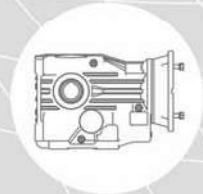
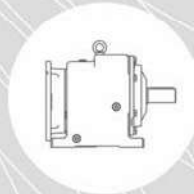



















HIGH TECH Motion



INDICE
INDEX
INHALTSVERZEICHNIS

		A
A	<p>Generalità <i>General information</i> Allgemeines</p>	i
B	 <p>Riduttori coassiali A <i>In-line gearboxes A</i> Stirnradgetriebe A</p>	
C	 <p>Riduttori - motoriduttori ortogonali O <i>Helical bevel gearboxes and geared motors O</i> Kegelradgetriebe - Kegelradtriebemotoren O</p>	
D	 <p>Riduttori - motoriduttori ortogonali ad assi sghembi S <i>The skew bevel helical gearboxes with skew axis S</i> Diese getriebemotore sind mit zwei spiralstirnradstufen mit schraege achsen hergestellt S</p>	
E	<p>SERIES P-PL-PE</p> <p>Riduttori - motoriduttori paralleli - pendolari <i>Shaft gearboxes - shaft mounted gearboxes and geared motors</i> Flach-und Aufsteckgetriebe und-Getriebemotoren</p>	
	 <p>Riduttori - motoriduttori paralleli - pendolari P <i>Shaft gearboxes - shaft mounted gearboxes and geared motors P</i> Flach-und Aufsteckgetriebe und-Getriebemotoren P</p>	
	 <p>Riduttori - motoriduttori paralleli - pendolari Lunghi PL <i>Shaft gearboxes - shaft mounted gearboxes Long version PL</i> Flach-und Aufsteckgetriebe und-Getriebemotoren PL</p>	
	 <p>Riduttori - motoriduttori paralleli - pendolari PE - con ingranaggio epicicloidale <i>Shaft gearboxes - shaft mounted gearboxes and geared motors PE - with planetary gear</i> Flach-und Aufsteckgetriebe und-Getriebemotoren PE - mit Planetengetriebe</p>	
G	 <p>Riduttori paralleli - pendolari PT <i>Shaft gearboxes - shaft mounted gearboxes PT</i> Flach-und Aufsteckgetriebe PT</p>	
Z	<p>Posizioni di montaggio <i>Mounting position</i> Montagepositionen</p>	Z1
	<p>Gestione Revisioni Cataloghi STM <i>Managing STM Catalog Revisions</i> Management Wiederholt Kataloge STM</p>	Z5

**1.0 GENERALITA'****1.0 GENERAL INFORMATION****1.0 ALLGEMEINES****1.1 Unità di misura****1.1 Measurement units****1.1 Maßeinheiten**

Tab. 1.1

SIMBOLO SYMBOL SYMBOL	DEFINIZIONE	DEFINITION	DEFINITION	UNITA' DI MISURA MEASUREMENT UNIT MAßEINHEIT	
Fr _{1,2}	Carico Radiale	<i>Radial load</i>	Radialbelastung	N	1N=0.1daN \cong 0.1kg
Fa _{1,2}	Carico assiale	<i>Axial load</i>	Axialbelastung	N	
	Dimensioni	<i>Dimensions</i>	Abmessungen	mm	
FS	Fattore di servizio	<i>Service factor</i>	Betriebsfaktor		
FS'	Fattore di servizio riduttore	<i>Gearbox service factor</i>	Betriebsfaktor Getriebe		
kg	Massa	<i>Mass</i>	Masse	kg	
T_{2M}	Momento torcente nominale riduttore	<i>Output nominal torque</i>	Drehmoment Getriebe	Nm	1Nm=0.1daNm \cong 0.1kgm
T₂	Momento torcente motorid.	<i>Gear motor torque</i>	Drehmoment Getriebemotor	Nm	
P	Potenza motore	<i>Gear unit power</i>	Leistung Getriebe	kW	
P_{tN}	Potenza limite termico	<i>Limit thermal capacity</i>	Thermische Leistungsgrenze	kW	
Pc	Potenza corretta	<i>Correct power</i>	Tatsächliche Leistung	kW	1kW = 1.36 HP (PS)
P₁	Potenza motoriduttore	<i>Gear motor power</i>	Leistung Getriebemotor	kW	
P'	Potenza richiesta in uscita	<i>Output power</i>	Erforderliche Abtriebsleistung	kW	
RD	Rendimento dinamico	<i>Dynamic efficiency</i>	Dinamischer Wirkungsgrad		
RS	Rendimento statico	<i>Static efficiency</i>	Statischer Wirkungsgrad		
ir	Rapporto di trasmissione	<i>Ratio</i>	Übersetzungsverhältnis		
n₁	Velocità albero entrata	<i>Input speed</i>	Antriebsdrehzahl	min⁻¹	1 min ⁻¹ = 6.283 rad.
n₂	Velocità albero in uscita	<i>Output speed</i>	Abtriebsdrehzahl		
Tc	Temperatura ambiente	<i>Ambient temperature</i>	Umgebungstemperatur	°C	
IEC	Motori accoppiabili	<i>Motor options</i>	Passende Motoren		

1.2 Velocità in entrata

Tutte le prestazioni dei riduttori sono calcolate in base alle seguenti velocità in entrata:

1.2 Input speed

All performances of gearboxes are calculated according to the following input speeds:

1.2 Antriebsdrehzahl

Alle Wirkungsgrade der Getriebe werden auf der Grundlage folgender Antriebsdrehzahlen berechnet:

	A	O	S	P	PL	PE	PT
n₁(rpm)	2800	2800	2800	2800	2800	2800	2800
	1400	1400	1400	1400	1400	1400	1400
	900	900	900	900	900	900	900
	500	500	500	500	500	500	500

Velocità inferiori a 1400 min⁻¹ ottenute con l'ausilio di riduzioni esterne o di azionamenti, sono sicuramente favorevoli al buon funzionamento del riduttore il quale può operare con temperature di funzionamento inferiori a vantaggio di tutto il cinematico.

E' necessario però considerare che velocità molto basse non consentono un'efficace lubrificazione di tutto il gruppo, per cui tale eventualità dovrà essere segnalata per poter effettuare schermature dei cuscinetti.

Speeds lower than 1400 rpm obtained by means of external reductions or drives, surely contribute to the good working of the gearbox which can operate at lower working temperatures to the advantage of the whole kinematic movement.

However, please note that very low speeds do not allow an efficacious lubrication of the whole unit. Therefore this case shall be indicated to screen the upper bearings.

Drehzahlen unter 1400 min⁻¹, die mit Hilfe äußerer Untersetzungen oder Antriebe erhalten werden, sind für den optimalen Betrieb des Getriebes vorteilhaft, denn so kann dieses mit niedrigen Betriebstemperaturen arbeiten, was sich zum Vorteil der gesamten Getriebegruppe auswirkt.

Es muß jedoch berücksichtigt werden, daß sehr niedrige Drehzahlen keine wirksame Schmierung der gesamten Gruppe zulassen. Wird mit solch niedrigen Drehzahlen gearbeitet, muß dies angegeben werden, damit wir die oberen Lager abschirmen können.

1.3 Fattore di servizio

Il fattore di servizio FS permette di qualificare, in prima approssimazione, la tipologia dell'applicazione tenendo conto della natura del carico (A, B, C), della durata di funzionamento h/d (ore giornaliere) e del numero di avviamenti/ora. Il coefficiente così trovato dovrà essere uguale o inferiore al fattore di servizio del motoriduttore FS' dato dal rapporto fra la coppia nominale del riduttore T_{2M} indicata a catalogo e la coppia M' richiesta dall'applicazione. I valori di FS indicati nella tab. 1.3, sono relativi all'azionamento con motore elettrico, se utilizzato un motore a scoppio, si dovrà tenere conto di un fattore di moltiplicazione 1.3 se a più cilindri e 1.5 se monocilindro. Se il motore elettrico applicato è autofrenante, considerare un numero di avviamenti doppio di quello effettivamente richiesto.

1.3 Service factor

The service factor FS permits approximate qualification of the type of application, taking into account the type of load (A,B,C), length of operation h/d (hours/day) and the number of start-up/hour. The coefficient thus calculated must be equal or less than the motorgear unit service factor FS' given by the rated torque of gear unit T_{2M} as indicated in the catalogue and the torque M' required by the application. The FS values reported in Table 1.3 refer to a drive unit with an electric motor. If a combustion engine is used, a multiplication factor of 1.3 must be applied for a several-cylinder engine, 1.5 for a single-cylinder engine. If the electric motor applied is self-braking, consider twice the number of start-up than those actually required.

1.3 Betriebsfaktor

Mit Hilfe des Betriebsfaktors FS kann in einer ersten Annäherung das richtige Untersetzungsgetriebe für die gewünschte Anwendungsart ermittelt werden. Dabei sind folgende Werte zu beachten: Art der Last (A, B, C), Betriebsstunden pro Tag (h/d), Anzahl der Starts pro Stunde. Der so ermittelte Koeffizient sollte dem Betriebsfaktor FS', der sich aus dem Verhältnis zwischen dem Nenn Drehmoment des Getriebes T_{2M} (s. Katalog) und dem für die Anwendung erforderlichen Drehmoment M' ergibt, entweder entsprechen oder niedriger liegen. Die FS-Werte, die in Tabelle 1.3 angegeben werden, beziehen sich auf den Antrieb mit Elektromotor. Wird ein Verbrennungsmotor verwendet, so ist bei mehreren Zylindern ein Multiplikationsfaktor von 1,3 und bei einem Einzylindermotor ein Faktor von 1,5 zu berücksichtigen. Ist der verwendete Elektromotor ein Bremsmotor, so ist die Zahl der tatsächlichen Startvorgänge zu verdoppeln.

Tab. 1.3








FATTORE DI SERVIZIO / SERVICE FACTOR / BETRIEBSFAKTOR										
FS										
Classe di carico Load class Lastklasse	h/d	N. AVVIAMENTI/ORA / N. START-UP/HOUR / ANZAHL DER STARTVORGÄNGE PRO STUNDE								
		2	4	8	16	32	63	125	250	500
A	4	0.85	0.9	0.9	0.93	0.98	1.03	1.06	1.1	1.2
	8	1.0	1.0	1.1	1.1	1.15	1.2	1.24	1.3	1.3
	16	1.2	1.2	1.25	1.3	1.35	1.45	1.5	1.5	1.55
	24	1.4	1.4	1.45	1.5	1.55	1.6	1.65	1.7	1.75
APPLICAZIONI / APPLICATIONS / ANWENDUNGEN										
Carico uniforme Uniform load Gleichmäßig verteilte Last	Agitatori per liquidi puri Alimentatori per fornaci	<i>Pure liquid agitators Furnace feeders</i>			Rührwerke für reine Flüssigkeiten Beschickungsvorrichtungen für Brennöfen					
	Alimentatori a disco Filtri di lavaggio con aria Generatori Pompe centrifughe Trasportatori con carico uniforme	<i>Disc feeders Air laundry filters Generators Centrifugal pumps Uniform load conveyors</i>			Telleraufgeber Spülluftfilter Generatoren Kreiselumpen Förderer mit gleichmäßig verteilter Last					
B	4	1.11	1.12	1.15	1.19	1.23	1.28	1.32	1.36	1.40
	8	1.29	1.31	1.34	1.40	1.45	1.51	1.56	1.60	1.64
	16	1.54	1.56	1.59	1.65	1.71	1.78	1.84	1.90	1.96
	24	1.73	1.75	1.80	1.90	1.97	2.05	2.10	2.16	2.22
APPLICAZIONI / APPLICATIONS / ANWENDUNGEN										
Carico con urti moderati Moderate shock load Last mit mäßigen Stößen	Agitatori per liquidi e solidi Alimentatori a nastro Argani con medio servizio Filtri con pietre e ghiaia Viti per espulsione acqua Flocculatori Filtri a vuoto Elevatori a tazze Gru	<i>Liquid and solid agitators Belt conveyors Medium service winches Stone and gravel filters Dewatering screws Flocculator Vacuum filters Bucket elevators Cranes</i>			Rührwerke für Flüssigkeiten und Feststoffe Bandförderer Mittlere Winden Stein- und Kiesfilter Abwasserschnecken Flockvorrichtungen Vakuumfilter Becherwerke Krane					
C	4	1.46	1.46	1.48	1.51	1.57	1.61	1.62	1.64	1.66
	8	1.71	1.71	1.73	1.76	1.82	1.86	1.87	1.89	1.89
	16	2.04	2.05	2.07	2.10	2.15	2.20	2.21	2.23	2.23
	24	2.31	2.31	2.33	2.36	2.42	2.48	2.52	2.54	2.56
APPLICAZIONI / APPLICATIONS / ANWENDUNGEN										
Carico con forti urti Heavy shock load Last mit starken Stößen	Argani per servizio pesante Estrusori Calandre per gomma Pressa per mattoni Piattatrici Mulini a sfera	<i>Heavy duty hoists Extruders Crusher rubber calendars Brick presses Planing machine Ball mills</i>			Winden für schwere Lasten Extruder Gummikalander Ziegelpressen Hobelmaschinen Kugelmühlen					



1.4 Rendimento

1.4 Efficiency

1.4 Wirkungsgrad

Product		Size	RD (%)			
			Stadi / stages / stufig			
			1	2	3	4
	A	all	97	95	93	—
	O	63-71 90-112	—	—	90	—
		80-100 125-140 160-180	—	95	—	—
		132-150 170-190	—	—	93	—
	S	all	—	90	—	—
	P	all	—	95	93	—
	PL	25-45 65-85-95	—	—	93	91
		105 115-125-135	—	—	94	—
	PE	all	—	—	—	90
	PT	all	98	96	—	—

1.5 Gioco angolare

1.5 Backlash

1.4 Wirkungsgrad

Nei riduttori a ingranaggi cilindrici e/o ipoidi il gioco angolare è indicativamente contenuto nell'intervallo di 5' ÷ 30'.

On cylindrical or ipoid gearboxes, output shaft backlash is inside this range: 5' ÷ 30'.

Bei den Stirnrad-, Kegelrad, und Winkelgetrieben liegt das Flankenspiel etwa im Bereich zwischen 5' und 30'.

1.6 Lubrificazione

La lubrificazione dei riduttori è consentita mediante un sistema misto bagno olio e sbattimento, che garantisce normalmente la lubrificazione di tutti i componenti interni al riduttore.

Per quelle posizioni di montaggio caratterizzate da assi di rotazione verticali, vengono adottate particolari soluzioni al fine di garantire una buona lubrificazione anche degli organi presenti nelle posizioni più sfavorevoli.

Gli oli disponibili appartengono generalmente a tre grandi famiglie:

- 1) Oli minerali
- 2) Oli sintetici Poli-Alfa-Olefine
- 3) Oli sintetici Poli-Glicole

La scelta più appropriata è generalmente legata alle condizioni di impiego. riduttori non particolarmente caricati e con un ciclo di impiego discontinuo, senza escursioni termiche importanti, possono certamente essere lubrificati con olio minerale.

Nei casi di impiego gravoso, quando i riduttori saranno prevedibilmente caricati molto ed in modo continuativo, con conseguente prevedibile innalzamento della temperatura, è bene utilizzare lubrificanti sintetici tipo polialfaolefine (PAO).

Gli oli di tipo poliglicole (PG) sono da utilizzare strettamente nel caso di applicazioni con forti strisciamenti fra i contatti, ad esempio nelle viti senza fine. Debbono essere impiegati con grande attenzione poiché non sono compatibili con gli altri oli e sono invece completamente miscibili con l'acqua. Questo fenomeno è particolarmente pericoloso poiché non si nota, ma deprime velocemente le caratteristiche lubrificanti dell'olio.

Oltre a questi già menzionati, ricordiamo che esistono gli oli per l'industria alimentare. Questi trovano specifico impiego nell'industria alimentare in quanto sono prodotti speciali non nocivi alla salute. Vari produttori forniscono oli appartenenti a tutte le famiglie con caratteristiche molto simili.

1.6 Lubrication

Gearboxes lubrication is provided through a combination of oil immersion and oil-splash patterns, which normally guarantees the lubrication of all internal components.

For some mounting positions, typically those featuring a vertical shaft, provisions are made to guarantee lubrication of even the least favourably located drive components.

Available oils are typically grouped into three major classes:

- 1) *Mineral oils*
- 2) *Poly-Alpha-Olefin synthetic oils*
- 3) *Polyglycol synthetic oils*

Oil is normally selected in accordance with environmental and operating conditions. Mineral oil is the appropriate choice for moderate load, non-continuous duty applications free from temperature extremes.

In severe applications, where gear units are to operate under heavy loads in continuous duty and high temperatures are expected, synthetic Poly-Alpha-Olefin oils (PAO) are the preferred choice.

Polyglycol oils (PG) should only be used in applications involving high sliding friction, as is the case with worm shafts. These particular oils should be used with great care, as they are not compatible with other oils, but are totally mixable with water. The oil mixed with water cannot be told from uncontaminated oil, but will degrade very rapidly.

In addition to the oils mentioned above, there are food-grade oils. These are special oils harmless to human health for use in the food industry. Oils with similar characteristics are available from a number of manufacturers.

1.6 Schmierung

Die Schmierung der Getriebe erfolgt über ein Mischverfahren mit Ölbad- und Ölspritzschmierung. Dadurch kann in der Regel die Schmierung aller internen Bestandteile des Getriebes gewährleistet werden. Bei Montagepositionen mit vertikalen Drehachsen werden spezielle Lösungen angewandt, um auch die Bestandteile in schwer erreichbaren Positionen ausreichend zu schmieren.

Die verfügbaren Öle gehören im Allgemeinen drei großen Familien an:

- 1) Mineralöle
- 2) Polyalphaolefine-Synthetiköle
- 3) Polyglykol-Synthetiköle

Die angemessene Wahl ist im Allgemeinen an die Einsatzbedingungen gebunden. Getriebe, die keinen besonders schweren Belastungen ausgesetzt sind und einem unregelmäßigen Einsatzzyklus unterliegen, ohne starke thermische Ausschläge, können problemlos mit Mineralöl geschmiert werden.

Bei einem Einsatz unter harten Bedingungen, d.h. wenn die Getriebe stark und andauernd belastet werden, woraus sich ein sicherer Temperaturanstieg ergibt, sollten Synthetiköle, Typ Polyalphaolefine (PAO), verwendet werden.

Die Öle, Typ Polyglykole (PG), sind ausschließlich für einen Einsatz ausgelegt, bei denen es zu starken Reibungen zwischen den in Kontakt stehenden Elementen kommt, z.B. bei Schnecken. Bei ihrem Einsatz in besondere Aufmerksamkeit erforderlich, da sie nicht mit anderen Ölen kompatibel sind, sich jedoch vollständig mit Wasser vermischen lassen. Diese Tatsache erweist sich daher als besonders gefährlich, da sie sich nicht feststellen lässt, jedoch die Schmiereigenschaften des Öls bereits nach kurzer Zeit unterdrückt.

Über die bereits genannten Öle hinaus, gibt es auch Öle, die speziell für die Lebensmittelindustrie ausgelegt sind. Diese finden demzufolge dort ihren Einsatz, da es sich dabei um spezielle Produkte handelt, die für die Gesundheit unschädlich sind. Die den jeweiligen Familien angehörigen Ölarten werden von verschiedenen Herstellern angeboten; sie weisen jeweils sehr ähnliche Eigenschaften auf.



1.6 Lubrificazione

1.6 Lubrication

La Tab. è utile per la selezione dei lubrificanti per riduttori da utilizzare in base alla loro stabilità alle varie temperature.

The Table is useful for gearbox lubricant selection.

Tabelle ist bei der Wahl des Schmiermittels nützlich.

Produttore Manufacturer Hersteller	Oli Minerali Mineral oils Mineralöle			Oli Sintetici Polialfaolefine (PAO) Poly-Alpha-Olefin synthetic oils (PAO) Polyalphaolefine- Synthetiköle (PAO)			Oli Sintetici Poliglicoli (PG) Polyglycol synthetic oils (PG) Polyglykol-Synthetiköle (PG)			
	ISO VG			ISO VG			ISO VG			
	220	320	460	150	220	320	150	220	320	460
Temp. ambiente Amb. temp. Umgebungstemperatur Tc [°C]	-5° + 25°	0° + 35°	10° + 45°	-10° + 25°	-5° + 35°	0° + 50°	-10° + 25°	-5° + 35°	0° + 50°	10° + 60°
AGIP	Blasia 220	Blasia 320	Blasia 460	-	Blasia SX 220	Blasia SX 320	Blasia S 150	Blasia S 220	Blasia S 320	Blasia S 460
ARAL	Degol BG 220 Plus	Degol BG 320 Plus	Degol BG 460 Plus	Degol PAS 150	Degol PAS 220	Degol PAS 320	Degol GS 150	Degol GS 220	Degol GS 320	Degol GS 460
BP	Energol GR-XP 220	Energol GR-XP 320	Energol GR-XP 460	Enersyn EPX 150	Enersyn EPX 220	Enersyn EPX 320	Enersyn SG 150	Enersyn SG-XP 220	Enersyn SG-XP 320	Enersyn SG-XP 460
CASTROL	Alpha SP 220	AlphaSP 320	AlphaSP 460	Alphasyn EP 150	Alphasyn EP 220	Alphasyn EP 320	Alphasyn PG 150	Alphasyn PG 220	Alphasyn PG 320	Alphasyn PG 460
CHEVRON	Ultra Gear 220	Ultra Gear 320	Ultra Gear 460	Tegra Synthetic Gear 150	Tegra Synthetic Gear 220	Tegra Synthetic Gear 320	HiPerSYN 150	HiPerSYN 220	HiPerSYN 320	HiPerSYN 460
ESSO	Spartan EP 220	Spartan EP 320	Spartan EP 460	Spartan S EP 150	Spartan S EP 220	Spartan S EP 320	Glycolube 150	Glycolube 220	Glycolube 320	Glycolube 460
KLÜBER	Klüberoil GEM 1-220	Klüberoil GEM 1-320	Klüberoil GEM 1-460	Klübersynth EG 4-150	Klübersynth EG 4-220	Klübersynth EG 4-320	Klübersynth GH 6-150	Klübersynth GH 6-220	Klübersynth GH 6-320	Klübersynth GH 6-460
MOBIL	Mobilgear XMP 220	Mobilgear XMP 320	Mobilgear XMP 460	Mobilgear SHC XMP150	Mobilgear SHC XMP220	Mobilgear SHC XMP320	Glygoyle 22	Glygoyle 30	Glygoyle HE320	Glygoyle HE460
MOLIKOTE	L-0122	L-0132		L-1115	L-1122	L-1132	-	-	-	-
OPTIMOL	Optigear BM 220	Optigear BM 320	Optigear BM 460	Optigear Synthetic A 150	Optigear Synthetic A 220	Optigear Synthetic A 320	Optiflex A 150	Optiflex A 220	Optiflex A 320	Optiflex A 460
Q8	Goya 220	Goya 320	Goya 460	EI Greco 150	EI Greco 220	EI Greco 320	Gade 150	Gade 220	Gade 320	Gade 460
SHELL	OMALA S2 GX 220	OMALA S2 GX 320	OMALA S2 GX 460	Omala S4 GXV 150	Omala S4 GXV 220	Omala S4 GXV 320	OMALA S4 WE 150	OMALA S4 WE 220	OMALA S4 WE 320	OMALA S4 WE 460
TEXACO	Meropa 220	Meropa 320	Meropa 460	Pinnacle EP 150	Pinnacle EP 220	Pinnacle EP 320	-	Synlube CLP 220	Synlube CLP 320	Synlube CLP 460
TOTAL	Carter EP 220	Carter EP 320	Carter EP 460	Carter SH 150	Carter SH 220	Carter SH 320	Carter SY 150	Carter SY 220	Carter SY 320	Carter SY 460
TRIBOL	1100/220	1100/320	1100/460	1510/150	1510/220	1510/320	800/150	800/220	800/320	800/460

Lubrificanti sintetici per uso alimentare / Food-grade synthetic lubricants / Schmiermittel Synthetik für Lebensmittelbereich

AGIP				Rocol Foodlube Hi-Torque 150	—	Rocol Foodlube Hi-Torque 320				
ESSO				—	Gear Oil FM 220	—				
KLÜBER				Klüberoil 4 UH1 N 150	Klüberoil 4 UH1 N 220	Klüberoil 4 UH1 N 320				
MOBIL				DTE FM 150	DTE FM 220	DTE FM 320				
FUCHS				Cassida Fluid GL 150	Cassida Fluid GL 220	Cassida Fluid GL 320				



1.7 Limite termico

In determinate condizioni applicative è necessario verificare che la potenza assorbita dal riduttore non superi la potenza limite termico sotto descritta. Il rendimento di un riduttore è dato dal rapporto fra potenza resa in uscita e quella resa in ingresso. La quota mancante, convertita in calore, deve essere ceduta o scambiata all'esterno per non compromettere il riduttore dal punto di vista termico. Si deve verificare che la potenza applicata al riduttore sia minore o uguale alla potenza del limite termico P_{tN} . Non si deve tenere conto di P_{tN} se il funzionamento è con pause di durata sufficiente a ristabilire nel riduttore e/o rinvio angolare la temperatura ambiente.

1.5 Thermal capacity

In specific applications check that the absorbed gearbox power does not exceed the below described limit thermal capacity. Gearbox efficiency is given by the relation between output and input power. The missing quota, converted or exchanged in heat, has to be lost externally in order to avoid excessive temperatures inside the gearbox. It is advisable to verify that power applied to the gearbox is less than or equal to thermal limit power P_{tN} . P_{tN} must not be taken into consideration if duty is followed by an interval sufficient to restore the ambient temperature inside the gearbox.

1.5 Thermische Belastbarkeit

Bei besonderen Anwendungen ist darauf zu achten, daß die Leistungsaufnahme der Getriebe eine thermische Grenze nicht überschreitet. Der Getriebe ergibt sich aus dem Verhältnis zwischen Ausgangsleistung und Eingangs-. Der Leistungsverlust entsteht durch die vorhandene Reibung im Getriebe, welche in Wärme umgewandelt wird. Diese so entstandene Wärme wird, um eine Überhitzung des Getriebes zu vermeiden, über das Gehäuse nach außen abgegeben. Ist zu prüfen, ob die für das Getriebe vorgeschriebene thermische Leistungsgrenze P_{tN} nicht überschritten wird. Der P_{tN} -Wert kann vernachlässigt werden, der kontinuierliche Betrieb mit ausreichend Pausen erfolgen, die ein Abkühlen des Getriebes auf normale Raumtemperatur ermöglichen.

In Tab. 1.5 sono riportati i valori P_{tN} della potenza massima applicabile ai riduttori in servizio continuo in aria libera a 30 °C.

In Table 1.5 is indicated maximum power P_{tN} to be applied to gearboxes in continuous duty operating in an external ambient at 30°C.

In Tabelle 1.5 sind die P_{tN} -Werte der maximalen Leistung aller Getriebe für kontinuierlichen Betrieb bei freier Luftzufuhr und einer Raumtemperatur von 30°C angegeben.

I valori di P_{tN} devono essere corretti tramite i seguenti fattori:

P_{tN} values must be corrected through the following factors:

Die P_{tN} -Werte müssen mit folgenden Faktoren korrigiert werden:

Potenza limite termico corretta / Corrected limit thermal capacity / Korrigierte thermische Leistungsgrenze												
P tc = $P_{tN} \times ft \times fa \times fu \times fl$												
ft	Fattore di temperatura ambiente <i>Ambient temperature factor</i> Raumtemperaturfaktor	ta	10°	15°	20°	25°	30°	35°	40°	45°	50°	ta: Temperatura ambiente <i>Ambient temperature</i> Raumtemperatur
		ft	1.30	1.23	1.15	1.08	1	0.92	0.84	0.76	0.68	
fa	Fattore di aerazione <i>Aeration factor</i> Belüftungsfaktor	1 Riduttore senza ventilazione forzata / <i>Non ventilated gearbox</i> / Nicht belüftetes Getriebe 1.4 Riduttore con ventilazione forzata / <i>Gearbox with forced ventilation</i> / Getriebe mit Belüftung										
fu	Fattore di utilizzo <i>Duty factor</i> Benutzungsfaktor	Dt	10	20	30	40	50	60	Dt: Minuti di funzionamento in un'ora <i>Minutes of operation in one hour</i> Einsatzdauer pro Std. (in Min.)			
		fu	1.7	1.4	1.25	1.15	1.08	1				
fl	Fattore di lubrificazione <i>Lubrication factor</i> Schmierfaktorfaktor	0.9 Olio minerale / <i>Mineral oil</i> / Mineralöl 1.0 Olio sintetico / <i>Synthetic oil</i> / Synthetisches Öl										

Tab. 1.5

	P_{tN} [kW]																			
A	32/1	40/1	50/1	60/1	80/1	100/1	25/2	35/2	41/2	45/2	50/2	55/2	60/2	70/2	80/2	90/2	100/2	110/2	120/2	140/2
	3.0	5.5	6.5	9.0	14.0	21.0	3.0	4.5	4.5	5.0	6.3	7.0	9.6	12.0	15.0	18.0	23.0	25.5	33.0	45.0
O	63	71	80	90	100	112	125	132	140	150	160	170	180	190						
	2.8	4.0	9.5	6.2	14.5	9.5	20.0	23.0	32.0	28.0	51.0	34.0	65.0	43.0						
S	25	35	45																	
	1.6	1.9	2.5																	
P	63	71	80	90	100	112	125	132	150	170	190									
	5.6	7.5	7.5	10.5	15	16.5	21.0	30	38	56	72									
PL	25	45	65	85	95	105	115	125	135											
	4.0	6.5	8.0	11.0	16.0	22.0	26.0	33.0	40.0											
PE	125	132	150	170	190															
	10.5	12.0	16.0	21.0	27.0															
PT/1	80	100	125	132	140	150	170	190												
	15.0	22.0	36.0	50.0	54.0	60.0	74.0	100.0												
PT/2	80	100	125	132	140	150	170	190												
	7.5	11.0	18.0	25.0	27.0	30.0	37.0	50.0												

La P_{tN} è riferita ad un ambiente industriale aperto con velocità dell'aria di 1,4 m/s; nel caso di ambienti confinati scarsamente aerati consultare P_{tN} refers to an open space industrial environment with air speed 1,4 m/s; in the event of a confined space environment with poor ventilation, please contact the factory. Die P_{tN} bezieht sich immer auf einen Einsatz im industriellen offenen Umfeld mit Luftgeschwindigkeit 1,4 m/s; sollten Umgebungen mit geringer Belüftung daran angrenzen, bitten wir Sie, sich mit uns in Verbindung zu setzen.



1.8 Scelta

Per la scelta del motoriduttore, detta T_2' (Nm) la coppia nominale dell'utilizzatore, si calcola la potenza in ingresso al riduttore con la formula:

$$P' = (\text{kW}) = \frac{T_2' \times n_2}{9550 \times \text{RD}}$$

dove T_2' (Nm) rappresenta la coppia nominale richiesta dall'applicazione. Noti P' e n_2 scegliere, utilizzando le tabelle delle prestazioni dei motoriduttori, il motoriduttore per il quale $P_1 \geq P'$. Verificare che il fattore di servizio FS' del motoriduttore sia maggiore o uguale di quello dell'applicazione (FS) altrimenti scegliere un motoriduttore della grandezza superiore possibilmente mantenendo invariata la P_1 . Segue la verifica di carichi radiali, assiali e del limite termico (dove previsto).

Per la scelta del riduttore si parte dalla coppia T_2' richiesta dall'utilizzatore e dalla velocità richiesta in uscita n_2 per un dato valore di n_1 (min^{-1}). Dalle tabelle delle prestazioni dei riduttori e/o dei rinvii angolari, si adatterà quel riduttore o rinvio angolare per il quale il prodotto $T_2' \times FS$ sarà minore o uguale a T_{2M} , dove FS è il fattore di servizio dell'applicazione. Segue la verifica di carichi radiali, assiali e del limite termico (dove previsto).

Attenzione: si ricorda che i prodotti STM non sono dispositivi di sicurezza.

1.8 Selection

In order to make the appropriate selection of the gear motor, input power has to be calculated according to the following formula:

where T_2' (Nm) represents the nominal torque requested by the application. Once P' and n_2 are known, the gear motor must be selected referring the performance tables where $P_1 \geq P'$. It is also important to make sure that the service factor FS' of the gear motor is equal or higher than the one of the application (FS) otherwise a bigger size of the gear motor has to be selected keeping P_1 unchanged. Then the check of radial, axial loads and the thermal capacity (where applicable) follows.

In order to select the right gearbox, the torque T_2' required by the user and the output speed n_2 for a certain value of n_1 (min^{-1}) must be taken into consideration. Given the above values, select the corresponding gearbox referring to the tables of the gearbox performance where $T_2' \times FS$ is lower or equal to T_{2M} where FS is the application service factor. Then check the axial and radial loads and the thermal capacity (where applicable).

Attention: STM products are not safety devices.

1.8 Wahl

Bei der Wahl des Getriebemotors wird die erforderliche Leistung am Getriebeeingang mit folgender Formel berechnet:

wobei T_2' (Nm) das für die Anwendung erforderliche Nenn Drehmoment ist. Nachdem P' und n_2 nun bekannt sind, wählt man (mit Hilfe der Leistungstabellen der Getriebemotoren) den Getriebemotor, bei dem $P_1 \geq P'$ ist. Hierbei muß sichergestellt sein, daß der Betriebsfaktor FS' des Getriebemotors höher ist als der Anwendungsfaktor (FS), da sonst ein größerer Getriebemotor gewählt werden muß, wobei P_1 nach Möglichkeit gleich bleiben soll. Anschließend sind die Radial- und Axialbelastungen sowie die thermische Grenze (wenn notwendig) zu prüfen.

Bei der Wahl eines Getriebes geht man von folgenden Werten aus, die vom Anwender vorgegeben werden: Drehmoment T_2' und Abtriebsdrehzahl n_2 für einen bestimmten Wert von n_1 (min^{-1}). Aus den Getriebe-Leistungstabellen wird dann das Getriebe ausgewählt, für das das Produkt $T_2' \times FS$ kleiner oder gleich T_{2M} ist, wobei FS der Betriebsfaktor der Anwendung ist. Danach sind die Radial- und Axialbelastungen sowie die thermische Grenze (wenn notwendig) zu prüfen.

Achtung: STM-Produkte sind nicht für sicherheitstechnische Anwendungen konzipiert.



1.9 Prestazioni riduttori

1.9 Gearboxes performances

1.9 Leistungen der Getriebe

Nelle tabelle delle prestazioni dei riduttori sono riportati i seguenti fattori:

- ir rapporto di riduzione
- n_1 velocità di rotazione dell'albero in entrata (min^{-1})
- n_2 velocità di rotazione in uscita (min^{-1})
- T_{2M} coppia massima ottenibile con $FS = 1$ (Nm)
- RD% rendimento dinamico
- P potenza nominale in entrata (kW)
- IEC Motori accoppiabili

In the performance tables the following factors are listed:

- ir Reduction ratio
- n_1 Input speed (min^{-1})
- n_2 Output speed (min^{-1})
- T_{2M} Maximum torque obtainable with $FS = 1$ (Nm)
- RD% Dynamic efficiency
- P Nominal input power (kW)
- IEC Motor options

In den Leistungstabellen sind folgende Faktoren angegeben:

- ir Untersetzungsverhältnis
- n_1 Drehzahl der Antriebswelle (min^{-1})
- n_2 Drehzahl der Abtriebswelle (min^{-1})
- T_{2M} Maximales Drehmoment bei $FS = 1$ (Nm)
- RD% Dynamischer Wirkungsgrad
- P Nennleistungen (kW)
- IEC Kompatible Motoren

Esempio / Example / Beispiel

Tipo
Type
Typ

Peso
Weight
Mass

AM 25/2

1.4

ir	$n_1 = 2800 \text{ min}^{-1}$				$n_1 = 1400 \text{ min}^{-1}$				$n_1 = 900 \text{ min}^{-1}$				$n_1 = 500 \text{ min}^{-1}$				IEC
	n_2	T_{2M}	P	RD	n_2	T_{2M}	P	RD	n_2	T_{2M}	P	RD	n_2	T_{2M}	P	RD	
	min^{-1}	Nm	kW	%	min^{-1}	Nm	kW	%	min^{-1}	Nm	kW	%	min^{-1}	Nm	kW	%	
3.4	819	12	1.10	95	409	12	0.55	95	263	13	0.38	95	146	16	0.26	95	56 (B5 - B14)
3.9	716	12.2	0.96	95	358	12.2	0.48	95	230	13	0.33	95	128	16	0.23	95	
4.8	579	12.2	0.78	95	289	12.2	0.39	95	186	13	0.27	95	103	16	0.18	95	63 (B5 - B14)
5.6	498	12.2	0.67	95	249	12.2	0.33	95	160	13	0.23	95	89	16	0.16	95	
7.2	389	12.2	0.52	95	194	12.2	0.26	95	125	13	0.18	95	69	16	0.12	95	

1.10 Prestazioni motoriduttori

1.10 Performances of gear motors

1.10 Leistungen der Getriebemotoren

Nelle Tabelle delle prestazioni dei motoriduttori sono riportati i seguenti fattori:

- ir rapporto di riduzione
- P_1 potenza del motore trifase (kW)
- T_2 coppia erogata dal motoriduttore ottenuta tenendo conto del rendimento RD (Nm)
- n_1 velocità di rotazione dell'albero in entrata (min^{-1})
- n_2 velocità di rotazione in uscita (min^{-1})
- FS' fattore di servizio del motoriduttore

In tables of gearmotors performances the following factors are listed:

- ir reduction ratio
- P_1 power of threephase motor (kW)
- T_2 output torque (Nm) of motorized gearbox taking the efficiency RD into consideration
- n_1 Input speed (min^{-1})
- n_2 output speed (min^{-1})
- FS' service factor of gearmotors

In den Leistungstabellen sind folgende Faktoren aufgeführt:

- ir Untersetzungsverhältnis
- P_1 Leistung des Drehstrommotors (kW)
- T_2 Drehmoment am Getriebeausgang, unter Berücksichtigung des Wirkungsgrades RD (Nm)
- n_1 Drehzahl der Antriebswelle (min^{-1})
- n_2 Drehzahl der Abtriebswelle (min^{-1})
- FS' Betriebsfaktor des Getriebemotors

Esempio motoriduttore / Example gearmotor / Beispiel Getriebemotors

Esempio motovariatore / Example motovariator / Beispiel verstellgetriebemotoren

n_2 min^{-1}	ir	T_2 Nm	FS'	AM AC	
----------------------------	----	-------------	-----	----------	---

Tipo/Type/Typ

0.09 kW	$n_1 = 2740 \text{ min}^{-1}$	56A 2
	$n_1 = 1360 \text{ min}^{-1}$	56B 4
	$n_1 = 860 \text{ min}^{-1}$	63B 6

P_1

806	3.4	1.0	11.8	25/2	56A 2
703	3.9	1.2	10.5	25/2	56A 2
571	4.8	1.4	8.5	25/2	56A 2

**1.11 Verifiche**

- 01** 1) Geometria - Dimensioni
Compatibilità dimensionale con ingombri disponibili (es diametro del tamburo) e delle estremità d'albero con giunti, dischi o pulegge.
- 02** 2) Numero massimo giri in entrata $n_{1 \max}$
Rappresenta il valore massimo accettabile per ogni grandezza di riduttore vedere paragrafo 1.2.
- 03** 3) Carichi Radiali e assiali
Per il calcolo dei carichi radiale ed assiali applicati al riduttore si rimanda al paragrafo specifico all'interno della Sezione di prodotto.
- 04** 4) Verifica Posizione di montaggio
- 05** 5) Lubrificazione
Verificare che la quantità di olio sia conforme alla:
- taglia ;
- versione;

- 06** 6) Potenza termica del riduttore:
Vedere paragrafo 1.5.

- 07** 7) Condizioni di impiego:
7.1 - $t_a > 0 \text{ }^\circ\text{C}$: vedere i punti 1.4;
7.2 - $t_a < -10 \text{ }^\circ\text{C}$: contattare il nostro servizio tecnico-commerciale.

I riduttori, variatori e rinvii angolari STM forniti completi di lubrificante e non, possono essere utilizzati, salvo diverse indicazioni, in ambienti con temperature comprese fra $0 \text{ }^\circ\text{C}$ e $+50 \text{ }^\circ\text{C}$. Per condizioni ambientali diverse consultare il ns. servizio tecnico.

- 08** 8) Coppia di slittamento del calettatore

E' necessario che sia soddisfatta la seguente relazione:

$$T_{FU} > T_{2\max}$$

T_{FU} - Coppia di slittamento calettatore

Il valore è indicato nelle schede tecniche di prodotto.

$T_{2\max}$ - Coppia Uscita Sovraccarico Applicazione

1.11 Verification

- 1) *Geometry - Dimensions*
Ensure that dimensions are compatible with space constraints (for instance, drum diameter) and shaft ends are compatible with any couplings, discs or pulleys to be used.
- 2) *Input max rpm $n_{1 \max}$*
It's the max acceptable value for each gearbox size look at 1.2.
- 3) *Axial and overhung loads*
Please refer to the paragraph about radial and axial load calculation applied to the gearbox in the Product Section
- 4) *Check mounting position*
- 5) *Lubrication*
Verify if the oil quantity is corresponding to:
-size
-version

- 6) *Gearbox thermal power:*
Look at 1.5.

- 7) *Using conditions:*
7.1 - $t_a > 0 \text{ }^\circ\text{C}$: look at points 1.4;
7.2 - $t_a < -10 \text{ }^\circ\text{C}$: contact our technical sales dept.

STM gearboxes and variators, supplied oil filled or empty, can be used in rooms with a temperature from $0 \text{ }^\circ\text{C}$ and $+50 \text{ }^\circ\text{C}$, if not otherwise indicated. In case of different ambient conditions, please contact our technical department.

- 8) *Shrink disk slipping torque (FU output version).*

The following formula must be satisfied:

T_{FU} - *Shrink disc slipping torque.*
The value can be found on the product technical sheets.

$T_{2\max}$ - *Application overloaded output torque*

1.11 Überprüfungen

- 1) Geometrie-Abmessungen
Kompatibilität der Abmessungen mit verfügbaren Maßen (z.B. Trommeldurchmesser) und der Wellenenden mit den Kupplungen, Scheiben oder Riemenscheiben.
- 3) Maximale Antriebsdrehzahl in $n_{1 \max}$
Das ist der maximal zulässige Wert der Getriebegröße siehe Abschnitt 1.2.
- 3) Radiale und Axiale Belastung
Bezüglich der Berechnung der radialen und axialen, am Getriebe applizierten Belastungskräfte verweisen wir auf den spezifischen Paragraph im Produktabschnitt.
- 4) Prüfen der Einbaulage
- 5) Schmierung
Überprüfen sie Ölmenge in Verbindung mit
- Getriebegröße
- Type

- 6) Thermische Belastung des Getriebes
Siehe Abschnitt 1.5.

- 7) Anwendungsbedingungen:
7.1 - $t_a > 0 \text{ }^\circ\text{C}$: siehe Punkt 1.4;
7.2 - $t_a < -10 \text{ }^\circ\text{C}$: bitte kontaktieren sie unsere technische Verkaufsabteilung.

STM getriebe, Verstellgetriebe und Kegelgetriebe, mit oder ohne Schmiermittelführung geliefert, sind geeignet für benützung - wenn nicht anders angegeben mit Umgebungstemperatur zwischen $0 \text{ }^\circ\text{C}$ und $+50 \text{ }^\circ\text{C}$. Bei anderen Raumtemperaturen wenden Sie sich bitte an unseren technischen Kundendienst.

- 8) Schrumpfscheiben-Schlupfmoment (FU-Abtriebs-Version)

Folgende Bedingung muss erfüllt sein:

T_{FU} - Schrumpfscheiben-Schlupfmoment
Diesen Wert finden sie in den technischen Produkt-Datenblättern.

$T_{2\max}$ - Maximalmoment bei Überlast

1.11 Verifiche

1.11 Verification

1.11 Überprüfungen

	O	63	71	80	90	100	112	125	132	140	150	160 170	180 190		
Coppia serraggio Tightening torque Anzugsmoment Ms [Nm]	DIN 931 10.9	12	12	12	12	12	12	12	—			160	180		
	DIN 931 12.9	—							35	35	35	35	35	71	71
Viti di serraggio Retaining screws Anzugsschrauben	N° x M	5 x M6	7 x M6	7 x M6	8 x M6	8 x M6	10xM6	10xM6	7 x M8	10xM8	10xM8	10xM8	12xM8	12xM10	12xM10
Coppia Slittamento Slipping torques Rutsch- momente T _{FU} [Nm]		570	780	780	1160	1520	2200	2500	ø 60 4600	ø 70 8300	8300	ø 70 8300	ø 80 12000	20200	23000
	S	25				35				45					
Coppia serraggio Tightening torque Anzugsmoment Ms [Nm]	DIN 931 10.9	4				4				12					
	DIN 931 12.9	-				-									
Viti di serraggio Retaining screws Anzugsschrauben	N° x M	6 x M5				7 x M5				7 x M6					
Coppia Slittamento Slipping torques Rutsch- momente T _{FU} [Nm]		170				340				780					
	P	63	71	80	90	100	112	125	132	150	170	190			
Coppia serraggio Tightening torque Anzugsmoment Ms [Nm]	DIN 931 10.9	12	12	12	12	12	12	12	—			170	190		
	DIN 931 12.9	—							35	35	35	35	71	71	
Viti di serraggio Retaining screws Anzugsschrauben	N° x M	5 x M6	7 x M6	7 x M6	8 x M6	8 x M6	10xM6	10xM6	7 x M8	10xM8	10xM8	12xM8	12xM10	12xM10	
Coppia Slittamento Slipping torques Rutsch- momente T _{FU} [Nm]		570	780	780	1160	1520	2200	2500	ø 60 4600	ø 70 8300	ø 70 8300	ø 80 12000	20200	23000	
	PL	25	45	65	85	95	105			115		125	135		
Coppia serraggio Tightening torque Anzugsmoment Ms [Nm]	DIN 931 10.9	4	12	12	12	12	—			—		125	135		
	DIN 931 12.9	—						35	35	35	35	71	71		
Viti di serraggio Retaining screws Anzugsschrauben	N° x M	6 x M5	5 x M6	7 x M6	8 x M6	10xM6	7 x M8	10xM8	10xM8	10xM8	12xM8	12xM10	12xM10		
Coppia Slittamento Slipping torques Rutsch- momente T _{FU} [Nm]		210	570	780	1520	2500	ø 60 4600	ø 70 8300	ø 70 8300	ø 80 12000	20200	23000			
	PE	125	132				150			170	190				
Coppia serraggio Tightening torque Anzugsmoment Ms [Nm]	DIN 931 10.9	12	—				—			170	190				
	DIN 931 12.9	-	35		35		35		35	71	71				
Viti di serraggio Retaining screws Anzugsschrauben	N° x M	10xM6	7 x M8		10xM8		10xM8		12xM8	12xM10	12xM10				
Coppia Slittamento Slipping torques Rutsch- momente T _{FU} [Nm]		2500	ø 60 4600		ø 70 8300		ø 70 8300		ø 80 12000	20200	23000				
	PT	80	100	125	132			140	150		170	190			
Coppia serraggio Tightening torque Anzugsmoment Ms [Nm]	DIN 931 10.9	12	12	12	—			—		—		190			
	DIN 931 12.9	-			35		35		35	35	35	71	71		
Viti di serraggio Retaining screws Anzugsschrauben	N° x M	7 x M6	8 x M6	10xM6	7 x M8	10xM8	10xM8	10xM8	10xM8	12xM8	12xM10	12xM10			
Coppia Slittamento Slipping torques Rutsch- momente T _{FU} [Nm]		780	1520	2500	ø 60 4600	ø 70 8300	8300		ø 70 8300	ø 80 12000	20200	23000			



1.11 Verifiche

1.11 Verification

1.11 Überprüfungen

09 9) Coppie antiretro

9) Back-stop device torque

9) Rücklauf-Drehmomente

PT/1	T _{1a}
80	75
100	201
125	378
140	550

PT/2	T _{1a}
80	48
100	75
125	201
140	378
132	463
150	1079
170	*
190	*

P	IR	T _{1a}
63	Tutti	10
71	Tutti	33
90	Tutti	80
112	Tutti	80

O	IR	T _{1a}
63	Tutti	10
71	Tutti	33
90	Tutti	80
112	Tutti	80

O	IR	T _{1a}
80	5.2	26.1
	7.1	26.1
	10.0	26.1
	11.9	26.1
	14.6	26.1
	16.7	26.1
	21.2	18.0
	24.2	18.0
	31.0	18.0
	39.8	10.9
	51.0	10.9
	57.0	7.6
	73.2	7.6

O	IR	T _{1a}
100	5.2	70.0
	7.4	70.0
	10.0	70.0
	12.2	70.0
	14.6	70.0
	17.0	70.0
	21.2	48.3
	24.6	48.3
	31.0	48.3
	40.5	29.4
	51.0	29.4
	58.0	20.5
	73.2	20.5

O	IR	T _{1a}
125	5.2	131.5
	7.4	131.5
	10.2	131.5
	12.2	131.5
	14.6	131.5
	17.0	131.5
	21.2	90.7
	24.6	90.7
	31.9	90.7
	40.5	55.1
	52.6	55.1
	58.0	38.4
	75.4	38.4

* Richiedere ad Ufficio Tecnico
Request to our Technical Dept.
Bei der Technischen Abteilung anfordern

O	IR	T _{1a}
132	16.0	161.0
	17.9	161.0
	20.3	161.0
	21.7	161.0
	24.3	161.0
	27.5	161.0
	31.2	161.0
	36.3	161.0
	41.7	161.0
	44.9	161.0
	52.6	161.0
	57.3	161.0
	65.1	111.1
	76.3	111.1
	83.0	111.1
	90.8	111.1
	99.4	111.1
	109.4	111.1
	125.5	67.5
	136.7	67.5
149.5	67.5	
164.6	67.5	
180.0	67.5	

O	IR	T _{1a}
140	5.2	217.8
	7.6	217.8
	10.3	217.8
	12.3	217.8
	14.9	217.8
	20.2	132.2
	24.6	132.2
	33.4	80.0
	40.7	80.0
	51.3	80.0
57.4	56.7	
72.3	56.7	

O	IR	T _{1a}
150	15.7	375.3
	18.6	375.3
	21.6	375.3
	22.9	375.3
	25.9	375.3
	30.3	375.3
	34.5	375.3
	36.9	375.3
	42.6	375.3
	46.0	375.3
	54.3	375.3
	59.4	375.3
	66.7	258.9
	78.7	258.9
	86.0	258.9
	94.6	258.9
	101.7	157.3
	109.8	157.3
	129.5	157.3
	141.6	157.3
155.7	157.3	
185.5	157.3	
204.2	157.3	

O	IR	T _{1a}
160	5.2	803.1
	7.6	803.1
	10.3	803.1
	11.2	803.1
	12.3	656.0
	13.5	656.0
	16.9	487.5
	18.5	487.5
	20.2	398.2
	22.2	398.2
24.6	398.2	
28.0	240.9	
30.5	240.9	
33.4	240.9	
36.7	240.9	
40.7	240.9	

O	IR	T _{1a}
170	15.5	426.5
	17.5	426.5
	18.6	426.5
	23.7	426.5
	25.2	426.5
	28.8	426.5
	30.9	426.5
	35.7	426.5
	41.8	426.5
	45.6	426.5
	49.8	426.5
	54.3	426.5
	64.0	258.9
	68.9	258.9
	75.0	258.9
	81.7	258.9
	89.4	258.9
	98.4	258.9
	113.9	156.6
	124.1	156.6
135.8	156.6	
149.4	156.6	
162.7	156.6	
178.1	156.6	
196.0	156.6	

O	IR	T _{1a}
180	5.2	1527
	7.6	1527
	10.3	1247
	11.2	1247
	12.3	1247
	13.5	779.6
	16.9	757.2
	18.5	757.2
	20.2	757.2
	22.2	473.3
24.6	473.3	
30.5	286.3	
33.4	286.3	
36.7	286.3	
40.7	286.3	

O	IR	T _{1a}
190	15.5	481.8
	17.5	481.8
	18.6	481.8
	23.7	481.8
	25.2	481.8
	28.8	481.8
	30.9	481.8
	35.7	481.8
	41.8	481.8
	45.6	481.8
	49.8	481.8
	54.3	481.8
	64.0	292.5
	68.9	292.5
	75.0	292.5
	81.7	292.5
	89.4	292.5
	97.9	292.5
	113.9	176.9
	124.1	176.9
135.8	176.9	
147.8	176.9	
162.7	176.9	
178.1	176.9	
196.0	176.9	

T_{1a} = Coppia limite in ingresso del dispositivo antiretro - [Nm].

T_{1a} = income limit torque for back-stop device - [Nm].

T_{1a} = Grenzantriebsmoment der Rücklaufsperr - [Nm].

E' necessario che sia soddisfatta la seguente relazione:

The following ratio must be met:

Folgendes Verhältnis muss gegeben sein

$$T_{1a} > \left(\frac{T_{2r} * 100}{RD * ir} \right)$$

T_{2r} = Coppia uscita moto retrogrado;
RD= Rendimento dinamico riduttore;
ir=rapporto riduzione

T_{2r} = output torque retrograde motion;
RD= gearbox dynamic performance;
ir= reduction ratio

T_{2r} = Rückläufiges Abtriebsdrehmoment
RD= Dynamischer Getriebewirkungsgrad
ir= Untersetzungsverhältnis

10) Verifica peso motore elettrico:
Qualora il peso del motore elettrico installato sia maggiore dei valori riportati in tabella è necessario contattare il nostro servizio tecnico per verificare se l'installazione è idonea, considerando il peso del motore installato e il fattore di servizio dell'applicazione.

10) Verify of the electric motor weight:
If the input weight electric motor is bigger than value in table, it will be necessary to contact our technical sales department to check the electric motor weight and the service factor of the installation.

10) Überprüfung des Elektromotorgewichtes:
Wenn der Gewicht von elektrische Antriebsmotor größer als die Werte in der Tabelle ist also, kontaktieren sie bitte unsere technische Verkaufsabteilung wegen Überprüfung von Gewicht und Servicefaktor.

IEC	50	56	63	71	80	90	100	112	132	160	180	200	225	250	280	315
P _{KG} - max	3.9	5	8	11	15.6	24	33	47	83	150	214	263	344	450	682	1162

1.11 Verifiche

1.11 Verification

1.11 Überprüfungen

11) Massimo sovraccarico

Nel caso di avviamenti T_{2max} può essere considerata come quella parte della coppia accelerante (T_{2acc}) che passa attraverso l'asse lento del riduttore:

Avviamento

11) Determine maximum overload

For starting, T_{2max} may be considered as that portion of acceleration (T_{2acc}) passing through the gear unit output (low speed) shaft:

Starting

11) Maximale Überlast

Bei Anläufen kann T_{2max} als der Teil des Beschleunigungsmoments (T_{2acc}), der durch die Abtriebsachse des Getriebes läuft, angesehen werden:

Anlauf

$$T_{2max} = T_{2acc} = \left((0.45 \cdot (T_{1s} + T_{1max}) \cdot ir \cdot \eta) - T_{2n} \right) \cdot \left(\frac{J}{J + J_0 \cdot \eta} \right) + T_{2n} \quad [\text{Nm}]$$

dove:

J: momento d'inerzia della macchina e del riduttore ridotto all'asse motore (kgm^2)
 J_0 : momento d'inerzia delle masse rotanti sull'asse motore (kgm^2)
 T_{1s} : coppia motrice di spunto (Nm)
 T_{1max} : coppia motrice max (Nm)

Where:

J: machine and gear unit inertial load reflected to motor shaft (kgm^2)
 J_0 : inertial load of rotating parts at motor shaft (kgm^2)
 T_{1s} : starting torque (Nm)
 T_{1max} : max drive torque (Nm)

Hier ist:

J: An der Motorachse reduziertes Trägheitsmoment der Maschine und des Getriebes (kgm^2)
 J_0 : Trägheitsmoment der an der Motorachse drehenden Massen (kgm^2)
 T_{1s} : Anlaufantriebsdrehmoment (Nm)
 T_{1max} : Max. Antriebsmoment (Nm)

E' necessario che sia soddisfatta la seguente relazione:

The following formula must be satisfied:

Folgende Bedingung muss erfüllt sein:

$$T_{2max} < 2 \times T_{2M}$$

12) Coppia frenatura-Motore Autofrenante

Nel caso di frenature T_{2max} può essere considerata come quella parte della coppia decelerante (T_{2dec}) che passa attraverso l'asse lento del riduttore:

dove:

J: momento d'inerzia della macchina e del riduttore ridotto all'asse motore (kgm^2)
 J_0 : momento d'inerzia delle masse rotanti sull'asse motore (kgm^2)
 T_{1f} : coppia frenante dinamica (Nm)

12) Braking torque - Brake motor

For braking T_{2max} may be considered as that portion of deceleration torque (T_{2dec}) passing through the gear unit output (low speed) shaft:

Where:

J: machine and gear unit inertial load reflected to motor shaft (kgm^2)
 J_0 : inertial load of rotating parts at motor shaft (kgm^2)
 T_{1f} : dynamic braking torque (Nm)

12) Bremsmoment – Bremsmotor

Bei Bremsungen kann T_{2max} als der Teil des Beschleunigungsmoments (T_{2dec}), der durch die Abtriebsachse des Getriebes läuft, angesehen werden:

Hier ist:

J: An der Motorachse reduziertes Trägheitsmoment der Maschine und des Getriebes (kgm^2)
 J_0 : Trägheitsmoment der an der Motorachse drehenden Massen (kgm^2)
 T_{1f} : dynamisches Bremsmoment (Nm)

Prima della messa in servizio del riduttore è necessario verificare la seguente relazione:

Before using the gearbox, it's necessary to verify the following formula:

Vor Verwendung des Motors ist nach unten stehender Formel sicherzustellen:

$$T_{2max} < 2 \times T_{2M}$$

Qualora la condizione non sia rispettata è necessario provvedere alla regolazione della coppia di frenatura.

If the condition is not respected, it will be necessary to adjust the braking torque.

Wenn diese Bedingung nicht erreicht wird, ist es notwendig das Bremsmoment entsprechend einzustellen.

T_{2M} = Momento torcente nominale riduttore

T_{2M} = Output nominal torque

T_{2M} = Drehmoment Getriebe

**1.12 Stato di fornitura****1.12.0 VERNICIATURA E PROTEZIONE**

I riduttori sono verniciati esternamente con fondo epossidico e smalto sintetico blu RAL 5010, salvo disposizioni contrattuali diverse.

La protezione è idonea a resistere a normali ambienti industriali anche esterni, e a consentire finiture ulteriori con vernici sintetiche.

Per maggiori informazioni relative allo stato di fornitura vedere la tabella seguente

Caratteristiche della Vernice

Le caratteristiche della vernice utilizzata sono le seguenti: polvere termoindurente a base di resine poliesteri, modificate con resine epossidiche.

A richiesta è possibile fornire:

- 1-Ciclo di verniciatura;
- 2-Le caratteristiche di spessore, durezza, resistenza alla corrosione;
- 3-Scheda tecnica della Polvere utilizzata.

Nel caso si prevedano condizioni ambientali particolarmente aggressive occorre adottare verniciature speciali **TYP0-TYP1**.

ATTENZIONE

In caso di verniciatura dei prodotti, si devono preservare da tale trattamento i piani lavorati e le tenute, al fine di evitare che la vernice ne alteri le caratteristiche chimico-fisiche e pregiudichi l'efficienza dei paraolio. Occorre analogamente preservare la targa di identificazione, e proteggere contro l'occlusione il tappo di livello dell'olio e il foro del tappo di sfiato (ove esistenti).

1.12 Scope of the supply**1.12.0 PAINTING AND PROTECTION**

The gear units are externally painted with an epoxy primer and RAL 5010 blue epoxy enamel, unless different contractual instructions are given.

The protection is suitable to stand normal industrial environments, also outdoors, and allows additional synthetic paint finishes.

For further details about the supply conditions, please refer to the following table

Paint features

The features of the paint used are the following: thermosetting powder-coating based on polyester resins, modified with epoxy resins.

On request, we can supply:

- 1-Painting cycle specs;*
- 2-Specifications for thickness, hardness, resistance to corrosion;*
- 3-Technical data sheet of the Powder coating used.*

*In case particularly aggressive environment conditions are expected, special paints will be needed **TYP0-TYP1***

ATTENTION

If the product must be painted, protect the machined surfaces and oil seals/gaskets in order to prevent any damage. It is also necessary to protect the identification plate, the oil level plug (if fitted) and the hole in the breather plug (if fitted) against obstruction.

1.12 Lieferzustand**1.12.0 LACKIERUNG UND SCHUTZ**

Abgesehen von anderweitig lautenden vertraglichen Vereinbarungen werden die Getriebe extern mit einer Epoxyd-Grundierung und einem blauen Synthetik-Emailack RAL 5010 lackiert.

Dieser Schutz ist für einen Einsatz in normalen industriellen, auch im Freien liegenden Umfeldern geeignet und erlaubt Überlackierungen mit Synthetiklack.

Weitere Informationen zum Lieferzustand können der folgenden Tabelle entnommen werden.

Eigenschaften der Lackierung

Der verwendete Lack weist folgende Eigenschaften auf: wärmehärtender Pulverlack auf Polyesterharzbasis mit Epoxidharzen modifiziert.

Auf Anfrage erhältlich:

- 1-Lackierungszyklus;
- 2-Stärke, Härte, Korrosionsfestigkeit;
- 3-Technisches Datenblatt des verwendeten Pulverlacks.

Sollten besonders aggressive Umgebungsbedingungen vorliegen, müssen Speziallackierungen verwendet werden **TYP0-TYP1**

ACHTUNG

Sollten die Produkte lackiert werden, muss darauf geachtet werden, dass die bearbeiteten und Dichtflächen dabei geschützt werden, so dass verhindert werden kann, dass die Lackierung die chemisch-physischen Eigenschaften verändert und die Wirkung der Ölabdichtungen einschränkt. In der gleichen Weise und aus gleichem Grund müssen das Typenschild und die Öleinfüllschraube sowie die Bohrung der Entlüftungsschraube (wo vorhanden) geschützt werden.

OPT2 Opzioni - Verniciatura Options - Painting and surface protection Optionen - Lackierung und Oberflächenschutz						
Serie Series Baureihe	Grandezza Size Baugröße	Verniciatura Interna Inner painting Innenlackierung	Verniciatura Esterna Outer painting Außenlackierung		Piani lavorati Machined surfaces Bearbeitete Flächen	Alberi Shafts Wellen
			Tipo e Caratteristiche vernice Paint type and features Lacktyp und -eigenschaften	Verniciabile Can be painted Kann lackiert werden		
TypSTM						
A/1	32-40-50-60-80-100	Uguale a verniciatura esterna Same as outer painting Wie Außenlackierung	Verniciatura a Polvere RAL 5010 Powder coating RAL 5010 Pulverlackierung RAL 5010	Si Dopo Sgrassatura e Carteggiatura e/o applicazione di un PRIMER	Quando il materiale è la ghisa sono protetti con olio antiruggine. When material is cast iron, they are protected with rustproof oil. Falls aus Gusseisen mit Rostschutzöl geschützt.	.Protetti con olio antiruggine. Protected with rustproof oil. Mit Rostschutzöl geschützt
A	50-55-60-70-80-90-100-110-120-140					
O	63-71-80-90-100-112-125-132-140-150-160-170-180-190					
S	35-45					
P	63-71-80-90-100-112-125-132-150-170-190					
PL	85-95-105-115-125-135					
PE	125-132-150-170-190					
PT	80-100-125-132-140-150-170-190			Ja Nach Fettentfernung und Abschleif und/oder Auftrag eines PRIMER		
Without Paint						
A	25-35-41-45	Nessuna None Keine	Nessuna None Keine	Si Prodotti monocomponente e bicomponente	Nessuna / None / Keine	Protetti con olio antiruggine. Protected with rustproof oil. Mit Rostschutzöl geschützt
S	25					
PL	25-45-65					



1.12 Stato di fornitura

1.12 Scope of the supply

1.12 Lieferzustand

1.12.1 MATERIALI COSTRUTTIVI

1.12.1 MATERIAL

1.12.1 KOSTRUKTIONSMATERIAL

1.12.1.1 Casse - Flange - Coperchi

1.12.1.1 Housings - Flanges - Covers

1.12.1.1 Gehäuse - Flanschen – Deckel

Serie Series Baureihe	Casse/-Housings/Gehäuse		Flange - Coperchi/Flanges - Covers/Flanschen – Deckel	
	Alluminio/Aluminium/Aluminium	Ghisa/Grey/Guss	Alluminio/Aluminium/Aluminium	Ghisa/Grey/Guss
A / 1	32 - 40 - 50	60 - 80 - 100	32 - 40 - 50	60 - 80 - 100
A	25 - 35 - 41 - 45	50 -55-60-70-80 90-100-110-120-140	25 - 35 - 41 - 45	50 -55-60-70-80 90-100-110-120-140
O	63 - 71	80 - 90 - 100 - 112 - 125 - 132 -140-150-160-170-180-190	63 - 71	80 - 90 - 100 - 112 - 125 - 132 -140-150-160-170-180-190
S	25 - 35 - 45	—	25 - 35 - 45	—
P	63 - 71 - 80	90-100-112-125-132-150-170-190	63 - 71 - 80	90-100-112-125-132-150-170-190
PL	25 - 45 - 65	85-95-105-115-125-135	25 - 45 - 65	85-95-105-115-125-135
PE	—	125-132-150-170-190	—	125-132-150-170-190
PT	—	80-100-125-132-140 150-170-190	—	80-100-125-132-140 150-170-190

1.12.1.2 Materiale degli anelli di tenuta

1.12.1.2 Materials of Seals

1.12.1.2 Dichtungstoffe

Serie Series Baureihe	OPT Opzioni - Materiale degli anelli di tenuta Options - Materials of Seals Optionen - Dichtungstoffe	
	(Tenute STANDARD Oil Seals Standard Ölabdichtungen Standard) Opzioni - Disponibile Options Available Optionen - verfügbar
A / 1	—	<div style="border: 1px solid black; padding: 2px; display: inline-block;">A richiesta On request Auf Anfrage</div> VT2 SL1 SL2 SL
A	—	
O	—	
S	—	
P	(VT1 - NBR2)	
PL	—	
PT	—	

NBR1	Paraoli in NBR in entrata	NBR oil seals at input end	Ölabdichtungen aus NBR im Antrieb
NBR2	Paraoli in NBR in uscita	NBR oil seals at output end	Ölabdichtungen aus NBR im Abtrieb
NBR	Paraoli in NBR in entrata ed in uscita	NBR oil seals at input and output end	Ölabdichtungen aus NBR im An- und Abtrieb
VT1	Paraoli in viton in entrata	Viton oil seals at input end	Ölabdichtungen aus Viton im Antrieb
VT2	Paraoli in viton in uscita	Viton oil seals at output end	Ölabdichtungen aus Viton im Abtrieb
VT	Paraoli in viton in entrata ed in uscita	Viton oil seals at input and output end	Ölabdichtungen aus Viton im An- und Abtrieb
SL1	Paraoli in silicone in entrata	Input Silicon oil seals	Eingehender Silikon-Dichtungsring
SL2	Paraoli in silicone in uscita	Output Silicon oil seals	Ausgehender Silikon-Dichtungsring
SL	Paraoli in silicone in entrata ed in uscita	Input and output oil seals	Ein-und ausgehende Silikon-Dichtungsringe



1.12 Stato di fornitura

1.12 Scope of the supply

1.12 Lieferzustand

1.12.2 Lubrificazione

1.12.2 Lubrication

1.12.2 Schmierung

OPT1 - Opzioni - Stato fornitura olio Options - Scope of the supply - Options - OIL Optionen - Lieferzustand - Optionen - Öl		
AR AM		Sigla ordine Designation order Bezeichnung Bestellung
	32	INOIL_STD
	40	
	50	
	60	
	80	OUTOIL
	100	

OPT1 - Opzioni - Stato fornitura olio Options - Scope of the supply - Options - OIL Optionen - Lieferzustand - Optionen - Öl		
AR AM		Sigla ordine Designation order Bezeichnung Bestellung
	25	INOIL_STD
	35	
	41	
	45	
	50	
	55	OUTOIL
	60	
	70	
	80	
	90	
	100	
	110	
	120	
140		

OPT1 - Opzioni - Stato fornitura olio Options - Scope of the supply - Options - OIL Optionen - Lieferzustand - Optionen - Öl		
OR OM		Sigla ordine Designation order Bezeichnung Bestellung
	63	INOIL_STD
	71	
	80	OUTOIL
	90	
	100	
	112	
	125	
	132	
	140	
	150	
	160	
	170	
	180	
190		

OPT1 - Opzioni - Stato fornitura olio Options - Scope of the supply - Options - OIL Optionen - Lieferzustand - Optionen - Öl		
SM		Sigla ordine Designation order Bezeichnung Bestellung
	25	INOIL_STD
	35	
	45	

OPT1 - Opzioni - Stato fornitura olio Options - Scope of the supply - Options - OIL Optionen - Lieferzustand - Optionen - Öl		
PR PM		Sigla ordine Designation order Bezeichnung Bestellung
	63	INOIL_STD
	71	
	80	
	90	OUTOIL
	100	
	112	
	125	
	132	
	150	
170		
190		

OPT1 - Opzioni - Stato fornitura olio Options - Scope of the supply - Options - OIL Optionen - Lieferzustand - Optionen - Öl		
PLR PLM		Sigla ordine Designation order Bezeichnung Bestellung
	25	INOIL_STD
	45	
	65	
	85	OUTOIL
	95	
	105	
	115	
	125	
	135	

OPT1 - Opzioni - Stato fornitura olio Options - Scope of the supply - Options - OIL Optionen - Lieferzustand - Optionen - Öl		
PE		Sigla ordine Designation order Bezeichnung Bestellung
	125	OUTOIL
	132	
	150	
	170	
190		

OPT1 - Opzioni - Stato fornitura olio Options - Scope of the supply - Options - OIL Optionen - Lieferzustand - Optionen - Öl		
PT		Sigla ordine Designation order Bezeichnung Bestellung
	80	OUTOIL
	100	
	125	
	132	
	140	
	150	
	170	
	190	



1.12 Stato di fornitura

1.12 Scope of the supply

1.12 Lieferzustand

1.12.2 Lubrificazione

1.12.2 Lubrication

1.12.2 Schmierung

ATTENZIONE:

Lo stato di fornitura è messo in evidenza con una targhetta adesiva posta sul riduttore.

Verificare la corrispondenza tra stato di fornitura e targhetta adesiva.

CAUTION:

Gearbox state of supply is indicated on a nameplate applied on gearbox.

Ensure that nameplate data and state of supply correspond.

ACHTUNG:

Der entsprechende Lieferzustand wird auf einem Aufkleber am Getriebe angegeben. Überprüfen Sie die Übereinstimmung zwischen effektivem Lieferzustand und Auf-



OPT1 - Opzioni - Stato fornitura olio- Options - Scope of the supply - Options - OIL Optionen - Lieferzustand - Optionen - Öl				
Stato fornitura Scope of the supply Lieferzustand	Riduttore - Lubrificazione Gearbox - Lubrication Getriebe - Schmierung	Tipo Type Typ	NOTE Note Hinweis	Targhetta Nameplate Aufkleber
OUTOIL Riduttore Privo di Lubrificante <i>Gearbox with no lubricant</i> Getriebe ohne Schmiermittel	Si consiglia l'uso di oli a base sintetica. Vedere a tale proposito le indicazioni riportate paragrafo 1.2 e 1.6. The use of synthetic oil is recommended. see details in paragraph 1.2 and 1.6. Der Einsatz von synthetischem Öl wird empfohlen. Siehe diesbezüglich die Hinweise im Abschnitt 1.2 und 1.6.		Se richiesti completi di lubrificante, verranno forniti con olio standard - "INOIL_STD" If customer requests supply of gearbox with lubricant, we shall supply - "INOIL_STD" Falls diese Getriebe mit Schmiermittelfüllung angefordert werden - "INOIL_STD"	
INOIL_STD Riduttore Completo di Lubrificante Standard STM <i>Gearbox with lubricant STM standard</i> Getriebe mit Standard Schmiermittel STM	AR-OR-PR-PLR-PT OMALA S4 WE 320	OilGear_TYPE CLP PG Synthetic PG	—	
	SM OPTIGEAR SYNTHETIC X 320	OilGear_TYPE CLP HC Synthetic PAO	SM - Warning 	
INOIL_Food Riduttore Completo di Lubrificante "ALIMENTARE" <i>Gearbox with lubricant "FOOD-TYPE"</i> Getriebe mit Schmiermittel "LEBENSMITTEL"	AR-OR-PR-PLR-PT SM Klüberoil 4 UH1 N 320	OilGear_TYPE CLP HCE Synthetic HCE NSF H1	—	
ASOIL Riduttore Completo di Lubrificante Speciale - a richiesta <i>Gearbox with Special lubricant - On request</i> Getriebe mit Sondern-Schmiermittel - Auf Anfrage	A richiesta On request Auf Anfrage	OilGear_TYPE CLP PG Synthetic PG	—	
		OilGear_TYPE CLP HC Synthetic PAO		
		OilGear_TYPE CLP Mineral		
		OilGear_TYPE CLP HCE Synthetic HCE NSF H1		
		Grease		

Nota campo- ASOIL

Nella targhetta sono riportate le seguenti informazioni:

- Code_Plate;
- Sigla lubrificante;
- ISO VG;
- Type DIN;
- NSF;
- Altre prescrizioni.

Note range-ASOIL

The type plate contains the following information:

- Code_Plate
- Lubricant type
- ISO VG
- Type DIN
- NSF
- other details

Hinweis Bereich-ASOIL

Auf dem Typenschild finden Sie folgende Informationen:

- Code_Plate
- Schmiermitteltyp
- ISO VG
- Type DIN
- NSF
- andere Hinweise



1.12 Stato di fornitura

1.12.2 Lubrificazione

Riduttori forniti con il cuscinetto schermato

Se ne consiglia il ringrasaggio indipendentemente dalle ore di esercizio effettuate, dopo almeno 2-3 anni.

Pertanto è stato predisposto un ingrassatore per provvedere all'opportuno ringrassaggio.

Le Caratteristiche tecniche generali del grasso utilizzato sono:

- Inspessente: base di Litio;
- NGLI: 2;
- Olio: minerale con aditivazione EP di viscosità minima ISO VG 160;
- Additivi: l'olio presente nel grasso deve avere caratteristiche di aditivazione EP;

SPECIFICHE E APPROVAZIONI

ISO:**L-X-BCHB 2**
DIN 51 825: **KP2K -20**

1.12.3 Antiretro

Qualora sia presente un dispositivo antiretro una freccia ne evidenzia il senso di rotazione consentito.

1.12 Scope of the supply

1.12.2 Lubrication

The gearboxes with a shielded bearing

It is recommended to grease it at least every 2-3 years regardless of the operating hours.

To this end it is provided with a greaser.

Following are the general technical features of the lubrication grease:

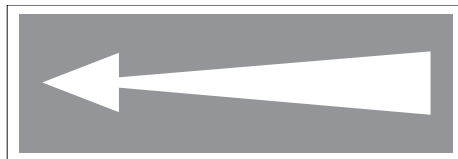
- Thickener: Lithium-based;
- NGLI: 2;
- Oil: mineral with EP additives with minimum viscosity as per ISO VG 160;
- Additives: the oil in the grease must feature EP additive;

SPECIFICATIONS AND APPROVALS

ISO:**L-X-BCHB 2**
DIN 51 825: **KP2K -20**

1.12.3 Back-stop device

In the event a back-stop device is provided, an arrow indicates its permitted direction of rotation.



1.12 Lieferzustand

1.12.2 Schmierung

Getrieben mit abgeschirmtem Lager geliefert werden

Wir empfehlen, unabhängig von den erfolgten Betriebsstunden, mindestens alle 2-3 Jahre ein entsprechendes Nachschmieren.

Daher wurde ein angemessener Schmiernippel für das Nachschmieren vorgesehen.

Allgemeine technische Eigenschaften des verwendeten Fetts:

- Verdickungsmittel: auf Lithiumbasis;
- NGLI: 2;
- Öl: Mineralöl mit Zusatz von EP mit Mindestviskosität gemäß ISO VG 160;
- Additive: das im Fett enthaltene Öl muss die Eigenschaften der EP Additivierung aufweisen;

SPEZIFIKATIONEN
ISO:**L-X-BCHB 2**
DIN 51 825: **KP2K -20**

1.12.3 Rücklaufsperr

Sollte eine Rücklaufsperr vorhanden sein, wird die zulässige Drehrichtung durch einen Pfeil angegeben.



1.12.4 Installazione

1.12.4 Installation

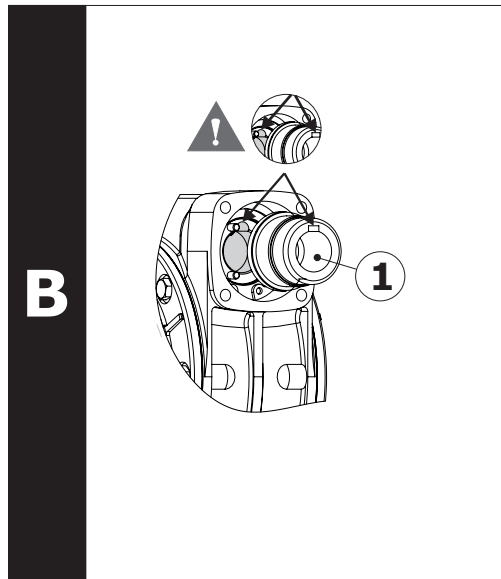
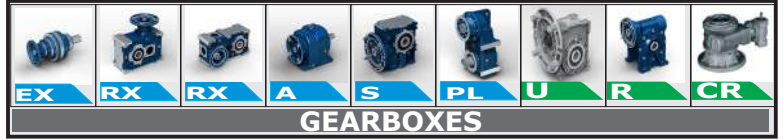
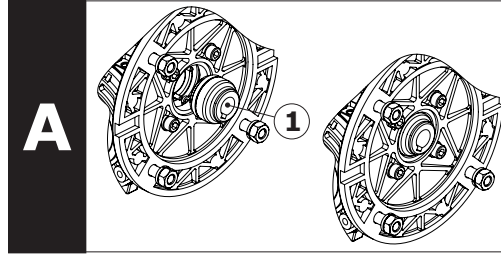
1.12.4 Montage

Prescrizioni di installazione del Motore con Riduttore.

Instructions for installing motor on gearbox.

Installation des Motors mit dem Getriebe.

Giunto a disegno STM / Coupling made to STM drawing / Kupplung gemäß STM-Zeichnung



		SIZE - GEARBOXES							
Input - flanges	IEC 90	—	—	41	35	—	63	63	63
	NEMA 140C				45				
	IEC 100	—	—	45	—	45	75	75	75
	IEC 112						90	90	90
	NEMA 180C								
	IEC 132	O-V	P						
NEMA 210C	1-712	2-712							
	1-716	2-716				110	110	110	
	2-716	2-720	—	—	—				
	2-720	3-716							
		3-720							

FASI DI INSTALLAZIONE:

A) CASE A:

Montare il componente 1 applicando una pressione manuale. Eventualmente usare un piccolo martello di plastica per agevolare l'inserimento del componente.

B) CASE B:

B.1 - Nei riduttori con le predisposizioni riportate in figura, prima di procedere al montaggio del componente 1, allineare la sede della linguetta presente nel componente con la corrispettiva sede presente nella vite senza fine.

B.2 - Montare il componente 1 applicando una pressione manuale. Eventualmente usare un piccolo martello di plastica per agevolare l'inserimento del componente.

Apporre un film di grasso sull'albero del motore elettrico;

Montare il motore elettrico sul riduttore e serrare le viti.

FASI DI SMONTAGGIO

Prima di procedere allo smontaggio del motore assicurarsi che il motore sia assicurato ad un sistema di sollevamento tramite cinghia onde prevenire danni a persone o cose. Questo per evitare che durante lo smontaggio delle viti di serraggio tra motore e riduttore il motore possa cadere a terra.

Per ulteriori informazioni contattare il Nostro Ufficio Tecnico.

INSTALLATION STEPS:

A) CASE A:

Install part 1 by applying lightly pressure. If it would be necessary, use a small plastic hammer to facilitate the insertion of the component.

B) CASE B:

B.1 - For gearboxes with arrangement shown in the figure, before starting installation of the component 1, align the key groove in this component with the corresponding groove of the worm..

B.2 - Install part 1 by applying lightly pressure. If it would be necessary, use a small plastic hammer to facilitate the insertion of the component.

Apply grease on the electric motor shaft;

Assemble electric motor into the gearbox and tighten screws.

DE-INSTALLATION

Before starting de-installation, please assure that the engine is secured with a suitable hoist to prevent injury or damage. This action is necessary because, with release of the locking screws between the gearbox and engine, the engine could fall to the ground.

Contact our Technical Dept. for more information

MONTAGESCHRITTE

A) CASE A:

Der Einbau der Komponente 1 erfolgt mit leichtem, manuellem Druck. Verwenden Sie gegebenenfalls einen kleinen Kunststoffhammer, um das Einsetzen des Bauteils zu erleichtern.

B) CASE B:

B.1 - Bei Getrieben mit Vorbereitung, wie im Bild dargestellt, muss vor Einbau der Komponente 1 die Passfedernut entsprechend der Nut der Schneckenwelle ausgerichtet werden.

B.2 - Der Einbau der Komponente 1 erfolgt mit leichtem, manuellem Druck. Verwenden Sie gegebenenfalls einen kleinen Kunststoffhammer, um das Einsetzen des Bauteils zu erleichtern.

Fetten sie die Motorwelle des Elektromotors ein;

Montieren sie Elektromotor am Getriebe und sichern sie die Schrauben.

DEMONTAGE

Bevor Sie mit der Demontage beginnen, stellen Sie bitte sicher, dass der Motor mit einem geeigneten Hebezeug vor Absturz gesichert ist, um Personen- und Sachschäden zu verhindern. Diese Maßnahme ist notwendig, da bei Lösen der Spansschrauben zwischen Getriebe und Motor der Motor zu Boden fallen könnte.

Für weitere Informationen wenden Sie sich bitte an unsere Konstruktionsabteilung.

1.12.4 Installazione

1.12.4 Installation

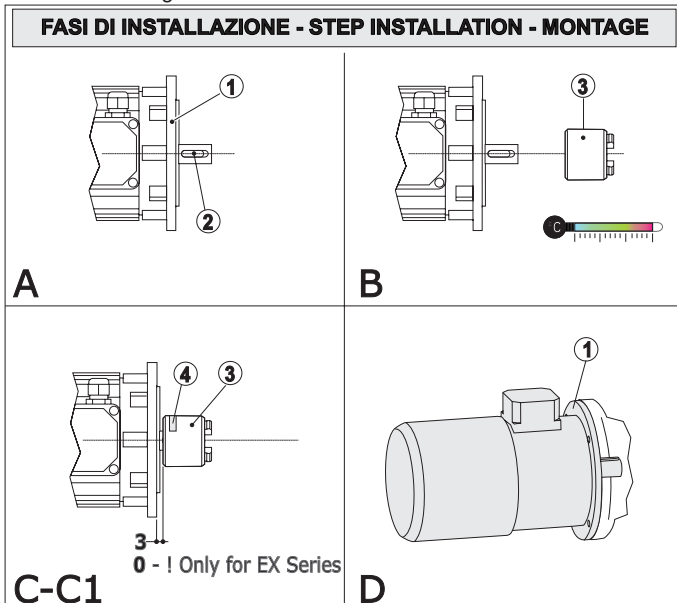
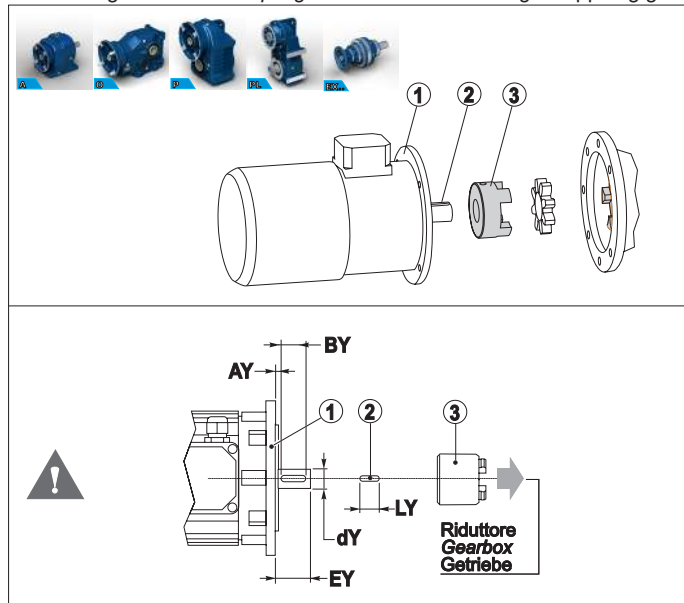
1.12.4 Montage

Prescrizioni di installazione del Motore con Riduttore.

Instructions for installing motor on gearbox.

Installation des Motors mit dem Getriebe.

Giunto a disegno Rotex / Coupling made to Rotex drawing / Kupplung gemäß Rotex-Zeichnung



IEC	dY	EY	KEY	BY	⚠ AY	LY
200	55	110	16 x 10	100	< 6	45
225	60	140	18 x 11	130	< 6	55
250	65	140	18 x 11	130	< 6	63
280	75	140	20 x 12	110	< 16	60

Linguetta con dimensione LY a disegno STM. I riduttori nei PAM riportati in tabella sono forniti con allegato il KIT boccola + linguetta.

Tab with size LY to STM drawing. The gearboxes in the PAMs shown on the table are supplied with the bushing + tab kit.

Lamelle mit Maß LY nach Zeichnung von STM. Die in der Tabelle angegebenen Getriebe in den PAM werden mit dem KIT Buchse + Lamelle geliefert.

- Se la quota misurata AY è minore o uguale a quella riportata in tabella si può procedere al montaggio utilizzando una linguetta di dimensioni LY;
- Se la quota misurata AY è maggiore a quella riportata in tabella è necessario montare una linguetta di dimensione LY ridotta della differenza della quota AY misurata rispetto a quella indicata in tabella.

- If the measured value AY is less or equal than the value in the table, the installation will be continued by using a key with dimension LY;
- If the resulting value AY is bigger than indicated in the table, it is necessary to use a key with dimension LY, which is reduced according to the value AY in the table.

- Wenn der ermittelte Messwert AY kleiner oder gleich dem Wert in der Tabelle ist, kann mit der Montage, durch Verwendung einer Passfeder der Größe LY, fortgefahren werden;
- Ist der ermittelte Wert AY größer als in der Tabelle angegeben, ist es notwendig, eine Passfeder der Größe LY zu verwenden, welche entsprechend der Maßzahl AY in der Tabelle reduziert ist.

FASI DI INSTALLAZIONE:

A) Montare il componente 2 sul componente 1;

B) Preriscaldamento componente 3 - Vista l'eventualità pratica di una possibile interferenza è necessario montare i semigiunti preriscaldandoli (max. 90°), il foro filettato in testa all'albero aiuterà il montaggio e lo smontaggio; in ogni caso evitare di battere i semigiunti onde evitare danni al motore.

C) Montare il componente 3 sul motore rispettando la quota a disegno (3mm);

! - Solo EX - la quota è (0 mm).

C1) Bloccaggio componente 3 - è comunque sempre necessario bloccare assialmente i semigiunti tramite il grano radiale presente - componente 4.

D) Montare il componente 1 sul riduttore e serrare le viti di fissaggio.

FASI DI SMONTAGGIO
Prima di procedere allo smontaggio del motore assicurarsi che il motore sia assicurato ad un sistema di sollevamento tramite cinghia onde prevenire danni a persone o cose. Questo per evitare che durante lo smontaggio delle viti di serraggio tra motore e riduttore il motore possa cadere a terra.

Per ulteriori informazioni contattare il Nostro Ufficio Tecnico.

STEP INSTALLATION

A) Assemble part 2 on part 1.

B) Preheated part 3 - Coupling halves should be preheated before assembly (max. 90°), considering that a possible interference fit is likely; the threaded hole on shaft end will help installation and removal. At any rate, do not tap on the couplings or damage could result for motor.

C) Assemble part 3 on the electric motor regarding quote in the drawing (3mm);

! - Only for EX - the quote is (0 mm).

C1) Tighten - Part 3 - it is always necessary to tighten coupling halves axially by means of the provided radial grub screw - part 4.

D) Assemble part 1 on the gearbox and tighten the fixing screws.

DE-INSTALLATION
Before starting de-installation, please assure that the engine is secured with a suitable hoist to prevent injury or damage. This action is necessary because, with release of the locking screws between the gearbox and engine, the engine could fall to the ground.

Contact our Technical Dept. for more information

MONTAGE

A) Bauteil 2 an Bauteil 1 montieren;

B) Erwärmen Bauteil 3 - Unter Berücksichtigung einer möglichen Interferenz müssen die Kupplungshälften im erwärmten Zustand (max. 90°) montiert werden. Die vordere Gewindebohrung an der Welle wird sich bei der Montage und dem Ausbau als hilfreich erweisen. Auf jeden Fall ist im Hinblick auf Schäden am Motor zu vermeiden, auf die Kupplungshälften zu schlagen.

C) Bauteil 3 am Motoren montieren - sehen Sie bitte die Abmessung in der Zeichnung (3mm);
! nur für EX - Abmessung ist (0 mm)

C1) Anziehen Bauteil 3 - es ist jedoch immer erforderlich, die Kupplungshälften axial mit Hilfe des vorhandenen radialen Stifts zu blockieren - Bauteil 4.

D) Bauteil 1 am Getriebe anbauen und Befestigungsschrauben anziehen.

DEMONTAGE
Bevor Sie mit der Demontage beginnen, stellen Sie bitte sicher, dass der Motor mit einem geeigneten Hebezeug vor Absturz gesichert ist, um Personen- und Sachschäden zu verhindern. Diese Maßnahme ist notwendig, da bei Lösen der Spanschrauben zwischen Getriebe und Motor der Motor zu Boden fallen könnte.

Für weitere Informationen wenden Sie sich bitte an unsere Konstruktionsabteilung.



1.13 Normative applicate

1.13.1 Specifiche prodotti non "ATEX"

I riduttori della STM SpA sono organi meccanici destinati all'uso industriale e all'incorporazione in apparecchiature meccaniche più complesse. Dunque non vanno considerati macchine indipendenti per una predeterminata applicazione ai sensi 2006/42/CE, né tantomeno dispositivi di sicurezza.

1.11.2 Specifiche prodotti "ATEX"

Campo applicabilità

La direttiva ATEX (2014/34/UE) si applica a prodotti elettrici e non elettrici destinati a essere introdotti e svolgere la loro funzione in atmosfera potenzialmente esplosiva. Le atmosfere potenzialmente esplosive vengono suddivise in gruppi e zone a seconda della probabilità di formazione. I prodotti STM sono Conformi alla seguente classificazione:

1.13 Standards applied

1.11.1 Specifications of non - "ATEX" products

STM SpA gearboxes are mechanical devices for industrial use and incorporation in more complex machines. Consequently, they should not be considered neither self-standing machines for a pre-determined application according to 2006/42/CE nor safety devices.

1.11.2 Specifications of "ATEX" products

Application field

ATEX set of provisions (2014/34/UE) is referred to electric and non-electric products which are used and run in a potentially explosive environment. The potentially explosive environments are divided into different groups and zones according to the probability of their formation. STM products are in conformity with following classification:

1.13 Angewendete Normen

1.11.1 Spezifikationen für produkte, die nicht der "ATEX"-norm entsprechen

Bei den Getrieben der STM SpA handelt es sich um Mechanikorgane, die für den industriellen Einsatz und einen Einbau in komplexere Einrichtungen bestimmt sind. Sie werden deshalb weder unter dem Aspekt unabhängiger, für eine bestimmte Anwendung vorgesehener Maschinen im Sinne der 2006/42/CE, noch als Sicherheitsvorrichtungen berücksichtigt.

1.11.2 Spezifikationen für "ATEX"-produkte

Anwendungsbereich

Die ATEX-Richtlinie (2014/34/UE) wird bei elektrischen und nicht elektrischen Produkten angewendet, die dazu bestimmt sind, in potentiell explosionsfähigen Atmosphären eingesetzt und betrieben zu werden. Die potentiell explosionsfähigen Atmosphären werden in Abhängigkeit der Wahrscheinlichkeit in Gruppen und Zonen unterteilt. Die STM-Produkte entsprechen der folgenden Klassifizierung:

Type Mark - standard									
Designation Type Mark	Material	Symbol Mark	Group	Category	Symbol Protection	Group Dangerous material	Temperature	Protection level EPL	Use limitation
Gb-4	GAS		II	2G	Exh	IIC	T4	Gb	-
Gb-5							T5*		
Gc-4			II	3G	Exh	IIC	T4	Gc	-
Gc-5							T5*		
Db-4	DUST		II	2D	Exh	IIIC	135 °C	Db	-
Db-5							100 °C*		
Dc-4			II	3D	Exh	IIIC	135 °C	Dc	-
Dc-5							100 °C*		

(*) ATEX temperature class on request

Type Mark - with limitation						
Limitation	Material	Designation Type Mark	Category	Group dangerous material	NOTE	
Products Versions	Versions with compact motor	—	—	—	—	All versions are excluded from certification
Accessory Option	Ventilation system And/Or Painting type: TYP3 - TYP4 *	GAS GAS	b_Gb-4 - b_Gb-5 b_Gc-4 - b_Gc-5	Standard	IIB	*For other type painting: Type Mark is Standard On request in available painting type for IIC: TYP3C & TYP4C
	Ventilation system	DUST DUST	b_Db-4-x - b_Db-5-x b_Dc-4-x - b_Dc-5-x			IIIB

Nel caso di classe di temperatura T5 occorre verificare la potenza limite termico declassata (rif. normativa interna NORM_0198, visionabile sul sito web: www.stmspa.com).

I prodotti del gruppo IID (atmosfera polverosa) vengono definiti dalla massima temperatura di superficie effettiva.

La massima temperatura di superficie è determinata in normali condizioni di installazione e ambientali (-20°C e +40°C) e senza depositi di polvere sugli apparecchi.

Qualunque scostamento da queste condizioni di riferimento può influenzare notevolmente lo smaltimento del calore e quindi la temperatura.

In case of T5 temperature class it will be necessary to verify the declassified thermal limit power (refer to internal standard NORM_0198, available on the web site: www.stmspa.com).

The products of the family IID (dust environment) are defined by the max effective surface temperature.

Max surface temperature is determined in standard installation and environmental conditions (-20°C and +40°C) and in absence of dust on product surface. Any other condition will modify the heat dissipation and consequently the temperature.

Bei der Temperaturklasse T5 muss die deklassierte thermische Grenzleistung überprüft werden (Bezug auf firmeninterne NORM_0198, abrufbar aus der Website: www.stmspa.com).

Die der Gruppe IID (Atmosphäre mit staubförmiger Belastung) angehörigen Produkte werden ihrer effektiven maximalen Oberflächentemperatur gemäß definiert.

Die maximale Oberflächentemperatur wird in normalen Einbau- und Umgebungsbedingungen (-20°C und +40°C) und ohne auf den Vorrichtungen vorhandenen Staubablagerungen bestimmt.

Jegliche Abweichung von diesen Bezugsbedingungen kann sich erheblich auf die Wärmeableitung bzw. auf die Betriebstemperatur auswirken.

1.11 Normative applicate

1.11.4. COME SI APPLICA

Al momento di una richiesta di offerta per prodotto conforme a normativa ATEX 2014/34/UE occorre compilare la **scheda acquisizione dati** (www.stmspa.com).

Effettuare le verifiche come prima descritto.

I riduttori certificati verranno consegnati con:

- una seconda targhetta contenente i dati ATEX;
- ove previsto un tappo sfiato, tappo sfiato con molla interna;
- se rispondente alla classe di temperatura T4 e T5 verrà allegato un indicatore di temperatura (132 °C nel caso di T4 e 99°C rispettivamente per la T5)
- Indicatore di temperatura : termometro a singolo rilevamento, una volta raggiunta la temperatura indicata si annerisce segnalando il raggiungimento di tale limite.

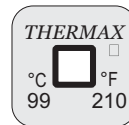
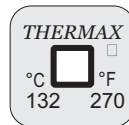
1.11 Standards applied

1.11.4. HOW IS IT APPLIED

In case of request of offer relating to any product in conformity with the provisions ATEX/2014/34/UE, the specifications paper should be filled in (www.stmspa.com).

Perform the inspections as described above. Certified reducers will be delivered with:

- a second nameplate containing ATEX data;
- a breather valve with internal spring, where a breather is needed;
- if in accordance with classes of temperature T4 and T5, a temperature gauge will be included (132 °C in case of T4 and 99 °C in case of T5).
- Temperature gauge: single-reading thermometer, it blackens once temperature is reached, pointing out the achievement of that limit.



1.11 Angewendete Normen

1.11.4. ANWENDUNGSWEISE

Bei einer Angebotsanfrage für der Richtlinie ATEX 2014/34/UE entsprechende Produkte muss das Datenerfassungsformular

(www.stmspa.com) ausgefüllt werden.

Dazu die zuvor beschriebenen Kontrollen vornehmen. Die zertifizierten Getriebe werden wie folgt ausgestattet geliefert:

- mit einem zweiten Typenschild mit ATEX- Daten;
- wo vorgesehen, mit einem Entlüftungs- verschluss, Entlüftungsverschluss mit interner Feder;
- falls der Temperaturklasse T4 und T5 entsprechend, wird eine Temperaturanzeige vorgesehen (132 °C bei T4 und 99°C bei T5)
- Temperaturanzeige: einzelnes Erfassungsthermometer - bei Erreichen der angegebenen Temperatur wechselt die Farbe zur Anzeige der erreichten Temperatur in Schwarz.

1.11.5 UE Directive- marcatura CE- ISO9001

Direttiva Bassa Tensione 2014/35/UE

I motoriduttori, motorinvii angolari, motovariatori e i motori elettrici STM sono conformi alle prescrizioni della direttiva Bassa Tensione .

2014/30/UE Compatibilità elettromagnetica

I motoriduttori, motoriviiangolari, motovariatori e i motori elettrici STM sono conformi alle specifiche della direttiva di Compatibilità Elettromagnetica.

Direttiva Macchine 2006/42/CE

I motoriduttori, motoriviiangolari, motovariatori e i motori elettrici STM non sono macchine ma organi da installare o assemblare nelle macchine.

Marchio CE, dichiarazione del fabbricante e dichiarazione di conformità.

I motoriduttori, motovariatori e i motori elettrici hanno il marchio CE.

Questo marchio indica la loro conformità alla direttiva Bassa Tensione e alla direttiva Compatibilità Elettromagnetica.

Su richiesta, STM può fornire la dichiarazione di conformità dei prodotti e la dichiarazione del fabbricante secondo la direttiva macchine.

ISO 9001

I prodotti STM sono realizzati all'interno di un sistema di qualità conforme allo standard ISO 9001. A tal fine su richiesta è possibile rilasciare copia del certificato.

1.11.5 UE Directives-CE mark-ISO 9001

Directive 2014/35/UE Low VoltageSTM

gearing motors, right angle drives with motor, motovariators and electric motors meet the specification of the low voltage directive.

2014/30/UE Electromagnetic Compatibility

STM geared motors, right angle drives with motor, motovariators and electric motors correspond to the specifications of the EMC directive.

Machinery Directive 2006/42/CE

STM geared motors, right angle drives with motor, motovariators and electric motors are not standalone machines, they are exclusively for installation into a machine or for assembly on a machine.

CE Mark, Conformity Declarations and Manufacturer's Declaration.

STM geared motors, right angle drives with motor, motovariators and electric motors carry the CE Mark.

It indicates conformity to the low voltage directive and to electromagnetic compatibility directive.

On request STM supplies both the conformity declarations and the manufacturer's declaration according to the machine directive.

ISO 9001

STM products have been designed and manufactured according to ISO 9001 quality system standard.

On request a copy of the certification can be issued.

1.11.5 UE-Richtlinien - CE-Zeichen - ISO9001

Niederspannungsrichtlinie. 2014/35/UE

Die Getriebemotoren, Winkelgetriebe, Verstellgetriebe und Elektromotoren der STM entsprechen den Vorschriften der Niederspannungsrichtlinie.

2014/30/UE Elektromagnetische Verträglichkeit

Die Getriebemotoren, Winkelgetriebe, Verstellgetriebe und Elektromotoren der STM entsprechen den Vorschriften der Richtlinie zur Elektromagnetischen Verträglichkeit.

Maschinenrichtlinie 2006/42/CE

Die Getriebemotoren, Winkelgetriebe, Verstellgetriebe und Elektromotoren der STM sind keine Maschinen sondern Organe, die in Maschinen eingebaut oder an diesen montiert werden.

CE-Zeichen, Hersteller- und Konformitätserklärung

Die Getriebemotoren, Verstellgetriebe und Elektromotoren tragen das CE-Zeichen.

Dieses Zeichen weist auf ihre Konformität mit der Niederspannungsrichtlinie und der Richtlinie zur Elektromagnetischen Verträglichkeit hin. Auf Anfrage kann die STM die Konformitätserklärung und die Hersteller- erklärung gemäß Maschinenrichtlinie zu den Produkten liefern.

ISO 9001

Die STM-Produkte werden in einem Qualitätssystem gemäß dem Standard ISO 9001 realisiert. Auf Anfrage kann daher eine Kopie der Zertifizierung geliefert werden.

**1.11 Normative applicate****1.11.6 Normative riferimento Progettazione e Fabbricazione**

Tutti i prodotti della STM sono progettati nel rispetto delle seguenti normative:

Calcolo degli ingranaggi e cuscinetti

ISO 6336

Calcolo della capacità di carico degli ingranaggi cilindrici.

BS 721

Calcolo della capacità di carico delle viti e delle corone elicoidali.

ISO 281

Calcolo della durata a fatica dei cuscinetti volventi.

Alberi

DIN 743

Calcolo della durata a fatica degli alberi

Materiali

EN 10084

Acciaio da cementazione per ingranaggi e viti senza fine.

EN 10083

Acciaio da bonifica per alberi.

UNI EN 1982

Bronzo per corone elicoidali.

UNI EN 1706

Alluminio e leghe di Alluminio

UNI EN 1561

Fusioni in ghisa grigia.

UNI EN 1563 2004

Getti di ghisa a grafite sferoidale

UNI 3097

Acciaio per cuscinetti per piste rotolamento.

UNI EN 294

Sicurezza del macchinario. Distanze di sicurezza per impedire il raggiungimento di zone pericolose con gli arti superiori.

1.11 Standards applied**1.11.6 Standards applied**

All STM products are designed following these standards:

Calculation of gearboxes and bearings

ISO 6336:

Calculation of load capacity of spur and helical gears

BS 721:

*Calculation of load capacity for worm gear-
ring.*

ISO 281:

Rolling bearings — Dynamic load ratings and rating life

Shafts

DIN743

Shafts — Dynamic load ratings and rating life

Materials

EN 10084

Case hardening steels for gears and worms

EN 10083

Quenched and Tempered Steels for shafts

UNI EN 1982

Copper for helical worm-gears

UNI EN 1706

Aluminium alloy

UNI EN 1561

Grey iron casting

UNI EN 1563 2004

Spheroidal cast iron

UNI 3097

Ball and roller bearing steel

UNI EN 294

Safety of machinery. Safety distances to prevent danger zones being reached by the upper limbs.

1.11 Angewendete Normen**1.11.6 Bezugsnormen Entwicklung und Produktion**

Alle Produkte der STM werden unter Einhaltung folgender Normen entwickelt:

Berechnung der Zahnräder und Lager

ISO 6336

Berechnung der Belastungsfähigkeit der zylindrischen Zahnräder.

BS 721

Berechnung der Belastungsfähigkeit der Schnecken und Schrägzahnräder.

ISO 281

Berechnung der Belastungsdauer der Wälzlager.

Wellen

DIN743

Berechnung der Belastungsdauer der Wellen.

Material

EN 10084

Einsatzstahl für Zahnräder und Schnecken.

EN 10083

Vergütungsstahl für Wellen.

UNI EN 1982

Bronze für Schrägzahnräder

UNI EN 1706

Aluminium und Aluminiumlegierungen

UNI EN 1561

Grauguss-Legierungen

UNI EN 1563 2004

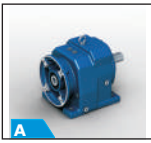
Sphäroguss

UNI 3097

Stahl für Lagergleitbahnen

UNI EN 294

Sicherheit von Maschinen. Sicherheitsabstände, um das Erreichen von Gefahrenzonen durch die oberen Gliedmaßen zu verhindern.



1.0 RIDUTTORI COASSIALI A
1.0 IN-LINE GEARBOXES A
1.0 STIRNRADGETRIEBE A

A

- 1.1 Caratteristiche tecniche
- 1.2 Designazione
- 1.3 Versioni
- 1.4 Lubrificazione
- 1.5 Carichi radiali e assiali
- 1.6 Prestazioni riduttori
- 1.7 Prestazioni motoriduttori
- 1.8 Dimensioni
- 1.9 Linguette

- Technical characteristics*
- Designation*
- Versions*
- Lubrication*
- Axial and overhung loads*
- Gearboxes performances*
- Gearmotors performances*
- Dimensions*
- Keys*

- Technische Eigenschaften
- Bezeichnungen
- Ausführungen
- Schmierung
- Radiale und Axiale Belastungen
- Leistungen der Getriebe
- Leistungen der Getriebemotoren
- Abmessungen
- Paßfedern

- B1
- B2
- B3
- B7
- B9
- B11
- B25
- B38
- B56



40-50-60-80-100



25-35-41-45



50-55-60-70-80-90
100-110-120-140

1.1 Caratteristiche tecniche

La progettazione di questa serie di riduttori è stata impostata su una struttura monolitica di straordinaria rigidità: questo permette l'applicazione di carichi elevati senza rischi di deformazione, che ne comprometterebbero le prestazioni. Inoltre la particolare forma interna della carcassa, consente un orientamento del flusso del lubrificante atto a raggiungere tutte le parti in movimento, ad evitare la rumorosità e a favorire la tenuta. Un'altra novità è rappresentata dalla flangia uscita riportata che consente una grande versatilità di applicazione. Grazie alla ormai consolidata esperienza nel campo dei riduttori ad ingranaggi coassiali a 2 e 3 stadi, abbiamo realizzato il monostadio: il giusto rapporto coppia/costo per le applicazioni industriali dove è richiesto un alto numero di giri all'albero uscita.

1.1 Technical characteristics

The design of this range of gear units is based on one body piece casting giving increased rigidity. This allows to apply high loads without risks of deformation which might negatively affect technical performances. The particular internal shape of the body directs the oil flow in a way to reach all moving parts while reducing noise levels and improving sealing tightness. Another piece of news is the modular attachable output flange to provide excellent versatility even in multiple applications. Thanks to the almost reinforced experience in the field of the in-line gearboxes at 2 and 3 stage, we realised the single stage: the right relation between pair/price for the industrial application where it is required an high number of output speed shaft.

1.1 Technische Eigenschaften

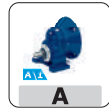
Die Planung dieser Getriebeserie ist auf einer monolithischen Struktur mit ungewöhnlicher Steifigkeit aufgebaut: dies ermöglicht die Anwendung bei hohen Belastungen ohne Verformungsgefahr, die die Leistung beeinträchtigen würde. Außerdem erlaubt die spezielle Innenform des Gehäuses eine gleichmäßige Verteilung des Schmierstoffes, der somit alle beweglichen Teile erreicht und außerdem Geräusche vermeidet und die Dichtung fördert. Ein weiteres neues Feature ist der Ausgangsflansch, der eine große Anwendungsvielseitigkeit ermöglicht. Aufgrund der fundierten Erfahrung im Bereich der zwei- und dreistufigen koaxialen Reduktionsgetriebe wurde der Einstufige konzipiert: das richtige Verhältnis Drehmoment / Kosten für industrielle Anwendungen, die eine hohe Drehzahl am Zapfwellenende benötigen



1.2 Designazione

1.2 Designation

1.2 Bezeichnung

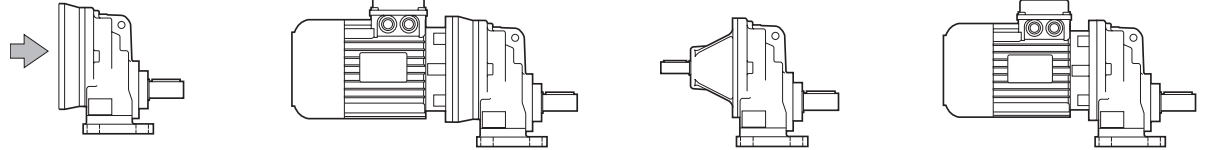


32 - 40 - 50 - 60 - 80 - 100

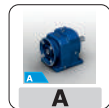
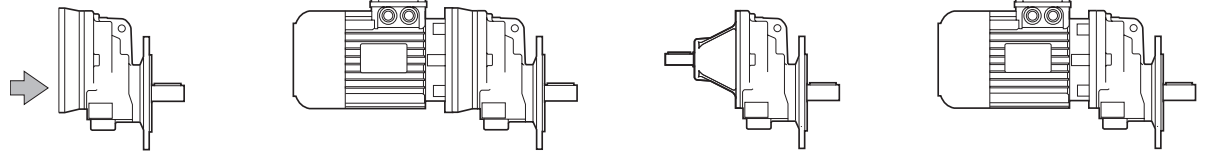


AM		AR	AC
Without Motor (pre arrangement motor)	With Motor (electric motor driven)	Without Motor (with solid input shaft)	With Motor (electric motor driven Compact)

P



F1
F2
F3
F4

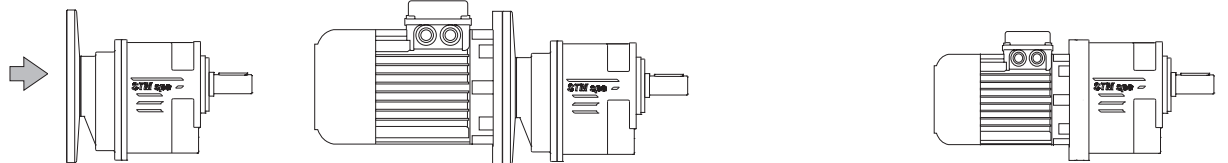


25 - 35 - 41 - 45

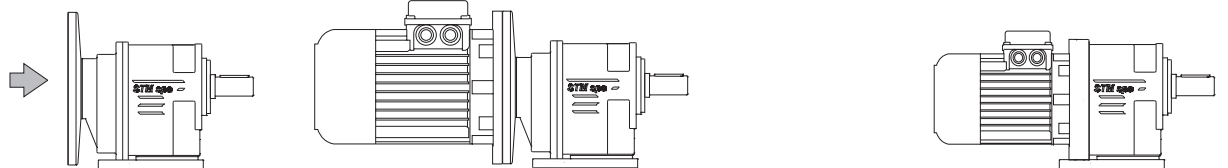


AM		AC
Without Motor (pre arrangement motor)	With Motor (electric motor driven)	With Motor (electric motor driven Compact)

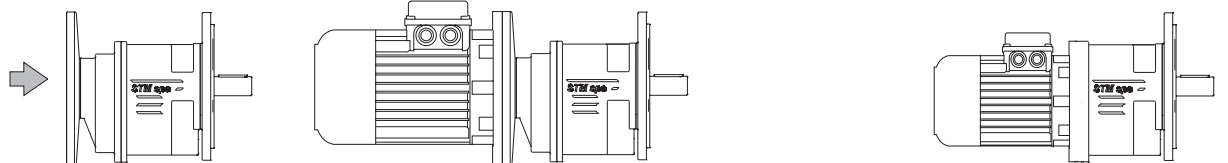
-



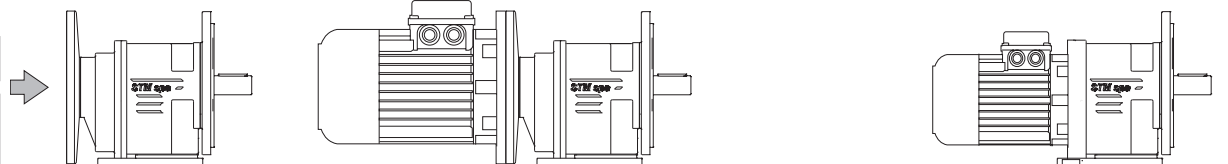
P1 25-35-45
P1 41
P2



F1
F2
F3



P/F. 25-35-45
P1/F. 41
P2/F.

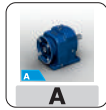




1.2 Designazione

1.2 Designation

1.2 Bezeichnung



50 - 55 - 60 - 70 - 80 - 100 - 120



		AM		AR	AC
		Without Motor (pre arrangement motor)	With Motor (electric motor driven)	Without Motor (with solid input shaft)	With Motor (electric motor driven Compact)
P	→				
F1	→				
F2					
F3					
F4					
SR	80 →				
P/F	50 - 55 - 60 70 - 80 - 120 →				
P/F.	→				
P/F2	70 →	Non disponibile / not available / nicht verfügbar			



1.2 Designazione

1.2 Designation

1.2 Bezeichnung

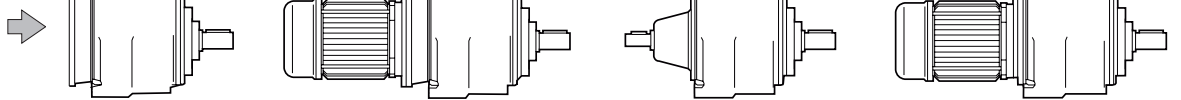


90 - 110 - 140

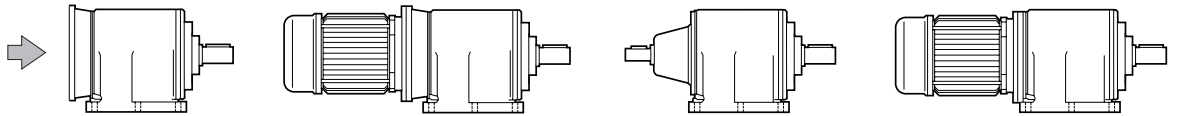


AM		AR	AC
Without Motor (pre arrangement motor)	With Motor (electric motor driven)	Without Motor (with solid input shaft)	With Motor (electric motor driven Compact)

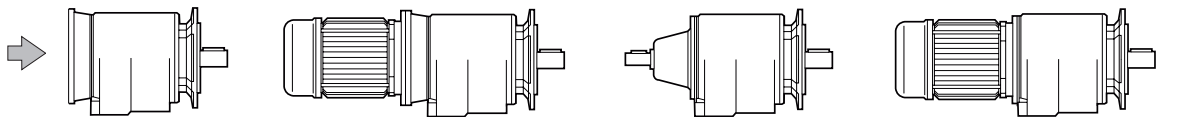
-



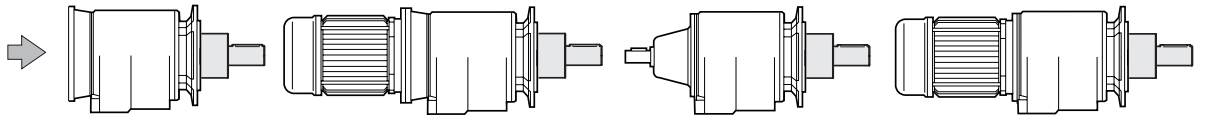
P



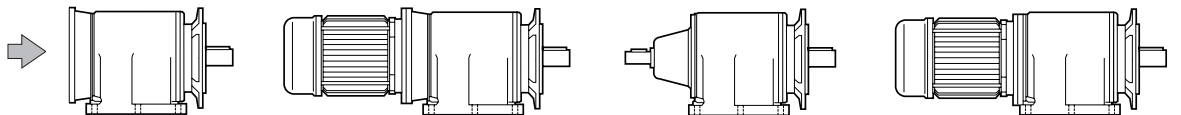
F1
F2
F3



SR



P/F.



03 SIZE - Grandezza

SIZE - Size

SIZE - Größe

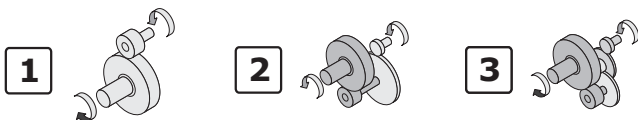
	25	32	35	40	41	45	50	55	60	70	80	90	100	120	110	140
	-	-	-	-	-	-	-	-	-	-	-	-	-	-	-	-
	-	-	-	-	-	-	-	-	-	-	-	-	-	-	-	-

Disponibile / available / verfügbar
Non disponibile / not available / nicht verfügbar

04 NOR - N° Stadi

NOR - N° of reductions

NOR - N° Anzahl der stufen



05 IR- Rapporto di riduzione

IR - Reduction ratio

IR - Übersetzungsverhältnis

(Vedi prestazioni). Tutti i valori dei rapporti sono approssimati. Per applicazioni dove necessita il valore esatto consultare il ns. servizio tecnico.

(See ratings). Ratios are approximate values. If you need exact values for a specific application, please contact our Engineering.

(Siehe "Leistungen"). Bei allen Werten der Übersetzungen handelt es sich um approximative Wertangaben. Bei Applikationen, bei denen die exakte Wertangabe erforderlich ist, muss unser Technischer Kundendienst konsultiert werden.



1.2 Designazione

1.2 Designation

1.2 Bezeichnung

06 07	AM		IVT - Versione Entrata - TYPE	IVT - Input Version - TYPE	IVT - Antriebsausführung - TYPE
			IS - Albero Entrata	IS - Input shaft	IS - Antriebswelle

Possible couplings with IEC motors

SIZE	NOR	IVT	IS	IR (All)
32	1	—	80 ^(A)	19/200 (B5) - 19/120 (B14) 19/160 - 19/140 - 19/105 •
			71	14/160 (B5) - 14/105 (B14) 14/140 - 14/120 - 14/90 •
			63	11/140 (B5) - 11/90 • (B14) 11/160 - 11/120 - 11/105
			56	9/120 (B5) 9/160 - 9/140 - 9/90 •
40	1	—	100-112	28/250 (B5) - 28/160 (B14)
			90	24/200 (B5) - 24/140 (B14) 24/160 - 24/120
			80	19/200 (B5) - 19/120 (B14) 19/160 - 19/140
			71	14/160 (B5)
50	1	—	63	11/140 (B5)
			112	28/250 (B5) - 28/160 (B14)
			100	28/250 (B5) - 28/160 (B14)
			90	24/200 (B5) - 24/140 (B14) 24/160 - 24/120
			80	19/200 (B5) - 19/120 (B14) 19/160 - 19/140
60	1	—	71	14/160 (B5) 14/200 - 14/140 - 14/120
			63	11/140 (B5)
			132	38/300 (B5) - 38/200 (B14) 38/250
			112	28/250 (B5) - 28/160 (B14) 28/200 - 28/300
			100	28/250 (B5) - 28/160 (B14) 28/200 - 28/300
80	1	—	90	24/200 (B5) - 24/140 (B14) 24/300 - 24/250 - 24/160 - 24/120
			80	19/200 (B5) - 19/120 (B14) 19/160 - 19/140
			71	14/160 (B5)
			160	42/350 (B5) 42/300 - 42/250
			132	38/300 (B5) 38/350 - 38/250
100	1	—	112	28/250 (B5) 28/350 - 28/300
			100	28/250 (B5)
			90	24/200 (B5)
			80	19/200 (B5)
			200*	55/400 (B5)
100	1	—	180*	48/350 (B5)
			160*	42/350 (B5)
			132	38/300 (B5) - 38/200 (B14) 38/250
			112	28/250 (B5) 28/200 - 28/300
			100	28/250 (B5) 28/200 - 28/300

^(A) A32/1 - PAM 80 B5 only available in flanged configuration;

* All PAM configurations supplied with ROTEX coupling. Where PAM configuration is marked with an asterisk, see directions (for mounting directions, see section A, paragraph "Installation" - 1.12)

• See designation - " 13 - PMT "

SIZE	NOR	IVT	IS	IR (All)
25	2	—	63	11/140 (B5) - 11/90(B14) 11/120 - 11/80 •
			56	9/120 (B5) - 9/80 • (B14) 9/140 - 9/90
	3		63	11/140 (B5) - 11/90(B14) 11/120 - 11/80 •
			56	9/120 (B5) - 9/80 • (B14) 9/140 - 9/90
35	2	—	80	19/200 (B5) - 19/120 (B14) 19/160 - 19/140 - 19/105 • - 19/90 •
			71	14/160 (B5) - 14/105 (B14) 14/140 - 14/120 - 14/90 •
			63	11/140 (B5) - 11/90 • (B14) 11/160 - 11/120 - 11/105
	3		63	11/140 (B5) - 11/90 (B14) 11/120 - 11/80 •
			56	9/120 (B5) - 9/80 • (B14) 9/140 - 9/90
41	2	—	90 ^(B)	24/200 (B5) - 24/140 (B14) 24/160 - 24/120 - 24/105 •
			80	19/200 (B5) - 19/120 (B14) 19/160 - 19/140 - 19/105 •
			71	14/160 (B5) - 14/105 • (B14) 14/200 - 14/140 - 14/120 - 14/90 •
	3		63	11/140 (B5) - 11/90 • (B14) 11/200 - 11/160 - 11/120 - 11/105 •
			71	14/160 (B5) - 14/105 (B14) 14/140 - 14/120 - 14/90 •
			63	11/140 (B5) - 11/90 • (B14) 11/160 - 11/120 - 11/105
45	2	—	100-112 ^(B)	28/250 (B5) - 28/160 (B14) 28/140
			90	24/200 (B5) - 24/140 (B14) 24/250 - 24/160 - 24/120
			80	19/200 (B5) - 19/120 (B14) 19/160 - 19/140 - 19/105 •
	3		71	14/160 (B5) - 14/105 • (B14) 14/200 - 14/140 - 14/120
			80	19/200 (B5) - 19/120 (B14) 19/160 - 19/140 - 19/105 • - 19/90 •
			71	14/160 (B5) - 14/105 • (B14) 14/200 - 14/140 - 14/120 - 14/90 •

^(B) WARNING! - Look at chapter 1.12-Section A;

• See designation - " 13 - PMT "



1.2 Designazione

1.2 Designation

1.2 Bezeichnung

06 07	AM		IVT - Versione Entrata - TYPE	IVT - Input Version - TYPE	IVT - Antriebsausführung - TYPE
			IS - Albero Entrata	IS - Input shaft	IS - Antriebswelle

Possible couplings with IEC motors

SIZE	NOR	IVT	IS	IR (All)
50	2	—	112	28/250 (B5) - 28/160 (B14) 28/200 - 28/140 - 28/120
			100	28/250 (B5) - 28/160 (B14) 28/200 - 28/140 - 28/120
			90	24/200 (B5) - 24/140 (B14) 24/250 - 24/160 - 24/120
			80	19/200 (B5) - 19/120 (B14) 19/250 - 19/160 - 19/140
	3		71	14/160 (B5) 14/250 - 14/200 - 14/140 - 14/120
			90	24/200 (B5) - 24/140 (B14) 24/160 - 24/120
			80	19/200 (B5) - 19/120 (B14) 19/160 - 19/140
			71	14/160 (B5)
63	11/140 (B5)			
55	2	—	112	28/250 (B5) - 28/160 (B14) 28/200 - 28/140 - 28/120
			100	28/250 (B5) - 28/160 (B14) 28/200 - 28/140 - 28/120
			90	24/200 (B5) - 24/140 (B14) 24/250 - 24/160 - 24/120
			80	19/200 (B5) - 19/120 (B14) 19/250 - 19/160 - 19/140
	3		71	14/160 (B5) 14/250 - 14/200 - 14/140 - 14/120
			90	24/200 (B5) - 24/140 (B14) 24/160 - 24/120
			80	19/200 (B5) - 19/120 (B14) 19/160 - 19/140
			71	14/160 (B5)
63	11/140 (B5)			
60	2	—	132	38/300 (B5) - 38/200 (B14) 38/250
			112	28/250 (B5) - 28/160 (B14) 28/200 - 28/140 - 28/120
			100	28/250 (B5) - 28/160 (B14) 28/200 - 28/140 - 28/120
			90	24/200 (B5) - 24/140 (B14) 24/250 - 24/160 - 24/120
			80	19/200 (B5) - 19/120 (B14) 19/250 - 19/160 - 19/140
	3		112	28/250 (B5) - 28/160 (B14)
			100	28/250 (B5) - 28/160 (B14)
			90	24/200 (B5) - 24/140 (B14) 24/160 - 24/120
			80	19/200 (B5) - 19/120 (B14) 19/160 - 19/140
			71	14/160 (B5) 14/200 - 14/140 - 14/120
70	2	—	132	38/300 (B5) - 38/200 (B14) - 38/250
			112	28/250 (B5) - 28/160 (B14) 28/200 - 28/140 - 28/120
			100	28/250 (B5) - 28/160 (B14) 28/200 - 28/140 - 28/120
			90	24/200 (B5) - 24/140 (B14) 24/250 - 24/160 - 24/120
			80	19/200 (B5) - 19/120 (B14) 19/250 - 19/160 - 19/140
	3		112	28/250 (B5) - 28/160 (B14)
			100	28/250 (B5) - 28/160 (B14)
			90	24/200 (B5) - 24/140 (B14) -24/160 - 24/120
			80	19/200 (B5) - 19/120 (B14) -19/160 - 19/140
			71	14/160 (B5) -14/200 - 14/140 - 14/120
80	2	—	180	48/350 (B5) - 48/300 - 48/250
			160	42/350 (B5) - 42/300 - 42/250
			132	38/300 (B5) - 38/350 - 38/250
			112	28/250 (B5) - 28/350 - 28/300
	3		100	28/250 (B5) - 28/350 - 28/300
			112	28/250 (B5)
			100	28/250 (B5)
			90	24/200 (B5)
80	19/200 (B5)			
90	2	—	180	48/350 (B5) - 48/300 - 48/250
			160	42/350 (B5) - 42/300 - 42/250
			132	38/300 (B5) - 38/350 - 38/250
			112	28/250 (B5) - 28/350 - 28/300
	3		100	28/250 (B5) - 28/350 - 28/300
			112	28/250 (B5)
			100	28/250 (B5)
			90	24/200 (B5)
80	19/200 (B5)			



1.2 Designazione

1.2 Designation

1.2 Bezeichnung

06 07	AM		IVT - Versione Entrata - TYPE	IVT - Input Version - TYPE	IVT - Antriebsausführung - TYPE
			IS - Albero Entrata	IS - Input shaft	IS - Antriebswelle

Possible couplings with IEC motors

SIZE	NOR	IVT	IS	IR (All)
100 110	2	—	200 *	55/400 (B5)
			180 *	48/350 (B5)
			160 *	42/350 (B5)
			132	38/300 (B5) - 38/200 (B14) - 38/250
			112	28/250 (B5) - 28/200 - 28/300
	3	—	100	28/250 (B5) - 28/200 - 28/300
			132	38/300 (B5) - 38/200 (B14) - 38/250
			112	28/250 (B5) - 28/300 - 28/200
			100	28/250 (B5) - 28/300 - 28/200
			90	24/200 (B5) - 24/140 (B14) - 24/250 - 24/160 - 24/120
120	2	—	225 *	60/450 (B5)
			200 *	55/400 (B5) - 55/450
			180 *	48/350 (B5) - 48/450 - 48/400
			160 *	42/350 (B5) - 42/450 - 42/400
			132	38/300 (B5) - 38/200 (B14) - 38/250
	3	—	112	28/250 (B5) - 28/200 - 28/300
			100	28/250 (B5) - 28/200 - 28/300
			132	38/300 (B5)
			112	28/250 (B5)
			90	24/200 (B5)
140	2	—	250 *	65/550 (B5)
			225 *	60/450 (B5)
			200 *	55/400 (B5)
			180 *	48/350 (B5)
			160 *	42/350 (B5)
	3	—	132 *	38/300 (B5)
			225 *	60/450 (B5)
			200 *	55/400 (B5) - 55/450
			180 *	48/350 (B5) - 48/450 - 48/400
			160 *	42/350 (B5) - 42/450 - 42/400
			132	38/300 (B5) - 38/200 (B14) - 38/250
			112	28/250 (B5) - 28/200 - 28/300
			100	28/250 (B5) - 28/200 - 28/300

* All PAM configurations supplied with ROTEX coupling. Where PAM configuration is marked with an asterisk, see directions (for mounting directions, see section A, paragraph "Installation" - 1.12)

Nella tab. sono riportate le grandezze motore accoppiabili (IEC) unitamente alle dimensioni albero/flangia motore standard

Legenda:

11/140 (B5): combinazioni albero/flangia standard

11/120 : combinazioni albero/flangia a richiesta

In table the possible shaft/flange dimensions IEC standard are listed.

Key:

11/140 : standard shaft/flange combination

11/120 : shaft/flange combinations upon request

In Tabelle sind die möglichen Welle/Flansch-Abmessungen IEC-Standard aufgelistet.

Legende:

11/140 : Standardkombinationen Welle/Flansch

11/120 : Sonderkombinationen Welle/Flansch

IVT	—	Predisposto per accoppiamento con Unità Motrice IEC / <i>pre arrangement motor IEC</i> / geeignet für die Kombination mit Antriebseinheit IEC
	N	A richiesta / on Request / Auf Anfrage Predisposto per accoppiamento con Unità Motrice NEMA/ <i>pre arrangement motor NEMA</i> / geeignet für die Kombination mit Antriebseinheit NEMA - CT 37 US GB
IS	...	Grandezza IEC / <i>Size IEC</i> /



Posizione morsetti - Vedere - 13 - PMT - Pagina B9

Terminal board position - Look - 13 - PMT - Page B9

Lage des Klemmenkastens - Siehe - 13 - PMT - Auf Seite B9

Designazione motore elettrico
Se è richiesto un motoriduttore completo di motore è necessario riportare la designazione di quest'ultimo.
A tale proposito consultare il ns. catalogo dei motori elettrici Electronic Line.

Electric motor designation
For applications requiring a gearmotor, motor designation must be specified. To this end, please refer to our Electronic Line electric motor catalogue.

Bezeichnung des Elektromotors
Wird ein Getriebemotor komplett mit Elektromotor angefordert, müssen dessen Daten angegeben werden.
Diesbezüglich verweisen wir auf unseren Katalog der Elektromotoren "Electronic Line".



1.2 Designazione

1.2 Designation

1.2 Bezeichnung

06 07	AR		IVT - Versione Entrata - TYPE	IVT - Input Version - TYPE	IVT - Antriebsausführung - TYPE
			IS - Albero Entrata	IS - Input shaft	IS - Antriebswelle

— Nessuna indicazione = diametro standard; — No indications = standard diameter; — Keine Angabe = Standard-durchmesser

		32 (∅ 16)	40 (∅ 16)	50 (∅ 16)	60 (∅ 19)	80 (∅ 24)	100 (∅ 28)				
		50 (∅ 16)	55 (∅ 16)	60 (∅ 19)	70 (∅ 19)	80 (∅ 24)	90 (∅ 24)	100 (∅ 28)	110 (∅ 28)	120 (∅ 38)	140 (∅ 48)

08 TOBE - Cuscinetti Uscita - TYPE

TOBE - Output Bearings - TYPE

TOBE - Abtriebslager - TYPE

— Nessuna indicazione = Cuscinetti Uscita del tipo radiale a una corona di sfere e cuscinetti conici in uscita.

— No indications = Output Radial Ball Bearing and tapered output bearings.

— Keine Angabe = Abtriebslager vom Typ Radial-Kugellager und Ausgangskegellager.

CM - Cuscinetti a rulli cilindrici che hanno le medesime dimensioni dei cuscinetti montati standard ma assicurano una prestazione equivalente ad una taglia di riduttore superiore.

CM - Cylindrical roller bearings with the same dimensions of the standard bearings, yet ensuring the same performance level of a higher gearbox size.

CM - Zylinderrollenlager mit derselben Größe wie die Standardlager, die jedoch eine Leistung bieten, die der einer höheren Getriebegröße entspricht.

Per maggiori dettagli fare riferimento alla tabella dei carichi radiali massimi ammissibili.

For further details refer to the table of the maximum allowed radial loads.

Weitere Details finden Sie in der Tabelle der maximal zulässigen Radiallasten.

CM	50	55	60	70	80
-----------	-----------	-----------	-----------	-----------	-----------

09 TYPSED - Tipo Albero uscita

TYPSED - Typ output shaft

TYPSED - Typ Abtriebwelle

— Nessuna indicazione = le dimensioni dell' albero sono secondo il sistema di misura SI (mm);

— No indications = The shaft dimensions are subject to the system of units SI (mm).

— Keine Angabe = Die Wellendimensionen unterliegen dem Einheitensystem SI (mm)

US = a richiesta è possibile richiedere alberi con le dimensioni secondo il sistema di misura US (inch).
CT 37 US GB

US = On request It's possible to request shafts dimensions according US measurement system (inch).
CT 37 US GB

US = Auf Anfrage es ist möglich Wellen anzufordern, die den amerikanischen Abmessungen (inch) entsprechen.
CT 37 US GB

10SD - Diametro albero

SD - Shaft diameter

SD - Durchmesser Abtriebswelle

— Nessuna indicazione = diametro standard;
diametro opzionale = vedi tabella.

— No indications = standard diameter;
optional diameter = see table.

— Keine Angabe = Standard-durchmesser
Optionaler durchmesser = siehe Tabelle.

		32	40	50	60	80	100
	Standard	— (∅ 19)	— (∅ 19)	— (∅ 24)	— (∅ 28)	— (∅ 38)	— (∅ 48)
	Optional	∅ 14	∅ 20	∅ 25	∅ 30	∅ 40	∅ 50

		25	35	41	45	50	55	60	70	80	90	100	110	120	140
	Standard	— (∅11)	— (∅16)	— (∅20)	— (∅25)	— (∅25)	— (∅30)	— (∅ 30)	— (∅35)	— (∅40)	— (∅50)	— (∅50)	— (∅60)	— (∅60)	— (∅70)
	Optional	∅14	∅19 ∅20	∅19 ∅25	∅24 ∅30	∅24 ∅30	∅ 32	∅ 28 ∅ 35	not available	∅38	(∅48)	∅48	not available	not available	∅ 80

SR		Standard	—	—	—	—	—	—	—	—	∅45SR	∅55SR	—	∅70SR	—	∅80SR
-----------	--	----------	---	---	---	---	---	---	---	---	-------	-------	---	-------	---	-------

**1.2 Designazione****1.2 Designation****1.2 Bezeichnung****11 MP - Posizioni di montaggio**

[M2, M3, M4, M5, M6] Posizioni di montaggio con indicazione dei tappi di livello, carico e scarico; se non specificato si considera standard la posizione M1 (vedi par. 1.4)

MP - Mounting positions

[M2, M3, M4, M5, M6] Mounting position with indication of breather level and drain plugs; if not specified, standard position is M1 (see par. 1.4).

MP - Einbaulagen

Montageposition [M2, M3, M4, M5, M6] mit Angabe von Entlüftung, Schaugläsern und Ablassschraube. Wenn nicht näher spezifiziert, wird die Standard - position M1 zugrunde gelegt (s. Abschnitt 1.4).

12 OPT-ACC. - Opzioni**OPT-ACC. - Options****OPT-ACC. - Optionen**

vedi Sezione A-1.12 see Section A-1.12 s. Abschnitt A-1.12	OPT.	OPT	Materiale degli anelli di tenuta	Materials of Seals	Dichtungsstoffe
		OPT1	Stato fornitura olio	Scope of the supply - Options - OIL	Optionen - Lieferzustand - Optionen - Öl
		OPT2	Verniciatura	Painting and surface protection	Lackierung und Oberflächenschutz

13 PMT - Posizioni della Morsettiera

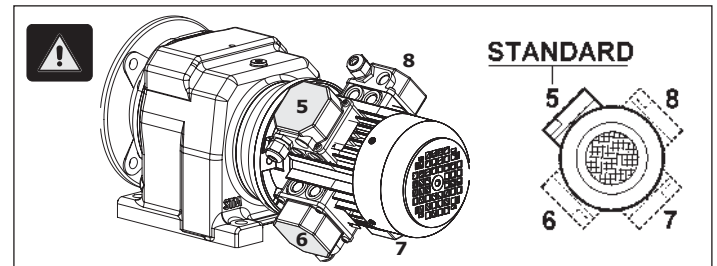
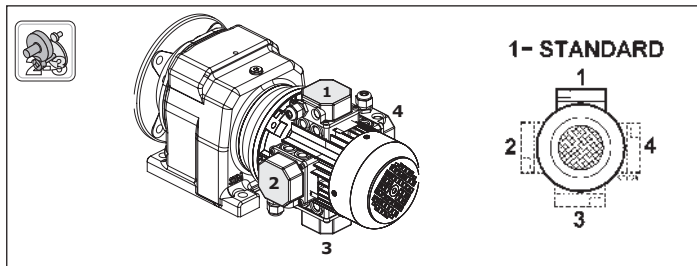
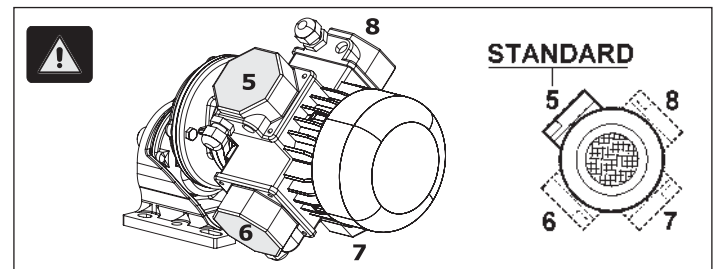
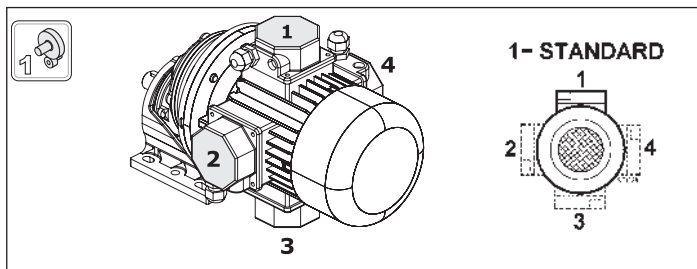
[2, 3, 4] Posizione della morsettiera del motore se diversa da quella standard (1).

PMT - Position Terminal Box

[2, 3, 4] Position of the motor terminal box if different from the standard one (1).

PMT - Montagposition Klemmenkasten

Montageposition Klemmenkasten [2, 3, 4], wenn abweichend von Standardposition [1] (für Motorgetriebe).



N.B.
La configurazione standard della flangia attacco motore prevede 4 fori a 45°.

Note.
The standard configuration for the 4 holes is 45° to the axles (like an x: see par 2.3).

HINWEIS.
In der Standardkonfiguration sind die 4 Flanschbohrungen im 45°-Winkel zu den Achsen angeordnet

Per le flange contrassegnate con il simbolo (*) (vedi pagina B5) i fori per il fissaggio al motore sono disposti in croce (esempio +). Pertanto è opportuno valutare l'ingombro della morsettiera del motore che verrà installato in quanto essa verrà a trovarsi orientata a 45° rispetto agli assi. Per la scelta della posizione della morsettiera rispetto agli assi fare riferimento allo schema seguente (in cui la posizione 5 è quella standard):

For the flanges marked with (*) (see page B5) the holes to fit the motor are on the axles (like a +). Therefore we suggest to check the dimensions of the terminal board of the motor as it will be at 45° to the axles. Please choose the terminal board position referring to the following sketch (in which n° 5 is the standard position):

Bei Flanschen, die mit (*) (Siehe auf Seite B5) gekennzeichnet sind, sind die Bohrungen auf den Achsen angeordnet (wie ein +). Es sollte deshalb der Platzbedarf des Motorklemmenkastens beachtet werden, da er sich in 45°-Position zu den Achsen befinden wird. Die Lage des Klemmenkastens des Motors wählen Sie bitte anhand der folgenden Skizze (Pos. 5 ist Standardposition):



B





1.4 Lubrificazione

1.4 Lubrication

1.4 Schmierung



Posizioni di montaggio
Mounting positions
Montagepositionen



▽ Carico / Breather plug / Nachfüllen - Entlüftung
● Livello / Level plug / Pegel
▼ Scarico / Drain plug / Auslauf

▽ Carico / Breather plug / Nachfüllen - Entlüftung
● Livello / Level plug / Pegel
▼ Scarico / Drain plug / Auslauf

Posizioni di montaggio - Mounting positions - Montagepositionen			
AR AM AC		Posizioni Positions Positionen	Prescrizioni da indicare in fase d'ordine Ordering requirements Anforderungen bei der Bestellung
	32	M1-M2 M3-M4 M5-M6	Non necessaria Not necessary Nicht erforderlich
	40		Necessaria Necessary Erforderlich
	50		
	60		
	80		
100			

Posizioni di montaggio - Mounting positions - Montagepositionen			
AR AM AC		Posizioni Positions Positionen	Prescrizioni da indicare in fase d'ordine Ordering requirements Anforderungen bei der Bestellung
	25	M1-M2 M3-M4 M5-M6	Non necessaria Not necessary Nicht erforderlich
	35 41 45 50 55 60 70 45 55 70 90 100 110 120 140		Necessaria Necessary Erforderlich

TARGHETTA - RIDUTTORE

NON NECESSARIA

Indicata sempre nella targhetta del riduttore la posizione di montaggio "M1".

NECESSARIA

La posizione richiesta è indicata nella targhetta del riduttore

Identification Plate - Gearbox

NOT NECESSARY

The mounting position is always indicated on the nameplate "M1".

NECESSARY

The indication it on the label of the gearbox

Typeschild - Getriebe

NICHT ERFORDERLICH

Die Einbaulage ist immer auf dem Typenschild angegeben "M1".

ERFORDERLICH

Findet man die angefragte Position auf dem Typenschild des Getriebe



1.4 Lubrificazione

1.4 Lubrication

1.4 Schmierung

Lub	Quantità di lubrificante - Lubricant Quantity - Schmiermittelmenge - [Kg]								OPT1	Tappi-Plug-Stopfen		
			M1	M2	M3	M4	M5	M6		N°	Diameter	Type
AR AM AC	32	/1	0.100	0.100	0.100	0.100	0.100	0.100	INOIL_STD	1	1/8"	
	40	/1	0.160	0.270	0.180	0.270	0.160	0.160		1	1/4"	
	50	/1	0.300	0.300	0.200	0.300	0.200	0.200		1	1/4"	
	60	/1	0.470	0.640	0.570	0.750	0.570	0.570		1	3/8"	
	80	/1	1.050	1.050	1.350	1.650	1.400	1.400	OUTOIL	3	3/8"	
	100	/1	2.500	3.000	3.000	3.300	3.000	3.000		4	3/8"	

Lub	Quantità di lubrificante - Lubricant Quantity - Schmiermittelmenge - [Kg]								OPT1	Tappi-Plug-Stopfen		
			M1	M2	M3	M4	M5	M6		N°	Diameter	Type
AR AM AC	25	/2 /3	0.120						INOIL_STD	1	1/8"	
	35	/2	0.150	0.200	0.200	0.200	0.150	0.150		1	1/4"	
	35	/3	0.250	0.250	0.325	0.250	0.200	0.200		1	1/4"	
	41	/2	0.290	0.290	0.240	0.300	0.200	0.200		1	1/4"	
	41	/3	0.300	0.300	0.350	0.350	0.260	0.260		1	1/4"	
	45	/2	0.350	0.350	0.400	0.400	0.350	0.350		1	1/4"	
	45	/3	0.400	0.400	0.630	0.600	0.400	0.400		1	1/4"	
	50	/2	0.800	0.900	1.250	1.450	0.900	0.950		1	1/4"	
	50	/3	0.800	0.900	1.450	1.450	0.900	0.950		1	1/4"	
	55	/2	1.600	2.000	2.500	2.700	1.600	1.600		1	1/4"	
	55	/3	1.600	2.000	2.700	2.700	1.600	1.600	1	1/4"		
	60	/2	1.550	1.550	2.400	2.700	1.600	1.750	OUTOIL	4	3/8"	
	60	/3	1.550	1.550	2.800	2.700	1.600	1.750		4	3/8"	
	70	/2	2.200	3.300	3.600	3.900	2.600	2.800		5	3/8"	
	70	/3	2.200	3.300	4.100	3.900	2.600	2.800		5	3/8"	
	80	/2	2.900	2.900	4.500	5.000	3.200	3.300		4	1/2"	
	80	/3	2.900	2.900	5.500	5.000	3.200	3.300		4	1/2"	
	90	/2 /3	5.000	5.900	7.800	6.700	5.900	5.900		7	1/2"	
	100	/2 /3	5.550	5.550	9.600	9.600	5.550	5.550		4	1/2"	
	110	/2 /3	8.700	11.20	12.10	11.90	8.600	9.600		7	1/2"	
120	/2 /3	10.00	10.00	16.50	16.50	10.00	10.00	4		1/2"		
140	/2	16.00	19.00	21.00	25.50	16.00	19.00	7	1/2"			
140	/3	16.00	19.00	26.00	25.50	16.00	19.00	7	1/2"			



Quantità indicative; durante il riempimento attenersi al livello.

durante il riempimento attenersi alla spia di livello.

Indicative quantities, check the oil sight glass during filling.

Richtungsweisende Mengen, bei der Auffüllung auf das Füllstand-Kontrollfenster Bezug nehmen.

Attenzione !:

Il tappo di sfiato è allegato solo nei riduttori che hanno più di un tappo olio

Warning!:

A breather plug is supplied only with worm gearboxes that have more than one oil plug

Achtung!:

Der Entlüftungsstopfen ist lediglich bei den Getrieben vorhanden, die über mehr als einen Ölfüllstopfen verfügen

Nota: Se in fase d'ordine la posizione di montaggio è omessa, il riduttore verrà fornito con i tappi predisposti per la posizione M1.

Note: If the mounting position is not specified in the order, the worm gearbox supplied will have plugs pre-arranged for position M1.

Anmerkung: Sollte in der Auftragsphase die Einbaulage nicht angegeben werden, wird das Getriebe mit Stopfen für die Einbaulage M1.

Eventuali forniture con predisposizioni tappi diverse da quella indicata in tabella, dovranno essere concordate.

The supply of gearboxes with different plug pre-arrangements has to be agreed with the manufacturer.

Lieferungen, die eine Auslegung hinsichtlich der Stopfen aufweisen, die von den Angaben in der Tabelle abweichen, müssen vorab vereinbart werden.



1.5 Carichi radiali e assiali

Quando la trasmissione del moto avviene tramite meccanismi che generano carichi radiali sull'estremità dell'albero, è necessario verificare che i valori risultanti non eccedono quelli indicati nelle tabelle.

Nella Tab. 2.3 sono riportati i valori dei carichi radiali ammissibili per l'albero veloce (Fr_1). Come carico assiale ammissibile contemporaneo si ha:

$$Fa_1 = 0.2 \times Fr_1$$

1.5 Axial and overhung loads

Should transmission movement determine radial loads on the angular shaft end, it is necessary to make sure that resulting values do not exceed the ones indicated in the tables.

In Table 2.3 permissible radial load for input shaft are listed (Fr_1). Contemporary permissible axial load is given by the following formula:

$$Fa_1 = 0.2 \times Fr_1$$


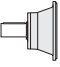
1.5 Radiale und Axiale Belastungen


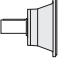
Wird das Wellenende auch durch Radialkräfte belastet, so muß sichergestellt werden, daß die resultierenden Werte die in der Tabelle angegebenen nicht überschreiten.

In Tabelle 2.3 sind die Werte der zulässigen Radialbelastungen für die Antriebswelle (Fr_1) angegeben. Die Axialbelastung beträgt dann:

$$Fa_1 = 0.2 \times Fr_1$$

Tab. 2.3

	n_1 min^{-1}	Fr_1 (N)					
		AR..1					
		32	40	50	60	80	100
	2800	170	320	430	520	600	1000
	1400	220	400	550	700	800	1200
	900	250	450	600	800	920	1300
	500	300	500	850	1100	1300	1500

	n_1 min^{-1}	Fr_1 (N)																	
		AR																	
		25	35	41	45	40	50	55/2	55/3	60	70/2	70/3	80	90	100	110	120	140/2	140/3
	2800	—	—	—	—	320	430	700	430	520	800	520	600	600	1000	1000	1250	2800	1250
	1400	—	—	—	—	400	550	900	550	700	1000	700	800	800	1200	1200	1500	3000	1500
	900	—	—	—	—	450	600	1100	600	800	1200	800	920	920	1300	1300	1600	3500	1600
	500	—	—	—	—	500	850	1200	850	1100	1400	1100	1300	1300	1500	1500	1800	3800	1800



1.5 Carichi radiali e assiali

1.5 Axial and overhung loads

1.5 Radiale und Axiale Belastungen

In Tab. 2.4 sono riportati i valori dei carichi radiali ammissibili per l'albero lento (F_{r2}). Come carico assiale ammissibile contemporaneo si ha:

$$F_{a2} = 0.2 \times F_{r2}$$


In Table 2.4 permissible radial loads for output shaft are listed (F_{r2}). Permissible axial load is given by the following formula:


$$F_{a2} = 0.2 \times F_{r2}$$


In Tabelle 2.4 sind die Werte der zulässigen Radialbelastungen für die Abtriebswelle (F_{r2}) angegeben. Als zulässige Axialbelastung gilt:

$$F_{a2} = 0.2 \times F_{r2}$$

Tab. 2.4

	n_2 min ⁻¹	F_{r2} (N)					
		32	40	50	60	80	100
2400	-	-	600	1250	1350	1900	2500
1850	-	-	650	1250	1450	2100	2800
1250	530	700	1500	1650	2450	3000	
1100	570	720	1500	2000	2450	3500	
830	630	750	1500	2300	2600	3600	
630	700	850	1800	2400	2900	3700	
500	700	950	2000	2600	3400	3800	
400	740	1000	2200	2900	3800	3900	
300	880	1150	2300	3000	4200	4200	
250	970	1250	2500	3400	4500	4500	
200	1020	1370	2500	3800	5000	5500	
160	1070	1500	2500	3800	5500	6500	
130	1200	1500	2500	3800	6000	7500	
100	1260	1500	2500	3800	6000	8500	
80	1320	1500	2500	3800	6000	8500	
> 70	1420	1500	2500	3800	6000	8500	

	n_2 min ⁻¹	STANDARD OUTPUT BEARING - TYPE - TOBE= —													
		F_{r2} (N)													
		25	35	41	45	50	55	60	70	80	90	100	110	120	140
1000	420	450	580	665	750	—	1100	—	2000	—	3800	4000	4500	—	
700	540	580	750	875	1000	1100	1500	1800	2500	4000	5000	5400	5800	—	
500	650	700	900	1050	1200	1300	1800	2300	3000	5000	6000	6800	7000	—	
350	650	740	1100	1250	1400	1500	2300	3500	3700	6000	7000	8000	8200	15000	
250	650	800	1300	1550	1800	2000	2600	4000	4500	7000	8200	9000	9500	16000	
200	650	850	1500	1850	2200	2400	3300	5000	6000	8000	9000	10000	10000	16000	
150	650	930	1600	2300	3000	3200	4000	5500	7500	9000	10000	11500	11500	20000	
100	650	1000	1700	2550	3400	3500	4500	6000	8300	10000	11500	13000	12500	20000	
80	650	1050	1850	2775	3700	3800	5000	6500	9000	11000	12000	13000	13500	24000	
60	650	1100	1900	2900	3900	4500	5400	7000	9600	12000	13000	14000	15000	26000	
30	650	1400	2300	3200	4100	5500	6000	8000	10000	13000	14000	16000	21000	30000	
< 15	650	1800	2700	3500	4300	6000	6500	9000	11000	14000	15000	18000	25000	32000	

	n_2 min ⁻¹	ROLLER BEARING OUTPUT BEARING - TYPE - TOBE= CM													
		F_{r2} (N)													
		25	35	41	45	50	55	60	70	80	90	100	110	120	140
1000	2400	—	2900	—	3200										
700	2600	3500	3800	4400	4700										
500	3200	4200	4500	5300	5800										
350	3900	5800	6300	6800	7900										
250	5700	6900	7100	7700	8300										
200	6200	7000	*	8200	9200										
150	6600	*	8700	*	*										
100	*	*	*	*	*										
80	*	*	*	*	*										
60	*	*	*	*	*										
30	*	*	*	*	*										
< 15	*	*	*	*	*										

*Contattare il ns. servizio tecnico / Contact our technical dept / Wenden Sie sich an unseren technischen Service



1.5 Carichi radiali e assiali

1.5 Axial and overhung loads

1.5 Radiale und Axiale Belastungen

CASE C	OUTPUT VERSION														
	SR														
	n_2 min ⁻¹	F_{r2} (N)													
25		35	41	45	50	55	60	70	80	90	100	110	120	140	
1000									7200	—		—			—
700									7900	8200			11500		—
500									8000	8100			12000		24000
350									8100	8800			13000		24000
250									8300	9000			14000		25000
200									8500	10000			18000		26000
150					—				9500	10500	—		21000	—	27000
100									11000	13500			23000		28000
80									11500	15000			25000		31000
60									13000	17000			28000		40000
30									16000	21000			32000		48000
< 15									18000	23000			35000		56000

I carichi radiali indicati nelle tabelle si intendono applicati a metà della sporgenza dell'albero standard e sono riferiti ai riduttori operanti con fattore di servizio 1. Per le sporgenze fornite in alternativa, fare riferimento alla sporgenza standard. Valori intermedi relativi a velocità non riportate possono essere ottenuti per interpolazione considerando però che F_{r1} a 500 min⁻¹ e F_{r2} a 15 min⁻¹ rappresentano i carichi massimi consentiti. Per i carichi non agenti sulla mezzeria dell'albero lento o veloce si ha:

The radial loads shown in the tables are applied on the centre line of the standard shaft extension and are related to gearboxes working with service factor 1. With reference to alternative values of shaft extension, refer to standard shaft extension. Intermediate values of speeds that are not listed can be obtained through interpolation but it must be considered that F_{r1} at 500 min⁻¹ and F_{r2} at 15 min⁻¹ represent the maximum allowable loads. For loads which are not applied on the centre line of the output or input shaft, following values will be obtained:

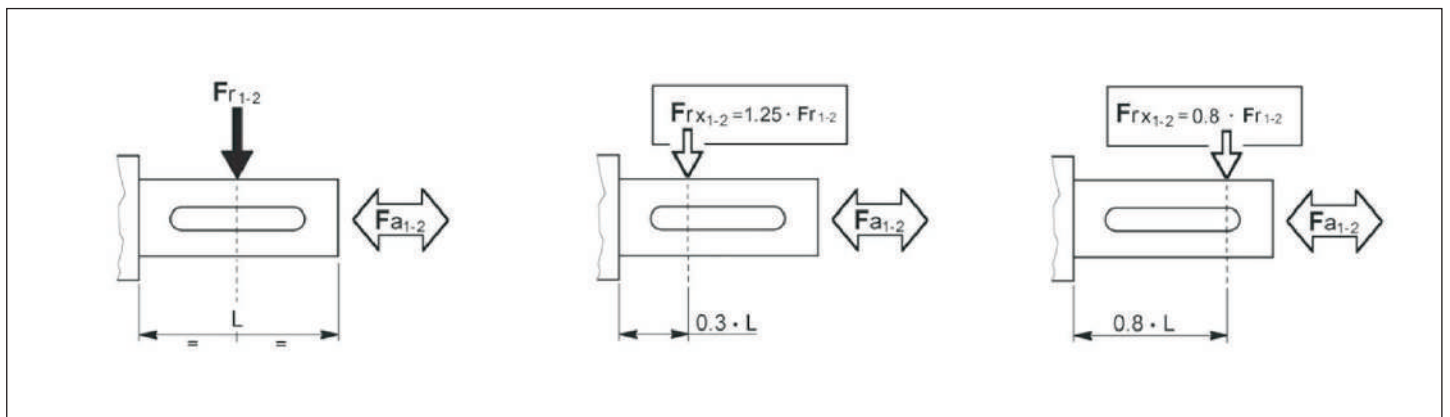
Bei den in der Tabelle angegebenen Radialbelastungen wird eine Krafterwirkung auf die Mitte des Wellenendes zugrunde gelegt; außerdem arbeiten die Getriebe mit Betriebsfaktor 1. Bei Einsatz von Sonderabtriebswellen beziehen Sie sich bitte auf die oben aufgeführten Abstände der Standardabtriebswellen. Zwischenwerte für nicht aufgeführte Drehzahlen können durch Interpolation ermittelt werden. Hierbei ist jedoch zu berücksichtigen, daß der maximale Wert für F_{r1} bei 500 min⁻¹ und für F_{r2max} bei 15 min⁻¹ gilt. Bei Lasten, die nicht auf die Mitte der Ab- und Antriebswellen wirken, legt man folgende Werte zugrunde:

a 0.3 della sporgenza:
 $F_{rx} = 1.25 \times F_{r1-2}$
a 0.8 dalla sporgenza:
 $F_{rx} = 0.8 \times F_{r1-2}$

at 0.3 from extension:
 $F_{rx} = 1.25 \times F_{r1-2}$
at 0.8 from extension:
 $F_{rx} = 0.8 \times F_{r1-2}$

0.3 vom Wellenabsatz entfernt:
 $F_{rx} = 1.25 \times F_{r1-2}$
0.8 vom Wellenabsatz entfernt:
 $F_{rx} = 0.8 \times F_{r1-2}$

Tab. 2.6



1.6 Prestazioni riduttori AR

1.6 AR gearboxes performances

1.6 Leistungen der AR-Getriebe

AR 25/2



1.8

ir	$n_1 = 2800 \text{ min}^{-1}$				$n_1 = 1400 \text{ min}^{-1}$				$n_1 = 900 \text{ min}^{-1}$				$n_1 = 500 \text{ min}^{-1}$				IEC
	n_2	T_{2M}	P	RD	n_2	T_{2M}	P	RD	n_2	T_{2M}	P	RD	n_2	T_{2M}	P	RD	
	min^{-1}	Nm	kW	%	min^{-1}	Nm	kW	%	min^{-1}	Nm	kW	%	min^{-1}	Nm	kW	%	
3.4	819	12	1.1	95	409	12	0.55	95	263	13	0.38	95	146	16	0.26	95	56 (B5 - B14)
3.9	716	12	0.96	95	358	12	0.48	95	230	13	0.33	95	128	16	0.23	95	
4.8	579	12	0.78	95	289	12	0.39	95	186	13	0.27	95	103	16	0.18	95	
5.6	498	12	0.67	95	249	12	0.33	95	160	13	0.23	95	89	16	0.16	95	
7.2	389	12	0.52	95	194	12	0.26	95	125	13	0.18	95	69	16	0.12	95	
8.7	324	12	0.44	95	162	12	0.22	95	104	13	0.15	95	58	16	0.10	95	
9.0	310	12	0.42	95	155	14	0.24	95	100	14	0.15	95	55	14	0.09	95	
10.5	267	13	0.38	95	133	14	0.21	95	86	14	0.13	95	48	14	0.07	95	
13.4	208	13	0.30	95	104	15	0.17	95	67	15	0.11	95	37	15	0.06	95	
16.2	173	13	0.25	95	87	15	0.14	95	56	15	0.09	95	31	15	0.05	95	
17.9	157	14	0.24	95	78	15	0.13	95	50	15	0.08	95	28	15	0.05	95	



AR 25/3



1.8

ir	$n_1 = 2800 \text{ min}^{-1}$				$n_1 = 1400 \text{ min}^{-1}$				$n_1 = 900 \text{ min}^{-1}$				$n_1 = 500 \text{ min}^{-1}$				IEC
	n_2	T_{2M}	P	RD	n_2	T_{2M}	P	RD	n_2	T_{2M}	P	RD	n_2	T_{2M}	P	RD	
	min^{-1}	Nm	kW	%	min^{-1}	Nm	kW	%	min^{-1}	Nm	kW	%	min^{-1}	Nm	kW	%	
18.9	148	15	0.25	93	74	19	0.16	93	48	22	0.12	93	26	22	0.07	93	56 (B5 - B14)
23.4	120	15	0.20	93	60	19	0.13	93	38	22	0.10	93	21	22	0.05	93	
27.2	103	15	0.17	93	51	20	0.12	93	33	22	0.08	93	18	22	0.05	93	
31.9	88	18	0.18	93	44	17	0.08	93	28	17	0.05	93	16	17	0.03	93	
35.3	79	15	0.13	93	40	17	0.08	93	25	17	0.05	93	14	17	0.03	93	
41.8	67	18	0.14	93	33	22	0.08	93	22	22	0.05	93	12	22	0.03	93	
50.7	55	16	0.10	93	28	18	0.06	93	18	18	0.04	93	10	18	0.02	93	
59.6	47	17	0.09	93	23	19	0.05	93	15	19	0.03	93	8	19	0.02	93	
64.9	43	17	0.08	93	22	19	0.05	93	14	19	0.03	93	8	19	0.02	93	
78.0	36	17	0.07	93	18	20	0.04	93	12	20	0.03	93	6	20	0.01	93	
86.2	32	18	0.07	93	16	20	0.04	93	10	20	0.02	93	6	20	0.01	93	

Pt _N [kW]	tutti i rapporti / all ratios / alle Untersetzungen	
	25/2	3.0
	25/3	2.3

N.B. Il riduttore grandezza 25 viene fornito esclusivamente nella configurazione motoriduttore o riduttore predisposto IEC.

NOTE. The gearbox size 25 is supplied only in the configuration gearmotor or gearbox arranged for the IEC motor connection.

HINWEIS. Das Getriebe der Größe 25 wird ausschließlich in der Konfiguration Getriebe-motor oder Getriebe mit IEC-Motoranschluß geliefert.



1.6 Prestazioni riduttori AR

1.6 AR gearboxes performances

1.6 Leistungen der AR-Getriebe

AR 32/1



2.1

ir	n ₁ = 2800 min ⁻¹				n ₁ = 1400 min ⁻¹				n ₁ = 900 min ⁻¹				n ₁ = 500 min ⁻¹				IEC
	n ₂	T _{2M}	P	RD	n ₂	T _{2M}	P	RD	n ₂	T _{2M}	P	RD	n ₂	T _{2M}	P	RD	
	min ⁻¹	Nm	kW	%	min ⁻¹	Nm	kW	%	min ⁻¹	Nm	kW	%	min ⁻¹	Nm	kW	%	
1.8	1585	14.5	2.5	97	792	21.7	1.9	97	509	21.8	1.2	97	283	21.8	0.7	97	80 * (B5 - B14)
2.1	1350	14.9	2.2	97	675	22.6	1.7	97	434	22.7	1.1	97	241	22.8	0.6	97	
2.5	1139	16.1	2.0	97	569	23.7	1.5	97	366	23.8	0.9	97	203	23.8	0.5	97	71 (B5 - B14)
3.0	948	17.4	1.8	97	474	25.0	1.3	97	305	25.1	0.8	97	169	25.1	0.5	97	
3.4	831	17.6	1.6	97	416	25.9	1.2	97	267	25.9	0.7	97	148	25.9	0.4	97	63 (B5 - B14)
3.9	721	17.8	1.4	97	361	25.8	1.0	97	232	26.0	0.7	97	129	26.0	0.4	97	
4.5	618	17.8	1.2	97	309	26.5	0.9	97	199	26.5	0.6	97	110	26.5	0.3	97	56 (B5)
5.3	528	19.1	1.1	97	264	26.8	0.8	97	170	26.8	0.5	97	94	26.9	0.3	97	
6.5	434	16.9	0.8	97	217	20.9	0.5	97	139	22.3	0.3	97	77	24.3	0.2	97	

* Il PAM 80 B5 è disponibile solo con corpo flangiato

*The PAM 80 B5 is only available on housings with output flanges

*Der PAM 80 B5 ist nur auf Gehäuse mit Abtriebsflansch verfügbar

AR 35/2



2.6

ir	n ₁ = 2800 min ⁻¹				n ₁ = 1400 min ⁻¹				n ₁ = 900 min ⁻¹				n ₁ = 500 min ⁻¹				IEC
	n ₂	T _{2M}	P	RD	n ₂	T _{2M}	P	RD	n ₂	T _{2M}	P	RD	n ₂	T _{2M}	P	RD	
	min ⁻¹	Nm	kW	%	min ⁻¹	Nm	kW	%	min ⁻¹	Nm	kW	%	min ⁻¹	Nm	kW	%	
3.4	822	32	2.85	95	411	35	1.58	95	264	39	1.12	95	147	42	0.68	95	80 (B5 - B14)
4.0	696	34	2.62	95	348	38	1.45	95	224	42	1.03	95	124	46	0.63	95	
4.7	596	36	2.36	95	298	40	1.31	95	192	44	0.93	95	106	48	0.57	95	71 (B5 - B14)
5.4	517	36	2.05	95	259	40	1.14	95	166	44	0.80	95	92	48	0.49	95	
6.3	443	36	1.75	95	221	40	0.97	95	142	44	0.69	95	79	48	0.42	95	63 (B5 - B14)
7.3	381	41	1.70	95	191	45	0.94	95	123	50	0.67	95	68	54	0.41	95	
8.7	323	45	1.60	95	162	50	0.89	95	104	52	0.59	95	58	60	0.38	95	56 (B5 - B14)
10.1	277	45	1.37	95	138	50	0.76	95	89	53	0.52	95	49	60	0.33	95	
11.7	240	45	1.19	95	120	50	0.66	95	77	54	0.46	95	43	60	0.28	95	
13.6	205	45	1.02	95	103	50	0.56	95	66	55	0.40	95	37	60	0.24	95	
15.7	178	50	0.97	95	89	55	0.54	95	57	55	0.35	95	32	60	0.21	95	
18.1	154	50	0.84	95	77	55	0.47	95	50	55	0.30	95	28	60	0.18	95	
21.3	131	50	0.71	95	66	55	0.40	95	42	60	0.28	95	23	60	0.15	95	
25.2	111	51	0.63	95	56	57	0.35	95	36	60	0.24	95	20	60	0.13	95	
28.7	98	54	0.58	95	49	60	0.32	95	31	60	0.21	95	17	60	0.11	95	
33.4	84	45	0.42	95	42	50	0.23	95	27	50	0.15	95	15	50	0.08	95	
38.0	74	45	0.36	95	37	50	0.20	95	24	50	0.13	95	13	50	0.07	95	
45.1	62	45	0.31	95	31	50	0.17	95	20	50	0.11	95	11	50	0.06	95	

AR 35/3



3.3

ir	n ₁ = 2800 min ⁻¹				n ₁ = 1400 min ⁻¹				n ₁ = 900 min ⁻¹				n ₁ = 500 min ⁻¹				IEC
	n ₂	T _{2M}	P	RD	n ₂	T _{2M}	P	RD	n ₂	T _{2M}	P	RD	n ₂	T _{2M}	P	RD	
	min ⁻¹	Nm	kW	%	min ⁻¹	Nm	kW	%	min ⁻¹	Nm	kW	%	min ⁻¹	Nm	kW	%	
43.9	64	54	0.39	93	31.9	60	0.22	93	20.5	60	0.14	93	11.4	60	0.08	93	63 (B5 - B14)
50.6	55	54	0.34	93	27.7	60	0.19	93	17.8	60	0.12	93	9.9	60	0.07	93	
59.1	47	54	0.29	93	23.7	60	0.16	93	15.2	60	0.10	93	8.5	60	0.06	93	56 (B5 - B14)
68.1	41	54	0.25	93	20.5	60	0.14	93	13.2	60	0.09	93	7.3	60	0.05	93	
78.6	36	60	0.24	93	17.8	60	0.12	93	11.4	60	0.08	93	6.4	60	0.04	93	
92.4	30	60	0.20	93	15.1	60	0.10	93	9.7	60	0.07	93	5.4	60	0.04	93	
109.1	26	60	0.17	93	12.8	60	0.09	93	8.2	60	0.06	93	4.6	60	0.03	93	
124.3	23	60	0.15	93	11.3	60	0.08	93	7.2	60	0.05	93	4.0	60	0.03	93	
147.7	19	60	0.13	93	9.5	60	0.06	93	6.1	60	0.04	93	3.4	60	0.02	93	
164.7	17	50	0.10	93	8.5	50	0.05	93	5.5	50	0.03	93	3.0	50	0.02	93	
195.6	14	50	0.08	93	7.2	50	0.04	93	4.6	50	0.03	93	2.6	50	0.01	93	

Pt _N [kW]	tutti i rapporti / all ratios / alle Untersetzungen	
	32/1	3.0
	35/2	4.5
	35/3	3.5



1.6 Prestazioni riduttori AR

1.6 AR gearboxes performances

1.6 Leistungen der AR-Getriebe

AR 40/1



3.1

ir	n ₁ = 2800 min ⁻¹				n ₁ = 1400 min ⁻¹				n ₁ = 900 min ⁻¹				n ₁ = 500 min ⁻¹				IEC
	n ₂	T _{2M}	P	RD	n ₂	T _{2M}	P	RD	n ₂	T _{2M}	P	RD	n ₂	T _{2M}	P	RD	
	min ⁻¹	Nm	kW	%	min ⁻¹	Nm	kW	%	min ⁻¹	Nm	kW	%	min ⁻¹	Nm	kW	%	
1.2	2400	30	7.8	97	1200	30	3.9	97	771	30	2.5	97	429	30	1.4	97	100-112 (B5 - B14)
1.5	1847	35	7.0	97	923	35	3.5	97	594	35	2.2	97	330	35	1.2	97	
1.7	1655	40	7.1	97	827	40	3.6	97	532	40	2.3	97	295	40	1.3	97	
2.0	1430	45	6.9	97	715	45	3.5	97	460	45	2.2	97	255	45	1.2	97	
2.2	1257	50	6.8	97	629	50	3.4	97	404	50	2.2	97	224	50	1.2	97	
2.6	1098	50	5.9	97	549	50	3.0	97	353	50	1.9	97	196	50	1.1	97	
3.2	881	50	4.8	97	441	50	2.4	97	283	50	1.5	97	157	50	0.8	97	
3.7	750	50	4.0	97	375	50	2.0	97	241	50	1.3	97	134	50	0.7	97	
4.9	569	45	2.8	97	285	45	1.4	97	183	45	0.9	97	102	50	0.5	97	
5.7	494	40	2.1	97	247	40	1.1	97	159	42	0.7	97	88	45	0.4	97	
7.0	400	38	1.6	97	200	38	0.8	97	129	39	0.5	97	71	43	0.3	97	
8.6	326	30	1.1	97	163	30	0.5	97	105	32	0.4	97	58	35	0.2	97	

AR 41/2



3.1

7.5	372	72	3.0	95	186	80	1.6	95	120	87	1.1	95	66	87	0.64	95	90 (B5 - B14)
8.5	328	77	2.8	95	164	85	1.5	95	105	93	1.1	95	59	93	0.60	95	
10.5	268	81	2.4	95	134	90	1.3	95	86	98	0.93	95	48	98	0.52	95	
12.1	232	86	2.2	95	116	95	1.2	95	74	103	0.85	95	41	103	0.47	95	
13.0	215	92	2.2	95	107	102	1.2	95	69	111	0.85	95	38	111	0.47	95	
15.3	183	95	1.9	95	91	105	1.1	95	59	114	0.74	95	33	114	0.41	95	
18.3	153	95	1.6	95	76	105	0.88	95	49	114	0.62	95	27	114	0.34	95	
20.2	139	95	1.4	95	69	105	0.80	95	45	114	0.56	95	25	114	0.31	95	
23.9	117	95	1.2	95	59	105	0.68	95	38	114	0.47	95	21	114	0.26	95	
28.6	98	95	1.0	95	49	105	0.57	95	31	114	0.40	95	17	114	0.22	95	
37.2	75	95	0.78	95	38	105	0.44	95	24	114	0.30	95	13	114	0.17	95	
49.6	56	95	0.59	95	28	105	0.33	95	18	114	0.23	95	10	114	0.13	95	

AR 41/3



3.5

54.4	52	99	0.57	93	26	110	0.32	93	17	120	0.22	93	9.2	120	0.12	93	71 (B5-B14) 63 (B5-B14)
61.3	46	99	0.51	93	23	110	0.28	93	15	120	0.20	93	8.2	120	0.11	93	
70.8	40	99	0.44	93	20	110	0.24	93	13	120	0.17	93	7.1	120	0.10	93	
82.5	34	99	0.38	93	17	110	0.21	93	11	120	0.15	93	6.1	120	0.08	93	
91.0	31	99	0.34	93	15	110	0.19	93	10	120	0.13	93	5.5	120	0.07	93	
107.4	26	99	0.29	93	13	110	0.16	93	8.4	120	0.11	93	4.7	120	0.06	93	
118.4	24	99	0.26	93	12	110	0.15	93	7.6	120	0.10	93	4.2	120	0.06	93	
128.6	22	99	0.24	93	11	110	0.13	93	7.0	120	0.09	93	3.9	120	0.05	93	
140.0	20	99	0.22	93	10	110	0.12	93	6.4	120	0.09	93	3.6	120	0.05	93	
167.4	17	99	0.19	93	8.4	110	0.10	93	5.4	120	0.07	93	3.0	120	0.04	93	
223.2	13	99	0.14	93	6.3	110	0.08	93	4.0	120	0.05	93	2.2	120	0.03	93	

Pt _N [kW]	tutti i rapporti / all ratios / alle Untersetzungen	
	40/1	5.5
	41/2	4.5
	41/3	3.0

N.B. Per i riduttori evidenziati dal doppio bordo nella colonna delle potenze è necessario verificare lo scambio termico del riduttore (A-1.5). Per maggiori informazioni contattare il nostro uff. tecnico.

NOTE. Pay attention please to the frame around the input power value: for this gearboxes it's important to check the thermal capacity (A-1.5). For details please contact our technical office.

HINWEIS. Für den Fall, daß die in den Tabellen angegebenen Nennleistungen eingerahmt sind, ist die thermische Leistungsgrenze der Getriebe zu beachten. (A-1.5). Für weitere Informationen wenden Sie sich bitte an unser technisches Büro.



1.6 Prestazioni riduttori AR

1.6 AR gearboxes performances

1.6 Leistungen der AR-Getriebe

AR 45/2



4.1

ir	$n_1 = 2800 \text{ min}^{-1}$				$n_1 = 1400 \text{ min}^{-1}$				$n_1 = 900 \text{ min}^{-1}$				$n_1 = 500 \text{ min}^{-1}$				IEC
	n2	T2M	P	RD	n2	T2M	P	RD	n2	T2M	P	RD	n2	T2M	P	RD	
	min-1	Nm	kW	%	min-1	Nm	kW	%	min-1	Nm	kW	%	min-1	Nm	kW	%	
5.8	486	104	5.5	95	243	115	3.1	95	156	125	2.2	95	87	125	1.2	95	100 (B5 - B14)
6.4	435	108	5.2	95	218	120	2.9	95	140	131	2.0	95	78	131	1.1	95	
7.4	376	117	4.9	95	188	130	2.7	95	121	142	1.9	95	67	142	1.0	95	
8.5	331	126	4.6	95	165	140	2.6	95	106	152	1.8	95	59	152	0.99	95	
9.7	289	135	4.3	95	144	150	2.4	95	93	163	1.7	95	52	163	0.93	95	
12.1	232	144	3.7	95	116	160	2.0	95	75	174	1.4	95	41	174	0.80	95	
14.2	197	153	3.3	95	99	170	1.8	95	63	185	1.3	95	35	185	0.72	95	
16.9	165	144	2.6	95	83	160	1.5	95	53	174	1.0	95	30	174	0.57	95	
18.7	150	158	2.6	95	75	175	1.4	95	48	191	1.0	95	27	191	0.56	95	
21.5	130	162	2.3	95	65	180	1.3	95	42	196	0.90	95	23	196	0.50	95	
26.6	105	144	1.7	95	53	160	0.90	95	34	174	0.65	95	19	174	0.36	95	
30.2	93	144	1.5	95	46	160	0.82	95	30	174	0.57	95	17	174	0.32	95	
37.3	75	153	1.3	95	38	170	0.70	95	24	185	0.49	95	13	185	0.27	95	
45.9	61	153	1.0	95	31	170	0.57	95	20	185	0.40	95	11	185	0.22	95	

AR 45/3



4.6

ir	$n_1 = 2800 \text{ min}^{-1}$				$n_1 = 1400 \text{ min}^{-1}$				$n_1 = 900 \text{ min}^{-1}$				$n_1 = 500 \text{ min}^{-1}$				IEC
	n2	T2M	P	RD	n2	T2M	P	RD	n2	T2M	P	RD	n2	T2M	P	RD	
41.4	68	180	1.4	93	34	200	0.76	93	22	218	0.53	93	12	218	0.30	93	80 (B5-B14)
44.6	63	162	1.1	93	31	180	0.64	93	20	196	0.45	93	11	196	0.25	93	
51.6	54	180	1.1	93	27	200	0.61	93	17	218	0.43	93	10	218	0.24	93	
60.6	46	180	0.9	93	23	200	0.52	93	15	218	0.36	93	8.2	218	0.20	93	
72.4	39	162	0.71	93	19	180	0.39	93	12	196	0.27	93	6.9	196	0.15	93	
79.8	35	180	0.71	93	18	200	0.39	93	11	218	0.28	93	6.3	218	0.15	93	
92.0	30	180	0.62	93	15	200	0.34	93	10	218	0.24	93	5.4	218	0.13	93	
113.7	25	162	0.45	93	12	180	0.25	93	7.9	196	0.17	93	4.4	196	0.10	93	
129.1	22	162	0.40	93	11	180	0.22	93	7.0	196	0.15	93	3.9	196	0.09	93	
159.5	18	162	0.32	93	8.8	180	0.18	93	5.6	196	0.12	93	3.1	196	0.07	93	
196.0	14	162	0.26	93	7.1	180	0.14	93	4.6	196	0.10	93	2.6	196	0.06	93	

P_{tN} [kW]	tutti i rapporti / all ratios / alle Untersetzungen	
	45/2	5.0
	45/3	4.1

N.B. Per i riduttori evidenziati dal doppio bordo nella colonna delle potenze è necessario verificare lo scambio termico del riduttore (A-1.5). Per maggiori informazioni contattare il nostro uff. tecnico.

NOTE. Pay attention please to the frame around the input power value: for this gearboxes it's important to check the thermal capacity (A-1.5). For details please contact our technical office.

HINWEIS. Für den Fall, daß die in den Tabellen angegebenen Nennleistungen eingerahmt sind, ist die thermische Leistungsgrenze der Getriebe zu beachten. (A-1.5). Für weitere Informationen wenden Sie sich bitte an unser technisches Büro.

1.6 Prestazioni riduttori AR

1.6 AR gearboxes performances

1.6 Leistungen der AR-Getriebe

AR 50/1

Kg 5.2

ir	n ₁ = 2800 min ⁻¹				n ₁ = 1400 min ⁻¹				n ₁ = 900 min ⁻¹				n ₁ = 500 min ⁻¹				IEC
	n ₂	T _{2M}	P	RD	n ₂	T _{2M}	P	RD	n ₂	T _{2M}	P	RD	n ₂	T _{2M}	P	RD	
	min ⁻¹	Nm	kW	%	min ⁻¹	Nm	kW	%	min ⁻¹	Nm	kW	%	min ⁻¹	Nm	kW	%	
1.3	2240	55	13.3	97	1120	55	6.6	97	720	55	4.3	97	400	55	2.4	97	112 (B5 - B14)
1.5	1830	63	12.4	97	915	63	6.2	97	588	63	4.0	97	327	63	2.2	97	
1.8	1547	80	13.4	97	773	80	6.7	97	497	80	4.3	97	276	80	2.4	97	100 (B5 - B14)
2.0	1373	80	11.8	97	686	80	5.9	97	441	80	3.8	97	245	80	2.1	97	
2.5	1129	80	9.8	97	565	80	4.9	97	363	80	3.1	97	202	80	1.7	97	90 (B5 - B14)
2.8	986	85	9.0	97	493	85	4.5	97	317	85	2.9	97	176	85	1.6	97	
3.1	915	90	8.9	97	458	90	4.5	97	294	90	2.9	97	163	90	1.6	97	80 (B5 - B14)
3.3	851	90	8.3	97	426	90	4.1	97	274	90	2.7	97	152	90	1.5	97	
3.6	787	90	7.6	97	393	90	3.8	97	253	90	2.5	97	140	90	1.4	97	71 (B5)
3.9	724	90	7.0	97	362	90	3.5	97	233	90	2.3	97	129	90	1.3	97	
5.1	551	72	4.3	97	276	75	2.2	97	177	75	1.4	97	98	80	0.8	97	63 (B5)
5.8	480	63	3.3	97	240	65	1.7	97	154	65	1.1	97	86	73	0.7	97	
6.6	426	60	2.8	97	213	60	1.4	97	137	60	0.9	97	76	70	0.6	97	

AR 50/2

Kg 13

2.6	1075.7	106.2	12.6	95	537.8	118.0	7.0	95	345.7	128.5	4.9	95	192.1	128.5	2.72	95	112 (B5 - B14)
2.9	952.4	111.6	11.7	95	476.2	124.0	6.5	95	306.1	135.0	4.6	95	170.1	135.0	2.53	95	
4.4	636.4	119.7	8.4	95	318.2	133.0	4.7	95	204.5	144.8	3.3	95	113.6	144.8	1.81	95	100 (B5 - B14)
5.1	545.8	126.0	7.6	95	272.9	140.0	4.2	95	175.4	152.4	2.9	95	97.5	152.4	1.64	95	
6.3	447.8	132.3	6.5	95	223.9	147.0	3.6	95	143.9	160.1	2.5	95	80.0	160.1	1.41	95	90 (B5 - B14)
7.4	379.3	137.7	5.8	95	189.7	153.0	3.2	95	121.9	166.6	2.2	95	67.7	166.6	1.24	95	
8.3	335.9	142.2	5.3	95	167.9	158.0	2.9	95	108.0	172.0	2.0	95	60.0	172.0	1.14	95	80 (B5 - B14)
9.2	303.7	146.7	4.9	95	151.9	163.0	2.7	95	97.6	177.5	1.9	95	54.2	177.5	1.06	95	
10.4	268.9	153.9	4.6	95	134.5	171.0	2.5	95	86.4	186.2	1.8	95	48.0	186.2	0.99	95	71 (B5)
12.5	224.4	157.5	3.9	95	112.2	175.0	2.2	95	72.1	190.6	1.5	95	40.1	190.6	0.84	95	
14.5	192.5	163.8	3.5	95	96.2	182.0	1.9	95	61.9	198.2	1.4	95	34.4	198.2	0.75	95	
16.8	166.7	169.2	3.1	95	83.3	188.0	1.7	95	53.6	204.7	1.2	95	29.8	204.7	0.67	95	
18.2	154.1	165.6	2.8	95	77.1	184.0	1.6	95	49.5	200.4	1.1	95	27.5	200.4	0.61	95	
20.8	134.9	170.1	2.5	95	67.4	189.0	1.4	95	43.4	205.8	1.0	95	24.1	205.8	0.55	95	
23.8	117.6	182.7	2.4	95	58.8	203.0	1.3	95	37.8	221.0	0.9	95	21.0	221.0	0.51	95	
25.9	108.0	180.0	2.1	95	54.0	200.0	1.2	95	34.7	217.8	0.8	95	19.3	217.8	0.46	95	
29.8	94.1	180.0	1.9	95	47.1	200.0	1.0	95	30.3	217.8	0.7	95	16.8	217.8	0.40	95	
33.6	83.4	180.0	1.7	95	41.7	200.0	0.9	95	26.8	217.8	0.6	95	14.9	217.8	0.36	95	

AR 50/3

Kg 13

28.5	98.3	194.4	2.2	93	49.1	216.0	1.2	93	31.6	235.2	0.8	93	17.6	235.2	0.46	93	90 (B5 - B14)
32.4	86.4	194.4	1.9	93	43.2	216.0	1.1	93	27.8	235.2	0.74	93	15.4	235.2	0.41	93	
35.6	78.7	187.2	1.7	93	39.3	208.0	0.9	93	25.3	226.5	0.65	93	14.1	226.5	0.36	93	80 (B5 - B14)
40.5	69.2	187.2	1.5	93	34.6	208.0	0.8	93	22.2	226.5	0.57	93	12.4	226.5	0.32	93	
46.2	60.6	194.4	1.3	93	30.3	216.0	0.74	93	19.5	235.2	0.52	93	10.8	235.2	0.29	93	71 (B5)
50.8	55.2	194.4	1.2	93	27.6	216.0	0.67	93	17.7	235.2	0.47	93	9.8	235.2	0.26	93	
54.3	51.6	194.4	1.1	93	25.8	216.0	0.63	93	16.6	235.2	0.44	93	9.2	235.2	0.24	93	63 (B5)
65.9	42.5	187.2	0.9	93	21.2	208.0	0.50	93	13.7	226.5	0.35	93	7.6	226.5	0.19	93	
71.5	39.1	194.4	0.9	93	19.6	216.0	0.48	93	12.6	235.2	0.33	93	7.0	235.2	0.19	93	
77.5	36.1	194.4	0.8	93	18.1	216.0	0.44	93	11.6	235.2	0.31	93	6.5	235.2	0.17	93	
89.3	31.3	194.4	0.69	93	15.7	216.0	0.38	93	10.1	235.2	0.27	93	5.6	235.2	0.15	93	
102.1	27.4	187.2	0.58	93	13.7	208.0	0.32	93	8.8	226.5	0.22	93	4.9	226.5	0.12	93	
117.6	23.8	194.4	0.52	93	11.9	216.0	0.29	93	7.7	235.2	0.20	93	4.3	235.2	0.11	93	
127.5	22.0	194.4	0.48	93	11.0	216.0	0.27	93	7.1	235.2	0.19	93	3.9	235.2	0.10	93	
146.9	19.1	187.2	0.40	93	9.5	208.0	0.22	93	6.1	226.5	0.16	93	3.4	226.5	0.09	93	
162.6	17.2	187.2	0.36	93	8.6	208.0	0.20	93	5.5	226.5	0.14	93	3.1	226.5	0.08	93	
181.5	15.4	187.2	0.33	93	7.7	208.0	0.18	93	5.0	226.5	0.13	93	2.8	226.5	0.07	93	
223.0	12.6	187.2	0.26	93	6.3	208.0	0.15	93	4.0	226.5	0.10	93	2.2	226.5	0.06	93	

Pt _N [kW]	tutti i rapporti / all ratios / alle Untersetzungen	
	50/1	6.5
	50/2	6.3
	50/3	4.5



1.6 Prestazioni riduttori AR

1.6 AR gearboxes performances

1.6 Leistungen der AR-Getriebe

AR 55/2



17

ir	n ₁ = 2800 min ⁻¹				n ₁ = 1400 min ⁻¹				n ₁ = 900 min ⁻¹				n ₁ = 500 min ⁻¹				IEC
	n ₂	T _{2M}	P	RD	n ₂	T _{2M}	P	RD	n ₂	T _{2M}	P	RD	n ₂	T _{2M}	P	RD	
	min ⁻¹	Nm	kW	%	min ⁻¹	Nm	kW	%	min ⁻¹	Nm	kW	%	min ⁻¹	Nm	kW	%	
4.3	651.6	180.0	12.9	95.0	325.8	200.0	7.2	95.0	209.5	217.8	5.0	95.0	116.4	217.8	2.8	95.0	112 (B5 - B14)
5.3	531.9	189.0	11.1	95.0	266.0	210.0	6.2	95.0	171.0	228.7	4.3	95.0	95.0	228.7	2.4	95.0	
6.2	450.6	207.0	10.3	95.0	225.3	230.0	5.7	95.0	144.8	250.4	4.0	95.0	80.5	250.4	2.2	95.0	
6.8	410.7	198.0	9.0	95.0	205.3	220.0	5.0	95.0	132.0	239.6	3.5	95.0	73.3	239.6	1.9	95.0	
7.0	399.0	216.0	9.5	95.0	199.5	240.0	5.3	95.0	128.2	261.3	3.7	95.0	71.2	261.3	2.1	95.0	
8.4	335.2	207.0	7.6	95.0	167.6	230.0	4.2	95.0	107.8	250.4	3.0	95.0	59.9	250.4	1.7	95.0	
9.9	284.0	234.0	7.3	95.0	142.0	260.0	4.1	95.0	91.3	283.1	2.8	95.0	50.7	283.1	1.6	95.0	
11.1	251.4	234.0	6.5	95.0	125.7	260.0	3.6	95.0	80.8	283.1	2.5	95.0	44.9	283.1	1.4	95.0	
12.2	228.6	252.0	6.4	95.0	114.3	280.0	3.5	95.0	73.5	304.9	2.5	95.0	40.8	304.9	1.4	95.0	
13.5	207.3	261.0	6.0	95.0	103.7	290.0	3.3	95.0	66.6	315.8	2.3	95.0	37.0	315.8	1.3	95.0	
15.5	180.6	252.0	5.0	95.0	90.3	280.0	2.8	95.0	58.1	304.9	2.0	95.0	32.3	304.9	1.1	95.0	
16.7	168.0	261.0	4.8	95.0	84.0	290.0	2.7	95.0	54.0	315.8	1.9	95.0	30.0	315.8	1.0	95.0	
18.0	155.8	261.0	4.5	95.0	77.9	290.0	2.5	95.0	50.1	315.8	1.7	95.0	27.8	315.8	1.0	95.0	
19.4	144.1	270.0	4.3	95.0	72.0	300.0	2.4	95.0	46.3	326.7	1.7	95.0	25.7	326.7	0.93	95.0	
21.1	132.8	270.0	4.0	95.0	66.4	300.0	2.2	95.0	42.7	326.7	1.5	95.0	23.7	326.7	0.85	95.0	
22.6	123.7	207.0	2.8	95.0	61.9	230.0	1.6	95.0	39.8	250.4	1.1	95.0	22.1	250.4	0.61	95.0	
27.7	101.0	270.0	3.0	95.0	50.5	300.0	1.7	95.0	32.5	326.7	1.2	95.0	18.0	326.7	0.65	95.0	
31.8	88.0	270.0	2.6	95.0	44.0	300.0	1.5	95.0	28.3	326.7	1.0	95.0	15.7	326.7	0.57	95.0	
35.9	78.0	270.0	2.3	95.0	39.0	300.0	1.3	95.0	25.1	326.7	0.90	95.0	13.9	326.7	0.50	95.0	
40.2	69.7	252.0	1.9	95.0	34.8	280.0	1.1	95.0	22.4	304.9	0.75	95.0	12.4	304.9	0.42	95.0	
45.4	61.7	252.0	1.7	95.0	30.9	280.0	1.0	95.0	19.8	304.9	0.67	95.0	11.0	304.9	0.37	95.0	

AR 55/3



17

32.3	86.6	270.0	2.6	93.0	43.3	300.0	1.5	93.0	27.8	326.7	1.0	93.0	15.5	326.7	0.57	93.0	90 (B5 - B14)
38.1	73.6	270.0	2.2	93.0	36.8	300.0	1.2	93.0	23.7	326.7	0.87	93.0	13.1	326.7	0.48	93.0	
42.0	66.6	270.0	2.0	93.0	33.3	300.0	1.1	93.0	21.4	326.7	0.79	93.0	11.9	326.7	0.44	93.0	
46.9	59.7	270.0	1.8	93.0	29.8	300.0	1.0	93.0	19.2	326.7	0.71	93.0	10.7	326.7	0.39	93.0	
49.6	56.5	270.0	1.7	93.0	28.3	300.0	0.95	93.0	18.2	326.7	0.67	93.0	10.1	326.7	0.37	93.0	
54.3	51.6	270.0	1.6	93.0	25.8	300.0	0.87	93.0	16.6	326.7	0.61	93.0	9.2	326.7	0.34	93.0	
61.8	45.3	270.0	1.4	93.0	22.7	300.0	0.77	93.0	14.6	326.7	0.54	93.0	8.1	326.7	0.30	93.0	
65.2	42.9	270.0	1.3	93.0	21.5	300.0	0.72	93.0	13.8	326.7	0.51	93.0	7.7	326.7	0.28	93.0	
72.5	38.6	270.0	1.2	93.0	19.3	300.0	0.65	93.0	12.4	326.7	0.46	93.0	6.9	326.7	0.25	93.0	
78.0	35.9	252.0	1.0	93.0	17.9	280.0	0.57	93.0	11.5	304.9	0.40	93.0	6.4	304.9	0.24	93.0	
88.1	31.8	270.0	0.97	93.0	15.9	300.0	0.54	93.0	10.2	326.7	0.38	93.0	5.7	326.7	0.21	93.0	
95.5	29.3	270.0	0.89	93.0	14.7	300.0	0.49	93.0	9.4	326.7	0.35	93.0	5.2	326.7	0.19	93.0	
103.5	27.0	270.0	0.82	93.0	13.5	300.0	0.46	93.0	8.7	326.7	0.32	93.0	4.8	326.7	0.18	93.0	
110.1	25.4	270.0	0.77	93.0	12.7	300.0	0.43	93.0	8.2	326.7	0.30	93.0	4.5	326.7	0.17	93.0	
122.3	22.9	270.0	0.70	93.0	11.4	300.0	0.39	93.0	7.4	326.7	0.27	93.0	4.1	326.7	0.15	93.0	
136.3	20.5	270.0	0.62	93.0	10.3	300.0	0.35	93.0	6.6	326.7	0.24	93.0	3.7	326.7	0.13	93.0	
157.1	17.8	270.0	0.54	93.0	8.9	300.0	0.30	93.0	5.7	326.7	0.21	93.0	3.2	326.7	0.12	93.0	
167.1	16.8	270.0	0.51	93.0	8.4	300.0	0.28	93.0	5.4	326.7	0.20	93.0	3.0	326.7	0.11	93.0	
194.1	14.4	270.0	0.44	93.0	7.2	300.0	0.24	93.0	4.6	326.7	0.17	93.0	2.6	326.7	0.09	93.0	
211.1	13.3	252.0	0.38	93.0	6.6	280.0	0.21	93.0	4.3	304.9	0.15	93.0	2.4	304.9	0.09	93.0	
238.5	11.7	270.0	0.36	93.0	5.9	300.0	0.20	93.0	3.8	326.7	0.14	93.0	2.1	326.7	0.08	93.0	
301.2	9.3	252.0	0.26	93.0	4.6	280.0	0.15	93.0	3.0	304.9	0.10	93.0	1.7	304.9	0.06	93.0	

Pt _N [kW]	tutti i rapporti / all ratios / alle Untersetzungen	
	55/2	7.0
	55/3	5.0

N.B. Per i riduttori evidenziati dal doppio bordo nella colonna delle potenze è necessario verificare lo scambio termico del riduttore (A-1.5). Per maggiori informazioni contattare il nostro uff. tecnico.

NOTE. Pay attention please to the frame around the input power value: for this gearboxes it's important to check the thermal capacity (A-1.5). For details please contact our technical office.

HINWEIS. Für den Fall, daß die in den Tabellen angegebenen Nennleistungen eingerahmt sind, ist die thermische Leistungsgrenze der Getriebe zu beachten. (A-1.5). Für weitere Informationen wenden Sie sich bitte an unser technisches Büro.



1.6 Prestazioni riduttori AR

1.6 AR gearboxes performances

1.6 Leistungen der AR-Getriebe

AR 60/1

Kg 16

ir	n ₁ = 2800 min ⁻¹				n ₁ = 1400 min ⁻¹				n ₁ = 900 min ⁻¹				n ₁ = 500 min ⁻¹				IEC	
	n ₂	T _{2M}	P	RD	n ₂	T _{2M}	P	RD	n ₂	T _{2M}	P	RD	n ₂	T _{2M}	P	RD		
	min ⁻¹	Nm	kW	%	min ⁻¹	Nm	kW	%	min ⁻¹	Nm	kW	%	min ⁻¹	Nm	kW	%		
1.3	2133	130	29.9	97	1067	130	15.0	97	686	130	9.6	97	381	130	5.3	97	132 (B5 - B14)	
1.6	1704	140	25.8	97	852	140	12.9	97	548	140	8.3	97	304	140	4.6	97		112 (B5 - B14)
1.8	1517	145	23.7	97	758	145	11.9	97	488	145	7.6	97	271	145	4.2	97		
2.1	1344	160	23.2	97	672	160	11.6	97	432	160	7.5	97	240	160	4.1	97		90(B5 - B14)
2.4	1185	170	21.7	97	592	170	10.9	97	381	170	7.0	97	212	170	3.9	97		
2.7	1037	170	19.0	97	519	170	9.5	97	333	170	6.1	97	185	170	3.4	97		71 (B5)
2.9	967	170	17.8	97	484	170	8.9	97	311	170	5.7	97	173	170	3.2	97		
3.4	835	170	15.3	97	418	170	7.7	97	268	170	4.9	97	149	170	2.7	97		71 (B5)
3.6	772	170	14.2	97	386	170	7.1	97	248	170	4.6	97	138	170	2.5	97		
4.7	597	170	11.0	97	298	170	5.5	97	192	170	3.5	97	107	170	2.0	97		71 (B5)
5.2	542	158	9.2	97	271	164	4.8	97	174	164	3.1	97	97	164	1.7	97		
5.9	473	142	7.2	97	236	146	3.7	97	152	155	2.5	97	84	160	1.5	97		71 (B5)
6.8	410	125	5.5	97	205	125	2.8	97	132	132	1.9	97	73	142	1.1	97		
7.5	376	120	4.9	97	188	120	2.4	97	121	130	1.7	97	67	140	1.0	97		71 (B5)
8.3	337	115	4.2	97	169	115	2.1	97	108	125	1.5	97	60	135	0.9	97		

AR 60/2

Kg 20

2.6	1058.9	227.7	26.6	95	529.5	253.0	14.8	95	340.4	275.5	10.3	95	189.1	275.5	5.7	95	132 (B5 - B14)	
3.7	762.1	238.5	20.0	95	381.0	265.0	11.1	95	245.0	288.6	7.8	95	136.1	288.6	4.3	95		112 (B5 - B14)
4.3	657.9	256.5	18.6	95	329.0	285.0	10.3	95	211.5	310.3	7.2	95	117.5	310.3	4.0	95		
4.6	608.6	270.9	18.2	95	304.3	301.0	10.1	95	195.6	327.8	7.1	95	108.7	327.8	3.9	95		90 (B5)
6.6	427.0	283.5	13.3	95	213.5	315.0	7.4	95	137.2	343.0	5.2	95	76.2	343.0	2.9	95		
7.5	372.5	294.3	12.1	95	186.2	327.0	6.7	95	119.7	356.1	4.7	95	66.5	356.1	2.6	95		80 (B5)
7.9	355.0	304.2	11.9	95	177.5	338.0	6.6	95	114.1	368.0	4.6	95	63.4	368.0	2.6	95		
8.9	314.6	314.1	10.9	95	157.3	349.0	6.1	95	101.1	380.0	4.2	95	56.2	380.0	2.4	95		80 (B14)
10.1	278.6	323.1	9.9	95	139.3	359.0	5.5	95	89.5	390.9	3.9	95	49.7	390.9	2.1	95		
11.3	246.9	330.3	9.0	95	123.4	367.0	5.0	95	79.3	399.6	3.5	95	44.1	399.6	1.9	95		80 (B14)
12.4	226.4	337.5	8.4	95	113.2	375.0	4.7	95	72.8	408.3	3.3	95	40.4	408.3	1.8	95		
14.3	195.4	350.1	7.5	95	97.7	389.0	4.2	95	62.8	423.6	2.9	95	34.9	423.6	1.6	95		80 (B14)
15.5	180.8	361.8	7.2	95	90.4	402.0	4.0	95	58.1	437.7	2.8	95	32.3	437.7	1.6	95		
18.3	153.4	340.2	5.8	95	76.7	378.0	3.2	95	49.3	411.6	2.2	95	27.4	411.6	1.2	95		80 (B14)
19.7	141.9	349.2	5.5	95	70.9	388.0	3.0	95	45.6	422.5	2.1	95	25.3	422.5	1.2	95		
22.1	126.8	392.4	5.5	95	63.4	436.0	3.0	95	40.8	474.8	2.1	95	22.6	474.8	1.2	95		80 (B14)
25.3	110.6	405.0	4.9	95	55.3	450.0	2.7	95	35.6	490.0	1.9	95	19.8	490.0	1.1	95	80 (B14)	
28.1	99.5	369.0	4.0	95	49.8	410.0	2.2	95	32.0	446.4	1.6	95	17.8	446.4	0.87	95		80 (B14)
32.2	86.8	369.0	3.5	95	43.4	410.0	2.0	95	27.9	446.4	1.37	95	15.5	446.4	0.76	95	80 (B14)	
37.2	75.3	369.0	3.1	95	37.6	410.0	1.7	95	24.2	446.4	1.19	95	13.4	446.4	0.66	95		80 (B14)
40.6	69.0	369.0	2.8	95	34.5	410.0	1.6	95	22.2	446.4	1.09	95	12.3	446.4	0.61	95	80 (B14)	
45.2	62.0	360.0	2.5	95	31.0	400.0	1.4	95	19.9	435.6	0.96	95	11.1	435.6	0.53	95		80 (B14)

AR 60/3

Kg 20

28.0	100.0	414.0	4.7	93	50.0	460.0	2.6	93	32.1	500.9	1.8	93	17.9	500.9	1.01	93	100 (B5 - B14)	
31.6	88.5	414.0	4.1	93	44.3	460.0	2.3	93	28.5	500.9	1.61	93	15.8	500.9	0.89	93		90 (B5 - B14)
35.7	78.5	378.0	3.3	93	39.2	420.0	1.9	93	25.2	457.3	1.30	93	14.0	457.3	0.72	93		
40.3	69.5	378.0	3.0	93	34.7	420.0	1.6	93	22.3	457.3	1.15	93	12.4	457.3	0.64	93		80 (B5 - B14)
45.1	62.1	414.0	2.9	93	31.1	460.0	1.61	93	20.0	500.9	1.13	93	11.1	500.9	0.63	93		
51.0	54.9	414.0	2.6	93	27.4	460.0	1.42	93	17.6	500.9	0.99	93	9.8	500.9	0.55	93		80 (B5 - B14)
55.2	50.7	414.0	2.4	93	25.4	460.0	1.31	93	16.3	500.9	0.92	93	9.1	500.9	0.51	93		
60.3	46.4	378.0	2.0	93	23.2	420.0	1.10	93	14.9	457.3	0.77	93	8.3	457.3	0.43	93		80 (B5 - B14)
72.7	38.5	414.0	1.8	93	19.3	460.0	1.00	93	12.4	500.9	0.70	93	6.9	500.9	0.39	93		
78.6	35.6	414.0	1.7	93	17.8	460.0	0.92	93	11.4	500.9	0.65	93	6.4	500.9	0.36	93		80 (B5 - B14)
90.4	31.0	414.0	1.44	93	15.5	460.0	0.80	93	10.0	500.9	0.56	93	5.5	500.9	0.31	93		
100.2	27.9	378.0	1.19	93	14.0	420.0	0.66	93	9.0	457.3	0.46	93	5.0	457.3	0.26	93		80 (B5 - B14)
112.2	25.0	414.0	1.16	93	12.5	460.0	0.65	93	8.0	500.9	0.45	93	4.5	500.9	0.25	93		
128.8	21.7	414.0	1.01	93	10.9	460.0	0.56	93	7.0	500.9	0.39	93	3.9	500.9	0.22	93		80 (B5 - B14)
143.0	19.6	378.0	0.83	93	9.8	420.0	0.46	93	6.3	457.3	0.32	93	3.5	457.3	0.18	93		
164.1	17.1	378.0	0.73	93	8.5	420.0	0.40	93	5.5	457.3	0.28	93	3.0	457.3	0.16	93		80 (B5 - B14)
185.2	15.1	378.0	0.64	93	7.6	420.0	0.36	93	4.9	457.3	0.25	93	2.7	457.3	0.14	93	80 (B5 - B14)	

Pt _N [kW]	60/1	9.0
	60/2	9.6
	60/3	6.9



1.6 Prestazioni riduttori AR

1.6 AR gearboxes performances

1.6 Leistungen der AR-Getriebe

AR 70/2



30

ir	n ₁ = 2800 min ⁻¹				n ₁ = 1400 min ⁻¹				n ₁ = 900 min ⁻¹				n ₁ = 500 min ⁻¹				IEC
	n ₂	T _{2M}	P	RD	n ₂	T _{2M}	P	RD	n ₂	T _{2M}	P	RD	n ₂	T _{2M}	P	RD	
	min ⁻¹	Nm	kW	%	min ⁻¹	Nm	kW	%	min ⁻¹	Nm	kW	%	min ⁻¹	Nm	kW	%	
4.5	619.4	324.0	22.1	95	309.7	360.0	12.3	95	199.1	392.0	8.6	95	110.6	392.0	4.8	95	132 (B5 - B14)
5.7	494.8	342.0	18.7	95	247.4	380.0	10.4	95	159.0	413.8	7.3	95	88.4	413.8	4.0	95	
6.4	440.3	360.0	17.5	95	220.2	400.0	9.7	95	141.5	435.6	6.8	95	78.6	435.6	3.8	95	
7.2	390.2	378.0	16.3	95	195.1	420.0	9.0	95	125.4	457.3	6.3	95	69.7	457.3	3.5	95	
8.1	343.9	405.0	15.4	95	172.0	450.0	8.5	95	110.5	490.0	6.0	95	61.4	490.0	3.3	95	
9.3	301.1	423.0	14.0	95	150.5	470.0	7.8	95	96.8	511.8	5.5	95	53.8	511.8	3.0	95	
10.0	280.8	432.0	13.4	95	140.4	480.0	7.4	95	90.3	522.7	5.2	95	50.1	522.7	2.9	95	
11.8	237.2	468.0	12.2	95	118.6	520.0	6.8	95	76.2	566.2	4.8	95	42.4	566.2	2.6	95	
12.5	224.2	459.0	11.3	95	112.1	510.0	6.3	95	72.1	555.3	4.4	95	40.0	555.3	2.5	95	
13.4	209.0	486.0	11.2	95	104.5	540.0	6.2	95	67.2	588.0	4.4	95	37.3	588.0	2.4	95	
15.3	183.0	477.0	9.6	95	91.5	530.0	5.3	95	58.8	577.1	3.7	95	32.7	577.1	2.1	95	
17.8	157.3	495.0	8.6	95	78.7	550.0	4.8	95	50.6	598.9	3.3	95	28.1	598.9	1.9	95	
20.5	136.3	495.0	7.4	95	68.2	550.0	4.1	95	43.8	598.9	2.9	95	24.3	598.9	1.6	95	
23.5	119.0	387.0	5.1	95	59.5	430.0	2.8	95	38.2	468.2	2.0	95	21.2	468.2	1.10	95	
26.6	105.3	504.0	5.8	95	52.7	560.0	3.2	95	33.8	609.8	2.3	95	18.8	609.8	1.26	95	
29.3	95.6	513.0	5.4	95	47.8	570.0	3.0	95	30.7	620.7	2.1	95	17.1	620.7	1.17	95	
33.6	83.4	513.0	4.7	95	41.7	570.0	2.6	95	26.8	620.7	1.8	95	14.9	620.7	1.02	95	
38.7	72.3	531.0	4.2	95	36.2	590.0	2.4	95	23.2	642.4	1.6	95	12.9	642.4	0.91	95	
42.2	66.3	531.0	3.9	95	33.1	590.0	2.2	95	21.3	642.4	1.51	95	11.8	642.4	0.84	95	
47.0	59.5	531.0	3.5	95	29.8	590.0	1.9	95	19.1	642.4	1.36	95	10.6	642.4	0.75	95	
52.4	53.4	396.0	2.3	95	26.7	440.0	1.3	95	17.2	479.1	0.91	95	9.5	479.1	0.50	95	
57.2	49.0	396.0	2.1	95	24.5	440.0	1.2	95	15.7	479.1	0.83	95	8.7	479.1	0.46	95	
63.6	44.0	396.0	1.9	95	22.0	440.0	1.1	95	14.1	479.1	0.75	95	7.9	479.1	0.41	95	

AR 70/3



30

37.1	75.4	540.0	4.6	93	37.7	600.0	2.5	93	24.2	653.3	1.8	93	13.5	653.3	0.99	93	100 (B5 - B14)
41.9	66.8	540.0	4.1	93	33.4	600.0	2.3	93	21.5	653.3	1.58	93	11.9	653.3	0.88	93	
50.9	55.0	540.0	3.3	93	27.5	600.0	1.9	93	17.7	653.3	1.30	93	9.8	653.3	0.72	93	
52.9	52.9	540.0	3.2	93	26.5	600.0	1.8	93	17.0	653.3	1.25	93	9.4	653.3	0.69	93	
59.8	46.8	540.0	2.8	93	23.4	600.0	1.58	93	15.1	653.3	1.11	93	8.4	653.3	0.62	93	
67.7	41.4	540.0	2.5	93	20.7	600.0	1.40	93	13.3	653.3	0.98	93	7.4	653.3	0.54	93	
72.5	38.6	540.0	2.3	93	19.3	600.0	1.30	93	12.4	653.3	0.91	93	6.9	653.3	0.51	93	
83.2	33.6	540.0	2.0	93	16.8	600.0	1.14	93	10.8	653.3	0.80	93	6.0	653.3	0.44	93	
89.5	31.3	540.0	1.9	93	15.6	600.0	1.06	93	10.1	653.3	0.74	93	5.6	653.3	0.41	93	
96.4	29.0	540.0	1.8	93	14.5	600.0	0.98	93	9.3	653.3	0.69	93	5.2	653.3	0.38	93	
104.3	26.8	540.0	1.63	93	13.4	600.0	0.91	93	8.6	653.3	0.63	93	4.8	653.3	0.35	93	
113.2	24.7	540.0	1.50	93	12.4	600.0	0.84	93	8.0	653.3	0.58	93	4.4	653.3	0.32	93	
119.8	23.4	540.0	1.42	93	11.7	600.0	0.79	93	7.5	653.3	0.55	93	4.2	653.3	0.31	93	
135.2	20.7	540.0	1.26	93	10.4	600.0	0.70	93	6.7	653.3	0.49	93	3.7	653.3	0.27	93	
148.8	18.8	540.0	1.14	93	9.4	600.0	0.64	93	6.0	653.3	0.44	93	3.4	653.3	0.25	93	
170.8	16.4	540.0	1.00	93	8.2	600.0	0.55	93	5.3	653.3	0.39	93	2.9	653.3	0.22	93	
192.7	14.5	540.0	0.88	93	7.3	600.0	0.49	93	4.7	653.3	0.34	93	2.6	653.3	0.19	93	
231.1	12.1	450.0	0.61	93	6.1	500.0	0.34	93	3.9	544.4	0.24	93	2.2	544.4	0.13	93	
260.8	10.7	468.0	0.57	93	5.4	520.0	0.31	93	3.5	566.2	0.22	93	1.9	566.2	0.12	93	

Pt _N [kW]	tutti i rapporti / all ratios / alle Untersetzungen	
	70/2	12.0
	70/3	8.6

N.B. Per i riduttori evidenziati dal doppio bordo nella colonna delle potenze è necessario verificare lo scambio termico del riduttore (A-1.5). Per maggiori informazioni contattare il nostro uff. tecnico.

NOTE. Pay attention please to the frame around the input power value: for this gearboxes it's important to check the thermal capacity (A-1.5). For details please contact our technical office.

HINWEIS. Für den Fall, daß die in den Tabellen angegebenen Nennleistungen eingerahmt sind, ist die thermische Leistungsgrenze der Getriebe zu beachten. (A-1.5). Für weitere Informationen wenden Sie sich bitte an unser technisches Büro.



1.6 Prestazioni riduttori AR

1.6 AR gearboxes performances

1.6 Leistungen der AR-Getriebe

AR 80/1																Kg	21	IEC	
ir	n ₁ = 2800 min ⁻¹				n ₁ = 1400 min ⁻¹				n ₁ = 900 min ⁻¹				n ₁ = 500 min ⁻¹						
	n ₂	T _{2M}	P	RD	n ₂	T _{2M}	P	RD	n ₂	T _{2M}	P	RD	n ₂	T _{2M}	P				RD
	min ⁻¹	Nm	kW	%	min ⁻¹	Nm	kW	%	min ⁻¹	Nm	kW	%	min ⁻¹	Nm	kW				%
1.2	2355	260	66.1	97	1177	260	33.0	97	757	260	21.2	97	420	260	11.8	97			
1.4	2026	270	59.0	97	1013	270	29.5	97	651.1	270	19.0	97	362	270	10.5	97			
1.8	1532	280	46.3	97	766	280	23.2	97	492.5	280	14.9	97	274	280	8.3	97			
2.0	1375	305	45.3	97	687	305	22.6	97	441.8	305	14.5	97	245	305	8.1	97			
2.4	1179	330	42.0	97	589	330	21.0	97	378.9	330	13.5	97	211	330	7.5	97			
2.7	1044	330	37.2	97	522	330	18.6	97	335.6	330	12.0	97	186	330	6.6	97			
2.9	964	330	34.3	97	482	330	17.2	97	309.8	330	11.0	97	172	330	6.1	97			
3.3	844	330	30.1	97	422	330	15.0	97	271.4	330	9.7	97	151	330	5.4	97			
3.6	788	330	28.1	97	394	330	14.0	97	253.1	330	9.0	97	141	330	5.0	97			
4.8	585	330	20.8	97	293	330	10.4	97	188.1	330	6.7	97	104	330	3.7	97			
5.3	528	330	18.8	97	264	330	9.4	97	169.6	330	6.0	97	94	330	3.4	97			
5.8	480	330	17.1	97	240	330	8.6	97	154.3	330	5.5	97	86	330	3.1	97			
6.4	439	330	15.6	97	219	330	7.8	97	141.0	330	5.0	97	78	330	2.8	97			
7.4	380	300	12.3	97	190	300	6.2	97	122.2	300	3.96	97	68	300	2.20	97			
8.3	337	260	9.5	97	169	260	4.7	97	108.4	260	3.04	97	60	260	1.69	97			

AR 80/2																Kg	42	IEC	
ir	n ₁ = 2800 min ⁻¹				n ₁ = 1400 min ⁻¹				n ₁ = 900 min ⁻¹				n ₁ = 500 min ⁻¹						
	n ₂	T _{2M}	P	RD	n ₂	T _{2M}	P	RD	n ₂	T _{2M}	P	RD	n ₂	T _{2M}	P				RD
	min ⁻¹	Nm	kW	%	min ⁻¹	Nm	kW	%	min ⁻¹	Nm	kW	%	min ⁻¹	Nm	kW				%
2.6	1083.0	476.1	56.8	95	541.5	529.0	31.6	95	348.1	576.0	22.1	95	193.4	576.0	12.3	95			
3.7	759.5	497.7	41.7	95	379.7	553.0	23.1	95	244.1	602.2	16.2	95	135.6	602.2	9.0	95			
4.2	665.3	535.5	39.3	95	332.7	595.0	21.8	95	213.9	647.9	15.3	95	118.8	647.9	8.5	95			
4.5	620.5	566.1	38.7	95	310.2	629.0	21.5	95	199.4	684.9	15.1	95	110.8	684.9	8.4	95			
6.7	415.6	592.2	27.1	95	207.8	658.0	15.1	95	133.6	716.5	10.6	95	74.2	716.5	5.9	95			
7.4	378.2	615.6	25.7	95	189.1	684.0	14.3	95	121.6	744.8	10.0	95	67.5	744.8	5.5	95			
7.8	358.6	636.3	25.1	95	179.3	707.0	14.0	95	115.3	769.8	9.8	95	64.0	769.8	5.4	95			
8.7	321.7	655.2	23.2	95	160.9	728.0	12.9	95	103.4	792.7	9.0	95	57.4	792.7	5.0	95			
10.0	281.4	673.2	20.9	95	140.7	748.0	11.6	95	90.5	814.5	8.1	95	50.3	814.5	4.5	95			
11.1	252.5	689.4	19.2	95	126.2	766.0	10.7	95	81.2	834.1	7.5	95	45.1	834.1	4.1	95			
12.4	225.6	703.8	17.5	95	112.8	782.0	9.7	95	72.5	851.5	6.8	95	40.3	851.5	3.8	95			
14.2	197.6	731.7	15.9	95	98.8	813.0	8.9	95	63.5	885.3	6.2	95	35.3	885.3	3.4	95			
15.2	184.3	756.9	15.4	95	92.2	841.0	8.5	95	59.2	915.8	6.0	95	32.9	915.8	3.3	95			
18.1	155.1	779.4	13.3	95	77.6	866.0	7.4	95	49.9	943.0	5.2	95	27.7	943.0	2.88	95			
19.4	144.6	800.1	12.8	95	72.3	889.0	7.1	95	46.5	968.0	5.0	95	25.8	968.0	2.76	95			
22.7	123.5	819.0	11.1	95	61.7	910.0	6.2	95	39.7	990.9	4.3	95	22.0	990.9	2.41	95			
24.9	112.3	846.0	10.5	95	56.2	940.0	5.8	95	36.1	1023.6	4.1	95	20.1	1023.6	2.26	95			
28.9	96.9	846.0	9.0	95	48.4	940.0	5.0	95	31.1	1023.6	3.5	95	17.3	1023.6	1.95	95			
31.8	88.2	846.0	8.2	95	44.1	940.0	4.6	95	28.3	1023.6	3.20	95	15.7	1023.6	1.78	95			
34.8	80.6	846.0	7.5	95	40.3	940.0	4.2	95	25.9	1023.6	2.92	95	14.4	1023.6	1.62	95			
40.1	69.8	846.0	6.5	95	34.9	940.0	3.6	95	22.4	1023.6	2.53	95	12.5	1023.6	1.41	95			
45.2	62.0	846.0	5.8	95	31.0	940.0	3.2	95	19.9	1023.6	2.25	95	11.1	1023.6	1.25	95			

AR 80/3																Kg	42	IEC	
ir	n ₁ = 2800 min ⁻¹				n ₁ = 1400 min ⁻¹				n ₁ = 900 min ⁻¹				n ₁ = 500 min ⁻¹						
	n ₂	T _{2M}	P	RD	n ₂	T _{2M}	P	RD	n ₂	T _{2M}	P	RD	n ₂	T _{2M}	P				RD
	min ⁻¹	Nm	kW	%	min ⁻¹	Nm	kW	%	min ⁻¹	Nm	kW	%	min ⁻¹	Nm	kW				%
28.0	99.8	870.3	9.8	93	49.9	967.0	5.4	93	32.1	1053.0	3.8	93	17.8	1053.0	2.1	93			
31.6	88.5	870.3	8.7	93	44.2	967.0	4.8	93	28.4	1053.0	3.37	93	15.8	1053.0	1.9	93			
35.7	78.3	870.3	7.7	93	39.2	967.0	4.3	93	25.2	1053.0	2.99	93	14.0	1053.0	1.7	93			
40.3	69.4	870.3	6.8	93	34.7	967.0	3.8	93	22.3	1053.0	2.65	93	12.4	1053.0	1.5	93			
44.0	63.7	870.3	6.2	93	31.8	967.0	3.47	93	20.5	1053.0	2.43	93	11.4	1053.0	1.3	93			
50.9	55.0	870.3	5.4	93	27.5	967.0	2.99	93	17.7	1053.0	2.09	93	9.8	1053.0	1.2	93			
55.1	50.8	870.3	5.0	93	25.4	967.0	2.77	93	16.3	1053.0	1.94	93	9.1	1053.0	1.1	93			
65.6	42.7	870.3	4.2	93	21.3	967.0	2.32	93	13.7	1053.0	1.63	93	7.6	1053.0	0.90	93			
76.0	36.8	870.3	3.6	93	18.4	967.0	2.00	93	11.8	1053.0	1.40	93	6.6	1053.0	0.78	93			
82.2	34.1	870.3	3.3	93	17.0	967.0	1.85	93	10.9	1053.0	1.30	93	6.1	1053.0	0.72	93			
90.0	31.1	870.3	3.05	93	15.6	967.0	1.69	93	10.0	1053.0	1.19	93	5.6	1053.0	0.66	93			
104.8	26.7	870.3	2.62	93	13.4	967.0	1.46	93	8.6	1053.0	1.02	93	4.8	1053.0	0.57	93			
117.2	23.9	870.3	2.34	93	11.9	967.0	1.30	93	7.7	1053.0	0.91	93	4.3	1053.0	0.51	93			
134.3	20.8	870.3	2.04	93	10.4	967.0	1.13	93	6.7	1053.0	0.79	93	3.7	1053.0	0.44	93			
149.3	18.8	870.3	1.84	93	9.4	967.0	1.02	93	6.0	1053.0	0.71	93	3.3	1053.0	0.40	93			
171.2	16.4	870.3	1.60	93	8.2	967.0	0.89	93	5.3	1053.0	0.62	93	2.9	1053.0	0.35	93			
197.5	14.2	870.3	1.39	93	7.1	967.0	0.77	93	4.6	1053.0	0.54	93	2.5	1053.0	0.30	93			
215.4	13.0	870.3	1.27	93	6.5	967.0	0.71	93	4.2	1053.0	0.50	93	2.3	1053.0	0.28	93			
239.8	11.7	870.3	1.14	93	5.8	967.0	0.64	93	3.8	1053.0	0.44	93	2.1	1053.0	0.25	93			

P _{tN} [kW]	80/1 14.0	80/2 15.0	80/3 10.7
----------------------	--------------	--------------	--------------



1.6 Prestazioni riduttori AR

1.6 AR gearboxes performances

1.6 Leistungen der AR-Getriebe

AR 90/2



48

ir	n ₁ = 2800 min ⁻¹				n ₁ = 1400 min ⁻¹				n ₁ = 900 min ⁻¹				n ₁ = 500 min ⁻¹				IEC	
	n ₂	T _{2M}	P	RD	n ₂	T _{2M}	P	RD	n ₂	T _{2M}	P	RD	n ₂	T _{2M}	P	RD		
	min ⁻¹	Nm	kW	%	min ⁻¹	Nm	kW	%	min ⁻¹	Nm	kW	%	min ⁻¹	Nm	kW	%		
3.9	718.3	1035.0	81.9	95	359.2	1150.0	45.5	95	230.9	1252.2	31.9	95	128.3	1252.2	17.7	95	180 (B5)	
4.5	618.0	1080.0	73.6	95	309.0	1200.0	40.9	95	198.6	1306.7	28.6	95	110.3	1306.7	15.9	95		
5.9	478.3	1440.0	75.9	95	239.1	1600.0	42.2	95	153.7	1742.2	29.5	95	85.4	1742.2	16.4	95		160 (B5)
6.8	411.4	1458.0	66.1	95	205.7	1620.0	36.7	95	132.2	1764.0	25.7	95	73.5	1764.0	14.3	95		
7.8	359.7	1215.0	48.2	95	179.8	1350.0	26.8	95	115.6	1470.0	18.7	95	64.2	1470.0	10.4	95		132 (B5)
9.0	311.2	1530.0	52.5	95	155.6	1700.0	29.2	95	100.0	1851.1	20.4	95	55.6	1851.1	11.3	95		
10.0	279.2	1530.0	47.1	95	139.6	1700.0	26.2	95	89.7	1851.1	18.3	95	49.9	1851.1	10.2	95		112 (B5)
11.7	239.5	1575.0	41.6	95	119.7	1750.0	23.1	95	77.0	1905.6	16.2	95	42.8	1905.6	9.0	95		
13.2	212.1	1575.0	36.8	95	106.0	1750.0	20.5	95	68.2	1905.6	14.3	95	37.9	1905.6	8.0	95		100 (B5)
14.3	195.8	1620.0	35.0	95	97.9	1800.0	19.4	95	62.9	1960.0	13.6	95	35.0	1960.0	7.6	95		
16.3	171.5	1620.0	30.6	95	85.8	1800.0	17.0	95	55.1	1960.0	11.9	95	30.6	1960.0	6.6	95		100 (B5)
17.5	160.0	1620.0	28.6	95	80.0	1800.0	15.9	95	51.4	1960.0	11.1	95	28.6	1960.0	6.2	95		
19.9	140.7	1350.0	20.9	95	70.4	1500.0	11.6	95	45.2	1633.3	8.1	95	25.1	1633.3	4.5	95		100 (B5)
21.3	131.3	1395.0	20.2	95	65.6	1550.0	11.2	95	42.2	1687.8	7.8	95	23.4	1687.8	4.4	95		
23.6	118.8	1620.0	21.2	95	59.4	1800.0	11.8	95	38.2	1960.0	8.3	95	21.2	1960.0	4.6	95		100 (B5)
26.1	107.2	1440.0	17.0	95	53.6	1600.0	9.4	95	34.4	1742.2	6.6	95	19.1	1742.2	3.7	95		
28.7	97.5	1440.0	15.5	95	48.8	1600.0	8.6	95	31.3	1742.2	6.0	95	17.4	1742.2	3.3	95		100 (B5)
31.8	87.9	1440.0	14.0	95	44.0	1600.0	7.8	95	28.3	1742.2	5.4	95	15.7	1742.2	3.0	95		
35.0	80.0	1440.0	12.7	95	40.0	1600.0	7.1	95	25.7	1742.2	4.9	95	14.3	1742.2	2.7	95		100 (B5)
38.3	73.1	1485.0	12.0	95	36.5	1650.0	6.6	95	23.5	1796.7	4.7	95	13.1	1796.7	2.6	95		
40.1	69.8	1035.0	8.0	95	34.9	1150.0	4.4	95	22.4	1252.2	3.1	95	12.5	1252.2	1.7	95		100 (B5)
44.2	63.4	1485.0	10.4	95	31.7	1650.0	5.8	95	20.4	1796.7	4.0	95	11.3	1796.7	2.2	95		
49.8	56.2	1395.0	8.6	95	28.1	1550.0	4.8	95	18.1	1687.8	3.4	95	10.0	1687.8	1.9	95		100 (B5)
55.6	50.3	1035.0	5.7	95	25.2	1150.0	3.2	95	16.2	1252.2	2.2	95	9.0	1252.2	1.2	95		
62.7	44.6	1035.0	5.1	95	22.3	1150.0	2.8	95	14.4	1252.2	2.0	95	8.0	1252.2	1.1	95		

AR 90/3



48

23.0	121.9	1575.0	21.6	93	60.9	1750.0	12.0	93	39.2	1905.6	8.4	93	21.8	1905.6	4.67	93	112 (B5)	
28.8	97.4	1575.0	17.3	93	48.7	1750.0	9.6	93	31.3	1905.6	6.71	93	17.4	1905.6	3.73	93		
32.3	86.6	1575.0	15.4	93	43.3	1750.0	8.5	93	27.9	1905.6	5.98	93	15.5	1905.6	3.32	93		100 (B5)
34.3	81.6	1575.0	14.5	93	40.8	1750.0	8.0	93	26.2	1905.6	5.63	93	14.6	1905.6	3.13	93		
42.9	65.2	1575.0	11.6	93	32.6	1750.0	6.43	93	21.0	1905.6	4.50	93	11.6	1905.6	2.50	93		90 (B5)
48.2	58.0	1575.0	10.3	93	29.0	1750.0	5.72	93	18.7	1905.6	4.00	93	10.4	1905.6	2.22	93		
52.3	53.5	1575.0	9.5	93	26.8	1750.0	5.27	93	17.2	1905.6	3.69	93	9.6	1905.6	2.05	93		80 (B5)
61.8	45.3	1620.0	8.3	93	22.7	1800.0	4.59	93	14.6	1960.0	3.22	93	8.1	1960.0	1.79	93		
66.3	42.2	1620.0	7.7	93	21.1	1800.0	4.28	93	13.6	1960.0	2.99	93	7.5	1960.0	1.66	93		
71.5	39.1	1620.0	7.1	93	19.6	1800.0	3.97	93	12.6	1960.0	2.78	93	7.0	1960.0	1.54	93		80 (B5)
75.3	37.2	1620.0	6.78	93	18.6	1800.0	3.77	93	12.0	1960.0	2.64	93	6.6	1960.0	1.47	93		
77.3	36.2	1620.0	6.60	93	18.1	1800.0	3.67	93	11.6	1960.0	2.57	93	6.5	1960.0	1.43	93		80 (B5)
86.0	32.6	1620.0	5.94	93	16.3	1800.0	3.30	93	10.5	1960.0	2.31	93	5.8	1960.0	1.28	93		
92.2	30.4	1620.0	5.54	93	15.2	1800.0	3.08	93	9.8	1960.0	2.15	93	5.4	1960.0	1.20	93		80 (B5)
100.1	28.0	1665.0	5.24	93	14.0	1850.0	2.91	93	9.0	2014.4	2.04	93	5.0	2014.4	1.13	93		
106.8	26.2	1665.0	4.92	93	13.1	1850.0	2.73	93	8.4	2014.4	1.91	93	4.7	2014.4	1.06	93		80 (B5)
115.4	24.3	1710.0	4.67	93	12.1	1900.0	2.59	93	7.8	2068.9	1.82	93	4.3	2068.9	1.01	93		
126.4	22.2	1710.0	4.27	93	11.1	1900.0	2.37	93	7.1	2068.9	1.66	93	4.0	2068.9	0.92	93		80 (B5)
135.0	20.7	1710.0	3.99	93	10.4	1900.0	2.22	93	6.7	2068.9	1.55	93	3.7	2068.9	0.86	93		
149.4	18.7	1710.0	3.61	93	9.4	1900.0	2.00	93	6.0	2068.9	1.40	93	3.3	2068.9	0.78	93		80 (B5)
164.5	17.0	1755.0	3.36	93	8.5	1950.0	1.87	93	5.5	2123.3	1.31	93	3.0	2123.3	0.73	93		
188.6	14.8	1755.0	2.93	93	7.4	1950.0	1.63	93	4.8	2123.3	1.14	93	2.7	2123.3	0.63	93		80 (B5)
217.6	12.9	1755.0	2.54	93	6.4	1950.0	1.41	93	4.1	2123.3	0.99	93	2.3	2123.3	0.55	93		
237.4	11.8	1755.0	2.33	93	5.9	1950.0	1.29	93	3.8	2123.3	0.91	93	2.1	2123.3	0.50	93		80 (B5)
264.3	10.6	1755.0	2.09	93	5.3	1950.0	1.16	93	3.4	2123.3	0.81	93	1.9	2123.3	0.45	93		
298.9	9.4	1125.0	1.19	93	4.7	1250.0	0.66	93	3.0	1361.1	0.46	93	1.7	1361.1	0.26	93		80 (B5)
332.9	8.4	1125.0	1.07	93	4.2	1250.0	0.59	93	2.7	1361.1	0.41	93	1.5	1361.1	0.23	93		

Pt _N [kW]	tutti i rapporti / all ratios / alle Untersetzungen	
	90/2	18.0
	90/3	12.4

1.6 Prestazioni riduttori AR

1.6 AR gearboxes performances

1.6 Leistungen der AR-Getriebe

AR 100/1																Kg	55		
ir	n ₁ = 2800 min ⁻¹				n ₁ = 1400 min ⁻¹				n ₁ = 900 min ⁻¹				n ₁ = 500 min ⁻¹					IEC	
	n ₂ min ⁻¹	T _{2M} Nm	P kW	RD %	n ₂ min ⁻¹	T _{2M} Nm	P kW	RD %	n ₂ min ⁻¹	T _{2M} Nm	P kW	RD %	n ₂ min ⁻¹	T _{2M} Nm	P kW				RD %
1.3	2178	480	112.8	97	1089	480	56.4	97	700	480	36.3	97	389	480	20.2	97	200 (B5)		
1.9	1447	490	76.5	97	723	490	38.3	97	465	490	24.6	97	258	490	13.7	97		180 (B5)	
2.2	1289	600	83.5	97	644	600	41.7	97	414	600	26.8	97	230	600	14.9	97			
3.0	947	600	61.3	97	474	600	30.7	97	304	600	19.7	97	169	600	11.0	97		160 (B5)	
3.5	812	600	52.6	97	406	600	26.3	97	261	600	16.9	97	145	600	9.4	97			
3.9	717	600	46.4	97	359	600	23.2	97	230	600	14.9	97	128	600	8.3	97		132 (B5-B14)	
5.4	515	530	29.5	97	257	530	14.7	97	166	550	9.8	97	92	550	5.5	97			
5.9	472	530	27.0	97	236	530	13.5	97	152	550	9.0	97	84	550	5.0	97		112 (B5)	
6.9	404	460	20.1	97	202	480	10.5	97	130	500	7.0	97	72	550	4.3	97			
7.5	373	450	18.1	97	187	470	9.5	97	120	500	6.5	97	67	500	3.6	97		100 (B5)	

AR 100/2																Kg	60		
ir	n ₁ = 2800 min ⁻¹				n ₁ = 1400 min ⁻¹				n ₁ = 900 min ⁻¹				n ₁ = 500 min ⁻¹					IEC	
	n ₂ min ⁻¹	T _{2M} Nm	P kW	RD %	n ₂ min ⁻¹	T _{2M} Nm	P kW	RD %	n ₂ min ⁻¹	T _{2M} Nm	P kW	RD %	n ₂ min ⁻¹	T _{2M} Nm	P kW				RD %
2.4	1148	913	115	95	574	1085	69	95	369	1212	49	95	205	1670	38	95	200 (B5)		
2.7	1026	956	108	95	513	1136	64	95	330	1269	46	95	183	1747	35	95		180 (B5)	
3.7	753	1026	85	95	376	1221	51	95	242	1363	36	95	134	1878	28	95			
4.9	569	1085	68	95	285	1291	40	95	183	1441	29	95	102	1930	22	95		160 (B5)	
6.8	409	1136	51	95	204	1351	30	95	131	1509	22	95	73	1930	15.5	95			
7.5	375	1181	49	95	187	1404	29	95	120	1568	21	95	67	1930	14.2	95		132 (B5-B14)	
7.9	354	1221	48	95	177	1452	28	95	114	1621	20	95	63	1930	13.5	95			
8.9	316	1257	44	95	158	1495	26	95	101	1670	18.7	95	56	1930	12.0	95		112 (B5)	
9.9	284	1291	40	95	142	1535	24	95	91	1714	17.2	95	51	1930	10.8	95			
11.1	253	1322	37	95	126	1572	22	95	81	1755	15.7	95	45	1930	9.6	95		100 (B5)	
12.1	232	1351	35	95	116	1606	21	95	75	1794	14.7	95	41	1930	8.8	95			
14.1	199	1404	31	95	99	1670	18.3	95	64	1865	13.1	95	35	1930	7.5	95	132 (B5-B14)		
15.9	176	1352	28	95	88	1726	16.7	95	56	1928	12.0	95	31	1930	6.7	95			
17.6	159	1395	26	95	80	1778	15.6	95	51	1930	10.9	95	28	1930	6.0	95	112 (B5)		
19.9	141	1535	24	95	70	1825	14.1	95	45	1930	9.6	95	25	1930	5.3	95			
22.2	126	1572	22	95	63	1869	13.0	95	41	1930	8.6	95	23	1930	4.8	95	100 (B5)		
24.2	116	1623	21	95	58	1930	12.3	95	37	1930	7.9	95	21	1930	4.4	95			
28.3	99	1623	17.7	95	50	1930	10.5	95	32	1930	6.8	95	18	1930	3.8	95			
30.3	93	1623	16.6	95	46	1930	9.8	95	30	1930	6.3	95	17	1930	3.5	95			
35.3	79	1623	14.2	95	40	1930	8.4	95	25	1930	5.4	95	14	1930	3.0	95			
38.3	73	1623	13.1	95	37	1930	7.8	95	24	1930	5.0	95	13	1930	2.8	95			

AR 100/3																Kg	60		
ir	n ₁ = 2800 min ⁻¹				n ₁ = 1400 min ⁻¹				n ₁ = 900 min ⁻¹				n ₁ = 500 min ⁻¹					IEC	
	n ₂ min ⁻¹	T _{2M} Nm	P kW	RD %	n ₂ min ⁻¹	T _{2M} Nm	P kW	RD %	n ₂ min ⁻¹	T _{2M} Nm	P kW	RD %	n ₂ min ⁻¹	T _{2M} Nm	P kW				RD %
29.1	96	1669	18.1	93	48	1985	10.7	93	31	1985	6.9	93	17	1985	3.8	93	132 (B5)		
32.5	86	1726	16.8	93	43	1985	9.6	93	28	1985	6.2	93	15	1985	3.4	93		132 (B14)	
36.4	77	1777	15.4	93	38	1985	8.6	93	25	1985	5.5	93	14	1985	3.1	93			
40.6	69	1825	14.2	93	35	1985	7.7	93	22	1985	5.0	93	12	1985	2.8	93		112 (B5)	
45.2	62	1879	13.1	93	31	1985	6.9	93	20	1985	4.4	93	11	1985	2.5	93			
52.9	53	1930	11.5	93	26	1985	5.9	93	17	1985	3.8	93	9.5	1985	2.1	93		100 (B5)	
56.7	49	1985	11.0	93	25	1985	5.5	93	16	1985	3.5	93	8.8	1985	2.0	93			
64.5	43	1985	9.7	93	22	1985	4.9	93	14	1985	3.1	93	7.8	1985	1.7	93		90 (B5)	
73.6	38	1985	8.5	93	19	1985	4.3	93	12	1985	2.7	93	6.8	1985	1.5	93			
78.9	35	1985	7.9	93	18	1985	4.0	93	11	1985	2.5	93	6.3	1985	1.4	93		90 (B14)	
92.0	30	1985	6.7	93	15	1985	3.4	93	9.7	1985	2.2	93	5.4	1985	1.2	93			
98.6	28	1985	6.3	93	14	1985	3.2	93	9.1	1985	2.0	93	5.1	1985	1.1	93			
117.8	24	1985	5.3	93	12	1985	2.7	93	7.6	1985	1.7	93	4.2	1985	0.95	93			
129.5	22	1985	4.8	93	11	1985	2.4	93	7.0	1985	1.6	93	3.9	1985	0.86	93			
147.2	19	1985	4.3	93	9.5	1985	2.1	93	6.1	1985	1.4	93	3.4	1985	0.76	93			
161.8	17	1985	3.9	93	8.7	1985	1.9	93	5.6	1985	1.2	93	3.1	1985	0.69	93			
177.1	16	1985	3.5	93	7.9	1985	1.8	93	5.1	1985	1.1	93	2.8	1985	0.63	93			
204.2	14	1985	3.1	93	6.9	1985	1.5	93	4.4	1985	1.0	93	2.4	1985.0	0.55	93			
230.2	12	1985	2.7	93	6.1	1985	1.4	93	3.9	1985	0.9	93	2.2	1985.0	0.49	93			

Pt _N [kW]	tutti i rapporti / all ratios / alle Untersetzungen	
	100/1	21.0
	100/2	23.0
	100/3	18.5



1.6 Prestazioni riduttori AR

1.6 AR gearboxes performances

1.6 Leistungen der AR-Getriebe

AR 110/2



85

Table with 5 main columns for input speeds (n1 = 2800, 1400, 900, 500 min-1) and 4 sub-columns for torque (n2), power (T2M), power (P), and efficiency (RD). Includes IEC ratings on the right.

AR 110/3



85

Table with 5 main columns for input speeds (n1 = 2800, 1400, 900, 500 min-1) and 4 sub-columns for torque (n2), power (T2M), power (P), and efficiency (RD). Includes IEC ratings on the right.

Summary table for PtN [kW] across ratios 110/2 and 110/3, with values 25.5 and 19.5 respectively.

N.B. Per i riduttori evidenziati dal doppio bordo nella colonna delle potenze è necessario verificare lo scambio termico del riduttore (A-1.5). Per maggiori informazioni contattare il nostro uff. tecnico.

NOTE. Pay attention please to the frame around the input power value: for this gearboxes it's important to check the thermal capacity (A-1.5). For details please contact our technical office.

HINWEIS. Für den Fall, daß die in den Tabellen angegebenen Nennleistungen eingerahmt sind, ist die thermische Leistungsgrenze der Getriebe zu beachten. (A-1.5). Für weitere Informationen wenden Sie sich bitte an unser technisches Büro.

1.6 Prestazioni riduttori AR

1.6 AR gearboxes performances

1.6 Leistungen der AR-Getriebe

AR 120/2



155

ir	n ₁ = 2800 min ⁻¹				n ₁ = 1400 min ⁻¹				n ₁ = 900 min ⁻¹				n ₁ = 500 min ⁻¹				IEC
	n ₂	T _{2M}	P	RD	n ₂	T _{2M}	P	RD	n ₂	T _{2M}	P	RD	n ₂	T _{2M}	P	RD	
	min ⁻¹	Nm	kW	%	min ⁻¹	Nm	kW	%	min ⁻¹	Nm	kW	%	min ⁻¹	Nm	kW	%	
2.8	1005	1380	152	95	503	1700	94	95	323	1700	60	95	179	1700	34	95	225 (B5) 200 (B5) 180 (B5) 160 (B5) 132 (B5-B14) 112 (B5) 100 (B5)
3.9	726	1380	110	95	363	1700	68	95	233	1700	44	95	130	1700	24	95	
5.2	537	1460	86	95	268	1800	53	95	172	1800	34	95	96	1800	19	95	
6.1	457	1620	81	95	229	2000	50	95	147	2280	37	95	82	2720	24	95	
7.7	366	1780	72	95	183	2200	44	95	118	2500	32	95	65	3000	22	95	
8.5	330	2030	74	95	165	2500	45	95	106	2850	33	95	59	3000	21	95	
10.6	264	2270	66	95	132	2280	41	95	85	3000	29	95	47	3000	17	95	
11.5	244	2430	65	95	122	3000	40	95	78	3000	28	95	44	3000	16	95	
14.1	199	2430	53	95	100	3000	33	95	64	3000	23	95	36	3000	13	95	
17.7	158	2430	42	95	79	3000	26	95	51	3000	18	95	28	3000	10	95	
19.3	145	2430	39	95	73	3000	24	95	47	3000	17	95	26	3000	9.4	95	
21.0	133	2430	36	95	67	3000	22	95	43	3000	16	95	24	3000	8.6	95	
22.1	127	2430	34	95	63	3000	21	95	41	3000	15	95	23	3000	8.2	95	
23.1	121	2430	32	95	61	3000	20	95	39	3000	14	95	22	3000	7.8	95	
24.0	116	2430	31	95	58	3000	19	95	37	3000	14	95	21	3000	7.5	95	
27.0	104	2430	28	95	52	3000	17	95	33	3000	12	95	19	3000	6.7	95	
28.9	97	2430	26	95	48	3000	16	95	31	3000	11	95	17	3000	6.3	95	
29.6	95	2430	25	95	47	3000	16	95	30	3000	11	95	17	3000	6.1	95	
33.7	83	2430	22	95	41	3000	14	95	27	3000	10	95	15	3000	5.4	95	
37.0	76	2430	20	95	38	3000	12	95	24	3000	8.8	95	14	3000	4.9	95	



AR 120/3



155

40.7	69	2550	20	93	34	3300	13	93	22	3300	8.2	93	12	3300	4.6	93	132 (B5) 112 (B5) 100 (B5) 90 (B5)
45.7	61	2640	18	93	31	3300	11	93	20	3300	7.3	93	11	3300	4.1	93	
50.9	55	2700	17	93	28	3300	10	93	18	3300	6.6	93	10	3300	3.7	93	
57.1	49	2760	15	93	25	3300	9.1	93	16	3300	5.9	93	8.8	3300	3.3	93	
62.2	45	2840	14	93	23	3300	8.4	93	14	3300	5.4	93	8.0	3300	3.0	93	
72.6	39	2900	13	93	19	3300	7.2	93	12	3300	4.6	93	6.9	3300	2.6	93	
77.7	36	2960	12	93	18	3300	6.7	93	12	3300	4.3	93	6.4	3300	2.4	93	
82.2	34	3040	12	93	17	3300	6.3	93	11	3300	4.1	93	6.1	3300	2.3	93	
90.7	31	3100	11	93	15	3300	5.7	93	10	3300	3.7	93	5.5	3300	2.0	93	
102.6	27	3180	10	93	14	3300	5.1	93	8.8	3300	3.3	93	4.9	3300	1.8	93	
114.4	24	3250	9.0	93	12	3300	4.5	93	7.9	3300	2.9	93	4.4	3300	1.6	93	
124.9	22	3300	8.3	93	11	3300	4.2	93	7.2	3300	2.7	93	4.0	3300	1.5	93	
142.9	20	3300	7.3	93	10	3300	3.6	93	6.3	3300	2.3	93	3.5	3300	1.3	93	
156.0	18	3300	6.7	93	9.0	3300	3.3	93	5.8	3300	2.1	93	3.2	3300	1.2	93	
175.7	16	3300	5.9	93	8.0	3300	3.0	93	5.1	3300	1.9	93	2.8	3300	1.1	93	
182.0	15	3300	5.7	93	7.7	3300	2.9	93	4.9	3300	1.8	93	2.7	3300	1.0	93	
197.1	14	3300	5.3	93	7.1	3300	2.6	93	4.6	3300	1.7	93	2.5	3300	0.9	93	
205.0	14	3300	5.1	93	6.8	3300	2.5	93	4.4	3300	1.6	93	2.4	3300	0.9	93	
222.0	13	3300	4.7	93	6.3	3300	2.3	93	4.1	3300	1.5	93	2.3	3300	0.8	93	
256.0	11	3300	4.1	93	5.5	3300	2.0	93	3.5	3300	1.3	93	2.0	3300	0.7	93	
277.3	10	3300	3.8	93	5.0	3300	1.9	93	3.2	3300	1.2	93	1.8	3300	0.7	93	

Pt _N [kW]	tutti i rapporti / all ratios / alle Untersetzungen	
	120/2	33.0
	120/3	22.1

N.B. Per i riduttori evidenziati dal doppio bordo nella colonna delle potenze è necessario verificare lo scambio termico del riduttore (A-1.5). Per maggiori informazioni contattare il nostro uff. tecnico.

NOTE. Pay attention please to the frame around the input power value: for this gearboxes it's important to check the thermal capacity (A-1.5). For details please contact our technical office.

HINWEIS. Für den Fall, daß die in den Tabellen angegebenen Nennleistungen eingerahmt sind, ist die thermische Leistungsgrenze der Getriebe zu beachten. (A-1.5). Für weitere Informationen wenden Sie sich bitte an unser technisches Büro.



1.6 Prestazioni riduttori AR

1.6 AR gearboxes performances

1.6 Leistungen der AR-Getriebe

AR 140/2



195

ir	$n_1 = 2800 \text{ min}^{-1}$				$n_1 = 1400 \text{ min}^{-1}$				$n_1 = 900 \text{ min}^{-1}$				$n_1 = 500 \text{ min}^{-1}$				IEC
	n_2	T_{2M}	P	RD	n_2	T_{2M}	P	RD	n_2	T_{2M}	P	RD	n_2	T_{2M}	P	RD	
	min^{-1}	Nm	kW	%	min^{-1}	Nm	kW	%	min^{-1}	Nm	kW	%	min^{-1}	Nm	kW	%	
5.4	521.0	2160.0	124.1	95	260.5	2400.0	68.9	95	167.5	2613.3	48.2	95	93.0	2613.3	26.8	95	250 (B5) 225 (B5)
6.9	408.3	2700.0	121.5	95	204.2	3000.0	67.5	95	131.3	3266.7	47.3	95	72.9	3266.7	26.3	95	
9.0	311.4	3870.0	132.8	95	155.7	4300.0	73.8	95	100.1	4682.2	51.7	95	55.6	4682.2	28.7	95	200 (B5)
11.5	244.0	3870.0	104.1	95	122.0	4300.0	57.8	95	78.4	4682.2	40.5	95	43.6	4682.2	22.5	95	
15.3	182.9	3870.0	78.0	95	91.4	4300.0	43.3	95	58.8	4682.2	30.3	95	32.7	4682.2	16.9	95	180 (B5)
17.4	160.6	3870.0	68.5	95	80.3	4300.0	38.1	95	51.6	4682.2	26.6	95	28.7	4682.2	14.8	95	
23.3	120.3	3870.0	51.3	95	60.2	4300.0	28.5	95	38.7	4682.2	20.0	95	21.5	4682.2	11.1	95	160 (B5)
27.4	102.3	3870.0	43.6	95	51.1	4300.0	24.2	95	32.9	4682.2	17.0	95	18.3	4682.2	9.4	95	
30.0	93.3	3870.0	39.8	95	46.7	4300.0	22.1	95	30.0	4682.2	15.5	95	16.7	4682.2	8.6	95	132 (B5)
36.5	76.7	3870.0	32.7	95	38.3	4300.0	18.2	95	24.6	4682.2	12.7	95	13.7	4682.2	7.1	95	
46.0	60.9	3870.0	26.0	95	30.5	4300.0	14.4	95	19.6	4682.2	10.1	95	10.9	4682.2	5.6	95	

AR 140/3



195

47.1	59.5	3870.0	25.9	93	29.7	4300.0	14.4	93	19.1	4682.2	10.1	93	10.6	4682.2	5.60	93	225 (B5)
60.1	46.6	3870.0	20.3	93	23.3	4300.0	11.3	93	15.0	4682.2	7.9	93	8.3	4682.2	4.39	93	
73.9	37.9	3870.0	16.5	93	18.9	4300.0	9.2	93	12.2	4682.2	6.4	93	6.8	4682.2	3.57	93	200 (B5)
80.1	34.9	3870.0	15.2	93	17.5	4300.0	8.5	93	11.2	4682.2	5.9	93	6.2	4682.2	3.29	93	
94.3	29.7	3870.0	12.9	93	14.8	4300.0	7.2	93	9.5	4682.2	5.0	93	5.3	4682.2	2.80	93	180 (B5)
103.3	27.1	3870.0	11.8	93	13.5	4300.0	6.6	93	8.7	4682.2	4.6	93	4.8	4682.2	2.55	93	
110.6	25.3	3870.0	11.0	93	12.7	4300.0	6.1	93	8.1	4682.2	4.3	93	4.5	4682.2	2.38	93	160 (B5)
119.9	23.3	3870.0	10.2	93	11.7	4300.0	5.7	93	7.5	4682.2	4.0	93	4.2	4682.2	2.20	93	
125.8	22.3	3870.0	9.7	93	11.1	4300.0	5.4	93	7.2	4682.2	3.8	93	4.0	4682.2	2.09	93	132 (B5 - B14)
141.1	19.8	3870.0	8.6	93	9.9	4300.0	4.8	93	6.4	4682.2	3.4	93	3.5	4682.2	1.87	93	
154.6	18.1	3870.0	7.9	93	9.1	4300.0	4.4	93	5.8	4682.2	3.1	93	3.2	4682.2	1.70	93	112 (B5)
168.7	16.6	3870.0	7.2	93	8.3	4300.0	4.0	93	5.3	4682.2	2.8	93	3.0	4682.2	1.56	93	
188.3	14.9	3870.0	6.5	93	7.4	4300.0	3.6	93	4.8	4682.2	2.5	93	2.7	4682.2	1.40	93	100 (B5)
198.5	14.1	3870.0	6.1	93	7.1	4300.0	3.4	93	4.5	4682.2	2.4	93	2.5	4682.2	1.33	93	
217.5	12.9	3870.0	5.6	93	6.4	4300.0	3.1	93	4.1	4682.2	2.2	93	2.3	4682.2	1.21	93	
264.8	10.6	3870.0	4.6	93	5.3	4300.0	2.6	93	3.4	4682.2	1.8	93	1.9	4682.2	1.00	93	

P_{tN} [kW]	tutti i rapporti / all ratios / alle Untersetzungen	
	140/2	45.0
	140/3	38.6

N.B. Per i riduttori evidenziati dal doppio bordo nella colonna delle potenze è necessario verificare lo scambio termico del riduttore (A-1.5). Per maggiori informazioni contattare il nostro uff. tecnico.

NOTE. Pay attention please to the frame around the input power value: for this gearboxes it's important to check the thermal capacity (A-1.5). For details please contact our technical office.

HINWEIS. Für den Fall, daß die in den Tabellen angegebenen Nennleistungen eingerahmt sind, ist die thermische Leistungsgrenze der Getriebe zu beachten. (A-1.5). Für weitere Informationen wenden Sie sich bitte an unser technisches Büro.

1.7 - Motoriduttori

1.7 - Gearmotors

1.7 - Getriebemotoren

n ₂ min ⁻¹	ir	T2 Nm	FS'			0.09 kW	Ptn kW
803	3,4	1	11,8	A 25 2 3,4	T56A2	3	
700	3,9	1,2	10,3	A 25 2 3,9	T56A2	3	
569	4,8	1,4	8,4	A 25 2 4,8	T56A2	3	
514	5,31	1,6	11,8	A 32 1 5,31	T56A2	3	
488	5,6	1,7	7,2	A 25 2 5,6	T56A2	3	
423	6,45	2	8,6	A 32 1 6,45	T56A2	3	
415	2,07	2	11,3	A 32 1 2,07	T63B6	3	
394	3,4	2,1	5,8	A 25 2 3,4	T56B4	3	
379	7,2	2,2	5,6	A 25 2 7,2	T56A2	3	
350	2,46	2,4	10,0	A 32 1 2,46	T63B6	3	
345	3,88	2,4	10,7	A 32 1 3,88	T56B4	3	
344	3,9	2,4	5,0	A 25 2 3,9	T56B4	3	
314	8,7	2,6	4,6	A 25 2 8,7	T56A2	3	
303	9	2,7	4,5	A 25 2 9	T56A2	3	
296	4,53	2,8	9,4	A 32 1 4,53	T56B4	3	
292	2,95	2,9	8,8	A 32 1 2,95	T63B6	3	
279	4,8	2,9	4,1	A 25 2 4,8	T56B4	3	
260	10,5	3,1	4,1	A 25 2 10,5	T56A2	3	
255	3,37	3,3	7,9	A 32 1 3,37	T63B6	3	
253	3,4	3,2	4,0	A 25 2 3,4	T63B6	3	
252	5,31	3,3	8,1	A 32 1 5,31	T56B4	3	
239	5,6	3,4	3,5	A 25 2 5,6	T56B4	3	
222	3,88	3,8	6,9	A 32 1 3,88	T63B6	3	
221	3,9	3,7	3,5	A 25 2 3,9	T63B6	3	
215	4	3,8	11,1	A 35 2 4	T63B6	4,5	
208	6,45	4	5,2	A 32 1 6,45	T56B4	3	
204	13,4	4	3,2	A 25 2 13,4	T56A2	3	
190	4,53	4,4	6,0	A 32 1 4,53	T63B6	3	
186	7,2	4,4	2,7	A 25 2 7,2	T56B4	3	
183	4,7	4,5	9,9	A 35 2 4,7	T63B6	4,5	
179	4,8	4,6	2,9	A 25 2 4,8	T63B6	3	
175	4,92	4,8	9,4	A 40 1 4,92	T63B6	5,5	
169	16,2	4,9	2,7	A 25 2 16,2	T56A2	3	
162	5,31	5,1	5,2	A 32 1 5,31	T63B6	3	
159	5,4	5,1	8,6	A 35 2 5,4	T63B6	4,5	
154	8,7	5,3	2,3	A 25 2 8,7	T56B4	3	
154	5,6	5,3	2,4	A 25 2 5,6	T63B6	3	
153	17,9	5,4	2,6	A 25 2 17,9	T56A2	3	
152	5,67	5,5	7,6	A 40 1 5,67	T63B6	5,5	
149	9	5,5	2,6	A 25 2 9	T56B4	3	
148	5,83	5,7	11,5	A 50 1 5,83	T63B6	6,5	
144	18,9	5,5	2,7	A 25 3 18,9	T56A2	2,3	
137	6,3	6	7,4	A 35 2 6,3	T63B6	4,5	
133	6,45	6,3	3,6	A 32 1 6,45	T63B6	3	
131	6,58	6,4	9,4	A 50 1 6,58	T63B6	6,5	
128	10,5	6,4	2,2	A 25 2 10,5	T56B4	3	
123	7	6,8	5,7	A 40 1 7	T63B6	5,5	
119	7,2	6,8	1,9	A 25 2 7,2	T63B6	3	
118	7,3	6,9	7,2	A 35 2 7,3	T63B6	4,5	
117	23,4	6,9	2,2	A 25 3 23,4	T56A2	2,3	
101	8,5	8,1	11,5	A 41 2 8,5	T63B6	4,5	
100	27,2	7,9	1,9	A 25 3 27,2	T56A2	2,3	
100	13,4	8,2	1,8	A 25 2 13,4	T56B4	3	
100	8,6	8,3	3,8	A 40 1 8,6	T63B6	5,5	
99	8,7	8,2	1,6	A 25 2 8,7	T63B6	3	
99	8,7	8,3	6,3	A 35 2 8,7	T63B6	4,5	
96	9	8,6	1,6	A 25 2 9	T63B6	3	
86	31,9	9,4	1,9	A 25 3 31,9	T56A2	2,3	
85	10,1	9,6	5,5	A 35 2 10,1	T63B6	4,5	
83	16,2	9,9	1,5	A 25 2 16,2	T56B4	3	
82	10,5	10	1,4	A 25 2 10,5	T63B6	3	
82	10,5	10	9,8	A 41 2 10,5	T63B6	4,5	
77	35,3	10,3	1,5	A 25 3 35,3	T56A2	2,3	
75	17,9	10,9	1,4	A 25 2 17,9	T56B4	3	
74	11,7	11,1	4,9	A 35 2 11,7	T63B6	4,5	
71	12,1	11,5	9,0	A 41 2 12,1	T63B6	4,5	
71	18,9	11,2	1,7	A 25 3 18,9	T56B4	2,3	
66	13	12,3	9,0	A 41 2 13	T63B6	4,5	
65	41,8	12,3	1,5	A 25 3 41,8	T56A2	2,3	
64	13,4	12,7	1,2	A 25 2 13,4	T63B6	3	
63	13,6	12,9	4,3	A 35 2 13,6	T63B6	4,5	
62	43,9	12,9	4,2	A 35 3 43,9	T56A2	3,5	
57	23,4	14	1,4	A 25 3 23,4	T56B4	2,3	
57	7,4	14,4	11,6	A 50 2 7,4	T71C12	6,3	
56	7,45	14,8	9,5	A 60 1 7,45	T71C12	9	
56	15,3	14,5	7,8	A 41 2 15,3	T63B6	4,5	
55	15,7	14,9	3,7	A 35 2 15,7	T63B6	4,5	
54	50,6	14,8	3,6	A 35 3 50,6	T56A2	3,5	
54	50,7	14,8	1,1	A 25 3 50,7	T56A2	2,3	
53	16,2	15,3	1,0	A 25 2 16,2	T63B6	3	

n ₂ min ⁻¹	ir	T2 Nm	FS'			0.09 kW	Ptn kW
51	8,3	16,5	8,2	A 60 1 8,3	T71C12	9	
49	27,2	16,2	1,2	A 25 3 27,2	T56B4	2,3	
48	17,9	17,1	0,9	A 25 2 17,9	T63B6	3	
48	18,1	17,2	3,2	A 35 2 18,1	T63B6	4,5	
47	18,3	17,4	6,6	A 41 2 18,3	T63B6	4,5	
46	59,1	17,3	3,1	A 35 3 59,1	T56A2	3,5	
46	59,6	17,4	1,0	A 25 3 59,6	T56A2	2,3	
46	18,9	17,5	1,3	A 25 3 18,9	T63B6	2,3	
43	20,2	19,2	5,9	A 41 2 20,2	T63B6	4,5	
42	64,9	18,9	0,9	A 25 3 64,9	T56A2	2,3	
42	31,9	19,1	0,9	A 25 3 31,9	T56B4	2,3	
40	21,3	20	3,0	A 35 2 21,3	T63B6	4,5	
40	68,1	19,9	2,7	A 35 3 68,1	T56A2	3,5	
38	35,3	21	0,8	A 25 3 35,3	T56B4	2,3	
37	23,4	22	1,0	A 25 3 23,4	T63B6	2,3	
36	23,9	23	5,0	A 41 2 23,9	T63B6	4,5	
35	78	23	0,7	A 25 3 78	T56A2	2,3	
35	78,6	23	2,6	A 35 3 78,6	T56A2	3,5	
34	25,2	24	2,5	A 35 2 25,2	T63B6	4,5	
32	41,8	25	0,9	A 25 3 41,8	T56B4	2,3	
32	86,2	25	0,7	A 25 3 86,2	T56A2	2,3	
32	27,2	25	0,9	A 25 3 27,2	T63B6	2,3	
31	43,9	26	2,3	A 35 3 43,9	T56B4	3,5	
30	28,5	27	8,9	A 50 3 28,5	T63B6	4,5	
30	28,6	27	4,2	A 41 2 28,6	T63B6	4,5	
30	28,7	27	2,2	A 35 2 28,7	T63B6	4,5	
30	92,4	27	2,2	A 35 3 92,4	T56A2	3,5	
27	32,3	30	10,9	A 55 3 32,3	T63B6	5	
27	32,4	30	7,8	A 50 3 32,4	T63B6	4,5	
26	50,6	30	2,0	A 35 3 50,6	T56B4	3,5	
26	33,4	32	1,6	A 35 2 33,4	T63B6	4,5	
25	109,1	32	1,9	A 35 3 109,1	T56A2	3,5	
24	35,6	33	6,8	A 50 3 35,6	T63B6	4,5	
23	37,2	35	3,2	A 41 2 37,2	T63B6	4,5	
23	59,1	35	1,7	A 35 3 59,1	T56B4	3,5	
23	38	36	1,4	A 35 2 38	T63B6	4,5	
23	38,1	35	9,2	A 55 3 38,1	T63B6	5	
22	124,3	37	1,6	A 35 3 124,3	T56A2	3,5	
21	40,5	38	6,0	A 50 3 40,5	T63B6	4,5	
20	42	39	8,4	A 55 3 42	T63B6	5	
19,7	68,1	41	1,5	A 35 3 68,1	T56B4	3,5	
19,6	43,9	41	1,5	A 35 3 43,9	T63B6	3,5	
19,1	45,1	43	1,2	A 35 2 45,1	T63B6	4,5	
18,6	46,2	43	5,5	A 50 3 46,2	T63B6	4,5	
18,5	147,7	43	1,4	A 35 3 147,7	T56A2	3,5	
18,3	46,9	44	7,5	A 55 3 46,9	T63B6	5	
17,3	49,6	47	2,4	A 41 2 49,6	T63B6	4,5	
17,3	49,6	46	7,1	A 55 3 49,6	T63B6	5	
17,1	78,6	47	1,3	A 35 3 78,6	T56B4	3,5	
17,0	50,6	47	1,3	A 35 3 50,6	T63B6	3,5	
16,9	50,8	47	5,0	A 50 3 50,8	T63B6	4,5	
16,6	164,7	48	1,0	A 35 3 164,7	T56A2	3,5	
15,8	54,3	51	4,7	A 50 3 54,3	T63B6	4,5	
15,8	54,3	50	6,5	A 55 3 54,3	T63B6	5	
15,8	54,4	51	2,4	A 41 3 54,4	T63B6	3	
14,6	59,1	55	1,1	A 35 3 59,1	T63B6	3,5	
14,5	92,4	55	1,1	A 35 3 92,4	T56B4	3,5	
14,0	61,3	57	2,1	A 41 3 61,3	T63B6	3	
14,0	195,6	57	0,9	A 35 3 195,6	T56A2	3,5	
13,9	61,8	57	5,7	A 55 3 61,8	T63B6	5	
13,2	65,2	61	5,4	A 55 3 65,2	T63B6	5	
13,1	65,9	61	3,7	A 50 3 65,9	T63B6	4,5	
12,6	68,1	64	0,9	A 35 3 68,1	T63B6	3,5	
12,5	33,6	65	3,3	A 50 2 33,6	T71C12	6,3	
12,3	109,1	65	0,9	A 35 3 109,1	T56B4	3,5	
12,2	70,8	66	1,8	A 41 3 70,8	T63B6	3	
12,0	71,5	66	3,5	A 50 3 71,5	T63B6	4,5	
11,9	72,5	67	4,8	A 55 3 72,5	T63B6	5	
11,1	77,5	72	3,3	A 50 3 77,5	T63B6	4,5	
11,0	78	72	4,2	A 55 3 78	T63B6	5	
10,9	78,6	73	0,8	A 35 3 78,6	T63B6	3,5	
10,8	124,3	74	0,8	A 35 3 124,3	T56B4	3,5	
10,4	82,5	77	1,6	A 41 3 82,5	T63B6	3	
9,8	88,1	82	4,0	A 55 3 88,1	T63B6	5	
9,6	89,3	83	2,8	A 50 3 89,3	T63B6	4,5	
9,5	91	84	1,4	A 41 3 91	T63B6	3	
9,3	92,4	86	0,7	A 35 3 92,4	T63B6	3,5	
9,0	95,5	89	3,7	A 55 3 95,5	T63B6	5	
8,4	102,1	95	2,4	A 50 3 102,1	T63B6	4,5	
8,3	103,5	96	3,4	A 55 3 103,5	T63B6	5	

**0.09
kW****0.11
kW**HIGH TECH *line* Motion**1.7 - Motoriduttori****1.7 - Gearmotors****1.7 - Getriebemotoren**

n_2 min ⁻¹	ir	T2 Nm	FS'			0.09 kW	Ptn kW
8,0	107,4	100	1,2	A 41 3	107,4	T63B6	3
7,8	110,1	102	3,2	A 55 3	110,1	T63B6	5
7,3	117,6	109	2,2	A 50 3	117,6	T63B6	4,5
7,3	118,4	110	1,1	A 41 3	118,4	T63B6	3
7,0	122,3	114	2,9	A 55 3	122,3	T63B6	5
6,8	127,5	118	2,0	A 50 3	127,5	T63B6	4,5
6,7	128,6	120	1,0	A 41 3	128,6	T63B6	3
6,3	136,3	127	2,6	A 55 3	136,3	T63B6	5
6,1	140	130	0,9	A 41 3	140	T63B6	3
5,9	146,9	137	1,7	A 50 3	146,9	T63B6	4,5
5,5	157,1	146	2,2	A 55 3	157,1	T63B6	5
5,3	162,6	151	1,5	A 50 3	162,6	T63B6	4,5
5,2	167,1	156	2,1	A 55 3	167,1	T63B6	5
5,1	167,4	157	0,8	A 41 3	167,4	T63B6	3
4,7	181,5	169	1,3	A 50 3	181,5	T63B6	4,5
4,4	194,1	180	1,8	A 55 3	194,1	T63B6	5
4,1	211,1	196	1,6	A 55 3	211,1	T63B6	5
3,9	223	208	1,1	A 50 3	223	T63B6	4,5
3,6	238,5	221	1,5	A 55 3	238,5	T63B6	5
2,9	301,2	280	1,1	A 55 3	301,2	T63B6	5
2,6	162,6	309	0,7	A 50 3	162,6	T71C12	4,5

n_2 min ⁻¹	ir	T2 Nm	FS'			0.11 kW	Ptn kW
444	2,95	2,3	10,9	A 32 1	2,95	T56C4	3
389	3,37	2,6	9,9	A 32 1	3,37	T56C4	3
385	3,4	2,6	4,6	A 25 2	3,4	T56C4	3
338	3,88	3,0	8,5	A 32 1	3,88	T56C4	3
336	3,9	3,0	4,0	A 25 2	3,9	T56C4	3
289	4,53	3,5	7,5	A 32 1	4,53	T56C4	3
273	4,8	3,7	3,3	A 25 2	4,8	T56C4	3
247	5,31	4,1	6,5	A 32 1	5,31	T56C4	3
234	5,6	4,3	2,8	A 25 2	5,6	T56C4	3
203	6,45	5,0	4,2	A 32 1	6,45	T56C4	3
182	7,2	5,5	2,2	A 25 2	7,2	T56C4	3
151	8,7	6,6	1,8	A 25 2	8,7	T56C4	3
146	9	6,8	2,0	A 25 2	9	T56C4	3
125	10,5	8,0	1,8	A 25 2	10,5	T56C4	3
98	13,4	10,2	1,5	A 25 2	13,4	T56C4	3
81	16,2	12,3	1,2	A 25 2	16,2	T56C4	3
73	17,9	13,6	1,1	A 25 2	17,9	T56C4	3
69	18,9	14,1	1,3	A 25 3	18,9	T56C4	2,3
56	23,4	17,4	1,1	A 25 3	23,4	T56C4	2,3
48	27,2	20	1,0	A 25 3	27,2	T56C4	2,3
41	31,9	24	0,7	A 25 3	31,9	T56C4	2,3
31	41,8	31	0,7	A 25 3	41,8	T56C4	2,3
30	43,9	33	1,8	A 35 3	43,9	T56C4	3,5
26	50,6	38	1,6	A 35 3	50,6	T56C4	3,5
22	59,1	44	1,4	A 35 3	59,1	T56C4	3,5
19,2	68,1	51	1,2	A 35 3	68,1	T56C4	3,5
16,7	78,6	58	1,0	A 35 3	78,6	T56C4	3,5
14,2	92,4	69	0,9	A 35 3	92,4	T56C4	3,5
12,0	109,1	82	0,7	A 35 3	109,1	T56C4	3,5

1.7 - Motoriduttori

1.7 - Gearmotors

1.7 - Getriebemotoren

n ₂ min ⁻¹	ir	T2 Nm	FS'			0.13 kW	Ptn kW
545	2,46	2,2	10,7	A 32 1 2,46	T63A4	3	
497	1,77	2,4	9,0	A 32 1 1,77	T63C6	3	
454	2,95	2,7	9,4	A 32 1 2,95	T63A4	3	
425	2,07	2,8	8,0	A 32 1 2,07	T63C6	3	
398	3,37	3,0	8,6	A 32 1 3,37	T63A4	3	
394	3,4	3,0	4,0	A 25 2 3,4	T63A4	3	
394	3,4	3,0	11,7	A 35 2 3,4	T63A4	4,5	
358	2,46	3,4	7,1	A 32 1 2,46	T63C6	3	
345	3,88	3,5	7,4	A 32 1 3,88	T63A4	3	
344	3,9	3,4	3,5	A 25 2 3,9	T63A4	3	
335	4	3,5	10,8	A 35 2 4	T63A4	4,5	
298	2,95	4,0	6,2	A 32 1 2,95	T63C6	3	
296	4,53	4,1	6,5	A 32 1 4,53	T63A4	3	
285	4,7	4,1	9,7	A 35 2 4,7	T63A4	4,5	
279	4,8	4,2	2,8	A 25 2 4,8	T63A4	3	
277	3,18	4,4	11,5	A 40 1 3,18	T63C6	5,5	
272	4,92	4,4	10,2	A 40 1 4,92	T63A4	5,5	
261	3,37	4,6	5,6	A 32 1 3,37	T63C6	3	
259	3,4	4,6	2,9	A 25 2 3,4	T63C6	3	
259	3,4	4,6	8,6	A 35 2 3,4	T63C6	4,5	
252	5,31	4,8	5,6	A 32 1 5,31	T63A4	3	
248	5,4	4,8	8,4	A 35 2 5,4	T63A4	4,5	
239	5,6	4,9	2,4	A 25 2 5,6	T63A4	3	
236	5,67	5,1	7,8	A 40 1 5,67	T63A4	5,5	
236	3,73	5,1	9,8	A 40 1 3,73	T63C6	5,5	
227	3,88	5,3	4,9	A 32 1 3,88	T63C6	3	
226	3,9	5,2	2,5	A 25 2 3,9	T63C6	3	
220	4	5,4	7,8	A 35 2 4	T63C6	4,5	
213	6,3	5,5	7,2	A 35 2 6,3	T63A4	4,5	
208	6,45	5,8	3,6	A 32 1 6,45	T63A4	3	
204	6,58	5,9	10,1	A 50 1 6,58	T63A4	6,5	
194	4,53	6,2	4,3	A 32 1 4,53	T63C6	3	
191	7	6,3	6,0	A 40 1 7	T63A4	5,5	
187	4,7	6,3	7,0	A 35 2 4,7	T63C6	4,5	
186	7,2	6,3	1,9	A 25 2 7,2	T63A4	3	
184	7,3	6,4	7,0	A 35 2 7,3	T63A4	4,5	
183	4,8	6,4	2,0	A 25 2 4,8	T63C6	3	
179	4,92	6,7	6,7	A 40 1 4,92	T63C6	5,5	
173	5,08	6,9	10,8	A 50 1 5,08	T63C6	6,5	
166	5,31	7,3	3,7	A 32 1 5,31	T63C6	3	
163	5,4	7,2	6,1	A 35 2 5,4	T63C6	4,5	
158	8,5	7,5	11,4	A 41 2 8,5	T63A4	4,5	
157	5,6	7,5	1,7	A 25 2 5,6	T63C6	3	
156	8,6	7,7	3,9	A 40 1 8,6	T63A4	5,5	
155	5,67	7,8	5,4	A 40 1 5,67	T63C6	5,5	
154	8,7	7,6	1,6	A 25 2 8,7	T63A4	3	
154	8,7	7,7	6,5	A 35 2 8,7	T63A4	4,5	
151	5,83	8,0	8,1	A 50 1 5,83	T63C6	6,5	
149	9	7,9	1,8	A 25 2 9	T63A4	3	
140	6,3	8,4	5,2	A 35 2 6,3	T63C6	4,5	
136	6,45	8,8	2,5	A 32 1 6,45	T63C6	3	
134	6,58	9,0	6,7	A 50 1 6,58	T63C6	6,5	
133	10,1	8,9	5,6	A 35 2 10,1	T63A4	4,5	
128	10,5	9,2	1,5	A 25 2 10,5	T63A4	3	
128	10,5	9,2	9,7	A 41 2 10,5	T63A4	4,5	
126	7	9,6	4,1	A 40 1 7	T63C6	5,5	
122	7,2	9,7	1,3	A 25 2 7,2	T63C6	3	
121	7,3	9,8	5,1	A 35 2 7,3	T63C6	4,5	
117	7,5	10,1	8,7	A 41 2 7,5	T63C6	4,5	
115	11,7	10,3	4,9	A 35 2 11,7	T63A4	4,5	
111	12,1	10,6	8,9	A 41 2 12,1	T63A4	4,5	
104	8,5	11,4	8,2	A 41 2 8,5	T63C6	4,5	
103	13	11,4	8,9	A 41 2 13	T63A4	4,5	
102	8,6	11,8	2,7	A 40 1 8,6	T63C6	5,5	
101	8,7	11,7	1,1	A 25 2 8,7	T63C6	3	
101	8,7	11,7	4,5	A 35 2 8,7	T63C6	4,5	
100	13,4	11,8	1,3	A 25 2 13,4	T63A4	3	
99	13,6	12,0	4,2	A 35 2 13,6	T63A4	4,5	
98	9	12,1	1,2	A 25 2 9	T63C6	3	
88	15,3	13,5	7,8	A 41 2 15,3	T63A4	4,5	
87	10,1	13,5	3,9	A 35 2 10,1	T63C6	4,5	
85	15,7	13,8	4,0	A 35 2 15,7	T63A4	4,5	
84	10,5	14,1	1,0	A 25 2 10,5	T63C6	3	
84	10,5	14,1	7,0	A 41 2 10,5	T63C6	4,5	
83	16,2	14,2	1,1	A 25 2 16,2	T63A4	3	
75	11,7	15,7	3,4	A 35 2 11,7	T63C6	4,5	
75	17,9	15,7	1,0	A 25 2 17,9	T63A4	3	
74	18,1	15,9	3,5	A 35 2 18,1	T63A4	4,5	
73	18,3	16,1	6,5	A 41 2 18,3	T63A4	4,5	
73	12,1	16,2	6,4	A 41 2 12,1	T63C6	4,5	

n ₂ min ⁻¹	ir	T2 Nm	FS'			0.13 kW	Ptn kW
71	18,9	16,2	1,2	A 25 3 18,9	T63A4	2,3	
68	13	17,4	6,4	A 41 2 13	T63C6	4,5	
66	20,2	17,8	5,9	A 41 2 20,2	T63A4	4,5	
66	13,4	17,9	0,8	A 25 2 13,4	T63C6	3	
65	13,6	18,2	3,0	A 35 2 13,6	T63C6	4,5	
63	21,3	18,8	2,9	A 35 2 21,3	T63A4	4,5	
58	15,3	20,5	5,6	A 41 2 15,3	T63C6	4,5	
57	23,4	20,2	0,9	A 25 3 23,4	T63A4	2,3	
56	23,9	21	5,0	A 41 2 23,9	T63A4	4,5	
56	15,7	21	2,6	A 35 2 15,7	T63C6	4,5	
53	25,2	22,2	2,6	A 35 2 25,2	T63A4	4,5	
49	27,2	23,4	0,9	A 25 3 27,2	T63A4	2,3	
49	18,1	24,2	2,3	A 35 2 18,1	T63C6	4,5	
48	18,3	24,5	4,6	A 41 2 18,3	T63C6	4,5	
47	28,5	24,5	8,8	A 50 3 28,5	T63A4	4,5	
47	28,6	25,2	4,2	A 41 2 28,6	T63A4	4,5	
47	28,7	25,2	2,4	A 35 2 28,7	T63A4	4,5	
47	18,9	24,9	0,9	A 25 3 18,9	T63C6	2,3	
44	20,2	27,1	4,2	A 41 2 20,2	T63C6	4,5	
41	32,3	27,8	10,8	A 55 3 32,3	T63A4	5	
41	32,4	27,9	7,7	A 50 3 32,4	T63A4	4,5	
41	21,3	28,6	2,1	A 35 2 21,3	T63C6	4,5	
40	33,4	29,4	1,7	A 35 2 33,4	T63A4	4,5	
38	35,6	30,7	6,8	A 50 3 35,6	T63A4	4,5	
38	23,4	30,8	0,7	A 25 3 23,4	T63C6	2,3	
37	23,9	32	3,6	A 41 2 23,9	T63C6	4,5	
36	37,2	32,7	3,2	A 41 2 37,2	T63A4	4,5	
35	38	33,5	1,5	A 35 2 38	T63A4	4,5	
35	38,1	32,8	9,1	A 55 3 38,1	T63A4	5	
35	25,2	33,8	1,8	A 35 2 25,2	T63C6	4,5	
33	40,5	34,9	6,0	A 50 3 40,5	T63A4	4,5	
32	42	36,2	8,3	A 55 3 42	T63A4	5	
31	28,5	37,4	6,3	A 50 3 28,5	T63C6	4,5	
31	28,6	38,3	3,0	A 41 2 28,6	T63C6	4,5	
31	28,7	38,4	1,6	A 35 2 28,7	T63C6	4,5	
31	43,9	37,9	1,6	A 35 3 43,9	T63A4	3,5	
30	45,1	39,6	1,3	A 35 2 45,1	T63A4	4,5	
29	46,2	39,8	5,4	A 50 3 46,2	T63A4	4,5	
29	46,9	40,4	7,4	A 55 3 46,9	T63A4	5	
27	32,3	42,4	7,7	A 55 3 32,3	T63C6	5	
27	32,4	42,5	5,5	A 50 3 32,4	T63C6	4,5	
27	49,6	43,6	2,4	A 41 2 49,6	T63A4	4,5	
27	49,6	42,7	7,0	A 55 3 49,6	T63A4	5	
26	50,6	43,6	1,4	A 35 3 50,6	T63A4	3,5	
26	50,8	43,7	4,9	A 50 3 50,8	T63A4	4,5	
26	33,4	44,8	1,1	A 35 2 33,4	T63C6	4,5	
25	35,6	46,7	4,8	A 50 3 35,6	T63C6	4,5	
25	54,3	46,8	4,6	A 50 3 54,3	T63A4	4,5	
25	54,3	46,8	6,4	A 55 3 54,3	T63A4	5	
25	54,4	46,9	2,3	A 41 3 54,4	T63A4	3	
24	37,2	49,9	2,3	A 41 2 37,2	T63C6	4,5	
23	38	50,8	1,0	A 35 2 38	T63C6	4,5	
23	38,1	50	6,5	A 55 3 38,1	T63C6	5	
23	59,1	51	1,2	A 35 3 59,1	T63A4	3,5	
22	61,3	52,8	2,1	A 41 3 61,3	T63A4	3	
22	40,5	53,1	4,3	A 50 3 40,5	T63C6	4,5	
22	61,8	53,3	5,6	A 55 3 61,8	T63A4	5	
21	42	55,1	5,9	A 55 3 42	T63C6	5	
21	65,2	56,2	5,3	A 55 3 65,2	T63A4	5	
20	65,9	56,8	3,7	A 50 3 65,9	T63A4	4,5	
20	43,9	57,8	1,0	A 35 3 43,9	T63C6	3,5	
19,7	68,1	58,6	1,0	A 35 3 68,1	T63A4	3,5	
19,5	45,1	60,2	0,8	A 35 2 45,1	T63C6	4,5	
19,1	46,2	60,7	3,9	A 50 3 46,2	T63C6	4,5	
18,9	70,8	61,1	1,8	A 41 3 70,8	T63A4	3	
18,8	46,9	61,6	5,3	A 55 3 46,9	T63C6	5	
18,7	71,5	61,6	3,5	A 50 3 71,5	T63A4	4,5	
18,5	72,5	62,5	4,8	A 55 3 72,5	T63A4	5	
17,7	49,6	66,5	1,7	A 41 2 49,6	T63C6	4,5	
17,7	49,6	65	5,0	A 55 3 49,6	T63C6	5	
17,4	50,6	66,7	0,9	A 35 3 50,6	T63C6	3,5	
17,3	50,8	66,6	3,5	A 50 3 50,8	T63C6	4,5	
17,3	77,5	66,9	3,2	A 50 3 77,5	T63A4	4,5	
17,2	78	67,2	4,2	A 55 3 78	T63A4	5	
17,1	78,6	67,8	0,9	A 35 3 78,6	T63A4	3,5	
16,2	82,5	71,1	1,5	A 41 3 82,5	T63A4	3	
16,2	54,3	71,3	3,3	A 50 3 54,3	T63C6	4,5	
16,2	54,3	71,3	4,6	A 55 3 54,3	T63C6	5	
16,2	54,4	71,2	1,7	A 41 3 54,4	T63C6	3	
15,2	88,1	75,9	4,0	A 55 3 88,1	T63A4	5	



0.13 kW

0.18 kW

HIGH TECH line Motion

1.7 - Motoriduttori

1.7 - Gearmotors

1.7 - Getriebemotoren

n ₂ min ⁻¹	ir	T2 Nm	FS'			0.13 kW	Ptn kW
15,0	89,3	77	2,8	A 50 3	89,3	T63A4	4,5
14,9	59,1	77	0,8	A 35 3	59,1	T63C6	3,5
14,7	91	79	1,4	A 41 3	91	T63A4	3
14,5	92,4	80	0,8	A 35 3	92,4	T63A4	3,5
14,4	61,3	80	1,5	A 41 3	61,3	T63C6	3
14,2	61,8	81	4,0	A 55 3	61,8	T63C6	5
14,0	95,5	82	3,6	A 55 3	95,5	T63A4	5
13,5	65,2	86	3,8	A 55 3	65,2	T63C6	5
13,4	65,9	87	2,6	A 50 3	65,9	T63C6	4,5
13,1	102,1	88	2,4	A 50 3	102,1	T63A4	4,5
13,0	103,5	89	3,4	A 55 3	103,5	T63A4	5
12,5	107,4	92	1,2	A 41 3	107,4	T63A4	3
12,4	70,8	93	1,3	A 41 3	70,8	T63C6	3
12,3	71,5	94	2,5	A 50 3	71,5	T63C6	4,5
12,2	110,1	95	3,2	A 55 3	110,1	T63A4	5
12,1	72,5	95	3,4	A 55 3	72,5	T63C6	5
11,4	117,6	101	2,1	A 50 3	117,6	T63A4	4,5
11,4	77,5	102	2,3	A 50 3	77,5	T63C6	4,5
11,3	118,4	102	1,1	A 41 3	118,4	T63A4	3
11,3	78	102	3,0	A 55 3	78	T63C6	5
11,0	122,3	105	2,8	A 55 3	122,3	T63A4	5
10,7	82,5	108	1,1	A 41 3	82,5	T63C6	3
10,5	127,5	110	2,0	A 50 3	127,5	T63A4	4,5
10,4	128,6	111	1,0	A 41 3	128,6	T63A4	3
10,0	88,1	116	2,8	A 55 3	88,1	T63C6	5
9,9	89,3	117	2,0	A 50 3	89,3	T63C6	4,5
9,8	136,3	118	2,6	A 55 3	136,3	T63A4	5
9,7	91	119	1,0	A 41 3	91	T63C6	3
9,6	140	120	0,9	A 41 3	140	T63A4	3
9,2	95,5	125	2,6	A 55 3	95,5	T63C6	5
9,1	146,9	126	1,6	A 50 3	146,9	T63A4	4,5
8,6	102,1	134	1,7	A 50 3	102,1	T63C6	4,5
8,5	157,1	135	2,2	A 55 3	157,1	T63A4	5
8,5	103,5	136	2,4	A 55 3	103,5	T63C6	5
8,2	162,6	140	1,5	A 50 3	162,6	T63A4	4,5
8,2	107,4	141	0,9	A 41 3	107,4	T63C6	3
8,0	167,1	144	2,1	A 55 3	167,1	T63A4	5
8,0	167,4	144	0,8	A 41 3	167,4	T63A4	3
8,0	110,1	145	2,3	A 55 3	110,1	T63C6	5
7,5	117,6	154	1,5	A 50 3	117,6	T63C6	4,5
7,4	118,4	156	0,8	A 41 3	118,4	T63C6	3
7,4	181,5	156	1,3	A 50 3	181,5	T63A4	4,5
7,2	122,3	160	2,0	A 55 3	122,3	T63C6	5
6,9	127,5	167	1,4	A 50 3	127,5	T63C6	4,5
6,9	194,1	167	1,8	A 55 3	194,1	T63A4	5
6,8	128,6	170	0,7	A 41 3	128,6	T63C6	3
6,5	136,3	178	1,8	A 55 3	136,3	T63C6	5
6,4	211,1	182	1,5	A 55 3	211,1	T63A4	5
6,0	223	192	1,1	A 50 3	223	T63A4	4,5
6,0	146,9	192	1,2	A 50 3	146,9	T63C6	4,5
5,6	238,5	205	1,5	A 55 3	238,5	T63A4	5
5,6	157,1	206	1,6	A 55 3	157,1	T63C6	5
5,4	162,6	213	1,1	A 50 3	162,6	T63C6	4,5
5,3	167,1	219	1,5	A 55 3	167,1	T63C6	5
4,9	181,5	237	1,0	A 50 3	181,5	T63C6	4,5
4,5	194,1	254	1,3	A 55 3	194,1	T63C6	5
4,5	301,2	260	1,1	A 55 3	301,2	T63A4	5
4,2	211,1	277	1,1	A 55 3	211,1	T63C6	5
4,0	223	292	0,8	A 50 3	223	T63C6	4,5
3,7	238,5	312	1,0	A 55 3	238,5	T63C6	5
2,9	301,2	396	0,8	A 55 3	301,2	T63C6	5

n ₂ min ⁻¹	ir	T2 Nm	FS'			0.18 kW	Ptn kW
1338	2,07	1,2	12,0	A 32 1	2,07	T63A2	3
1126	2,46	1,5	10,9	A 32 1	2,46	T63A2	3
939	2,95	1,8	9,8	A 32 1	2,95	T63A2	3
822	3,37	2,0	8,7	A 32 1	3,37	T63A2	3
815	3,4	2,0	6,0	A 25 2	3,4	T63A2	3
768	1,77	2,2	10,0	A 32 1	1,77	T63B4	3
714	3,88	2,3	7,6	A 32 1	3,88	T63A2	3
710	3,9	2,3	5,2	A 25 2	3,9	T63A2	3
657	2,07	2,5	8,9	A 32 1	2,07	T63B4	3
611	4,53	2,7	6,5	A 32 1	4,53	T63A2	3
577	4,8	2,8	4,2	A 25 2	4,8	T63A2	3
553	2,46	3,0	7,9	A 32 1	2,46	T63B4	3
525	1,77	3,2	6,9	A 32 1	1,77	T71A6	3
522	5,31	3,2	6,0	A 32 1	5,31	T63A2	3
513	5,4	3,2	11,3	A 35 2	5,4	T63A2	4,5
495	5,6	3,3	3,6	A 25 2	5,6	T63A2	3
489	5,67	3,4	11,7	A 40 1	5,67	T63A2	5,5
461	2,95	3,6	6,9	A 32 1	2,95	T63B4	3
449	2,07	3,7	6,1	A 32 1	2,07	T71A6	3
440	6,3	3,7	9,7	A 35 2	6,3	T63A2	4,5
429	6,45	3,9	4,4	A 32 1	6,45	T63A2	3
404	3,37	4,1	6,3	A 32 1	3,37	T63B4	3
400	3,4	4,1	2,9	A 25 2	3,4	T63B4	3
400	3,4	4,1	8,6	A 35 2	3,4	T63B4	4,5
396	7	4,2	9,0	A 40 1	7	T63A2	5,5
385	7,2	4,2	2,8	A 25 2	7,2	T63A2	3
379	7,3	4,3	9,5	A 35 2	7,3	T63A2	4,5
378	2,46	4,4	5,4	A 32 1	2,46	T71A6	3
365	2,55	4,6	10,9	A 40 1	2,55	T71A6	5,5
365	3,73	4,6	10,9	A 40 1	3,73	T63B4	5,5
351	3,88	4,8	5,4	A 32 1	3,88	T63B4	3
349	3,9	4,7	2,6	A 25 2	3,9	T63B4	3
340	4	4,8	7,9	A 35 2	4	T63B4	4,5
322	8,6	5,2	5,8	A 40 1	8,6	T63A2	5,5
318	8,7	5,1	2,3	A 25 2	8,7	T63A2	3
318	8,7	5,1	8,8	A 35 2	8,7	T63A2	4,5
315	2,95	5,3	4,7	A 32 1	2,95	T71A6	3
308	9	5,3	2,3	A 25 2	9	T63A2	3
300	4,53	5,6	4,8	A 32 1	4,53	T63B4	3
292	3,18	5,7	8,8	A 40 1	3,18	T71A6	5,5
289	4,7	5,6	7,1	A 35 2	4,7	T63B4	4,5
283	4,8	5,8	2,1	A 25 2	4,8	T63B4	3
276	4,92	6,0	7,5	A 40 1	4,92	T63B4	5,5
276	3,37	6,0	4,3	A 32 1	3,37	T71A6	3
274	10,1	6,0	7,6	A 35 2	10,1	T63A2	4,5
274	3,4	6,0	6,5	A 35 2	3,4	T71A6	4,5
264	10,5	6,2	2,1	A 25 2	10,5	T63A2	3
256	5,31	6,5	4,1	A 32 1	5,31	T63B4	3
252	5,4	6,5	6,2	A 35 2	5,4	T63B4	4,5
249	3,73	6,7	7,5	A 40 1	3,73	T71A6	5,5
243	5,6	6,7	1,8	A 25 2	5,6	T63B4	3
240	5,67	6,9	5,8	A 40 1	5,67	T63B4	5,5
240	3,88	7,0	3,7	A 32 1	3,88	T71A6	3
237	11,7	6,9	6,5	A 35 2	11,7	T63A2	4,5
233	5,83	7,1	9,1	A 50 1	5,83	T63B4	6,5
233	4	7,0	6,0	A 35 2	4	T71A6	4,5
216	6,3	7,6	5,3	A 35 2	6,3	T63B4	4,5
211	6,45	7,9	2,6	A 32 1	6,45	T63B4	3
207	13,4	7,9	1,6	A 25 2	13,4	T63A2	3
207	6,58	8,1	7,4	A 50 1	6,58	T63B4	6,5
205	4,53	8,1	3,3	A 32 1	4,53	T71A6	3
204	13,6	8,0	5,6	A 35 2	13,6	T63A2	4,5
198	4,7	8,2	5,3	A 35 2	4,7	T71A6	4,5
194	7	8,6	4,4	A 40 1	7	T63B4	5,5
189	4,92	8,8	5,1	A 40 1	4,92	T71A6	5,5
189	7,2	8,6	1,4	A 25 2	7,2	T63B4	3
186	7,3	8,8	5,1	A 35 2	7,3	T63B4	4,5
183	5,08	9,1	8,2	A 50 1	5,08	T71A6	6,5
181	7,5	9,0	8,9	A 41 2	7,5	T63B4	4,5
181	15,3	9,0	10,5	A 41 2	15,3	T63A2	4,5
176	15,7	9,3	5,4	A 35 2	15,7	T63A2	4,5
175	5,31	9,5	2,8	A 32 1	5,31	T71A6	3
172	5,4	9,5	4,6	A 35 2	5,4	T71A6	4,5
171	16,2	9,6	1,4	A 25 2	16,2	T63A2	3
164	5,67	10,2	4,1	A 40 1	5,67	T71A6	5,5
160	8,5	10,2	8,3	A 41 2	8,5	T63B4	4,5
160	5,83	10,5	6,2	A 50 1	5,83	T71A6	6,5
158	8,6	10,5	2,8	A 40 1	8,6	T63B4	5,5
156	8,7	10,4	1,2	A 25 2	8,7	T63B4	3
156	8,7	10,4	4,8	A 35 2	8,7	T63B4	4,5

1.7 - Motoriduttori

1.7 - Gearmotors

1.7 - Getriebemotoren

n ₂ min ⁻¹	ir	T2 Nm	FS'			0.18 kW	Ptn kW
155	17.9	10.5	1.3	A 25 2 17.9	T63A2	3	
153	18.1	10.7	4.7	A 35 2 18.1	T63A2	4.5	
151	18.3	10.8	8.8	A 41 2 18.3	T63A2	4.5	
151	9	10.8	1.3	A 25 2 9	T63B4	3	
148	6.3	11.1	4.0	A 35 2 6.3	T71A6	4.5	
147	18.9	10.9	1.4	A 25 3 18.9	T63A2	2.3	
145	6.4	11.2	11.7	A 45 2 6.4	T71A6	5	
144	6.45	11.6	1.9	A 32 1 6.45	T71A6	3	
141	6.58	11.8	5.1	A 50 1 6.58	T71A6	6.5	
137	20.2	11.9	8.0	A 41 2 20.2	T63A2	4.5	
136	6.83	12.2	10.8	A 60 1 6.83	T71A6	9	
135	10.1	12.1	4.1	A 35 2 10.1	T63B4	4.5	
133	7	12.6	3.1	A 40 1 7	T71A6	5.5	
130	21.3	12.6	4.0	A 35 2 21.3	T63A2	4.5	
130	10.5	12.6	1.1	A 25 2 10.5	T63B4	3	
130	10.5	12.6	7.1	A 41 2 10.5	T63B4	4.5	
127	7.3	12.8	3.9	A 35 2 7.3	T71A6	4.5	
126	7.4	13.0	10.9	A 45 2 7.4	T71A6	5	
125	7.45	13.4	9.7	A 60 1 7.45	T71A6	9	
124	7.5	13.2	6.6	A 41 2 7.5	T71A6	4.5	
118	23.4	13.5	1.1	A 25 3 23.4	T63A2	2.3	
116	11.7	14.0	3.6	A 35 2 11.7	T63B4	4.5	
116	23.9	14.1	6.7	A 41 2 23.9	T63A2	4.5	
112	12.1	14.5	6.5	A 41 2 12.1	T63B4	4.5	
112	8.3	14.9	8.4	A 60 1 8.3	T71A6	9	
112	8.3	14.6	11.8	A 50 2 8.3	T71A6	6.3	
110	25.2	14.9	3.4	A 35 2 25.2	T63A2	4.5	
109	8.5	14.9	6.2	A 41 2 8.5	T71A6	4.5	
109	8.5	14.9	10.2	A 45 2 8.5	T71A6	5	
108	8.6	15.4	2.1	A 40 1 8.6	T71A6	5.5	
107	8.7	15.3	3.4	A 35 2 8.7	T71A6	4.5	
105	13	15.6	6.5	A 41 2 13	T63B4	4.5	
102	27.2	15.7	1.0	A 25 3 27.2	T63A2	2.3	
101	13.4	16.1	0.9	A 25 2 13.4	T63B4	3	
101	9.2	16.2	11.0	A 50 2 9.2	T71A6	6.3	
100	13.6	16.3	3.1	A 35 2 13.6	T63B4	4.5	
98	4.4	16.7	8.7	A 50 2 4.4	T80C12	6.3	
97	28.5	16.5	11.8	A 50 3 28.5	T63A2	4.5	
97	28.6	16.9	5.6	A 41 2 28.6	T63A2	4.5	
97	28.7	16.9	3.2	A 35 2 28.7	T63A2	4.5	
96	9.7	17.0	9.6	A 45 2 9.7	T71A6	5	
92	10.1	17.7	3.0	A 35 2 10.1	T71A6	4.5	
89	10.4	18.3	10.2	A 50 2 10.4	T71A6	6.3	
89	15.3	18.4	5.7	A 41 2 15.3	T63B4	4.5	
89	10.5	18.4	5.3	A 41 2 10.5	T71A6	4.5	
87	31.9	18.4	1.0	A 25 3 31.9	T63A2	2.3	
87	15.7	18.9	2.9	A 35 2 15.7	T63B4	4.5	
85	32.4	18.7	10.4	A 50 3 32.4	T63A2	4.5	
84	5.1	19.4	7.9	A 50 2 5.1	T80C12	6.3	
84	16.2	19.4	0.8	A 25 2 16.2	T63B4	3	
83	33.4	19.7	2.3	A 35 2 33.4	T63A2	4.5	
79	11.7	21	2.6	A 35 2 11.7	T71A6	4.5	
78	35.3	20	0.7	A 25 3 35.3	T63A2	2.3	
78	35.6	21	9.1	A 50 3 35.6	T63A2	4.5	
77	12.1	21	4.9	A 41 2 12.1	T71A6	4.5	
77	12.1	21	8.2	A 45 2 12.1	T71A6	5	
76	17.9	21	0.7	A 25 2 17.9	T63B4	3	
75	18.1	22	2.5	A 35 2 18.1	T63B4	4.5	
74	37.2	22	4.3	A 41 2 37.2	T63A2	4.5	
74	12.5	22	8.7	A 50 2 12.5	T71A6	6.3	
74	18.3	22	4.8	A 41 2 18.3	T63B4	4.5	
73	38	22	2.0	A 35 2 38	T63A2	4.5	
72	18.9	22	0.9	A 25 3 18.9	T63B4	2.3	
72	13	23	4.9	A 41 2 13	T71A6	4.5	
68	40.5	23	8.0	A 50 3 40.5	T63A2	4.5	
68	13.6	24	2.3	A 35 2 13.6	T71A6	4.5	
68	6.3	24	6.7	A 50 2 6.3	T80C12	6.3	
67	20.2	24	4.3	A 41 2 20.2	T63B4	4.5	
66	41.8	24	0.7	A 25 3 41.8	T63A2	2.3	
66	42	24	11.1	A 55 3 42	T63A2	5	
65	14.2	25	7.4	A 45 2 14.2	T71A6	5	
64	14.5	26	7.8	A 50 2 14.5	T71A6	6.3	
64	21.3	26	2.2	A 35 2 21.3	T63B4	4.5	
63	43.9	25	2.1	A 35 3 43.9	T63A2	3.5	
61	45.1	27	1.7	A 35 2 45.1	T63A2	4.5	
61	15.3	27	4.2	A 41 2 15.3	T71A6	4.5	
60	15.5	27	11.2	A 55 2 15.5	T71A6	7	
60	46.2	27	7.3	A 50 3 46.2	T63A2	4.5	
59	15.7	28	2.0	A 35 2 15.7	T71A6	4.5	
59	46.9	27	10.0	A 55 3 46.9	T63A2	5	

n ₂ min ⁻¹	ir	T2 Nm	FS'			0.18 kW	Ptn kW
58	7.36	29	10.5	A 80 1 7.36	T80C12	14	
58	7.4	28	5.9	A 50 2 7.4	T80C12	6.3	
58	7.45	29	4.8	A 60 1 7.45	T80C12	9	
57	23.9	29	3.7	A 41 2 23.9	T63B4	4.5	
56	49.6	29	3.3	A 41 2 49.6	T63A2	4.5	
56	49.6	29	9.4	A 55 3 49.6	T63A2	5	
56	16.7	29	10.8	A 55 2 16.7	T71A6	7	
55	16.8	30	6.9	A 50 2 16.8	T71A6	6.3	
55	16.9	30	5.9	A 45 2 16.9	T71A6	5	
55	50.6	29	1.9	A 35 3 50.6	T63A2	3.5	
55	50.8	29	6.6	A 50 3 50.8	T63A2	4.5	
54	25.2	30	1.9	A 35 2 25.2	T63B4	4.5	
52	8.3	32	4.2	A 60 1 8.3	T80C12	9	
52	8.3	32	8.1	A 80 1 8.3	T80C12	14	
52	18	32	10.0	A 55 2 18	T71A6	7	
51	18.1	32	1.7	A 35 2 18.1	T71A6	4.5	
51	18.2	32	6.3	A 50 2 18.2	T71A6	6.3	
51	54.3	31	6.2	A 50 3 54.3	T63A2	4.5	
51	54.3	31	8.6	A 55 3 54.3	T63A2	5	
51	54.4	31	3.2	A 41 3 54.4	T63A2	3	
51	18.3	32	3.6	A 41 2 18.3	T71A6	4.5	
50	18.7	33	5.8	A 45 2 18.7	T71A6	5	
48	8.9	34	11.2	A 60 2 8.9	T80C12	9.6	
48	19.4	34	9.6	A 55 2 19.4	T71A6	7	
48	28.5	34	6.5	A 50 3 28.5	T63B4	4.5	
48	28.6	34	3.1	A 41 2 28.6	T63B4	4.5	
47	28.7	35	1.7	A 35 2 28.7	T63B4	4.5	
47	59.1	34	1.6	A 35 3 59.1	T63A2	3.5	
46	20.2	35	3.2	A 41 2 20.2	T71A6	4.5	
45	61.3	35	2.8	A 41 3 61.3	T63A2	3	
45	61.8	36	7.6	A 55 3 61.8	T63A2	5	
45	20.8	37	5.6	A 50 2 20.8	T71A6	6.3	
44	21.1	37	8.8	A 55 2 21.1	T71A6	7	
44	21.3	37	1.6	A 35 2 21.3	T71A6	4.5	
43	21.5	38	5.2	A 45 2 21.5	T71A6	5	
42	65.2	38	7.2	A 55 3 65.2	T63A2	5	
42	32.3	38	7.9	A 55 3 32.3	T63B4	5	
42	65.9	38	4.9	A 50 3 65.9	T63A2	4.5	
42	32.4	38	5.7	A 50 3 32.4	T63B4	4.5	
41	22.6	40	6.3	A 55 2 22.6	T71A6	7	
41	33.4	40	1.2	A 35 2 33.4	T63B4	4.5	
41	68.1	39	1.4	A 35 3 68.1	T63A2	3.5	
39	70.8	41	2.4	A 41 3 70.8	T63A2	3	
39	23.8	42	5.3	A 50 2 23.8	T71A6	6.3	
39	23.9	42	2.7	A 41 2 23.9	T71A6	4.5	
39	71.5	41	4.7	A 50 3 71.5	T63A2	4.5	
38	72.5	42	6.5	A 55 3 72.5	T63A2	5	
38	35.6	42	5.0	A 50 3 35.6	T63B4	4.5	
37	25.2	44	1.4	A 35 2 25.2	T71A6	4.5	
37	37.2	45	2.4	A 41 2 37.2	T63B4	4.5	
36	25.9	46	4.8	A 50 2 25.9	T71A6	6.3	
36	38	46	1.1	A 35 2 38	T63B4	4.5	
36	77.5	45	4.3	A 50 3 77.5	T63A2	4.5	
36	38.1	45	6.7	A 55 3 38.1	T63B4	5	
36	78	45	5.6	A 55 3 78	T63A2	5	
35	78.6	45	1.3	A 35 3 78.6	T63A2	3.5	
35	26.6	47	3.7	A 45 2 26.6	T71A6	5	
34	82.5	48	2.1	A 41 3 82.5	T63A2	3	
34	40.5	48	4.4	A 50 3 40.5	T63B4	4.5	
34	27.7	49	6.7	A 55 2 27.7	T71A6	7	
33	28	48	10.4	A 60 3 28	T71A6	6.9	
33	28.5	49	4.8	A 50 3 28.5	T71A6	4.5	
33	28.6	50	2.3	A 41 2 28.6	T71A6	4.5	
32	28.7	51	1.2	A 35 2 28.7	T71A6	4.5	
32	42	49	6.1	A 55 3 42	T63B4	5	
31	88.1	51	5.3	A 55 3 88.1	T63A2	5	
31	29.8	52	4.2	A 50 2 29.8	T71A6	6.3	
31	89.3	52	3.8	A 50 3 89.3	T63A2	4.5	
31	43.9	52	1.2	A 35 3 43.9	T63B4	3.5	
31	30.2	53	3.3	A 45 2 30.2	T71A6	5	
30	91	53	1.9	A 41 3 91	T63A2	3	
30	45.1	54	0.9	A 35 2 45.1	T63B4	4.5	
30	92.4	53	1.1	A 35 3 92.4	T63A2	3.5	
29	46.2	54	4.0	A 50 3 46.2	T63B4	4.5	
29	31.6	54	9.2	A 60 3 31.6	T71A6	6.9	
29	31.8	56	5.9	A 55 2 31.8	T71A6	7	
29	95.5	55	4.9	A 55 3 95.5	T63A2	5	
29	46.9	55	5.4	A 55 3 46.9	T63B4	5	
29	32.3	56	5.9	A 55 3 32.3	T71A6	5	
29	32.4	56	4.2	A 50 3 32.4	T71A6	4.5	



0.18 kW

HIGH TECH line Motion

1.7 - Motoriduttori

1.7 - Gearmotors

1.7 - Getriebemotoren

n ₂ min ⁻¹	ir	T2 Nm	FS'			0.18 kW	Ptn kW
28	33.4	59	0.9	A 35 2 33.4	T71A6	4,5	
28	33,6	59	3,7	A 50 2 33,6	T71A6	6,3	
27	49,6	60	1,8	A 41 2 49,6	T63B4	4,5	
27	49,6	58	5,1	A 55 3 49,6	T63B4	5	
27	102,1	59	3,2	A 50 3 102,1	T63A2	4,5	
27	50,6	59	1,0	A 35 3 50,6	T63B4	3,5	
27	50,8	60	3,6	A 50 3 50,8	T63B4	4,5	
27	103,5	60	4,5	A 55 3 103,5	T63A2	5	
26	35,6	61	3,7	A 50 3 35,6	T71A6	4,5	
26	35,7	61	7,5	A 60 3 35,7	T71A6	6,9	
26	35,9	63	5,2	A 55 2 35,9	T71A6	7	
26	107,4	62	1,6	A 41 3 107,4	T63A2	3	
25	109,1	63	1,0	A 35 3 109,1	T63A2	3,5	
25	110,1	64	4,3	A 55 3 110,1	T63A2	5	
25	37,1	64	10,2	A 70 3 37,1	T71A6	8,6	
25	54,3	64	3,4	A 50 3 54,3	T63B4	4,5	
25	54,3	64	4,7	A 55 3 54,3	T63B4	5	
25	54,4	64	1,7	A 41 3 54,4	T63B4	3	
25	37,2	65	1,7	A 41 2 37,2	T71A6	4,5	
25	37,3	66	2,8	A 45 2 37,3	T71A6	5	
24	38	67	0,8	A 35 2 38	T71A6	4,5	
24	38,1	66	5,0	A 55 3 38,1	T71A6	5	
24	117,6	68	2,9	A 50 3 117,6	T63A2	4,5	
23	118,4	68	1,5	A 41 3 118,4	T63A2	3	
23	40,2	71	4,3	A 55 2 40,2	T71A6	7	
23	40,3	69	6,6	A 60 3 40,3	T71A6	6,9	
23	59,1	70	0,9	A 35 3 59,1	T63B4	3,5	
23	40,5	70	3,3	A 50 3 40,5	T71A6	4,5	
23	122,3	71	3,8	A 55 3 122,3	T63A2	5	
22	41,4	71	3,1	A 45 3 41,4	T71A6	4,1	
22	124,3	72	0,8	A 35 3 124,3	T63A2	3,5	
22	41,9	72	9,1	A 70 3 41,9	T71A6	8,6	
22	61,3	72	1,5	A 41 3 61,3	T63B4	3	
22	42	72	4,5	A 55 3 42	T71A6	5	
22	61,8	73	4,1	A 55 3 61,8	T63B4	5	
22	127,5	74	2,6	A 50 3 127,5	T63A2	4,5	
22	128,6	74	1,3	A 41 3 128,6	T63A2	3	
21	65,2	77	3,9	A 55 3 65,2	T63B4	5	
21	44,6	77	2,6	A 45 3 44,6	T71A6	4,1	
21	65,9	78	2,7	A 50 3 65,9	T63B4	4,5	
21	45,1	78	6,5	A 60 3 45,1	T71A6	6,9	
20	45,4	80	3,8	A 55 2 45,4	T71A6	7	
20	136,3	79	3,4	A 55 3 136,3	T63A2	5	
20	45,9	81	2,3	A 45 2 45,9	T71A6	5	
20	46,2	79	3,0	A 50 3 46,2	T71A6	4,5	
20	68,1	80	0,8	A 35 3 68,1	T63B4	3,5	
19,8	46,9	81	4,1	A 55 3 46,9	T71A6	5	
19,8	140	81	1,2	A 41 3 140	T63A2	3	
19,2	70,8	83	1,3	A 41 3 70,8	T63B4	3	
19,0	71,5	84	2,6	A 50 3 71,5	T63B4	4,5	
18,9	146,9	85	2,2	A 50 3 146,9	T63A2	4,5	
18,8	72,5	85	3,5	A 55 3 72,5	T63B4	5	
18,8	147,7	85	0,7	A 35 3 147,7	T63A2	3,5	
18,8	49,6	87	1,3	A 41 2 49,6	T71A6	4,5	
18,8	49,6	85	3,8	A 55 3 49,6	T71A6	5	
18,3	50,8	87	2,7	A 50 3 50,8	T71A6	4,5	
18,3	50,9	88	7,5	A 70 3 50,9	T71A6	8,6	
18,2	51	88	5,7	A 60 3 51	T71A6	6,9	
18,0	51,6	89	2,5	A 45 3 51,6	T71A6	4,1	
17,6	157,1	91	3,0	A 55 3 157,1	T63A2	5	
17,6	52,9	91	7,2	A 70 3 52,9	T71A6	8,6	
17,6	77,5	91	2,4	A 50 3 77,5	T63B4	4,5	
17,4	78	92	3,1	A 55 3 78	T63B4	5	
17,1	54,3	93	2,5	A 50 3 54,3	T71A6	4,5	
17,1	54,3	93	3,5	A 55 3 54,3	T71A6	5	
17,1	54,4	94	1,3	A 41 3 54,4	T71A6	3	
17,0	162,6	94	2,0	A 50 3 162,6	T63A2	4,5	
16,9	55,2	95	5,3	A 60 3 55,2	T71A6	6,9	
16,6	167,1	96	2,8	A 55 3 167,1	T63A2	5	
16,6	167,4	97	1,0	A 41 3 167,4	T63A2	3	
16,5	82,5	97	1,1	A 41 3 82,5	T63B4	3	
15,6	59,8	103	6,4	A 70 3 59,8	T71A6	8,6	
15,4	88,1	103	2,9	A 55 3 88,1	T63B4	5	
15,4	60,3	104	4,4	A 60 3 60,3	T71A6	6,9	
15,4	60,6	104	2,1	A 45 3 60,6	T71A6	4,1	
15,3	181,5	105	1,8	A 50 3 181,5	T63A2	4,5	
15,2	89,3	105	2,1	A 50 3 89,3	T63B4	4,5	
15,2	61,3	105	1,1	A 41 3 61,3	T71A6	3	
15,1	61,8	106	3,1	A 55 3 61,8	T71A6	5	
15,0	91	107	1,0	A 41 3 91	T63B4	3	

n ₂ min ⁻¹	ir	T2 Nm	FS'			0.18 kW	Ptn kW
14,3	194,1	112	2,4	A 55 3 194,1	T63A2	5	
14,3	65,2	112	2,9	A 55 3 65,2	T71A6	5	
14,2	95,5	112	2,7	A 55 3 95,5	T63B4	5	
14,1	65,9	113	2,0	A 50 3 65,9	T71A6	4,5	
13,7	67,7	116	5,6	A 70 3 67,7	T71A6	8,6	
13,3	102,1	120	1,7	A 50 3 102,1	T63B4	4,5	
13,1	70,8	121	1,0	A 41 3 70,8	T71A6	3	
13,1	103,5	122	2,5	A 55 3 103,5	T63B4	5	
13,1	211,1	122	2,1	A 55 3 211,1	T63A2	5	
13,0	71,5	123	1,9	A 50 3 71,5	T71A6	4,5	
12,9	72,4	124	1,6	A 45 3 72,4	T71A6	4,1	
12,8	72,5	125	2,6	A 55 3 72,5	T71A6	5	
12,8	72,5	125	5,2	A 70 3 72,5	T71A6	8,6	
12,8	33,6	128	1,7	A 50 2 33,6	T80C12	6,3	
12,8	72,7	125	4,0	A 60 3 72,7	T71A6	6,9	
12,7	107,4	126	0,9	A 41 3 107,4	T63B4	3	
12,4	223	129	1,5	A 50 3 223	T63A2	4,5	
12,4	223,2	129	0,8	A 41 3 223,2	T63A2	3	
12,4	110,1	130	2,3	A 55 3 110,1	T63B4	5	
12,0	77,5	133	1,8	A 50 3 77,5	T71A6	4,5	
11,9	78	134	2,3	A 55 3 78	T71A6	5	
11,8	78,6	135	3,7	A 60 3 78,6	T71A6	6,9	
11,7	79,8	137	1,6	A 45 3 79,8	T71A6	4,1	
11,6	238,5	138	2,0	A 55 3 238,5	T63A2	5	
11,6	117,6	138	1,6	A 50 3 117,6	T63B4	4,5	
11,6	37,2	141	3,2	A 60 2 37,2	T80C12	9,6	
11,5	118,4	139	0,8	A 41 3 118,4	T63B4	3	
11,3	82,5	142	0,8	A 41 3 82,5	T71A6	3	
11,2	83,2	143	4,6	A 70 3 83,2	T71A6	8,6	
11,1	122,3	144	2,1	A 55 3 122,3	T63B4	5	
10,7	127,5	150	1,4	A 50 3 127,5	T63B4	4,5	
10,6	40,6	154	2,9	A 60 2 40,6	T80C12	9,6	
10,6	128,6	151	0,7	A 41 3 128,6	T63B4	3	
10,6	88,1	152	2,2	A 55 3 88,1	T71A6	5	
10,4	89,3	153	1,5	A 50 3 89,3	T71A6	4,5	
10,4	89,5	154	4,2	A 70 3 89,5	T71A6	8,6	
10,3	90,4	155	3,2	A 60 3 90,4	T71A6	6,9	
10,2	91	157	0,8	A 41 3 91	T71A6	3	
10,2	42,2	160	4,0	A 70 2 42,2	T80C12	12	
10,1	92	158	1,4	A 45 3 92	T71A6	4,1	
10,0	136,3	160	1,9	A 55 3 136,3	T63B4	5	
9,7	95,5	164	2,0	A 55 3 95,5	T71A6	5	
9,7	96,4	166	3,9	A 70 3 96,4	T71A6	8,6	
9,5	45,2	172	2,5	A 60 2 45,2	T80C12	9,6	
9,3	100,2	172	2,7	A 60 3 100,2	T71A6	6,9	
9,3	146,9	173	1,2	A 50 3 146,9	T63B4	4,5	
9,2	301,2	174	1,5	A 55 3 301,2	T63A2	5	
9,2	47	179	3,6	A 70 2 47	T80C12	12	
9,1	102,1	176	1,3	A 50 3 102,1	T71A6	4,5	
9,0	103,5	178	1,8	A 55 3 103,5	T71A6	5	
8,9	104,3	179	3,6	A 70 3 104,3	T71A6	8,6	
8,7	157,1	184	1,6	A 55 3 157,1	T63B4	5	
8,5	110,1	189	1,7	A 55 3 110,1	T71A6	5	
8,4	162,6	191	1,1	A 50 3 162,6	T63B4	4,5	
8,3	112,2	193	2,6	A 60 3 112,2	T71A6	6,9	
8,2	113,2	194	3,4	A 70 3 113,2	T71A6	8,6	
8,2	52,4	199	2,4	A 70 2 52,4	T80C12	12	
8,2	113,7	195	1,0	A 45 3 113,7	T71A6	4,1	
8,1	167,1	196	1,5	A 55 3 167,1	T63B4	5	
7,9	117,6	203	1,2	A 50 3 117,6	T71A6	4,5	
7,8	119,8	206	3,2	A 70 3 119,8	T71A6	8,6	
7,6	122,3	210	1,6	A 55 3 122,3	T71A6	5	
7,5	57,2	217	2,2	A 70 2 57,2	T80C12	12	
7,5	181,5	214	1,0	A 50 3 181,5	T63B4	4,5	
7,3	127,5	219	1,1	A 50 3 127,5	T71A6	4,5	
7,2	128,8	222	2,3	A 60 3 128,8	T71A6	6,9	
7,2	129,1	222	0,9	A 45 3 129,1	T71A6	4,1	
7,0	194,1	228	1,3	A 55 3 194,1	T63B4	5	
6,9	135,2	232	2,8	A 70 3 135,2	T71A6	8,6	
6,8	136,3	234	1,4	A 55 3 136,3	T71A6	5	
6,5	143	246	1,9	A 60 3 143	T71A6	6,9	
6,4	211,1	248	1,1	A 55 3 211,1	T63B4	5	
6,3	146,9	253	0,9	A 50 3 146,9	T71A6	4,5	
6,3	148,8	256	2,6	A 70 3 148,8	T71A6	8,6	
6,1	223	262	0,8	A 50 3 223	T63B4	4,5	
5,9	157,1	270	1,2	A 55 3 157,1	T71A6	5	
5,8	159,5	274	0,7	A 45 3 159,5	T71A6	4,1	
5,7	162,6	279	0,8	A 50 3 162,6	T71A6	4,5	
5,7	238,5	280	1,1	A 55 3 238,5	T63B4	5	
5,7	164,1	282	1,6	A 60 3 164,1	T71A6	6,9	



1.7 - Motoriduttori

1.7 - Gearmotors

1.7 - Getriebemotoren

n_2 min ⁻¹	ir	T2 Nm	FS'			0.18 kW	Ptn kW
5.6	167.1	287	1.1	A 55 3	167.1	T71A6	5
5.4	170.8	294	2.2	A 70 3	170.8	T71A6	8,6
5.1	181.5	311	0.7	A 50 3	181.5	T71A6	4,5
5.0	185.2	319	1.4	A 60 3	185.2	T71A6	6,9
4.8	192.7	331	2.0	A 70 3	192.7	T71A6	8,6
4.8	194.1	334	1.0	A 55 3	194.1	T71A6	5
4.5	301.2	355	0.8	A 55 3	301.2	T63B4	5
4.4	211.1	364	0.8	A 55 3	211.1	T71A6	5
4.0	231.1	398	1.4	A 70 3	231.1	T71A6	8,6
3.9	238.5	411	0.8	A 55 3	238.5	T71A6	5
3.6	260.8	447	1.3	A 70 3	260.8	T71A6	8,6
2.0	215.4	800	1.3	A 80 3	215.4	T80C12	10,7
1.8	239.8	894	1.2	A 80 3	239.8	T80C12	10,7
1.4	298.9	1109	1.2	A 90 3	298.9	T80C12	12,4
1.3	332.9	1237	1.1	A 90 3	332.9	T80C12	12,4

n_2 min ⁻¹	ir	T2 Nm	FS'			0.22 kW	Ptn kW
768	1,77	2,7	8,2	A 32 1	1,77	T63C4	3
657	2,07	3,1	7,3	A 32 1	2,07	T63C4	3
553	2,46	3,7	6,4	A 32 1	2,46	T63C4	3
461	2,95	4,4	5,7	A 32 1	2,95	T63C4	3
428	3,18	4,8	10,5	A 40 1	3,18	T63C4	5,5
404	3,37	5,1	5,1	A 32 1	3,37	T63C4	3
400	3,4	5,0	2,4	A 25 2	3,4	T63C4	3
400	3,4	5,0	7,0	A 35 2	3,4	T63C4	4,5
365	3,73	5,6	8,9	A 40 1	3,73	T63C4	5,5
351	3,88	5,8	4,4	A 32 1	3,88	T63C4	3
349	3,9	5,7	2,1	A 25 2	3,9	T63C4	3
340	4	5,9	6,5	A 35 2	4	T63C4	4,5
300	4,53	6,8	3,9	A 32 1	4,53	T63C4	3
289	4,7	6,9	5,8	A 35 2	4,7	T63C4	4,5
283	4,8	7,0	1,7	A 25 2	4,8	T63C4	3
276	4,92	7,4	6,1	A 40 1	4,92	T63C4	5,5
268	5,08	7,6	9,9	A 50 1	5,08	T63C4	6,5
256	5,31	8,0	3,4	A 32 1	5,31	T63C4	3
252	5,4	7,9	5,0	A 35 2	5,4	T63C4	4,5
243	5,6	8,2	1,5	A 25 2	5,6	T63C4	3
240	5,67	8,5	4,7	A 40 1	5,67	T63C4	5,5
233	5,83	8,7	7,4	A 50 1	5,83	T63C4	6,5
216	6,3	9,2	4,3	A 35 2	6,3	T63C4	4,5
211	6,45	9,7	2,2	A 32 1	6,45	T63C4	3
207	6,58	9,9	6,1	A 50 1	6,58	T63C4	6,5
194	7	10,5	3,6	A 40 1	7	T63C4	5,5
189	7,2	10,6	1,1	A 25 2	7,2	T63C4	3
186	7,3	10,7	4,2	A 35 2	7,3	T63C4	4,5
181	7,5	11,0	7,3	A 41 2	7,5	T63C4	4,5
160	8,5	12,5	6,8	A 41 2	8,5	T63C4	4,5
158	8,6	12,9	2,3	A 40 1	8,6	T63C4	5,5
156	8,7	12,8	0,9	A 25 2	8,7	T63C4	3
156	8,7	12,8	3,9	A 35 2	8,7	T63C4	4,5
151	9	13,2	1,1	A 25 2	9	T63C4	3
135	10,1	14,8	3,4	A 35 2	10,1	T63C4	4,5
130	10,5	15,4	0,9	A 25 2	10,5	T63C4	3
130	10,5	15,4	5,8	A 41 2	10,5	T63C4	4,5
116	11,7	17,2	2,9	A 35 2	11,7	T63C4	4,5
112	12,1	17,8	5,4	A 41 2	12,1	T63C4	4,5
105	13	19,1	5,3	A 41 2	13	T63C4	4,5
101	13,4	19,6	0,8	A 25 2	13,4	T63C4	3
100	13,6	20,0	2,5	A 35 2	13,6	T63C4	4,5
89	15,3	22,4	4,7	A 41 2	15,3	T63C4	4,5
87	15,7	23,0	2,4	A 35 2	15,7	T63C4	4,5
75	18,1	26,5	2,1	A 35 2	18,1	T63C4	4,5
74	18,3	26,9	3,9	A 41 2	18,3	T63C4	4,5
72	18,9	27,1	0,7	A 25 3	18,9	T63C4	2,3
67	20,2	29,7	3,5	A 41 2	20,2	T63C4	4,5
64	21,3	31,3	1,8	A 35 2	21,3	T63C4	4,5
57	23,9	35,1	3,0	A 41 2	23,9	T63C4	4,5
54	25,2	37,0	1,5	A 35 2	25,2	T63C4	4,5
48	28,5	40,9	5,3	A 50 3	28,5	T63C4	4,5
48	28,6	42,0	2,5	A 41 2	28,6	T63C4	4,5
47	28,7	42,2	1,4	A 35 2	28,7	T63C4	4,5
42	32,3	46,4	6,5	A 55 3	32,3	T63C4	5
42	32,4	46,5	4,6	A 50 3	32,4	T63C4	4,5
41	33,4	49,1	1,0	A 35 2	33,4	T63C4	4,5
38	35,6	51,1	4,1	A 50 3	35,6	T63C4	4,5
37	37,2	54,6	1,9	A 41 2	37,2	T63C4	4,5
36	38	55,8	0,9	A 35 2	38	T63C4	4,5
36	38,1	54,7	5,5	A 55 3	38,1	T63C4	5
34	40,5	58,2	3,6	A 50 3	40,5	T63C4	4,5
32	42	60,3	5,0	A 55 3	42	T63C4	5
31	43,9	63,2	1,0	A 35 3	43,9	T63C4	3,5
30	45,1	66,3	0,8	A 35 2	45,1	T63C4	4,5
29	46,2	66,4	3,3	A 50 3	46,2	T63C4	4,5
29	46,9	67,3	4,5	A 55 3	46,9	T63C4	5
27	49,6	72,9	1,4	A 41 2	49,6	T63C4	4,5
27	49,6	71,3	4,2	A 55 3	49,6	T63C4	5
27	50,6	72,5	0,8	A 35 3	50,6	T63C4	3,5
27	50,8	73,0	3,0	A 50 3	50,8	T63C4	4,5
25	54,3	78,0	2,8	A 50 3	54,3	T63C4	4,5
25	54,3	78,0	3,8	A 55 3	54,3	T63C4	5
25	54,4	78,1	1,4	A 41 3	54,4	T63C4	3
23	59,1	85,2	0,7	A 35 3	59,1	T63C4	3,5
22	61,3	88,0	1,3	A 41 3	61,3	T63C4	3
22	61,8	88,8	3,4	A 55 3	61,8	T63C4	5
21	65,2	93,6	3,2	A 55 3	65,2	T63C4	5
21	65,9	94,7	2,2	A 50 3	65,9	T63C4	4,5
19,2	70,8	101,7	1,1	A 41 3	70,8	T63C4	3



0.22 kW

0.25 kW

HIGH TECH line Motion

1.7 - Motoriduttori

1.7 - Gearmotors

1.7 - Getriebemotoren

n ₂ min ⁻¹	ir	T2 Nm	FS'			0.22 kW	Ptn kW
19,0	71,5	103	2,1	A 50 3	71.5	T63C4	4,5
18,8	72,5	104	2,9	A 55 3	72.5	T63C4	5
17,6	77,5	111	1,9	A 50 3	77.5	T63C4	4,5
17,4	78	112	2,5	A 55 3	78	T63C4	5
16,5	82,5	119	0,9	A 41 3	82.5	T63C4	3
15,4	88,1	126	2,4	A 55 3	88.1	T63C4	5
15,2	89,3	128	1,7	A 50 3	89.3	T63C4	4,5
15,0	91	131	0,8	A 41 3	91	T63C4	3
14,2	95,5	137	2,2	A 55 3	95.5	T63C4	5
13,3	102,1	147	1,4	A 50 3	102.1	T63C4	4,5
13,1	103,5	149	2,0	A 55 3	103.5	T63C4	5
12,7	107,4	154	0,7	A 41 3	107.4	T63C4	3
12,4	110,1	158	1,9	A 55 3	110.1	T63C4	5
11,6	117,6	169	1,3	A 50 3	117.6	T63C4	4,5
11,1	122,3	176	1,7	A 55 3	122.3	T63C4	5
10,7	127,5	184	1,2	A 50 3	127.5	T63C4	4,5
10,0	136,3	196	1,5	A 55 3	136.3	T63C4	5
9,3	146,9	211	1,0	A 50 3	146.9	T63C4	4,5
8,7	157,1	225	1,3	A 55 3	157.1	T63C4	5
8,4	162,6	234	0,9	A 50 3	162.6	T63C4	4,5
8,1	167,1	240	1,3	A 55 3	167.1	T63C4	5
7,5	181,5	262	0,8	A 50 3	181.5	T63C4	4,5
7,0	194,1	279	1,1	A 55 3	194.1	T63C4	5
6,4	211,1	303	0,9	A 55 3	211.1	T63C4	5
5,7	238,5	342	0,9	A 55 3	238.5	T63C4	5

n ₂ min ⁻¹	ir	T2 Nm	FS'			0.25 kW	Ptn kW
1593	1,77	1,5	10,0	A 32 1	1.77	T63B2	3
1362	2,07	1,7	8,8	A 32 1	2.07	T63B2	3
1146	2,46	2,0	8,0	A 32 1	2.46	T63B2	3
956	2,95	2,4	7,2	A 32 1	2.95	T63B2	3
837	3,37	2,8	6,4	A 32 1	3.37	T63B2	3
829	3,4	2,7	4,4	A 25 2	3.4	T63B2	3
829	3,4	2,7	11,7	A 35 2	3.4	T63B2	4,5
797	1,77	2,9	7,5	A 32 1	1.77	T71A4	3
752	1,17	3,1	9,7	A 40 1	1.17	T71B6	5,5
727	3,88	3,2	5,6	A 32 1	3.88	T63B2	3
723	3,9	3,1	3,8	A 25 2	3.9	T63B2	3
705	4	3,2	10,6	A 35 2	4	T63B2	4,5
681	2,07	3,4	6,6	A 32 1	2.07	T71A4	3
623	4,53	3,7	4,8	A 32 1	4.53	T63B2	3
600	4,7	3,8	9,5	A 35 2	4.7	T63B2	4,5
588	4,8	3,9	3,1	A 25 2	4.8	T63B2	3
579	1,52	4,0	8,7	A 40 1	1.52	T71B6	5,5
573	2,46	4,0	5,9	A 32 1	2.46	T71A4	3
573	4,92	4,0	11,1	A 40 1	4.92	T63B2	5,5
553	2,55	4,2	11,9	A 40 1	2.55	T71A4	5,5
531	5,31	4,4	4,4	A 32 1	5.31	T63B2	3
522	5,4	4,3	8,3	A 35 2	5.4	T63B2	4,5
521	1,69	4,4	9,0	A 40 1	1.69	T71B6	5,5
504	5,6	4,5	2,7	A 25 2	5.6	T63B2	3
497	5,67	4,7	8,6	A 40 1	5.67	T63B2	5,5
497	1,77	4,7	4,7	A 32 1	1.77	T71B6	3
478	2,95	4,8	5,2	A 32 1	2.95	T71A4	3
449	1,96	5,2	8,7	A 40 1	1.96	T71B6	5,5
448	6,3	5,1	7,1	A 35 2	6.3	T63B2	4,5
443	3,18	5,2	9,6	A 40 1	3.18	T71A4	5,5
437	6,45	5,3	3,2	A 32 1	6.45	T63B2	3
429	6,58	5,4	11,1	A 50 1	6.58	T63B2	6,5
425	2,07	5,4	4,2	A 32 1	2.07	T71B6	3
418	3,37	5,5	4,7	A 32 1	3.37	T71A4	3
415	3,4	5,5	6,4	A 35 2	3.4	T71A4	4,5
403	7	5,7	6,6	A 40 1	7	T63B2	5,5
395	2,23	5,9	8,5	A 40 1	2.23	T71B6	5,5
392	7,2	5,8	2,1	A 25 2	7.2	T63B2	3
386	7,3	5,9	7,0	A 35 2	7.3	T63B2	4,5
378	3,73	6,1	8,2	A 40 1	3.73	T71A4	5,5
376	7,5	6,0	11,9	A 41 2	7.5	T63B2	4,5
363	3,88	6,4	4,0	A 32 1	3.88	T71A4	3
358	2,46	6,5	3,7	A 32 1	2.46	T71B6	3
353	4	6,4	5,9	A 35 2	4	T71A4	4,5
345	2,55	6,7	7,5	A 40 1	2.55	T71B6	5,5
332	8,5	6,8	11,3	A 41 2	8.5	T63B2	4,5
328	8,6	7,1	4,2	A 40 1	8.6	T63B2	5,5
324	8,7	7,0	1,7	A 25 2	8.7	T63B2	3
324	8,7	7,0	6,4	A 35 2	8.7	T63B2	4,5
313	9	7,2	1,7	A 25 2	9	T63B2	3
311	4,53	7,4	3,6	A 32 1	4.53	T71A4	3
310	2,84	7,5	11,4	A 50 1	2.84	T71B6	6,5
300	4,7	7,6	5,3	A 35 2	4.7	T71A4	4,5
298	2,95	7,8	3,2	A 32 1	2.95	T71B6	3
288	3,06	8,1	11,2	A 50 1	3.06	T71B6	6,5
287	4,92	8,1	5,6	A 40 1	4.92	T71A4	5,5
279	10,1	8,1	5,5	A 35 2	10.1	T63B2	4,5
278	5,08	8,3	9,0	A 50 1	5.08	T71A4	6,5
277	3,18	8,4	6,0	A 40 1	3.18	T71B6	5,5
269	10,5	8,4	1,5	A 25 2	10.5	T63B2	3
269	10,5	8,4	9,6	A 41 2	10.5	T63B2	4,5
267	3,29	8,7	10,4	A 50 1	3.29	T71B6	6,5
266	5,31	8,7	3,1	A 32 1	5.31	T71A4	3
261	3,37	8,9	2,9	A 32 1	3.37	T71B6	3
261	5,4	8,7	4,6	A 35 2	5.4	T71A4	4,5
259	3,4	8,8	4,5	A 35 2	3.4	T71B6	4,5
249	5,67	9,3	4,3	A 40 1	5.67	T71A4	5,5
247	3,56	9,4	9,6	A 50 1	3.56	T71B6	6,5
242	5,83	9,6	6,8	A 50 1	5.83	T71A4	6,5
241	11,7	9,4	4,8	A 35 2	11.7	T63B2	4,5
236	3,73	9,8	5,1	A 40 1	3.73	T71B6	5,5
233	12,1	9,7	8,8	A 41 2	12.1	T63B2	4,5
227	3,87	10,2	8,8	A 50 1	3.87	T71B6	6,5
227	3,88	10,2	2,5	A 32 1	3.88	T71B6	3
224	6,3	10,1	3,9	A 35 2	6.3	T71A4	4,5
220	6,4	10,3	11,7	A 45 2	6.4	T71A4	5
220	4	10,3	4,1	A 35 2	4	T71B6	4,5
219	6,45	10,6	2,0	A 32 1	6.45	T71A4	3
217	13	10,5	8,8	A 41 2	13	T63B2	4,5
214	6,58	10,8	5,6	A 50 1	6.58	T71A4	6,5

1.7 - Motoriduttori

1.7 - Gearmotors

1.7 - Getriebemotoren

n ₂ min ⁻¹	ir	T2 Nm	FS'			0.25 kW	Ptn kW
210	13.4	10.8	1.2	A 25 2 13.4	T63B2	3	
207	13.6	10.9	4.1	A 35 2 13.6	T63B2	4.5	
206	6.83	11.2	11.1	A 60 1 6.83	T71A4	9	
201	7	11.5	3.3	A 40 1 7	T71A4	5.5	
194	4.53	11.9	2.2	A 32 1 4.53	T71B6	3	
193	7.3	11.7	3.8	A 35 2 7.3	T71A4	4.5	
191	7.4	11.9	10.9	A 45 2 7.4	T71A4	5	
189	7.45	12.2	9.8	A 60 1 7.45	T71A4	9	
188	7.5	12.1	6.6	A 41 2 7.5	T71A4	4.5	
187	4.7	12.1	3.6	A 35 2 4.7	T71B6	4.5	
184	15.3	12.3	7.7	A 41 2 15.3	T63B2	4.5	
180	15.7	12.6	4.0	A 35 2 15.7	T63B2	4.5	
179	4.92	12.9	3.5	A 40 1 4.92	T71B6	5.5	
174	16.2	13.1	1.0	A 25 2 16.2	T63B2	3	
173	5.08	13.4	5.6	A 50 1 5.08	T71B6	6.5	
173	5.1	13.1	11.6	A 50 2 5.1	T71B6	6.3	
170	8.3	13.6	8.4	A 60 1 8.3	T71A4	9	
170	8.3	13.3	11.8	A 50 2 8.3	T71A4	6.3	
166	8.5	13.7	6.2	A 41 2 8.5	T71A4	4.5	
166	8.5	13.7	10.2	A 45 2 8.5	T71A4	5	
166	5.31	14.0	1.9	A 32 1 5.31	T71B6	3	
164	8.6	14.1	2.1	A 40 1 8.6	T71A4	5.5	
163	5.4	13.9	3.2	A 35 2 5.4	T71B6	4.5	
162	8.7	14.0	3.6	A 35 2 8.7	T71A4	4.5	
158	17.9	14.4	1.0	A 25 2 17.9	T63B2	3	
156	18.1	14.6	3.4	A 35 2 18.1	T63B2	4.5	
155	5.67	14.9	2.8	A 40 1 5.67	T71B6	5.5	
154	18.3	14.7	6.5	A 41 2 18.3	T63B2	4.5	
153	9.2	14.8	11.0	A 50 2 9.2	T71A4	6.3	
152	5.8	15.0	8.4	A 45 2 5.8	T71B6	5	
151	5.83	15.3	4.2	A 50 1 5.83	T71B6	6.5	
149	18.9	14.9	1.0	A 25 3 18.9	T63B2	2.3	
149	5.92	15.6	9.9	A 60 1 5.92	T71B6	9	
145	9.7	15.6	9.6	A 45 2 9.7	T71A4	5	
140	6.3	16.2	2.7	A 35 2 6.3	T71B6	4.5	
140	6.3	16.2	9.9	A 50 2 6.3	T71B6	6.3	
140	10.1	16.3	3.1	A 35 2 10.1	T71A4	4.5	
140	20.2	16.2	5.8	A 41 2 20.2	T63B2	4.5	
138	6.4	16.5	7.9	A 45 2 6.4	T71B6	5	
136	6.45	17.0	1.3	A 32 1 6.45	T71B6	3	
136	10.4	16.7	10.2	A 50 2 10.4	T71A4	6.3	
134	10.5	16.9	5.3	A 41 2 10.5	T71A4	4.5	
134	6.58	17.3	3.5	A 50 1 6.58	T71B6	6.5	
132	21.3	17.1	2.9	A 35 2 21.3	T63B2	4.5	
129	6.83	18.0	7.3	A 60 1 6.83	T71B6	9	
126	7	18.4	2.1	A 40 1 7	T71B6	5.5	
121	7.3	18.8	2.7	A 35 2 7.3	T71B6	4.5	
121	23.4	18.4	0.8	A 25 3 23.4	T63B2	2.3	
121	11.7	18.8	2.7	A 35 2 11.7	T71A4	4.5	
119	7.4	19.1	7.4	A 45 2 7.4	T71B6	5	
119	7.4	19.1	8.7	A 50 2 7.4	T71B6	6.3	
118	7.45	19.6	6.6	A 60 1 7.45	T71B6	9	
118	23.9	19.2	4.9	A 41 2 23.9	T63B2	4.5	
117	7.5	19.3	4.5	A 41 2 7.5	T71B6	4.5	
117	12.1	19.5	4.9	A 41 2 12.1	T71A4	4.5	
117	12.1	19.5	8.2	A 45 2 12.1	T71A4	5	
113	12.5	20	8.7	A 50 2 12.5	T71A4	6.3	
112	25.2	20	2.5	A 35 2 25.2	T63B2	4.5	
108	13	21	4.9	A 41 2 13	T71A4	4.5	
106	8.3	22	5.7	A 60 1 8.3	T71B6	9	
106	8.3	21	8.0	A 50 2 8.3	T71B6	6.3	
105	8.4	22	11.6	A 55 2 8.4	T71B6	7	
104	27.2	21	0.7	A 25 3 27.2	T63B2	2.3	
104	13.6	22	2.3	A 35 2 13.6	T71A4	4.5	
104	8.5	22	4.2	A 41 2 8.5	T71B6	4.5	
104	8.5	22	6.9	A 45 2 8.5	T71B6	5	
102	8.6	23	1.4	A 40 1 8.6	T71B6	5.5	
101	8.7	22	2.3	A 35 2 8.7	T71B6	4.5	
99	14.2	23	7.4	A 45 2 14.2	T71A4	5	
99	28.5	22	8.7	A 50 3 28.5	T63B2	4.5	
99	28.6	23	4.1	A 41 2 28.6	T63B2	4.5	
98	28.7	23	2.3	A 35 2 28.7	T63B2	4.5	
97	14.5	23	7.8	A 50 2 14.5	T71A4	6.3	
96	9.2	24	7.5	A 50 2 9.2	T71B6	6.3	
95	4.4	24	6.1	A 50 2 4.4	T90L12	6.3	
92	15.3	25	4.3	A 41 2 15.3	T71A4	4.5	
91	15.5	25	11.2	A 55 2 15.5	T71A4	7	
91	9.7	25	6.5	A 45 2 9.7	T71B6	5	
90	15.7	25	2.2	A 35 2 15.7	T71A4	4.5	
89	9.9	26	11.1	A 55 2 9.9	T71B6	7	

n ₂ min ⁻¹	ir	T2 Nm	FS'			0.25 kW	Ptn kW
88	31.9	25	0.7	A 25 3 31.9	T63B2	2.3	
87	32.3	25	10.6	A 55 3 32.3	T63B2	5	
87	10.1	26	2.0	A 35 2 10.1	T71B6	4.5	
87	32.4	26	7.6	A 50 3 32.4	T63B2	4.5	
85	10.4	27	6.9	A 50 2 10.4	T71B6	6.3	
84	33.4	27	1.7	A 35 2 33.4	T63B2	4.5	
84	16.7	27	10.8	A 55 2 16.7	T71A4	7	
84	16.8	27	7.0	A 50 2 16.8	T71A4	6.3	
84	10.5	27	3.6	A 41 2 10.5	T71B6	4.5	
83	16.9	27	5.9	A 45 2 16.9	T71A4	5	
82	5.1	28	5.5	A 50 2 5.1	T90L12	6.3	
79	11.1	29	9.9	A 55 2 11.1	T71B6	7	
79	35.6	28	6.7	A 50 3 35.6	T63B2	4.5	
78	18	29	10.0	A 55 2 18	T71A4	7	
78	18.1	29	1.9	A 35 2 18.1	T71A4	4.5	
77	18.2	29	6.3	A 50 2 18.2	T71A4	6.3	
77	18.3	29	3.6	A 41 2 18.3	T71A4	4.5	
76	37.2	30	3.2	A 41 2 37.2	T63B2	4.5	
75	18.7	30	5.8	A 45 2 18.7	T71A4	5	
75	11.7	30	1.8	A 35 2 11.7	T71B6	4.5	
74	38	31	1.5	A 35 2 38	T63B2	4.5	
74	38.1	30	9.0	A 55 3 38.1	T63B2	5	
73	12.1	31	3.3	A 41 2 12.1	T71B6	4.5	
73	12.1	31	5.6	A 45 2 12.1	T71B6	5	
73	19.4	31	9.6	A 55 2 19.4	T71A4	7	
72	12.2	31	9.7	A 55 2 12.2	T71B6	7	
70	12.5	32	5.9	A 50 2 12.5	T71B6	6.3	
70	20.2	33	3.2	A 41 2 20.2	T71A4	4.5	
70	40.5	32	5.9	A 50 3 40.5	T63B2	4.5	
68	20.8	34	5.6	A 50 2 20.8	T71A4	6.3	
68	13	34	3.3	A 41 2 13	T71B6	4.5	
67	42	33	8.2	A 55 3 42	T63B2	5	
67	21.1	34	8.8	A 55 2 21.1	T71A4	7	
67	6.3	34	4.7	A 50 2 6.3	T90L12	6.3	
66	21.3	34	1.6	A 35 2 21.3	T71A4	4.5	
66	21.5	35	5.2	A 45 2 21.5	T71A4	5	
65	13.5	35	9.1	A 55 2 13.5	T71B6	7	
65	13.6	35	1.6	A 35 2 13.6	T71B6	4.5	
64	43.9	35	1.6	A 35 3 43.9	T63B2	3.5	
64	6.6	36	9.6	A 60 2 6.6	T90L12	9.6	
63	45.1	36	1.2	A 35 2 45.1	T63B2	4.5	
62	22.6	36	6.3	A 55 2 22.6	T71A4	7	
62	14.2	37	5.1	A 45 2 14.2	T71B6	5	
61	46.2	36	5.3	A 50 3 46.2	T63B2	4.5	
61	14.5	37	5.3	A 50 2 14.5	T71B6	6.3	
60	46.9	37	7.3	A 55 3 46.9	T63B2	5	
59	23.8	38	5.3	A 50 2 23.8	T71A4	6.3	
59	23.9	38	2.7	A 41 2 23.9	T71A4	4.5	
58	15.3	39	2.9	A 41 2 15.3	T71B6	4.5	
57	7.36	41	7.4	A 80 1 7.36	T90L12	14	
57	49.6	40	2.4	A 41 2 49.6	T63B2	4.5	
57	49.6	39	6.9	A 55 3 49.6	T63B2	5	
57	15.5	40	7.6	A 55 2 15.5	T71B6	7	
57	7.4	40	4.2	A 50 2 7.4	T90L12	6.3	
56	7.45	41	3.4	A 60 1 7.45	T90L12	9	
56	15.7	40	1.4	A 35 2 15.7	T71B6	4.5	
56	7.5	41	8.8	A 60 2 7.5	T90L12	9.6	
56	25.2	41	1.4	A 35 2 25.2	T71A4	4.5	
56	50.6	40	1.4	A 35 3 50.6	T63B2	3.5	
56	50.8	40	4.9	A 50 3 50.8	T63B2	4.5	
54	25.9	42	4.8	A 50 2 25.9	T71A4	6.3	
53	7.9	43	8.6	A 60 2 7.9	T90L12	9.6	
53	26.6	43	3.7	A 45 2 26.6	T71A4	5	
53	16.7	43	7.3	A 55 2 16.7	T71B6	7	
52	16.8	43	4.7	A 50 2 16.8	T71B6	6.3	
52	16.9	44	4.0	A 45 2 16.9	T71B6	5	
52	54.3	43	4.5	A 50 3 54.3	T63B2	4.5	
52	54.3	43	6.3	A 55 3 54.3	T63B2	5	
52	54.4	43	2.3	A 41 3 54.4	T63B2	3	
51	27.7	45	6.7	A 55 2 27.7	T71A4	7	
51	8.3	46	2.9	A 60 1 8.3	T90L12	9	
51	8.3	46	5.7	A 80 1 8.3	T90L12	14	
50	28	44	10.4	A 60 3 28	T71A4	6.9	
49	28.5	45	4.8	A 50 3 28.5	T71A4	4.5	
49	28.6	46	2.3	A 41 2 28.6	T71A4	4.5	
49	28.7	46	1.3	A 35 2 28.7	T71A4	4.5	
49	18	46	6.8	A 55 2 18	T71B6	7	
49	18.1	47	1.2	A 35 2 18.1	T71B6	4.5	
48	18.2	47	4.3	A 50 2 18.2	T71B6	6.3	
48	18.3	47	2.4	A 41 2 18.3	T71B6	4.5	



0.25 kW

HIGH TECH line Motion

1.7 - Motoriduttori

1.7 - Gearmotors

1.7 - Getriebemotoren

n ₂ min ⁻¹	ir	T ₂ Nm	FS'			0.25 kW	Ptn kW
48	59.1	47	1.2	A 35 3	59.1	T63B2	3,5
47	29,8	48	4,2	A 50 2	29.8	T71A4	6,3
47	8,9	48	7,9	A 60 2	8.9	T90L12	9,6
47	18,7	48	4,0	A 45 2	18.7	T71B6	5
47	30,2	49	3,3	A 45 2	30.2	T71A4	5
46	61,3	48	2,1	A 41 3	61.3	T63B2	3
46	61,8	49	5,5	A 55 3	61.8	T63B2	5
45	19,4	50	6,5	A 55 2	19.4	T71B6	7
45	31,6	50	9,2	A 60 3	31.6	T71A4	6,9
44	31,8	51	5,9	A 55 2	31.8	T71A4	7
44	32,3	51	5,9	A 55 3	32.3	T71A4	5
44	20,2	52	2,2	A 41 2	20.2	T71B6	4,5
44	32,4	51	4,2	A 50 3	32.4	T71A4	4,5
43	65,2	51	5,3	A 55 3	65.2	T63B2	5
43	65,9	52	3,6	A 50 3	65.9	T63B2	4,5
42	20,8	54	3,8	A 50 2	20.8	T71B6	6,3
42	33,4	54	0,9	A 35 2	33.4	T71A4	4,5
42	33,6	54	3,7	A 50 2	33.6	T71A4	6,3
42	21,1	54	6,0	A 55 2	21.1	T71B6	7
41	68,1	54	1,0	A 35 3	68.1	T63B2	3,5
41	21,3	55	1,1	A 35 2	21.3	T71B6	4,5
41	21,5	55	3,5	A 45 2	21.5	T71B6	5
40	70,8	56	1,8	A 41 3	70.8	T63B2	3
40	35,6	56	3,7	A 50 3	35.6	T71A4	4,5
40	35,7	56	7,5	A 60 3	35.7	T71A4	6,9
39	71,5	56	3,5	A 50 3	71.5	T63B2	4,5
39	35,9	58	5,2	A 55 2	35.9	T71A4	7
39	22,6	58	4,3	A 55 2	22.6	T71B6	7
39	72,5	57	4,7	A 55 3	72.5	T63B2	5
38	37,1	58	10,3	A 70 3	37.1	T71A4	8,6
38	37,2	60	1,8	A 41 2	37.2	T71A4	4,5
38	37,3	60	2,8	A 45 2	37.3	T71A4	5
37	38	61	0,8	A 35 2	38	T71A4	4,5
37	38,1	60	5,0	A 55 3	38.1	T71A4	5
37	23,8	61	3,6	A 50 2	23.8	T71B6	6,3
37	23,9	62	1,9	A 41 2	23.9	T71B6	4,5
36	77,5	61	3,2	A 50 3	77.5	T63B2	4,5
36	78	61	4,1	A 55 3	78	T63B2	5
36	78,6	62	1,0	A 35 3	78.6	T63B2	3,5
35	40,2	65	4,3	A 55 2	40.2	T71A4	7
35	40,3	63	6,6	A 60 3	40.3	T71A4	6,9
35	25,2	65	0,9	A 35 2	25.2	T71B6	4,5
35	40,5	64	3,3	A 50 3	40.5	T71A4	4,5
34	82,5	65	1,5	A 41 3	82.5	T63B2	3
34	41,4	65	3,1	A 45 3	41.4	T71A4	4,1
34	25,9	67	3,3	A 50 2	25.9	T71B6	6,3
34	41,9	66	9,1	A 70 3	41.9	T71A4	8,6
34	42	66	4,5	A 55 3	42	T71A4	5
33	26,6	69	2,5	A 45 2	26.6	T71B6	5
32	88,1	69	3,9	A 55 3	88.1	T63B2	5
32	27,7	71	4,6	A 55 2	27.7	T71B6	7
32	44,6	70	2,6	A 45 3	44.6	T71A4	4,1
32	89,3	70	2,8	A 50 3	89.3	T63B2	4,5
31	28	71	7,1	A 60 3	28	T71B6	6,9
31	45,1	71	6,5	A 60 3	45.1	T71A4	6,9
31	45,4	73	3,8	A 55 2	45.4	T71A4	7
31	91	72	1,4	A 41 3	91	T63B2	3
31	28,5	72	3,3	A 50 3	28.5	T71B6	4,5
31	28,6	74	1,5	A 41 2	28.6	T71B6	4,5
31	45,9	74	2,3	A 45 2	45.9	T71A4	5
31	28,7	74	0,8	A 35 2	28.7	T71B6	4,5
31	92,4	73	0,8	A 35 3	92.4	T63B2	3,5
31	46,2	73	3,0	A 50 3	46.2	T71A4	4,5
30	46,9	74	4,1	A 55 3	46.9	T71A4	5
30	29,8	77	2,8	A 50 2	29.8	T71B6	6,3
30	95,5	75	3,6	A 55 3	95.5	T63B2	5
29	30,2	78	2,2	A 45 2	30.2	T71B6	5
28	49,6	80	1,3	A 41 2	49.6	T71A4	4,5
28	49,6	78	3,8	A 55 3	49.6	T71A4	5
28	31,6	80	6,3	A 60 3	31.6	T71B6	6,9
28	50,8	80	2,7	A 50 3	50.8	T71A4	4,5
28	50,9	80	7,5	A 70 3	50.9	T71A4	8,6
28	31,8	82	4,0	A 55 2	31.8	T71B6	7
28	51	80	5,7	A 60 3	51	T71A4	6,9
28	102,1	80	2,3	A 50 3	102.1	T63B2	4,5
27	51,6	81	2,5	A 45 3	51.6	T71A4	4,1
27	103,5	82	3,3	A 55 3	103.5	T63B2	5
27	32,3	82	4,0	A 55 3	32.3	T71B6	5
27	32,4	82	2,9	A 50 3	32.4	T71B6	4,5
27	52,9	83	7,2	A 70 3	52.9	T71A4	8,6

n ₂ min ⁻¹	ir	T ₂ Nm	FS'			0.25 kW	Ptn kW
26	107,4	85	1,2	A 41 3	107.4	T63B2	3
26	33,6	87	2,5	A 50 2	33.6	T71B6	6,3
26	54,3	85	2,5	A 50 3	54.3	T71A4	4,5
26	54,3	86	3,5	A 55 3	54.3	T71A4	5
26	54,4	86	1,3	A 41 3	54.4	T71A4	3
26	109,1	86	0,7	A 35 3	109.1	T63B2	3,5
26	110,1	87	3,1	A 55 3	110.1	T63B2	5
26	55,2	87	5,3	A 60 3	55.2	T71A4	6,9
25	35,6	90	2,5	A 50 3	35.6	T71B6	4,5
25	35,7	90	5,1	A 60 3	35.7	T71B6	6,9
25	35,9	93	3,5	A 55 2	35.9	T71B6	7
24	117,6	93	2,1	A 50 3	117.6	T63B2	4,5
24	118,4	93	1,1	A 41 3	118.4	T63B2	3
24	37,1	94	7,0	A 70 3	37.1	T71B6	8,6
24	37,2	96	1,2	A 41 2	37.2	T71B6	4,5
24	37,3	96	1,9	A 45 2	37.3	T71B6	5
24	59,8	94	6,4	A 70 3	59.8	T71A4	8,6
23	60,3	95	4,4	A 60 3	60.3	T71A4	6,9
23	60,6	95	2,1	A 45 3	60.6	T71A4	4,1
23	38,1	96	3,4	A 55 3	38.1	T71B6	5
23	122,3	96	2,8	A 55 3	122.3	T63B2	5
23	61,3	97	1,1	A 41 3	61.3	T71A4	3
23	61,8	97	3,1	A 55 3	61.8	T71A4	5
22	127,5	100	1,9	A 50 3	127.5	T63B2	4,5
22	128,6	101	1,0	A 41 3	128.6	T63B2	3
22	40,2	104	2,9	A 55 2	40.2	T71B6	7
22	40,3	102	4,5	A 60 3	40.3	T71B6	6,9
22	40,5	102	2,2	A 50 3	40.5	T71B6	4,5
22	65,2	103	2,9	A 55 3	65.2	T71A4	5
21	65,9	104	2,0	A 50 3	65.9	T71A4	4,5
21	41,4	104	2,1	A 45 3	41.4	T71B6	4,1
21	41,9	106	6,2	A 70 3	41.9	T71B6	8,6
21	42	106	3,1	A 55 3	42	T71B6	5
21	67,7	107	5,6	A 70 3	67.7	T71A4	8,6
21	136,3	107	2,5	A 55 3	136.3	T63B2	5
20	140	111	0,9	A 41 3	140	T63B2	3
19,9	70,8	111	1,0	A 41 3	70.8	T71A4	3
19,7	44,6	113	1,7	A 45 3	44.6	T71B6	4,1
19,7	71,5	113	1,9	A 50 3	71.5	T71A4	4,5
19,5	45,1	114	4,4	A 60 3	45.1	T71B6	6,9
19,5	72,4	114	1,6	A 45 3	72.4	T71A4	4,1
19,5	72,5	114	2,6	A 55 3	72.5	T71A4	5
19,5	72,5	114	5,3	A 70 3	72.5	T71A4	8,6
19,4	72,7	115	4,0	A 60 3	72.7	T71A4	6,9
19,4	45,4	117	2,6	A 55 2	45.4	T71B6	7
19,2	146,9	116	1,6	A 50 3	146.9	T63B2	4,5
19,2	45,9	118	1,6	A 45 2	45.9	T71B6	5
19,1	46,2	117	2,0	A 50 3	46.2	T71B6	4,5
18,8	46,9	118	2,8	A 55 3	46.9	T71B6	5
18,2	77,5	122	1,8	A 50 3	77.5	T71A4	4,5
18,1	78	123	2,3	A 55 3	78	T71A4	5
18,0	157,1	124	2,2	A 55 3	157.1	T63B2	5
17,9	78,6	124	3,7	A 60 3	78.6	T71A4	6,9
17,7	49,6	128	0,9	A 41 2	49.6	T71B6	4,5
17,7	49,6	125	2,6	A 55 3	49.6	T71B6	5
17,7	79,8	126	1,6	A 45 3	79.8	T71A4	4,1
17,3	162,6	128	1,5	A 50 3	162.6	T63B2	4,5
17,3	50,8	128	1,8	A 50 3	50.8	T71B6	4,5
17,3	50,9	128	5,1	A 70 3	50.9	T71B6	8,6
17,3	51	129	3,9	A 60 3	51	T71B6	6,9
17,1	82,5	130	0,8	A 41 3	82.5	T71A4	3
17,1	51,6	130	1,7	A 45 3	51.6	T71B6	4,1
17,0	83,2	131	4,6	A 70 3	83.2	T71A4	8,6
16,9	167,1	132	2,1	A 55 3	167.1	T63B2	5
16,9	167,4	132	0,8	A 41 3	167.4	T63B2	3
16,6	52,9	133	4,9	A 70 3	52.9	T71B6	8,6
16,2	54,3	137	1,7	A 50 3	54.3	T71B6	4,5
16,2	54,3	137	2,4	A 55 3	54.3	T71B6	5
16,2	54,4	137	0,9	A 41 3	54.4	T71B6	3
16,0	88,1	139	2,2	A 55 3	88.1	T71A4	5
15,9	55,2	139	3,6	A 60 3	55.2	T71B6	6,9
15,8	89,3	141	1,5	A 50 3	89.3	T71A4	4,5
15,8	89,5	141	4,3	A 70 3	89.5	T71A4	8,6
15,6	90,4	142	3,2	A 60 3	90.4	T71A4	6,9
15,5	181,5	143	1,3	A 50 3	181.5	T63B2	4,5
15,5	91	143	0,8	A 41 3	91	T71A4	3
15,3	92	145	1,4	A 45 3	92	T71A4	4,1
14,8	95,5	150	2,0	A 55 3	95.5	T71A4	5
14,7	59,8	151	4,3	A 70 3	59.8	T71B6	8,6
14,6	96,4	152	4,0	A 70 3	96.4	T71A4	8,6

1.7 - Motoriduttori

1.7 - Gearmotors

1.7 - Getriebemotoren

n ₂ min ⁻¹	ir	T2 Nm	FS'			0.25 kW	Ptn kW
14,6	60,3	152	3,0	A 60 3 60,3	T71B6	6,9	
14,5	194,1	153	1,8	A 55 3 194,1	T63B2	5	
14,5	60,6	153	1,4	A 45 3 60,6	T71B6	4,1	
14,4	61,3	155	0,8	A 41 3 61,3	T71B6	3	
14,2	61,8	156	2,1	A 55 3 61,8	T71B6	5	
14,1	100,2	158	2,7	A 60 3 100,2	T71A4	6,9	
13,8	102,1	161	1,3	A 50 3 102,1	T71A4	4,5	
13,6	103,5	163	1,8	A 55 3 103,5	T71A4	5	
13,5	104,3	164	3,7	A 70 3 104,3	T71A4	8,6	
13,5	65,2	164	2,0	A 55 3 65,2	T71B6	5	
13,4	211,1	166	1,5	A 55 3 211,1	T63B2	5	
13,4	65,9	167	1,4	A 50 3 65,9	T71B6	4,5	
13,0	67,7	171	3,8	A 70 3 67,7	T71B6	8,6	
12,8	110,1	173	1,7	A 55 3 110,1	T71A4	5	
12,7	223	175	1,1	A 50 3 223	T63B2	4,5	
12,6	112,2	177	2,6	A 60 3 112,2	T71A4	6,9	
12,5	33,6	182	1,2	A 50 2 33,6	T90L12	6,3	
12,5	113,2	178	3,4	A 70 3 113,2	T71A4	8,6	
12,4	113,7	179	1,0	A 45 3 113,7	T71A4	4,1	
12,3	71,5	180	1,3	A 50 3 71,5	T71B6	4,5	
12,2	72,4	183	1,1	A 45 3 72,4	T71B6	4,1	
12,1	72,5	183	1,8	A 55 3 72,5	T71B6	5	
12,1	72,5	183	3,6	A 70 3 72,5	T71B6	8,6	
12,1	72,7	184	2,7	A 60 3 72,7	T71B6	6,9	
12,0	117,6	185	1,2	A 50 3 117,6	T71A4	4,5	
11,8	238,5	188	1,4	A 55 3 238,5	T63B2	5	
11,8	119,8	189	3,2	A 70 3 119,8	T71A4	8,6	
11,5	122,3	193	1,6	A 55 3 122,3	T71A4	5	
11,4	77,5	195	1,2	A 50 3 77,5	T71B6	4,5	
11,3	37,2	201	2,2	A 60 2 37,2	T90L12	9,6	
11,3	78	197	1,5	A 55 3 78	T71B6	5	
11,2	78,6	198	2,5	A 60 3 78,6	T71B6	6,9	
11,1	127,5	201	1,1	A 50 3 127,5	T71A4	4,5	
11,0	79,8	201	1,1	A 45 3 79,8	T71B6	4,1	
11,0	128,8	203	2,3	A 60 3 128,8	T71A4	6,9	
10,9	129,1	204	0,9	A 45 3 129,1	T71A4	4,1	
10,6	83,2	210	3,1	A 70 3 83,2	T71B6	8,6	
10,4	135,2	213	2,8	A 70 3 135,2	T71A4	8,6	
10,3	136,3	215	1,4	A 55 3 136,3	T71A4	5	
10,3	40,6	219	2,0	A 60 2 40,6	T90L12	9,6	
10,0	88,1	223	1,5	A 55 3 88,1	T71B6	5	
10,0	42,2	228	2,8	A 70 2 42,2	T90L12	12	
9,9	143	225	1,9	A 60 3 143	T71A4	6,9	
9,9	89,3	225	1,0	A 50 3 89,3	T71B6	4,5	
9,8	89,5	226	2,9	A 70 3 89,5	T71B6	8,6	
9,7	90,4	228	2,2	A 60 3 90,4	T71B6	6,9	
9,6	146,9	231	0,9	A 50 3 146,9	T71A4	4,5	
9,6	92	232	0,9	A 45 3 92	T71B6	4,1	
9,5	148,8	234	2,6	A 70 3 148,8	T71A4	8,6	
9,4	301,2	237	1,1	A 55 3 301,2	T63B2	5	
9,3	45,2	244	1,8	A 60 2 45,2	T90L12	9,6	
9,2	95,5	241	1,4	A 55 3 95,5	T71B6	5	
9,1	96,4	243	2,7	A 70 3 96,4	T71B6	8,6	
9,0	157,1	248	1,2	A 55 3 157,1	T71A4	5	
8,9	47	254	2,5	A 70 2 47	T90L12	12	
8,8	159,5	251	0,7	A 45 3 159,5	T71A4	4,1	
8,8	100,2	253	1,8	A 60 3 100,2	T71B6	6,9	
8,7	162,6	256	0,8	A 50 3 162,6	T71A4	4,5	
8,6	102,1	257	0,9	A 50 3 102,1	T71B6	4,5	
8,6	164,1	259	1,6	A 60 3 164,1	T71A4	6,9	
8,5	103,5	261	1,3	A 55 3 103,5	T71B6	5	
8,4	167,1	263	1,1	A 55 3 167,1	T71A4	5	
8,4	104,3	263	2,5	A 70 3 104,3	T71B6	8,6	
8,3	170,8	269	2,2	A 70 3 170,8	T71A4	8,6	
8,0	52,4	283	1,7	A 70 2 52,4	T90L12	12	
8,0	110,1	278	1,2	A 55 3 110,1	T71B6	5	
7,8	112,2	283	1,8	A 60 3 112,2	T71B6	6,9	
7,8	181,5	286	0,7	A 50 3 181,5	T71A4	4,5	
7,8	113,2	286	2,3	A 70 3 113,2	T71B6	8,6	
7,6	185,2	292	1,4	A 60 3 185,2	T71A4	6,9	
7,5	117,6	297	0,8	A 50 3 117,6	T71B6	4,5	
7,4	57,1	302	10,9	A 120 3 57,1	T90L12	22,1	
7,4	119,8	302	2,2	A 70 3 119,8	T71B6	8,6	
7,3	57,2	309	1,6	A 70 2 57,2	T90L12	12	
7,3	192,7	303	2,0	A 70 3 192,7	T71A4	8,6	
7,3	194,1	306	1,0	A 55 3 194,1	T71A4	5	
7,2	122,3	308	1,1	A 55 3 122,3	T71B6	5	
6,9	127,5	321	0,7	A 50 3 127,5	T71B6	4,5	
6,8	128,8	325	1,5	A 60 3 128,8	T71B6	6,9	
6,8	62,2	329	10,0	A 120 3 62,2	T90L12	22,1	

n ₂ min ⁻¹	ir	T2 Nm	FS'			0.25 kW	Ptn kW
6,88	211,1	331,8	0,8	A 55 3 211,1	T71A4	5	
6,51	135,2	341	1,9	A 70 3 135,2	T71B6	8,6	
6,46	136,3	343,2	1,0	A 55 3 136,3	T71B6	5	
6,15	143	360,7	1,3	A 60 3 143	T71B6	6,9	
6,1	231,1	364,4	1,4	A 70 3 231,1	T71A4	8,6	
5,91	238,5	375	0,8	A 55 3 238,5	T71A4	5	
5,91	148,8	375,5	1,7	A 70 3 148,8	T71B6	8,6	
5,79	72,6	383,5	8,6	A 120 3 72,6	T90L12	22,1	
5,6	157,1	396,5	0,8	A 55 3 157,1	T71B6	5	
5,41	260,8	410,1	1,3	A 70 3 260,8	T71A4	8,6	
5,41	77,7	410,4	8,0	A 120 3 77,7	T90L12	22,1	
5,36	164,1	414,3	1,1	A 60 3 164,1	T71B6	6,9	
5,27	167,1	421	0,8	A 55 3 167,1	T71B6	5	
5,15	170,8	430,9	1,5	A 70 3 170,8	T71B6	8,6	
5,11	82,2	434,4	7,6	A 120 3 82,2	T90L12	22,1	
4,75	185,2	466,7	1,0	A 60 3 185,2	T71B6	6,9	
4,63	90,7	479,7	6,9	A 120 3 90,7	T90L12	22,1	
4,57	192,7	486,1	1,3	A 70 3 192,7	T71B6	8,6	
4,09	102,6	542,8	6,1	A 120 3 102,6	T90L12	22,1	
3,81	231,1	581,6	0,9	A 70 3 231,1	T71B6	8,6	
3,67	114,4	604,8	5,5	A 120 3 114,4	T90L12	22,1	
3,37	260,8	658,4	0,9	A 70 3 260,8	T71B6	8,6	
3,36	124,9	661,1	5,0	A 120 3 124,9	T90L12	22,1	
2,94	142,9	755,5	4,4	A 120 3 142,9	T90L12	22,1	
2,69	156	825,8	4,0	A 120 3 156	T90L12	22,1	
2,39	175,7	929,1	3,6	A 120 3 175,7	T90L12	22,1	
2,31	182	961,5	3,4	A 120 3 182	T90L12	22,1	
2,13	197,1	1043	3,2	A 120 3 197,1	T90L12	22,1	
2,06	204,2	1078,8	1,8	A 100 3 204,2	T90L12	18,5	
2,05	205	1082,7	3,0	A 120 3 205	T90L12	22,1	
1,95	215,4	1139,6	0,9	A 80 3 215,4	T90L12	10,7	
1,89	222	1175,2	2,8	A 120 3 222	T90L12	22,1	
1,86	226,3	1194,5	2,3	A 110 3 223,6	T90L12	19,5	
1,82	230,2	1219,3	1,6	A 100 3 230,2	T90L12	18,5	
1,75	239,8	1271,7	0,8	A 80 3 239,8	T90L12	10,7	
1,68	250,6	1320,8	2,1	A 110 3 247,5	T90L12	19,5	
1,64	256	1354,7	2,4	A 120 3 256	T90L12	22,1	
1,51	279	1470,6	1,9	A 110 3 279	T90L12	19,5	
1,51	277,3	1470,6	2,2	A 120 3 277,3	T90L12	22,1	
1,41	298,9	1575,4	0,9	A 90 3 298,9	T90L12	12,4	
1,26	332,9	1763,1	0,8	A 90 3 332,9	T90L12	12,4	





0.37 kW

HIGH TECH line Motion

1.7 - Motoriduttori

1.7 - Gearmotors

1.7 - Getriebemotoren

n ₂ min ⁻¹	ir	T2 Nm	FS'			0.37 kW	Ptn kW
1616	1.77	2.1	6.8	A 32 1	1.77	T71A2	3
1582	1.77	2.2	6.7	A 32 1	1.77	T63C2	3
1382	2.07	2.5	6.0	A 32 1	2.07	T71A2	3
1353	2.07	2.5	5.9	A 32 1	2.07	T63C2	3
1171	1.17	2.9	10.2	A 40 1	1.17	T71B4	5.5
1163	2.46	2.9	5.5	A 32 1	2.46	T71A2	3
1145	1.17	3.0	10.0	A 40 1	1.17	T63D4	5.5
1138	2.46	3.0	5.3	A 32 1	2.46	T63C2	3
969	2.95	3.5	4.9	A 32 1	2.95	T71A2	3
949	2.95	3.6	4.8	A 32 1	2.95	T63C2	3
901	1.52	3.8	9.2	A 40 1	1.52	T71B4	5.5
882	1.52	3.9	9.0	A 40 1	1.52	T63D4	5.5
849	3.37	4.0	4.4	A 32 1	3.37	T71A2	3
841	3.4	4.0	8.0	A 35 2	3.4	T71A2	4.5
831	3.37	4.1	4.3	A 32 1	3.37	T63C2	3
824	3.4	4.1	2.9	A 25 2	3.4	T63C2	3
824	3.4	4.1	7.9	A 35 2	3.4	T63C2	4.5
811	1.69	4.2	9.5	A 40 1	1.69	T71B4	5.5
803	1.17	4.3	7.0	A 40 1	1.17	T80A6	5.5
793	1.69	4.3	9.3	A 40 1	1.69	T63D4	5.5
778	1.17	4.4	6.8	A 40 1	1.17	T71C6	5.5
774	1.77	4.4	4.9	A 32 1	1.77	T71B4	3
767	3.73	4.5	11.2	A 40 1	3.73	T71A2	5.5
757	1.77	4.5	4.8	A 32 1	1.77	T63D4	3
751	3.73	4.6	11.0	A 40 1	3.73	T63C2	5.5
737	3.88	4.7	3.8	A 32 1	3.88	T71A2	3
728	1.25	4.7	11.7	A 50 1	1.25	T71C6	6.5
722	3.88	4.7	3.7	A 32 1	3.88	T63C2	3
718	3.9	4.7	2.6	A 25 2	3.9	T63C2	3
715	4	4.7	7.2	A 35 2	4	T71A2	4.5
700	4	4.8	7.1	A 35 2	4	T63C2	4.5
699	1.96	4.9	9.2	A 40 1	1.96	T71B4	5.5
684	1.96	5.0	9.0	A 40 1	1.96	T63D4	5.5
662	2.07	5.2	4.4	A 32 1	2.07	T71B4	3
647	2.07	5.3	4.3	A 32 1	2.07	T63D4	3
631	4.53	5.4	3.3	A 32 1	4.53	T71A2	3
618	1.52	5.5	6.3	A 40 1	1.52	T80A6	5.5
618	4.53	5.5	3.2	A 32 1	4.53	T63C2	3
614	1.53	5.6	11.3	A 50 1	1.53	T80A6	6.5
614	2.23	5.6	9.0	A 40 1	2.23	T71B4	5.5
609	4.7	5.5	6.5	A 35 2	4.7	T71A2	4.5
601	2.23	5.7	8.8	A 40 1	2.23	T63D4	5.5
599	1.52	5.7	6.1	A 40 1	1.52	T71C6	5.5
596	4.7	5.6	6.4	A 35 2	4.7	T63C2	4.5
595	1.53	5.8	10.9	A 50 1	1.53	T71C6	6.5
583	4.8	5.8	2.1	A 25 2	4.8	T63C2	3
581	4.92	5.9	7.6	A 40 1	4.92	T71A2	5.5
569	4.92	6.0	7.5	A 40 1	4.92	T63C2	5.5
563	5.08	6.1	11.8	A 50 1	5.08	T71A2	6.5
557	2.46	6.2	3.9	A 32 1	2.46	T71B4	3
556	1.69	6.2	6.5	A 40 1	1.69	T80A6	5.5
551	5.08	6.2	11.6	A 50 1	5.08	T63C2	6.5
545	2.46	6.3	3.8	A 32 1	2.46	T63D4	3
539	5.31	6.4	3.0	A 32 1	5.31	T71A2	3
538	1.69	6.4	6.3	A 40 1	1.69	T71C6	5.5
537	2.55	6.4	7.8	A 40 1	2.55	T71B4	5.5
531	1.77	6.5	3.4	A 32 1	1.77	T80A6	3
530	5.4	6.3	5.7	A 35 2	5.4	T71A2	4.5
527	5.31	6.5	2.9	A 32 1	5.31	T63C2	3
525	2.55	6.5	7.7	A 40 1	2.55	T63D4	5.5
519	5.4	6.5	5.6	A 35 2	5.4	T63C2	4.5
514	1.77	6.7	3.3	A 32 1	1.77	T71C6	3
504	5.67	6.8	5.9	A 40 1	5.67	T71A2	5.5
503	1.81	6.8	11.7	A 50 1	1.81	T71C6	6.5
500	5.6	6.7	1.8	A 25 2	5.6	T63C2	3
494	5.67	6.9	5.8	A 40 1	5.67	T63C2	5.5
491	5.83	7.0	9.0	A 50 1	5.83	T71A2	6.5
482	2.84	7.1	12.0	A 50 1	2.84	T71B4	6.5
480	5.83	7.1	8.8	A 50 1	5.83	T63C2	6.5
480	1.96	7.1	6.3	A 40 1	1.96	T80A6	5.5
472	2.84	7.3	11.7	A 50 1	2.84	T63D4	6.5
464	2.95	7.4	3.4	A 32 1	2.95	T71B4	3
464	1.96	7.4	6.1	A 40 1	1.96	T71C6	5.5
461	2.04	7.4	10.8	A 50 1	2.04	T80A6	6.5
454	2.95	7.5	3.3	A 32 1	2.95	T63D4	3
454	2.07	7.5	3.0	A 32 1	2.07	T80A6	3
454	6.3	7.4	4.9	A 35 2	6.3	T71A2	4.5
448	3.06	7.7	11.8	A 50 1	3.06	T71B4	6.5
446	2.04	7.7	10.4	A 50 1	2.04	T71C6	6.5
444	6.3	7.6	4.8	A 35 2	6.3	T63C2	4.5

n ₂ min ⁻¹	ir	T2 Nm	FS'			0.37 kW	Ptn kW
443	6.45	7.7	2.2	A 32 1	6.45	T71A2	3
440	2.07	7.8	2.9	A 32 1	2.07	T71C6	3
438	3.06	7.8	11.5	A 50 1	3.06	T63D4	6.5
435	6.58	7.9	7.6	A 50 1	6.58	T71A2	6.5
434	6.45	7.9	2.1	A 32 1	6.45	T63C2	3
431	3.18	8.0	6.3	A 40 1	3.18	T71B4	5.5
426	6.58	8.1	7.4	A 50 1	6.58	T63C2	6.5
422	2.23	8.1	6.1	A 40 1	2.23	T80A6	5.5
421	3.18	8.1	6.1	A 40 1	3.18	T63D4	5.5
416	3.29	8.2	10.9	A 50 1	3.29	T71B4	6.5
409	7	8.4	4.5	A 40 1	7	T71A2	5.5
408	2.23	8.4	6.0	A 40 1	2.23	T71C6	5.5
407	3.29	8.4	10.7	A 50 1	3.29	T63D4	6.5
407	3.37	8.4	3.1	A 32 1	3.37	T71B4	3
403	3.4	8.3	4.2	A 35 2	3.4	T71B4	4.5
400	7	8.6	4.4	A 40 1	7	T63C2	5.5
398	3.37	8.6	3.0	A 32 1	3.37	T63D4	3
394	3.4	8.5	1.4	A 25 2	3.4	T63D4	3
394	3.4	8.5	4.1	A 35 2	3.4	T63D4	4.5
392	7.3	8.6	4.8	A 35 2	7.3	T71A2	4.5
389	7.2	8.6	1.4	A 25 2	7.2	T63C2	3
385	3.56	8.9	10.1	A 50 1	3.56	T71B4	6.5
384	7.3	8.8	4.7	A 35 2	7.3	T63C2	4.5
382	2.46	9.0	2.7	A 32 1	2.46	T80A6	3
381	7.5	8.8	8.2	A 41 2	7.5	T71A2	4.5
379	2.48	9.0	8.8	A 50 1	2.48	T80A6	6.5
376	3.56	9.1	9.9	A 50 1	3.56	T63D4	6.5
373	7.5	9.0	8.0	A 41 2	7.5	T63C2	4.5
370	2.46	9.3	2.6	A 32 1	2.46	T71C6	3
369	2.55	9.3	5.4	A 40 1	2.55	T80A6	5.5
367	3.73	9.3	5.4	A 40 1	3.73	T71B4	5.5
367	2.48	9.3	8.6	A 50 1	2.48	T71C6	6.5
359	3.73	9.5	5.2	A 40 1	3.73	T63D4	5.5
357	2.55	9.6	5.2	A 40 1	2.55	T71C6	5.5
354	3.87	9.7	9.3	A 50 1	3.87	T71B4	6.5
353	3.88	9.7	2.7	A 32 1	3.88	T71B4	3
346	3.87	9.9	9.1	A 50 1	3.87	T63D4	6.5
345	3.88	9.9	2.6	A 32 1	3.88	T63D4	3
345	8.3	9.9	11.6	A 60 1	8.3	T71A2	9
344	3.9	9.8	1.2	A 25 2	3.9	T63D4	3
343	4	9.8	3.9	A 35 2	4	T71B4	4.5
336	8.5	10.0	7.7	A 41 2	8.5	T71A2	4.5
335	4	10.0	3.8	A 35 2	4	T63D4	4.5
333	8.6	10.3	2.9	A 40 1	8.6	T71A2	5.5
331	2.84	10.4	8.2	A 50 1	2.84	T80A6	6.5
329	8.5	10.2	7.6	A 41 2	8.5	T63C2	4.5
329	8.7	10.2	4.4	A 35 2	8.7	T71A2	4.5
326	8.6	10.5	2.8	A 40 1	8.6	T63C2	5.5
322	8.7	10.4	1.2	A 25 2	8.7	T63C2	3
322	8.7	10.4	4.3	A 35 2	8.7	T63C2	4.5
320	2.84	10.7	7.9	A 50 1	2.84	T71C6	6.5
319	2.95	10.8	2.3	A 32 1	2.95	T80A6	3
311	9	10.8	1.1	A 25 2	9	T63C2	3
308	2.95	11.1	2.3	A 32 1	2.95	T71C6	3
307	3.06	11.2	8.1	A 50 1	3.06	T80A6	6.5
302	4.53	11.3	2.3	A 32 1	4.53	T71B4	3
297	3.06	11.5	7.8	A 50 1	3.06	T71C6	6.5
296	4.53	11.6	2.3	A 32 1	4.53	T63D4	3
296	3.18	11.6	4.3	A 40 1	3.18	T80A6	5.5
295	9.7	11.4	11.9	A 45 2	9.7	T71A2	5
291	4.7	11.5	3.5	A 35 2	4.7	T71B4	4.5
286	3.18	12.0	4.2	A 40 1	3.18	T71C6	5.5
286	3.29	12.0	7.5	A 50 1	3.29	T80A6	6.5
285	4.7	11.8	3.4	A 35 2	4.7	T63D4	4.5
283	10.1	11.9	3.8	A 35 2	10.1	T71A2	4.5
279	4.8	12.0	1.0	A 25 2	4.8	T63D4	3
279	3.37	12.3	2.1	A 32 1	3.37	T80A6	3
278	4.92	12.3	3.7	A 40 1	4.92	T71B4	5.5
277	10.1	12.1	3.7	A 35 2	10.1	T63C2	4.5
277	3.29	12.4	7.3	A 50 1	3.29	T71C6	6.5
276	3.4	12.1	3.2	A 35 2	3.4	T80A6	4.5
272	10.5	12.3	6.6	A 41 2	10.5	T71A2	4.5
272	4.92	12.6	3.6	A 40 1	4.92	T63D4	5.5
270	3.37	12.7	2.0	A 32 1	3.37	T71C6	3
270	5.08	12.7	5.9	A 50 1	5.08	T71B4	6.5
269	5.1	12.5	11.2	A 50 2	5.1	T71B4	6.3
268	3.4	12.5	3.1	A 35 2	3.4	T71C6	4.5
267	10.5	12.6	1.0	A 25 2	10.5	T63C2	3
267	10.5	12.6	6.4	A 41 2	10.5	T63C2	4.5
264	3.56	13.0	6.9	A 50 1	3.56	T80A6	6.5

1.7 - Motoriduttori

1.7 - Gearmotors

1.7 - Getriebemotoren

n ₂ min ⁻¹	ir	T2 Nm	FS'			0.37 kW	Ptn kW
264	5.08	13.0	5.8	A 50 1 5.08	T63D4	6,5	
258	5.31	13.3	2.0	A 32 1 5.31	T71B4	3	
256	3.56	13.4	6.7	A 50 1 3.56	T71C6	6,5	
254	5.4	13.2	3.0	A 35 2 5.4	T71B4	4,5	
252	5.31	13.6	2.0	A 32 1 5.31	T63D4	3	
252	3.73	13.6	3.7	A 40 1 3.73	T80A6	5,5	
248	5.4	13.5	3.0	A 35 2 5.4	T63D4	4,5	
244	11.7	13.7	3.3	A 35 2 11.7	T71A2	4,5	
244	3.73	14.0	3.6	A 40 1 3.73	T71C6	5,5	
243	3.87	14.1	6.4	A 50 1 3.87	T80A6	6,5	
242	3.88	14.1	1.8	A 32 1 3.88	T80A6	3	
242	5.67	14.2	2.8	A 40 1 5.67	T71B4	5,5	
239	11.7	14.0	3.2	A 35 2 11.7	T63C2	4,5	
239	5.6	14.0	0.9	A 25 2 5.6	T63D4	3	
236	12.1	14.2	6.1	A 41 2 12.1	T71A2	4,5	
236	12.1	14.2	10.1	A 45 2 12.1	T71A2	5	
236	5.67	14.5	2.8	A 40 1 5.67	T63D4	5,5	
236	5.8	14.2	8.1	A 45 2 5.8	T71B4	5	
235	3.87	14.6	6.2	A 50 1 3.87	T71C6	6,5	
235	4	14.3	2.9	A 35 2 4	T80A6	4,5	
235	5.83	14.6	4.5	A 50 1 5.83	T71B4	6,5	
235	3.88	14.6	1.8	A 32 1 3.88	T71C6	3	
231	5.92	14.8	9.9	A 60 1 5.92	T71B4	9	
231	12.1	14.5	5.9	A 41 2 12.1	T63C2	4,5	
230	5.83	14.9	4.4	A 50 1 5.83	T63D4	6,5	
229	12.5	14.7	10.7	A 50 2 12.5	T71A2	6,3	
228	4	14.8	2.8	A 35 2 4	T71C6	4,5	
220	13	15.3	6.0	A 41 2 13	T71A2	4,5	
217	6.3	15.4	2.6	A 35 2 6.3	T71B4	4,5	
217	6.3	15.4	9.5	A 50 2 6.3	T71B4	6,3	
215	13	15.6	5.9	A 41 2 13	T63C2	4,5	
214	6.4	15.7	7.7	A 45 2 6.4	T71B4	5	
214	4.4	15.7	9.2	A 50 2 4.4	T80A6	6,3	
213	6.3	15.8	2.5	A 35 2 6.3	T63D4	4,5	
212	6.45	16.1	1.3	A 32 1 6.45	T71B4	3	
210	13.6	16.0	2.8	A 35 2 13.6	T71A2	4,5	
209	13.4	16.1	0.8	A 25 2 13.4	T63C2	3	
208	6.58	16.5	3.6	A 50 1 6.58	T71B4	6,5	
208	6.45	16.5	1.3	A 32 1 6.45	T63D4	3	
208	4.53	16.5	1.6	A 32 1 4.53	T80A6	3	
207	4.4	16.2	8.9	A 50 2 4.4	T71C6	6,3	
206	13.6	16.3	2.8	A 35 2 13.6	T63C2	4,5	
204	6.58	16.8	3.6	A 50 1 6.58	T63D4	6,5	
201	14.2	16.7	9.2	A 45 2 14.2	T71A2	5	
201	4.53	17.1	1.6	A 32 1 4.53	T71C6	3	
201	6.83	17.1	7.3	A 60 1 6.83	T71B4	9	
200	4.69	17.1	9.9	A 60 1 4.69	T80A6	9	
200	4.7	16.8	2.6	A 35 2 4.7	T80A6	4,5	
197	14.5	17.0	9.6	A 50 2 14.5	T71A2	6,3	
196	7	17.5	2.2	A 40 1 7	T71B4	5,5	
194	4.69	17.7	9.6	A 60 1 4.69	T71C6	9	
194	4.7	17.3	2.5	A 35 2 4.7	T71C6	4,5	
191	7	17.9	2.1	A 40 1 7	T63D4	5,5	
191	4.92	17.9	2.5	A 40 1 4.92	T80A6	5,5	
188	7.3	17.9	2.5	A 35 2 7.3	T71B4	4,5	
187	15.3	18.0	5.3	A 41 2 15.3	T71A2	4,5	
185	7.4	18.1	7.2	A 45 2 7.4	T71B4	5	
185	7.4	18.1	8.4	A 50 2 7.4	T71B4	6,3	
185	5.08	18.5	4.0	A 50 1 5.08	T80A6	6,5	
185	4.92	18.5	2.4	A 40 1 4.92	T71C6	5,5	
184	5.1	18.2	8.4	A 50 2 5.1	T80A6	6,3	
184	7.45	18.6	6.4	A 60 1 7.45	T71B4	9	
184	7.3	18.3	2.5	A 35 2 7.3	T63D4	4,5	
183	15.3	18.3	5.2	A 41 2 15.3	T63C2	4,5	
183	7.5	18.4	4.4	A 41 2 7.5	T71B4	4,5	
182	15.7	18.4	2.7	A 35 2 15.7	T71A2	4,5	
182	5.17	18.9	8.7	A 60 1 5.17	T80A6	9	
179	5.08	19.1	3.9	A 50 1 5.08	T71C6	6,5	
179	7.5	18.8	4.3	A 41 2 7.5	T63D4	4,5	
178	5.1	18.8	8.1	A 50 2 5.1	T71C6	6,3	
178	15.7	18.8	2.7	A 35 2 15.7	T63C2	4,5	
177	5.31	19.4	1.4	A 32 1 5.31	T80A6	3	
176	5.17	19.5	8.4	A 60 1 5.17	T71C6	9	
174	5.4	19.3	2.3	A 35 2 5.4	T80A6	4,5	
172	5.3	19.6	11.7	A 55 2 5.3	T71C6	7	
171	5.31	20	1.3	A 32 1 5.31	T71C6	3	
170	16.8	19.7	8.6	A 50 2 16.8	T71A2	6,3	
169	16.9	19.8	7.3	A 45 2 16.9	T71A2	5	
169	5.4	19.9	2.2	A 35 2 5.4	T71C6	4,5	
166	5.67	21	2.0	A 40 1 5.67	T80A6	5,5	

n ₂ min ⁻¹	ir	T2 Nm	FS'			0.37 kW	Ptn kW
165	8.3	21	5.5	A 60 1 8.3	T71B4	9	
165	8.3	20	7.8	A 50 2 8.3	T71B4	6,3	
163	8.4	21	11.2	A 55 2 8.4	T71B4	7	
162	5.8	21	6.0	A 45 2 5.8	T80A6	5	
161	5.83	21	3.1	A 50 1 5.83	T80A6	6,5	
161	8.5	21	4.1	A 41 2 8.5	T71B4	4,5	
161	8.5	21	6.7	A 45 2 8.5	T71B4	5	
160	5.67	21	2.0	A 40 1 5.67	T71C6	5,5	
159	8.6	22	1.4	A 40 1 8.6	T71B4	5,5	
159	5.92	22	7.2	A 60 1 5.92	T80A6	9	
158	18.1	21	2.4	A 35 2 18.1	T71A2	4,5	
158	8.5	21	4.0	A 41 2 8.5	T63D4	4,5	
157	8.7	21	2.3	A 35 2 8.7	T71B4	4,5	
157	18.2	21	7.8	A 50 2 18.2	T71A2	6,3	
157	5.8	21	5.8	A 45 2 5.8	T71C6	5	
156	18.3	22	4.4	A 41 2 18.3	T71A2	4,5	
156	5.83	22	3.0	A 50 1 5.83	T71C6	6,5	
156	8.6	22	1.4	A 40 1 8.6	T63D4	5,5	
155	18.1	22	2.3	A 35 2 18.1	T63C2	4,5	
154	8.7	22	2.3	A 35 2 8.7	T63D4	4,5	
154	5.92	22	7.0	A 60 1 5.92	T71C6	9	
153	18.3	22	4.3	A 41 2 18.3	T63C2	4,5	
153	18.7	22	7.2	A 45 2 18.7	T71A2	5	
152	6.2	22	11.3	A 55 2 6.2	T80A6	7	
149	6.3	23	2.0	A 35 2 6.3	T80A6	4,5	
149	6.3	23	7.1	A 50 2 6.3	T80A6	6,3	
149	9.2	23	7.2	A 50 2 9.2	T71B4	6,3	
147	19.4	23	11.9	A 55 2 19.4	T71A2	7	
147	6.4	23	5.7	A 45 2 6.4	T80A6	5	
147	6.2	23	10.9	A 55 2 6.2	T71C6	7	
146	6.45	24	0.9	A 32 1 6.45	T80A6	3	
144	6.3	23	1.9	A 35 2 6.3	T71C6	4,5	
144	6.3	23	6.9	A 50 2 6.3	T71C6	6,3	
143	6.58	24	2.5	A 50 1 6.58	T80A6	6,5	
142	6.4	24	5.5	A 45 2 6.4	T71C6	5	
142	20.2	24	4.0	A 41 2 20.2	T71A2	4,5	
141	9.7	24	6.3	A 45 2 9.7	T71B4	5	
141	6.45	24	0.9	A 32 1 6.45	T71C6	3	
139	20.2	24	3.9	A 41 2 20.2	T63C2	4,5	
138	9.9	24	10.7	A 55 2 9.9	T71B4	7	
138	6.58	25	2.4	A 50 1 6.58	T71C6	6,5	
138	6.8	24	9.9	A 55 2 6.8	T80A6	7	
138	6.83	25	5.3	A 60 1 6.83	T80A6	9	
138	20.8	24	7.0	A 50 2 20.8	T71A2	6,3	
136	10.1	25	2.0	A 35 2 10.1	T71B4	4,5	
136	21.1	25	10.9	A 55 2 21.1	T71A2	7	
134	7	26	1.5	A 40 1 7	T80A6	5,5	
134	7	25	10.5	A 55 2 7	T80A6	7	
134	21.3	25	2.0	A 35 2 21.3	T71A2	4,5	
134	6.8	25	9.6	A 55 2 6.8	T71C6	7	
133	6.83	26	5.1	A 60 1 6.83	T71C6	9	
133	21.5	25	6.4	A 45 2 21.5	T71A2	5	
133	10.1	25	2.0	A 35 2 10.1	T63D4	4,5	
132	10.4	26	6.7	A 50 2 10.4	T71B4	6,3	
131	21.3	26	2.0	A 35 2 21.3	T63C2	4,5	
130	10.5	26	3.5	A 41 2 10.5	T71B4	4,5	
130	7	26	1.5	A 40 1 7	T71C6	5,5	
130	7	26	10.1	A 55 2 7	T71C6	7	
129	7.3	26	1.9	A 35 2 7.3	T80A6	4,5	
128	7.36	27	11.2	A 80 1 7.36	T80A6	14	
128	10.5	26	3.4	A 41 2 10.5	T63D4	4,5	
127	7.4	26	5.4	A 45 2 7.4	T80A6	5	
127	7.4	26	6.3	A 50 2 7.4	T80A6	6,3	
127	22.6	27	7.8	A 55 2 22.6	T71A2	7	
126	7.45	27	4.8	A 60 1 7.45	T80A6	9	
125	7.5	27	3.2	A 41 2 7.5	T80A6	4,5	
125	7.3	27	1.9	A 35 2 7.3	T71C6	4,5	
123	11.1	27	9.6	A 55 2 11.1	T71B4	7	
123	7.4	27	5.2	A 45 2 7.4	T71C6	5	
123	7.4	27	6.1	A 50 2 7.4	T71C6	6,3	
122	7.45	28	4.6	A 60 1 7.45	T71C6	9	
121	7.5	28	3.1	A 41 2 7.5	T71C6	4,5	
120	23.8	28	6.5	A 50 2 23.8	T71A2	6,3	
120	23.9	28	3.4	A 41 2 23.9	T71A2	4,5	
117	23.9	29	3.3	A 41 2 23.9	T63C2	4,5	
117	11.7	29	1.7	A 35 2 11.7	T71B4	4,5	
115	11.7	29	1.7	A 35 2 11.7	T63D4	4,5	
113	25.2	30	1.7	A 35 2 25.2	T71A2	4,5	
113	8.3	30	4.1	A 60 1 8.3	T80A6	9	
113	8.3	30	5.8	A 50 2 8.3	T80A6	6,3	



0.37 kW

HIGH TECH line Motion

1.7 - Motoriduttori

1.7 - Gearmotors

1.7 - Getriebemotoren

n ₂ min ⁻¹	ir	T ₂ Nm	FS'			0.37 kW	Ptn kW
113	8,3	30	8,6	A 80 1 8.3	T80A6	14	
113	12,1	30	3,2	A 41 2 12.1	T71B4	4,5	
113	12,1	30	5,4	A 45 2 12.1	T71B4	5	
112	12,2	30	9,4	A 55 2 12.2	T71B4	7	
112	8,4	30	8,3	A 55 2 8.4	T80A6	7	
111	25,2	30	1,7	A 35 2 25.2	T63C2	4,5	
111	12,1	30	3,1	A 41 2 12.1	T63D4	4,5	
111	8,5	30	3,1	A 41 2 8.5	T80A6	4,5	
111	8,5	30	5,0	A 45 2 8.5	T80A6	5	
110	25,9	30	5,9	A 50 2 25.9	T71A2	6,3	
110	8,3	31	4,0	A 60 1 8.3	T71C6	9	
110	8,3	31	5,6	A 50 2 8.3	T71C6	6,3	
110	12,5	31	5,7	A 50 2 12.5	T71B4	6,3	
109	8,6	31	1,0	A 40 1 8.6	T80A6	5,5	
109	4,3	31	10,1	A 60 2 4.3	T100B12	9,6	
108	8,4	31	8,1	A 55 2 8.4	T71C6	7	
108	8,7	31	1,7	A 35 2 8.7	T80A6	4,5	
108	26,6	31	4,6	A 45 2 26.6	T71A2	5	
107	8,5	31	3,0	A 41 2 8.5	T71C6	4,5	
107	8,5	31	4,8	A 45 2 8.5	T71C6	5	
107	4,4	31	4,6	A 50 2 4.4	T100B12	6,3	
106	8,6	32	1,0	A 40 1 8.6	T71C6	5,5	
106	8,9	32	12,0	A 60 2 8.9	T80A6	9,6	
105	13	32	3,2	A 41 2 13	T71B4	4,5	
105	8,7	32	1,6	A 35 2 8.7	T71C6	4,5	
103	27,7	33	8,3	A 55 2 27.7	T71A2	7	
103	13	33	3,1	A 41 2 13	T63D4	4,5	
102	9,2	33	5,4	A 50 2 9.2	T80A6	6,3	
102	4,6	33	10,0	A 60 2 4.6	T100B12	9,6	
101	13,5	33	8,8	A 55 2 13.5	T71B4	7	
101	13,6	33	1,5	A 35 2 13.6	T71B4	4,5	
100	28,5	33	5,9	A 50 3 28.5	T71A2	4,5	
100	28,6	34	2,8	A 41 2 28.6	T71A2	4,5	
100	28,7	34	1,6	A 35 2 28.7	T71A2	4,5	
99	9,2	34	5,2	A 50 2 9.2	T71C6	6,3	
99	13,6	34	1,5	A 35 2 13.6	T63D4	4,5	
98	28,5	33	5,8	A 50 3 28.5	T63C2	4,5	
98	28,6	34	2,8	A 41 2 28.6	T63C2	4,5	
98	28,7	34	1,6	A 35 2 28.7	T63C2	4,5	
97	9,7	35	4,7	A 45 2 9.7	T80A6	5	
96	14,2	35	4,9	A 45 2 14.2	T71B4	5	
96	29,8	35	5,1	A 50 2 29.8	T71A2	6,3	
95	9,9	35	8,0	A 55 2 9.9	T80A6	7	
95	30,2	35	4,1	A 45 2 30.2	T71A2	5	
94	14,5	36	5,1	A 50 2 14.5	T71B4	6,3	
94	9,7	36	4,6	A 45 2 9.7	T71C6	5	
93	10,1	36	1,5	A 35 2 10.1	T80A6	4,5	
93	10,1	36	10,8	A 60 2 10.1	T80A6	9,6	
92	5,1	36	4,2	A 50 2 5.1	T100B12	6,3	
92	9,9	37	7,8	A 55 2 9.9	T71C6	7	
91	31,6	36	11,4	A 60 3 31.6	T71A2	6,9	
90	10,4	37	5,0	A 50 2 10.4	T80A6	6,3	
90	10,1	37	1,4	A 35 2 10.1	T71C6	4,5	
90	31,8	37	7,2	A 55 2 31.8	T71A2	7	
90	15,3	38	2,8	A 41 2 15.3	T71B4	4,5	
90	10,5	38	2,6	A 41 2 10.5	T80A6	4,5	
89	32,3	37	7,3	A 55 3 32.3	T71A2	5	
88	15,5	38	7,4	A 55 2 15.5	T71B4	7	
88	32,4	37	5,2	A 50 3 32.4	T71A2	4,5	
88	15,3	38	2,7	A 41 2 15.3	T63D4	4,5	
88	10,4	38	4,9	A 50 2 10.4	T71C6	6,3	
87	15,7	39	1,4	A 35 2 15.7	T71B4	4,5	
87	32,3	38	7,1	A 55 3 32.3	T63C2	5	
87	10,5	39	2,5	A 41 2 10.5	T71C6	4,5	
86	32,4	38	5,1	A 50 3 32.4	T63C2	4,5	
86	33,4	39	1,1	A 35 2 33.4	T71A2	4,5	
85	15,7	39	1,4	A 35 2 15.7	T63D4	4,5	
85	33,6	39	4,6	A 50 2 33.6	T71A2	6,3	
85	11,1	40	7,1	A 55 2 11.1	T80A6	7	
84	33,4	40	1,1	A 35 2 33.4	T63C2	4,5	
83	11,3	40	9,9	A 60 2 11.3	T80A6	9,6	
82	16,7	41	7,1	A 55 2 16.7	T71B4	7	
82	11,1	41	6,9	A 55 2 11.1	T71C6	7	
82	16,8	41	4,6	A 50 2 16.8	T71B4	6,3	
81	16,9	41	3,9	A 45 2 16.9	T71B4	5	
80	11,7	42	1,3	A 35 2 11.7	T80A6	4,5	
80	35,6	41	4,6	A 50 3 35.6	T71A2	4,5	
80	35,7	41	9,2	A 60 3 35.7	T71A2	6,9	
80	35,9	42	6,4	A 55 2 35.9	T71A2	7	
79	35,6	42	4,5	A 50 3 35.6	T63C2	4,5	

n ₂ min ⁻¹	ir	T ₂ Nm	FS'			0.37 kW	Ptn kW
78	11,7	43	1,3	A 35 2 11.7	T71C6	4,5	
78	12,1	43	2,4	A 41 2 12.1	T80A6	4,5	
78	12,1	43	4,0	A 45 2 12.1	T80A6	5	
77	12,2	44	7,0	A 55 2 12.2	T80A6	7	
77	37,2	44	2,2	A 41 2 37.2	T71A2	4,5	
77	37,3	44	3,5	A 45 2 37.3	T71A2	5	
76	18	44	6,6	A 55 2 18	T71B4	7	
76	12,4	44	9,2	A 60 2 12.4	T80A6	9,6	
76	18,1	44	1,2	A 35 2 18.1	T71B4	4,5	
75	37,2	45	2,1	A 41 2 37.2	T63C2	4,5	
75	18,2	45	4,1	A 50 2 18.2	T71B4	6,3	
75	38	45	1,0	A 35 2 38	T71A2	4,5	
75	12,1	45	2,3	A 41 2 12.1	T71C6	4,5	
75	12,1	45	3,9	A 45 2 12.1	T71C6	5	
75	12,5	45	4,3	A 50 2 12.5	T80A6	6,3	
75	38,1	44	6,2	A 55 3 38.1	T71A2	5	
75	18,3	45	2,3	A 41 2 18.3	T71B4	4,5	
75	6,3	45	3,6	A 50 2 6.3	T100B12	6,3	
75	12,2	45	6,8	A 55 2 12.2	T71C6	7	
74	18,1	45	1,2	A 35 2 18.1	T63D4	4,5	
74	38	46	1,0	A 35 2 38	T63C2	4,5	
73	38,1	45	6,0	A 55 3 38.1	T63C2	5	
73	18,7	46	3,8	A 45 2 18.7	T71B4	5	
73	18,3	46	2,3	A 41 2 18.3	T63D4	4,5	
73	12,5	46	4,1	A 50 2 12.5	T71C6	6,3	
72	13	46	2,4	A 41 2 13	T80A6	4,5	
71	6,6	47	7,3	A 60 2 6.6	T100B12	9,6	
71	40,2	47	5,3	A 55 2 40.2	T71A2	7	
71	40,3	46	8,2	A 60 3 40.3	T71A2	6,9	
71	40,5	47	4,0	A 50 3 40.5	T71A2	4,5	
71	19,4	48	6,3	A 55 2 19.4	T71B4	7	
70	13	48	2,3	A 41 2 13	T71C6	4,5	
70	13,5	48	6,6	A 55 2 13.5	T80A6	7	
69	40,5	48	3,9	A 50 3 40.5	T63C2	4,5	
69	13,6	49	1,1	A 35 2 13.6	T80A6	4,5	
69	41,4	48	3,8	A 45 3 41.4	T71A2	4,1	
68	41,9	48	11,2	A 70 3 41.9	T71A2	8,6	
68	42	48	5,6	A 55 3 42	T71A2	5	
68	20,2	50	2,1	A 41 2 20.2	T71B4	4,5	
67	13,5	50	6,3	A 55 2 13.5	T71C6	7	
67	13,6	50	1,1	A 35 2 13.6	T71C6	4,5	
67	42	49	5,5	A 55 3 42	T63C2	5	
66	20,2	51	2,1	A 41 2 20.2	T63D4	4,5	
66	14,2	51	3,6	A 45 2 14.2	T80A6	5	
66	20,8	51	3,7	A 50 2 20.8	T71B4	6,3	
66	14,3	51	8,3	A 60 2 14.3	T80A6	9,6	
65	21,1	52	5,8	A 55 2 21.1	T71B4	7	
65	14,5	52	3,8	A 50 2 14.5	T80A6	6,3	
64	21,3	52	1,1	A 35 2 21.3	T71B4	4,5	
64	44,6	51	3,2	A 45 3 44.6	T71A2	4,1	
64	14,2	52	3,5	A 45 2 14.2	T71C6	5	
64	7,36	54	5,6	A 80 1 7.36	T100B12	14	
64	43,9	52	1,0	A 35 3 43.9	T63C2	3,5	
64	21,5	53	3,4	A 45 2 21.5	T71B4	5	
64	7,4	53	3,2	A 50 2 7.4	T100B12	6,3	
63	45,1	53	0,9	A 35 2 45.1	T71A2	4,5	
63	45,1	52	8,0	A 60 3 45.1	T71A2	6,9	
63	7,45	54	2,6	A 60 1 7.45	T100B12	9	
63	45,4	53	4,7	A 55 2 45.4	T71A2	7	
63	21,3	53	1,0	A 35 2 21.3	T63D4	4,5	
63	14,5	54	3,7	A 50 2 14.5	T71C6	6,3	
63	7,5	54	6,6	A 60 2 7.5	T100B12	9,6	
62	45,9	54	2,8	A 45 2 45.9	T71A2	5	
62	45,1	54	0,8	A 35 2 45.1	T63C2	4,5	
62	46,2	53	3,7	A 50 3 46.2	T71A2	4,5	
61	15,3	55	2,1	A 41 2 15.3	T80A6	4,5	
61	15,3	55	10,6	A 70 2 15.3	T80A6	12	
61	46,9	54	5,0	A 55 3 46.9	T71A2	5	
61	15,5	55	5,5	A 55 2 15.5	T80A6	7	
61	15,5	55	7,9	A 60 2 15.5	T80A6	9,6	
61	22,6	55	4,2	A 55 2 22.6	T71B4	7	
61	46,2	54	3,6	A 50 3 46.2	T63C2	4,5	
60	15,7	56	1,0	A 35 2 15.7	T80A6	4,5	
60	46,9	55	4,9	A 55 3 46.9	T63C2	5	
59	7,9	56	6,5	A 60 2 7.9	T100B12	9,6	
59	15,3	57	2,0	A 41 2 15.3	T71C6	4,5	
59	15,5	57	5,3	A 55 2 15.5	T71C6	7	
58	15,7	58	0,9	A 35 2 15.7	T71C6	4,5	
58	49,6	58	1,6	A 41 2 49.6	T71A2	4,5	
58	49,6	57	4,7	A 55 3 49.6	T71A2	5	

1.7 - Motoriduttori

1.7 - Gearmotors

1.7 - Getriebemotoren

n ₂ min ⁻¹	ir	T2 Nm	FS'			0.37 kW	Ptn kW
58	23.8	58	3.5	A 50 2 23.8	T71B4	6.3	
57	23.9	59	1.8	A 41 2 23.9	T71B4	4.5	
57	8.3	61	2.2	A 60 1 8.3	T100B12	9	
57	8.3	61	4.3	A 80 1 8.3	T100B12	14	
56	49.6	60	1.6	A 41 2 49.6	T63C2	4.5	
56	49.6	58	4.6	A 55 3 49.6	T63C2	5	
56	50.8	58	3.3	A 50 3 50.8	T71A2	4.5	
56	16.7	60	5.3	A 55 2 16.7	T80A6	7	
56	50.9	59	9.2	A 70 3 50.9	T71A2	8.6	
56	51	59	7.1	A 60 3 51	T71A2	6.9	
56	23.9	60	1.8	A 41 2 23.9	T63D4	4.5	
56	16.8	60	3.4	A 50 2 16.8	T80A6	6.3	
56	16.9	60	2.9	A 45 2 16.9	T80A6	5	
55	51.6	59	3.0	A 45 3 51.6	T71A2	4.1	
55	50.6	60	0.9	A 35 3 50.6	T63C2	3.5	
55	50.8	60	3.3	A 50 3 50.8	T63C2	4.5	
54	16.7	62	5.1	A 55 2 16.7	T71C6	7	
54	25.2	62	0.9	A 35 2 25.2	T71B4	4.5	
54	16.8	62	3.3	A 50 2 16.8	T71C6	6.3	
54	52.9	61	8.9	A 70 3 52.9	T71A2	8.6	
54	16.9	62	2.8	A 45 2 16.9	T71C6	5	
53	25.2	63	0.9	A 35 2 25.2	T63D4	4.5	
53	25.9	64	3.2	A 50 2 25.9	T71B4	6.3	
53	8.9	64	6.0	A 60 2 8.9	T100B12	9.6	
53	17.8	64	9.4	A 70 2 17.8	T80A6	12	
53	54.3	62	3.1	A 50 3 54.3	T71A2	4.5	
53	54.3	62	4.3	A 55 3 54.3	T71A2	5	
53	54.4	63	1.6	A 41 3 54.4	T71A2	3	
52	18	64	4.9	A 55 2 18	T80A6	7	
52	18.1	65	0.9	A 35 2 18.1	T80A6	4.5	
52	55.2	63	6.5	A 60 3 55.2	T71A2	6.9	
52	18.2	65	3.1	A 50 2 18.2	T80A6	6.3	
52	54.3	64	3.1	A 50 3 54.3	T63C2	4.5	
52	54.3	64	4.2	A 55 3 54.3	T63C2	5	
52	26.6	65	2.5	A 45 2 26.6	T71B4	5	
51	54.4	64	1.6	A 41 3 54.4	T63C2	3	
51	18.3	65	1.7	A 41 2 18.3	T80A6	4.5	
51	18.3	65	6.3	A 60 2 18.3	T80A6	9.6	
51	18	66	4.8	A 55 2 18	T71C6	7	
50	18.1	67	0.8	A 35 2 18.1	T71C6	4.5	
50	18.7	67	2.9	A 45 2 18.7	T80A6	5	
50	18.2	67	3.0	A 50 2 18.2	T71C6	6.3	
50	18.3	68	1.7	A 41 2 18.3	T71C6	4.5	
49	27.7	68	4.4	A 55 2 27.7	T71B4	7	
49	28	67	6.8	A 60 3 28	T71B4	6.9	
49	18.7	69	2.8	A 45 2 18.7	T71C6	5	
48	19.4	69	4.7	A 55 2 19.4	T80A6	7	
48	28.5	68	3.2	A 50 3 28.5	T71B4	4.5	
48	28.6	70	1.5	A 41 2 28.6	T71B4	4.5	
48	59.8	69	7.9	A 70 3 59.8	T71A2	8.6	
48	28.7	70	0.9	A 35 2 28.7	T71B4	4.5	
48	19.7	70	6.0	A 60 2 19.7	T80A6	9.6	
47	60.3	69	5.5	A 60 3 60.3	T71A2	6.9	
47	59.1	69	0.8	A 35 3 59.1	T63C2	3.5	
47	60.6	70	2.6	A 45 3 60.6	T71A2	4.1	
47	28.5	70	3.1	A 50 3 28.5	T63D4	4.5	
47	19.4	72	4.6	A 55 2 19.4	T71C6	7	
47	28.6	72	1.5	A 41 2 28.6	T63D4	4.5	
47	28.7	72	0.8	A 35 2 28.7	T63D4	4.5	
47	61.3	70	1.4	A 41 3 61.3	T71A2	3	
47	20.2	72	1.6	A 41 2 20.2	T80A6	4.5	
46	61.8	71	3.8	A 55 3 61.8	T71A2	5	
46	29.8	73	2.7	A 50 2 29.8	T71B4	6.3	
46	20.5	73	8.2	A 70 2 20.5	T80A6	12	
46	61.3	72	1.4	A 41 3 61.3	T63C2	3	
45	30.2	74	2.2	A 45 2 30.2	T71B4	5	
45	61.8	73	3.7	A 55 3 61.8	T63C2	5	
45	20.8	74	2.8	A 50 2 20.8	T80A6	6.3	
45	20.2	75	1.5	A 41 2 20.2	T71C6	4.5	
45	21.1	75	4.3	A 55 2 21.1	T80A6	7	
44	21.3	76	0.8	A 35 2 21.3	T80A6	4.5	
44	65.2	75	3.6	A 55 3 65.2	T71A2	5	
44	20.8	77	2.7	A 50 2 20.8	T71C6	6.3	
44	21.5	77	2.6	A 45 2 21.5	T80A6	5	
43	65.9	76	2.5	A 50 3 65.9	T71A2	4.5	
43	31.6	76	6.1	A 60 3 31.6	T71B4	6.9	
43	21.1	78	4.2	A 55 2 21.1	T71C6	7	
43	31.8	78	3.9	A 55 2 31.8	T71B4	7	
43	65.2	77	3.5	A 55 3 65.2	T63C2	5	
43	21.3	78	0.8	A 35 2 21.3	T71C6	4.5	

n ₂ min ⁻¹	ir	T2 Nm	FS'			0.37 kW	Ptn kW
43	22.1	79	6.0	A 60 2 22.1	T80A6	9.6	
42	65.9	77	2.4	A 50 3 65.9	T63C2	4.5	
42	32.3	78	3.9	A 55 3 32.3	T71B4	5	
42	21.5	79	2.5	A 45 2 21.5	T71C6	5	
42	32.4	78	2.8	A 50 3 32.4	T71B4	4.5	
42	67.7	78	6.9	A 70 3 67.7	T71A2	8.6	
42	22.6	81	3.1	A 55 2 22.6	T80A6	7	
41	32.3	79	3.8	A 55 3 32.3	T63D4	5	
41	32.4	79	2.7	A 50 3 32.4	T63D4	4.5	
41	33.6	82	2.4	A 50 2 33.6	T71B4	6.3	
40	70.8	81	1.2	A 41 3 70.8	T71A2	3	
40	22.6	83	3.0	A 55 2 22.6	T71C6	7	
40	71.5	82	2.4	A 50 3 71.5	T71A2	4.5	
40	23.5	84	5.6	A 70 2 23.5	T80A6	12	
40	70.8	83	1.2	A 41 3 70.8	T63C2	3	
40	72.4	83	1.9	A 45 3 72.4	T71A2	4.1	
40	23.8	85	2.6	A 50 2 23.8	T80A6	6.3	
39	72.5	83	3.2	A 55 3 72.5	T71A2	5	
39	72.5	83	6.5	A 70 3 72.5	T71A2	8.6	
39	72.7	84	5.0	A 60 3 72.7	T71A2	6.9	
39	23.9	85	1.3	A 41 2 23.9	T80A6	4.5	
39	71.5	84	2.3	A 50 3 71.5	T63C2	4.5	
39	72.5	85	3.2	A 55 3 72.5	T63C2	5	
38	35.6	85	2.4	A 50 3 35.6	T71B4	4.5	
38	35.7	86	4.9	A 60 3 35.7	T71B4	6.9	
38	23.8	88	2.5	A 50 2 23.8	T71C6	6.3	
38	35.9	88	3.4	A 55 2 35.9	T71B4	7	
38	23.9	88	1.3	A 41 2 23.9	T71C6	4.5	
38	35.6	87	2.4	A 50 3 35.6	T63D4	4.5	
37	25.3	90	5.4	A 60 2 25.3	T80A6	9.6	
37	37.1	89	6.7	A 70 3 37.1	T71B4	8.6	
37	77.5	89	2.2	A 50 3 77.5	T71A2	4.5	
37	37.2	91	1.2	A 41 2 37.2	T71B4	4.5	
37	37.3	91	1.9	A 45 2 37.3	T71B4	5	
37	78	90	2.8	A 55 3 78	T71A2	5	
36	78.6	90	4.6	A 60 3 78.6	T71A2	6.9	
36	25.9	93	2.4	A 50 2 25.9	T80A6	6.3	
36	77.5	91	2.1	A 50 3 77.5	T63C2	4.5	
36	37.2	93	1.1	A 41 2 37.2	T63D4	4.5	
36	38.1	91	3.3	A 55 3 38.1	T71B4	5	
36	78	92	2.8	A 55 3 78	T63C2	5	
36	79.8	92	2.0	A 45 3 79.8	T71A2	4.1	
35	26.6	95	1.8	A 45 2 26.6	T80A6	5	
35	26.6	95	6.4	A 70 2 26.6	T80A6	12	
35	38.1	93	3.2	A 55 3 38.1	T63D4	5	
35	25.9	96	2.3	A 50 2 25.9	T71C6	6.3	
35	82.5	95	1.0	A 41 3 82.5	T71A2	3	
34	83.2	96	5.6	A 70 3 83.2	T71A2	8.6	
34	26.6	98	1.8	A 45 2 26.6	T71C6	5	
34	40.2	99	2.8	A 55 2 40.2	T71B4	7	
34	40.3	97	4.3	A 60 3 40.3	T71B4	6.9	
34	82.5	97	1.0	A 41 3 82.5	T63C2	3	
34	27.7	99	3.3	A 55 2 27.7	T80A6	7	
34	40.5	97	2.1	A 50 3 40.5	T71B4	4.5	
34	28	98	5.1	A 60 3 28	T80A6	6.9	
34	28	98	10.8	A 80 3 28	T80A6	10.7	
33	28.1	100	4.4	A 60 2 28.1	T80A6	9.6	
33	41.4	99	2.0	A 45 3 41.4	T71B4	4.1	
33	40.5	99	2.1	A 50 3 40.5	T63D4	4.5	
33	28.5	100	2.4	A 50 3 28.5	T80A6	4.5	
33	28.6	102	1.1	A 41 2 28.6	T80A6	4.5	
33	27.7	102	3.2	A 55 2 27.7	T71C6	7	
33	41.9	101	6.0	A 70 3 41.9	T71B4	8.6	
33	42	101	3.0	A 55 3 42	T71B4	5	
33	28	101	5.0	A 60 3 28	T71C6	6.9	
32	88.1	101	2.7	A 55 3 88.1	T71A2	5	
32	29.3	105	5.9	A 70 2 29.3	T80A6	12	
32	89.3	103	1.9	A 50 3 89.3	T71A2	4.5	
32	89.5	103	5.3	A 70 3 89.5	T71A2	8.6	
32	28.5	103	2.3	A 50 3 28.5	T71C6	4.5	
32	42	103	2.9	A 55 3 42	T63D4	5	
32	28.6	105	1.1	A 41 2 28.6	T71C6	4.5	
32	88.1	103	2.6	A 55 3 88.1	T63C2	5	
32	90.4	104	4.0	A 60 3 90.4	T71A2	6.9	
32	29.8	106	2.0	A 50 2 29.8	T80A6	6.3	
31	91	105	0.9	A 41 3 91	T71A2	3	
31	89.3	105	1.9	A 50 3 89.3	T63C2	4.5	
31	30.2	108	1.6	A 45 2 30.2	T80A6	5	
31	92	106	1.7	A 45 3 92	T71A2	4.1	
31	91	107	0.9	A 41 3 91	T63C2	3	



0.37 kW

HIGH TECH line Motion

1.7 - Motoriduttori

1.7 - Gearmotors

1.7 - Getriebemotoren

n ₂ min ⁻¹	ir	T ₂ Nm	FS'			0.37 kW	Ptn kW
31	44,6	107	1,7	A 45 3 44,6	T71B4	4,1	
31	29,8	110	2,0	A 50 2 29,8	T71C6	6,3	
30	45,1	108	4,3	A 60 3 45,1	T71B4	6,9	
30	45,4	111	2,5	A 55 2 45,4	T71B4	7	
30	30,2	111	1,6	A 45 2 30,2	T71C6	5	
30	95,5	110	2,5	A 55 3 95,5	T71A2	5	
30	45,9	113	1,5	A 45 2 45,9	T71B4	5	
30	31,6	110	4,5	A 60 3 31,6	T80A6	6,9	
30	31,6	111	9,5	A 80 3 31,6	T80A6	10,7	
30	96,4	111	4,9	A 70 3 96,4	T71A2	8,6	
30	46,2	111	1,9	A 50 3 46,2	T71B4	4,5	
30	31,8	114	2,9	A 55 2 31,8	T80A6	7	
29	95,5	112	2,4	A 55 3 95,5	T63C2	5	
29	46,9	113	2,7	A 55 3 46,9	T71B4	5	
29	32,2	115	3,9	A 60 2 32,2	T80A6	9,6	
29	32,3	113	2,9	A 55 3 32,3	T80A6	5	
29	32,4	113	2,1	A 50 3 32,4	T80A6	4,5	
29	46,2	113	1,9	A 50 3 46,2	T63D4	4,5	
29	31,6	114	4,4	A 60 3 31,6	T71C6	6,9	
29	31,8	117	2,8	A 55 2 31,8	T71C6	7	
29	46,9	115	2,6	A 55 3 46,9	T63D4	5	
29	100,2	115	3,3	A 60 3 100,2	T71A2	6,9	
28	32,3	117	2,8	A 55 3 32,3	T71C6	5	
28	32,4	117	2,0	A 50 3 32,4	T71C6	4,5	
28	102,1	117	1,6	A 50 3 102,1	T71A2	4,5	
28	33,6	120	1,8	A 50 2 33,6	T80A6	6,3	
28	33,6	120	5,2	A 70 2 33,6	T80A6	12	
28	103,5	119	2,3	A 55 3 103,5	T71A2	5	
28	49,6	121	0,9	A 41 2 49,6	T71B4	4,5	
28	49,6	119	2,5	A 55 3 49,6	T71B4	5	
27	102,1	120	1,6	A 50 3 102,1	T63C2	4,5	
27	104,3	120	4,5	A 70 3 104,3	T71A2	8,6	
27	33,6	124	1,8	A 50 2 33,6	T71C6	6,3	
27	103,5	122	2,2	A 55 3 103,5	T63C2	5	
27	49,6	124	0,8	A 41 2 49,6	T63D4	4,5	
27	49,6	122	2,5	A 55 3 49,6	T63D4	5	
27	50,8	122	1,8	A 50 3 50,8	T71B4	4,5	
27	50,9	122	4,9	A 70 3 50,9	T71B4	8,6	
27	51	122	3,8	A 60 3 51	T71B4	6,9	
27	107,4	123	0,8	A 41 3 107,4	T71A2	3	
27	51,6	124	1,6	A 45 3 51,6	T71B4	4,1	
26	35,6	125	1,8	A 50 3 35,6	T80A6	4,5	
26	50,8	125	1,7	A 50 3 50,8	T63D4	4,5	
26	35,7	125	3,7	A 60 3 35,7	T80A6	6,9	
26	35,7	125	8,4	A 80 3 35,7	T80A6	10,7	
26	35,9	128	2,5	A 55 2 35,9	T80A6	7	
26	107,4	126	0,8	A 41 3 107,4	T63C2	3	
26	110,1	127	2,1	A 55 3 110,1	T71A2	5	
26	52,9	127	4,7	A 70 3 52,9	T71B4	8,6	
26	35,6	129	1,8	A 50 3 35,6	T71C6	4,5	
25	112,2	129	3,2	A 60 3 112,2	T71A2	6,9	
25	35,7	129	3,5	A 60 3 35,7	T71C6	6,9	
25	110,1	129	2,1	A 55 3 110,1	T63C2	5	
25	35,9	132	2,5	A 55 2 35,9	T71C6	7	
25	37,1	130	5,0	A 70 3 37,1	T80A6	8,6	
25	37,2	133	0,9	A 41 2 37,2	T80A6	4,5	
25	37,2	133	3,4	A 60 2 37,2	T80A6	9,6	
25	113,2	130	4,2	A 70 3 113,2	T71A2	8,6	
25	54,3	130	1,7	A 50 3 54,3	T71B4	4,5	
25	54,3	130	2,3	A 55 3 54,3	T71B4	5	
25	37,3	133	1,4	A 45 2 37,3	T80A6	5	
25	54,4	130	0,8	A 41 3 54,4	T71B4	3	
25	113,7	131	1,2	A 45 3 113,7	T71A2	4,1	
25	55,2	132	3,5	A 60 3 55,2	T71B4	6,9	
25	54,3	133	1,6	A 50 3 54,3	T63D4	4,5	
25	54,3	133	2,3	A 55 3 54,3	T63D4	5	
25	38,1	133	2,5	A 55 3 38,1	T80A6	5	
25	54,4	133	0,8	A 41 3 54,4	T63D4	3	
25	37,1	134	4,9	A 70 3 37,1	T71C6	8,6	
24	37,2	137	0,8	A 41 2 37,2	T71C6	4,5	
24	37,3	137	1,3	A 45 2 37,3	T71C6	5	
24	117,6	135	1,4	A 50 3 117,6	T71A2	4,5	
24	38,7	138	4,6	A 70 2 38,7	T80A6	12	
24	118,4	136	0,7	A 41 3 118,4	T71A2	3	
24	38,1	138	2,4	A 55 3 38,1	T71C6	5	
24	119,8	138	3,9	A 70 3 119,8	T71A2	8,6	
24	117,6	138	1,4	A 50 3 117,6	T63C2	4,5	
24	118,4	139	0,7	A 41 3 118,4	T63C2	3	
23	122,3	141	1,9	A 55 3 122,3	T71A2	5	
23	40,2	144	2,1	A 55 2 40,2	T80A6	7	

n ₂ min ⁻¹	ir	T ₂ Nm	FS'			0.37 kW	Ptn kW
23	40,3	141	3,2	A 60 3 40,3	T80A6	6,9	
23	40,3	141	7,5	A 80 3 40,3	T80A6	10,7	
23	40,5	142	1,6	A 50 3 40,5	T80A6	4,5	
23	40,6	145	3,1	A 60 2 40,6	T80A6	9,6	
23	59,8	143	4,2	A 70 3 59,8	T71B4	8,6	
23	122,3	144	1,9	A 55 3 122,3	T63C2	5	
23	60,3	145	2,9	A 60 3 60,3	T71B4	6,9	
23	41,4	145	1,5	A 45 3 41,4	T80A6	4,1	
23	40,2	148	2,1	A 55 2 40,2	T71C6	7	
23	60,6	145	1,4	A 45 3 60,6	T71B4	4,1	
23	40,3	146	3,1	A 60 3 40,3	T71C6	6,9	
22	40,5	146	1,5	A 50 3 40,5	T71C6	4,5	
22	127,5	147	1,3	A 50 3 127,5	T71A2	4,5	
22	41,9	147	4,5	A 70 3 41,9	T80A6	8,6	
22	42	147	2,2	A 55 3 42	T80A6	5	
22	61,3	147	0,7	A 41 3 61,3	T71B4	3	
22	42,2	151	4,3	A 70 2 42,2	T80A6	12	
22	128,8	148	2,8	A 60 3 128,8	T71A2	6,9	
22	61,8	148	2,0	A 55 3 61,8	T71B4	5	
22	129,1	148	1,1	A 45 3 129,1	T71A2	4,1	
22	41,4	149	1,5	A 45 3 41,4	T71C6	4,1	
22	127,5	150	1,3	A 50 3 127,5	T63C2	4,5	
22	61,3	150	0,7	A 41 3 61,3	T63D4	3	
22	41,9	151	4,3	A 70 3 41,9	T71C6	8,6	
22	61,8	152	2,0	A 55 3 61,8	T63D4	5	
22	42	152	2,2	A 55 3 42	T71C6	5	
21	44	154	6,8	A 80 3 44	T80A6	10,7	
21	135,2	155	3,5	A 70 3 135,2	T71A2	8,6	
21	44,6	156	1,3	A 45 3 44,6	T80A6	4,1	
21	65,2	156	1,9	A 55 3 65,2	T71B4	5	
21	136,3	157	1,7	A 55 3 136,3	T71A2	5	
21	45,1	158	3,2	A 60 3 45,1	T80A6	6,9	
21	45,2	161	2,7	A 60 2 45,2	T80A6	9,6	
21	65,9	158	1,3	A 50 3 65,9	T71B4	4,5	
21	45,4	162	1,9	A 55 2 45,4	T80A6	7	
21	65,2	160	1,9	A 55 3 65,2	T63D4	5	
21	136,3	160	1,7	A 55 3 136,3	T63C2	5	
20	45,9	164	1,1	A 45 2 45,9	T80A6	5	
20	44,6	161	1,2	A 45 3 44,6	T71C6	4,1	
20	46,2	162	1,5	A 50 3 46,2	T80A6	4,5	
20	65,9	162	1,3	A 50 3 65,9	T63D4	4,5	
20	67,7	162	3,7	A 70 3 67,7	T71B4	8,6	
20	45,1	163	3,1	A 60 3 45,1	T71C6	6,9	
20	45,4	168	1,8	A 55 2 45,4	T71C6	7	
20	46,9	164	2,0	A 55 3 46,9	T80A6	5	
20	143	164	2,3	A 60 3 143	T71A2	6,9	
20	47	168	3,8	A 70 2 47	T80A6	12	
19,8	45,9	169	1,1	A 45 2 45,9	T71C6	5	
19,7	46,2	167	1,4	A 50 3 46,2	T71C6	4,5	
19,5	48,2	169	11,3	A 90 3 48,2	T80A6	12,4	
19,5	146,9	169	1,1	A 50 3 146,9	T71A2	4,5	
19,4	46,9	169	1,9	A 55 3 46,9	T71C6	5	
19,2	148,8	171	3,2	A 70 3 148,8	T71A2	8,6	
19,2	71,5	172	1,3	A 50 3 71,5	T71B4	4,5	
19,1	146,9	172	1,1	A 50 3 146,9	T63C2	4,5	
19,0	49,6	173	1,9	A 55 3 49,6	T80A6	5	
18,9	72,4	174	1,0	A 45 3 72,4	T71B4	4,1	
18,9	72,5	174	1,7	A 55 3 72,5	T71B4	5	
18,9	72,5	174	3,5	A 70 3 72,5	T71B4	8,6	
18,8	72,7	174	2,6	A 60 3 72,7	T71B4	6,9	
18,7	71,5	175	1,2	A 50 3 71,5	T63D4	4,5	
18,5	50,8	178	1,3	A 50 3 50,8	T80A6	4,5	
18,5	72,5	178	1,7	A 55 3 72,5	T63D4	5	
18,5	50,9	178	3,7	A 70 3 50,9	T80A6	8,6	
18,5	50,9	178	5,9	A 80 3 50,9	T80A6	10,7	
18,4	51	178	2,8	A 60 3 51	T80A6	6,9	
18,4	49,6	179	1,8	A 55 3 49,6	T71C6	5	
18,2	51,6	180	1,2	A 45 3 51,6	T80A6	4,1	
18	157,1	181	1,5	A 55 3 157,1	T71A2	5	
18	52,3	183	10,4	A 90 3 52,3	T80A6	12,4	
18	52,4	187	2,6	A 70 2 52,4	T80A6	12	
18	159,5	183	0,9	A 45 3 159,5	T71A2	4,1	
18	50,8	184	1,3	A 50 3 50,8	T71C6	4,5	
18	50,9	184	3,6	A 70 3 50,9	T71C6	8,6	
18	51	184	2,7	A 60 3 51	T71C6	6,9	
18	157,1	184	1,5	A 55 3 157,1	T63C2	5	
18	52,9	185	3,5	A 70 3 52,9	T80A6	8,6	
18	77,5	186	1,2	A 50 3 77,5	T71B4	4,5	
18	51,6	186	1,2	A 45 3 51,6	T71C6	4,1	
17,6	162,6	187	1,0	A 50 3 162,6	T71A2	4,5	

1.7 - Motoriduttori

1.7 - Gearmotors

1.7 - Getriebemotoren

n ₂ min ⁻¹	ir	T2 Nm	FS'			0.37 kW	Ptn kW
17.6	78	187	1.5	A 55 3 78	T71B4	5	
17.4	164,1	189	2.0	A 60 3 164.1	T71A2	6,9	
17.4	78,6	189	2.4	A 60 3 78.6	T71B4	6,9	
17.3	54,3	190	1.2	A 50 3 54.3	T80A6	4,5	
17.3	54,3	190	1.7	A 55 3 54.3	T80A6	5	
17.3	77,5	190	1.1	A 50 3 77.5	T63D4	4,5	
17.2	162,6	191	1.0	A 50 3 162.6	T63C2	4,5	
17.2	52,9	191	3.4	A 70 3 52.9	T71C6	8,6	
17.2	78	191	1.5	A 55 3 78	T63D4	5	
17.2	79,8	191	1.0	A 45 3 79.8	T71B4	4,1	
17.1	167,1	192	1.4	A 55 3 167.1	T71A2	5	
17,1	55,1	193	5,5	A 80 3 55.1	T80A6	10,7	
17,0	55,2	193	2,6	A 60 3 55.2	T80A6	6,9	
16,8	54,3	196	1,2	A 50 3 54.3	T71C6	4,5	
16,8	167,1	196	1,4	A 55 3 167.1	T63C2	5	
16,8	54,3	196	1,7	A 55 3 54.3	T71C6	5	
16,7	170,8	196	2,8	A 70 3 170.8	T71A2	8,6	
16,5	55,2	199	2,5	A 60 3 55.2	T71C6	6,9	
16,5	83,2	200	3,0	A 70 3 83.2	T71B4	8,6	
16,4	57,2	204	2,3	A 70 2 57.2	T80A6	12	
15,8	181,5	209	0,9	A 50 3 181.5	T71A2	4,5	
15,7	59,8	209	3,1	A 70 3 59.8	T80A6	8,6	
15,6	60,3	211	2,2	A 60 3 60.3	T80A6	6,9	
15,6	88,1	211	1,4	A 55 3 88.1	T71B4	5	
15,5	60,6	212	1,0	A 45 3 60.6	T80A6	4,1	
15,4	185,2	213	1,8	A 60 3 185.2	T71A2	6,9	
15,4	181,5	213	0,9	A 50 3 181.5	T63C2	4,5	
15,3	89,3	214	1,0	A 50 3 89.3	T71B4	4,5	
15,3	89,5	215	2,8	A 70 3 89.5	T71B4	8,6	
15,2	59,8	216	3,0	A 70 3 59.8	T71C6	8,6	
15,2	88,1	216	1,4	A 55 3 88.1	T63D4	5	
15,2	61,8	216	1,5	A 55 3 61.8	T80A6	5	
15,2	61,8	216	9,1	A 90 3 61.8	T80A6	12,4	
15,2	90,4	217	2,1	A 60 3 90.4	T71B4	6,9	
15,1	60,3	218	2,1	A 60 3 60.3	T71C6	6,9	
15,0	60,6	219	1,0	A 45 3 60.6	T71C6	4,1	
15,0	89,3	219	1,0	A 50 3 89.3	T63D4	4,5	
14,9	92	221	0,9	A 45 3 92	T71B4	4,1	
14,8	192,7	222	2,4	A 70 3 192.7	T71A2	8,6	
14,8	63,6	227	2,1	A 70 2 63.6	T80A6	12	
14,7	194,1	223	1,2	A 55 3 194.1	T71A2	5	
14,7	61,8	223	1,5	A 55 3 61.8	T71C6	5	
14,6	196	225	0,7	A 45 3 196	T71A2	4,1	
14,4	194,1	228	1,2	A 55 3 194.1	T63C2	5	
14,4	65,2	228	1,4	A 55 3 65.2	T80A6	5	
14,4	95,5	229	1,3	A 55 3 95.5	T71B4	5	
14,3	65,6	229	4,6	A 80 3 65.6	T80A6	10,7	
14,3	65,9	230	1,0	A 50 3 65.9	T80A6	4,5	
14,2	96,4	231	2,6	A 70 3 96.4	T71B4	8,6	
14,2	66,3	232	8,5	A 90 3 66.3	T80A6	12,4	
14,0	95,5	234	1,3	A 55 3 95.5	T63D4	5	
14,0	33,6	240	0,9	A 50 2 33.6	T100B12	6,3	
14,0	65,2	235	1,4	A 55 3 65.2	T71C6	5	
13,9	67,7	237	2,8	A 70 3 67.7	T80A6	8,6	
13,8	65,9	238	1,0	A 50 3 65.9	T71C6	4,5	
13,7	100,2	241	1,7	A 60 3 100.2	T71B4	6,9	
13,6	211,1	243	1,0	A 55 3 211.1	T71A2	5	
13,5	34,8	249	4,1	A 80 2 34.8	T100B12	15	
13,4	67,7	244	2,7	A 70 3 67.7	T71C6	8,6	
13,4	102,1	245	0,8	A 50 3 102.1	T71B4	4,5	
13,3	211,1	248	1,0	A 55 3 211.1	T63C2	5	
13,2	103,5	248	1,2	A 55 3 103.5	T71B4	5	
13,2	71,5	250	0,9	A 50 3 71.5	T80A6	4,5	
13,2	71,5	250	7,8	A 90 3 71.5	T80A6	12,4	
13,1	104,3	250	2,4	A 70 3 104.3	T71B4	8,6	
13,1	102,1	251	0,8	A 50 3 102.1	T63D4	4,5	
13,0	72,4	254	0,8	A 45 3 72.4	T80A6	4,1	
13,0	72,5	253	1,3	A 55 3 72.5	T80A6	5	
13,0	72,5	253	2,6	A 70 3 72.5	T80A6	8,6	
13,0	103,5	254	1,2	A 55 3 103.5	T63D4	5	
12,9	72,7	254	2,0	A 60 3 72.7	T80A6	6,9	
12,8	223	257	0,7	A 50 3 223	T71A2	4,5	
12,7	71,5	258	0,9	A 50 3 71.5	T71C6	4,5	
12,6	37,2	266	1,7	A 60 2 37.2	T100B12	9,6	
12,6	72,4	262	0,7	A 45 3 72.4	T71C6	4,1	
12,6	223	261	0,7	A 50 3 223	T63C2	4,5	
12,6	72,5	262	1,2	A 55 3 72.5	T71C6	5	
12,6	72,5	262	2,5	A 70 3 72.5	T71C6	8,6	
12,5	72,7	263	1,9	A 60 3 72.7	T71C6	6,9	
12,5	75,3	263	7,4	A 90 3 75.3	T80A6	12,4	

n ₂ min ⁻¹	ir	T2 Nm	FS'			0.37 kW	Ptn kW
12,4	110,1	264	1,1	A 55 3 110.1	T71B4	5	
12,4	231,1	266	1,7	A 70 3 231.1	T71A2	8,6	
12,4	76	266	4,0	A 80 3 76	T80A6	10,7	
12,2	112,2	269	1,7	A 60 3 112.2	T71B4	6,9	
12,2	110,1	270	1,1	A 55 3 110.1	T63D4	5	
12,2	77,3	270	7,3	A 90 3 77.3	T80A6	12,4	
12,1	77,5	271	0,9	A 50 3 77.5	T80A6	4,5	
12,1	113,2	272	2,2	A 70 3 113.2	T71B4	8,6	
12,1	78	273	1,1	A 55 3 78	T80A6	5	
12,0	238,5	275	1,0	A 55 3 238.5	T71A2	5	
12,0	78,6	275	1,8	A 60 3 78.6	T80A6	6,9	
11,8	79,8	279	0,8	A 45 3 79.8	T80A6	4,1	
11,7	77,5	280	0,8	A 50 3 77.5	T71C6	4,5	
11,7	238,5	280	1,0	A 55 3 238.5	T63C2	5	
11,7	40,1	287	3,6	A 80 2 40.1	T100B12	15	
11,7	78	281	1,1	A 55 3 78	T71C6	5	
11,7	117,6	282	0,8	A 50 3 117.6	T71B4	4,5	
11,6	40,6	290	1,5	A 60 2 40.6	T100B12	9,6	
11,6	78,6	284	1,8	A 60 3 78.6	T71C6	6,9	
11,6	40,7	285	11,6	A 120 3 40.7	T100B12	22,1	
11,4	119,8	287	2,1	A 70 3 119.8	T71B4	8,6	
11,4	82,2	287	3,7	A 80 3 82.2	T80A6	10,7	
11,4	79,8	288	0,8	A 45 3 79.8	T71C6	4,1	
11,4	117,6	289	0,7	A 50 3 117.6	T63D4	4,5	
11,3	83,2	291	2,2	A 70 3 83.2	T80A6	8,6	
11,2	122,3	294	1,0	A 55 3 122.3	T71B4	5	
11,1	42,2	301	2,1	A 70 2 42.2	T100B12	12	
11,0	260,8	300	1,6	A 70 3 260.8	T71A2	8,6	
11,0	122,3	300	1,0	A 55 3 122.3	T63D4	5	
10,9	83,2	300	2,2	A 70 3 83.2	T71C6	8,6	
10,9	86	301	6,5	A 90 3 86	T80A6	12,4	
10,8	127,5	306	0,7	A 50 3 127.5	T71B4	4,5	
10,7	88,1	308	1,1	A 55 3 88.1	T80A6	5	
10,6	128,8	309	1,5	A 60 3 128.8	T71B4	6,9	
10,5	89,3	312	0,8	A 50 3 89.3	T80A6	4,5	
10,5	89,5	313	2,1	A 70 3 89.5	T80A6	8,6	
10,4	90	315	3,3	A 80 3 90	T80A6	10,7	
10,4	45,2	323	1,3	A 60 2 45.2	T100B12	9,6	
10,4	90,4	316	1,6	A 60 3 90.4	T80A6	6,9	
10,4	45,2	323	3,2	A 80 2 45.2	T100B12	15	
10,3	88,1	318	1,0	A 55 3 88.1	T71C6	5	
10,3	45,7	320	10,3	A 120 3 45.7	T100B12	22,1	
10,2	92,2	322	6,1	A 90 3 92.2	T80A6	12,4	
10,2	89,3	322	0,7	A 50 3 89.3	T71C6	4,5	
10,2	89,5	323	2,0	A 70 3 89.5	T71C6	8,6	
10,1	135,2	325	1,8	A 70 3 135.2	T71B4	8,6	
10,1	90,4	326	1,5	A 60 3 90.4	T71C6	6,9	
10,1	136,3	327	0,9	A 55 3 136.3	T71B4	5	
10,0	47	336	1,9	A 70 2 47	T100B12	12	
9,8	95,5	334	1,0	A 55 3 95.5	T80A6	5	
9,8	136,3	334	0,9	A 55 3 136.3	T63D4	5	
9,8	96,4	337	1,9	A 70 3 96.4	T80A6	8,6	
9,6	143	343	1,2	A 60 3 143	T71B4	6,9	
9,5	95,5	344	0,9	A 55 3 95.5	T71C6	5	
9,5	301,2	345	0,7	A 55 3 301.2	T71A2	5	
9,4	96,4	348	1,9	A 70 3 96.4	T71C6	8,6	
9,4	100,1	350	5,8	A 90 3 100.1	T80A6	12,4	
9,4	100,2	350	1,3	A 60 3 100.2	T80A6	6,9	
9,3	301,2	353	0,7	A 55 3 301.2	T63C2	5	
9,2	50,9	356	9,3	A 120 3 50.9	T100B12	22,1	
9,2	148,8	357	1,7	A 70 3 148.8	T71B4	8,6	
9,1	103,5	362	0,9	A 55 3 103.5	T80A6	5	
9,1	100,2	362	1,3	A 60 3 100.2	T71C6	6,9	
9,0	104,3	365	1,8	A 70 3 104.3	T80A6	8,6	
9,0	52,4	374	1,3	A 70 2 52.4	T100B12	12	
9,0	104,8	367	2,9	A 80 3 104.8	T80A6	10,7	
8,8	106,8	373	5,4	A 90 3 106.8	T80A6	12,4	
8,8	103,5	374	0,9	A 55 3 103.5	T71C6	5	
8,7	157,1	376	0,8	A 55 3 157.1	T71B4	5	
8,7	104,3	377	1,7	A 70 3 104.3	T71C6	8,6	
8,5	110,1	385	0,8	A 55 3 110.1	T80A6	5	
8,5	157,1	385	0,8	A 55 3 157.1	T63D4	5	
8,4	112,2	392	1,3	A 60 3 112.2	T80A6	6,9	
8,4	164,1	393	1,1	A 60 3 164.1	T71B4	6,9	
8,3	113,2	396	1,7	A 70 3 113.2	T80A6	8,6	
8,3	110,1	398	0,8	A 55 3 110.1	T71C6	5	
8,2	57,1	399	8,3	A 120 3 57.1	T100B12	22,1	
8,2	57,2</						



0.37 kW

0.55 kW

HIGH TECH line Motion

1.7 - Motoriduttori

1.7 - Gearmotors

1.7 - Getriebemotoren

n ₂ min ⁻¹	ir	T2 Nm	FS'			0.37 kW	Ptn kW
8.1	112.2	406	1.2	A 60 3	112.2	T71C6	6.9
8.0	113.2	409	1.6	A 70 3	113.2	T71C6	8.6
8.0	167.1	410	0.7	A 55 3	167.1	T63D4	5
8.0	170.8	410	1.5	A 70 3	170.8	T71B4	8.6
8.0	117.2	410	2.6	A 80 3	117.2	T80A6	10.7
7.9	119.8	419	1.6	A 70 3	119.8	T80A6	8.6
7.7	122.3	427	0.8	A 55 3	122.3	T80A6	5
7.6	119.8	432	1.5	A 70 3	119.8	T71C6	8.6
7.6	62.2	435	7.6	A 120 3	62.2	T100B12	22.1
7.4	122.3	441	0.7	A 55 3	122.3	T71C6	5
7.4	126.4	442	4.7	A 90 3	126.4	T80A6	12.4
7.4	185.2	444	0.9	A 60 3	185.2	T71B4	6.9
7.3	128.8	450	1.1	A 60 3	128.8	T80A6	6.9
7.1	192.7	463	1.3	A 70 3	192.7	T71B4	8.6
7.1	128.8	465	1.1	A 60 3	128.8	T71C6	6.9
7.0	134.3	469	2.2	A 80 3	134.3	T80A6	10.7
7.0	135	472	4.4	A 90 3	135	T80A6	12.4
7.0	135.2	473	1.4	A 70 3	135.2	T80A6	8.6
6.7	135.2	488	1.3	A 70 3	135.2	T71C6	8.6
6.6	143	501	0.9	A 60 3	143	T80A6	6.9
6.5	72.6	508	6.5	A 120 3	72.6	T100B12	22.1
6.4	143	518	0.9	A 60 3	143	T71C6	6.9
6.3	148.8	520	1.3	A 70 3	148.8	T80A6	8.6
6.3	149.3	522	2.0	A 80 3	149.3	T80A6	10.7
6.3	149.4	523	4.0	A 90 3	149.4	T80A6	12.4
6.1	148.8	537	1.2	A 70 3	148.8	T71C6	8.6
6.1	77.7	543	6.1	A 120 3	77.7	T100B12	22.1
5.9	231.1	554	0.9	A 70 3	231.1	T71B4	8.6
5.7	164.1	574	0.8	A 60 3	164.1	T80A6	6.9
5.7	82.2	575	5.7	A 120 3	82.2	T100B12	22.1
5.7	164.5	576	3.7	A 90 3	164.5	T80A6	12.4
5.6	164.1	592	0.8	A 60 3	164.1	T71C6	6.9
5.5	170.8	597	1.1	A 70 3	170.8	T80A6	8.6
5.5	171.2	599	1.8	A 80 3	171.2	T80A6	10.7
5.3	170.8	617	1.1	A 70 3	170.8	T71C6	8.6
5.3	260.8	627	0.8	A 70 3	260.8	T71B4	8.6
5.2	90.7	634	5.2	A 120 3	90.7	T100B12	22.1
5.1	185.2	646	0.7	A 60 3	185.2	T80A6	6.9
5.0	188.6	660	3.2	A 90 3	188.6	T80A6	12.4
4.9	192.7	673	1.0	A 70 3	192.7	T80A6	8.6
4.8	197.5	691	1.5	A 80 3	197.5	T80A6	10.7
4.7	192.7	697	0.9	A 70 3	192.7	T71C6	8.6
4.6	102.6	717	4.6	A 120 3	102.6	T100B12	22.1
4.4	215.4	754	1.4	A 80 3	215.4	T80A6	10.7
4.3	217.6	761	2.8	A 90 3	217.6	T80A6	12.4
4.1	114.4	800	4.1	A 120 3	114.4	T100B12	22.1
4.0	237.4	830	2.6	A 90 3	237.4	T80A6	12.4
3.9	239.8	838	1.3	A 80 3	239.8	T80A6	10.7
3.8	124.9	874	3.8	A 120 3	124.9	T100B12	22.1
3.6	264.3	923	2.3	A 90 3	264.3	T80A6	12.4
3.3	142.9	999	3.3	A 120 3	142.9	T100B12	22.1
3.1	298.9	1047	1.3	A 90 3	298.9	T80A6	12.4
3.0	156	1092	3.0	A 120 3	156	T100B12	22.1
2.8	332.9	1166	1.2	A 90 3	332.9	T80A6	12.4
2.7	175.7	1226	2.7	A 120 3	175.7	T100B12	22.1
2.6	182	1273	2.6	A 120 3	182	T100B12	22.1
2.4	197.1	1381	2.4	A 120 3	197.1	T100B12	22.1
2.3	204.2	1429	1.4	A 100 3	204.2	T100B12	18.5
2.3	205	1435	2.3	A 120 3	205	T100B12	22.1
2.1	222	1550	2.1	A 120 3	222	T100B12	22.1
2.1	226.3	1579	1.8	A 110 3	223.6	T100B12	19.5
2.0	230.2	1611	1.2	A 100 3	230.2	T100B12	18.5
1.9	250.6	1747	1.6	A 110 3	247.5	T100B12	19.5
1.8	256	1785	1.8	A 120 3	256	T100B12	22.1
1.7	277.3	1944	1.7	A 120 3	277.3	T100B12	22.1
1.7	279	1955	1.4	A 110 3	279	T100B12	19.5

n ₂ min ⁻¹	ir	T2 Nm	FS'			0.55 kW	Ptn kW
1616	1.77	3.2	4.6	A 32 1	1.77	T71B2	3
1382	2.07	3.7	4.0	A 32 1	2.07	T71B2	3
1222	1.17	4.2	7.2	A 40 1	1.17	T80A4	5.5
1197	1.17	4.3	7.0	A 40 1	1.17	T71C4	5.5
1163	2.46	4.4	3.7	A 32 1	2.46	T71B2	3
1122	2.55	4.5	11.0	A 40 1	2.55	T71B2	5.5
969	2.95	5.3	3.3	A 32 1	2.95	T71B2	3
941	1.52	5.4	6.5	A 40 1	1.52	T80A4	5.5
935	1.53	5.5	11.6	A 50 1	1.53	T80A4	6.5
921	1.52	5.5	6.3	A 40 1	1.52	T71C4	5.5
915	1.53	5.6	11.3	A 50 1	1.53	T71C4	6.5
899	3.18	5.7	8.8	A 40 1	3.18	T71B2	5.5
849	3.37	6.0	2.9	A 32 1	3.37	T71B2	3
846	1.69	6.0	6.6	A 40 1	1.69	T80A4	5.5
841	3.4	5.9	5.4	A 35 2	3.4	T71B2	4.5
828	1.69	6.2	6.5	A 40 1	1.69	T71C4	5.5
808	1.77	6.3	3.4	A 32 1	1.77	T80A4	3
795	1.17	6.4	4.7	A 40 1	1.17	T80B6	5.5
791	1.77	6.4	3.4	A 32 1	1.77	T71C4	3
767	3.73	6.6	7.5	A 40 1	3.73	T71B2	5.5
744	1.25	6.8	8.0	A 50 1	1.25	T80B6	6.5
737	3.88	6.9	2.6	A 32 1	3.88	T71B2	3
730	1.96	7.0	6.4	A 40 1	1.96	T80A4	5.5
715	4	7.0	4.9	A 35 2	4	T71B2	4.5
714	1.96	7.1	6.3	A 40 1	1.96	T71C4	5.5
701	2.04	7.3	11.0	A 50 1	2.04	T80A4	6.5
691	2.07	7.4	3.1	A 32 1	2.07	T80A4	3
686	2.04	7.4	10.8	A 50 1	2.04	T71C4	6.5
676	2.07	7.5	3.0	A 32 1	2.07	T71C4	3
641	2.23	7.9	6.3	A 40 1	2.23	T80A4	5.5
631	4.53	8.1	2.2	A 32 1	4.53	T71B2	3
628	2.23	8.1	6.2	A 40 1	2.23	T71C4	5.5
612	1.52	8.3	4.2	A 40 1	1.52	T80B6	5.5
609	4.7	8.2	4.4	A 35 2	4.7	T71B2	4.5
608	1.53	8.4	7.5	A 50 1	1.53	T80B6	6.5
581	2.46	8.8	2.7	A 32 1	2.46	T80A4	3
581	4.92	8.8	5.1	A 40 1	4.92	T71B2	5.5
577	2.48	8.8	9.1	A 50 1	2.48	T80A4	6.5
569	2.46	9.0	2.6	A 32 1	2.46	T71C4	3
565	2.48	9.0	8.9	A 50 1	2.48	T71C4	6.5
563	5.08	9.0	8.0	A 50 1	5.08	T71B2	6.5
561	2.55	9.1	5.5	A 40 1	2.55	T80A4	5.5
550	1.69	9.3	4.3	A 40 1	1.69	T80B6	5.5
549	2.55	9.3	5.4	A 40 1	2.55	T71C4	5.5
539	5.31	9.5	2.0	A 32 1	5.31	T71B2	3
530	5.4	9.4	3.8	A 35 2	5.4	T71B2	4.5
525	1.77	9.7	2.2	A 32 1	1.77	T80B6	3
514	1.81	9.9	8.1	A 50 1	1.81	T80B6	6.5
504	5.67	10.1	4.0	A 40 1	5.67	T71B2	5.5
504	2.84	10.1	8.4	A 50 1	2.84	T80A4	6.5
493	5.8	10.1	10.3	A 45 2	5.8	T71B2	5
493	2.84	10.3	8.2	A 50 1	2.84	T71C4	6.5
491	5.83	10.4	6.1	A 50 1	5.83	T71B2	6.5
485	2.95	10.5	2.4	A 32 1	2.95	T80A4	3
483	2.9	10.3	12.0	A 50 2	2.9	T71C4	6.3
475	2.95	10.7	2.3	A 32 1	2.95	T71C4	3
474	1.96	10.7	4.2	A 40 1	1.96	T80B6	5.5
467	3.06	10.9	8.3	A 50 1	3.06	T80A4	6.5
458	3.06	11.1	8.1	A 50 1	3.06	T71C4	6.5
456	2.04	11.2	7.2	A 50 1	2.04	T80B6	6.5
454	6.3	11.0	3.3	A 35 2	6.3	T71B2	4.5
450	3.18	11.3	4.4	A 40 1	3.18	T80A4	5.5
449	2.07	11.3	2.0	A 32 1	2.07	T80B6	3
447	6.4	11.2	9.7	A 45 2	6.4	T71B2	5
443	6.45	11.5	1.5	A 32 1	6.45	T71B2	3
440	3.18	11.6	4.3	A 40 1	3.18	T71C4	5.5
435	6.58	11.7	5.1	A 50 1	6.58	T71B2	6.5
435	3.29	11.7	7.7	A 50 1	3.29	T80A4	6.5
426	3.29	12.0	7.5	A 50 1	3.29	T71C4	6.5
424	3.37	12.0	2.2	A 32 1	3.37	T80A4	3
421	3.4	11.9	3.0	A 35 2	3.4	T80A4	4.5
419	6.83	12.2	10.3	A 60 1	6.83	T71B2	9
417	2.23	12.2	4.1	A 40 1	2.23	T80B6	5.5
415	3.37	12.3	2.1	A 32 1	3.37	T71C4	3
412	3.4	12.1	2.9	A 35 2	3.4	T71C4	4.5
409	7	12.5	3.0	A 40 1	7	T71B2	5.5
402	3.56	12.7	7.1	A 50 1	3.56	T80A4	6.5
393	3.56	13.0	6.9	A 50 1	3.56	T71C4	6.5
392	7.3	12.7	3.2	A 35 2	7.3	T71B2	4.5
386	7.4	12.9	9.1	A 45 2	7.4	T71B2	5

1.7 - Motoriduttori

1.7 - Gearmotors

1.7 - Getriebemotoren

n ₂ min ⁻¹	ir	T2 Nm	FS'			0.55 kW	Ptn kW
386	7.4	12.9	10.7	A 50 2 7.4	T71B2	6.3	
384	7.45	13.3	9.0	A 60 1 7.45	T71B2	9	
383	3.73	13.3	3.8	A 40 1 3.73	T80A4	5.5	
381	7.5	13.1	5.5	A 41 2 7.5	T71B2	4.5	
378	2.46	13.5	1.8	A 32 1 2.46	T80B6	3	
375	3.73	13.6	3.7	A 40 1 3.73	T71C4	5.5	
375	2.48	13.6	5.9	A 50 1 2.48	T80B6	6.5	
370	3.87	13.8	6.5	A 50 1 3.87	T80A4	6.5	
369	3.88	13.8	1.9	A 32 1 3.88	T80A4	3	
365	2.55	14	3.6	A 40 1 2.55	T80B6	5.5	
362	3.87	14.1	6.4	A 50 1 3.87	T71C4	6.5	
361	3.88	14.1	1.8	A 32 1 3.88	T71C4	3	
358	2.6	13.9	9.2	A 50 2 2.6	T80B6	6.3	
358	4	14.0	2.7	A 35 2 4	T80A4	4.5	
350	4	14.3	2.7	A 35 2 4	T71C4	4.5	
345	8.3	14.8	7.8	A 60 1 8.3	T71B2	9	
345	8.3	14.5	9.8	A 50 2 8.3	T71B2	6.3	
344	2.7	14.8	11.5	A 60 1 2.7	T80B6	9	
336	8.5	14.8	5.2	A 41 2 8.5	T71B2	4.5	
336	8.5	14.8	8.5	A 45 2 8.5	T71B2	5	
333	8.6	15.3	2.0	A 40 1 8.6	T71B2	5.5	
329	8.7	15.2	3.0	A 35 2 8.7	T71B2	4.5	
327	2.84	15.6	5.5	A 50 1 2.84	T80B6	6.5	
325	4.4	15.4	8.7	A 50 2 4.4	T80A4	6.3	
322	2.89	15.8	10.7	A 60 1 2.89	T80B6	9	
321	2.9	15.6	8.7	A 50 2 2.9	T80B6	6.3	
318	4.4	15.7	8.5	A 50 2 4.4	T71C4	6.3	
316	4.53	16.1	1.6	A 32 1 4.53	T80A4	3	
315	2.95	16.2	1.6	A 32 1 2.95	T80B6	3	
311	9.2	16.1	9.1	A 50 2 9.2	T71B2	6.3	
309	4.53	16.5	1.6	A 32 1 4.53	T71C4	3	
305	4.69	16.7	10.2	A 60 1 4.69	T80A4	9	
304	4.7	16.4	2.4	A 35 2 4.7	T80A4	4.5	
304	3.06	16.8	5.4	A 50 1 3.06	T80B6	6.5	
299	4.69	17.1	10.0	A 60 1 4.69	T71C4	9	
298	4.7	16.8	2.4	A 35 2 4.7	T71C4	4.5	
295	9.7	16.9	8.0	A 45 2 9.7	T71B2	5	
292	3.18	17.4	2.9	A 40 1 3.18	T80B6	5.5	
291	4.92	17.5	2.6	A 40 1 4.92	T80A4	5.5	
285	4.92	17.9	2.5	A 40 1 4.92	T71C4	5.5	
283	10.1	17.6	2.6	A 35 2 10.1	T71B2	4.5	
283	3.29	18.0	5.0	A 50 1 3.29	T80B6	6.5	
282	5.08	18.1	4.1	A 50 1 5.08	T80A4	6.5	
280	5.1	17.8	7.9	A 50 2 5.1	T80A4	6.3	
278	3.35	18.4	9.3	A 60 1 3.35	T80B6	9	
277	5.17	18.4	8.9	A 60 1 5.17	T80A4	9	
276	3.37	18.5	1.4	A 32 1 3.37	T80B6	3	
276	5.08	18.5	4.1	A 50 1 5.08	T71C4	6.5	
275	10.4	18.1	8.5	A 50 2 10.4	T71B2	6.3	
275	5.1	18.2	7.7	A 50 2 5.1	T71C4	6.3	
274	3.4	18.2	2.1	A 35 2 3.4	T80B6	4.5	
272	10.5	18.3	4.4	A 41 2 10.5	T71B2	4.5	
271	5.17	18.8	8.7	A 60 1 5.17	T71C4	9	
270	5.3	18.5	11.4	A 55 2 5.3	T80A4	7	
269	5.31	18.9	1.4	A 32 1 5.31	T80A4	3	
265	5.4	18.8	2.1	A 35 2 5.4	T80A4	4.5	
264	5.3	18.9	11.1	A 55 2 5.3	T71C4	7	
264	5.31	19.3	1.4	A 32 1 5.31	T71C4	3	
261	3.56	19.5	4.6	A 50 1 3.56	T80B6	6.5	
259	5.4	19.2	2.1	A 35 2 5.4	T71C4	4.5	
256	3.63	19.9	8.5	A 60 1 3.63	T80B6	9	
252	5.67	20	2.0	A 40 1 5.67	T80A4	5.5	
249	3.73	20	2.4	A 40 1 3.73	T80B6	5.5	
247	5.67	21	1.9	A 40 1 5.67	T71C4	5.5	
247	5.8	20	5.7	A 45 2 5.8	T80A4	5	
245	5.83	21	3.1	A 50 1 5.83	T80A4	6.5	
244	11.7	20	2.2	A 35 2 11.7	T71B2	4.5	
242	5.92	21	6.9	A 60 1 5.92	T80A4	9	
241	5.8	21	5.6	A 45 2 5.8	T71C4	5	
240	3.87	21	4.2	A 50 1 3.87	T80B6	6.5	
240	5.83	21	3.1	A 50 1 5.83	T71C4	6.5	
240	3.88	21	1.2	A 32 1 3.88	T80B6	3	
236	5.92	22	6.8	A 60 1 5.92	T71C4	9	
236	12.1	21	4.1	A 41 2 12.1	T71B2	4.5	
236	12.1	21	6.8	A 45 2 12.1	T71B2	5	
234	12.2	21	11.8	A 55 2 12.2	T71B2	7	
233	4	22	2.0	A 35 2 4	T80B6	4.5	
231	6.2	22	10.6	A 55 2 6.2	T80A4	7	
229	12.5	22	7.2	A 50 2 12.5	T71B2	6.3	
227	6.3	22	1.8	A 35 2 6.3	T80A4	4.5	

n ₂ min ⁻¹	ir	T2 Nm	FS'			0.55 kW	Ptn kW
227	6.3	22	6.7	A 50 2 6.3	T80A4	6.3	
226	6.2	22	10.4	A 55 2 6.2	T71C4	7	
223	6.4	22	5.4	A 45 2 6.4	T80A4	5	
222	6.3	22	1.8	A 35 2 6.3	T71C4	4.5	
222	6.3	23	6.5	A 50 2 6.3	T71C4	6.3	
222	6.45	23	0.9	A 32 1 6.45	T80A4	3	
220	13	23	4.1	A 41 2 13	T71B2	4.5	
219	6.4	23	5.3	A 45 2 6.4	T71C4	5	
217	6.58	23	2.6	A 50 1 6.58	T80A4	6.5	
217	6.45	24	0.9	A 32 1 6.45	T71C4	3	
216	4.3	23	9.4	A 55 2 4.3	T80B6	7	
213	6.58	24	2.5	A 50 1 6.58	T71C4	6.5	
212	13.5	24	11.1	A 55 2 13.5	T71B2	7	
211	4.4	24	6.1	A 50 2 4.4	T80B6	6.3	
210	13.6	24	1.9	A 35 2 13.6	T71B2	4.5	
210	6.8	24	9.3	A 55 2 6.8	T80A4	7	
209	6.83	24	5.1	A 60 1 6.83	T80A4	9	
206	6.8	24	9.1	A 55 2 6.8	T71C4	7	
205	4.53	25	1.1	A 32 1 4.53	T80B6	3	
205	6.83	25	5.0	A 60 1 6.83	T71C4	9	
204	7	25	1.5	A 40 1 7	T80A4	5.5	
204	7	24	9.8	A 55 2 7	T80A4	7	
201	14.2	25	6.2	A 45 2 14.2	T71B2	5	
200	7	26	1.5	A 40 1 7	T71C4	5.5	
200	7	25	9.6	A 55 2 7	T71C4	7	
198	4.69	26	6.6	A 60 1 4.69	T80B6	9	
198	4.7	25	1.7	A 35 2 4.7	T80B6	4.5	
197	14.5	25	6.5	A 50 2 14.5	T71B2	6.3	
196	7.3	26	1.8	A 35 2 7.3	T80A4	4.5	
194	7.36	26	11.4	A 80 1 7.36	T80A4	14	
193	7.4	26	5.0	A 45 2 7.4	T80A4	5	
193	7.4	26	5.9	A 50 2 7.4	T80A4	6.3	
192	7.45	27	4.5	A 60 1 7.45	T80A4	9	
192	7.3	26	1.7	A 35 2 7.3	T71C4	4.5	
191	7.5	26	3.1	A 41 2 7.5	T80A4	4.5	
189	7.4	26	4.9	A 45 2 7.4	T71C4	5	
189	7.4	26	5.8	A 50 2 7.4	T71C4	6.3	
189	4.92	27	1.7	A 40 1 4.92	T80B6	5.5	
188	7.45	27	4.4	A 60 1 7.45	T71C4	9	
187	15.3	27	3.6	A 41 2 15.3	T71B2	4.5	
187	7.5	27	3.0	A 41 2 7.5	T71C4	4.5	
185	15.5	27	9.3	A 55 2 15.5	T71B2	7	
183	5.08	28	2.7	A 50 1 5.08	T80B6	6.5	
182	5.1	27	5.6	A 50 2 5.1	T80B6	6.3	
182	15.7	27	1.8	A 35 2 15.7	T71B2	4.5	
180	5.17	28	5.8	A 60 1 5.17	T80B6	9	
175	5.3	28	8.0	A 55 2 5.3	T80B6	7	
175	5.31	29	0.9	A 32 1 5.31	T80B6	3	
175	5.31	29	11.3	A 80 1 5.31	T80B6	14	
172	8.3	30	3.9	A 60 1 8.3	T80A4	9	
172	8.3	29	5.5	A 50 2 8.3	T80A4	6.3	
172	8.3	30	8.8	A 80 1 8.3	T80A4	14	
172	5.4	29	1.5	A 35 2 5.4	T80B6	4.5	
171	16.7	29	9.0	A 55 2 16.7	T71B2	7	
170	16.8	29	5.8	A 50 2 16.8	T71B2	6.3	
170	8.4	29	7.8	A 55 2 8.4	T80A4	7	
169	16.9	30	4.9	A 45 2 16.9	T71B2	5	
169	8.3	30	3.8	A 60 1 8.3	T71C4	9	
169	8.3	30	5.3	A 50 2 8.3	T71C4	6.3	
168	8.5	30	2.9	A 41 2 8.5	T80A4	4.5	
168	8.5	30	4.7	A 45 2 8.5	T80A4	5	
167	8.4	30	7.7	A 55 2 8.4	T71C4	7	
166	8.6	31	1.0	A 40 1 8.6	T80A4	5.5	
165	8.5	30	2.8	A 41 2 8.5	T71C4	4.5	
165	8.5	30	4.6	A 45 2 8.5	T71C4	5	
164	8.7	30	1.6	A 35 2 8.7	T80A4	4.5	
164	5.67	31	1.4	A 40 1 5.67	T80B6	5.5	
163	8.6	31	1.0	A 40 1 8.6	T71C4	5.5	
161	8.7	31	1.6	A 35 2 8.7	T71C4	4.5	
161	8.9	31	11.2	A 60 2 8.9	T80A4	9.6	
160	5.8	31	4.0	A 45 2 5.8	T80B6	5	
160	5.83	32	2.0	A 50 1 5.83	T80B6	6.5	
160	5.83	32	10.3	A 80 1 5.83	T80B6	14	
159	18	31	8.3	A 55 2 18	T71B2	7	
158	18.1	32	1.6	A 35 2 18.1	T71B2	4.5	
157	18.2	32	5.2	A 50 2 18.2	T71B2	6.3	
157	5.92	32	4.8	A 60 1 5.92	T80B6	9	
156	18.3	32	3.0	A 41 2 18.3	T71B2	4.5	
155	9.2	32	5.1	A 50 2 9.2	T80A4	6.3	
153	18.7	33	4.8	A 45 2 18.7	T71B2	5	






0.55 kW




HIGH TECH line Motion

1.7 - Motoriduttori

1.7 - Gearmotors

1.7 - Getriebemotoren

n ₂ min ⁻¹	ir	T2 Nm	FS'			0.55 kW 	Ptn kW
152	9,2	33	5,0	A 50 2 9,2	T71C4	6,3	
150	6,2	33	7,5	A 55 2 6,2	T80B6	7	
148	6,3	34	1,3	A 35 2 6,3	T80B6	4,5	
148	6,3	34	4,7	A 50 2 6,3	T80B6	6,3	
147	9,7	34	4,4	A 45 2 9,7	T80A4	5	
147	19,4	34	8,0	A 55 2 19,4	T71B2	7	
146	6,38	35	9,4	A 80 1 6,38	T80B6	14	
145	6,4	34	3,8	A 45 2 6,4	T80B6	5	
144	9,9	35	7,5	A 55 2 9,9	T80A4	7	
144	9,7	35	4,3	A 45 2 9,7	T71C4	5	
142	10,1	35	1,4	A 35 2 10,1	T80A4	4,5	
142	20,2	35	2,7	A 41 2 20,2	T71B2	4,5	
142	10,1	35	10,2	A 60 2 10,1	T80A4	9,6	
141	9,9	35	7,4	A 55 2 9,9	T71C4	7	
141	6,58	36	1,7	A 50 1 6,58	T80B6	6,5	
141	6,6	35	9,7	A 60 2 6,6	T80B6	9,6	
139	10,1	36	1,4	A 35 2 10,1	T71C4	4,5	
138	20,8	36	4,7	A 50 2 20,8	T71B2	6,3	
138	10,4	36	4,7	A 50 2 10,4	T80A4	6,3	
137	6,8	37	6,6	A 55 2 6,8	T80B6	7	
136	10,5	37	2,5	A 41 2 10,5	T80A4	4,5	
136	6,83	37	3,5	A 60 1 6,83	T80B6	9	
136	21,1	37	7,3	A 55 2 21,1	T71B2	7	
135	10,4	37	4,6	A 50 2 10,4	T71C4	6,3	
134	21,3	37	1,3	A 35 2 21,3	T71B2	4,5	
133	10,5	37	2,4	A 41 2 10,5	T71C4	4,5	
133	21,5	38	4,3	A 45 2 21,5	T71B2	5	
133	7	38	1,0	A 40 1 7	T80B6	5,5	
133	7	38	7,0	A 55 2 7	T80B6	7	
129	7,2	39	11,8	A 70 2 7,2	T80B6	12	
129	11,1	39	6,7	A 55 2 11,1	T80A4	7	
127	7,3	39	1,3	A 35 2 7,3	T80B6	4,5	
127	22,6	39	5,2	A 55 2 22,6	T71B2	7	
127	11,3	39	9,3	A 60 2 11,3	T80A4	9,6	
126	7,36	40	7,4	A 80 1 7,36	T80B6	14	
126	11,1	40	6,6	A 55 2 11,1	T71C4	7	
126	7,4	40	3,6	A 45 2 7,4	T80B6	5	
126	7,4	40	4,2	A 50 2 7,4	T80B6	6,3	
125	7,45	41	3,2	A 60 1 7,45	T80B6	9	
124	7,5	40	2,2	A 41 2 7,5	T80B6	4,5	
124	7,5	40	8,8	A 60 2 7,5	T80B6	9,6	
122	11,7	41	1,2	A 35 2 11,7	T80A4	4,5	
120	23,8	42	4,4	A 50 2 23,8	T71B2	6,3	
120	23,9	42	2,3	A 41 2 23,9	T71B2	4,5	
120	11,7	42	1,2	A 35 2 11,7	T71C4	4,5	
118	12,1	42	2,2	A 41 2 12,1	T80A4	4,5	
118	12,1	42	3,8	A 45 2 12,1	T80A4	5	
118	7,9	42	8,7	A 60 2 7,9	T80B6	9,6	
117	12,2	43	6,6	A 55 2 12,2	T80A4	7	
116	12,1	43	2,2	A 41 2 12,1	T71C4	4,5	
116	12,1	43	3,7	A 45 2 12,1	T71C4	5	
115	12,4	43	8,7	A 60 2 12,4	T80A4	9,6	
115	8,1	44	11,3	A 70 2 8,1	T80B6	12	
115	12,2	44	6,4	A 55 2 12,2	T71C4	7	
114	12,5	44	4,0	A 50 2 12,5	T80A4	6,3	
114	12,5	44	11,7	A 70 2 12,5	T80A4	12	
113	25,2	44	1,2	A 35 2 25,2	T71B2	4,5	
112	8,3	46	2,7	A 60 1 8,3	T80B6	9	
112	8,3	45	3,9	A 50 2 8,3	T80B6	6,3	
112	8,3	46	5,7	A 80 1 8,3	T80B6	14	
112	12,5	45	3,9	A 50 2 12,5	T71C4	6,3	
111	8,4	45	5,6	A 55 2 8,4	T80B6	7	
110	25,9	45	4,0	A 50 2 25,9	T71B2	6,3	
110	13	45	2,2	A 41 2 13	T80A4	4,5	
109	8,5	46	2,0	A 41 2 8,5	T80B6	4,5	
109	8,5	46	3,3	A 45 2 8,5	T80B6	5	
108	13	46	2,2	A 41 2 13	T71C4	4,5	
108	26,6	46	3,1	A 45 2 26,6	T71B2	5	
107	4,3	47	6,7	A 60 2 4,3	T100BL12	9,6	
107	8,7	47	1,1	A 35 2 8,7	T80B6	4,5	
107	13,4	47	11,5	A 70 2 13,4	T80A4	12	
106	13,5	47	6,2	A 55 2 13,5	T80A4	7	
105	13,6	48	1,1	A 35 2 13,6	T80A4	4,5	
105	4,4	48	3,0	A 50 2 4,4	T100BL12	6,3	
104	8,9	48	8,0	A 60 2 8,9	T80B6	9,6	
104	13,5	48	6,0	A 55 2 13,5	T71C4	7	
103	27,7	48	5,6	A 55 2 27,7	T71B2	7	
103	13,6	49	1,0	A 35 2 13,6	T71C4	4,5	
102	28	48	8,7	A 60 3 28	T71B2	6,9	
101	9,2	49	3,6	A 50 2 9,2	T80B6	6,3	

n ₂ min ⁻¹	ir	T2 Nm	FS'			0.55 kW 	Ptn kW
101	14,2	50	3,4	A 45 2 14,2	T80A4	5	
100	28,5	49	4,0	A 50 3 28,5	T71B2	4,5	
100	28,6	50	1,9	A 41 2 28,6	T71B2	4,5	
100	4,6	50	6,6	A 60 2 4,6	T100BL12	9,6	
100	14,3	50	7,8	A 60 2 14,3	T80A4	9,6	
100	9,3	50	10,3	A 70 2 9,3	T80B6	12	
100	28,7	50	1,1	A 35 2 28,7	T71B2	4,5	
99	14,5	51	3,6	A 50 2 14,5	T80A4	6,3	
99	14,2	51	3,4	A 45 2 14,2	T71C4	5	
97	14,5	52	3,5	A 50 2 14,5	T71C4	6,3	
96	29,8	52	3,5	A 50 2 29,8	T71B2	6,3	
96	9,7	52	3,1	A 45 2 9,7	T80B6	5	
95	30,2	53	2,7	A 45 2 30,2	T71B2	5	
94	9,9	53	5,3	A 55 2 9,9	T80B6	7	
93	15,3	53	2,0	A 41 2 15,3	T80A4	4,5	
93	15,3	53	9,9	A 70 2 15,3	T80A4	12	
93	10	54	9,7	A 70 2 10	T80B6	12	
92	15,5	54	5,2	A 55 2 15,5	T80A4	7	
92	15,5	54	7,4	A 60 2 15,5	T80A4	9,6	
92	10,1	54	1,0	A 35 2 10,1	T80B6	4,5	
92	10,1	54	7,2	A 60 2 10,1	T80B6	9,6	
92	15,3	55	1,9	A 41 2 15,3	T71C4	4,5	
91	15,7	55	1,0	A 35 2 15,7	T80A4	4,5	
91	31,6	54	7,7	A 60 3 31,6	T71B2	6,9	
90	15,5	55	5,1	A 55 2 15,5	T71C4	7	
90	5,1	55	2,8	A 50 2 5,1	T100BL12	6,3	
90	31,8	56	4,9	A 55 2 31,8	T71B2	7	
89	10,4	56	3,3	A 50 2 10,4	T80B6	6,3	
89	15,7	56	1,0	A 35 2 15,7	T71C4	4,5	
89	10,5	56	1,7	A 41 2 10,5	T80B6	4,5	
89	32,3	55	4,9	A 55 3 32,3	T71B2	5	
88	32,4	55	3,5	A 50 3 32,4	T71B2	4,5	
86	33,4	58	0,8	A 35 2 33,4	T71B2	4,5	
86	16,7	58	5,0	A 55 2 16,7	T80A4	7	
85	33,6	59	3,1	A 50 2 33,6	T71B2	6,3	
85	16,8	59	3,2	A 50 2 16,8	T80A4	6,3	
85	16,9	59	2,7	A 45 2 16,9	T80A4	5	
84	16,7	60	4,9	A 55 2 16,7	T71C4	7	
84	11,1	60	4,8	A 55 2 11,1	T80B6	7	
83	16,8	60	3,1	A 50 2 16,8	T71C4	6,3	
83	16,9	60	2,7	A 45 2 16,9	T71C4	5	
82	11,3	61	6,6	A 60 2 11,3	T80B6	9,6	
80	35,6	61	3,1	A 50 3 35,6	T71B2	4,5	
80	17,8	62	8,9	A 70 2 17,8	T80A4	12	
80	35,7	61	6,2	A 60 3 35,7	T71B2	6,9	
80	35,9	63	4,3	A 55 2 35,9	T71B2	7	
79	11,7	63	0,9	A 35 2 11,7	T80B6	4,5	
79	18	63	4,6	A 55 2 18	T80A4	7	
79	18,1	63	0,9	A 35 2 18,1	T80A4	4,5	
79	11,8	63	8,9	A 70 2 11,8	T80B6	12	
79	18,2	64	2,9	A 50 2 18,2	T80A4	6,3	
78	18,3	64	1,6	A 41 2 18,3	T80A4	4,5	
78	18,3	64	5,9	A 60 2 18,3	T80A4	9,6	
78	18	64	4,5	A 55 2 18	T71C4	7	
77	18,1	65	0,9	A 35 2 18,1	T71C4	4,5	
77	37,1	63	8,5	A 70 3 37,1	T71B2	8,6	
77	18,2	65	2,8	A 50 2 18,2	T71C4	6,3	
77	37,2	65	1,5	A 41 2 37,2	T71B2	4,5	
77	12,1	65	1,6	A 41 2 12,1	T80B6	4,5	
77	12,1	65	2,7	A 45 2 12,1	T80B6	5	
77	37,3	65	2,4	A 45 2 37,3	T71B2	5	
77	18,3	65	1,6	A 41 2 18,3	T71C4	4,5	
76	18,7	65	2,7	A 45 2 18,7	T80A4	5	
76	12,2	66	4,7	A 55 2 12,2	T80B6	7	
75	38,1	65	4,1	A 55 3 38,1	T71B2	5	
75	12,4	67	6,1	A 60 2 12,4	T80B6	9,6	
75	18,7	67	2,6	A 45 2 18,7	T71C4	5	
74	12,5	67	2,8	A 50 2 12,5	T80B6	6,3	
74	12,5	67	8,3	A 70 2 12,5	T80B6	12	
74	19,4	68	4,4	A 55 2 19,4	T80A4	7	
73	6,3	68	2,3	A 50 2 6,3	T100BL12	6,3	
73	19,7	69	5,6	A 60 2 19,7	T80A4	9,6	
72	19,4	69	4,3	A 55 2 19,4	T71C4	7	
72	13	70	1,6	A 41 2 13	T80B6	4,5	
71	40,2	70	3,6	A 55 2 40,2	T71B2	7	
71	40,3	69	5,5	A 60 3 40,3	T71B2	6,9	
71	20,2	71	1,5	A 41 2 20,2	T80A4	4,5	
71	40,5	69	2,7	A 50 3 40,5	T71B2	4,5	
70	20,5	72	7,7	A 70 2 20,5	T80A4	12	
70	6,6	72	4,8	A 60 2 6,6	T100BL12	9,6	



1.7 - Motoriduttori

1.7 - Gearmotors

1.7 - Getriebemotoren

n ₂ min ⁻¹	ir	T ₂ Nm	FS'			0.55 kW	Ptn kW
69	13,4	72	8,2	A 70 2 13.4	T80B6	12	
69	20,2	72	1,5	A 41 2 20.2	T71C4	4,5	
69	41,4	71	2,5	A 45 3 41.4	T71B2	4,1	
69	13,5	72	4,4	A 55 2 13.5	T80B6	7	
69	20,8	73	2,6	A 50 2 20.8	T80A4	6,3	
69	6,7	73	9,9	A 80 2 6.7	T100BL12	15	
68	13,6	73	0,8	A 35 2 13.6	T80B6	4,5	
68	41,9	72	7,5	A 70 3 41.9	T71B2	8,6	
68	42	72	3,8	A 55 3 42	T71B2	5	
68	21,1	74	4,1	A 55 2 21.1	T80A4	7	
67	20,8	74	2,5	A 50 2 20.8	T71C4	6,3	
67	21,3	74	0,7	A 35 2 21.3	T80A4	4,5	
67	21,5	75	2,4	A 45 2 21.5	T80A4	5	
66	21,1	75	4,0	A 55 2 21.1	T71C4	7	
66	21,3	76	0,7	A 35 2 21.3	T71C4	4,5	
65	14,2	76	2,4	A 45 2 14.2	T80B6	5	
65	21,5	77	2,3	A 45 2 21.5	T71C4	5	
65	14,3	77	5,5	A 60 2 14.3	T80B6	9,6	
65	22,1	77	5,7	A 60 2 22.1	T80A4	9,6	
64	14,5	78	2,5	A 50 2 14.5	T80B6	6,3	
64	44,6	76	2,1	A 45 3 44.6	T71B2	4,1	
63	45,1	77	5,4	A 60 3 45.1	T71B2	6,9	
63	22,6	79	2,9	A 55 2 22.6	T80A4	7	
63	45,4	79	3,2	A 55 2 45.4	T71B2	7	
63	7,36	82	3,7	A 80 1 7.36	T100BL12	14	
62	45,9	80	1,9	A 45 2 45.9	T71B2	5	
62	7,4	80	2,1	A 50 2 7.4	T100BL12	6,3	
62	7,4	80	9,3	A 80 2 7.4	T100BL12	15	
62	22,6	81	2,9	A 55 2 22.6	T71C4	7	
62	46,2	79	2,5	A 50 3 46.2	T71B2	4,5	
62	7,45	83	1,7	A 60 1 7.45	T100BL12	9	
61	7,5	81	4,4	A 60 2 7.5	T100BL12	9,6	
61	46,9	80	3,4	A 55 3 46.9	T71B2	5	
61	23,5	82	5,2	A 70 2 23.5	T80A4	12	
61	15,3	82	1,4	A 41 2 15.3	T80B6	4,5	
61	15,3	82	7,0	A 70 2 15.3	T80B6	12	
60	23,8	83	2,4	A 50 2 23.8	T80A4	6,3	
60	15,5	83	3,7	A 55 2 15.5	T80B6	7	
60	15,5	83	5,3	A 60 2 15.5	T80B6	9,6	
60	23,9	84	1,3	A 41 2 23.9	T80A4	4,5	
59	7,8	85	9,1	A 80 2 7.8	T100BL12	15	
59	23,8	85	2,4	A 50 2 23.8	T71C4	6,3	
59	23,9	85	1,2	A 41 2 23.9	T71C4	4,5	
58	7,9	86	4,3	A 60 2 7.9	T100BL12	9,6	
58	49,6	87	1,1	A 41 2 49.6	T71B2	4,5	
58	49,6	85	3,2	A 55 3 49.6	T71B2	5	
57	25,3	88	5,1	A 60 2 25.3	T80A4	9,6	
56	50,8	87	2,2	A 50 3 50.8	T71B2	4,5	
56	50,9	87	6,2	A 70 3 50.9	T71B2	8,6	
56	51	87	4,8	A 60 3 51	T71B2	6,9	
56	16,7	90	3,5	A 55 2 16.7	T80B6	7	
55	51,6	88	2,0	A 45 3 51.6	T71B2	4,1	
55	8,3	92	1,5	A 60 1 8.3	T100BL12	9	
55	8,3	92	2,8	A 80 1 8.3	T100BL12	14	
55	16,8	90	2,3	A 50 2 16.8	T80B6	6,3	
55	25,9	90	2,2	A 50 2 25.9	T80A4	6,3	
55	16,9	91	1,9	A 45 2 16.9	T80B6	5	
54	52,9	90	6,0	A 70 3 52.9	T71B2	8,6	
54	25,9	92	2,2	A 50 2 25.9	T71C4	6,3	
54	26,6	93	1,7	A 45 2 26.6	T80A4	5	
54	26,6	93	6,0	A 70 2 26.6	T80A4	12	
53	8,7	94	8,4	A 80 2 8.7	T100BL12	15	
53	54,3	93	2,1	A 50 3 54.3	T71B2	4,5	
53	54,3	93	2,9	A 55 3 54.3	T71B2	5	
53	26,6	95	1,7	A 45 2 26.6	T71C4	5	
53	54,4	93	1,1	A 41 3 54.4	T71B2	3	
52	17,8	96	6,3	A 70 2 17.8	T80B6	12	
52	55,2	94	4,4	A 60 3 55.2	T71B2	6,9	
52	8,9	97	3,9	A 60 2 8.9	T100BL12	9,6	
52	18	97	3,3	A 55 2 18	T80B6	7	
52	27,7	97	3,1	A 55 2 27.7	T80A4	7	
51	18,2	98	2,1	A 50 2 18.2	T80B6	6,3	
51	28	96	4,8	A 60 3 28	T80A4	6,9	
51	28	96	10,1	A 80 3 28	T80A4	10,7	
51	28,1	98	4,2	A 60 2 28.1	T80A4	9,6	
51	18,3	98	1,2	A 41 2 18.3	T80B6	4,5	
51	18,3	98	4,2	A 60 2 18.3	T80B6	9,6	
51	27,7	99	3,0	A 55 2 27.7	T71C4	7	
50	28,5	97	2,2	A 50 3 28.5	T80A4	4,5	
50	28,6	100	1,1	A 41 2 28.6	T80A4	4,5	

n ₂ min ⁻¹	ir	T ₂ Nm	FS'			0.55 kW	Ptn kW
50	28	98	4,7	A 60 3 28	T71C4	6,9	
50	18,7	100	1,9	A 45 2 18.7	T80B6	5	
49	28,5	99	2,2	A 50 3 28.5	T71C4	4,5	
49	28,6	102	1,0	A 41 2 28.6	T71C4	4,5	
49	29,3	102	5,6	A 70 2 29.3	T80A4	12	
48	29,8	104	1,9	A 50 2 29.8	T80A4	6,3	
48	19,4	104	3,1	A 55 2 19.4	T80B6	7	
48	59,8	102	5,3	A 70 3 59.8	T71B2	8,6	
47	60,3	103	3,7	A 60 3 60.3	T71B2	6,9	
47	30,2	105	1,5	A 45 2 30.2	T80A4	5	
47	19,7	106	4,0	A 60 2 19.7	T80B6	9,6	
47	60,6	104	1,7	A 45 3 60.6	T71B2	4,1	
47	29,8	106	1,9	A 50 2 29.8	T71C4	6,3	
47	61,3	105	0,9	A 41 3 61.3	T71B2	3	
46	30,2	108	1,5	A 45 2 30.2	T71C4	5	
46	61,8	106	2,6	A 55 3 61.8	T71B2	5	
46	20,2	108	1,1	A 41 2 20.2	T80B6	4,5	
45	20,5	110	5,4	A 70 2 20.5	T80B6	12	
45	31,6	108	4,3	A 60 3 31.6	T80A4	6,9	
45	31,6	108	9,0	A 80 3 31.6	T80A4	10,7	
45	31,8	111	2,7	A 55 2 31.8	T80A4	7	
45	20,8	112	1,8	A 50 2 20.8	T80B6	6,3	
44	32,2	112	3,6	A 60 2 32.2	T80A4	9,6	
44	31,6	110	4,2	A 60 3 31.6	T71C4	6,9	
44	32,3	110	2,7	A 55 3 32.3	T80A4	5	
44	32,4	111	2,0	A 50 3 32.4	T80A4	4,5	
44	21,1	113	2,9	A 55 2 21.1	T80B6	7	
44	31,8	113	2,6	A 55 2 31.8	T71C4	7	
44	65,2	111	2,4	A 55 3 65.2	T71B2	5	
43	65,9	113	1,7	A 50 3 65.9	T71B2	4,5	
43	32,3	113	2,7	A 55 3 32.3	T71C4	5	
43	21,5	115	1,7	A 45 2 21.5	T80B6	5	
43	32,4	113	1,9	A 50 3 32.4	T71C4	4,5	
43	33,6	117	1,7	A 50 2 33.6	T80A4	6,3	
43	33,6	117	4,9	A 70 2 33.6	T80A4	12	
42	67,7	116	4,7	A 70 3 67.7	T71B2	8,6	
42	22,1	119	4,0	A 60 2 22.1	T80B6	9,6	
42	33,6	120	1,7	A 50 2 33.6	T71C4	6,3	
41	22,6	121	2,1	A 55 2 22.6	T80B6	7	
40	70,8	121	0,8	A 41 3 70.8	T71B2	3	
40	35,6	122	1,7	A 50 3 35.6	T80A4	4,5	
40	35,7	122	3,4	A 60 3 35.7	T80A4	6,9	
40	35,7	122	7,9	A 80 3 35.7	T80A4	10,7	
40	71,5	122	1,6	A 50 3 71.5	T71B2	4,5	
40	35,9	125	2,4	A 55 2 35.9	T80A4	7	
40	23,5	126	3,7	A 70 2 23.5	T80B6	12	
40	72,4	124	1,3	A 45 3 72.4	T71B2	4,1	
39	72,5	124	2,2	A 55 3 72.5	T71B2	5	
39	72,5	124	4,4	A 70 3 72.5	T71B2	8,6	
39	72,7	124	3,3	A 60 3 72.7	T71B2	6,9	
39	35,6	124	1,7	A 50 3 35.6	T71C4	4,5	
39	35,7	125	3,4	A 60 3 35.7	T71C4	6,9	
39	23,8	128	1,7	A 50 2 23.8	T80B6	6,3	
39	35,9	128	2,3	A 55 2 35.9	T71C4	7	
39	23,9	128	0,9	A 41 2 23.9	T80B6	4,5	
39	37,1	127	4,7	A 70 3 37.1	T80A4	8,6	
38	37,2	130	0,8	A 41 2 37.2	T80A4	4,5	
38	37,2	130	3,2	A 60 2 37.2	T80A4	10,6	
38	37,3	130	1,3	A 45 2 37.3	T80A4	5	
38	37,1	129	4,6	A 70 3 37.1	T71C4	8,6	
38	37,2	133	0,8	A 41 2 37.2	T71C4	4,5	
38	37,3	133	1,3	A 45 2 37.3	T71C4	5	
38	38,1	130	2,3	A 55 3 38.1	T80A4	5	
37	38,7	135	4,4	A 70 2 38.7	T80A4	12	
37	77,5	132	1,5	A 50 3 77.5	T71B2	4,5	
37	25,3	136	3,6	A 60 2 25.3	T80B6	9,6	
37	38,1	133	2,3	A 55 3 38.1	T71C4	5	
37	78	133	1,9	A 55 3 78	T71B2	5	
36	78,6	134	3,1	A 60 3 78.6	T71B2	6,9	
36	25,9	139	1,6	A 50 2 25.9	T80B6	6,3	
36	79,8	136	1,3	A 45 3 79.8	T71B2	4,1	
36	40,2	140	2,0	A 55 2 40.2	T80A4	7	
35	40,3	138	3,1	A 60 3 40.3	T80A4	6,9	
35	40,3	138	7,0	A 80 3 40.3	T80A4	10,7	
35	40,5	138	1,5	A 50 3 40.5	T80A4	4,5	
35	40,6	142	2,9	A 60 2 40.6	T80A4	11,6	
35	26,6	143	1,2	A 45 2 26.6	T80B6	5	
35	26,6	143	4,3	A 70 2 26.6	T80B6	12	
35	40,2	143	2,0	A 55 2 40.2	T71C4	7	
35	40,3	141	3,0	A 60 3 40.3	T71C4	6,9	



0.55 kW

HIGH TECH *line* Motion

1.7 - Motoriduttori

1.7 - Gearmotors

1.7 - Getriebemotoren

n_2 min ⁻¹	ir	T2 Nm	FS'			0.55 kW	Ptn kW
35	82,5	141	0,7	A 41 3 82.5	T71B2	3	
35	40,5	141	1,5	A 50 3 40.5	T71C4	4,5	
35	41,4	141	1,4	A 45 3 41.4	T80A4	4,1	
34	83,2	142	3,8	A 70 3 83.2	T71B2	8,6	
34	41,9	143	4,2	A 70 3 41.9	T80A4	8,6	
34	42	144	2,1	A 55 3 42	T80A4	5	
34	42,2	147	4,0	A 70 2 42.2	T80A4	12	
34	41,4	144	1,4	A 45 3 41.4	T71C4	4,1	
34	27,7	149	2,2	A 55 2 27.7	T80B6	7	
33	41,9	146	4,1	A 70 3 41.9	T71C4	8,6	
33	42	147	2,0	A 55 3 42	T71C4	5	
33	42,9	147	11,9	A 90 3 42.9	T80A4	12,4	
33	28	147	3,4	A 60 3 28	T80B6	6,9	
33	28	147	7,2	A 80 3 28	T80B6	10,7	
33	28,1	151	3,0	A 60 2 28.1	T80B6	9,6	
33	28,5	150	1,6	A 50 3 28.5	T80B6	4,5	
33	28,6	153	0,7	A 41 2 28.6	T80B6	4,5	
33	44	150	6,4	A 80 3 44	T80A4	10,7	
32	88,1	151	1,8	A 55 3 88.1	T71B2	5	
32	44,6	152	1,2	A 45 3 44.6	T80A4	4,1	
32	89,3	153	1,3	A 50 3 89.3	T71B2	4,5	
32	89,5	153	3,5	A 70 3 89.5	T71B2	8,6	
32	29,3	157	3,9	A 70 2 29.3	T80B6	12	
32	45,1	154	3,0	A 60 3 45.1	T80A4	6,9	
32	45,2	158	2,5	A 60 2 45.2	T80A4	12,6	
32	90,4	154	2,7	A 60 3 90.4	T71B2	6,9	
32	45,4	158	1,8	A 55 2 45.4	T80A4	7	
31	44,6	156	1,2	A 45 3 44.6	T71C4	4,1	
31	29,8	160	1,4	A 50 2 29.8	T80B6	6,3	
31	45,9	160	1,1	A 45 2 45.9	T80A4	5	
31	92	157	1,1	A 45 3 92	T71B2	4,1	
31	45,1	157	2,9	A 60 3 45.1	T71C4	6,9	
31	46,2	158	1,4	A 50 3 46.2	T80A4	4,5	
31	45,4	162	1,7	A 55 2 45.4	T71C4	7	
31	30,2	162	1,1	A 45 2 30.2	T80B6	5	
31	45,9	164	1,0	A 45 2 45.9	T71C4	5	
30	46,9	160	1,9	A 55 3 46.9	T80A4	5	
30	47	164	3,6	A 70 2 47	T80A4	12	
30	46,2	161	1,3	A 50 3 46.2	T71C4	4,5	
30	95,5	163	1,7	A 55 3 95.5	T71B2	5	
30	46,9	164	1,8	A 55 3 46.9	T71C4	5	
30	96,4	165	3,3	A 70 3 96.4	T71B2	8,6	
30	48,2	165	10,6	A 90 3 48.2	T80A4	12,4	
29	31,6	166	3,0	A 60 3 31.6	T80B6	6,9	
29	31,6	166	6,3	A 80 3 31.6	T80B6	10,7	
29	31,8	171	1,9	A 55 2 31.8	T80B6	7	
29	32,2	173	2,6	A 60 2 32.2	T80B6	9,6	
29	49,6	169	1,8	A 55 3 49.6	T80A4	5	
29	32,3	170	1,9	A 55 3 32.3	T80B6	5	
29	32,3	170	11,2	A 90 3 32.3	T80B6	12,4	
29	32,4	170	1,4	A 50 3 32.4	T80B6	4,5	
29	100,2	171	2,2	A 60 3 100.2	T71B2	6,9	
28	49,6	173	1,7	A 55 3 49.6	T71C4	5	
28	50,8	173	1,2	A 50 3 50.8	T80A4	4,5	
28	50,9	174	3,5	A 70 3 50.9	T80A4	8,6	
28	50,9	174	5,6	A 80 3 50.9	T80A4	10,7	
28	51	174	2,6	A 60 3 51	T80A4	6,9	
28	102,1	175	1,1	A 50 3 102.1	T71B2	4,5	
28	51,6	176	1,1	A 45 3 51.6	T80A4	4,1	
28	33,6	180	1,2	A 50 2 33.6	T80B6	6,3	
28	33,6	180	3,4	A 70 2 33.6	T80B6	12	
28	103,5	177	1,5	A 55 3 103.5	T71B2	5	
28	50,8	177	1,2	A 50 3 50.8	T71C4	4,5	
28	50,9	178	3,4	A 70 3 50.9	T71C4	8,6	
27	51	178	2,6	A 60 3 51	T71C4	6,9	
27	104,3	178	3,0	A 70 3 104.3	T71B2	8,6	
27	52,3	179	9,8	A 90 3 52.3	T80A4	12,4	
27	52,4	183	2,4	A 70 2 52.4	T80A4	12	
27	51,6	180	1,1	A 45 3 51.6	T71C4	4,1	
27	34,3	180	10,6	A 90 3 34.3	T80B6	12,4	
27	52,9	181	3,3	A 70 3 52.9	T80A4	8,6	
26	52,9	185	3,3	A 70 3 52.9	T71C4	8,6	
26	54,3	185	1,2	A 50 3 54.3	T80A4	4,5	
26	54,3	185	1,6	A 55 3 54.3	T80A4	5	
26	35,6	187	1,2	A 50 3 35.6	T80B6	4,5	
26	35,7	188	2,4	A 60 3 35.7	T80B6	6,9	
26	35,7	188	5,6	A 80 3 35.7	T80B6	10,7	
26	110,1	188	1,4	A 55 3 110.1	T71B2	5	
26	55,1	188	5,1	A 80 3 55.1	T80A4	10,7	
26	35,9	193	1,7	A 55 2 35.9	T80B6	7	

n_2 min ⁻¹	ir	T2 Nm	FS'			0.55 kW	Ptn kW
26	55,2	188,5	2,4	A 60 3 55.2	T80A4	6,9	
26	54,3	189,5	1,1	A 50 3 54.3	T71C4	4,5	
26	54,3	189,4	1,6	A 55 3 54.3	T71C4	5	
25	112,2	191,7	2,2	A 60 3 112.2	T71B2	6,9	
25	55,2	192,7	2,4	A 60 3 55.2	T71C4	6,9	
25	113,2	193,4	2,8	A 70 3 113.2	T71B2	8,6	
25	113,7	194,1	0,8	A 45 3 113.7	T71B2	4,1	
25	37,1	194,9	3,4	A 70 3 37.1	T80B6	8,6	
25	57,2	199,7	2,2	A 70 2 57.2	T80A4	12	
25	37,2	199,6	2,2	A 60 2 37.2	T80B6	9,6	
25	37,3	200,3	0,9	A 45 2 37.3	T80B6	5	
24	38,1	200,1	1,6	A 55 3 38.1	T80B6	5	
24	117,6	201	1,0	A 50 3 117.6	T71B2	4,5	
24	38,7	207,6	3,1	A 70 2 38.7	T80B6	12	
24	59,8	204,3	2,9	A 70 3 59.8	T80A4	8,6	
24	119,8	204,7	2,6	A 70 3 119.8	T71B2	8,6	
24	60,3	206,1	2,0	A 60 3 60.3	T80A4	6,9	
24	60,6	207,2	1,0	A 45 3 60.6	T80A4	4,1	
23	59,8	208,7	2,9	A 70 3 59.8	T71C4	8,6	
23	122,3	208,9	1,3	A 55 3 122.3	T71B2	5	
23	60,3	210,4	2,0	A 60 3 60.3	T71C4	6,9	
23	61,8	211	1,4	A 55 3 61.8	T80A4	5	
23	61,8	211,1	8,5	A 90 3 61.8	T80A4	12,4	
23	40,2	215,8	1,4	A 55 2 40.2	T80B6	7	
23	60,6	211,5	0,9	A 45 3 60.6	T71C4	4,1	
23	40,3	211,7	2,2	A 60 3 40.3	T80B6	6,9	
23	40,3	211,7	5,0	A 80 3 40.3	T80B6	10,7	
23	40,5	212,6	1,1	A 50 3 40.5	T80B6	4,5	
23	40,6	217,9	2,0	A 60 2 40.6	T80B6	9,6	
23	61,8	215,7	1,4	A 55 3 61.8	T71C4	5	
22	63,6	222	2,0	A 70 2 63.6	T80A4	12	
22	41,4	217,6	1,0	A 45 3 41.4	T80B6	4,1	
22	127,5	217,8	0,9	A 50 3 127.5	T71B2	4,5	
22	128,8	220	1,9	A 60 3 128.8	T71B2	6,9	
22	41,9	220	3,0	A 70 3 41.9	T80B6	8,6	
22	129,1	220,5	0,7	A 45 3 129.1	T71B2	4,1	
22	42	220,7	1,5	A 55 3 42	T80B6	5	
22	42,2	226,4	2,8	A 70 2 42.2	T80B6	12	
22	65,2	222,7	1,3	A 55 3 65.2	T80A4	5	
22	65,6	224	4,3	A 80 3 65.6	T80A4	10,7	
22	65,9	225,2	0,9	A 50 3 65.9	T80A4	4,5	
22	42,9	225,3	8,5	A 90 3 42.9	T80B6	12,4	
22	66,3	226,4	7,9	A 90 3 66.3	T80A4	12,4	
21	65,2	227,6	1,3	A 55 3 65.2	T71C4	5	
21	65,9	230,2	0,9	A 50 3 65.9	T71C4	4,5	
21	135,2	230,9	2,3	A 70 3 135.2	T71B2	8,6	
21	44	231,1	4,6	A 80 3 44	T80B6	10,7	
21	67,7	231,3	2,6	A 70 3 67.7	T80A4	8,6	
21	136,3	232,8	1,2	A 55 3 136.3	T71B2	5	
21	44,6	234,3	0,8	A 45 3 44.6	T80B6	4,1	
21	67,7	236,2	2,5	A 70 3 67.7	T71C4	8,6	
21	45,1	236,9	2,1	A 60 3 45.1	T80B6	6,9	
21	45,2	242,5	1,8	A 60 2 45.2	T80B6	9,6	
20	45,4	243,7	1,3	A 55 2 45.4	T80B6	7	
20	45,9	246,4	0,8	A 45 2 45.9	T80B6	5	
20	46,2	242,7	1,0	A 50 3 46.2	T80B6	4,5	
20	71,5	244,4	0,9	A 50 3 71.5	T80A4	4,5	
20	143	244,3	1,5	A 60 3 143	T71B2	6,9	
20	71,5	244,3	7,4	A 90 3 71.5	T80A4	12,4	
19,8	46,9	246,5	1,3	A 55 3 46.9	T80B6	5	
19,8	47	252,2	2,5	A 70 2 47	T80B6	12	
19,8	72,4	247,5	0,7	A 45 3 72.4	T80A4	4,1	
19,7	72,5	247,7	1,2	A 55 3 72.5	T80A4	5	
19,7	72,5	247,7	2,4	A 70 3 72.5	T80A4	8,6	
19,7	72,7	248,3	1,9	A 60 3 72.7	T80A4	6,9	
19,6	71,5	249,6	0,9	A 50 3 71.5	T71C4	4,5	
19,5	146,9	251,1	0,7	A 50 3 146.9	T71B2	4,5	
19,3	72,4	252,6	0,7	A 45 3 72.4	T71C4	4,1	
19,3	72,5	253,1	1,2	A 55 3 72.5	T71C4	5	
19,3	72,5	252,9	2,4	A 70 3 72.5	T71C4	8,6	
19,3	48,2	253,2	7,5	A 90 3 48.2	T80B6	12,4	
19,3	72,7	253,5	1,8	A 60 3 72.7	T71C4	6,9	
19,2	148,8	254,1	2,1	A 70 3 148.8	T71B2	8,6	
19,0	75,3	257,2	7,0	A 90 3 75.3	T80A4	12,4	
18,8	76	259,6	3,7	A 80 3 76	T80A4	10,7	
18,8	49,6	260,4	1,3	A 55 3 49.6	T80B6	5	
18,5	77,3	264,1	6,8	A 90 3 77.3	T80A4	12,4	
18,5	77,5	264,6	0,8	A 50 3 77.5	T80A4	4,5	
18,3	78	266,4	1,1	A 55 3 78	T80A4	5	
18,3	50,8	266,7	0,9	A 50 3 50.8	T80B6	4,5	



1.7 - Motoriduttori

1.7 - Gearmotors

1.7 - Getriebemotoren

Table with 7 columns: n2, ir, T2, FS', gear ratios, Ptn. Rows contain motor specifications for gearmotors.

Table with 7 columns: n2, ir, T2, FS', gear ratios, Ptn. Rows contain motor specifications for gearmotors.



0.55 kW

0.75 kW

HIGH TECH line Motion

1.7 - Motoriduttori

1.7 - Gearmotors

1.7 - Getriebemotoren

n ₂ min ⁻¹	ir	T2 Nm	FS'			0.55 kW	Ptn kW
4.9	188.6	991	2.1	A 90 3	188.6	T80B6	12.4
4.8	298.9	1022	1.2	A 90 3	298.9	T80A4	12.4
4.7	197.5	1038	1.0	A 80 3	197.5	T80B6	10.7
4.5	102.6	1090	3.0	A 120 3	102.6	T100BL12	22.1
4.3	215.4	1131	0.9	A 80 3	215.4	T80B6	10.7
4.3	332.9	1136	1.1	A 90 3	332.9	T80A4	12.4
4.3	217.6	1144	1.9	A 90 3	217.6	T80B6	12.4
4.0	114.4	1215	2.7	A 120 3	114.4	T100BL12	22.1
3.9	237.4	1246	1.7	A 90 3	237.4	T80B6	12.4
3.9	239.8	1259	0.8	A 80 3	239.8	T80B6	10.7
3.7	124.9	1328	2.5	A 120 3	124.9	T100BL12	22.1
3.5	264.3	1387	1.5	A 90 3	264.3	T80B6	12.4
3.2	142.9	1518	2.2	A 120 3	142.9	T100BL12	22.1
3.1	298.9	1569	0.9	A 90 3	298.9	T80B6	12.4
3.0	156	1656	2.0	A 120 3	156	T100BL12	22.1
2.8	332.9	1749	0.8	A 90 3	332.9	T80B6	12.4
2.6	175.7	1865	1.8	A 120 3	175.7	T100BL12	22.1
2.5	182	1931	1.7	A 120 3	182	T100BL12	22.1
2.3	197.1	2096	1.6	A 120 3	197.1	T100BL12	22.1
2.3	204.2	2171	0.9	A 100 3	204.2	T100BL12	18.5
2.2	205	2182	1.5	A 120 3	205	T100BL12	22.1
2.1	222	2360	1.4	A 120 3	222	T100BL12	22.1
2.0	226.3	2406	1.2	A 110 3	223.6	T100BL12	19.5
2.0	230.2	2442	0.8	A 100 3	230.2	T100BL12	18.5
1.8	250.6	2655	1.1	A 110 3	247.5	T100BL12	19.5
1.8	256	2713	1.2	A 120 3	256	T100BL12	22.1
1.7	277.3	2942	1.1	A 120 3	277.3	T100BL12	22.1
1.7	279	2962	0.9	A 110 3	279	T100BL12	19.5

n ₂ min ⁻¹	ir	T2 Nm	FS'			0.75 kW	Ptn kW
2444	1.17	2.8	10.6	A 40 1	1.17	T80A2	5.5
2402	1.17	2.9	10.4	A 40 1	1.17	T71C2	5.5
1882	1.52	3.7	9.5	A 40 1	1.52	T80A2	5.5
1849	1.52	3.8	9.3	A 40 1	1.52	T71C2	5.5
1692	1.69	4.1	9.7	A 40 1	1.69	T80A2	5.5
1663	1.69	4.2	9.6	A 40 1	1.69	T71C2	5.5
1616	1.77	4.3	3.4	A 32 1	1.77	T80A2	3
1588	1.77	4.4	3.3	A 32 1	1.77	T71C2	3
1459	1.96	4.8	9.5	A 40 1	1.96	T80A2	5.5
1434	1.96	4.8	9.3	A 40 1	1.96	T71C2	5.5
1382	2.07	5.0	3.0	A 32 1	2.07	T80A2	3
1357	2.07	5.1	2.9	A 32 1	2.07	T71C2	3
1283	2.23	5.4	9.2	A 40 1	2.23	T80A2	5.5
1260	2.23	5.5	9.1	A 40 1	2.23	T71C2	5.5
1222	1.17	5.7	5.3	A 40 1	1.17	T80B4	5.5
1163	2.46	6.0	2.7	A 32 1	2.46	T80A2	3
1144	1.25	6.1	9.1	A 50 1	1.25	T80B4	6.5
1142	2.46	6.1	2.6	A 32 1	2.46	T71C2	3
1122	2.55	6.2	8.1	A 40 1	2.55	T80A2	5.5
1102	2.55	6.3	7.9	A 40 1	2.55	T71C2	5.5
969	2.95	7.2	2.4	A 32 1	2.95	T80A2	3
953	2.95	7.3	2.4	A 32 1	2.95	T71C2	3
941	1.52	7.4	4.7	A 40 1	1.52	T80B4	5.5
935	1.53	7.4	8.5	A 50 1	1.53	T80B4	6.5
918	3.06	7.6	11.9	A 50 1	3.06	T71C2	6.5
899	3.18	7.7	6.5	A 40 1	3.18	T80A2	5.5
884	3.18	7.9	6.4	A 40 1	3.18	T71C2	5.5
869	3.29	8.0	11.3	A 50 1	3.29	T80A2	6.5
854	3.29	8.1	11.1	A 50 1	3.29	T71C2	6.5
849	3.37	8.2	2.1	A 32 1	3.37	T80A2	3
846	1.69	8.2	4.9	A 40 1	1.69	T80B4	5.5
841	3.4	8.1	4.0	A 35 2	3.4	T80A2	4.5
834	3.37	8.3	2.1	A 32 1	3.37	T71C2	3
826	3.4	8.2	3.9	A 35 2	3.4	T71C2	4.5
808	1.77	8.6	2.5	A 32 1	1.77	T80B4	3
803	3.56	8.6	10.4	A 50 1	3.56	T80A2	6.5
795	1.17	8.7	3.4	A 40 1	1.17	T90S6	5.5
790	1.81	8.8	9.1	A 50 1	1.81	T80B4	6.5
789	3.56	8.8	10.2	A 50 1	3.56	T71C2	6.5
786	1.17	8.8	3.4	A 40 1	1.17	T80C6	5.5
767	3.73	9.1	5.5	A 40 1	3.73	T80A2	5.5
753	3.73	9.2	5.4	A 40 1	3.73	T71C2	5.5
744	1.25	9.3	5.9	A 50 1	1.25	T90S6	6.5
739	3.87	9.4	9.6	A 50 1	3.87	T80A2	6.5
737	3.88	9.4	1.9	A 32 1	3.88	T80A2	3
736	1.25	9.4	5.8	A 50 1	1.25	T80C6	6.5
730	1.96	9.5	4.7	A 40 1	1.96	T80B4	5.5
726	3.87	9.6	9.4	A 50 1	3.87	T71C2	6.5
724	3.88	9.6	1.9	A 32 1	3.88	T71C2	3
715	4	9.5	3.6	A 35 2	4	T80A2	4.5
703	4	9.7	3.5	A 35 2	4	T71C2	4.5
701	2.04	9.9	8.1	A 50 1	2.04	T80B4	6.5
691	2.07	10.1	2.2	A 32 1	2.07	T80B4	3
650	4.4	10.5	11.4	A 50 2	4.4	T80A2	6.3
641	2.23	10.8	4.6	A 40 1	2.23	T80B4	5.5
639	4.4	10.7	11.2	A 50 2	4.4	T71C2	6.3
631	4.53	11	1.6	A 32 1	4.53	T80A2	3
620	4.53	11.2	1.6	A 32 1	4.53	T71C2	3
612	1.52	11.4	3.1	A 40 1	1.52	T90S6	5.5
609	4.7	11.2	3.2	A 35 2	4.7	T80A2	4.5
608	1.53	11.4	5.5	A 50 1	1.53	T90S6	6.5
605	1.52	11.5	3.0	A 40 1	1.52	T80C6	5.5
601	1.53	11.6	5.5	A 50 1	1.53	T80C6	6.5
598	4.7	11.4	3.2	A 35 2	4.7	T71C2	4.5
581	2.46	12.0	2.0	A 32 1	2.46	T80B4	3
581	4.92	12.0	3.8	A 40 1	4.92	T80A2	5.5
577	2.48	12.0	6.6	A 50 1	2.48	T80B4	6.5
571	4.92	12.2	3.7	A 40 1	4.92	T71C2	5.5
567	1.64	12.3	11.4	A 60 1	1.64	T90S6	9
563	5.08	12.3	5.8	A 50 1	5.08	T80A2	6.5
561	1.64	12.4	11.3	A 60 1	1.64	T80C6	9
561	2.55	12.4	4.0	A 40 1	2.55	T80B4	5.5
561	5.1	12.1	10.4	A 50 2	5.1	T80A2	6.3
553	5.08	12.6	5.7	A 50 1	5.08	T71C2	6.5
551	5.1	12.3	10.2	A 50 2	5.1	T71C2	6.3
550	1.69	12.6	3.2	A 40 1	1.69	T90S6	5.5
550	2.6	12.4	9.5	A 50 2	2.6	T80B4	6.3
544	1.69	12.8	3.1	A 40 1	1.69	T80C6	5.5
539	5.31	12.9	1.5	A 32 1	5.31	T80A2	3
530	5.4	12.8	2.8	A 35 2	5.4	T80A2	4.5

1.7 - Motoriduttori

1.7 - Gearmotors

1.7 - Getriebemotoren

n ₂ min ⁻¹	ir	T2 Nm	FS'			0.75 kW	Ptn kW
529	5,31	13,1	1,5	A 32 1 5.31	T71C2	3	
520	5,4	13,1	2,8	A 35 2 5.4	T71C2	4,5	
520	1,77	13,4	1,6	A 32 1 1.77	T80C6	3	
514	1,81	13,5	5,9	A 50 1 1.81	T90S6	6,5	
508	1,81	13,7	5,9	A 50 1 1.81	T80C6	6,5	
504	5,67	13,8	2,9	A 40 1 5.67	T80A2	5,5	
504	2,84	13,8	6,2	A 50 1 2.84	T80B4	6,5	
503	1,85	13,8	10,5	A 60 1 1.85	T90S6	9	
497	1,85	14,0	10,4	A 60 1 1.85	T80C6	9	
496	5,67	14,0	2,9	A 40 1 5.67	T71C2	5,5	
493	5,8	13,8	7,5	A 45 2 5.8	T80A2	5	
493	2,9	13,8	9,0	A 50 2 2.9	T80B4	6,3	
491	5,83	14,2	4,4	A 50 1 5.83	T80A2	6,5	
485	2,95	14,3	1,7	A 32 1 2.95	T80B4	3	
484	5,8	14,0	7,4	A 45 2 5.8	T71C2	5	
483	5,92	14,4	9,9	A 60 1 5.92	T80A2	9	
482	5,83	14,4	4,4	A 50 1 5.83	T71C2	6,5	
475	5,92	14,6	9,7	A 60 1 5.92	T71C2	9	
474	1,96	14,6	3,1	A 40 1 1.96	T90S6	5,5	
469	1,96	14,8	3,0	A 40 1 1.96	T80C6	5,5	
467	3,06	14,9	6,1	A 50 1 3.06	T80B4	6,5	
456	2,04	15,2	5,2	A 50 1 2.04	T90S6	6,5	
454	6,3	15,0	2,4	A 35 2 6.3	T80A2	4,5	
454	6,3	15,0	8,8	A 50 2 6.3	T80A2	6,3	
451	2,04	15,4	5,2	A 50 1 2.04	T80C6	6,5	
450	3,18	15,5	3,2	A 40 1 3.18	T80B4	5,5	
447	2,08	15,5	10,3	A 60 1 2.08	T90S6	9	
447	6,4	15,2	7,1	A 45 2 6.4	T80A2	5	
446	6,3	15,3	2,4	A 35 2 6.3	T71C2	4,5	
446	6,3	15,3	8,7	A 50 2 6.3	T71C2	6,3	
444	2,07	15,6	1,5	A 32 1 2.07	T80C6	3	
443	6,45	15,7	1,1	A 32 1 6.45	T80A2	3	
442	2,08	15,7	10,2	A 60 1 2.08	T80C6	9	
439	6,4	15,5	7,0	A 45 2 6.4	T71C2	5	
436	6,45	15,9	1,1	A 32 1 6.45	T71C2	3	
435	6,58	16,0	3,8	A 50 1 6.58	T80A2	6,5	
435	3,29	16,0	5,6	A 50 1 3.29	T80B4	6,5	
427	6,58	16,3	3,7	A 50 1 6.58	T71C2	6,5	
427	3,35	16,3	10,4	A 60 1 3.35	T80B4	9	
424	3,37	16,4	1,6	A 32 1 3.37	T80B4	3	
421	3,4	16,2	2,2	A 35 2 3.4	T80B4	4,5	
419	6,83	16,6	7,5	A 60 1 6.83	T80A2	9	
417	2,23	16,7	3,0	A 40 1 2.23	T90S6	5,5	
413	2,23	16,8	3,0	A 40 1 2.23	T80C6	5,5	
411	6,83	16,9	7,4	A 60 1 6.83	T71C2	9	
409	7	17,0	2,2	A 40 1 7	T80A2	5,5	
402	3,56	17,3	5,2	A 50 1 3.56	T80B4	6,5	
401	7	17,3	2,2	A 40 1 7	T71C2	5,5	
394	2,36	17,6	9,6	A 60 1 2.36	T90S6	9	
394	3,63	17,6	9,6	A 60 1 3.63	T80B4	9	
392	7,3	17,4	2,4	A 35 2 7.3	T80A2	4,5	
390	2,36	17,8	9,5	A 60 1 2.36	T80C6	9	
386	7,4	17,6	6,6	A 45 2 7.4	T80A2	5	
386	7,4	17,6	7,8	A 50 2 7.4	T80A2	6,3	
385	7,3	17,7	2,3	A 35 2 7.3	T71C2	4,5	
384	7,45	18,1	6,6	A 60 1 7.45	T80A2	9	
383	3,73	18,1	2,8	A 40 1 3.73	T80B4	5,5	
381	7,5	17,8	4,0	A 41 2 7.5	T80A2	4,5	
380	7,4	17,9	6,5	A 45 2 7.4	T71C2	5	
380	7,4	17,9	7,7	A 50 2 7.4	T71C2	6,3	
377	7,45	18,4	6,5	A 60 1 7.45	T71C2	9	
375	2,48	18,5	4,3	A 50 1 2.48	T90S6	6,5	
375	7,5	18,2	4,0	A 41 2 7.5	T71C2	4,5	
374	2,46	18,6	1,3	A 32 1 2.46	T80C6	3	
371	2,48	18,7	4,3	A 50 1 2.48	T80C6	6,5	
370	3,87	18,8	4,8	A 50 1 3.87	T80B4	6,5	
369	3,88	18,9	1,4	A 32 1 3.88	T80B4	3	
365	2,55	19,0	2,6	A 40 1 2.55	T90S6	5,5	
361	2,55	19,3	2,6	A 40 1 2.55	T80C6	5,5	
358	2,6	19,0	6,8	A 50 2 2.6	T90S6	6,3	
358	4	19,0	2,0	A 35 2 4	T80B4	4,5	
354	2,6	19,2	6,7	A 50 2 2.6	T80C6	6,3	
345	8,3	20	5,7	A 60 1 8.3	T80A2	9	
345	8,3	19,7	7,2	A 50 2 8.3	T80A2	6,3	
344	2,7	20	8,4	A 60 1 2.7	T90S6	9	
341	2,7	20	8,3	A 60 1 2.7	T80C6	9	
340	8,4	20	10,4	A 55 2 8.4	T80A2	7	
339	8,3	21	5,6	A 60 1 8.3	T71C2	9	
339	8,3	20	7,1	A 50 2 8.3	T71C2	6,3	
336	8,5	20	3,8	A 41 2 8.5	T80A2	4,5	

n ₂ min ⁻¹	ir	T2 Nm	FS'			0.75 kW	Ptn kW
336	8,5	20	6,2	A 45 2 8.5	T80A2	5	
335	8,4	20	10,2	A 55 2 8.4	T71C2	7	
333	8,6	21	1,4	A 40 1 8.6	T80A2	5,5	
333	4,3	21	9,8	A 55 2 4.3	T80B4	7	
331	8,5	21	3,7	A 41 2 8.5	T71C2	4,5	
331	8,5	21	6,1	A 45 2 8.5	T71C2	5	
329	8,7	21	2,2	A 35 2 8.7	T80A2	4,5	
327	2,84	21	4,0	A 50 1 2.84	T90S6	6,5	
327	8,6	21	1,4	A 40 1 8.6	T71C2	5,5	
325	4,4	21	6,4	A 50 2 4.4	T80B4	6,3	
324	2,84	22	4,0	A 50 1 2.84	T80C6	6,5	
323	8,7	21	2,1	A 35 2 8.7	T71C2	4,5	
322	2,89	22	7,9	A 60 1 2.89	T90S6	9	
321	2,9	21	6,4	A 50 2 2.9	T90S6	6,3	
318	2,89	22	7,8	A 60 1 2.89	T80C6	9	
317	2,9	22	6,3	A 50 2 2.9	T80C6	6,3	
316	4,53	22	1,2	A 32 1 4.53	T80B4	3	
312	2,95	22	1,1	A 32 1 2.95	T80C6	3	
311	9,2	22	6,7	A 50 2 9.2	T80A2	6,3	
305	9,2	22	6,6	A 50 2 9.2	T71C2	6,3	
305	4,69	23	7,5	A 60 1 4.69	T80B4	9	
304	4,7	22	1,8	A 35 2 4.7	T80B4	4,5	
304	3,06	23	3,9	A 50 1 3.06	T90S6	6,5	
301	3,06	23	3,9	A 50 1 3.06	T80C6	6,5	
295	9,7	23	5,8	A 45 2 9.7	T80A2	5	
292	3,18	24	2,1	A 40 1 3.18	T90S6	5,5	
291	4,92	24	1,9	A 40 1 4.92	T80B4	5,5	
290	9,7	24	5,7	A 45 2 9.7	T71C2	5	
289	3,18	24	2,1	A 40 1 3.18	T80C6	5,5	
289	9,9	24	9,9	A 55 2 9.9	T80A2	7	
284	9,9	24	9,8	A 55 2 9.9	T71C2	7	
283	10,1	24	1,9	A 35 2 10.1	T80A2	4,5	
283	3,29	25	3,7	A 50 1 3.29	T90S6	6,5	
282	5,08	25	3,0	A 50 1 5.08	T80B4	6,5	
280	5,1	24	5,8	A 50 2 5.1	T80B4	6,3	
280	3,29	25	3,6	A 50 1 3.29	T80C6	6,5	
278	10,1	25	1,8	A 35 2 10.1	T71C2	4,5	
278	3,35	25	6,8	A 60 1 3.35	T90S6	9	
277	5,17	25	6,5	A 60 1 5.17	T80B4	9	
275	10,4	25	6,2	A 50 2 10.4	T80A2	6,3	
275	3,35	25	6,7	A 60 1 3.35	T80C6	9	
273	3,37	26	1,0	A 32 1 3.37	T80C6	3	
272	10,5	25	3,2	A 41 2 10.5	T80A2	4,5	
271	3,4	25	1,6	A 35 2 3.4	T80C6	4,5	
270	10,4	25	6,1	A 50 2 10.4	T71C2	6,3	
270	5,3	25	8,3	A 55 2 5.3	T80B4	7	
269	5,31	26	1,0	A 32 1 5.31	T80B4	3	
268	10,5	25	3,2	A 41 2 10.5	T71C2	4,5	
265	5,4	26	1,6	A 35 2 5.4	T80B4	4,5	
261	3,56	27	3,4	A 50 1 3.56	T90S6	6,5	
258	3,56	27	3,3	A 50 1 3.56	T80C6	6,5	
258	11,1	26	8,9	A 55 2 11.1	T80A2	7	
256	3,63	27	6,3	A 60 1 3.63	T90S6	9	
253	3,63	27	6,2	A 60 1 3.63	T80C6	9	
253	11,1	27	8,7	A 55 2 11.1	T71C2	7	
252	5,67	28	1,5	A 40 1 5.67	T80B4	5,5	
251	3,7	27	10,7	A 60 2 3.7	T90S6	9,6	
249	3,73	28	1,8	A 40 1 3.73	T90S6	5,5	
249	3,7	27	10,5	A 60 2 3.7	T80C6	9,6	
247	3,73	28	1,8	A 40 1 3.73	T80C6	5,5	
247	5,8	28	4,2	A 45 2 5.8	T80B4	5	
245	5,83	28	2,3	A 50 1 5.83	T80B4	6,5	
245	5,83	28	11,7	A 80 1 5.83	T80B4	14	
244	11,7	28	1,6	A 35 2 11.7	T80A2	4,5	
242	5,92	29	5,1	A 60 1 5.92	T80B4	9	
240	3,87	29	3,1	A 50 1 3.87	T90S6	6,5	
240	11,7	28	1,6	A 35 2 11.7	T71C2	4,5	
238	3,87	29	3,1	A 50 1 3.87	T80C6	6,5	
237	3,88	29	0,9	A 32 1 3.88	T80C6	3	
236	12,1	29	3,0	A 41 2 12.1	T80A2	4,5	
236	12,1	29	5,0	A 45 2 12.1	T80A2	5	
234	12,2	29	8,7	A 55 2 12.2	T80A2	7	
232	12,1	29	2,9	A 41 2 12.1	T71C2	4,5	
232	12,1	29	4,9	A 45 2 12.1	T71C2	5	
231	6,2	30	7,8	A 55 2 6.2	T80B4	7	
231	12,4	30	11,4	A 60 2 12.4	T80A2	9,6	
230	12,2	30	8,5	A 55 2 12.2	T71C2	7	
230	4	30	1,4	A 35 2 4	T80C6	4,5	
229	12,5	30	5,3	A 50 2 12.5	T80A2	6,3	
227	6,3	30	1,3	A 35 2 6.3	T80B4	4,5	



0.75 kW

HIGH TECH line Motion

1.7 - Motoriduttori

1.7 - Gearmotors

1.7 - Getriebemotoren

n ₂ min ⁻¹	ir	T2 Nm	FS'			0.75 kW	Ptn kW
227	6,3	30	4,9	A 50 2 6.3	T80B4	6,3	
225	12,5	30	5,2	A 50 2 12.5	T71C2	6,3	
224	6,38	31	10,6	A 80 1 6.38	T80B4	14	
223	6,4	31	3,9	A 45 2 6.4	T80B4	5	
220	13	31	3,0	A 41 2 13	T80A2	4,5	
217	6,58	32	1,9	A 50 1 6.58	T80B4	6,5	
217	6,6	31	10,0	A 60 2 6.6	T80B4	9,6	
216	4,3	32	6,9	A 55 2 4.3	T90S6	7	
216	4,3	32	9,9	A 60 2 4.3	T90S6	9,6	
216	13	32	2,9	A 41 2 13	T71C2	4,5	
214	4,3	32	6,8	A 55 2 4.3	T80C6	7	
214	4,3	32	9,8	A 60 2 4.3	T80C6	9,6	
212	13,5	32	8,1	A 55 2 13.5	T80A2	7	
211	4,4	32	4,5	A 50 2 4.4	T90S6	6,3	
210	13,6	32	1,4	A 35 2 13.6	T80A2	4,5	
210	6,8	32	6,8	A 55 2 6.8	T80B4	7	
209	6,83	33	3,8	A 60 1 6.83	T80B4	9	
209	4,4	33	4,5	A 50 2 4.4	T80C6	6,3	
208	13,5	33	8,0	A 55 2 13.5	T71C2	7	
207	4,5	33	11,9	A 70 2 4.5	T90S6	12	
207	13,6	33	1,4	A 35 2 13.6	T71C2	4,5	
204	4,5	33	11,8	A 70 2 4.5	T80C6	12	
204	7	34	1,1	A 40 1 7	T80B4	5,5	
204	7	33	7,2	A 55 2 7	T80B4	7	
203	4,53	34	0,8	A 32 1 4.53	T80C6	3	
202	4,6	34	9,7	A 60 2 4.6	T90S6	9,6	
201	14,2	34	4,5	A 45 2 14.2	T80A2	5	
200	4,6	34	9,6	A 60 2 4.6	T80C6	9,6	
200	14,3	34	10,3	A 60 2 14.3	T80A2	9,6	
198	4,69	35	4,9	A 60 1 4.69	T90S6	9	
198	14,2	34	4,4	A 45 2 14.2	T71C2	5	
197	14,5	35	4,7	A 50 2 14.5	T80A2	6,3	
196	4,69	35	4,8	A 60 1 4.69	T80C6	9	
196	7,3	35	1,3	A 35 2 7.3	T80B4	4,5	
196	4,7	35	1,3	A 35 2 4.7	T80C6	4,5	
194	7,36	36	8,4	A 80 1 7.36	T80B4	14	
194	4,79	36	9,2	A 80 1 4.79	T90S6	14	
194	14,5	35	4,7	A 50 2 14.5	T71C2	6,3	
193	7,4	35	3,7	A 45 2 7.4	T80B4	5	
193	7,4	35	4,3	A 50 2 7.4	T80B4	6,3	
192	4,79	36	9,1	A 80 1 4.79	T80C6	14	
192	7,45	36	3,3	A 60 1 7.45	T80B4	9	
191	7,5	36	2,2	A 41 2 7.5	T80B4	4,5	
191	7,5	36	9,2	A 60 2 7.5	T80B4	9,6	
189	4,92	37	1,2	A 40 1 4.92	T90S6	5,5	
187	4,92	37	1,2	A 40 1 4.92	T80C6	5,5	
187	15,3	36	2,6	A 41 2 15.3	T80A2	4,5	
185	15,5	37	6,8	A 55 2 15.5	T80A2	7	
185	15,5	37	9,8	A 60 2 15.5	T80A2	9,6	
184	15,3	37	2,6	A 41 2 15.3	T71C2	4,5	
183	5,08	38	2,0	A 50 1 5.08	T90S6	6,5	
182	5,1	37	4,1	A 50 2 5.1	T90S6	6,3	
182	15,7	37	1,3	A 35 2 15.7	T80A2	4,5	
181	15,5	38	6,7	A 55 2 15.5	T71C2	7	
181	5,08	38	2,0	A 50 1 5.08	T80C6	6,5	
181	7,9	38	9,0	A 60 2 7.9	T80B4	9,6	
180	5,1	38	4,0	A 50 2 5.1	T80C6	6,3	
180	5,17	39	4,2	A 60 1 5.17	T90S6	9	
179	15,7	38	1,3	A 35 2 15.7	T71C2	4,5	
178	5,17	39	4,2	A 60 1 5.17	T80C6	9	
177	8,1	39	11,7	A 70 2 8.1	T80B4	12	
175	5,3	39	5,9	A 55 2 5.3	T90S6	7	
175	5,31	40	8,3	A 80 1 5.31	T90S6	14	
174	5,3	39	5,8	A 55 2 5.3	T80C6	7	
173	5,31	40	8,2	A 80 1 5.31	T80C6	14	
172	8,3	40	2,9	A 60 1 8.3	T80B4	9	
172	8,3	40	4,0	A 50 2 8.3	T80B4	6,3	
172	8,3	40	6,4	A 80 1 8.3	T80B4	14	
171	16,7	40	6,6	A 55 2 16.7	T80A2	7	
170	5,4	40	1,1	A 35 2 5.4	T80C6	4,5	
170	16,8	40	4,2	A 50 2 16.8	T80A2	6,3	
170	8,4	40	5,8	A 55 2 8.4	T80B4	7	
169	16,9	40	3,6	A 45 2 16.9	T80A2	5	
168	16,7	40	6,5	A 55 2 16.7	T71C2	7	
168	8,5	41	2,1	A 41 2 8.5	T80B4	4,5	
168	8,5	40	3,5	A 45 2 8.5	T80B4	5	
167	16,8	41	4,2	A 50 2 16.8	T71C2	6,3	
166	8,6	42	0,7	A 40 1 8.6	T80B4	5,5	
166	16,9	41	3,5	A 45 2 16.9	T71C2	5	
164	8,7	41	1,2	A 35 2 8.7	T80B4	4,5	

n ₂ min ⁻¹	ir	T2 Nm	FS'			0.75 kW	Ptn kW
164	5,67	42	1,0	A 40 1 5.67	T90S6	5,5	
163	5,7	42	9,9	A 70 2 5.7	T90S6	12	
162	5,67	43	1,0	A 40 1 5.67	T80C6	5,5	
161	5,7	42	9,8	A 70 2 5.7	T80C6	12	
161	8,9	42	8,2	A 60 2 8.9	T80B4	9,6	
161	17,8	42	11,7	A 70 2 17.8	T80A2	12	
160	5,8	42	2,9	A 45 2 5.8	T90S6	5	
160	5,83	44	1,5	A 50 1 5.83	T90S6	6,5	
160	5,83	44	7,6	A 80 1 5.83	T90S6	14	
159	18	43	6,1	A 55 2 18	T80A2	7	
159	5,8	43	2,9	A 45 2 5.8	T80C6	5	
158	18,1	43	1,2	A 35 2 18.1	T80A2	4,5	
158	5,83	44	1,5	A 50 1 5.83	T80C6	6,5	
158	5,83	44	7,5	A 80 1 5.83	T80C6	14	
157	18,2	43	3,8	A 50 2 18.2	T80A2	6,3	
157	5,92	44	3,5	A 60 1 5.92	T90S6	9	
156	18,3	44	2,2	A 41 2 18.3	T80A2	4,5	
156	18,3	44	7,8	A 60 2 18.3	T80A2	9,6	
156	18	44	6,0	A 55 2 18	T71C2	7	
155	9,2	44	3,7	A 50 2 9.2	T80B4	6,3	
155	5,92	45	3,5	A 60 1 5.92	T80C6	9	
155	18,1	44	1,1	A 35 2 18.1	T71C2	4,5	
154	18,2	44	3,8	A 50 2 18.2	T71C2	6,3	
154	9,3	44	10,6	A 70 2 9.3	T80B4	12	
154	18,3	44	2,1	A 41 2 18.3	T71C2	4,5	
153	18,7	45	3,6	A 45 2 18.7	T80A2	5	
150	18,7	45	3,5	A 45 2 18.7	T71C2	5	
150	6,2	45	5,5	A 55 2 6.2	T90S6	7	
148	6,2	46	5,5	A 55 2 6.2	T80C6	7	
148	6,3	46	3,5	A 50 2 6.3	T90S6	6,3	
147	9,7	46	3,2	A 45 2 9.7	T80B4	5	
147	19,4	46	5,8	A 55 2 19.4	T80A2	7	
146	6,3	47	0,9	A 35 2 6.3	T80C6	4,5	
146	6,3	47	3,4	A 50 2 6.3	T80C6	6,3	
146	6,38	48	6,9	A 80 1 6.38	T90S6	14	
145	6,4	47	2,8	A 45 2 6.4	T90S6	5	
145	6,4	47	9,3	A 70 2 6.4	T90S6	12	
145	19,7	47	7,5	A 60 2 19.7	T80A2	9,6	
145	19,4	47	5,7	A 55 2 19.4	T71C2	7	
144	9,9	47	5,5	A 55 2 9.9	T80B4	7	
144	6,38	48	6,8	A 80 1 6.38	T80C6	14	
144	6,4	47	2,8	A 45 2 6.4	T80C6	5	
144	6,4	47	9,2	A 70 2 6.4	T80C6	12	
143	10	48	10,1	A 70 2 10	T80B4	12	
142	10,1	48	1,0	A 35 2 10.1	T80B4	4,5	
142	20,2	48	2,0	A 41 2 20.2	T80A2	4,5	
142	10,1	48	7,5	A 60 2 10.1	T80B4	9,6	
141	6,58	49	1,2	A 50 1 6.58	T90S6	6,5	
141	6,6	48	7,1	A 60 2 6.6	T90S6	9,6	
140	6,58	50	1,2	A 50 1 6.58	T80C6	6,5	
140	20,5	49	10,1	A 70 2 20.5	T80A2	12	
139	6,6	49	7,0	A 60 2 6.6	T80C6	9,6	
139	20,2	49	1,9	A 41 2 20.2	T71C2	4,5	
138	20,8	50	3,4	A 50 2 20.8	T80A2	6,3	
138	10,4	50	3,5	A 50 2 10.4	T80B4	6,3	
137	6,8	50	4,8	A 55 2 6.8	T90S6	7	
136	10,5	50	1,8	A 41 2 10.5	T80B4	4,5	
136	6,83	51	2,6	A 60 1 6.83	T90S6	9	
136	21,1	50	5,4	A 55 2 21.1	T80A2	7	
135	6,8	50	4,8	A 55 2 6.8	T80C6	7	
135	20,8	50	3,4	A 50 2 20.8	T71C2	6,3	
135	6,83	52	2,6	A 60 1 6.83	T80C6	9	
134	21,3	51	1,0	A 35 2 21.3	T80A2	4,5	
133	21,1	51	5,3	A 55 2 21.1	T71C2	7	
133	21,5	51	3,2	A 45 2 21.5	T80A2	5	
133	7	52	0,7	A 40 1 7	T90S6	5,5	
133	7	51	5,1	A 55 2 7	T90S6	7	
132	21,3	52	1,0	A 35 2 21.3	T71C2	4,5	
131	7	53	0,7	A 40 1 7	T80C6	5,5	
131	7	52	5,0	A 55 2 7	T80C6	7	
131	21,5	52	3,1	A 45 2 21.5	T71C2	5	
129	22,1	53	7,5	A 60 2 22.1	T80A2	9,6	
129	7,2	53	8,7	A 70 2 7.2	T90S6	12	
129	11,1	53	4,9	A 55 2 11.1	T80B4	7	
128	7,2	53	8,6	A 70 2 7.2	T80C6	12	
127	22,6	54	3,8	A 55 2 22.6	T80A2	7	
127	11,3	54	6,8	A 60 2 11.3	T80B4	9,6	
126	7,36	55	5,5	A 80 1 7.36	T90S6	14	
126	7,3	54	0,9	A 35 2 7.3	T80C6	4,5	
126	7,4	54	2,6	A 45 2 7.4	T90S6	5	



1.7 - Motoriduttori

1.7 - Gearmotors

1.7 - Getriebemotoren

n ₂ min ⁻¹	ir	T2 Nm	FS'			0.75 kW	Ptn kW
126	7.4	54	3.1	A 50 2 7.4	T90S6	6.3	
125	7.36	56	5.4	A 80 1 7.36	T80C6	14	
125	7.45	56	2.3	A 60 1 7.45	T90S6	9	
124	22.6	55	3.8	A 55 2 22.6	T71C2	7	
124	7.4	55	2.6	A 45 2 7.4	T80C6	5	
124	7.4	55	3.0	A 50 2 7.4	T80C6	6.3	
124	7.5	55	1.6	A 41 2 7.5	T90S6	4.5	
124	7.5	55	6.5	A 60 2 7.5	T90S6	9.6	
123	7.45	56	2.3	A 60 1 7.45	T80C6	9	
123	7.5	56	1.6	A 41 2 7.5	T80C6	4.5	
123	7.5	56	6.4	A 60 2 7.5	T80C6	9.6	
122	11.7	56	0.9	A 35 2 11.7	T80B4	4.5	
122	23.5	56	6.9	A 70 2 23.5	T80A2	12	
121	11.8	56	9.3	A 70 2 11.8	T80B4	12	
120	23.8	57	3.2	A 50 2 23.8	T80A2	6.3	
120	23.9	57	1.7	A 41 2 23.9	T80A2	4.5	
118	12.1	58	1.6	A 41 2 12.1	T80B4	4.5	
118	12.1	58	2.8	A 45 2 12.1	T80B4	5	
118	23.8	58	3.2	A 50 2 23.8	T71C2	6.3	
118	7.9	58	6.4	A 60 2 7.9	T90S6	9.6	
118	23.9	58	1.6	A 41 2 23.9	T71C2	4.5	
117	12.2	58	4.8	A 55 2 12.2	T80B4	7	
116	7.9	58	6.3	A 60 2 7.9	T80C6	9.6	
115	12.4	59	6.4	A 60 2 12.4	T80B4	9.6	
115	8.1	59	8.3	A 70 2 8.1	T90S6	12	
114	12.5	60	2.9	A 50 2 12.5	T80B4	6.3	
114	12.5	60	8.6	A 70 2 12.5	T80B4	12	
114	8.1	60	8.2	A 70 2 8.1	T80C6	12	
113	25.2	60	0.9	A 35 2 25.2	T80A2	4.5	
113	25.3	60	6.7	A 60 2 25.3	T80A2	9.6	
112	8.3	62	2.0	A 60 1 8.3	T90S6	9	
112	8.3	61	2.8	A 50 2 8.3	T90S6	6.3	
112	8.3	62	4.2	A 80 1 8.3	T90S6	14	
112	4.2	61	10.7	A 80 2 4.2	T112B12	15	
112	25.2	61	0.8	A 35 2 25.2	T71C2	4.5	
111	8.3	63	2.0	A 60 1 8.3	T80C6	9	
111	8.3	61	2.8	A 50 2 8.3	T80C6	6.3	
111	8.3	63	4.1	A 80 1 8.3	T80C6	14	
111	8.4	62	4.1	A 55 2 8.4	T90S6	7	
110	25.9	62	2.9	A 50 2 25.9	T80A2	6.3	
110	13	62	1.6	A 41 2 13	T80B4	4.5	
110	8.4	62	4.0	A 55 2 8.4	T80C6	7	
109	8.5	62	1.5	A 41 2 8.5	T90S6	4.5	
109	8.5	62	2.4	A 45 2 8.5	T90S6	5	
109	4.3	62	5.0	A 60 2 4.3	T112B12	9.6	
108	25.9	63	2.9	A 50 2 25.9	T71C2	6.3	
108	8.5	63	1.5	A 41 2 8.5	T80C6	4.5	
108	8.5	63	2.4	A 45 2 8.5	T80C6	5	
108	26.6	63	2.3	A 45 2 26.6	T80A2	5	
108	26.6	63	8.0	A 70 2 26.6	T80A2	12	
107	4.4	64	2.3	A 50 2 4.4	T112B12	6.3	
107	13.4	64	8.5	A 70 2 13.4	T80B4	12	
106	13.5	64	4.5	A 55 2 13.5	T80B4	7	
106	8.7	64	0.8	A 35 2 8.7	T80C6	4.5	
106	26.6	64	2.2	A 45 2 26.6	T71C2	5	
105	13.6	65	0.8	A 35 2 13.6	T80B4	4.5	
104	8.9	65	5.8	A 60 2 8.9	T90S6	9.6	
104	4.5	65	10.5	A 80 2 4.5	T112B12	15	
103	8.9	66	5.8	A 60 2 8.9	T80C6	9.6	
103	27.7	66	4.1	A 55 2 27.7	T80A2	7	
102	4.6	67	4.9	A 60 2 4.6	T112B12	9.6	
102	28	65	6.3	A 60 3 28	T80A2	6.9	
102	28.1	67	5.5	A 60 2 28.1	T80A2	9.6	
101	27.7	67	4.0	A 55 2 27.7	T71C2	7	
101	9.2	67	2.6	A 50 2 9.2	T90S6	6.3	
101	14.2	68	2.5	A 45 2 14.2	T80B4	5	
100	28	66	6.2	A 60 3 28	T71C2	6.9	
100	28.5	66	2.9	A 50 3 28.5	T80A2	4.5	
100	28.6	68	1.4	A 41 2 28.6	T80A2	4.5	
100	9.2	68	2.6	A 50 2 9.2	T80C6	6.3	
100	14.3	68	5.7	A 60 2 14.3	T80B4	9.6	
100	9.3	68	7.5	A 70 2 9.3	T90S6	12	
100	28.7	68	0.8	A 35 2 28.7	T80A2	4.5	
99	9.3	69	7.4	A 70 2 9.3	T80C6	12	
99	14.5	69	2.6	A 50 2 14.5	T80B4	6.3	
99	28.5	68	2.9	A 50 3 28.5	T71C2	4.5	
98	28.6	69	1.4	A 41 2 28.6	T71C2	4.5	
98	28.7	70	0.8	A 35 2 28.7	T71C2	4.5	
98	29.3	70	7.4	A 70 2 29.3	T80A2	12	
96	29.8	71	2.5	A 50 2 29.8	T80A2	6.3	

n ₂ min ⁻¹	ir	T2 Nm	FS'			0.75 kW	Ptn kW
96	9.7	71	2.3	A 45 2 9.7	T90S6	5	
95	9.7	72	2.3	A 45 2 9.7	T80C6	5	
95	30.2	72	2.0	A 45 2 30.2	T80A2	5	
94	29.8	72	2.5	A 50 2 29.8	T71C2	6.3	
94	9.9	72	3.9	A 55 2 9.9	T90S6	7	
93	15.3	73	1.4	A 41 2 15.3	T80B4	4.5	
93	15.3	73	7.3	A 70 2 15.3	T80B4	12	
93	30.2	73	2.0	A 45 2 30.2	T71C2	5	
93	10	73	7.1	A 70 2 10	T90S6	12	
93	9.9	73	3.9	A 55 2 9.9	T80C6	7	
92	15.5	74	3.8	A 55 2 15.5	T80B4	7	
92	15.5	74	5.5	A 60 2 15.5	T80B4	9.6	
92	5.1	74	2.1	A 50 2 5.1	T112B12	6.3	
92	10.1	74	5.3	A 60 2 10.1	T90S6	9.6	
92	10	74	7.1	A 70 2 10	T80C6	12	
91	10.1	75	0.7	A 35 2 10.1	T80C6	4.5	
91	10.1	75	5.2	A 60 2 10.1	T80C6	9.6	
91	15.7	75	0.7	A 35 2 15.7	T80B4	4.5	
91	31.6	74	5.6	A 60 3 31.6	T80A2	6.9	
91	31.6	74	11.8	A 80 3 31.6	T80A2	10.7	
90	31.8	76	3.6	A 55 2 31.8	T80A2	7	
89	10.4	76	2.4	A 50 2 10.4	T90S6	6.3	
89	31.6	75	5.5	A 60 3 31.6	T71C2	6.9	
89	32.2	77	4.8	A 60 2 32.2	T80A2	9.6	
89	10.5	77	1.3	A 41 2 10.5	T90S6	4.5	
89	32.3	75	3.6	A 55 3 32.3	T80A2	5	
88	10.4	77	2.4	A 50 2 10.4	T80C6	6.3	
88	31.8	77	3.5	A 55 2 31.8	T71C2	7	
88	32.4	76	2.6	A 50 3 32.4	T80A2	4.5	
88	10.5	78	1.3	A 41 2 10.5	T80C6	4.5	
87	32.3	77	3.5	A 55 3 32.3	T71C2	5	
87	32.4	77	2.5	A 50 3 32.4	T71C2	4.5	
86	16.7	80	3.6	A 55 2 16.7	T80B4	7	
85	33.6	80	2.3	A 50 2 33.6	T80A2	6.3	
85	16.8	80	2.4	A 50 2 16.8	T80B4	6.3	
85	33.6	80	6.4	A 70 2 33.6	T80A2	12	
85	16.9	80	2.0	A 45 2 16.9	T80B4	5	
84	11.1	81	3.5	A 55 2 11.1	T90S6	7	
84	33.6	81	2.2	A 50 2 33.6	T71C2	6.3	
83	11.1	82	3.4	A 55 2 11.1	T80C6	7	
82	11.3	83	4.8	A 60 2 11.3	T90S6	9.6	
81	11.3	84	4.8	A 60 2 11.3	T80C6	9.6	
80	35.6	83	2.3	A 50 3 35.6	T80A2	4.5	
80	17.8	85	6.5	A 70 2 17.8	T80B4	12	
80	35.7	83	4.5	A 60 3 35.7	T80A2	6.9	
80	35.7	83	10.5	A 80 3 35.7	T80A2	10.7	
80	35.9	85	3.2	A 55 2 35.9	T80A2	7	
79	18	86	3.4	A 55 2 18	T80B4	7	
79	35.6	84	2.2	A 50 3 35.6	T71C2	4.5	
79	11.8	86	6.6	A 70 2 11.8	T90S6	12	
79	35.7	85	4.5	A 60 3 35.7	T71C2	6.9	
79	18.2	87	2.1	A 50 2 18.2	T80B4	6.3	
78	35.9	87	3.1	A 55 2 35.9	T71C2	7	
78	18.3	87	1.2	A 41 2 18.3	T80B4	4.5	
78	18.3	87	4.3	A 60 2 18.3	T80B4	9.6	
78	11.8	87	6.5	A 70 2 11.8	T80C6	12	
77	37.1	86	6.2	A 70 3 37.1	T80A2	8.6	
77	37.2	89	1.1	A 41 2 37.2	T80A2	4.5	
77	37.2	89	4.2	A 60 2 37.2	T80A2	9.6	
77	12.1	89	1.2	A 41 2 12.1	T90S6	4.5	
77	12.1	89	2.0	A 45 2 12.1	T90S6	5	
77	37.3	89	1.7	A 45 2 37.3	T80A2	5	
76	18.7	89	2.0	A 45 2 18.7	T80B4	5	
76	12.2	89	3.4	A 55 2 12.2	T90S6	7	
76	12.1	90	1.2	A 41 2 12.1	T80C6	4.5	
76	12.1	90	1.9	A 45 2 12.1	T80C6	5	
76	37.1	88	6.1	A 70 3 37.1	T71C2	8.6	
76	37.2	90	1.1	A 41 2 37.2	T71C2	4.5	
75	12.2	90	3.4	A 55 2 12.2	T80C6	7	
75	37.3	90	1.7	A 45 2 37.3	T71C2	5	
75	38.1	89	3.0	A 55 3 38.1	T80A2	5	
75	12.4	91	4.5	A 60 2 12.4	T90S6	9.6	
75	6.3	91	1.8	A 50 2 6.3	T112B12	6.3	
74	12.5	91	2.1	A 50 2 12.5	T90S6	6.3	
74	12.5	92	6.1	A 70 2 12.5	T90S6	12	
74	12.4	92	4.5	A 60 2 12.4	T80C6	9.6	
74	38.7	92	5.8	A 70 2 38.7	T80A2	12	
74	38.1	90	3.0	A 55 3 38.1	T71C2	5	
74	19.4	92	3.2	A 55 2 19.4	T80B4	7	
74	12.5	92	2.1	A 50 2 12.5	T80C6	6.3	



0.75 kW

HIGH TECH line Motion

1.7 - Motoriduttori

1.7 - Gearmotors

1.7 - Getriebemotoren

n ₂ min ⁻¹	ir	T2 Nm	FS'			0.75 kW	Ptn kW
74	12.5	93	6.0	A 70 2 12.5	T80C6	12	
73	19.7	94	4.1	A 60 2 19.7	T80B4	9.6	
72	13	95	1.2	A 41 2 13	T90S6	4.5	
71	6.6	96	3.6	A 60 2 6.6	T112B12	9.6	
71	40.2	96	2.6	A 55 2 40.2	T80A2	7	
71	40.3	94	4.0	A 60 3 40.3	T80A2	6.9	
71	40.3	94	9.3	A 80 3 40.3	T80A2	10.7	
71	20.2	96	1.1	A 41 2 20.2	T80B4	4.5	
71	13	96	1.2	A 41 2 13	T80C6	4.5	
71	40.5	94	2.0	A 50 3 40.5	T80A2	4.5	
70	40.6	97	3.8	A 60 2 40.6	T80A2	9.6	
70	6.7	97	7.4	A 80 2 6.7	T112B12	15	
70	40.2	97	2.6	A 55 2 40.2	T71C2	7	
70	20.5	98	5.6	A 70 2 20.5	T80B4	12	
70	40.3	96	4.0	A 60 3 40.3	T71C2	6.9	
69	13.4	98	6.0	A 70 2 13.4	T90S6	12	
69	40.5	96	1.9	A 50 3 40.5	T71C2	4.5	
69	41.4	96	1.9	A 45 3 41.4	T80A2	4.1	
69	13.5	99	3.2	A 55 2 13.5	T90S6	7	
69	20.8	99	1.9	A 50 2 20.8	T80B4	6.3	
69	13.4	99	5.9	A 70 2 13.4	T80C6	12	
68	41.9	98	5.5	A 70 3 41.9	T80A2	8.6	
68	13.5	100	3.2	A 55 2 13.5	T80C6	7	
68	42	98	2.8	A 55 3 42	T80A2	5	
68	41.4	98	1.8	A 45 3 41.4	T71C2	4.1	
68	21.1	100	3.0	A 55 2 21.1	T80B4	7	
68	42.2	100	5.3	A 70 2 42.2	T80A2	12	
67	41.9	99	5.4	A 70 3 41.9	T71C2	8.6	
67	42	100	2.7	A 55 3 42	T71C2	5	
67	21.5	102	1.8	A 45 2 21.5	T80B4	5	
65	14.2	104	1.8	A 45 2 14.2	T90S6	5	
65	14.3	105	4.0	A 60 2 14.3	T90S6	9.6	
65	44	103	8.5	A 80 3 44	T80A2	10.7	
65	14.2	105	1.8	A 45 2 14.2	T80C6	5	
65	22.1	105	4.1	A 60 2 22.1	T80B4	9.6	
64	14.3	106	4.0	A 60 2 14.3	T80C6	9.6	
64	14.5	106	1.9	A 50 2 14.5	T90S6	6.3	
64	44.6	104	1.6	A 45 3 44.6	T80A2	4.1	
64	7.36	109	2.8	A 80 1 7.36	T112B12	14	
64	7.4	107	1.6	A 50 2 7.4	T112B12	6.3	
64	7.4	107	7.0	A 80 2 7.4	T112B12	15	
63	14.5	107	1.8	A 50 2 14.5	T80C6	6.3	
63	45.1	105	3.9	A 60 3 45.1	T80A2	6.9	
63	22.6	108	2.1	A 55 2 22.6	T80B4	7	
63	45.2	108	3.3	A 60 2 45.2	T80A2	9.6	
63	7.45	110	1.3	A 60 1 7.45	T112B12	9	
63	44.6	106	1.5	A 45 3 44.6	T71C2	4.1	
63	45.4	108	2.3	A 55 2 45.4	T80A2	7	
63	7.5	109	3.3	A 60 2 7.5	T112B12	9.6	
62	45.9	109	1.4	A 45 2 45.9	T80A2	5	
62	45.1	107	3.9	A 60 3 45.1	T71C2	6.9	
62	46.2	108	1.8	A 50 3 46.2	T80A2	4.5	
62	45.4	110	2.3	A 55 2 45.4	T71C2	7	
61	45.9	111	1.4	A 45 2 45.9	T71C2	5	
61	46.9	109	2.5	A 55 3 46.9	T80A2	5	
61	23.5	112	3.8	A 70 2 23.5	T80B4	12	
61	47	112	4.7	A 70 2 47	T80A2	12	
61	46.2	110	1.8	A 50 3 46.2	T71C2	4.5	
61	15.3	112	1.0	A 41 2 15.3	T90S6	4.5	
61	15.3	112	5.2	A 70 2 15.3	T90S6	12	
60	7.8	113	6.8	A 80 2 7.8	T112B12	15	
60	15.3	113	1.0	A 41 2 15.3	T80C6	4.5	
60	15.3	113	5.1	A 70 2 15.3	T80C6	12	
60	23.8	113	1.8	A 50 2 23.8	T80B4	6.3	
60	15.5	113	2.7	A 55 2 15.5	T90S6	7	
60	15.5	113	3.9	A 60 2 15.5	T90S6	9.6	
60	46.9	111	2.4	A 55 3 46.9	T71C2	5	
60	23.9	114	0.9	A 41 2 23.9	T80B4	4.5	
59	7.9	114	3.2	A 60 2 7.9	T112B12	9.6	
59	15.5	115	2.7	A 55 2 15.5	T80C6	7	
59	15.5	115	3.8	A 60 2 15.5	T80C6	9.6	
58	49.6	118	0.8	A 41 2 49.6	T80A2	4.5	
58	49.6	116	2.3	A 55 3 49.6	T80A2	5	
57	49.6	120	0.8	A 41 2 49.6	T71C2	4.5	
57	49.6	118	2.3	A 55 3 49.6	T71C2	5	
57	8.3	123	1.1	A 60 1 8.3	T112B12	9	
57	8.3	123	2.1	A 80 1 8.3	T112B12	14	
57	25.3	120	3.7	A 60 2 25.3	T80B4	9.6	
56	50.8	118	1.6	A 50 3 50.8	T80A2	4.5	
56	50.9	119	4.6	A 70 3 50.9	T80A2	8.6	

n ₂ min ⁻¹	ir	T2 Nm	FS'			0.75 kW	Ptn kW
56	50.9	119	7.3	A 80 3 50.9	T80A2	10.7	
56	51	119	3.5	A 60 3 51	T80A2	6.9	
56	16.7	122	2.6	A 55 2 16.7	T90S6	7	
55	51.6	120	1.5	A 45 3 51.6	T80A2	4.1	
55	16.8	123	1.7	A 50 2 16.8	T90S6	6.3	
55	50.8	120	1.6	A 50 3 50.8	T71C2	4.5	
55	25.9	123	1.6	A 50 2 25.9	T80B4	6.3	
55	50.9	121	4.5	A 70 3 50.9	T71C2	8.6	
55	51	121	3.4	A 60 3 51	T71C2	6.9	
55	16.7	124	2.6	A 55 2 16.7	T80C6	7	
55	16.9	124	1.4	A 45 2 16.9	T90S6	5	
55	16.8	124	1.6	A 50 2 16.8	T80C6	6.3	
55	52.4	125	3.2	A 70 2 52.4	T80A2	12	
54	51.6	122	1.5	A 45 3 51.6	T71C2	4.1	
54	16.9	125	1.4	A 45 2 16.9	T80C6	5	
54	52.9	123	4.4	A 70 3 52.9	T80A2	8.6	
54	8.7	126	6.3	A 80 2 8.7	T112B12	15	
54	26.6	127	1.3	A 45 2 26.6	T80B4	5	
54	26.6	127	4.4	A 70 2 26.6	T80B4	12	
53	52.9	125	4.3	A 70 3 52.9	T71C2	8.6	
53	8.9	129	2.9	A 60 2 8.9	T112B12	9.6	
53	54.3	127	1.5	A 50 3 54.3	T80A2	4.5	
53	54.3	127	2.1	A 55 3 54.3	T80A2	5	
52	17.8	130	4.6	A 70 2 17.8	T90S6	12	
52	55.1	128	6.8	A 80 3 55.1	T80A2	10.7	
52	55.2	129	3.2	A 60 3 55.2	T80A2	6.9	
52	54.3	129	1.5	A 50 3 54.3	T71C2	4.5	
52	54.3	129	2.1	A 55 3 54.3	T71C2	5	
52	17.8	132	4.5	A 70 2 17.8	T80C6	12	
52	18	132	2.4	A 55 2 18	T90S6	7	
52	54.4	129	0.8	A 41 3 54.4	T71C2	3	
52	27.7	132	2.3	A 55 2 27.7	T80B4	7	
51	18	133	2.4	A 55 2 18	T80C6	7	
51	18.2	133	1.5	A 50 2 18.2	T90S6	6.3	
51	28	130	3.5	A 60 3 28	T80B4	6.9	
51	28	130	7.4	A 80 3 28	T80B4	10.7	
51	55.2	131	3.2	A 60 3 55.2	T71C2	6.9	
51	28.1	134	3.1	A 60 2 28.1	T80B4	9.6	
51	18.3	134	0.9	A 41 2 18.3	T90S6	4.5	
51	18.3	134	3.1	A 60 2 18.3	T90S6	9.6	
51	18.2	135	1.5	A 50 2 18.2	T80C6	6.3	
50	18.3	135	0.8	A 41 2 18.3	T80C6	4.5	
50	18.3	135	3.0	A 60 2 18.3	T80C6	9.6	
50	28.5	133	1.6	A 50 3 28.5	T80B4	4.5	
50	28.6	136	0.8	A 41 2 28.6	T80B4	4.5	
50	57.2	136	2.9	A 70 2 57.2	T80A2	12	
50	18.7	137	1.4	A 45 2 18.7	T90S6	5	
49	18.7	138	1.4	A 45 2 18.7	T80C6	5	
49	29.3	139	4.1	A 70 2 29.3	T80B4	12	
48	29.8	142	1.4	A 50 2 29.8	T80B4	6.3	
48	19.4	142	2.3	A 55 2 19.4	T90S6	7	
48	59.8	139	3.9	A 70 3 59.8	T80A2	8.6	
47	60.3	140	2.7	A 60 3 60.3	T80A2	6.9	
47	19.4	144	2.3	A 55 2 19.4	T80C6	7	
47	30.2	144	1.1	A 45 2 30.2	T80B4	5	
47	19.7	144	2.9	A 60 2 19.7	T90S6	9.6	
47	60.6	141	1.3	A 45 3 60.6	T80A2	4.1	
47	59.8	142	3.8	A 70 3 59.8	T71C2	8.6	
47	19.7	146	2.9	A 60 2 19.7	T80C6	9.6	
47	60.3	143	2.6	A 60 3 60.3	T71C2	6.9	
46	60.6	144	1.3	A 45 3 60.6	T71C2	4.1	
46	61.8	144	1.9	A 55 3 61.8	T80A2	5	
46	61.8	144	11.3	A 90 3 61.8	T80A2	12.4	
46	20.2	148	0.8	A 41 2 20.2	T90S6	4.5	
46	20.2	150	0.8	A 41 2 20.2	T80C6	4.5	
45	61.8	147	1.8	A 55 3 61.8	T71C2	5	
45	20.5	150	4.0	A 70 2 20.5	T90S6	12	
45	31.6	147	3.1	A 60 3 31.6	T80B4	6.9	
45	31.6	147	6.6	A 80 3 31.6	T80B4	10.7	
45	31.8	151	2.0	A 55 2 31.8	T80B4	7	
45	63.6	151	2.6	A 70 2 63.6	T80A2	12	
45	20.5	152	4.0	A 70 2 20.5	T80C6	12	
45	20.8	152	1.4	A 50 2 20.8	T90S6	6.3	
44	32.2	153	2.7	A 60 2 32.2	T80B4	9.6	
44	32.3	151	2.0	A 55 3 32.3	T80B4	5	
44	32.3	151	11.6	A 90 3 32.3	T80B4	12.4	
44	20.8	154	1.3	A 50 2 20.8	T80C6	6.3	
44	32.4	151	1.4	A 50 3 32.4	T80B4	4.5	
44	21.1	154	2.1	A 55 2 21.1	T90S6	7	
44	65.2	152	1.8	A 55 3 65.2	T80A2	5	

1.7 - Motoriduttori

1.7 - Gearmotors

1.7 - Getriebemotoren

n ₂ min ⁻¹	ir	T2 Nm	FS'			0.75 kW	Ptn kW
44	21,1	156	2,1	A 55 2 21.1	T80C6	7	
44	65,6	153	5,7	A 80 3 65.6	T80A2	10,7	
43	65,9	153	1,2	A 50 3 65.9	T80A2	4,5	
43	21,5	157	1,2	A 45 2 21.5	T90S6	5	
43	66,3	154	10,5	A 90 3 66.3	T80A2	12,4	
43	65,2	155	1,7	A 55 3 65.2	T71C2	5	
43	21,5	159	1,2	A 45 2 21.5	T80C6	5	
43	65,9	156	1,2	A 50 3 65.9	T71C2	4,5	
43	33,6	160	1,3	A 50 2 33.6	T80B4	6,3	
43	33,6	160	3,6	A 70 2 33.6	T80B4	12	
42	67,7	158	3,4	A 70 3 67.7	T80A2	8,6	
42	22,1	162	2,9	A 60 2 22.1	T90S6	9,6	
42	34,3	160	11,0	A 90 3 34.3	T80B4	12,4	
42	22,1	164	2,9	A 60 2 22.1	T80C6	9,6	
42	67,7	161	3,4	A 70 3 67.7	T71C2	8,6	
41	22,6	165	1,5	A 55 2 22.6	T90S6	7	
41	22,6	167	1,5	A 55 2 22.6	T80C6	7	
40	23	165	11,6	A 90 3 23	T90S6	12,4	
40	35,6	166	1,3	A 50 3 35.6	T80B4	4,5	
40	35,7	166	2,5	A 60 3 35.7	T80B4	6,9	
40	35,7	166	5,8	A 80 3 35.7	T80B4	10,7	
40	71,5	166	1,2	A 50 3 71.5	T80A2	4,5	
40	71,5	167	9,7	A 90 3 71.5	T80A2	12,4	
40	23	167	11,4	A 90 3 23	T80C6	12,4	
40	35,9	171	1,8	A 55 2 35.9	T80B4	7	
40	23,5	172	2,7	A 70 2 23.5	T90S6	12	
40	72,4	169	1,0	A 45 3 72.4	T80A2	4,1	
39	72,5	169	1,6	A 55 3 72.5	T80A2	5	
39	72,5	169	3,2	A 70 3 72.5	T80A2	8,6	
39	72,7	169	2,4	A 60 3 72.7	T80A2	6,9	
39	71,5	170	1,1	A 50 3 71.5	T71C2	4,5	
39	23,5	174	2,7	A 70 2 23.5	T80C6	12	
39	23,8	174	1,3	A 50 2 23.8	T90S6	6,3	
39	72,4	172	0,9	A 45 3 72.4	T71C2	4,1	
39	72,5	172	1,6	A 55 3 72.5	T71C2	5	
39	72,5	172	3,1	A 70 3 72.5	T71C2	8,6	
39	23,8	176	1,3	A 50 2 23.8	T80C6	6,3	
39	72,7	172	2,4	A 60 3 72.7	T71C2	6,9	
39	37,1	173	3,5	A 70 3 37.1	T80B4	8,6	
38	37,2	177	2,3	A 60 2 37.2	T80B4	10,6	
38	37,3	178	1,0	A 45 2 37.3	T80B4	5	
38	75,3	175	9,2	A 90 3 75.3	T80A2	12,4	
38	76	177	4,9	A 80 3 76	T80A2	10,7	
38	38,1	177	1,7	A 55 3 38.1	T80B4	5	
37	77,3	180	9,0	A 90 3 77.3	T80A2	12,4	
37	38,7	184	3,2	A 70 2 38.7	T80B4	12	
37	77,5	180	1,1	A 50 3 77.5	T80A2	4,5	
37	25,3	185	2,6	A 60 2 25.3	T90S6	9,6	
37	78	182	1,4	A 55 3 78	T80A2	5	
36	78,6	183	2,3	A 60 3 78.6	T80A2	6,9	
36	25,3	187	2,6	A 60 2 25.3	T80C6	9,6	
36	77,5	184	1,1	A 50 3 77.5	T71C2	4,5	
36	78	185	1,4	A 55 3 78	T71C2	5	
36	25,9	190	1,1	A 50 2 25.9	T90S6	6,3	
36	79,8	186	1,0	A 45 3 79.8	T80A2	4,1	
36	78,6	186	2,2	A 60 3 78.6	T71C2	6,9	
36	40,2	191	1,5	A 55 2 40.2	T80B4	7	
36	25,9	192	1,1	A 50 2 25.9	T80C6	6,3	
35	40,3	188	2,2	A 60 3 40.3	T80B4	6,9	
35	40,3	188	5,2	A 80 3 40.3	T80B4	10,7	
35	40,5	189	1,1	A 50 3 40.5	T80B4	4,5	
35	40,6	193	2,1	A 60 2 40.6	T80B4	11,6	
35	79,8	189	1,0	A 45 3 79.8	T71C2	4,1	
35	26,6	195	0,9	A 45 2 26.6	T90S6	5	
35	26,6	195	3,1	A 70 2 26.6	T90S6	12	
35	82,2	192	4,5	A 80 3 82.2	T80A2	10,7	
35	26,6	197	0,9	A 45 2 26.6	T80C6	5	
35	26,6	197	3,1	A 70 2 26.6	T80C6	12	
35	41,4	193	1,0	A 45 3 41.4	T80B4	4,1	
34	83,2	194	2,8	A 70 3 83.2	T80A2	8,6	
34	41,9	195	3,1	A 70 3 41.9	T80B4	8,6	
34	42	196	1,5	A 55 3 42	T80B4	5	
34	42,2	201	2,9	A 70 2 42.2	T80B4	12	
34	83,2	197	2,7	A 70 3 83.2	T71C2	8,6	
34	27,7	203	1,6	A 55 2 27.7	T90S6	7	
33	42,9	200	8,8	A 90 3 42.9	T80B4	12,4	
33	86	200	8,1	A 90 3 86	T80A2	12,4	
33	27,7	205	1,6	A 55 2 27.7	T80C6	7	
33	28	201	2,5	A 60 3 28	T90S6	6,9	
33	28	201	5,2	A 80 3 28	T90S6	10,7	

n ₂ min ⁻¹	ir	T2 Nm	FS'			0.75 kW	Ptn kW
33	28,1	206	2,2	A 60 2 28.1	T90S6	9,6	
33	28	203	2,5	A 60 3 28	T80C6	6,9	
33	28	203	5,2	A 80 3 28	T80C6	10,7	
33	28,1	208	2,1	A 60 2 28.1	T80C6	9,6	
33	28,5	204	1,2	A 50 3 28.5	T90S6	4,5	
33	44	205	4,7	A 80 3 44	T80B4	10,7	
32	88,1	205	1,3	A 55 3 88.1	T80A2	5	
32	28,8	206	9,2	A 90 3 28.8	T90S6	12,4	
32	28,5	206	1,1	A 50 3 28.5	T80C6	4,5	
32	44,6	208	0,9	A 45 3 44.6	T80B4	4,1	
32	89,3	208	0,9	A 50 3 89.3	T80A2	4,5	
32	89,5	208	2,6	A 70 3 89.5	T80A2	8,6	
32	29,1	208	9,5	A 100 3 29.1	T90S6	18,5	
32	28,8	209	9,1	A 90 3 28.8	T80C6	12,4	
32	88,1	209	1,3	A 55 3 88.1	T71C2	5	
32	90	210	4,2	A 80 3 90	T80A2	10,7	
32	29,3	214	2,9	A 70 2 29.3	T90S6	12	
32	45,1	210	2,2	A 60 3 45.1	T80B4	6,9	
32	45,2	215	1,9	A 60 2 45.2	T80B4	12,6	
32	90,4	211	2,0	A 60 3 90.4	T80A2	6,9	
32	45,4	216	1,3	A 55 2 45.4	T80B4	7	
31	89,3	212	0,9	A 50 3 89.3	T71C2	4,5	
31	89,5	212	2,5	A 70 3 89.5	T71C2	8,6	
31	29,3	217	2,9	A 70 2 29.3	T80C6	12	
31	29,8	218	1,0	A 50 2 29.8	T90S6	6,3	
31	45,9	218	0,8	A 45 2 45.9	T80B4	5	
31	92	214	0,8	A 45 3 92	T80A2	4,1	
31	90,4	214	1,9	A 60 3 90.4	T71C2	6,9	
31	92,2	215	7,5	A 90 3 92.2	T80A2	12,4	
31	46,2	215	1,0	A 50 3 46.2	T80B4	4,5	
31	29,8	220	1,0	A 50 2 29.8	T80C6	6,3	
31	30,2	221	0,8	A 45 2 30.2	T90S6	5	
31	92	218	0,8	A 45 3 92	T71C2	4,1	
30	46,9	218	1,4	A 55 3 46.9	T80B4	5	
30	30,2	224	0,8	A 45 2 30.2	T80C6	5	
30	47	224	2,6	A 70 2 47	T80B4	12	
30	95,5	223	1,2	A 55 3 95.5	T80A2	5	
30	96,4	225	2,4	A 70 3 96.4	T80A2	8,6	
30	48,2	225	7,8	A 90 3 48.2	T80B4	12,4	
29	31,6	226	2,2	A 60 3 31.6	T90S6	6,9	
29	31,6	226	4,7	A 80 3 31.6	T90S6	10,7	
29	95,5	227	1,2	A 55 3 95.5	T71C2	5	
29	31,8	233	1,4	A 55 2 31.8	T90S6	7	
29	96,4	229	2,4	A 70 3 96.4	T71C2	8,6	
29	31,6	229	2,2	A 60 3 31.6	T80C6	6,9	
29	31,6	229	4,6	A 80 3 31.6	T80C6	10,7	
29	31,8	235	1,4	A 55 2 31.8	T80C6	7	
29	32,2	236	1,9	A 60 2 32.2	T90S6	9,6	
29	49,6	231	1,3	A 55 3 49.6	T80B4	5	
29	32,3	231	1,4	A 55 3 32.3	T90S6	5	
29	32,3	231	8,2	A 90 3 32.3	T90S6	12,4	
29	32,4	232	1,0	A 50 3 32.4	T90S6	4,5	
29	32,5	233	8,5	A 100 3 32.5	T90S6	18,5	
29	32,2	238	1,9	A 60 2 32.2	T80C6	9,6	
29	100,1	233	7,1	A 90 3 100.1	T80A2	12,4	
29	100,2	233	1,6	A 60 3 100.2	T80A2	6,9	
28	32,3	234	1,4	A 55 3 32.3	T80C6	5	
28	32,3	234	8,1	A 90 3 32.3	T80C6	12,4	
28	32,4	235	1,0	A 50 3 32.4	T80C6	4,5	
28	32,8	235	10,6	A 110 3 32.8	T90S6	19,5	
28	50,8	237	0,9	A 50 3 50.8	T80B4	4,5	
28	50,9	237	2,5	A 70 3 50.9	T80B4	8,6	
28	50,9	237	4,1	A 80 3 50.9	T80B4	10,7	
28	100,2	238	1,6	A 60 3 100.2	T71C2	6,9	
28	51	238	1,9	A 60 3 51	T80B4	6,9	
28	102,1	238	0,8	A 50 3 102.1	T80A2	4,5	
28	51,6	240	0,8	A 45 3 51.6	T80B4	4,1	
28	33,6	246	0,9	A 50 2 33.6	T90S6	6,3	
28	33,6	246	2,5	A 70 2 33.6	T90S6	12	
28	103,5	241	1,1	A 55 3 103.5	T80A2	5	
28	102,1	242	0,8	A 50 3 102.1	T71C2	4,5	
27	104,3	243	2,2	A 70 3 104.3	T80A2	8,6	
27	33,6	249	0,9	A 50 2 33.6	T80C6	6,3	
27	33,6	249	2,5	A 70 2 33.6	T80C6	12	
27	52,3	244	7,2	A 90 3 52.3	T80B4	12,4	
27	52,4	249	1,8	A 70 2 52.4	T80B4	12	
27	104,8	244	3,6	A 80 3 104.8	T80A2	10,7	
27	103,5	246	1,1	A 55 3 103.5	T71C2	5	
27	34,3	246	7,8	A 90 3 34.3	T90S6	12,4	
27	52,9	246	2,4	A 70 3 52.9	T80B4	8,6	



0.75 kW

HIGH TECH line Motion

1.7 - Motoriduttori

1.7 - Gearmotors

1.7 - Getriebemotoren

n ₂ min ⁻¹	ir	T2 Nm	FS'			0.75 kW	Ptn kW
27	104,3	247	2,2	A 70 3	104,3	T71C2	8,6
27	34,3	248	7,7	A 90 3	34,3	T80C6	12,4
27	106,8	249	6,7	A 90 3	106,8	T80A2	12,4
26	54,3	253	0,9	A 50 3	54,3	T80B4	4,5
26	54,3	253	1,2	A 55 3	54,3	T80B4	5
26	35,6	255	0,9	A 50 3	35,6	T90S6	4,5
26	35,7	256	1,8	A 60 3	35,7	T90S6	6,9
26	35,7	256	4,1	A 80 3	35,7	T90S6	10,7
26	110,1	256	1,1	A 55 3	110,1	T80A2	5
26	55,1	257	3,8	A 80 3	55,1	T80B4	10,7
26	35,9	263	1,2	A 55 2	35,9	T90S6	7
26	55,2	257	1,8	A 60 3	55,2	T80B4	6,9
26	35,6	258	0,9	A 50 3	35,6	T80C6	4,5
26	35,7	259	1,8	A 60 3	35,7	T80C6	6,9
26	35,7	259	4,1	A 80 3	35,7	T80C6	10,7
26	36,1	259	9,7	A 110 3	36,1	T90S6	19,5
26	35,9	266	1,2	A 55 2	35,9	T80C6	7
26	36,4	261	7,6	A 100 3	36,4	T90S6	18,5
26	110,1	261	1,0	A 55 3	110,1	T71C2	5
25	112,2	261	1,6	A 60 3	112,2	T80A2	6,9
25	113,2	264	2,0	A 70 3	113,2	T80A2	8,6
25	37,1	266	2,5	A 70 3	37,1	T90S6	8,6
25	112,2	266	1,6	A 60 3	112,2	T71C2	6,9
25	57,2	272	1,6	A 70 2	57,2	T80B4	12
25	37,2	272	1,6	A 60 2	37,2	T90S6	9,6
25	113,2	268	2,0	A 70 3	113,2	T71C2	8,6
25	37,1	269	2,4	A 70 3	37,1	T80C6	8,6
25	115,4	269	6,4	A 90 3	115,4	T80A2	12,4
25	37,2	275	1,6	A 60 2	37,2	T80C6	9,6
24	38,1	273	1,2	A 55 3	38,1	T90S6	5
24	117,2	273	3,2	A 80 3	117,2	T80A2	10,7
24	117,6	274	0,7	A 50 3	117,6	T80A2	4,5
24	38,1	276	1,2	A 55 3	38,1	T80C6	5
24	38,7	283	2,3	A 70 2	38,7	T90S6	12
24	59,8	279	2,2	A 70 3	59,8	T80B4	8,6
24	119,8	279	1,9	A 70 3	119,8	T80A2	8,6
24	38,7	286	2,2	A 70 2	38,7	T80C6	12
24	60,3	281	1,5	A 60 3	60,3	T80B4	6,9
24	60,6	283	0,7	A 45 3	60,6	T80B4	4,1
23	119,8	284	1,9	A 70 3	119,8	T71C2	8,6
23	122,3	285	0,9	A 55 3	122,3	T80A2	5
23	61,8	288	1,0	A 55 3	61,8	T80B4	5
23	61,8	288	6,3	A 90 3	61,8	T80B4	12,4
23	40,2	294	1,0	A 55 2	40,2	T90S6	7
23	40,3	289	1,6	A 60 3	40,3	T90S6	6,9
23	40,3	289	3,6	A 80 3	40,3	T90S6	10,7
23	122,3	290	0,9	A 55 3	122,3	T71C2	5
23	40,5	290	0,8	A 50 3	40,5	T90S6	4,5
23	40,6	297	1,5	A 60 2	40,6	T90S6	9,6
23	40,6	291	6,8	A 100 3	40,6	T90S6	18,5
23	40,2	297	1,0	A 55 2	40,2	T80C6	7
23	40,7	292	11,3	A 120 3	40,7	T90S6	22,1
23	40,3	292	1,6	A 60 3	40,3	T80C6	6,9
23	40,3	292	3,6	A 80 3	40,3	T80C6	10,7
23	40,5	293	0,8	A 50 3	40,5	T80C6	4,5
23	40,6	300	1,5	A 60 2	40,6	T80C6	9,6
23	126,4	294	5,8	A 90 3	126,4	T80A2	12,4
22	63,6	303	1,5	A 70 2	63,6	T80B4	12
22	41,4	300	0,7	A 45 3	41,4	T80C6	4,1
22	128,8	300	1,4	A 60 3	128,8	T80A2	6,9
22	41,9	300	2,2	A 70 3	41,9	T90S6	8,6
22	42	301	1,1	A 55 3	42	T90S6	5
22	42	301	8,3	A 110 3	42	T90S6	19,5
22	42,2	309	2,1	A 70 2	42,2	T90S6	12
22	41,9	303	2,2	A 70 3	41,9	T80C6	8,6
22	65,2	304	1,0	A 55 3	65,2	T80B4	5
22	42	304	1,1	A 55 3	42	T80C6	5
22	128,8	305	1,4	A 60 3	128,8	T71C2	6,9
22	42,2	312	2,1	A 70 2	42,2	T80C6	12
22	65,6	306	3,2	A 80 3	65,6	T80B4	10,7
22	42,9	307	6,2	A 90 3	42,9	T90S6	12,4
22	66,3	309	5,8	A 90 3	66,3	T80B4	12,4
21	42,9	311	6,1	A 90 3	42,9	T80C6	12,4
21	134,3	313	2,8	A 80 3	134,3	T80A2	10,7
21	135	314	5,4	A 90 3	135	T80A2	12,4
21	135,2	315	1,7	A 70 3	135,2	T80A2	8,6
21	44	315	3,3	A 80 3	44	T90S6	10,7
21	67,7	315	1,9	A 70 3	67,7	T80B4	8,6
21	136,3	317	0,9	A 55 3	136,3	T80A2	5
21	44	319	3,3	A 80 3	44	T80C6	10,7

n ₂ min ⁻¹	ir	T2 Nm	FS'			0.75 kW	Ptn kW
21	135,2	321	1,7	A 70 3	135,2	T71C2	8,6
21	136,3	323	0,8	A 55 3	136,3	T71C2	5
21	45,1	323	1,6	A 60 3	45,1	T90S6	6,9
21	45,2	331	1,3	A 60 2	45,2	T90S6	9,6
21	45,2	324	6,1	A 100 3	45,2	T90S6	18,5
20	45,4	332	0,9	A 55 2	45,4	T90S6	7
20	45,1	327	1,5	A 60 3	45,1	T80C6	6,9
20	45,2	334	1,3	A 60 2	45,2	T80C6	9,6
20	45,7	327	10,1	A 120 3	45,7	T90S6	22,1
20	45,4	336	0,9	A 55 2	45,4	T80C6	7
20	46,2	331	0,7	A 50 3	46,2	T90S6	4,5
20	143	333	1,1	A 60 3	143	T80A2	6,9
20	71,5	333	5,4	A 90 3	71,5	T80B4	12,4
19,9	46,2	335	0,7	A 50 3	46,2	T80C6	4,5
19,8	46,9	336	1,0	A 55 3	46,9	T90S6	5
19,8	47	344	1,9	A 70 2	47	T90S6	12
19,8	47,1	337	7,7	A 110 3	47,1	T90S6	19,5
19,7	72,5	338	0,9	A 55 3	72,5	T80B4	5
19,7	72,5	338	1,8	A 70 3	72,5	T80B4	8,6
19,7	72,7	339	1,4	A 60 3	72,7	T80B4	6,9
19,7	143	339	1,1	A 60 3	143	T71C2	6,9
19,6	46,9	339	1,0	A 55 3	46,9	T80C6	5
19,6	47	348	1,8	A 70 2	47	T80C6	12
19,3	48,2	345	5,5	A 90 3	48,2	T90S6	12,4
19,2	148,8	346	1,6	A 70 3	148,8	T80A2	8,6
19,2	149,3	348	2,5	A 80 3	149,3	T80A2	10,7
19,1	149,4	348	4,9	A 90 3	149,4	T80A2	13,4
19,1	48,2	349	5,5	A 90 3	48,2	T80C6	12,4
19,0	75,3	351	5,1	A 90 3	75,3	T80B4	12,4
18,9	148,8	353	1,5	A 70 3	148,8	T71C2	8,6
18,8	76	354	2,7	A 80 3	76	T80B4	10,7
18,8	49,6	355	0,9	A 55 3	49,6	T90S6	5
18,6	49,6	359	0,9	A 55 3	49,6	T80C6	5
18,5	77,3	360	5,0	A 90 3	77,3	T80B4	12,4
18,3	78	363	0,8	A 55 3	78	T80B4	5
18,3	50,9	365	1,8	A 70 3	50,9	T90S6	8,6
18,3	50,9	365	2,9	A 80 3	50,9	T90S6	10,7
18,3	50,9	365	9,1	A 120 3	50,9	T90S6	22,1
18,2	51	365	1,4	A 60 3	51	T90S6	6,9
18,2	157,1	366	0,7	A 55 3	157,1	T80A2	5
18,2	78,6	366	1,3	A 60 3	78,6	T80B4	6,9
18,1	50,9	369	1,8	A 70 3	50,9	T80C6	8,6
18,1	50,9	369	2,9	A 80 3	50,9	T80C6	10,7
18,0	51	369	1,4	A 60 3	51	T80C6	6,9
18,0	51,8	371	7,0	A 110 3	51,8	T90S6	19,5
17,9	157,1	372	0,7	A 55 3	157,1	T71C2	5
17,8	52,3	375	5,1	A 90 3	52,3	T90S6	12,4
17,8	52,4	384	1,2	A 70 2	52,4	T90S6	12
17,6	52,3	379	5,0	A 90 3	52,3	T80C6	12,4
17,6	52,9	379	1,7	A 70 3	52,9	T90S6	8,6
17,6	52,9	379	5,2	A 100 3	52,9	T90S6	18,5
17,6	52,4	388	1,2	A 70 2	52,4	T80C6	12
17,4	164,1	382	1,0	A 60 3	164,1	T80A2	6,9
17,4	82,2	383	2,5	A 80 3	82,2	T80B4	10,7
17,4	52,9	383	1,7	A 70 3	52,9	T80C6	8,6
17,4	164,5	383	4,6	A 90 3	164,5	T80A2	12,4
17,2	83,2	388	1,5	A 70 3	83,2	T80B4	8,6
17,1	54,3	389	0,8	A 55 3	54,3	T90S6	5
17,1	164,1	389	1,0	A 60 3	164,1	T71C2	6,9
16,9	54,3	393	0,8	A 55 3	54,3	T80C6	5
16,9	55,1	395	2,7	A 80 3	55,1	T90S6	10,7
16,9	55,2	395	1,3	A 60 3	55,2	T90S6	6,9
16,8	55,5	398	6,5	A 110 3	55,5	T90S6	19,5
16,7	170,8	398	1,4	A 70 3	170,8	T80A2	8,6
16,7	171,2	399	2,2	A 80 3	171,2	T80A2	10,7
16,7	55,1	399	2,6	A 80 3	55,1	T80C6	10,7
16,7	55,2	400	1,3	A 60 3	55,2	T80C6	6,9
16,6	86	401	4,5	A 90 3	86	T80B4	12,4
16,5	170,8	405	1,3	A 70 3	170,8	T71C2	8,6
16,4	56,7	406	4,9	A 100 3	56,7	T90S6	18,5
16,3	57,1	409	8,1	A 120 3	57,1	T90S6	22,1
16,3	57,2	418	1,1	A 70 2	57,2	T90S6	12
16,2	88,1	411	0,7	A 55 3	88,1	T80B4	5
16,1	57,2	423	1,1	A 70 2	57,2	T80C6	12
16,0	89,5	417	1,4	A 70 3	89,5	T80B4	8,6
15,9	90	419	2,3	A 80 3	90	T80B4	10,7
15,8	90,4	421	1,1	A 60 3	90,4	T80B4	6,9
15,6	59,8	428	1,5	A 70 3	59,8	T90S6	8,6
15,5	92,2	430	4,2	A 90 3	92,2	T80B4	12,4
15,4	185,2	432	0,9	A 60 3	185,2	T80A2	6,9

1.7 - Motoriduttori

1.7 - Gearmotors

1.7 - Getriebemotoren

n ₂ min ⁻¹	ir	T2 Nm	FS'			0.75 kW	Ptn kW
15.4	60.3	432	1.1	A 60 3 60.3	T90S6	6.9	
15.4	59.8	433	1.5	A 70 3 59.8	T80C6	8.6	
15.3	60.3	436	1.0	A 60 3 60.3	T80C6	6.9	
15.2	185.2	439	0.9	A 60 3 185.2	T71C2	6.9	
15.2	188.6	439	4.0	A 90 3 188.6	T80A2	12.4	
15.1	61.8	442	0.7	A 55 3 61.8	T90S6	5	
15.1	61.8	443	4.4	A 90 3 61.8	T90S6	12.4	
15.1	61.8	443	5.9	A 110 3 61.8	T90S6	19.5	
15.0	62.2	446	7.4	A 120 3 62.2	T90S6	22.1	
14.9	61.8	447	0.7	A 55 3 61.8	T80C6	5	
14.9	61.8	447	4.4	A 90 3 61.8	T80C6	12.4	
14.8	192.7	449	1.2	A 70 3 192.7	T80A2	8.6	
14.8	96.4	449	1.3	A 70 3 96.4	T80B4	8.6	
14.6	63.6	466	1.0	A 70 2 63.6	T90S6	12	
14.6	192.7	457	1.2	A 70 3 192.7	T71C2	8.6	
14.5	197.5	460	1.9	A 80 3 197.5	T80A2	10.7	
14.5	63.6	470	1.0	A 70 2 63.6	T80C6	12	
14.4	64.5	462	4.3	A 100 3 64.5	T90S6	18.5	
14.3	100.1	466	4.0	A 90 3 100.1	T80B4	12.4	
14.3	100.2	467	0.9	A 60 3 100.2	T80B4	6.9	
14.3	65.2	467	0.7	A 55 3 65.2	T90S6	5	
14.2	65.6	470	2.2	A 80 3 65.6	T90S6	10.7	
14.2	65.6	470	5.5	A 110 3 65.6	T90S6	19.5	
14.0	66.3	475	4.1	A 90 3 66.3	T90S6	12.4	
14.0	65.6	475	2.2	A 80 3 65.6	T80C6	10.7	
13.9	66.3	480	4.1	A 90 3 66.3	T80C6	12.4	
13.7	67.7	485	1.3	A 70 3 67.7	T90S6	8.6	
13.7	104.3	486	1.2	A 70 3 104.3	T80B4	8.6	
13.7	104.8	488	2.0	A 80 3 104.8	T80B4	10.7	
13.6	67.7	490	1.3	A 70 3 67.7	T80C6	8.6	
13.5	34.8	504	2.0	A 80 2 34.8	T112B12	15	
13.4	106.8	498	3.7	A 90 3 106.8	T80B4	12.4	
13.3	215.4	502	1.7	A 80 3 215.4	T80A2	10.7	
13.1	217.6	507	3.5	A 90 3 217.6	T80A2	12.4	
13.0	71.5	512	3.8	A 90 3 71.5	T90S6	12.4	
12.9	71.5	518	3.8	A 90 3 71.5	T80C6	12.4	
12.9	72.3	518	5.0	A 110 3 72.3	T90S6	19.5	
12.8	72.5	519	1.3	A 70 3 72.5	T90S6	8.6	
12.8	72.6	520	6.3	A 120 3 72.6	T90S6	22.1	
12.8	72.7	521	1.0	A 60 3 72.7	T90S6	6.9	
12.8	112.2	523	0.9	A 60 3 112.2	T80B4	6.9	
12.7	72.5	525	1.2	A 70 3 72.5	T80C6	8.6	
12.7	72.7	527	1.0	A 60 3 72.7	T80C6	6.9	
12.6	73.6	527	3.8	A 100 3 73.6	T90S6	18.5	
12.6	37.2	538	0.8	A 60 2 37.2	T112B12	9.6	
12.6	113.2	528	1.1	A 70 3 113.2	T80B4	8.6	
12.4	115.4	538	3.5	A 90 3 115.4	T80B4	12.4	
12.4	231.1	538	0.8	A 70 3 231.1	T80A2	8.6	
12.4	75.3	539	3.6	A 90 3 75.3	T90S6	12.4	
12.2	76	544	1.9	A 80 3 76	T90S6	10.7	
12.2	75.3	545	3.6	A 90 3 75.3	T80C6	12.4	
12.2	117.2	546	1.8	A 80 3 117.2	T80B4	10.7	
12.2	231.1	548	0.8	A 70 3 231.1	T71C2	8.6	
12.1	76	550	1.9	A 80 3 76	T80C6	10.7	
12.1	237.4	553	3.2	A 90 3 237.4	T80A2	12.4	
12.0	77.3	554	3.5	A 90 3 77.3	T90S6	12.4	
12.0	77.5	555	4.7	A 110 3 77.5	T90S6	19.5	
12.0	77.7	556	5.9	A 120 3 77.7	T90S6	22.1	
11.9	119.8	558	1.1	A 70 3 119.8	T80B4	8.6	
11.9	239.8	558	1.6	A 80 3 239.8	T80A2	10.7	
11.9	77.3	560	3.5	A 90 3 77.3	T80C6	12.4	
11.8	78.6	563	0.9	A 60 3 78.6	T90S6	6.9	
11.8	78.9	565	3.5	A 100 3 78.9	T90S6	18.5	
11.7	40.1	581	1.8	A 80 2 40.1	T112B12	15	
11.7	78.6	569	0.9	A 60 3 78.6	T80C6	6.9	
11.6	40.6	587	0.8	A 60 2 40.6	T112B12	9.6	
11.6	40.7	577	5.7	A 120 3 40.7	T112B12	22.1	
11.4	81.4	583	4.6	A 110 3 81.4	T90S6	19.5	
11.3	82.2	589	1.8	A 80 3 82.2	T90S6	10.7	
11.3	126.4	589	3.2	A 90 3 126.4	T80B4	12.4	
11.3	82.2	589	5.6	A 120 3 82.2	T90S6	22.1	
11.2	82.2	595	1.8	A 80 3 82.2	T80C6	10.7	
11.2	83.2	596	1.1	A 70 3 83.2	T90S6	8.6	
11.1	42.2	611	1.1	A 70 2 42.2	T112B12	12	
11.1	128.8	600	0.8	A 60 3 128.8	T80B4	6.9	
11.1	83.2	602	1.1	A 70 3 83.2	T80C6	8.6	
11.0	260.8	607	0.8	A 70 3 260.8	T80A2	8.6	
10.8	264.3	616	2.9	A 90 3 264.3	T80A2	12.4	
10.8	86	616	3.2	A 90 3 86	T90S6	12.4	
10.8	260.8	618	0.8	A 70 3 260.8	T71C2	8.6	

n ₂ min ⁻¹	ir	T2 Nm	FS'			0.75 kW	Ptn kW
10.7	86	623	3.1	A 90 3 86	T80C6	12.4	
10.7	134.3	625	1.5	A 80 3 134.3	T80B4	10.7	
10.6	135	629	3.0	A 90 3 135	T80B4	12.4	
10.6	135.2	629	1.0	A 70 3 135.2	T80B4	8.6	
10.5	88.2	632	4.3	A 110 3 88.2	T90S6	19.5	
10.4	45.2	654	1.6	A 80 2 45.2	T112B12	15	
10.4	89.5	641	1.0	A 70 3 89.5	T90S6	8.6	
10.3	90	645	1.6	A 80 3 90	T90S6	10.7	
10.3	90.4	648	0.8	A 60 3 90.4	T90S6	6.9	
10.3	89.5	648	1.0	A 70 3 89.5	T80C6	8.6	
10.3	45.7	648	5.1	A 120 3 45.7	T112B12	22.1	
10.3	90.7	650	5.1	A 120 3 90.7	T90S6	22.1	
10.2	90	652	1.6	A 80 3 90	T80C6	10.7	
10.2	90.4	655	0.8	A 60 3 90.4	T80C6	6.9	
10.1	92	659	3.0	A 100 3 92	T90S6	18.5	
10.1	92.2	660	3.0	A 90 3 92.2	T90S6	12.4	
10.0	47	681	0.9	A 70 2 47	T112B12	12	
10.0	92.2	668	2.9	A 90 3 92.2	T80C6	12.4	
9.8	94.9	680	4.0	A 110 3 94.9	T90S6	19.5	
9.7	96.4	690	0.9	A 70 3 96.4	T90S6	8.6	
9.6	148.8	693	0.9	A 70 3 148.8	T80B4	8.6	
9.6	149.3	695	1.4	A 80 3 149.3	T80B4	10.7	
9.6	298.9	696	1.6	A 90 3 298.9	T80A2	12.4	
9.6	149.4	696	2.7	A 90 3 149.4	T80B4	12.4	
9.5	96.4	698	0.9	A 70 3 96.4	T80C6	8.6	
9.4	98.6	706	2.8	A 100 3 98.6	T90S6	18.5	
9.3	100.1	717	2.8	A 90 3 100.1	T90S6	12.4	
9.2	100.7	721	3.7	A 110 3 100.7	T90S6	19.5	
9.2	50.9	722	4.6	A 120 3 50.9	T112B12	22.1	
9.2	100.1	725	2.8	A 90 3 100.1	T80C6	12.4	
9.1	102.6	735	4.5	A 120 3 102.6	T90S6	22.1	
8.9	104.3	747	0.9	A 70 3 104.3	T90S6	8.6	
8.9	104.8	751	1.4	A 80 3 104.8	T90S6	10.7	
8.8	104.3	755	0.9	A 70 3 104.3	T80C6	8.6	
8.8	104.8	759	1.4	A 80 3 104.8	T80C6	10.7	
8.7	106.8	765	2.6	A 90 3 106.8	T90S6	12.4	
8.7	164.5	767	2.5	A 90 3 164.5	T80B4	12.4	
8.6	107.9	773	3.5	A 110 3 107.9	T90S6	19.5	
8.6	106.8	774	2.6	A 90 3 106.8	T80C6	12.4	
8.6	332.9	776	1.5	A 90 3 332.9	T80A2	12.4	
8.4	170.8	797	0.8	A 70 3 170.8	T80B4	8.6	
8.4	171.2	798	1.2	A 80 3 171.2	T80B4	10.7	
8.2	57.1	809	4.1	A 120 3 57.1	T112B12	22.1	
8.2	113.2	810	0.8	A 70 3 113.2	T90S6	8.6	
8.1	113.2	819	0.8	A 70 3 113.2	T80C6	8.6	
8.1	114.4	819	4.0	A 120 3 114.4	T90S6	22.1	
8.1	115.4	826	2.5	A 90 3 115.4	T90S6	12.4	
8.0	115.7	829	3.3	A 110 3 115.7	T90S6	19.5	
8.0	115.4	836	2.5	A 90 3 115.4	T80C6	12.4	
7.9	117.2	839	1.3	A 80 3 117.2	T90S6	10.7	
7.9	117.8	844	2.4	A 100 3 117.8	T90S6	18.5	
7.9	117.2	848	1.2	A 80 3 117.2	T80C6	10.7	
7.8	119.8	858	0.8	A 70 3 119.8	T90S6	8.6	
7.7	119.8	867	0.8	A 70 3 119.8	T80C6	8.6	
7.6	188.6	879	2.2	A 90 3 188.6	T80B4	12.4	
7.6	62.2	881	3.7	A 120 3 62.2	T112B12	22.1	
7.5	124.9	894	3.7	A 120 3 124.9	T90S6	22.1	
7.4	126.4	905	2.3	A 90 3 126.4	T90S6	12.4	
7.3	127.2	911	3.0	A 110 3 127.2	T90S6	19.5	
7.3	126.4	915	2.3	A 90 3 126.4	T80C6	12.4	
7.2	197.5	920	1.1	A 80 3 197.5	T80B4	10.7	
7.2	129.5	928	2.1	A 100 3 129.5	T90S6	18.5	
6.9	134.3	963	1.1	A 80 3 134.3	T90S6	10.7	
6.9	135	967	2.1	A 90 3 135	T90S6	12.4	
6.9	134.3	973	1.1	A 80 3 134.3	T80C6	10.7	
6.8	135	978	2.1	A 90 3 135	T80C6	12.4	
6.7	139.2	997	2.7	A 110 3 139.2	T90S6	19.5	
6.6	215.4	1003	1.0	A 80 3 215.4	T80B4	10.7	
6.6	217.6	1014	1.9	A 90 3 217.6	T80B4	12.4	
6.5	142.9	1023	3.2	A 120 3 142.9	T90S6	22.1	
6.5	72.6	1030	3.2	A 120 3 72.6	T112B12	22.1	
6.4	145.3	1041	2.6	A 110 3 145.3	T90S6	19.5	
6.3	147.2	1054	1.9	A 100 3 147.2	T90S6	18.5	
6.2	149.3	1069	1.0	A 80 3 149.3	T90S6	10.7	
6.2	149.4	1071					



0.75 kW

0.88 kW

HIGH TECH line Motion

1.7 - Motoriduttori

1.7 - Gearmotors

1.7 - Getriebemotoren

n ₂ min ⁻¹	ir	T2 Nm	FS'			0.75 kW	Ptn kW
6.0	239.8	1118	0.9	A 80 3	239.8	T80B4	10.7
6.0	156	1118	3.0	A 120 3	156	T90S6	22.1
5.8	161.1	1155	2.4	A 110 3	161.1	T90S6	19.5
5.8	161.8	1159	1.7	A 100 3	161.8	T90S6	18.5
5.7	82.2	1165	2.8	A 120 3	82.2	T112B12	22.1
5.7	164.5	1179	1.8	A 90 3	164.5	T90S6	12.4
5.6	164.5	1192	1.8	A 90 3	164.5	T80C6	12.4
5.4	171.2	1226	0.9	A 80 3	171.2	T90S6	10.7
5.4	264.3	1231	1.6	A 90 3	264.3	T80B4	12.4
5.4	171.2	1240	0.8	A 80 3	171.2	T80C6	10.7
5.3	175.7	1259	2.6	A 120 3	175.7	T90S6	22.1
5.3	177.1	1269	1.6	A 100 3	177.1	T90S6	18.5
5.3	177.1	1269	2.2	A 110 3	177.1	T90S6	19.5
5.2	90.7	1286	2.6	A 120 3	90.7	T112B12	22.1
5.1	182	1303	2.5	A 120 3	182	T90S6	22.1
4.9	188.6	1351	1.6	A 90 3	188.6	T90S6	12.4
4.9	188.6	1365	1.6	A 90 3	188.6	T80C6	12.4
4.8	193.8	1388	2.0	A 110 3	193.8	T90S6	19.5
4.8	298.9	1393	0.9	A 90 3	298.9	T80B4	12.4
4.7	197.1	1411	2.3	A 120 3	197.1	T90S6	22.1
4.7	197.5	1415	0.7	A 80 3	197.5	T90S6	10.7
4.7	197.5	1431	0.7	A 80 3	197.5	T80C6	10.7
4.6	102.6	1454	2.3	A 120 3	102.6	T112B12	22.1
4.6	204.2	1464	1.4	A 100 3	204.2	T90S6	18.5
4.5	205	1467	2.2	A 120 3	205	T90S6	22.1
4.3	214.6	1539	1.8	A 110 3	214.6	T90S6	19.5
4.3	332.9	1550	0.8	A 90 3	332.9	T80B4	12.4
4.3	217.6	1560	1.4	A 90 3	217.6	T90S6	12.4
4.2	217.6	1575	1.3	A 90 3	217.6	T80C6	12.4
4.2	222	1590	2.1	A 120 3	222	T90S6	22.1
4.1	226.3	1620	1.7	A 110 3	223.6	T90S6	19.5
4.1	114.4	1621	2.0	A 120 3	114.4	T112B12	22.1
4.0	230.2	1649	1.2	A 100 3	230.2	T90S6	18.5
3.9	237.4	1700	1.2	A 90 3	237.4	T90S6	12.4
3.9	237.4	1716	1.2	A 90 3	237.4	T80C6	12.4
3.8	124.9	1772	1.9	A 120 3	124.9	T112B12	22.1
3.7	250.6	1795	1.6	A 110 3	247.5	T90S6	19.5
3.6	256	1835	1.8	A 120 3	256	T90S6	22.1
3.5	264.3	1891	1.1	A 90 3	264.3	T90S6	12.4
3.5	264.3	1914	1.1	A 90 3	264.3	T80C6	12.4
3.4	277.3	1988	1.7	A 120 3	277.3	T90S6	22.1
3.3	279	2000	1.4	A 110 3	279	T90S6	19.5
3.3	142.9	2025	1.6	A 120 3	142.9	T112B12	22.1
3.0	156	2214	1.5	A 120 3	156	T112B12	22.1
2.7	175.7	2485	1.3	A 120 3	175.7	T112B12	22.1
2.6	182	2581	1.3	A 120 3	182	T112B12	22.1
2.4	197.1	2800	1.2	A 120 3	197.1	T112B12	22.1
2.3	205	2908	1.1	A 120 3	205	T112B12	22.1
2.1	222	3141	1.1	A 120 3	222	T112B12	22.1
2.1	226.3	3201	0.9	A 110 3	223.6	T112B12	19.5
1.9	250.6	3541	0.8	A 110 3	247.5	T112B12	19.5
1.8	256	3618	0.9	A 120 3	256	T112B12	22.1
1.7	277.3	3941	0.8	A 120 3	277.3	T112B12	22.1
1.7	279	3962	0.7	A 110 3	279	T112B12	19.5

n ₂ min ⁻¹	ir	T2 Nm	FS'			0.88 kW	Ptn kW
1205	1.17	6.8	4.4	A 40 1	1.17	T80C4	5.5
1128	1.25	7.2	7.6	A 50 1	1.25	T80C4	6.5
928	1.52	8.8	4.0	A 40 1	1.52	T80C4	5.5
922	1.53	8.8	7.1	A 50 1	1.53	T80C4	6.5
834	1.69	9.8	4.1	A 40 1	1.69	T80C4	5.5
797	1.77	10.2	2.1	A 32 1	1.77	T80C4	3
779	1.81	10.5	7.6	A 50 1	1.81	T80C4	6.5
719	1.96	11.3	4.0	A 40 1	1.96	T80C4	5.5
691	2.04	11.8	6.8	A 50 1	2.04	T80C4	6.5
681	2.07	12.0	1.9	A 32 1	2.07	T80C4	3
632	2.23	12.9	3.9	A 40 1	2.23	T80C4	5.5
573	2.46	14.2	1.7	A 32 1	2.46	T80C4	3
569	2.48	14.3	5.6	A 50 1	2.48	T80C4	6.5
553	2.55	14.7	3.4	A 40 1	2.55	T80C4	5.5
542	2.6	14.7	8.0	A 50 2	2.6	T80C4	6.3
522	2.7	15.6	10.9	A 60 1	2.7	T80C4	9
496	2.84	16.4	5.2	A 50 1	2.84	T80C4	6.5
488	2.89	16.7	10.2	A 60 1	2.89	T80C4	9
486	2.9	16.4	7.6	A 50 2	2.9	T80C4	6.3
478	2.95	17.1	1.5	A 32 1	2.95	T80C4	3
461	3.06	17.7	5.1	A 50 1	3.06	T80C4	6.5
443	3.18	18.4	2.7	A 40 1	3.18	T80C4	5.5
429	3.29	19.0	4.7	A 50 1	3.29	T80C4	6.5
421	3.35	19.4	8.8	A 60 1	3.35	T80C4	9
418	3.37	19.5	1.3	A 32 1	3.37	T80C4	3
415	3.4	19.2	1.8	A 35 2	3.4	T80C4	4.5
396	3.56	21	4.4	A 50 1	3.56	T80C4	6.5
388	3.63	21	8.1	A 60 1	3.63	T80C4	9
378	3.73	22	2.3	A 40 1	3.73	T80C4	5.5
364	3.87	22	4.0	A 50 1	3.87	T80C4	6.5
363	3.88	22	1.2	A 32 1	3.88	T80C4	3
353	4	23	1.7	A 35 2	4	T80C4	4.5
328	4.3	24	8.2	A 55 2	4.3	T80C4	7
328	4.3	24	11.7	A 60 2	4.3	T80C4	9.6
320	4.4	25	5.3	A 50 2	4.4	T80C4	6.3
311	4.53	26	1.0	A 32 1	4.53	T80C4	3
307	4.6	26	11.6	A 60 2	4.6	T80C4	9.6
301	4.69	27	6.3	A 60 1	4.69	T80C4	9
300	4.7	27	1.5	A 35 2	4.7	T80C4	4.5
294	4.79	28	11.9	A 80 1	4.79	T80C4	14
287	4.92	28	1.6	A 40 1	4.92	T80C4	5.5
278	5.08	29	2.6	A 50 1	5.08	T80C4	6.5
276	5.1	29	4.8	A 50 2	5.1	T80C4	6.3
273	5.17	30	5.5	A 60 1	5.17	T80C4	9
266	5.3	30	7.0	A 55 2	5.3	T80C4	7
266	5.31	31	0.9	A 32 1	5.31	T80C4	3
266	5.31	31	10.8	A 80 1	5.31	T80C4	14
261	5.4	31	1.3	A 35 2	5.4	T80C4	4.5
249	5.67	33	1.2	A 40 1	5.67	T80C4	5.5
247	5.7	32	11.8	A 70 2	5.7	T80C4	12
243	5.8	33	3.5	A 45 2	5.8	T80C4	5
242	5.83	34	1.9	A 50 1	5.83	T80C4	6.5
242	5.83	34	9.8	A 80 1	5.83	T80C4	14
238	5.92	34	4.3	A 60 1	5.92	T80C4	9
227	6.2	35	6.6	A 55 2	6.2	T80C4	7
224	6.3	36	1.1	A 35 2	6.3	T80C4	4.5
224	6.3	36	4.1	A 50 2	6.3	T80C4	6.3
221	6.38	37	8.9	A 80 1	6.38	T80C4	14
220	6.4	36	3.3	A 45 2	6.4	T80C4	5
220	6.4	36	11.0	A 70 2	6.4	T80C4	12
214	6.58	38	1.6	A 50 1	6.58	T80C4	6.5
214	6.6	37	8.4	A 60 2	6.6	T80C4	9.6
207	6.8	39	5.7	A 55 2	6.8	T80C4	7
206	6.83	40	3.2	A 60 1	6.83	T80C4	9
201	7	41	0.9	A 40 1	7	T80C4	5.5
201	7	40	6.1	A 55 2	7	T80C4	7
196	7.2	41	10.3	A 70 2	7.2	T80C4	12
193	7.3	41	1.1	A 35 2	7.3	T80C4	4.5
192	7.36	43	7.1	A 80 1	7.36	T80C4	14
191	7.4	42	3.1	A 45 2	7.4	T80C4	5
191	7.4	42	3.7	A 50 2	7.4	T80C4	6.3
189	7.45	43	2.8	A 60 1	7.45	T80C4	9
188	7.5	43	1.9	A 41 2	7.5	T80C4	4.5
188	7.5	43	7.7	A 60 2	7.5	T80C4	9.6
178	7.9	45	7.6	A 60 2	7.9	T80C4	9.6
174	8.1	46	9.8	A 70 2	8.1	T80C4	12
170	8.3	48	2.4	A 60 1	8.3	T80C4	9
170	8.3	47	3.4	A 50 2	8.3	T80C4	6.3
170	8.3	48	5.4	A 80 1	8.3	T80C4	14
168	8.4	48	4.8	A 55 2	8.4	T80C4	7



1.7 - Motoriduttori

1.7 - Gearmotors

1.7 - Getriebemotoren

n ₂ min ⁻¹	ir	T2 Nm	FS'			0.88 kW	Ptn kW
166	8,5	48	1,8	A 41 2 8.5	T80C4	4,5	
166	8,5	48	2,9	A 45 2 8.5	T80C4	5	
162	8,7	49	1,0	A 35 2 8.7	T80C4	4,5	
158	8,9	50	6,9	A 60 2 8.9	T80C4	9,6	
153	9,2	52	3,1	A 50 2 9.2	T80C4	6,3	
152	9,3	53	8,9	A 70 2 9.3	T80C4	12	
145	9,7	55	2,7	A 45 2 9.7	T80C4	5	
142	9,9	56	4,6	A 55 2 9.9	T80C4	7	
141	10	57	8,5	A 70 2 10	T80C4	12	
140	10,1	57	0,9	A 35 2 10.1	T80C4	4,5	
140	10,1	57	6,3	A 60 2 10.1	T80C4	9,6	
136	10,4	59	2,9	A 50 2 10.4	T80C4	6,3	
134	10,5	60	1,5	A 41 2 10.5	T80C4	4,5	
127	11,1	63	4,1	A 55 2 11.1	T80C4	7	
125	11,3	64	5,7	A 60 2 11.3	T80C4	9,6	
121	11,7	66	0,8	A 35 2 11.7	T80C4	4,5	
119	11,8	67	7,8	A 70 2 11.8	T80C4	12	
117	12,1	69	1,4	A 41 2 12.1	T80C4	4,5	
117	12,1	69	2,3	A 45 2 12.1	T80C4	5	
116	12,2	69	4,1	A 55 2 12.2	T80C4	7	
114	12,4	70	5,3	A 60 2 12.4	T80C4	9,6	
113	12,5	71	2,5	A 50 2 12.5	T80C4	6,3	
113	12,5	71	7,2	A 70 2 12.5	T80C4	12	
108	13	74	1,4	A 41 2 13	T80C4	4,5	
105	13,4	76	7,1	A 70 2 13.4	T80C4	12	
104	13,5	77	3,8	A 55 2 13.5	T80C4	7	
99	14,2	80	2,1	A 45 2 14.2	T80C4	5	
99	14,3	81	4,8	A 60 2 14.3	T80C4	9,6	
97	14,5	82	2,2	A 50 2 14.5	T80C4	6,3	
92	15,3	87	1,2	A 41 2 15.3	T80C4	4,5	
92	15,3	87	6,1	A 70 2 15.3	T80C4	12	
91	15,5	88	3,2	A 55 2 15.5	T80C4	7	
91	15,5	88	4,6	A 60 2 15.5	T80C4	9,6	
84	16,7	95	3,1	A 55 2 16.7	T80C4	7	
84	16,8	95	2,0	A 50 2 16.8	T80C4	6,3	
83	16,9	96	1,7	A 45 2 16.9	T80C4	5	
79	17,8	101	5,5	A 70 2 17.8	T80C4	12	
78	18	102	2,8	A 55 2 18	T80C4	7	
77	18,2	103	1,8	A 50 2 18.2	T80C4	6,3	
77	18,3	104	1,0	A 41 2 18.3	T80C4	4,5	
77	18,3	104	3,6	A 60 2 18.3	T80C4	9,6	
75	18,7	106	1,7	A 45 2 18.7	T80C4	5	
73	19,4	110	2,7	A 55 2 19.4	T80C4	7	
72	19,7	112	3,5	A 60 2 19.7	T80C4	9,6	
70	20,2	114	0,9	A 41 2 20.2	T80C4	4,5	
69	20,5	116	4,7	A 70 2 20.5	T80C4	12	
68	20,8	118	1,6	A 50 2 20.8	T80C4	6,3	
67	21,1	120	2,5	A 55 2 21.1	T80C4	7	
66	21,5	122	1,5	A 45 2 21.5	T80C4	5	
64	22,1	125	3,5	A 60 2 22.1	T80C4	9,6	
62	22,6	128	1,8	A 55 2 22.6	T80C4	7	
60	23,5	133	3,2	A 70 2 23.5	T80C4	12	
59	23,8	135	1,5	A 50 2 23.8	T80C4	6,3	
59	23,9	135	0,8	A 41 2 23.9	T80C4	4,5	
56	25,3	143	3,1	A 60 2 25.3	T80C4	9,6	
54	25,9	147	1,4	A 50 2 25.9	T80C4	6,3	
53	26,6	151	1,1	A 45 2 26.6	T80C4	5	
53	26,6	151	3,7	A 70 2 26.6	T80C4	12	
51	27,7	157	1,9	A 55 2 27.7	T80C4	7	
50	28	155	3,0	A 60 3 28	T80C4	6,9	
50	28	155	6,2	A 80 3 28	T80C4	10,7	
50	28,1	159	2,6	A 60 2 28.1	T80C4	9,6	
49	28,5	158	1,4	A 50 3 28.5	T80C4	4,5	
49	28,8	160	11,0	A 90 3 28.8	T80C4	12,4	
48	29,3	166	3,4	A 70 2 29.3	T80C4	12	
47	29,8	169	1,2	A 50 2 29.8	T80C4	6,3	
47	30,2	171	0,9	A 45 2 30.2	T80C4	5	
45	31,6	175	2,6	A 60 3 31.6	T80C4	6,9	
45	31,6	175	5,5	A 80 3 31.6	T80C4	10,7	
44	31,8	180	1,7	A 55 2 31.8	T80C4	7	
44	32,2	182	2,2	A 60 2 32.2	T80C4	9,6	
44	32,3	179	1,7	A 55 3 32.3	T80C4	5	
44	32,3	179	9,8	A 90 3 32.3	T80C4	12,4	
44	32,4	180	1,2	A 50 3 32.4	T80C4	4,5	
42	33,6	190	1,1	A 50 2 33.6	T80C4	6,3	
42	33,6	190	3,0	A 70 2 33.6	T80C4	12	
41	34,3	190	9,2	A 90 3 34.3	T80C4	12,4	
40	35,6	197	1,1	A 50 3 35.6	T80C4	4,5	
40	35,7	198	2,1	A 60 3 35.7	T80C4	6,9	
40	35,7	198	4,9	A 80 3 35.7	T80C4	10,7	

n ₂ min ⁻¹	ir	T2 Nm	FS'			0.88 kW	Ptn kW
39	35,9	203,2	1,5	A 55 2 35.9	T80C4	7	
38	37,1	205,6	2,9	A 70 3 37.1	T80C4	8,6	
38	37,2	210,6	1,9	A 60 2 37.2	T80C4	10,6	
38	37,3	211,3	0,8	A 45 2 37.3	T80C4	5	
37	38,1	211,2	1,4	A 55 3 38.1	T80C4	5	
36	38,7	219,2	2,7	A 70 2 38.7	T80C4	12	
35	40,2	227,7	1,2	A 55 2 40.2	T80C4	7	
35	40,3	223,3	1,9	A 60 3 40.3	T80C4	6,9	
35	40,3	223,3	4,3	A 80 3 40.3	T80C4	10,7	
35	40,5	224,6	0,9	A 50 3 40.5	T80C4	4,5	
35	40,6	229,8	1,8	A 60 2 40.6	T80C4	11,6	
34	41,4	229,5	0,9	A 45 3 41.4	T80C4	4,1	
34	41,9	232,3	2,6	A 70 3 41.9	T80C4	8,6	
34	42	232,8	1,3	A 55 3 42	T80C4	5	
33	42,2	238,9	2,5	A 70 2 42.2	T80C4	12	
33	42,9	237,8	7,4	A 90 3 42.9	T80C4	12,4	
32	44	243,8	4,0	A 80 3 44	T80C4	10,7	
32	44,6	247,1	0,7	A 45 3 44.6	T80C4	4,1	
31	45,1	250	1,8	A 60 3 45.1	T80C4	6,9	
31	45,2	256	1,6	A 60 2 45.2	T80C4	12,6	
31	45,4	256,9	1,1	A 55 2 45.4	T80C4	7	
31	46,2	256,2	0,8	A 50 3 46.2	T80C4	4,5	
30	46,9	260,1	1,2	A 55 3 46.9	T80C4	5	
30	47	266,1	2,2	A 70 2 47	T80C4	12	
29	48,2	267,2	6,5	A 90 3 48.2	T80C4	12,4	
28	49,6	275	1,1	A 55 3 49.6	T80C4	5	
28	50,8	281,6	0,8	A 50 3 50.8	T80C4	4,5	
28	50,9	282,2	2,1	A 70 3 50.9	T80C4	8,6	
28	50,9	282,1	3,4	A 80 3 50.9	T80C4	10,7	
28	51	282,7	1,6	A 60 3 51	T80C4	6,9	
27	52,3	289,9	6,0	A 90 3 52.3	T80C4	12,4	
27	52,4	296,7	1,5	A 70 2 52.4	T80C4	12	
27	52,9	293,3	2,0	A 70 3 52.9	T80C4	8,6	
26	54,3	300,8	0,7	A 50 3 54.3	T80C4	4,5	
26	54,3	301	1,0	A 55 3 54.3	T80C4	5	
26	55,1	305,4	3,2	A 80 3 55.1	T80C4	10,7	
26	55,2	306	1,5	A 60 3 55.2	T80C4	6,9	
25	57,2	324	1,4	A 70 2 57.2	T80C4	12	
24	59,8	331,5	1,8	A 70 3 59.8	T80C4	8,6	
23	60,3	334,2	1,3	A 60 3 60.3	T80C4	6,9	
23	61,8	342,4	0,9	A 55 3 61.8	T80C4	5	
23	61,8	342,5	5,3	A 90 3 61.8	T80C4	12,4	
22	63,6	360,2	1,2	A 70 2 63.6	T80C4	12	
22	65,2	361,1	0,8	A 55 3 65.2	T80C4	5	
21	65,6	363,7	2,7	A 80 3 65.6	T80C4	10,7	
21	66,3	367,4	4,9	A 90 3 66.3	T80C4	12,4	
21	67,7	375,3	1,6	A 70 3 67.7	T80C4	8,6	
19,7	71,5	396,3	4,5	A 90 3 71.5	T80C4	12,4	
19,5	72,5	401,8	0,7	A 55 3 72.5	T80C4	5	
19,5	72,5	401,8	1,5	A 70 3 72.5	T80C4	8,6	
19,4	72,7	403,2	1,1	A 60 3 72.7	T80C4	6,9	
18,7	75,3	417,3	4,3	A 90 3 75.3	T80C4	12,4	
18,6	76	421,3	2,3	A 80 3 76	T80C4	10,7	
18,2	77,3	428,5	4,2	A 90 3 77.3	T80C4	12,4	
17,9	78,6	435,7	1,1	A 60 3 78.6	T80C4	6,9	
17,2	82,2	455,8	2,1	A 80 3 82.2	T80C4	10,7	
17,0	83,2	461,1	1,3	A 70 3 83.2	T80C4	8,6	
16,4	86	476,5	3,8	A 90 3 86	T80C4	12,4	
15,8	89,5	496,2	1,2	A 70 3 89.5	T80C4	8,6	
15,7	90	498,8	1,9	A 80 3 90	T80C4	10,7	
15,6	90,4	501	0,9	A 60 3 90.4	T80C4	6,9	
15,3	92,2	511,1	3,5	A 90 3 92.2	T80C4	12,4	
14,6	96,4	534,4	1,1	A 70 3 96.4	T80C4	8,6	
14,1	100,1	554,7	3,3	A 90 3 100.1	T80C4	12,4	
14,1	100,2	555,8	0,8	A 60 3 100.2	T80C4	6,9	
13,5	104,3	578,3	1,0	A 70 3 104.3	T80C4	8,6	
13,5	104,8	581,3	1,7	A 80 3 104.8	T80C4	10,7	
13,2	106,8	592	3,1	A 90 3 106.8	T80C4	12,4	
12,6	112,2	621,8	0,7	A 60 3 112.2	T80C4	6,9	
12,5	113,2	627,1	1,0	A 70 3 113.2	T80C4	8,6	
12,2	115,4	639,6	3,0	A 90 3 115.4	T80C4	12,4	
12,0	117,2	649,6	1,5	A 80 3 117.2	T80C4	10,7	
11,8	119,8	664,2	0,9	A 70 3 119.8	T80C4	8,6	
11,2	126,4	700,5	2,7	A 90 3 126.4	T80C4	12,4	
10,5	134,3	744,5	1,3	A 80 3 134.3	T80C4	10,7	
10,4	135	748,8	2,5	A 90 3 135	T80C4	12,4	
10,4	135,2	748,9	0,8	A 70 3 135.2	T80C4	8,6	
9,5	148,8	825	0,7	A 70 3 148.8	T80C4	8,6	
9,4	149,3	827,8	1,2	A 80 3 149.3	T80C4	10,7	
9,4	149,4	828,1	2,3	A 90 3 149.4	T80C4	12,4	



0.88 kW

1.1 kW

HIGH TECH line Motion

1.7 - Motoriduttori

1.7 - Gearmotors

1.7 - Getriebemotoren

n ₂ min ⁻¹	ir	T2 Nm	FS'			0.88 kW	Ptn kW
8,6	164,5	912	2,1	A 90 3	164,5	T80C4	12,4
8,2	171,2	949	1,0	A 80 3	171,2	T80C4	10,7
7,5	188,6	1045	1,9	A 90 3	188,6	T80C4	12,4
7,1	197,5	1095	0,9	A 80 3	197,5	T80C4	10,7
6,6	215,4	1194	0,8	A 80 3	215,4	T80C4	10,7
6,5	217,6	1206	1,6	A 90 3	217,6	T80C4	12,4
5,9	237,4	1316	1,5	A 90 3	237,4	T80C4	12,4
5,9	239,8	1330	0,7	A 80 3	239,8	T80C4	10,7
5,3	264,3	1467	1,3	A 90 3	264,3	T80C4	12,4
4,7	298,9	1657	0,8	A 90 3	298,9	T80C4	12,4

n ₂ min ⁻¹	ir	T2 Nm	FS'			1.1 kW	Ptn kW
2436	1,17	4,2	7,2	A 40 1	1.17	T80B2	5,5
1875	1,52	5,4	6,4	A 40 1	1.52	T80B2	5,5
1863	1,53	5,5	11,5	A 50 1	1.53	T80B2	6,5
1686	1,69	6	6,6	A 40 1	1.69	T80B2	5,5
1610	1,77	6,3	2,3	A 32 1	1.77	T80B2	3
1454	1,96	7,0	6,4	A 40 1	1.96	T80B2	5,5
1397	2,04	7,3	11,0	A 50 1	2.04	T80B2	6,5
1377	2,07	7,4	2,0	A 32 1	2.07	T80B2	3
1278	2,23	8,0	6,3	A 40 1	2.23	T80B2	5,5
1222	1,17	8,3	3,6	A 40 1	1.17	T90S4	5,5
1197	1,17	8,5	3,5	A 40 1	1.17	T80D4	5,5
1159	2,46	8,8	1,8	A 32 1	2.46	T80B2	3
1149	2,48	8,9	9,0	A 50 1	2.48	T80B2	6,5
1144	1,25	8,9	6,2	A 50 1	1.25	T90S4	6,5
1120	1,25	9,1	6,0	A 50 1	1.25	T80D4	6,5
1118	2,55	9,1	5,5	A 40 1	2.55	T80B2	5,5
1096	2,6	9,1	11,7	A 50 2	2.6	T80B2	6,3
1004	2,84	10,2	8,4	A 50 1	2.84	T80B2	6,5
983	2,9	10,2	11,0	A 50 2	2.9	T80B2	6,3
966	2,95	10,5	1,7	A 32 1	2.95	T80B2	3
941	1,52	10,8	3,2	A 40 1	1.52	T90S4	5,5
935	1,53	10,9	5,8	A 50 1	1.53	T90S4	6,5
931	3,06	10,9	8,2	A 50 1	3.06	T80B2	6,5
921	1,52	11,1	3,2	A 40 1	1.52	T80D4	5,5
915	1,53	11,1	5,7	A 50 1	1.53	T80D4	6,5
896	3,18	11,4	4,4	A 40 1	3.18	T80B2	5,5
872	1,64	11,7	12,0	A 60 1	1.64	T90S4	9
866	3,29	11,8	7,7	A 50 1	3.29	T80B2	6,5
854	1,64	11,9	11,7	A 60 1	1.64	T80D4	9
846	1,69	12,0	3,3	A 40 1	1.69	T90S4	5,5
846	3,37	12,0	1,5	A 32 1	3.37	T80B2	3
838	3,4	11,9	2,7	A 35 2	3.4	T80B2	4,5
828	1,69	12,3	3,3	A 40 1	1.69	T80D4	5,5
801	3,56	12,7	7,1	A 50 1	3.56	T80B2	6,5
791	1,77	12,9	1,7	A 32 1	1.77	T80D4	3
790	1,81	12,9	6,2	A 50 1	1.81	T90S4	6,5
786	1,17	13,0	2,3	A 40 1	1.17	T90L6	5,5
773	1,81	13,2	6,1	A 50 1	1.81	T80D4	6,5
773	1,85	13,2	11,0	A 60 1	1.85	T90S4	9
764	3,73	13,3	3,7	A 40 1	3.73	T80B2	5,5
757	1,85	13,5	10,8	A 60 1	1.85	T80D4	9
736	3,87	13,8	6,5	A 50 1	3.87	T80B2	6,5
736	1,25	13,8	4,0	A 50 1	1.25	T90L6	6,5
735	3,88	13,9	1,3	A 32 1	3.88	T80B2	3
730	1,96	14,0	3,2	A 40 1	1.96	T90S4	5,5
714	1,96	14,3	3,2	A 40 1	1.96	T80D4	5,5
713	4	14,0	2,4	A 35 2	4	T80B2	4,5
702	1,31	14,5	9,0	A 60 1	1.31	T90L6	9
701	2,04	14,5	5,5	A 50 1	2.04	T90S4	6,5
688	2,08	14,8	10,8	A 60 1	2.08	T90S4	9
686	2,04	14,8	5,4	A 50 1	2.04	T80D4	6,5
676	2,07	15,1	1,5	A 32 1	2.07	T80D4	3
673	2,08	15,1	10,6	A 60 1	2.08	T80D4	9
663	4,3	15,1	12,0	A 55 2	4.3	T80B2	7
648	4,4	15,4	7,8	A 50 2	4.4	T80B2	6,3
641	2,23	15,9	3,1	A 40 1	2.23	T90S4	5,5
629	4,53	16,2	1,1	A 32 1	4.53	T80B2	3
628	2,23	16,2	3,1	A 40 1	2.23	T80D4	5,5
608	4,69	16,8	10,1	A 60 1	4.69	T80B2	9
606	4,7	16,5	2,2	A 35 2	4.7	T80B2	4,5
606	2,36	16,8	10,1	A 60 1	2.36	T90S4	9
605	1,52	16,8	2,1	A 40 1	1.52	T90L6	5,5
601	1,53	16,9	3,7	A 50 1	1.53	T90L6	6,5
593	2,36	17,2	9,9	A 60 1	2.36	T80D4	9
579	4,92	17,6	2,6	A 40 1	4.92	T80B2	5,5
577	2,48	17,7	4,5	A 50 1	2.48	T90S4	6,5
569	2,46	17,9	1,3	A 32 1	2.46	T80D4	3
565	2,48	18,1	4,4	A 50 1	2.48	T80D4	6,5
561	5,08	18,2	4,0	A 50 1	5.08	T80B2	6,5
561	1,64	18,2	7,7	A 60 1	1.64	T90L6	9
561	2,55	18,2	2,8	A 40 1	2.55	T90S4	5,5
559	5,1	17,9	7,1	A 50 2	5.1	T80B2	6,3
551	5,17	18,5	8,5	A 60 1	5.17	T80B2	9
550	2,6	18,1	6,5	A 50 2	2.6	T90S4	6,3
549	2,55	18,6	2,7	A 40 1	2.55	T80D4	5,5
544	1,69	18,7	2,1	A 40 1	1.69	T90L6	5,5
538	2,6	18,5	6,4	A 50 2	2.6	T80D4	6,3
538	5,3	18,6	10,2	A 55 2	5.3	T80B2	7
537	5,31	19,0	1,0	A 32 1	5.31	T80B2	3
530	2,7	19,2	8,8	A 60 1	2.7	T90S4	9

1.7 - Motoriduttori

1.7 - Gearmotors

1.7 - Getriebemotoren

n ₂ min ⁻¹	ir	T2 Nm	FS'			1.1 kW		Ptn kW
528	5.4	18.9	1.9	A 35 2 5.4	T80B2	4.5		
519	2.7	19.7	8.7	A 60 1 2.7	T80D4	9		
508	1.81	20	4.0	A 50 1 1.81	T90L6	6.5		
504	2.84	20	4.2	A 50 1 2.84	T90S4	6.5		
503	5.67	20	2.0	A 40 1 5.67	T80B2	5.5		
497	1.85	21	7.1	A 60 1 1.85	T90L6	9		
495	2.89	21	8.3	A 60 1 2.89	T90S4	9		
493	2.9	20	6.1	A 50 2 2.9	T90S4	6.3		
493	2.84	21	4.1	A 50 1 2.84	T80D4	6.5		
491	5.8	20	5.1	A 45 2 5.8	T80B2	5		
489	5.83	21	3.0	A 50 1 5.83	T80B2	6.5		
484	2.89	21	8.1	A 60 1 2.89	T80D4	9		
483	2.9	21	6.0	A 50 2 2.9	T80D4	6.3		
481	5.92	21	6.7	A 60 1 5.92	T80B2	9		
475	2.95	22	1.2	A 32 1 2.95	T80D4	3		
469	1.96	22	2.1	A 40 1 1.96	T90L6	5.5		
467	3.06	22	4.1	A 50 1 3.06	T90S4	6.5		
460	6.2	22	9.5	A 55 2 6.2	T80B2	7		
458	3.06	22	4.0	A 50 1 3.06	T80D4	6.5		
452	6.3	22	1.6	A 35 2 6.3	T80B2	4.5		
452	6.3	22	6.0	A 50 2 6.3	T80B2	6.3		
451	2.04	23	3.5	A 50 1 2.04	T90L6	6.5		
450	3.18	23	2.2	A 40 1 3.18	T90S4	5.5		
445	6.4	22	4.8	A 45 2 6.4	T80B2	5		
442	2.08	23	6.9	A 60 1 2.08	T90L6	9		
442	6.45	23	0.7	A 32 1 6.45	T80B2	3		
440	3.18	23	2.2	A 40 1 3.18	T80D4	5.5		
435	3.29	23	3.8	A 50 1 3.29	T90S4	6.5		
433	6.58	24	2.6	A 50 1 6.58	T80B2	6.5		
427	3.35	24	7.1	A 60 1 3.35	T90S4	9		
426	3.29	24	3.8	A 50 1 3.29	T80D4	6.5		
419	6.8	24	8.3	A 55 2 6.8	T80B2	7		
418	3.35	24	7.0	A 60 1 3.35	T80D4	9		
417	6.83	24	5.1	A 60 1 6.83	T80B2	9		
415	3.37	25	1.1	A 32 1 3.37	T80D4	3		
413	2.23	25	2.0	A 40 1 2.23	T90L6	5.5		
412	3.4	24	1.4	A 35 2 3.4	T80D4	4.5		
407	7	25	1.5	A 40 1 7	T80B2	5.5		
407	7	25	8.8	A 55 2 7	T80B2	7		
402	3.56	25	3.5	A 50 1 3.56	T90S4	6.5		
394	3.63	26	6.6	A 60 1 3.63	T90S4	9		
393	3.56	26	3.5	A 50 1 3.56	T80D4	6.5		
390	7.3	26	1.6	A 35 2 7.3	T80B2	4.5		
390	2.36	26	6.5	A 60 1 2.36	T90L6	9		
387	7.36	26	11.4	A 80 1 7.36	T80B2	14		
386	3.7	26	10.3	A 60 2 3.7	T90S4	9.6		
386	3.63	26	6.4	A 60 1 3.63	T80D4	9		
385	7.4	26	4.5	A 45 2 7.4	T80B2	5		
385	7.4	26	5.3	A 50 2 7.4	T80B2	6.3		
383	3.73	27	1.9	A 40 1 3.73	T90S4	5.5		
383	7.45	27	4.5	A 60 1 7.45	T80B2	9		
380	7.5	26	2.7	A 41 2 7.5	T80B2	4.5		
380	7.5	26	11.2	A 60 2 7.5	T80B2	9.6		
378	3.7	26	10.0	A 60 2 3.7	T80D4	9.6		
375	3.73	27	1.8	A 40 1 3.73	T80D4	5.5		
371	2.48	28	2.9	A 50 1 2.48	T90L6	6.5		
370	3.87	28	3.3	A 50 1 3.87	T90S4	6.5		
362	3.87	28	3.2	A 50 1 3.87	T80D4	6.5		
361	3.88	28	0.9	A 32 1 3.88	T80D4	3		
361	2.55	28	1.8	A 40 1 2.55	T90L6	5.5		
361	7.9	28	11.0	A 60 2 7.9	T80B2	9.6		
354	2.6	28	4.6	A 50 2 2.6	T90L6	6.3		
354	2.6	28	9.8	A 60 2 2.6	T90L6	9.6		
350	4	29	1.3	A 35 2 4	T80D4	4.5		
343	8.3	30	3.9	A 60 1 8.3	T80B2	9		
343	8.3	29	4.9	A 50 2 8.3	T80B2	6.3		
343	8.3	30	8.8	A 80 1 8.3	T80B2	14		
343	2.68	30	11.1	A 80 1 2.68	T90L6	14		
341	2.7	30	5.7	A 60 1 2.7	T90L6	9		
339	8.4	29	7.0	A 55 2 8.4	T80B2	7		
335	8.5	30	2.6	A 41 2 8.5	T80B2	4.5		
335	8.5	30	4.2	A 45 2 8.5	T80B2	5		
333	4.3	30	6.7	A 55 2 4.3	T90S4	7		
333	4.3	30	9.5	A 60 2 4.3	T90S4	9.6		
331	8.6	31	1.0	A 40 1 8.6	T80B2	5.5		
328	8.7	31	1.5	A 35 2 8.7	T80B2	4.5		
326	4.3	31	6.5	A 55 2 4.3	T80D4	7		
326	4.3	31	9.3	A 60 2 4.3	T80D4	9.6		
325	4.4	31	4.3	A 50 2 4.4	T90S4	6.3		
324	2.84	32	2.7	A 50 1 2.84	T90L6	6.5		

n ₂ min ⁻¹	ir	T2 Nm	FS'			1.1 kW		Ptn kW
320	8.9	31	10.1	A 60 2 8.9	T80B2	9.6		
318	2.89	32	5.3	A 60 1 2.89	T90L6	9		
318	4.4	31	4.2	A 50 2 4.4	T80D4	6.3		
318	4.5	31	11.5	A 70 2 4.5	T90S4	12		
317	2.9	32	4.3	A 50 2 2.9	T90L6	6.3		
317	2.9	32	10.3	A 80 1 2.9	T90L6	14		
311	4.5	32	11.2	A 70 2 4.5	T80D4	12		
311	4.6	32	9.4	A 60 2 4.6	T90S4	9.6		
310	9.2	32	4.6	A 50 2 9.2	T80B2	6.3		
309	4.53	33	0.8	A 32 1 4.53	T80D4	3		
305	4.69	33	5.1	A 60 1 4.69	T90S4	9		
304	4.6	33	9.2	A 60 2 4.6	T80D4	9.6		
301	3.06	34	2.7	A 50 1 3.06	T90L6	6.5		
299	4.79	34	9.7	A 80 1 4.79	T90S4	14		
299	4.69	34	5.0	A 60 1 4.69	T80D4	9		
298	4.7	34	1.2	A 35 2 4.7	T80D4	4.5		
294	9.7	34	4.0	A 45 2 9.7	T80B2	5		
292	4.79	35	9.5	A 80 1 4.79	T80D4	14		
291	4.92	35	1.3	A 40 1 4.92	T90S4	5.5		
289	3.18	35	1.4	A 40 1 3.18	T90L6	5.5		
288	9.9	35	6.8	A 55 2 9.9	T80B2	7		
285	4.92	36	1.3	A 40 1 4.92	T80D4	5.5		
282	10.1	35	1.3	A 35 2 10.1	T80B2	4.5		
282	10.1	35	9.1	A 60 2 10.1	T80B2	9.6		
282	5.08	36	2.1	A 50 1 5.08	T90S4	6.5		
280	5.1	36	3.9	A 50 2 5.1	T90S4	6.3		
280	3.29	36	2.5	A 50 1 3.29	T90L6	6.5		
277	3.32	37	9.0	A 80 1 3.32	T90L6	14		
277	5.17	37	4.5	A 60 1 5.17	T90S4	9		
276	5.08	37	2.0	A 50 1 5.08	T80D4	6.5		
275	3.35	37	4.6	A 60 1 3.35	T90L6	9		
275	5.1	36	3.9	A 50 2 5.1	T80D4	6.3		
274	10.4	36	4.2	A 50 2 10.4	T80B2	6.3		
271	10.5	37	2.2	A 41 2 10.5	T80B2	4.5		
271	5.17	38	4.4	A 60 1 5.17	T80D4	9		
270	5.3	37	5.7	A 55 2 5.3	T90S4	7		
269	5.31	38	8.7	A 80 1 5.31	T90S4	14		
264	5.3	38	5.6	A 55 2 5.3	T80D4	7		
264	5.31	39	8.5	A 80 1 5.31	T80D4	14		
259	5.4	39	1.0	A 35 2 5.4	T80D4	4.5		
258	3.56	39	2.3	A 50 1 3.56	T90L6	6.5		
258	3.56	39	8.4	A 80 1 3.56	T90L6	14		
257	11.1	39	6.0	A 55 2 11.1	T80B2	7		
253	3.63	40	4.2	A 60 1 3.63	T90L6	9		
252	11.3	40	8.3	A 60 2 11.3	T80B2	9.6		
252	5.67	40	1.0	A 40 1 5.67	T90S4	5.5		
251	5.7	40	9.6	A 70 2 5.7	T90S4	12		
249	3.7	40	7.2	A 60 2 3.7	T90L6	9.6		
247	5.67	41	1.0	A 40 1 5.67	T80D4	5.5		
247	3.73	41	1.2	A 40 1 3.73	T90L6	5.5		
247	5.8	41	2.8	A 45 2 5.8	T90S4	5		
246	5.7	41	9.4	A 70 2 5.7	T80D4	12		
245	5.83	42	1.6	A 50 1 5.83	T90S4	6.5		
245	5.83	42	7.9	A 80 1 5.83	T90S4	14		
244	11.7	41	1.1	A 35 2 11.7	T80B2	4.5		
242	5.92	42	3.5	A 60 1 5.92	T90S4	9		
242	11.8	41	11.3	A 70 2 11.8	T80B2	12		
241	5.8	41	2.8	A 45 2 5.8	T80D4	5		
240	5.83	42	1.5	A 50 1 5.83	T80D4	6.5		
240	5.83	42	7.8	A 80 1 5.83	T80D4	14		
238	3.87	43	2.1	A 50 1 3.87	T90L6	6.5		
236	5.92	43	3.4	A 60 1 5.92	T80D4	9		
236	12.1	42	2.0	A 41 2 12.1	T80B2	4.5		
236	12.1	42	3.4	A 45 2 12.1	T80B2	5		
234	12.2	43	5.9	A 55 2 12.2	T80B2	7		
231	6.2	43	5.3	A 55 2 6.2	T90S4	7		
230	12.4	43	7.8	A 60 2 12.4	T80B2	9.6		
228	12.5	44	3.6	A 50 2 12.5	T80B2	6.3		
228	12.5	44	10.5	A 70 2 12.5	T80B2	12		
227	6.3	44	3.3	A 50 2 6.3	T90S4	6.3		
226	6.2	44	5.2	A 55 2 6.2	T80D4	7		
224	6.38	46	7.3	A 80 1 6.38	T90S4	14		
223	6.4	45	2.7	A 45 2 6.4	T90S4	5		
223	6.4	45	9.0	A 70 2 6.4	T90S4	12		
222	6.3	45	0.9	A 35 2 6.3	T80D4	4.5		
222	6.3	45	3.3	A 50 2 6.3	T80D4	6.3		
219								



1.7 - Motoriduttori

1.7 - Gearmotors

1.7 - Getriebemotoren

n ₂ min ⁻¹	ir	T2 Nm	FS'			1.1 kW		Ptn kW
217	6,58	47	1,3	A 50 1 6.58	T90S4	6,5		
217	6,6	46	6,8	A 60 2 6.6	T90S4	9,6		
214	4,3	47	4,7	A 55 2 4.3	T90L6	7		
214	4,3	47	6,7	A 60 2 4.3	T90L6	9,6		
213	6,58	48	1,3	A 50 1 6.58	T80D4	6,5		
213	13,4	47	10,4	A 70 2 13.4	T80B2	12		
212	6,6	47	6,7	A 60 2 6.6	T80D4	9,6		
211	13,5	47	5,5	A 55 2 13.5	T80B2	7		
210	6,8	48	4,6	A 55 2 6.8	T90S4	7		
210	13,6	48	0,9	A 35 2 13.6	T80B2	4,5		
209	6,83	49	2,6	A 60 1 6.83	T90S4	9		
209	4,4	48	3,0	A 50 2 4.4	T90L6	6,3		
206	6,8	49	4,5	A 55 2 6.8	T80D4	7		
205	6,83	50	2,5	A 60 1 6.83	T80D4	9		
204	4,5	49	8,0	A 70 2 4.5	T90L6	12		
204	7	50	0,8	A 40 1 7	T90S4	5,5		
204	7	49	4,9	A 55 2 7	T90S4	7		
201	14,2	50	3,1	A 45 2 14.2	T80B2	5		
200	7	51	0,7	A 40 1 7	T80D4	5,5		
200	7	50	4,8	A 55 2 7	T80D4	7		
200	4,6	50	6,6	A 60 2 4.6	T90L6	9,6		
199	14,3	50	7,0	A 60 2 14.3	T80B2	9,6		
199	7,2	50	8,4	A 70 2 7.2	T90S4	12		
197	14,5	51	3,2	A 50 2 14.5	T80B2	6,3		
196	4,69	52	3,3	A 60 1 4.69	T90L6	9		
194	7,2	51	8,2	A 70 2 7.2	T80D4	12		
194	7,36	52	5,7	A 80 1 7.36	T90S4	14		
193	7,4	52	2,5	A 45 2 7.4	T90S4	5		
193	7,4	52	3,0	A 50 2 7.4	T90S4	6,3		
192	4,79	53	6,2	A 80 1 4.79	T90L6	14		
192	7,45	53	2,3	A 60 1 7.45	T90S4	9		
192	7,3	52	0,9	A 35 2 7.3	T80D4	4,5		
191	7,5	52	1,5	A 41 2 7.5	T90S4	4,5		
191	7,5	52	6,2	A 60 2 7.5	T90S4	9,6		
190	7,36	54	5,6	A 80 1 7.36	T80D4	14		
189	7,4	53	2,5	A 45 2 7.4	T80D4	5		
189	7,4	53	2,9	A 50 2 7.4	T80D4	6,3		
188	7,45	54	2,2	A 60 1 7.45	T80D4	9		
187	4,92	55	0,8	A 40 1 4.92	T90L6	5,5		
187	7,5	54	1,5	A 41 2 7.5	T80D4	4,5		
187	7,5	54	6,1	A 60 2 7.5	T80D4	9,6		
186	15,3	54	1,8	A 41 2 15.3	T80B2	4,5		
186	15,3	54	8,9	A 70 2 15.3	T80B2	12		
184	15,5	54	4,6	A 55 2 15.5	T80B2	7		
184	15,5	54	6,7	A 60 2 15.5	T80B2	9,6		
182	15,7	55	0,9	A 35 2 15.7	T80B2	4,5		
181	5,08	56	1,3	A 50 1 5.08	T90L6	6,5		
181	7,9	55	6,1	A 60 2 7.9	T90S4	9,6		
180	5,1	55	2,8	A 50 2 5.1	T90L6	6,3		
178	5,17	57	2,9	A 60 1 5.17	T90L6	9		
177	7,9	56	6,0	A 60 2 7.9	T80D4	9,6		
177	8,1	57	8,0	A 70 2 8.1	T90S4	12		
174	5,3	58	4,0	A 55 2 5.3	T90L6	7		
173	5,31	59	5,6	A 80 1 5.31	T90L6	14		
173	8,1	58	7,8	A 70 2 8.1	T80D4	12		
172	8,3	59	1,9	A 60 1 8.3	T90S4	9		
172	8,3	58	2,7	A 50 2 8.3	T90S4	6,3		
172	8,3	59	4,4	A 80 1 8.3	T90S4	14		
171	16,7	59	4,5	A 55 2 16.7	T80B2	7		
170	8,4	59	3,9	A 55 2 8.4	T90S4	7		
170	16,8	59	2,9	A 50 2 16.8	T80B2	6,3		
169	8,3	60	1,9	A 60 1 8.3	T80D4	9		
169	8,3	59	2,7	A 50 2 8.3	T80D4	6,3		
169	8,3	60	4,3	A 80 1 8.3	T80D4	14		
169	16,9	59	2,4	A 45 2 16.9	T80B2	5		
168	8,5	59	1,4	A 41 2 8.5	T90S4	4,5		
168	8,5	59	2,4	A 45 2 8.5	T90S4	5		
167	8,4	60	3,8	A 55 2 8.4	T80D4	7		
165	8,5	61	1,4	A 41 2 8.5	T80D4	4,5		
165	8,5	61	2,3	A 45 2 8.5	T80D4	5		
161	5,7	62	6,7	A 70 2 5.7	T90L6	12		
161	8,7	62	0,8	A 35 2 8.7	T80D4	4,5		
161	8,9	62	5,6	A 60 2 8.9	T90S4	9,6		
160	17,8	62	7,9	A 70 2 17.8	T80B2	12		
159	5,8	63	2,0	A 45 2 5.8	T90L6	5		
158	18	63	4,1	A 55 2 18	T80B2	7		
158	5,83	65	1,0	A 50 1 5.83	T90L6	6,5		
158	5,83	65	5,1	A 80 1 5.83	T90L6	14		
157	18,1	63	0,8	A 35 2 18.1	T80B2	4,5		
157	8,9	63	5,5	A 60 2 8.9	T80D4	9,6		

n ₂ min ⁻¹	ir	T2 Nm	FS'			1.1 kW		Ptn kW
157	18,2	64	2,6	A 50 2 18.2	T80B2	6,3		
156	18,3	64	1,5	A 41 2 18.3	T80B2	4,5		
156	18,3	64	5,3	A 60 2 18.3	T80B2	9,6		
155	9,2	64	2,5	A 50 2 9.2	T90S4	6,3		
155	5,92	66	2,4	A 60 1 5.92	T90L6	9		
154	9,3	65	7,2	A 70 2 9.3	T90S4	12		
152	18,7	66	2,4	A 45 2 18.7	T80B2	5		
152	9,2	66	2,5	A 50 2 9.2	T80D4	6,3		
151	9,3	66	7,1	A 70 2 9.3	T80D4	12		
148	6,2	67	3,7	A 55 2 6.2	T90L6	7		
147	9,7	68	2,2	A 45 2 9.7	T90S4	5		
147	19,4	68	4,0	A 55 2 19.4	T80B2	7		
146	6,3	68	2,3	A 50 2 6.3	T90L6	6,3		
145	19,7	69	5,1	A 60 2 19.7	T80B2	9,6		
144	9,9	69	3,8	A 55 2 9.9	T90S4	7		
144	9,7	69	2,2	A 45 2 9.7	T80D4	5		
144	6,38	71	4,7	A 80 1 6.38	T90L6	14		
144	6,4	69	1,9	A 45 2 6.4	T90L6	5		
144	6,4	69	6,3	A 70 2 6.4	T90L6	12		
143	10	70	6,9	A 70 2 10	T90S4	12		
142	10,1	71	5,1	A 60 2 10.1	T90S4	9,6		
141	9,9	71	3,7	A 55 2 9.9	T80D4	7		
141	20,2	71	1,3	A 41 2 20.2	T80B2	4,5		
140	10	71	6,7	A 70 2 10	T80D4	12		
140	6,58	73	0,8	A 50 1 6.58	T90L6	6,5		
139	6,6	72	4,8	A 60 2 6.6	T90L6	9,6		
139	20,5	72	6,9	A 70 2 20.5	T80B2	12		
139	10,1	72	5,0	A 60 2 10.1	T80D4	9,6		
138	10,4	73	2,4	A 50 2 10.4	T90S4	6,3		
137	20,8	73	2,3	A 50 2 20.8	T80B2	6,3		
136	10,5	73	1,2	A 41 2 10.5	T90S4	4,5		
135	6,8	74	3,2	A 55 2 6.8	T90L6	7		
135	21,1	74	3,7	A 55 2 21.1	T80B2	7		
135	6,83	76	1,7	A 60 1 6.83	T90L6	9		
135	10,4	74	2,3	A 50 2 10.4	T80D4	6,3		
133	10,5	75	1,2	A 41 2 10.5	T80D4	4,5		
133	21,5	75	2,2	A 45 2 21.5	T80B2	5		
131	7	76	3,4	A 55 2 7	T90L6	7		
129	22,1	77	5,1	A 60 2 22.1	T80B2	9,6		
129	11,1	78	3,4	A 55 2 11.1	T90S4	7		
128	7,2	78	5,9	A 70 2 7.2	T90L6	12		
127	11,3	79	4,7	A 60 2 11.3	T90S4	9,6		
126	11,1	79	3,3	A 55 2 11.1	T80D4	7		
126	22,6	79	2,6	A 55 2 22.6	T80B2	7		
125	7,36	82	3,7	A 80 1 7.36	T90L6	14		
124	7,4	80	1,8	A 45 2 7.4	T90L6	5		
124	7,4	80	2,1	A 50 2 7.4	T90L6	6,3		
124	11,3	81	4,6	A 60 2 11.3	T80D4	9,6		
123	7,45	83	1,6	A 60 1 7.45	T90L6	9		
123	7,5	81	1,1	A 41 2 7.5	T90L6	4,5		
123	7,5	81	4,4	A 60 2 7.5	T90L6	9,6		
121	23,5	82	4,7	A 70 2 23.5	T80B2	12		
121	11,8	82	6,3	A 70 2 11.8	T90S4	12		
120	23,8	83	2,2	A 50 2 23.8	T80B2	6,3		
119	23,9	84	1,1	A 41 2 23.9	T80B2	4,5		
119	11,8	84	6,2	A 70 2 11.8	T80D4	12		
118	12,1	85	1,1	A 41 2 12.1	T90S4	4,5		
118	12,1	85	1,9	A 45 2 12.1	T90S4	5		
117	12,2	85	3,3	A 55 2 12.2	T90S4	7		
116	7,9	86	4,3	A 60 2 7.9	T90L6	9,6		
116	12,1	86	1,1	A 41 2 12.1	T80D4	4,5		
116	12,1	86	1,9	A 45 2 12.1	T80D4	5		
115	12,4	87	4,3	A 60 2 12.4	T90S4	9,6		
115	12,2	87	3,2	A 55 2 12.2	T80D4	7		
114	12,5	87	2,0	A 50 2 12.5	T90S4	6,3		
114	12,5	87	5,8	A 70 2 12.5	T90S4	12		
114	8,1	88	5,6	A 70 2 8.1	T90L6	12		
113	12,4	88	4,2	A 60 2 12.4	T80D4	9,6		
113	25,3	89	4,6	A 60 2 25.3	T80B2	9,6		
112	12,5	89	2,0	A 50 2 12.5	T80D4	6,3		
112	12,5	89	5,7	A 70 2 12.5	T80D4	12		
112	4,2	89	7,3	A 80 2 4.2	T132S12	15		
111	8,3	92	1,4	A 60 1 8.3	T90L6	9		
111	8,3	90	1,9	A 50 2 8.3	T90L6	6,3		
111	8,3	92	2,8	A 80 1 8.3	T90L6	14		
110	25,9	91	2,0	A 50 2 25.9	T80B2	6,3		
110	13	91	1,1	A 41 2 13	T90S4	4,5		
110	8,4	91	2,7</					

1.7 - Motoriduttori

1.7 - Gearmotors

1.7 - Getriebemotoren

n_2 min ⁻¹	ir	T2 Nm	FS'			1.1 kW		Ptn kW
108	8,5	92	1,6	A 45 2 8.5	T90L6			5
108	13	93	1,1	A 41 2 13	T80D4			4,5
107	26,6	93	1,5	A 45 2 26.6	T80B2			5
107	26,6	93	5,4	A 70 2 26.6	T80B2			12
107	13,4	94	5,8	A 70 2 13.4	T90S4			12
106	13,5	94	3,1	A 55 2 13.5	T90S4			7
104	13,4	96	5,7	A 70 2 13.4	T80D4			12
104	4,5	96	7,2	A 80 2 4.5	T132S12			15
104	13,5	96	3,0	A 55 2 13.5	T80D4			7
103	8,9	97	3,9	A 60 2 8.9	T90L6			9,6
103	27,7	97	2,8	A 55 2 27.7	T80B2			7
102	4,6	98	3,4	A 60 2 4.6	T132S12			9,6
102	28	96	4,3	A 60 3 28	T80B2			6,9
102	28	96	9,1	A 80 3 28	T80B2			10,7
101	28,1	98	3,8	A 60 2 28.1	T80B2			9,6
101	14,2	99	1,7	A 45 2 14.2	T90S4			5
100	9,2	100	1,8	A 50 2 9.2	T90L6			6,3
100	28,5	98	2,0	A 50 3 28.5	T80B2			4,5
100	14,3	100	3,9	A 60 2 14.3	T90S4			9,6
100	28,6	100	0,9	A 41 2 28.6	T80B2			4,5
99	9,3	101	5,1	A 70 2 9.3	T90L6			12
99	14,5	101	1,8	A 50 2 14.5	T90S4			6,3
99	14,2	101	1,7	A 45 2 14.2	T80D4			5
98	14,3	102	3,8	A 60 2 14.3	T80D4			9,6
97	29,3	103	5,0	A 70 2 29.3	T80B2			12
97	14,5	103	1,8	A 50 2 14.5	T80D4			6,3
96	29,8	104	1,7	A 50 2 29.8	T80B2			6,3
95	9,7	105	1,5	A 45 2 9.7	T90L6			5
94	30,2	106	1,4	A 45 2 30.2	T80B2			5
93	15,3	107	1,0	A 41 2 15.3	T90S4			4,5
93	15,3	107	5,0	A 70 2 15.3	T90S4			12
93	9,9	107	2,6	A 55 2 9.9	T90L6			7
92	15,5	108	2,6	A 55 2 15.5	T90S4			7
92	15,5	108	3,7	A 60 2 15.5	T90S4			9,6
92	10	109	4,8	A 70 2 10	T90L6			12
92	15,3	109	1,0	A 41 2 15.3	T80D4			4,5
92	15,3	109	4,9	A 70 2 15.3	T80D4			12
91	10,1	110	3,6	A 60 2 10.1	T90L6			9,6
90	15,5	111	2,5	A 55 2 15.5	T80D4			7
90	15,5	111	3,6	A 60 2 15.5	T80D4			9,6
90	31,6	108	3,8	A 60 3 31.6	T80B2			6,9
90	31,6	108	8,0	A 80 3 31.6	T80B2			10,7
90	31,8	111	2,4	A 55 2 31.8	T80B2			7
89	32,2	113	3,3	A 60 2 32.2	T80B2			9,6
88	10,4	113	1,7	A 50 2 10.4	T90L6			6,3
88	32,3	111	2,4	A 55 3 32.3	T80B2			5
88	32,4	111	1,8	A 50 3 32.4	T80B2			4,5
88	10,5	114	0,9	A 41 2 10.5	T90L6			4,5
86	16,7	117	2,5	A 55 2 16.7	T90S4			7
85	16,8	117	1,6	A 50 2 16.8	T90S4			6,3
85	33,6	118	1,5	A 50 2 33.6	T80B2			6,3
85	33,6	118	4,4	A 70 2 33.6	T80B2			12
85	16,9	118	1,4	A 45 2 16.9	T90S4			5
84	16,7	119	2,4	A 55 2 16.7	T80D4			7
83	16,8	120	1,6	A 50 2 16.8	T80D4			6,3
83	11,1	120	2,4	A 55 2 11.1	T90L6			7
83	16,9	121	1,3	A 45 2 16.9	T80D4			5
81	11,3	123	3,3	A 60 2 11.3	T90L6			9,6
80	17,8	124	4,4	A 70 2 17.8	T90S4			12
80	35,6	122	1,5	A 50 3 35.6	T80B2			4,5
80	35,7	122	3,1	A 60 3 35.7	T80B2			6,9
80	35,7	122	7,1	A 80 3 35.7	T80B2			10,7
79	18	126	2,3	A 55 2 18	T90S4			7
79	35,9	126	2,1	A 55 2 35.9	T80B2			7
79	17,8	127	4,3	A 70 2 17.8	T80D4			12
79	18,2	127	1,4	A 50 2 18.2	T90S4			6,3
78	18,3	128	0,8	A 41 2 18.3	T90S4			4,5
78	18,3	128	3,0	A 60 2 18.3	T90S4			9,6
78	11,8	128	4,4	A 70 2 11.8	T90L6			12
78	18	128	2,3	A 55 2 18	T80D4			7
77	18,2	130	1,4	A 50 2 18.2	T80D4			6,3
77	37,1	127	4,2	A 70 3 37.1	T80B2			8,6
77	37,2	130	0,7	A 41 2 37.2	T80B2			4,5
77	37,2	130	2,8	A 60 2 37.2	T80B2			9,6
77	18,3	131	0,8	A 41 2 18.3	T80D4			4,5
77	18,3	131	2,9	A 60 2 18.3	T80D4			9,6
76	18,7	131	1,3	A 45 2 18.7	T90S4			5
76	37,3	131	1,2	A 45 2 37.3	T80B2			5
76	12,1	131	0,8	A 41 2 12.1	T90L6			4,5
76	12,1	131	1,3	A 45 2 12.1	T90L6			5

n_2 min ⁻¹	ir	T2 Nm	FS'			1.1 kW		Ptn kW
75	12,2	132	2,3	A 55 2 12.2	T90L6			7
75	18,7	133	1,3	A 45 2 18.7	T80D4			5
75	38,1	131	2,1	A 55 3 38.1	T80B2			5
74	12,4	135	3,0	A 60 2 12.4	T90L6			9,6
74	19,4	135	2,2	A 55 2 19.4	T90S4			7
74	38,7	136	3,9	A 70 2 38.7	T80B2			12
74	12,5	136	1,4	A 50 2 12.5	T90L6			6,3
74	12,5	136	4,1	A 70 2 12.5	T90L6			12
73	19,7	138	2,8	A 60 2 19.7	T90S4			9,6
72	19,4	138	2,2	A 55 2 19.4	T80D4			7
71	6,6	140	2,4	A 60 2 6.6	T132S12			9,6
71	19,7	140	2,8	A 60 2 19.7	T80D4			9,6
71	40,2	141	1,8	A 55 2 40.2	T80B2			7
71	20,2	141	0,7	A 41 2 20.2	T90S4			4,5
71	13	141	0,8	A 41 2 13	T90L6			4,5
71	40,3	138	2,7	A 60 3 40.3	T80B2			6,9
71	40,3	138	6,3	A 80 3 40.3	T80B2			10,7
70	40,5	139	1,3	A 50 3 40.5	T80B2			4,5
70	40,6	142	2,6	A 60 2 40.6	T80B2			9,6
70	6,7	142	5,0	A 80 2 6.7	T132S12			15
70	20,5	143	3,8	A 70 2 20.5	T90S4			12
69	20,2	144	0,7	A 41 2 20.2	T80D4			4,5
69	41,4	142	1,3	A 45 3 41.4	T80B2			4,1
69	20,8	145	1,3	A 50 2 20.8	T90S4			6,3
69	13,4	145	4,0	A 70 2 13.4	T90L6			12
68	20,5	146	3,8	A 70 2 20.5	T80D4			12
68	13,5	147	2,2	A 55 2 13.5	T90L6			7
68	41,9	144	3,8	A 70 3 41.9	T80B2			8,6
68	42	144	1,9	A 55 3 42	T80B2			5
68	21,1	147	2,0	A 55 2 21.1	T90S4			7
68	42,2	148	3,6	A 70 2 42.2	T80B2			12
67	20,8	148	1,3	A 50 2 20.8	T80D4			6,3
67	21,5	150	1,2	A 45 2 21.5	T90S4			5
66	42,9	147	10,7	A 90 3 42.9	T80B2			12,4
66	21,1	150	2,0	A 55 2 21.1	T80D4			7
65	21,5	153	1,2	A 45 2 21.5	T80D4			5
65	14,2	154	1,2	A 45 2 14.2	T90L6			5
65	44	151	5,8	A 80 3 44	T80B2			10,7
65	22,1	154	2,8	A 60 2 22.1	T90S4			9,6
64	14,3	155	2,7	A 60 2 14.3	T90L6			9,6
64	44,6	153	1,1	A 45 3 44.6	T80B2			4,1
64	7,36	160	1,9	A 80 1 7.36	T132S12			14
64	7,4	157	4,7	A 80 2 7.4	T132S12			15
63	14,5	157	1,3	A 50 2 14.5	T90L6			6,3
63	22,1	158	2,8	A 60 2 22.1	T80D4			9,6
63	22,6	158	1,5	A 55 2 22.6	T90S4			7
63	45,1	155	2,7	A 60 3 45.1	T80B2			6,9
63	7,45	162	0,9	A 60 1 7.45	T132S12			9
63	45,2	158	2,3	A 60 2 45.2	T80B2			9,6
63	45,4	159	1,6	A 55 2 45.4	T80B2			7
63	7,5	159	2,2	A 60 2 7.5	T132S12			9,6
62	23	157	11,1	A 90 3 23	T90S4			12,4
62	45,9	161	1,0	A 45 2 45.9	T80B2			5
62	22,6	161	1,4	A 55 2 22.6	T80D4			7
62	46,2	158	1,2	A 50 3 46.2	T80B2			4,5
61	23	161	10,9	A 90 3 23	T80D4			12,4
61	23,5	164	2,6	A 70 2 23.5	T90S4			12
61	46,9	161	1,7	A 55 3 46.9	T80B2			5
61	47	165	3,2	A 70 2 47	T80B2			12
60	7,8	166	4,6	A 80 2 7.8	T132S12			15
60	15,3	166	3,5	A 70 2 15.3	T90L6			12
60	23,8	166	1,2	A 50 2 23.8	T90S4			6,3
60	23,5	168	2,6	A 70 2 23.5	T80D4			12
59	7,9	168	2,2	A 60 2 7.9	T132S12			9,6
59	15,5	168	1,8	A 55 2 15.5	T90L6			7
59	15,5	168	2,6	A 60 2 15.5	T90L6			9,6
59	48,2	165	9,5	A 90 3 48.2	T80B2			12,4
59	23,8	170	1,2	A 50 2 23.8	T80D4			6,3
57	49,6	170	1,6	A 55 3 49.6	T80B2			5
57	8,3	180	0,8	A 60 1 8.3	T132S12			9
57	8,3	180	1,4	A 80 1 8.3	T132S12			14
57	25,3	177	2,5	A 60 2 25.3	T90S4			9,6
56	50,8	174	1,1	A 50 3 50.8	T80B2			4,5
56	50,9	175	3,1	A 70 3 50.9	T80B2			8,6
56	50,9	175	5,0	A 80 3 50.9	T80B2			10,7



1.1 kW

HIGH TECH line Motion

1.7 - Motoriduttori

1.7 - Gearmotors

1.7 - Getriebemotoren

n ₂ min ⁻¹	ir	T ₂ Nm	FS'			1.1 kW		Ptn kW
55	16.8	182	1.1	A 50 2 16.8	T90L6	6.3		
54	52.3	179	8.8	A 90 3 52.3	T80B2	12.4		
54	16.9	183	0.9	A 45 2 16.9	T90L6	5		
54	52.4	184	2.2	A 70 2 52.4	T80B2	12		
54	25.9	185	1.1	A 50 2 25.9	T80D4	6.3		
54	8.7	185	4.3	A 80 2 8.7	T132S12	15		
54	52.9	181	3.0	A 70 3 52.9	T80B2	8.6		
54	26.6	186	0.9	A 45 2 26.6	T90S4	5		
54	26.6	186	3.0	A 70 2 26.6	T90S4	12		
53	8.9	189	2.0	A 60 2 8.9	T132S12	9.6		
53	26.6	190	0.8	A 45 2 26.6	T80D4	5		
53	26.6	190	3.0	A 70 2 26.6	T80D4	12		
52	54.3	186	1.0	A 50 3 54.3	T80B2	4.5		
52	54.3	186	1.5	A 55 3 54.3	T80B2	5		
52	55.1	189	4.6	A 80 3 55.1	T80B2	10.7		
52	17.8	193	3.1	A 70 2 17.8	T90L6	12		
52	55.2	189	2.2	A 60 3 55.2	T80B2	6.9		
52	27.7	193	1.6	A 55 2 27.7	T90S4	7		
51	18	195	1.6	A 55 2 18	T90L6	7		
51	28	191	2.4	A 60 3 28	T90S4	6.9		
51	28	191	5.1	A 80 3 28	T90S4	10.7		
51	28.1	196	2.1	A 60 2 28.1	T90S4	9.6		
51	18.2	198	1.0	A 50 2 18.2	T90L6	6.3		
51	27.7	198	1.5	A 55 2 27.7	T80D4	7		
50	18.3	199	2.1	A 60 2 18.3	T90L6	9.6		
50	28.5	195	1.1	A 50 3 28.5	T90S4	4.5		
50	28	195	2.4	A 60 3 28	T80D4	6.9		
50	28	195	4.9	A 80 3 28	T80D4	10.7		
50	57.2	200	2.0	A 70 2 57.2	T80B2	12		
50	28.1	200	2.0	A 60 2 28.1	T80D4	9.6		
50	28.8	197	8.9	A 90 3 28.8	T90S4	12.4		
49	18.7	203	0.9	A 45 2 18.7	T90L6	5		
49	29.1	199	10.0	A 100 3 29.1	T90S4	18.5		
49	28.5	199	1.1	A 50 3 28.5	T80D4	4.5		
49	29.3	204	2.8	A 70 2 29.3	T90S4	12		
49	28.8	201	8.7	A 90 3 28.8	T80D4	12.4		
48	29.8	208	1.0	A 50 2 29.8	T90S4	6.3		
48	29.3	209	2.7	A 70 2 29.3	T80D4	12		
48	59.8	205	2.6	A 70 3 59.8	T80B2	8.6		
47	19.4	210	1.6	A 55 2 19.4	T90L6	7		
47	30.2	211	0.8	A 45 2 30.2	T90S4	5		
47	60.3	207	1.8	A 60 3 60.3	T80B2	6.9		
47	60.6	208	0.9	A 45 3 60.6	T80B2	4.1		
47	29.8	212	0.9	A 50 2 29.8	T80D4	6.3		
47	19.7	214	2.0	A 60 2 19.7	T90L6	9.6		
46	30.2	215	0.7	A 45 2 30.2	T80D4	5		
46	61.8	212	1.3	A 55 3 61.8	T80B2	5		
46	61.8	212	7.6	A 90 3 61.8	T80B2	12.4		
45	31.6	216	2.1	A 60 3 31.6	T90S4	6.9		
45	31.6	216	4.5	A 80 3 31.6	T90S4	10.7		
45	31.8	222	1.4	A 55 2 31.8	T90S4	7		
45	20.5	222	2.7	A 70 2 20.5	T90L6	12		
45	63.6	223	1.8	A 70 2 63.6	T80B2	12		
44	32.2	225	1.8	A 60 2 32.2	T90S4	9.6		
44	31.6	221	2.1	A 60 3 31.6	T80D4	6.9		
44	31.6	221	4.4	A 80 3 31.6	T80D4	10.7		
44	32.3	221	1.4	A 55 3 32.3	T90S4	5		
44	32.3	221	7.9	A 90 3 32.3	T90S4	12.4		
44	20.8	226	0.9	A 50 2 20.8	T90L6	6.3		
44	32.4	221	1.0	A 50 3 32.4	T90S4	4.5		
44	31.8	227	1.3	A 55 2 31.8	T80D4	7		
44	32.5	222	8.9	A 100 3 32.5	T90S4	18.5		
44	65.2	224	1.2	A 55 3 65.2	T80B2	5		
44	21.1	229	1.4	A 55 2 21.1	T90L6	7		
44	32.8	224	11.2	A 110 3 32.8	T90S4	19.5		
43	32.2	230	1.8	A 60 2 32.2	T80D4	9.6		
43	65.6	225	3.9	A 80 3 65.6	T80B2	10.7		
43	32.3	225	1.3	A 55 3 32.3	T80D4	5		
43	32.3	225	7.8	A 90 3 32.3	T80D4	12.4		
43	65.9	226	0.8	A 50 3 65.9	T80B2	4.5		
43	32.4	226	1.0	A 50 3 32.4	T80D4	4.5		
43	66.3	227	7.1	A 90 3 66.3	T80B2	12.4		
43	21.5	233	0.8	A 45 2 21.5	T90L6	5		
43	33.6	235	0.9	A 50 2 33.6	T90S4	6.3		
43	33.6	235	2.4	A 70 2 33.6	T90S4	12		
42	67.7	232	2.3	A 70 3 67.7	T80B2	8.6		
42	34.3	234	7.5	A 90 3 34.3	T90S4	12.4		
42	33.6	239	0.8	A 50 2 33.6	T80D4	6.3		
42	33.6	240	2.4	A 70 2 33.6	T80D4	12		
42	22.1	240	2.0	A 60 2 22.1	T90L6	9.6		

n ₂ min ⁻¹	ir	T ₂ Nm	FS'			1.1 kW		Ptn kW
41	34.3	239	7.3	A 90 3 34.3	T80D4	12.4		
41	22.6	245	1.0	A 55 2 22.6	T90L6	7		
40	35.6	243	0.9	A 50 3 35.6	T90S4	4.5		
40	35.7	244	1.7	A 60 3 35.7	T90S4	6.9		
40	35.7	244	4.0	A 80 3 35.7	T90S4	10.7		
40	23	244	7.8	A 90 3 23	T90L6	12.4		
40	71.5	245	0.8	A 50 3 71.5	T80B2	4.5		
40	71.5	245	6.6	A 90 3 71.5	T80B2	12.4		
40	35.9	251	1.2	A 55 2 35.9	T90S4	7		
40	36.1	247	10.1	A 110 3 36.1	T90S4	19.5		
39	35.6	248	0.8	A 50 3 35.6	T80D4	4.5		
39	72.5	249	1.1	A 55 3 72.5	T80B2	5		
39	72.5	249	2.2	A 70 3 72.5	T80B2	8.6		
39	36.4	249	8.0	A 100 3 36.4	T90S4	18.5		
39	35.7	249	1.7	A 60 3 35.7	T80D4	6.9		
39	35.7	249	3.9	A 80 3 35.7	T80D4	10.7		
39	72.7	249	1.7	A 60 3 72.7	T80B2	6.9		
39	23.5	255	1.8	A 70 2 23.5	T90L6	12		
39	35.9	256	1.2	A 55 2 35.9	T80D4	7		
39	23.6	251	10.0	A 110 3 23.6	T90L6	19.5		
39	23.8	258	0.9	A 50 2 23.8	T90L6	6.3		
39	37.1	254	2.4	A 70 3 37.1	T90S4	8.6		
38	37.2	260	1.6	A 60 2 37.2	T90S4	10.6		
38	75.3	258	6.3	A 90 3 75.3	T80B2	12.4		
38	37.1	259	2.3	A 70 3 37.1	T80D4	8.6		
38	37.2	265	1.5	A 60 2 37.2	T80D4	10.6		
38	38.1	260	1.2	A 55 3 38.1	T90S4	5		
38	76	261	3.3	A 80 3 76	T80B2	10.7		
37	38.7	270	2.2	A 70 2 38.7	T90S4	12		
37	77.3	265	6.1	A 90 3 77.3	T80B2	12.4		
37	77.5	266	0.7	A 50 3 77.5	T80B2	4.5		
37	38.1	266	1.1	A 55 3 38.1	T80D4	5		
37	78	267	0.9	A 55 3 78	T80B2	5		
36	25.3	274	1.8	A 60 2 25.3	T90L6	9.6		
36	78.6	270	1.5	A 60 3 78.6	T80B2	6.9		
36	38.7	276	2.1	A 70 2 38.7	T80D4	12		
36	40.2	281	1.0	A 55 2 40.2	T90S4	7		
36	25.9	281	0.8	A 50 2 25.9	T90L6	6.3		
35	40.3	275	1.5	A 60 3 40.3	T90S4	6.9		
35	40.3	275	3.5	A 80 3 40.3	T90S4	10.7		
35	40.5	277	0.8	A 50 3 40.5	T90S4	4.5		
35	40.6	283	1.4	A 60 2 40.6	T90S4	11.6		
35	40.6	277	7.2	A 100 3 40.6	T90S4	18.5		
35	40.7	278	11.9	A 120 3 40.7	T90S4	22.1		
35	40.2	287	1.0	A 55 2 40.2	T80D4	7		
35	40.3	281	1.5	A 60 3 40.3	T80D4	6.9		
35	40.3	281	3.4	A 80 3 40.3	T80D4	10.7		
35	82.2	282	3.1	A 80 3 82.2	T80B2	10.7		
35	26.6	289	2.1	A 70 2 26.6	T90L6	12		
35	40.5	283	0.7	A 50 3 40.5	T80D4	4.5		
34	40.6	290	1.4	A 60 2 40.6	T80D4	11.6		
34	83.2	285	1.9	A 70 3 83.2	T80B2	8.6		
34	41.9	286	2.1	A 70 3 41.9	T90S4	8.6		
34	42	287	1.0	A 55 3 42	T90S4	5		
34	42	287	8.7	A 110 3 42	T90S4	19.5		
34	42.2	295	2.0	A 70 2 42.2	T90S4	12		
34	27.4	291	8.6	A 110 3 27.4	T90L6	19.5		
33	41.9	292	2.1	A 70 3 41.9	T80D4	8.6		
33	42	293	1.0	A 55 3 42	T80D4	5		
33	42.9	293	6.0	A 90 3 42.9	T90S4	12.4		
33	27.7	301	1.1	A 55 2 27.7	T90L6	7		
33	42.2	301	2.0	A 70 2 42.2	T80D4	12		
33	86	295	5.5	A 90 3 86	T80B2	12.4		
33	28	297	1.7	A 60 3 28	T90L6	6.9		
33	28	297	3.5	A 80 3 28	T90L6	10.7		
33	28.1	305	1.5	A 60 2 28.1	T90L6	9.6		
33	42.9	299	5.8	A 90 3 42.9	T80D4	12.4		
33	44	301	3.2	A 80 3 44	T90S4	10.7		
32	88.1	302	0.9	A 55 3 88.1	T80B2	5		
32	28.5	303	0.8	A 50 3 28.5	T90L6	4.5		
32	28.8	306	6.2	A 90 3 28.8	T90L6	12.4		
32	89.5	307	1.8	A 70 3 89.5	T80B2	8.6		
32	44	307	3.1	A 80 3 44	T80D4	10.7		
32	45.1	308	1.5	A 60 3 45.1	T90S4	6.9		
32	90	309						

1.7 - Motoriduttori

1.7 - Gearmotors

1.7 - Getriebemotoren

n ₂ min ⁻¹	ir	T2 Nm	FS'			1.1 kW		Ptn kW
31	29,3	318	2,0	A 70 2 29.3	T90L6			12
31	45,7	312	10,6	A 120 3 45.7	T90S4			22,1
31	45,1	315	1,5	A 60 3 45.1	T80D4			6,9
31	45,2	322	1,2	A 60 2 45.2	T80D4			12,6
31	92,2	316	5,1	A 90 3 92.2	T80B2			12,4
31	45,4	324	0,9	A 55 2 45.4	T80D4			7
30	46,9	320	0,9	A 55 3 46.9	T90S4			5
30	47	328	1,8	A 70 2 47	T90S4			12
30	47,1	322	8,1	A 110 3 47.1	T90S4			19,5
30	46,9	327	0,9	A 55 3 46.9	T80D4			5
30	95,5	328	0,8	A 55 3 95.5	T80B2			5
30	47	335	1,8	A 70 2 47	T80D4			12
30	48,2	329	5,3	A 90 3 48.2	T90S4			12,4
30	96,4	331	1,6	A 70 3 96.4	T80B2			8,6
29	31,6	336	1,5	A 60 3 31.6	T90L6			6,9
29	31,6	336	3,1	A 80 3 31.6	T90L6			10,7
29	48,2	336	5,2	A 90 3 48.2	T80D4			12,4
29	31,8	345	0,9	A 55 2 31.8	T90L6			7
29	49,6	339	0,9	A 55 3 49.6	T90S4			5
29	32,2	349	1,3	A 60 2 32.2	T90L6			9,6
28	32,3	343	1,0	A 55 3 32.3	T90L6			5
28	32,3	343	5,6	A 90 3 32.3	T90L6			12,4
28	100,1	343	4,9	A 90 3 100.1	T80B2			12,4
28	100,2	344	1,1	A 60 3 100.2	T80B2			6,9
28	32,5	345	5,8	A 100 3 32.5	T90L6			18,5
28	49,6	346	0,9	A 55 3 49.6	T80D4			5
28	50,9	348	1,7	A 70 3 50.9	T90S4			8,6
28	50,9	348	2,8	A 80 3 50.9	T90S4			10,7
28	50,9	348	9,5	A 120 3 50.9	T90S4			22,1
28	32,8	348	7,2	A 110 3 32.8	T90L6			19,5
28	51	349	1,3	A 60 3 51	T90S4			6,9
28	51,8	354	7,3	A 110 3 51.8	T90S4			19,5
28	103,5	355	0,8	A 55 3 103.5	T80B2			5
28	50,9	355	1,7	A 70 3 50.9	T80D4			8,6
28	50,9	355	2,7	A 80 3 50.9	T80D4			10,7
27	51	356	1,3	A 60 3 51	T80D4			6,9
27	33,6	365	1,7	A 70 2 33.6	T90L6			12
27	52,3	357	4,9	A 90 3 52.3	T90S4			12,4
27	104,3	357	1,5	A 70 3 104.3	T80B2			8,6
27	52,4	366	1,2	A 70 2 52.4	T90S4			12
27	104,8	359	2,4	A 80 3 104.8	T80B2			10,7
27	52,9	361	1,7	A 70 3 52.9	T90S4			8,6
27	52,9	361	5,5	A 100 3 52.9	T90S4			18,5
27	34,3	364	5,2	A 90 3 34.3	T90L6			12,4
27	52,3	365	4,8	A 90 3 52.3	T80D4			12,4
27	52,4	374	1,2	A 70 2 52.4	T80D4			12
27	106,8	366	4,5	A 90 3 106.8	T80B2			12,4
26	52,9	369	1,6	A 70 3 52.9	T80D4			8,6
26	54,3	371	0,8	A 55 3 54.3	T90S4			5
26	55,1	377	2,6	A 80 3 55.1	T90S4			10,7
26	55,2	377	1,2	A 60 3 55.2	T90S4			6,9
26	110,1	377	0,7	A 55 3 110.1	T80B2			5
26	54,3	379	0,8	A 55 3 54.3	T80D4			5
26	35,7	379	1,2	A 60 3 35.7	T90L6			6,9
26	35,7	379	2,8	A 80 3 35.7	T90L6			10,7
26	55,5	379	6,9	A 110 3 55.5	T90S4			19,5
26	35,9	389	0,8	A 55 2 35.9	T90L6			7
25	36,1	383	6,5	A 110 3 36.1	T90L6			19,5
25	55,1	384	2,5	A 80 3 55.1	T80D4			10,7
25	112,2	385	1,1	A 60 3 112.2	T80B2			6,9
25	55,2	385	1,2	A 60 3 55.2	T80D4			6,9
25	36,4	387	5,1	A 100 3 36.4	T90L6			18,5
25	56,7	387	5,1	A 100 3 56.7	T90S4			18,5
25	113,2	388	1,4	A 70 3 113.2	T80B2			8,6
25	57,1	390	8,5	A 120 3 57.1	T90S4			22,1
25	57,2	399	1,1	A 70 2 57.2	T90S4			12
25	37,1	394	1,7	A 70 3 37.1	T90L6			8,6
25	37,2	404	1,1	A 60 2 37.2	T90L6			9,6
25	115,4	396	4,3	A 90 3 115.4	T80B2			12,4
24	57,2	408	1,1	A 70 2 57.2	T80D4			12
24	117,2	402	2,2	A 80 3 117.2	T80B2			10,7
24	38,1	405	0,8	A 55 3 38.1	T90L6			5
24	59,8	409	1,5	A 70 3 59.8	T90S4			8,6
24	119,8	411	1,3	A 70 3 119.8	T80B2			8,6
24	38,7	420	1,5	A 70 2 38.7	T90L6			12
24	60,3	412	1,0	A 60 3 60.3	T90S4			6,9
23	59,8	418	1,4	A 70 3 59.8	T80D4			8,6
23	60,3	421	1,0	A 60 3 60.3	T80D4			6,9
23	61,8	422	0,7	A 55 3 61.8	T90S4			5
23	61,8	422	4,3	A 90 3 61.8	T90S4			12,4

n ₂ min ⁻¹	ir	T2 Nm	FS'			1.1 kW		Ptn kW
23	61,8	422	6,2	A 110 3 61.8	T90S4			19,5
23	62,2	425	7,8	A 120 3 62.2	T90S4			22,1
23	40,3	428	1,1	A 60 3 40.3	T90L6			6,9
23	40,3	428	2,5	A 80 3 40.3	T90L6			10,7
23	40,6	440	1,0	A 60 2 40.6	T90L6			9,6
23	40,6	431	4,6	A 100 3 40.6	T90L6			18,5
23	61,8	431	4,2	A 90 3 61.8	T80D4			12,4
23	40,7	432	7,6	A 120 3 40.7	T90L6			22,1
23	126,4	433	3,9	A 90 3 126.4	T80B2			12,4
22	63,6	444	1,0	A 70 2 63.6	T90S4			12
22	64,5	441	4,5	A 100 3 64.5	T90S4			18,5
22	128,8	441	0,9	A 60 3 128.8	T80B2			6,9
22	63,6	454	1,0	A 70 2 63.6	T80D4			12
22	41,9	445	1,5	A 70 3 41.9	T90L6			8,6
22	42	446	0,7	A 55 3 42	T90L6			5
22	42	446	5,6	A 110 3 42	T90L6			19,5
22	42,2	458	1,4	A 70 2 42.2	T90L6			12
22	65,6	448	2,2	A 80 3 65.6	T90S4			10,7
22	65,6	448	5,8	A 110 3 65.6	T90S4			19,5
22	66,3	453	4,0	A 90 3 66.3	T90S4			12,4
21	42,9	456	4,2	A 90 3 42.9	T90L6			12,4
21	65,6	458	2,1	A 80 3 65.6	T80D4			10,7
21	134,3	461	1,9	A 80 3 134.3	T80B2			10,7
21	67,7	463	1,3	A 70 3 67.7	T90S4			8,6
21	66,3	463	3,9	A 90 3 66.3	T80D4			12,4
21	135	463	3,7	A 90 3 135	T80B2			12,4
21	135,2	463	1,2	A 70 3 135.2	T80B2			8,6
21	44	467	2,3	A 80 3 44	T90L6			10,7
21	67,7	472	1,3	A 70 3 67.7	T80D4			8,6
20	45,1	479	1,0	A 60 3 45.1	T90L6			6,9
20	45,2	490	0,9	A 60 2 45.2	T90L6			9,6
20	45,2	480	4,1	A 100 3 45.2	T90L6			18,5
20	45,7	485	6,8	A 120 3 45.7	T90L6			22,1
20	71,5	489	3,7	A 90 3 71.5	T90S4			12,4
19,9	143	490	0,8	A 60 3 143	T80B2			6,9
19,8	72,3	494	5,3	A 110 3 72.3	T90S4			19,5
19,7	72,5	496	1,2	A 70 3 72.5	T90S4			8,6
19,7	72,6	496	6,7	A 120 3 72.6	T90S4			22,1
19,7	72,7	497	0,9	A 60 3 72.7	T90S4			6,9
19,6	71,5	499	3,6	A 90 3 71.5	T80D4			12,4
19,6	47	510	1,3	A 70 2 47	T90L6			12
19,5	47,1	500	5,2	A 110 3 47.1	T90L6			19,5
19,4	73,6	503	3,9	A 100 3 73.6	T90S4			18,5
19,3	72,5	506	1,2	A 70 3 72.5	T80D4			8,6
19,3	72,7	507	0,9	A 60 3 72.7	T80D4			6,9
19,2	148,8	510	1,1	A 70 3 148.8	T80B2			8,6
19,1	149,3	512	1,7	A 80 3 149.3	T80B2			10,7
19,1	48,2	512	3,7	A 90 3 48.2	T90L6			12,4
19,1	149,4	512	3,3	A 90 3 149.4	T80B2			13,4
19,0	75,3	514	3,5	A 90 3 75.3	T90S4			12,4
18,8	76	519	1,9	A 80 3 76	T90S4			10,7
18,6	75,3	526	3,4	A 90 3 75.3	T80D4			12,4
18,5	77,3	528	3,4	A 90 3 77.3	T90S4			12,4
18,5	77,5	530	4,9	A 110 3 77.5	T90S4			19,5
18,4	76	530	1,8	A 80 3 76	T80D4			10,7
18,4	77,7	531	6,2	A 120 3 77.7	T90S4			22,1
18,2	78,6	537	0,9	A 60 3 78.6	T90S4			6,9
18,1	78,9	539	3,7	A 100 3 78.9	T90S4			18,5
18,1	77,3	540	3,3	A 90 3 77.3	T80D4			12,4
18,1	50,9	541	1,2	A 70 3 50.9	T90L6			8,6
18,1	50,9	541	1,9	A 80 3 50.9	T90L6			10,7
18,1	50,9	541	6,1	A 120 3 50.9	T90L6			22,1
18,0	51	542	0,9	A 60 3 51	T90L6			6,9
17,8	78,6	549	0,8	A 60 3 78.6	T80D4			6,9
17,8	51,8	550	4,7	A 110 3 51.8	T90L6			19,5
17,6	52,3	555	3,4	A 90 3 52.3	T90L6			12,4
17,6	81,4	556	4,9	A 110 3 81.4	T90S4			19,5
17,6	52,4	569	0,8	A 70 2 52.4	T90L6			12
17,4	82,2	562	1,7	A 80 3 82.2	T90S4			10,7
17,4	82,2	562	5,9	A 120 3 82.2	T90S4			22,1
17,4	52,9	562	1,2	A 70 3 52.9	T90L6			8,6
17,4	52							



1.1 kW



1.7 - Motoriduttori

1.7 - Gearmotors

1.7 - Getriebemotoren

n ₂ min ⁻¹	ir	T ₂ Nm	FS'			1.1 kW		Ptn kW
16,6	86	588	3,1	A 90 3 86	T90S4	12,4		
16,6	55,5	589	4,4	A 110 3 55,5	T90L6	19,5		
16,3	86	600	3,0	A 90 3 86	T80D4	12,4		
16,2	56,7	602	3,3	A 100 3 56,7	T90L6	18,5		
16,2	88,2	603	4,5	A 110 3 88,2	T90S4	19,5		
16,1	57,1	606	5,4	A 120 3 57,1	T90L6	22,1		
16,1	57,2	621	0,8	A 70 2 57,2	T90L6	12		
16,0	89,5	611	1,0	A 70 3 89,5	T90S4	8,6		
15,9	90	615	1,6	A 80 3 90	T90S4	10,7		
15,8	90,4	618	0,7	A 60 3 90,4	T90S4	6,9		
15,8	90,7	620	5,3	A 120 3 90,7	T90S4	22,1		
15,6	89,5	624	1,0	A 70 3 89,5	T80D4	8,6		
15,6	90	628	1,5	A 80 3 90	T80D4	10,7		
15,5	92	629	3,2	A 100 3 92	T90S4	18,5		
15,5	92,2	630	2,9	A 90 3 92,2	T90S4	12,4		
15,5	90,4	631	0,7	A 60 3 90,4	T80D4	6,9		
15,4	59,8	635	1,0	A 70 3 59,8	T90L6	8,6		
15,3	60,3	640	0,7	A 60 3 60,3	T90L6	6,9		
15,2	92,2	644	2,8	A 90 3 92,2	T80D4	12,4		
15,1	188,6	647	2,7	A 90 3 188,6	T80B2	12,4		
15,1	94,9	648	4,2	A 110 3 94,9	T90S4	19,5		
14,9	61,8	656	3,0	A 90 3 61,8	T90L6	12,4		
14,9	61,8	656	4,0	A 110 3 61,8	T90L6	19,5		
14,8	96,4	659	0,9	A 70 3 96,4	T90S4	8,6		
14,8	192,7	661	0,8	A 70 3 192,7	T80B2	8,6		
14,8	62,2	661	5,0	A 120 3 62,2	T90L6	22,1		
14,5	96,4	673	0,9	A 70 3 96,4	T80D4	8,6		
14,5	98,6	674	2,9	A 100 3 98,6	T90S4	18,5		
14,4	197,5	677	1,3	A 80 3 197,5	T80B2	10,7		
14,3	100,1	684	2,7	A 90 3 100,1	T90S4	12,4		
14,3	64,5	685	2,9	A 100 3 64,5	T90L6	18,5		
14,2	100,7	688	3,9	A 110 3 100,7	T90S4	19,5		
14,0	65,6	697	1,5	A 80 3 65,6	T90L6	10,7		
14,0	65,6	697	3,7	A 110 3 65,6	T90L6	19,5		
14,0	100,1	698	2,6	A 90 3 100,1	T80D4	12,4		
13,9	102,6	701	4,7	A 120 3 102,6	T90S4	22,1		
13,9	66,3	704	2,8	A 90 3 66,3	T90L6	12,4		
13,7	104,3	713	0,8	A 70 3 104,3	T90S4	8,6		
13,7	104,8	716	1,4	A 80 3 104,8	T90S4	10,7		
13,6	67,7	719	0,9	A 70 3 67,7	T90L6	8,6		
13,5	34,8	739	1,4	A 80 2 34,8	T132S12	15		
13,4	104,3	728	0,8	A 70 3 104,3	T80D4	8,6		
13,4	106,8	730	2,5	A 90 3 106,8	T90S4	12,4		
13,4	104,8	731	1,3	A 80 3 104,8	T80D4	10,7		
13,3	107,9	737	3,7	A 110 3 107,9	T90S4	19,5		
13,2	215,4	739	1,2	A 80 3 215,4	T80B2	10,7		
13,1	106,8	745	2,5	A 90 3 106,8	T80D4	12,4		
13,1	217,6	746	2,4	A 90 3 217,6	T80B2	12,4		
12,9	71,5	759	2,6	A 90 3 71,5	T90L6	12,4		
12,7	72,3	768	3,4	A 110 3 72,3	T90L6	19,5		
12,7	72,5	770	0,8	A 70 3 72,5	T90L6	8,6		
12,7	72,6	771	4,3	A 120 3 72,6	T90L6	22,1		
12,6	113,2	774	0,8	A 70 3 113,2	T90S4	8,6		
12,5	73,6	782	2,5	A 100 3 73,6	T90L6	18,5		
12,5	114,4	782	4,2	A 120 3 114,4	T90S4	22,1		
12,4	115,4	788	2,4	A 90 3 115,4	T90S4	12,4		
12,4	113,2	790	0,8	A 70 3 113,2	T80D4	8,6		
12,4	115,7	791	3,4	A 110 3 115,7	T90S4	19,5		
12,2	75,3	799	2,5	A 90 3 75,3	T90L6	12,4		
12,2	117,2	801	1,2	A 80 3 117,2	T90S4	10,7		
12,1	117,8	805	2,5	A 100 3 117,8	T90S4	18,5		
12,1	115,4	805	2,4	A 90 3 115,4	T80D4	12,4		
12,1	76	807	1,3	A 80 3 76	T90L6	10,7		
12,0	237,4	814	2,2	A 90 3 237,4	T80B2	12,4		
12,0	117,2	818	1,2	A 80 3 117,2	T80D4	10,7		
11,9	119,8	818	0,7	A 70 3 119,8	T90S4	8,6		
11,9	77,3	821	2,4	A 90 3 77,3	T90L6	12,4		
11,9	239,8	822	1,1	A 80 3 239,8	T80B2	10,7		
11,9	77,5	823	3,2	A 110 3 77,5	T90L6	19,5		
11,8	77,7	825	4,0	A 120 3 77,7	T90L6	22,1		
11,7	40,1	852	1,2	A 80 2 40,1	T132S12	15		
11,7	119,8	835	0,7	A 70 3 119,8	T80D4	8,6		
11,7	78,9	838	2,4	A 100 3 78,9	T90L6	18,5		
11,6	40,7	846	3,9	A 120 3 40,7	T132S12	22,1		
11,5	124,9	853	3,9	A 120 3 124,9	T90S4	22,1		
11,3	126,4	864	2,2	A 90 3 126,4	T90S4	12,4		
11,3	81,4	865	3,1	A 110 3 81,4	T90L6	19,5		
11,2	127,2	869	3,1	A 110 3 127,2	T90S4	19,5		
11,2	82,2	873	1,2	A 80 3 82,2	T90L6	10,7		
11,2	82,2	873	3,8	A 120 3 82,2	T90L6	22,1		

n ₂ min ⁻¹	ir	T ₂ Nm	FS'			1.1 kW		Ptn kW
11,1	42,2	896	0,7	A 70 2 42,2	T132S12	12		
11,1	126,4	882	2,2	A 90 3 126,4	T80D4	12,4		
11,1	83,2	883	0,7	A 70 3 83,2	T90L6	8,6		
11,0	129,5	885	2,2	A 100 3 129,5	T90S4	18,5		
10,8	264,3	906	1,9	A 90 3 264,3	T80B2	12,4		
10,7	86	913	2,1	A 90 3 86	T90L6	12,4		
10,7	134,3	917	1,1	A 80 3 134,3	T90S4	10,7		
10,6	135	923	2,1	A 90 3 135	T90S4	12,4		
10,4	88,2	937	2,9	A 110 3 88,2	T90L6	19,5		
10,4	134,3	937	1,0	A 80 3 134,3	T80D4	10,7		
10,4	45,2	960	1,1	A 80 2 45,2	T132S12	15		
10,4	135	942	2,0	A 90 3 135	T80D4	12,4		
10,3	45,7	950	3,5	A 120 3 45,7	T132S12	22,1		
10,3	139,2	951	2,8	A 110 3 139,2	T90S4	19,5		
10,2	90	956	1,1	A 80 3 90	T90L6	10,7		
10,1	90,7	963	3,4	A 120 3 90,7	T90L6	22,1		
10,0	142,9	976	3,4	A 120 3 142,9	T90S4	22,1		
10,0	92	977	2,0	A 100 3 92	T90L6	18,5		
10,0	92,2	979	2,0	A 90 3 92,2	T90L6	12,4		
9,8	145,3	993	2,7	A 110 3 145,3	T90S4	19,5		
9,7	147,2	1006	2,0	A 100 3 147,2	T90S4	18,5		
9,7	94,9	1008	2,7	A 110 3 94,9	T90L6	19,5		
9,6	149,3	1020	0,9	A 80 3 149,3	T90S4	10,7		
9,6	149,4	1021	1,9	A 90 3 149,4	T90S4	12,4		
9,5	298,9	1025	1,1	A 90 3 298,9	T80B2	12,4		
9,4	149,3	1042	0,9	A 80 3 149,3	T80D4	10,7		
9,4	149,4	1042	1,8	A 90 3 149,4	T80D4	12,4		
9,3	98,6	1047	1,9	A 100 3 98,6	T90L6	18,5		
9,3	154,1	1053	2,7	A 110 3 154,1	T90S4	19,5		
9,2	50,9	1059	3,1	A 120 3 50,9	T132S12	22,1		
9,2	100,1	1063	1,9	A 90 3 100,1	T90L6	12,4		
9,2	156	1066	3,1	A 120 3 156	T90S4	22,1		
9,1	100,7	1069	2,5	A 110 3 100,7	T90L6	19,5		
9,0	102,6	1089	3,0	A 120 3 102,6	T90L6	22,1		
8,9	161,1	1100	2,5	A 110 3 161,1	T90S4	19,5		
8,8	161,8	1105	1,8	A 100 3 161,8	T90S4	18,5		
8,8	104,8	1113	0,9	A 80 3 104,8	T90L6	10,7		
8,7	164,5	1124	1,7	A 90 3 164,5	T90S4	12,4		
8,6	106,8	1135	1,8	A 90 3 106,8	T90L6	12,4		
8,6	332,9	1142	1,0	A 90 3 332,9	T80B2	12,4		
8,5	107,9	1145	2,4	A 110 3 107,9	T90L6	19,5		
8,5	164,5	1148	1,7	A 90 3 164,5	T80D4	12,4		
8,4	171,2	1170	0,8	A 80 3 171,2	T90S4	10,7		
8,2	57,1	1187	2,8	A 120 3 57,1	T132S12	22,1		
8,2	171,2	1194	0,8	A 80 3 171,2	T80D4	10,7		
8,1	175,7	1200	2,7	A 120 3 175,7	T90S4	22,1		
8,1	177,1	1210	1,6	A 100 3 177,1	T90S4	18,5		
8,1	177,1	1211	2,3	A 110 3 177,1	T90S4	19,5		
8,0	114,4	1215	2,7	A 120 3 114,4	T90L6	22,1		
8,0	115,4	1226	1,7	A 90 3 115,4	T90L6	12,4		
8,0	115,7	1229	2,2	A 110 3 115,7	T90L6	19,5		
7,9	182	1243	2,7	A 120 3 182	T90S4	22,1		
7,9	117,2	1244	0,8	A 80 3 117,2	T90L6	10,7		
7,8	117,8	1251	1,6	A 100 3 117,8	T90L6	18,5		
7,6	188,6	1289	1,5	A 90 3 188,6	T90S4	12,4		
7,6	62,2	1292	2,6	A 120 3 62,2	T132S12	22,1		
7,4	188,6	1317	1,5	A 90 3 188,6	T80D4	12,4		
7,4	193,8	1324	2,1	A 110 3 193,8	T90S4	19,5		
7,4	124,9	1326	2,5	A 120 3 124,9	T90L6	22,1		
7,3	126,4	1342	1,5	A 90 3 126,4	T90L6	12,4		
7,3	197,1	1345	2,5	A 120 3 197,1	T90S4	22,1		
7,2	197,5	1350	0,7	A 80 3 197,5	T90S4	10,7		
7,2	127,2	1351	2,0	A 110 3 127,2	T90L6	19,5		
7,1	129,5	1376	1,4	A 100 3 129,5	T90L6	18,5		
7,1	197,5	1378	0,7	A 80 3 197,5	T80D4	10,7		
7,0	204,2	1396	1,					



1.7 - Motoriduttori

1.7 - Gearmotors

1.7 - Getriebemotoren

n ₂ min ⁻¹	ir	T2 Nm	FS'			1.1 kW		Ptn kW
6.2	149.4	1586	1.3	A 90 3	149.4	T90L6	12.4	
6.1	77.7	1615	2.0	A 120 3	77.7	T132S12	22.1	
6.0	237.4	1623	1.2	A 90 3	237.4	T90S4	12.4	
6.0	154.1	1637	1.7	A 110 3	154.1	T90L6	19.5	
5.9	237.4	1656	1.2	A 90 3	237.4	T80D4	12.4	
5.9	156	1656	2.0	A 120 3	156	T90L6	22.1	
5.7	82.2	1708	1.9	A 120 3	82.2	T132S12	22.1	
5.7	250.6	1711	1.6	A 110 3	247.5	T90S4	19.5	
5.7	161.1	1711	1.6	A 110 3	161.1	T90L6	19.5	
5.7	161.8	1717	1.2	A 100 3	161.8	T90L6	18.5	
5.6	164.5	1748	1.2	A 90 3	164.5	T90L6	12.4	
5.6	256	1748	1.9	A 120 3	256	T90S4	22.1	
5.4	264.3	1806	1.1	A 90 3	264.3	T90S4	12.4	
5.3	264.3	1843	1.1	A 90 3	264.3	T80D4	12.4	
5.2	175.7	1864	1.8	A 120 3	175.7	T90L6	22.1	
5.2	177.1	1882	1.1	A 100 3	177.1	T90L6	18.5	
5.2	177.1	1883	1.5	A 110 3	177.1	T90L6	19.5	
5.2	90.7	1886	1.8	A 120 3	90.7	T132S12	22.1	
5.2	277.3	1894	1.7	A 120 3	277.3	T90S4	22.1	
5.1	279	1905	1.5	A 110 3	279	T90S4	19.5	
5.1	182	1935	1.7	A 120 3	182	T90L6	22.1	
4.9	188.6	2001	1.1	A 90 3	188.6	T90L6	12.4	
4.8	193.8	2057	1.4	A 110 3	193.8	T90L6	19.5	
4.7	197.1	2092	1.6	A 120 3	197.1	T90L6	22.1	
4.6	102.6	2133	1.5	A 120 3	102.6	T132S12	22.1	
4.5	204.2	2166	0.9	A 100 3	204.2	T90L6	18.5	
4.5	205	2176	1.5	A 120 3	205	T90L6	22.1	
4.3	214.6	2278	1.2	A 110 3	214.6	T90L6	19.5	
4.2	217.6	2310	0.9	A 90 3	217.6	T90L6	12.4	
4.1	222	2360	1.4	A 120 3	222	T90L6	22.1	
4.1	114.4	2377	1.4	A 120 3	114.4	T132S12	22.1	
4.1	226.3	2401	1.2	A 110 3	223.6	T90L6	19.5	
4.0	230.2	2442	0.8	A 100 3	230.2	T90L6	18.5	
3.9	237.4	2517	0.8	A 90 3	237.4	T90L6	12.4	
3.8	124.9	2598	1.3	A 120 3	124.9	T132S12	22.1	
3.7	250.6	2662	1.1	A 110 3	247.5	T90L6	19.5	
3.6	256	2721	1.2	A 120 3	256	T90L6	22.1	
3.5	264.3	2807	0.8	A 90 3	264.3	T90L6	12.4	
3.3	277.3	2942	1.1	A 120 3	277.3	T90L6	22.1	
3.3	279	2962	0.9	A 110 3	279	T90L6	19.5	
3.3	142.9	2971	1.1	A 120 3	142.9	T132S12	22.1	
3.0	156	3247	1.0	A 120 3	156	T132S12	22.1	
2.7	175.7	3645	0.9	A 120 3	175.7	T132S12	22.1	
2.6	182	3785	0.9	A 120 3	182	T132S12	22.1	
2.4	197.1	4106	0.8	A 120 3	197.1	T132S12	22.1	
2.3	205	4266	0.8	A 120 3	205	T132S12	22.1	
2.1	222	4607	0.7	A 120 3	222	T132S12	22.1	

n ₂ min ⁻¹	ir	T2 Nm	FS'			1.5 kW		Ptn kW
2462	1.17	5.6	5.3	A 40 1	1.17	T90S2	5.5	
2453	1.17	5.7	5.3	A 40 1	1.17	T80C2	5.5	
2304	1.25	6.0	9.1	A 50 1	1.25	T90S2	6.5	
2296	1.25	6.1	9.1	A 50 1	1.25	T80C2	6.5	
1895	1.52	7.3	4.8	A 40 1	1.52	T90S2	5.5	
1888	1.52	7.4	4.8	A 40 1	1.52	T80C2	5.5	
1882	1.53	7.4	8.5	A 50 1	1.53	T90S2	6.5	
1876	1.53	7.4	8.5	A 50 1	1.53	T80C2	6.5	
1704	1.69	8.2	4.9	A 40 1	1.69	T90S2	5.5	
1698	1.69	8.2	4.9	A 40 1	1.69	T80C2	5.5	
1621	1.77	8.6	1.7	A 32 1	1.77	T80C2	3	
1591	1.81	8.7	9.2	A 50 1	1.81	T90S2	6.5	
1586	1.81	8.8	9.1	A 50 1	1.81	T80C2	6.5	
1469	1.96	9.5	4.8	A 40 1	1.96	T90S2	5.5	
1464	1.96	9.5	4.7	A 40 1	1.96	T80C2	5.5	
1412	2.04	9.8	8.1	A 50 1	2.04	T90S2	6.5	
1407	2.04	9.9	8.1	A 50 1	2.04	T80C2	6.5	
1386	2.07	10.0	1.5	A 32 1	2.07	T80C2	3	
1291	2.23	10.8	4.6	A 40 1	2.23	T90S2	5.5	
1287	2.23	10.8	4.6	A 40 1	2.23	T80C2	5.5	
1222	1.17	11.4	2.6	A 40 1	1.17	T90L4	5.5	
1167	2.46	11.9	1.4	A 32 1	2.46	T80C2	3	
1161	2.48	12.0	6.7	A 50 1	2.48	T90S2	6.5	
1157	2.48	12.0	6.7	A 50 1	2.48	T80C2	6.5	
1144	1.25	12.1	4.5	A 50 1	1.25	T90L4	6.5	
1129	2.55	12.3	4.1	A 40 1	2.55	T90S2	5.5	
1125	2.55	12.3	4.1	A 40 1	2.55	T80C2	5.5	
1108	2.6	12.3	8.6	A 50 2	2.6	T90S2	6.3	
1104	2.6	12.3	8.6	A 50 2	2.6	T80C2	6.3	
1092	1.31	12.7	10.2	A 60 1	1.31	T90L4	9	
1014	2.84	13.7	6.2	A 50 1	2.84	T90S2	6.5	
1011	2.84	13.7	6.2	A 50 1	2.84	T80C2	6.5	
993	2.9	13.7	8.1	A 50 2	2.9	T90S2	6.3	
990	2.9	13.8	8.1	A 50 2	2.9	T80C2	6.3	
973	2.95	14.3	1.2	A 32 1	2.95	T80C2	3	
941	3.06	14.8	6.1	A 50 1	3.06	T90S2	6.5	
941	1.52	14.8	2.4	A 40 1	1.52	T90L4	5.5	
938	3.06	14.8	6.1	A 50 1	3.06	T80C2	6.5	
935	1.53	14.9	4.2	A 50 1	1.53	T90L4	6.5	
906	3.18	15.3	3.3	A 40 1	3.18	T90S2	5.5	
903	3.18	15.4	3.2	A 40 1	3.18	T80C2	5.5	
875	3.29	15.9	5.7	A 50 1	3.29	T90S2	6.5	
872	3.29	15.9	5.7	A 50 1	3.29	T80C2	6.5	
872	1.64	15.9	8.8	A 60 1	1.64	T90L4	9	
860	3.35	16.2	10.5	A 60 1	3.35	T90S2	9	
857	3.35	16.2	10.5	A 60 1	3.35	T80C2	9	
852	3.37	16.3	1.1	A 32 1	3.37	T80C2	3	
846	1.69	16.4	2.4	A 40 1	1.69	T90L4	5.5	
844	3.4	16.1	2.0	A 35 2	3.4	T80C2	4.5	
809	3.56	17.2	5.2	A 50 1	3.56	T90S2	6.5	
806	3.56	17.2	5.2	A 50 1	3.56	T80C2	6.5	
803	1.17	17.3	1.7	A 40 1	1.17	T100A6	5.5	
803	1.17	17.3	1.7	A 40 1	1.17	T90LB6	5.5	
793	3.63	17.5	9.7	A 60 1	3.63	T90S2	9	
791	3.63	17.6	9.7	A 60 1	3.63	T80C2	9	
790	1.81	17.6	4.5	A 50 1	1.81	T90L4	6.5	
773	1.85	18.0	8.1	A 60 1	1.85	T90L4	9	
772	3.73	18.0	2.8	A 40 1	3.73	T90S2	5.5	
769	3.73	18.1	2.8	A 40 1	3.73	T80C2	5.5	
752	1.25	18.5	3.0	A 50 1	1.25	T90LB6	6.5	
752	1.25	18.5	3.0	A 50 1	1.25	T100A6	6.5	
744	3.87	18.7	4.8	A 50 1	3.87	T90S2	6.5	
742	3.87	18.7	4.8	A 50 1	3.87	T80C2	6.5	
740	3.88	18.8	0.9	A 32 1	3.88	T80C2	3	
730	1.96	19.0	2.4	A 40 1	1.96	T90L4	5.5	
718	1.31	19.4	6.7	A 60 1	1.31	T90LB6	9	
718	1.31	19.4	6.7	A 60 1	1.31	T100A6	9	
718	4	19.0	1.8	A 35 2	4	T80C2	4.5	
701	2.04	19.8	4.0	A 50 1	2.04	T90L4	6.5	
688	2.08	20	7.9	A 60 1	2.08	T90L4	9	
670	4.3	20	8.9	A 55 2	4.3	T90S2	7	
667	4.3	20	8.8	A 55 2	4.3	T80C2	7	
655	4.4	21	5.8	A 50 2	4.4	T90S2	6.3	
652	4.4	21	5.7	A 50 2	4.4	T80C2	6.3	
641	2.23	22	2.3	A 40 1	2.23	T90L4	5.5	
634	4.53	22	0.8	A 32 1	4.53	T80C2	3	
618	1.52	23	1.6	A 40 1	1.52	T100A6	5.5	
618	1.52	23	1.6	A 40 1	1.52	T90LB6	5.5	
614	1.53	23	2.8	A 50 1	1.53	T90LB6	6.5	
614	1.53	23	2.8	A 50 1	1.53	T100A6	6.5	



1.5 kW

HIGH TECH line Motion

1.7 - Motoriduttori

1.7 - Gearmotors

1.7 - Getriebemotoren

n ₂ min ⁻¹	ir	T ₂ Nm	FS'			1.5 kW		Ptn kW
614	4,69	23	7,5	A 60 1 4.69	T90S2	9		
612	4,69	23	7,5	A 60 1 4.69	T80C2	9		
611	4,7	22	1,6	A 35 2 4.7	T80C2	4,5		
606	2,36	23	7,4	A 60 1 2.36	T90L4	9		
585	4,92	24	1,9	A 40 1 4.92	T90S2	5,5		
583	4,92	24	1,9	A 40 1 4.92	T80C2	5,5		
577	2,48	24	3,3	A 50 1 2.48	T90L4	6,5		
573	1,64	24	5,8	A 60 1 1.64	T100A6	9		
573	1,64	24	5,8	A 60 1 1.64	T90LB6	9		
567	5,08	25	2,9	A 50 1 5.08	T90S2	6,5		
565	5,08	25	2,9	A 50 1 5.08	T80C2	6,5		
565	5,1	24	5,2	A 50 2 5.1	T90S2	6,3		
563	5,1	24	5,2	A 50 2 5.1	T80C2	6,3		
561	2,55	25	2,0	A 40 1 2.55	T90L4	5,5		
557	5,17	25	6,3	A 60 1 5.17	T90S2	9		
556	1,69	25	1,6	A 40 1 1.69	T100A6	5,5		
556	1,69	25	1,6	A 40 1 1.69	T90LB6	5,5		
555	5,17	25	6,3	A 60 1 5.17	T80C2	9		
550	2,6	25	4,8	A 50 2 2.6	T90L4	6,3		
550	2,6	25	10,2	A 60 2 2.6	T90L4	9,6		
543	5,3	25	7,5	A 55 2 5.3	T90S2	7		
542	5,3	25	7,5	A 55 2 5.3	T80C2	7		
540	5,31	26	0,7	A 32 1 5.31	T80C2	3		
531	5,4	26	1,4	A 35 2 5.4	T80C2	4,5		
530	2,7	26	6,5	A 60 1 2.7	T90L4	9		
519	1,81	27	3,0	A 50 1 1.81	T100A6	6,5		
519	1,81	27	3,0	A 50 1 1.81	T90LB6	6,5		
514	1,83	27	10,4	A 80 1 1.83	T90LB6	14		
514	1,83	27	10,4	A 80 1 1.83	T100A6	14		
508	1,85	27	5,3	A 60 1 1.85	T90LB6	9		
508	1,85	27	5,3	A 60 1 1.85	T100A6	9		
508	5,67	27	1,5	A 40 1 5.67	T90S2	5,5		
506	5,67	27	1,5	A 40 1 5.67	T80C2	5,5		
504	2,84	28	3,1	A 50 1 2.84	T90L4	6,5		
497	5,8	27	3,8	A 45 2 5.8	T90S2	5		
495	5,8	28	3,8	A 45 2 5.8	T80C2	5		
495	2,89	28	6,1	A 60 1 2.89	T90L4	9		
494	5,83	28	2,2	A 50 1 5.83	T90S2	6,5		
494	5,83	28	11,7	A 80 1 5.83	T90S2	14		
493	2,9	28	4,5	A 50 2 2.9	T90L4	6,3		
493	2,9	28	11,7	A 80 1 2.9	T90L4	14		
492	5,83	28	2,2	A 50 1 5.83	T80C2	6,5		
492	5,83	28	11,7	A 80 1 5.83	T80C2	14		
486	5,92	29	5,0	A 60 1 5.92	T90S2	9		
485	5,92	29	5,0	A 60 1 5.92	T80C2	9		
480	1,96	29	1,6	A 40 1 1.96	T90LB6	5,5		
480	1,96	29	1,6	A 40 1 1.96	T100A6	5,5		
467	3,06	30	3,0	A 50 1 3.06	T90L4	6,5		
465	6,2	29	7,1	A 55 2 6.2	T90S2	7		
463	6,2	29	7,0	A 55 2 6.2	T80C2	7		
461	2,04	30	2,7	A 50 1 2.04	T100A6	6,5		
461	2,04	30	2,7	A 50 1 2.04	T90LB6	6,5		
461	2,04	30	10,1	A 80 1 2.04	T100A6	14		
461	2,04	30	10,1	A 80 1 2.04	T90LB6	14		
457	6,3	30	4,4	A 50 2 6.3	T90S2	6,3		
456	6,3	30	1,2	A 35 2 6.3	T80C2	4,5		
456	6,3	30	4,4	A 50 2 6.3	T80C2	6,3		
452	2,08	31	5,2	A 60 1 2.08	T90LB6	9		
452	2,08	31	5,2	A 60 1 2.08	T100A6	9		
451	6,38	31	10,7	A 80 1 6.38	T90S2	14		
450	6,4	30	3,6	A 45 2 6.4	T90S2	5		
450	6,4	30	11,9	A 70 2 6.4	T90S2	12		
450	6,38	31	10,7	A 80 1 6.38	T80C2	14		
450	3,18	31	1,6	A 40 1 3.18	T90L4	5,5		
448	6,4	30	3,6	A 45 2 6.4	T80C2	5		
448	6,4	30	11,9	A 70 2 6.4	T80C2	12		
438	6,58	32	1,9	A 50 1 6.58	T90S2	6,5		
436	6,6	31	9,1	A 60 2 6.6	T90S2	9,6		
436	6,58	32	1,9	A 50 1 6.58	T80C2	6,5		
435	6,6	31	9,1	A 60 2 6.6	T80C2	9,6		
435	3,29	32	2,8	A 50 1 3.29	T90L4	6,5		
431	3,32	32	10,2	A 80 1 3.32	T90L4	14		
427	3,35	33	5,2	A 60 1 3.35	T90L4	9		
424	6,8	32	6,2	A 55 2 6.8	T90S2	7		
422	6,8	32	6,1	A 55 2 6.8	T80C2	7		
422	6,83	33	3,8	A 60 1 6.83	T90S2	9		
422	2,23	33	1,5	A 40 1 2.23	T90LB6	5,5		
422	2,23	33	1,5	A 40 1 2.23	T100A6	5,5		
420	6,83	33	3,8	A 60 1 6.83	T80C2	9		
411	7	34	1,1	A 40 1 7	T90S2	5,5		

n ₂ min ⁻¹	ir	T ₂ Nm	FS'			1.5 kW		Ptn kW
411	7	33	6,5	A 55 2 7	T90S2	7		
410	7	34	1,1	A 40 1 7	T80C2	5,5		
410	7	33	6,5	A 55 2 7	T80C2	7		
402	3,56	35	2,6	A 50 1 3.56	T90L4	6,5		
402	3,56	35	9,5	A 80 1 3.56	T90L4	14		
400	7,2	34	11,1	A 70 2 7.2	T90S2	12		
399	7,2	34	11,1	A 70 2 7.2	T80C2	12		
398	2,36	35	4,9	A 60 1 2.36	T90LB6	9		
398	2,36	35	4,9	A 60 1 2.36	T100A6	9		
395	2,38	35	9,4	A 80 1 2.38	T90LB6	14		
395	2,38	35	9,4	A 80 1 2.38	T100A6	14		
394	3,63	35	4,8	A 60 1 3.63	T90L4	9		
393	7,3	35	1,2	A 35 2 7.3	T80C2	4,5		
391	7,36	36	8,4	A 80 1 7.36	T90S2	14		
390	7,36	36	8,4	A 80 1 7.36	T80C2	14		
389	7,4	35	3,3	A 45 2 7.4	T90S2	5		
389	7,4	35	3,9	A 50 2 7.4	T90S2	6,3		
388	7,4	35	3,3	A 45 2 7.4	T80C2	5		
388	7,4	35	3,9	A 50 2 7.4	T80C2	6,3		
387	7,45	36	3,3	A 60 1 7.45	T90S2	9		
386	3,7	35	7,5	A 60 2 3.7	T90L4	9,6		
385	7,45	36	3,3	A 60 1 7.45	T80C2	9		
384	7,5	35	2,0	A 41 2 7.5	T90S2	4,5		
384	7,5	35	8,3	A 60 2 7.5	T90S2	9,6		
383	3,73	36	1,4	A 40 1 3.73	T90L4	5,5		
383	7,5	36	2,0	A 41 2 7.5	T80C2	4,5		
383	7,5	36	8,3	A 60 2 7.5	T80C2	9,6		
379	2,48	37	2,2	A 50 1 2.48	T100A6	6,5		
379	2,48	37	2,2	A 50 1 2.48	T90LB6	6,5		
370	3,87	38	2,4	A 50 1 3.87	T90L4	6,5		
369	2,55	38	1,3	A 40 1 2.55	T100A6	5,5		
369	2,55	38	1,3	A 40 1 2.55	T90LB6	5,5		
365	7,9	37	8,1	A 60 2 7.9	T90S2	9,6		
363	7,9	38	8,1	A 60 2 7.9	T80C2	9,6		
362	2,6	38	3,4	A 50 2 2.6	T100A6	6,3		
362	2,6	38	3,4	A 50 2 2.6	T90LB6	6,3		
362	2,6	38	7,3	A 60 2 2.6	T100A6	9,6		
362	2,6	38	7,3	A 60 2 2.6	T90LB6	9,6		
356	8,1	38	10,6	A 70 2 8.1	T90S2	12		
354	8,1	38	10,5	A 70 2 8.1	T80C2	12		
351	2,68	40	8,3	A 80 1 2.68	T90LB6	14		
351	2,68	40	8,3	A 80 1 2.68	T100A6	14		
348	2,7	40	4,3	A 60 1 2.7	T100A6	9		
348	2,7	40	4,3	A 60 1 2.7	T90LB6	9		
347	8,3	40	2,9	A 60 1 8.3	T90S2	9		
347	8,3	39	3,6	A 50 2 8.3	T90S2	6,3		
347	8,3	40	6,5	A 80 1 8.3	T90S2	14		
346	8,3	40	2,9	A 60 1 8.3	T80C2	9		
346	8,3	39	3,6	A 50 2 8.3	T80C2	6,3		
346	8,3	40	6,5	A 80 1 8.3	T80C2	14		
343	8,4	40	5,2	A 55 2 8.4	T90S2	7		
342	8,4	40	5,2	A 55 2 8.4	T80C2	7		
339	8,5	40	1,9	A 41 2 8.5	T90S2	4,5		
339	8,5	40	3,1	A 45 2 8.5	T90S2	5		
338	8,5	40	1,9	A 41 2 8.5	T80C2	4,5		
338	8,5	40	3,1	A 45 2 8.5	T80C2	5		
335	8,6	42	0,7	A 40 1 8.6	T90S2	5,5		
334	8,6	42	0,7	A 40 1 8.6	T80C2	5,5		
333	4,3	41	4,9	A 55 2 4.3	T90L4	7		
333	4,3	41	7,0	A 60 2 4.3	T90L4	9,6		
331	2,84	42	2,0	A 50 1 2.84	T100A6	6,5		
331	2,84	42	2,0	A 50 1 2.84	T90LB6	6,5		
330	8,7	41	1,1	A 35 2 8.7	T80C2	4,5		
325	2,89	43	4,0	A 60 1 2.89	T100A6	9		
325	2,89	43	4,0	A 60 1 2.89	T90LB6	9		
325	4,4	42	3,2	A 50 2 4.4	T90L4	6,3		
324	2,9	42	3,2	A 50 2 2.9	T100A6	6,3		
324	2,9	42	3,2	A 50 2 2.9	T90LB6	6,3		
324	2,9	43	7,7	A 80 1 2.9	T100A6	14		
324	2,9	43	7,7	A 80 1 2.9	T90LB6	14		
324	8,9	42	7,5	A 60 2 8.9	T90S2	9,6		
322	8,9	42	7,4	A 60 2 8.9	T80C2	9,6		
318	4,5	43	8,4	A 70 2 4.5	T90L4	12		
313	9,2	44	3,4	A 50 2 9.2	T90S2	6,3		
312	9,2	44	3,4	A 50 2 9.2	T80C2	6,3		
311	4,6	44	6,9	A 60 2 4.6	T90L4	9,6		
310	9,3	44	9,6	A 70 2 9.3				

1.7 - Motoriduttori

1.7 - Gearmotors

1.7 - Getriebemotoren

n ₂ min ⁻¹	ir	T2 Nm	FS'			1.5 kW		Ptn kW
305	4,69	46	3,7	A 60 1 4.69	T90L4	9		
299	4,79	47	7,1	A 80 1 4.79	T90L4	14		
297	9,7	46	2,9	A 45 2 9.7	T90S2	5		
296	9,7	46	2,9	A 45 2 9.7	T80C2	5		
296	3,18	47	1,1	A 40 1 3.18	T90LB6	5,5		
296	3,18	47	1,1	A 40 1 3.18	T100A6	5,5		
291	9,9	47	5,0	A 55 2 9.9	T90S2	7		
291	4,92	48	0,9	A 40 1 4.92	T90L4	5,5		
290	9,9	47	5,0	A 55 2 9.9	T80C2	7		
288	10	47	9,1	A 70 2 10	T90S2	12		
287	10	47	9,1	A 70 2 10	T80C2	12		
286	3,29	49	1,9	A 50 1 3.29	T100A6	6,5		
286	3,29	49	1,9	A 50 1 3.29	T90LB6	6,5		
285	10,1	48	6,8	A 60 2 10.1	T90S2	9,6		
284	10,1	48	0,9	A 35 2 10.1	T80C2	4,5		
284	10,1	48	6,7	A 60 2 10.1	T80C2	9,6		
283	3,32	49	6,7	A 80 1 3.32	T100A6	14		
283	3,32	49	6,7	A 80 1 3.32	T90LB6	14		
282	5,08	49	1,5	A 50 1 5.08	T90L4	6,5		
281	3,35	50	3,4	A 60 1 3.35	T100A6	9		
281	3,35	50	3,4	A 60 1 3.35	T90LB6	9		
280	5,1	49	2,9	A 50 2 5.1	T90L4	6,3		
277	10,4	49	3,1	A 50 2 10.4	T90S2	6,3		
277	5,17	50	3,3	A 60 1 5.17	T90L4	9		
276	10,4	49	3,1	A 50 2 10.4	T80C2	6,3		
274	10,5	50	1,6	A 41 2 10.5	T90S2	4,5		
273	10,5	50	1,6	A 41 2 10.5	T80C2	4,5		
272	3,45	51	11,8	A 100 1 3.45	T100A6	21		
270	5,3	50	4,2	A 55 2 5.3	T90L4	7		
269	5,31	52	6,4	A 80 1 5.31	T90L4	14		
264	3,56	53	1,7	A 50 1 3.56	T100A6	6,5		
264	3,56	53	1,7	A 50 1 3.56	T90LB6	6,5		
264	3,56	53	6,3	A 80 1 3.56	T100A6	14		
264	3,56	53	6,3	A 80 1 3.56	T90LB6	14		
259	11,1	53	4,5	A 55 2 11.1	T90S2	7		
259	3,63	54	3,2	A 60 1 3.63	T90LB6	9		
259	3,63	54	3,2	A 60 1 3.63	T100A6	9		
259	11,1	53	4,4	A 55 2 11.1	T80C2	7		
255	11,3	53	6,2	A 60 2 11.3	T90S2	9,6		
254	3,7	54	5,4	A 60 2 3.7	T100A6	9,6		
254	3,7	54	5,4	A 60 2 3.7	T90LB6	9,6		
254	3,7	54	11,2	A 80 2 3.7	T100A6	15		
254	11,3	54	6,2	A 60 2 11.3	T80C2	9,6		
252	5,67	55	0,7	A 40 1 5.67	T90L4	5,5		
252	3,73	55	0,9	A 40 1 3.73	T90LB6	5,5		
252	3,73	55	0,9	A 40 1 3.73	T100A6	5,5		
251	5,7	54	7,0	A 70 2 5.7	T90L4	12		
247	5,8	55	2,1	A 45 2 5.8	T90L4	5		
245	11,7	56	0,8	A 35 2 11.7	T80C2	4,5		
245	5,83	57	1,1	A 50 1 5.83	T90L4	6,5		
245	5,83	57	5,8	A 80 1 5.83	T90L4	14		
244	11,8	56	8,4	A 70 2 11.8	T90S2	12		
243	11,8	56	8,4	A 70 2 11.8	T80C2	12		
243	3,87	57	1,6	A 50 1 3.87	T90LB6	6,5		
243	3,87	57	1,6	A 50 1 3.87	T100A6	6,5		
242	5,92	58	2,5	A 60 1 5.92	T90L4	9		
241	3,9	58	10,4	A 100 1 3.9	T100A6	21		
238	12,1	57	1,5	A 41 2 12.1	T90S2	4,5		
238	12,1	57	2,5	A 45 2 12.1	T90S2	5		
237	12,1	57	1,5	A 41 2 12.1	T80C2	4,5		
237	12,1	57	2,5	A 45 2 12.1	T80C2	5		
236	12,2	58	4,4	A 55 2 12.2	T90S2	7		
235	12,2	58	4,4	A 55 2 12.2	T80C2	7		
232	12,4	59	5,8	A 60 2 12.4	T90S2	9,6		
231	12,4	59	5,7	A 60 2 12.4	T80C2	9,6		
231	6,2	59	3,9	A 55 2 6.2	T90L4	7		
230	12,5	59	2,7	A 50 2 12.5	T90S2	6,3		
230	12,5	59	7,8	A 70 2 12.5	T90S2	12		
230	12,5	59	2,7	A 50 2 12.5	T80C2	6,3		
230	12,5	59	7,7	A 70 2 12.5	T80C2	12		
227	6,3	60	2,5	A 50 2 6.3	T90L4	6,3		
224	6,38	62	5,3	A 80 1 6.38	T90L4	14		
224	4,2	61	10,7	A 80 2 4.2	T100A6	15		
223	6,4	61	2,0	A 45 2 6.4	T90L4	5		
223	6,4	61	6,6	A 70 2 6.4	T90L4	12		
222	13	61	1,5	A 41 2 13	T90S2	4,5		
221	13	62	1,5	A 41 2 13	T80C2	4,5		
219	4,3	62	3,5	A 55 2 4.3	T90LB6	7		
219	4,3	62	3,5	A 55 2 4.3	T100A6	7		
219	4,3	62	5,0	A 60 2 4.3	T100A6	9,6		

n ₂ min ⁻¹	ir	T2 Nm	FS'			1.5 kW		Ptn kW
219	4,3	62	5,0	A 60 2 4.3	T90LB6	9,6		
217	6,58	64	0,9	A 50 1 6.58	T90L4	6,5		
217	6,6	63	5,0	A 60 2 6.6	T90L4	9,6		
215	13,4	63	7,7	A 70 2 13.4	T90S2	12		
214	13,4	64	7,6	A 70 2 13.4	T80C2	12		
214	4,4	64	2,3	A 50 2 4.4	T90LB6	6,3		
214	4,4	64	2,3	A 50 2 4.4	T100A6	6,3		
213	13,5	64	4,1	A 55 2 13.5	T90S2	7		
213	13,5	64	4,1	A 55 2 13.5	T80C2	7		
210	6,8	65	3,4	A 55 2 6.8	T90L4	7		
209	6,83	66	1,9	A 60 1 6.83	T90L4	9		
209	4,5	65	6,0	A 70 2 4.5	T90LB6	12		
209	4,5	65	6,0	A 70 2 4.5	T100A6	12		
209	4,5	65	10,5	A 80 2 4.5	T100A6	15		
204	4,6	67	4,9	A 60 2 4.6	T100A6	9,6		
204	4,6	67	4,9	A 60 2 4.6	T90LB6	9,6		
204	7	67	3,6	A 55 2 7	T90L4	7		
203	14,2	67	2,3	A 45 2 14.2	T90S2	5		
202	14,2	67	2,3	A 45 2 14.2	T80C2	5		
201	14,3	68	5,2	A 60 2 14.3	T90S2	9,6		
201	14,3	68	5,2	A 60 2 14.3	T80C2	9,6		
200	4,69	69	2,5	A 60 1 4.69	T90LB6	9		
200	4,69	69	2,5	A 60 1 4.69	T100A6	9		
199	14,5	69	2,4	A 50 2 14.5	T90S2	6,3		
199	7,2	69	6,1	A 70 2 7.2	T90L4	12		
198	14,5	69	2,4	A 50 2 14.5	T80C2	6,3		
196	4,79	71	4,7	A 80 1 4.79	T100A6	14		
196	4,79	71	4,7	A 80 1 4.79	T90LB6	14		
194	7,36	72	4,2	A 80 1 7.36	T90L4	14		
193	7,4	70	1,8	A 45 2 7.4	T90L4	5		
193	7,4	70	2,2	A 50 2 7.4	T90L4	6,3		
192	7,45	72	1,7	A 60 1 7.45	T90L4	9		
191	7,5	71	1,1	A 41 2 7.5	T90L4	4,5		
191	7,5	71	4,6	A 60 2 7.5	T90L4	9,6		
188	15,3	72	1,3	A 41 2 15.3	T90S2	4,5		
188	15,3	72	6,6	A 70 2 15.3	T90S2	12		
188	15,3	73	1,3	A 41 2 15.3	T80C2	4,5		
188	15,3	73	6,6	A 70 2 15.3	T80C2	12		
186	15,5	73	3,4	A 55 2 15.5	T90S2	7		
186	15,5	73	4,9	A 60 2 15.5	T90S2	9,6		
185	15,5	74	3,4	A 55 2 15.5	T80C2	7		
185	15,5	74	4,9	A 60 2 15.5	T80C2	9,6		
185	5,08	75	1,0	A 50 1 5.08	T100A6	6,5		
185	5,08	75	1,0	A 50 1 5.08	T90LB6	6,5		
184	5,1	74	2,1	A 50 2 5.1	T90LB6	6,3		
184	5,1	74	2,1	A 50 2 5.1	T100A6	6,3		
182	5,17	76	2,1	A 60 1 5.17	T90LB6	9		
182	5,17	76	2,1	A 60 1 5.17	T100A6	9		
181	7,9	75	4,5	A 60 2 7.9	T90L4	9,6		
177	5,3	77	3,0	A 55 2 5.3	T90LB6	7		
177	5,3	77	3,0	A 55 2 5.3	T100A6	7		
177	5,31	79	4,2	A 80 1 5.31	T90LB6	14		
177	5,31	79	4,2	A 80 1 5.31	T100A6	14		
177	8,1	77	5,8	A 70 2 8.1	T90L4	12		
173	5,44	80	6,8	A 100 1 5.44	T100A6	21		
172	16,7	79	3,3	A 55 2 16.7	T90S2	7		
172	8,3	81	1,4	A 60 1 8.3	T90L4	9		
172	8,3	79	2,0	A 50 2 8.3	T90L4	6,3		
172	8,3	81	3,2	A 80 1 8.3	T90L4	14		
172	16,7	79	3,3	A 55 2 16.7	T80C2	7		
171	16,8	79	2,1	A 50 2 16.8	T90S2	6,3		
171	16,8	80	2,1	A 50 2 16.8	T80C2	6,3		
170	16,9	80	1,8	A 45 2 16.9	T90S2	5		
170	8,4	80	2,9	A 55 2 8.4	T90L4	7		
170	16,9	80	1,8	A 45 2 16.9	T80C2	5		
168	8,5	81	1,1	A 41 2 8.5	T90L4	4,5		
168	8,5	81	1,7	A 45 2 8.5	T90L4	5		
165	5,7	83	5,0	A 70 2 5.7	T100A6	12		
165	5,7	83	5,0	A 70 2 5.7	T90LB6	12		
162	5,8	84	1,5	A 45 2 5.8	T100A6	5		
162	5,8	84	1,5	A 45 2 5.8	T90LB6	5		
162	17,8	84	5,9	A 70 2 17.8	T90S2	12		
161	17,8	84	5,9	A 70 2 17.8	T80C2	12		
161	5,83	86	0,8	A 50 1 5.83	T90LB6	6,5		
161	5,83	86	0,8	A 50 1 5.83	T100A6	6,5		
161	5,83	86	3,8	A 80 1 5.83	T100A6			



1.5 kW

HIGH TECH line Motion

1.7 - Motoriduttori

1.7 - Gearmotors

1.7 - Getriebemotoren

n ₂ min ⁻¹	ir	T ₂ Nm	FS'			1.5 kW		P _{tn} kW
159	5,92	88	1,8	A 60 1 5.92	T100A6	9		
159	5,92	88	1,8	A 60 1 5.92	T90LB6	9		
159	5,93	88	6,3	A 100 1 5.93	T100A6	21		
158	18,2	86	1,9	A 50 2 18.2	T90S2	6,3		
158	18,2	86	1,9	A 50 2 18.2	T80C2	6,3		
157	18,3	87	1,1	A 41 2 18.3	T90S2	4,5		
157	18,3	87	3,9	A 60 2 18.3	T90S2	9,6		
157	18,3	87	1,1	A 41 2 18.3	T80C2	4,5		
157	18,3	87	3,9	A 60 2 18.3	T80C2	9,6		
155	9,2	88	1,9	A 50 2 9.2	T90L4	6,3		
154	18,7	88	1,8	A 45 2 18.7	T90S2	5		
154	9,3	89	5,3	A 70 2 9.3	T90L4	12		
153	18,7	89	1,8	A 45 2 18.7	T80C2	5		
152	6,2	90	2,8	A 55 2 6.2	T100A6	7		
152	6,2	90	2,8	A 55 2 6.2	T90LB6	7		
149	6,3	91	1,8	A 50 2 6.3	T90LB6	6,3		
149	6,3	91	1,8	A 50 2 6.3	T100A6	6,3		
148	19,4	92	2,9	A 55 2 19.4	T90S2	7		
148	19,4	92	2,9	A 55 2 19.4	T80C2	7		
147	9,7	92	1,6	A 45 2 9.7	T90L4	5		
147	6,38	94	3,5	A 80 1 6.38	T100A6	14		
147	6,38	94	3,5	A 80 1 6.38	T90LB6	14		
147	6,4	93	1,4	A 45 2 6.4	T90LB6	5		
147	6,4	93	1,4	A 45 2 6.4	T100A6	5		
147	6,4	93	4,7	A 70 2 6.4	T90LB6	12		
147	6,4	93	4,7	A 70 2 6.4	T100A6	12		
146	19,7	93	3,8	A 60 2 19.7	T90S2	9,6		
146	19,7	93	3,7	A 60 2 19.7	T80C2	9,6		
144	9,9	94	2,8	A 55 2 9.9	T90L4	7		
143	10	95	5,0	A 70 2 10	T90L4	12		
143	20,2	95	1,0	A 41 2 20.2	T90S2	4,5		
142	6,6	96	3,6	A 60 2 6.6	T100A6	9,6		
142	6,6	96	3,6	A 60 2 6.6	T90LB6	9,6		
142	20,2	96	1,0	A 41 2 20.2	T80C2	4,5		
142	10,1	96	3,7	A 60 2 10.1	T90L4	9,6		
140	20,5	97	5,1	A 70 2 20.5	T90S2	12		
140	6,7	97	7,4	A 80 2 6.7	T100A6	15		
140	20,5	97	5,1	A 70 2 20.5	T80C2	12		
138	20,8	98	1,7	A 50 2 20.8	T90S2	6,3		
138	6,8	98	2,4	A 55 2 6.8	T100A6	7		
138	6,8	98	2,4	A 55 2 6.8	T90LB6	7		
138	20,8	99	1,7	A 50 2 20.8	T80C2	6,3		
138	6,83	101	1,3	A 60 1 6.83	T100A6	9		
138	6,83	101	1,3	A 60 1 6.83	T90LB6	9		
138	10,4	99	1,7	A 50 2 10.4	T90L4	6,3		
136	21,1	100	2,7	A 55 2 21.1	T90S2	7		
136	10,5	100	0,9	A 41 2 10.5	T90L4	4,5		
136	21,1	100	2,7	A 55 2 21.1	T80C2	7		
136	6,92	102	4,9	A 100 1 6.92	T100A6	21		
134	7	101	2,6	A 55 2 7	T100A6	7		
134	7	101	2,6	A 55 2 7	T90LB6	7		
134	21,5	102	1,6	A 45 2 21.5	T90S2	5		
133	21,5	102	1,6	A 45 2 21.5	T80C2	5		
131	7,2	104	4,4	A 70 2 7.2	T100A6	12		
131	7,2	104	4,4	A 70 2 7.2	T90LB6	12		
130	22,1	104	3,8	A 60 2 22.1	T90S2	9,6		
130	22,1	105	3,7	A 60 2 22.1	T80C2	9,6		
129	11,1	106	2,5	A 55 2 11.1	T90L4	7		
128	7,36	109	2,8	A 80 1 7.36	T100A6	14		
128	7,36	109	2,8	A 80 1 7.36	T90LB6	14		
127	22,6	107	1,9	A 55 2 22.6	T90S2	7		
127	7,4	107	1,3	A 45 2 7.4	T90LB6	5		
127	7,4	107	1,3	A 45 2 7.4	T100A6	5		
127	7,4	107	1,6	A 50 2 7.4	T100A6	6,3		
127	7,4	107	1,6	A 50 2 7.4	T90LB6	6,3		
127	7,4	107	7,0	A 80 2 7.4	T100A6	15		
127	22,6	107	1,9	A 55 2 22.6	T80C2	7		
127	11,3	108	3,4	A 60 2 11.3	T90L4	9,6		
126	7,45	110	1,2	A 60 1 7.45	T90LB6	9		
126	7,45	110	1,2	A 60 1 7.45	T100A6	9		
125	7,5	109	0,8	A 41 2 7.5	T90LB6	4,5		
125	7,5	109	3,3	A 60 2 7.5	T100A6	9,6		
125	7,5	109	3,3	A 60 2 7.5	T90LB6	9,6		
125	7,5	111	4,5	A 100 1 7.5	T100A6	21		
123	23,5	111	3,5	A 70 2 23.5	T90S2	12		
122	23,5	111	3,5	A 70 2 23.5	T80C2	12		
121	11,8	112	4,6	A 70 2 11.8	T90L4	12		
121	23,8	113	1,6	A 50 2 23.8	T90S2	6,3		
121	23,8	113	1,6	A 50 2 23.8	T80C2	6,3		
121	7,8	113	6,8	A 80 2 7.8	T100A6	15		

n ₂ min ⁻¹	ir	T ₂ Nm	FS'			1.5 kW		P _{tn} kW
121	23,9	113	0,8	A 41 2 23.9	T90S2	4,5		
120	23,9	113	0,8	A 41 2 23.9	T80C2	4,5		
119	7,9	114	3,2	A 60 2 7.9	T100A6	9,6		
119	7,9	114	3,2	A 60 2 7.9	T90LB6	9,6		
118	12,1	115	0,8	A 41 2 12.1	T90L4	4,5		
118	12,1	115	1,4	A 45 2 12.1	T90L4	5		
118	3,9	115	10,9	A 90 2 3.9	T132M12	18		
117	12,2	116	2,4	A 55 2 12.2	T90L4	7		
116	8,1	117	4,2	A 70 2 8.1	T90LB6	12		
116	8,1	117	4,2	A 70 2 8.1	T100A6	12		
115	12,4	118	3,2	A 60 2 12.4	T90L4	9,6		
114	12,5	119	1,5	A 50 2 12.5	T90L4	6,3		
114	12,5	119	4,3	A 70 2 12.5	T90L4	12		
114	25,3	120	3,4	A 60 2 25.3	T90S2	9,6		
113	25,3	120	3,4	A 60 2 25.3	T80C2	9,6		
113	8,3	123	1,0	A 60 1 8.3	T100A6	9		
113	8,3	123	1,0	A 60 1 8.3	T90LB6	9		
113	8,3	120	1,4	A 50 2 8.3	T100A6	6,3		
113	8,3	120	1,4	A 50 2 8.3	T90LB6	6,3		
113	8,3	123	2,1	A 80 1 8.3	T100A6	14		
113	8,3	123	2,1	A 80 1 8.3	T90LB6	14		
112	8,4	122	2,1	A 55 2 8.4	T90LB6	7		
112	8,4	122	2,1	A 55 2 8.4	T100A6	7		
111	25,9	122	1,5	A 50 2 25.9	T90S2	6,3		
111	25,9	123	1,5	A 50 2 25.9	T80C2	6,3		
111	8,5	123	0,8	A 41 2 8.5	T90LB6	4,5		
111	8,5	123	1,2	A 45 2 8.5	T90LB6	5		
111	8,5	123	1,2	A 45 2 8.5	T100A6	5		
110	13	124	0,8	A 41 2 13	T90L4	4,5		
110	4,2	124	5,2	A 80 2 4.2	T132M12	15		
108	26,6	126	1,1	A 45 2 26.6	T90S2	5		
108	26,6	126	4,0	A 70 2 26.6	T90S2	12		
108	8,7	126	6,3	A 80 2 8.7	T100A6	15		
108	26,6	126	1,1	A 45 2 26.6	T80C2	5		
108	26,6	126	4,0	A 70 2 26.6	T80C2	12		
107	4,3	127	2,4	A 60 2 4.3	T132M12	9,6		
107	13,4	128	4,2	A 70 2 13.4	T90L4	12		
106	13,5	129	2,3	A 55 2 13.5	T90L4	7		
106	8,9	129	2,9	A 60 2 8.9	T100A6	9,6		
106	8,9	129	2,9	A 60 2 8.9	T90LB6	9,6		
104	27,7	131	2,1	A 55 2 27.7	T90S2	7		
104	27,7	131	2,1	A 55 2 27.7	T80C2	7		
103	28	130	3,2	A 60 3 28	T90S2	6,9		
103	28	130	6,7	A 80 3 28	T90S2	10,7		
103	28	130	3,2	A 60 3 28	T80C2	6,9		
103	28	130	6,7	A 80 3 28	T80C2	10,7		
102	28,1	133	2,8	A 60 2 28.1	T90S2	9,6		
102	4,5	133	5,1	A 80 2 4.5	T132M12	15		
102	4,5	133	9,8	A 90 2 4.5	T132M12	18		
102	9,2	133	1,3	A 50 2 9.2	T90LB6	6,3		
102	9,2	133	1,3	A 50 2 9.2	T100A6	6,3		
102	28,1	133	2,8	A 60 2 28.1	T80C2	9,6		
101	9,3	135	3,8	A 70 2 9.3	T90LB6	12		
101	9,3	135	3,8	A 70 2 9.3	T100A6	12		
101	28,5	132	1,5	A 50 3 28.5	T90S2	4,5		
101	28,6	135	0,7	A 41 2 28.6	T90S2	4,5		
101	14,2	135	1,3	A 45 2 14.2	T90L4	5		
101	28,5	132	1,5	A 50 3 28.5	T80C2	4,5		
100	28,6	136	0,7	A 41 2 28.6	T80C2	4,5		
100	4,6	136	2,4	A 60 2 4.6	T132M12	9,6		
100	14,3	136	2,9	A 60 2 14.3	T90L4	9,6		
100	28,8	133	11,8	A 90 3 28.8	T90S2	12,4		
100	28,8	134	11,8	A 90 3 28.8	T80C2	12,4		
99	14,5	138	1,3	A 50 2 14.5	T90L4	6,3		
98	29,3	138	3,7	A 70 2 29.3	T90S2	12		
98	29,3	139	3,7	A 70 2 29.3	T80C2	12		
97	9,7	140	1,2	A 45 2 9.7	T100A6	5		
97	9,7	140	1,2	A 45 2 9.7	T90LB6	5		
97	29,8	141	1,3	A 50 2 29.8	T90S2	6,3		
96	29,8	141	1,3	A 50 2 29.8	T80C2	6,3		
95	30,2	143	1,0	A 45 2 30.2	T90S2	5		
95	30,2	143	1,0	A 45 2 30.2	T80C2	5		
95	9,9	143	2,0	A 55 2 9.9	T100A6	7		
95	9,9	143	2,0	A 55 2 9.9	T90LB6	7		
95	9,9	143	12,0	A 100 2 9.9	T100A6	23		

1.7 - Motoriduttori

1.7 - Gearmotors

1.7 - Getriebemotoren

n ₂ min ⁻¹	ir	T2 Nm	FS'			1.5 kW		Ptn kW
93	10,1	146	2,7	A 60 2 10.1	T100A6	9,6		
93	10,1	146	2,7	A 60 2 10.1	T90LB6	9,6		
92	15,5	148	1,9	A 55 2 15.5	T90L4	7		
92	15,5	148	2,7	A 60 2 15.5	T90L4	9,6		
91	31,6	146	2,8	A 60 3 31.6	T90S2	6,9		
91	31,6	146	6,0	A 80 3 31.6	T90S2	10,7		
91	31,6	147	2,8	A 60 3 31.6	T80C2	6,9		
91	31,6	147	5,9	A 80 3 31.6	T80C2	10,7		
91	31,8	150	1,8	A 55 2 31.8	T90S2	7		
90	10,4	151	1,2	A 50 2 10.4	T100A6	6,3		
90	10,4	151	1,2	A 50 2 10.4	T90LB6	6,3		
90	31,8	151	1,8	A 55 2 31.8	T80C2	7		
89	32,2	152	2,4	A 60 2 32.2	T90S2	9,6		
89	32,3	149	1,8	A 55 3 32.3	T90S2	5		
89	32,3	149	10,5	A 90 3 32.3	T90S2	12,4		
89	32,2	153	2,4	A 60 2 32.2	T80C2	9,6		
89	32,4	150	1,3	A 50 3 32.4	T90S2	4,5		
89	32,3	150	1,8	A 55 3 32.3	T80C2	5		
89	32,3	150	10,5	A 90 3 32.3	T80C2	12,4		
89	32,5	150	11,5	A 100 3 32.5	T90S2	18,5		
89	32,4	150	1,3	A 50 3 32.4	T80C2	4,5		
86	33,6	159	1,1	A 50 2 33.6	T90S2	6,3		
86	33,6	159	3,2	A 70 2 33.6	T90S2	12		
86	16,7	159	1,8	A 55 2 16.7	T90L4	7		
85	33,6	159	1,1	A 50 2 33.6	T80C2	6,3		
85	33,6	159	3,2	A 70 2 33.6	T80C2	12		
85	16,8	160	1,2	A 50 2 16.8	T90L4	6,3		
85	11,1	161	1,8	A 55 2 11.1	T90LB6	7		
85	11,1	161	1,8	A 55 2 11.1	T100A6	7		
85	11,1	161	5,2	A 80 2 11.1	T100A6	15		
85	11,1	161	10,9	A 100 2 11.1	T100A6	23		
85	16,9	161	1,0	A 45 2 16.9	T90L4	5		
84	34,3	159	9,9	A 90 3 34.3	T90S2	12,4		
84	34,3	159	9,9	A 90 3 34.3	T80C2	12,4		
83	11,3	164	2,4	A 60 2 11.3	T100A6	9,6		
83	11,3	164	2,4	A 60 2 11.3	T90LB6	9,6		
81	35,7	165	1,1	A 50 3 35.6	T90S2	4,5		
81	35,7	165	2,3	A 60 3 35.7	T90S2	6,9		
81	35,7	165	5,3	A 80 3 35.7	T90S2	10,7		
81	35,6	165	1,1	A 50 3 35.6	T80C2	4,5		
80	35,7	166	2,3	A 60 3 35.7	T80C2	6,9		
80	35,7	166	5,3	A 80 3 35.7	T80C2	10,7		
80	17,8	169	3,2	A 70 2 17.8	T90L4	12		
80	11,7	169	11,2	A 90 2 11.7	T100A6	18		
80	35,9	170	1,6	A 55 2 35.9	T90S2	7		
80	35,9	170	1,6	A 55 2 35.9	T80C2	7		
80	11,8	171	3,3	A 70 2 11.8	T100A6	12		
80	11,8	171	3,3	A 70 2 11.8	T90LB6	12		
79	18	171	1,7	A 55 2 18	T90L4	7		
79	36,4	168	10,6	A 100 3 36.4	T90S2	18,5		
79	18,2	173	1,1	A 50 2 18.2	T90L4	6,3		
78	18,3	174	2,2	A 60 2 18.3	T90L4	9,6		
78	12,1	175	1,0	A 45 2 12.1	T90LB6	5		
78	12,1	175	1,0	A 45 2 12.1	T100A6	5		
78	12,1	175	10,2	A 100 2 12.1	T100A6	23		
78	37,1	172	3,1	A 70 3 37.1	T90S2	8,6		
77	37,2	176	2,1	A 60 2 37.2	T90S2	9,6		
77	37,1	172	3,1	A 70 3 37.1	T80C2	8,6		
77	37,3	176	0,9	A 45 2 37.3	T90S2	5		
77	37,2	176	2,1	A 60 2 37.2	T80C2	9,6		
77	12,2	177	1,7	A 55 2 12.2	T100A6	7		
77	12,2	177	1,7	A 55 2 12.2	T90LB6	7		
77	37,3	177	0,9	A 45 2 37.3	T80C2	5		
76	18,7	178	1,0	A 45 2 18.7	T90L4	5		
76	12,4	180	2,3	A 60 2 12.4	T100A6	9,6		
76	12,4	180	2,3	A 60 2 12.4	T90LB6	9,6		
76	12,4	180	4,7	A 80 2 12.4	T100A6	15		
76	38,1	176	1,5	A 55 3 38.1	T90S2	5		
75	38,1	177	1,5	A 55 3 38.1	T80C2	5		
75	12,5	181	1,1	A 50 2 12.5	T90LB6	6,3		
75	12,5	181	1,1	A 50 2 12.5	T100A6	6,3		
75	12,5	181	3,1	A 70 2 12.5	T90LB6	12		
75	12,5	181	3,1	A 70 2 12.5	T100A6	12		
74	38,7	183	2,9	A 70 2 38.7	T90S2	12		
74	38,7	184	2,9	A 70 2 38.7	T80C2	12		
74	19,4	185	1,6	A 55 2 19.4	T90L4	7		
73	19,7	188	2,1	A 60 2 19.7	T90L4	9,6		
72	40,2	190	1,3	A 55 2 40.2	T90S2	7		
71	40,3	187	2,0	A 60 3 40.3	T90S2	6,9		
71	40,3	186	4,7	A 80 3 40.3	T90S2	10,7		

n ₂ min ⁻¹	ir	T2 Nm	FS'			1.5 kW		Ptn kW
71	40,2	191	1,3	A 55 2 40.2	T80C2	7		
71	40,3	187	2,0	A 60 3 40.3	T80C2	6,9		
71	40,3	187	4,7	A 80 3 40.3	T80C2	10,7		
71	13,2	191	10,0	A 90 2 13.2	T100A6	18		
71	40,5	187	1,0	A 50 3 40.5	T90S2	4,5		
71	40,6	192	1,9	A 60 2 40.6	T90S2	9,6		
71	40,6	188	9,7	A 100 3 40.6	T90S2	18,5		
71	40,5	188	1,0	A 50 3 40.5	T80C2	4,5		
71	40,6	193	1,9	A 60 2 40.6	T80C2	9,6		
70	13,4	194	3,0	A 70 2 13.4	T90LB6	12		
70	13,4	194	3,0	A 70 2 13.4	T100A6	12		
70	20,5	195	2,8	A 70 2 20.5	T90L4	12		
70	6,6	195	1,8	A 60 2 6.6	T132M12	9,6		
70	13,5	195	1,6	A 55 2 13.5	T90LB6	7		
70	13,5	195	1,6	A 55 2 13.5	T100A6	7		
69	41,4	192	0,9	A 45 3 41.4	T80C2	4,1		
69	20,8	198	1,0	A 50 2 20.8	T90L4	6,3		
69	41,9	194	2,8	A 70 3 41.9	T90S2	8,6		
69	6,7	198	3,6	A 80 2 6.7	T132M12	15		
69	42	194	1,4	A 55 3 42	T90S2	5		
69	42	194	11,6	A 110 3 42	T90S2	19,5		
69	41,9	195	2,8	A 70 3 41.9	T80C2	8,6		
68	42	195	1,4	A 55 3 42	T80C2	5		
68	42,2	199	2,7	A 70 2 42.2	T90S2	12		
68	42,2	200	2,7	A 70 2 42.2	T80C2	12		
68	21,1	201	1,5	A 55 2 21.1	T90L4	7		
67	42,9	199	7,9	A 90 3 42.9	T90S2	12,4		
67	42,9	199	7,9	A 90 3 42.9	T80C2	12,4		
67	14,1	204	9,1	A 100 2 14.1	T100A6	23		
67	21,5	205	0,9	A 45 2 21.5	T90L4	5		
66	14,2	206	0,9	A 45 2 14.2	T90LB6	5		
66	14,2	206	0,9	A 45 2 14.2	T100A6	5		
66	14,2	206	4,3	A 80 2 14.2	T100A6	15		
66	14,3	207	2,0	A 60 2 14.3	T100A6	9,6		
66	14,3	207	2,0	A 60 2 14.3	T90LB6	9,6		
66	14,3	207	9,5	A 90 2 14.3	T100A6	18		
65	44	204	4,3	A 80 3 44	T90S2	10,7		
65	44	204	4,3	A 80 3 44	T80C2	10,7		
65	14,5	210	0,9	A 50 2 14.5	T100A6	6,3		
65	14,5	210	0,9	A 50 2 14.5	T90LB6	6,3		
65	22,1	210	2,1	A 60 2 22.1	T90L4	9,6		
64	44,6	207	0,8	A 45 3 44.6	T80C2	4,1		
64	45,1	209	2,0	A 60 3 45.1	T90S2	6,9		
64	45,2	214	1,7	A 60 2 45.2	T90S2	9,6		
64	45,2	209	9,0	A 100 3 45.2	T90S2	18,5		
64	45,1	209	2,0	A 60 3 45.1	T80C2	6,9		
64	45,2	214	1,7	A 60 2 45.2	T80C2	9,6		
63	45,4	215	1,2	A 55 2 45.4	T90S2	7		
63	22,6	215	1,1	A 55 2 22.6	T90L4	7		
63	45,4	215	1,2	A 55 2 45.4	T80C2	7		
63	45,9	217	0,7	A 45 2 45.9	T90S2	5		
63	15	217	11,5	A 110 2 15	T100A6	25,5		
63	45,9	218	0,7	A 45 2 45.9	T80C2	5		
63	7,36	222	1,3	A 80 1 7.36	T132M12	14		
62	46,2	214	0,9	A 50 3 46.2	T90S2	4,5		
62	23	214	8,2	A 90 3 23	T90L4	12,4		
62	7,4	219	3,4	A 80 2 7.4	T132M12	15		
62	46,2	214	0,9	A 50 3 46.2	T80C2	4,5		
62	15,2	220	4,2	A 80 2 15.2	T100A6	15		
61	15,3	222	2,6	A 70 2 15.3	T90LB6	12		
61	15,3	222	2,6	A 70 2 15.3	T100A6	12		
61	46,9	217	1,2	A 55 3 46.9	T90S2	5		
61	7,5	222	1,6	A 60 2 7.5	T132M12	9,6		
61	47	222	2,4	A 70 2 47	T90S2	12		
61	46,9	218	1,2	A 55 3 46.9	T80C2	5		
61	47,1	218	10,7	A 110 3 47.1	T90S2	19,5		
61	47	223	2,4	A 70 2 47	T80C2	12		
61	23,5	224	1,9	A 70 2 23.5	T90L4	12		
61	15,5	224	1,4	A 55 2 15.5	T90LB6	7		
61	15,5	224	1,4	A 55 2 15.5	T100A6	7		
61	15,5	224	2,0	A 60 2 15.5	T100A6	9,6		
61	15,5	224	2,0	A 60 2 15.5	T90LB6	9,6		
61	23,6	220	11,4	A 110 3 23.6	T90L4	19,5		
60	23,8	227	0,9	A 50 2 23.8	T90L4	6,3		



1.5 kW

HIGH TECH line Motion

1.7 - Motoriduttori

1.7 - Gearmotors

1.7 - Getriebemotoren

n ₂ min ⁻¹	ir	T2 Nm	FS'			1.5 kW	Ptn kW
58	49.6	230	1,2	A 55 3 49.6	T80C2	5	
58	16.3	236	8,3	A 90 2 16.3	T100A6	18	
57	16.5	239	9,6	A 110 2 16.5	T100A6	25,5	
57	50.8	235	0,8	A 50 3 50.8	T90S2	4,5	
57	50.9	236	2,3	A 70 3 50.9	T90S2	8,6	
57	50.9	236	3,7	A 80 3 50.9	T90S2	10,7	
57	50.9	236	11,5	A 120 3 50.9	T90S2	22,1	
57	25.3	241	1,9	A 60 2 25.3	T90L4	9,6	
57	50.8	236	0,8	A 50 3 50.8	T80C2	4,5	
56	51	236	1,8	A 60 3 51	T90S2	6,9	
56	50.9	236	2,3	A 70 3 50.9	T80C2	8,6	
56	50.9	236	3,7	A 80 3 50.9	T80C2	10,7	
56	16.7	242	1,3	A 55 2 16.7	T90LB6	7	
56	16.7	242	1,3	A 55 2 16.7	T100A6	7	
56	51	237	1,7	A 60 3 51	T80C2	6,9	
56	16.8	243	0,8	A 50 2 16.8	T100A6	6,3	
56	16.8	243	0,8	A 50 2 16.8	T90LB6	6,3	
56	16.9	245	0,7	A 45 2 16.9	T90LB6	5	
56	16.9	245	0,7	A 45 2 16.9	T100A6	5	
56	51.6	240	0,8	A 45 3 51.6	T80C2	4,1	
56	51.8	240	9,8	A 110 3 51.8	T90S2	19,5	
55	8.3	251	1,0	A 80 1 8.3	T132M12	14	
55	25.9	247	0,8	A 50 2 25.9	T90L4	6,3	
55	52.3	242	6,5	A 90 3 52.3	T90S2	12,4	
55	52.4	248	1,6	A 70 2 52.4	T90S2	12	
55	52.3	243	6,5	A 90 3 52.3	T80C2	12,4	
55	52.4	248	1,6	A 70 2 52.4	T80C2	12	
54	52.9	245	2,2	A 70 3 52.9	T90S2	8,6	
54	52.9	245	7,9	A 100 3 52.9	T90S2	18,5	
54	52.9	246	2,2	A 70 3 52.9	T80C2	8,6	
54	26.6	253	2,2	A 70 2 26.6	T90L4	12	
54	17.5	253	7,7	A 90 2 17.5	T100A6	18	
54	17.5	253	9,9	A 110 2 17.5	T100A6	25,5	
53	17.6	255	7,6	A 100 2 17.6	T100A6	23	
53	17.7	256	11,7	A 120 2 17.7	T100A6	33	
53	54.3	251	0,8	A 50 3 54.3	T90S2	4,5	
53	54.3	251	1,1	A 55 3 54.3	T90S2	5	
53	8.7	257	3,1	A 80 2 8.7	T132M12	15	
53	54.3	252	0,8	A 50 3 54.3	T80C2	4,5	
53	54.3	252	1,1	A 55 3 54.3	T80C2	5	
53	17.8	258	2,3	A 70 2 17.8	T90LB6	12	
53	17.8	258	2,3	A 70 2 17.8	T100A6	12	
52	55.1	255	3,4	A 80 3 55.1	T90S2	10,7	
52	18	261	1,2	A 55 2 18	T100A6	7	
52	18	261	1,2	A 55 2 18	T90LB6	7	
52	27.4	255	9,8	A 110 3 27.4	T90L4	19,5	
52	55.2	255	1,6	A 60 3 55.2	T90S2	6,9	
52	55.1	256	3,4	A 80 3 55.1	T80C2	10,7	
52	55.2	256	1,6	A 60 3 55.2	T80C2	6,9	
52	18.1	262	3,6	A 80 2 18.1	T100A6	15	
52	55.5	257	9,1	A 110 3 55.5	T90S2	19,5	
52	8.9	263	1,4	A 60 2 8.9	T132M12	9,6	
52	18.2	263	0,8	A 50 2 18.2	T90LB6	6,3	
52	18.2	263	0,8	A 50 2 18.2	T100A6	6,3	
52	27.7	264	1,1	A 55 2 27.7	T90L4	7	
51	18.3	265	1,6	A 60 2 18.3	T100A6	9,6	
51	18.3	265	1,6	A 60 2 18.3	T90LB6	9,6	
51	28	261	1,8	A 60 3 28	T90L4	6,9	
51	28	261	3,7	A 80 3 28	T90L4	10,7	
51	28.1	267	1,5	A 60 2 28.1	T90L4	9,6	
51	56.7	262	7,6	A 100 3 56.7	T90S2	18,5	
50	57.1	264	10,5	A 120 3 57.1	T90S2	22,1	
50	57.2	270	1,5	A 70 2 57.2	T90S2	12	
50	18.7	271	0,7	A 45 2 18.7	T90LB6	5	
50	18.7	271	0,7	A 45 2 18.7	T100A6	5	
50	28.5	266	0,8	A 50 3 28.5	T90L4	4,5	
50	57.2	271	1,5	A 70 2 57.2	T80C2	12	
50	28.8	268	6,5	A 90 3 28.8	T90L4	12,4	
49	29.1	271	7,3	A 100 3 29.1	T90L4	18,5	
49	29.3	279	2,0	A 70 2 29.3	T90L4	12	
49	19.3	279	10,7	A 120 2 19.3	T100A6	33	
48	19.4	281	1,2	A 55 2 19.4	T90LB6	7	
48	19.4	281	1,2	A 55 2 19.4	T100A6	7	
48	19.4	281	3,4	A 80 2 19.4	T100A6	15	
48	59.8	277	2,0	A 70 3 59.8	T90S2	8,6	
48	29.8	284	0,7	A 50 2 29.8	T90L4	6,3	
48	59.8	278	1,9	A 70 3 59.8	T80C2	8,6	
48	60.3	279	1,4	A 60 3 60.3	T90S2	6,9	
48	19.7	285	1,5	A 60 2 19.7	T100A6	9,6	
48	19.7	285	1,5	A 60 2 19.7	T90LB6	9,6	

n ₂ min ⁻¹	ir	T2 Nm	FS'			1.5 kW	Ptn kW
48	60.3	280	1,4	A 60 3 60.3	T80C2	6,9	
47	60.3	287	8,7	A 110 2 19.8	T100A6	25,5	
47	60.3	288	5,7	A 90 2 19.9	T100A6	18	
47	60.3	288	6,7	A 100 2 19.9	T100A6	23	
47	60.3	286	0,9	A 55 3 61.8	T90S2	5	
47	60.3	286	5,7	A 90 3 61.8	T90S2	12,4	
47	60.3	286	8,2	A 110 3 61.8	T90S2	19,5	
46	60.3	287	0,9	A 55 3 61.8	T80C2	5	
46	60.3	287	5,6	A 90 3 61.8	T80C2	12,4	
46	60.3	288	9,9	A 120 3 62.2	T90S2	22,1	
46	60.3	297	2,0	A 70 2 20.5	T100A6	12	
46	60.3	297	2,0	A 70 2 20.5	T90LB6	12	
45	60.3	301	1,3	A 70 2 63.6	T90S2	12	
45	60.3	294	1,6	A 60 3 31.6	T90L4	6,9	
45	60.3	294	3,3	A 80 3 31.6	T90L4	10,7	
45	60.3	302	1,3	A 70 2 63.6	T80C2	12	
45	60.3	303	1,0	A 55 2 31.8	T90L4	7	
45	60.3	304	9,9	A 120 2 21	T100A6	33	
45	60.3	298	6,7	A 100 3 64.5	T90S2	18,5	
45	60.3	306	1,1	A 55 2 21.1	T90LB6	7	
45	60.3	306	1,1	A 55 2 21.1	T100A6	7	
44	60.3	306	1,3	A 60 2 32.2	T90L4	9,6	
44	60.3	301	1,0	A 55 3 32.3	T90L4	5	
44	60.3	301	5,8	A 90 3 32.3	T90L4	12,4	
44	60.3	302	0,9	A 55 3 65.2	T90S2	5	
44	60.3	302	0,7	A 50 3 32.4	T90L4	4,5	
44	60.3	308	5,5	A 90 2 21.3	T100A6	18	
44	60.3	303	0,9	A 55 3 65.2	T80C2	5	
44	60.3	303	6,6	A 100 3 32.5	T90L4	18,5	
44	60.3	304	2,9	A 80 3 65.6	T90S2	10,7	
44	60.3	304	7,7	A 110 3 65.6	T90S2	19,5	
44	60.3	305	2,9	A 80 3 65.6	T80C2	10,7	
44	60.3	306	8,2	A 110 3 32.8	T90L4	19,5	
43	60.3	307	5,3	A 90 3 66.3	T90S2	12,4	
43	60.3	308	5,3	A 90 3 66.3	T80C2	12,4	
43	60.3	316	7,3	A 110 2 21.8	T100A6	25,5	
43	60.3	320	1,8	A 70 2 33.6	T90L4	12	
43	60.3	313	1,7	A 70 3 67.7	T90S2	8,6	
43	60.3	320	1,5	A 60 2 22.1	T100A6	9,6	
43	60.3	320	1,5	A 60 2 22.1	T90LB6	9,6	
43	60.3	320	9,4	A 120 2 22.1	T100A6	33	
42	60.3	314	1,7	A 70 3 67.7	T80C2	8,6	
42	60.3	321	6,0	A 100 2 22.2	T100A6	23	
42	60.3	320	5,5	A 90 3 34.3	T90L4	12,4	
42	60.3	327	0,8	A 55 2 22.6	T100A6	7	
42	60.3	327	0,8	A 55 2 22.6	T90LB6	7	
41	60.3	329	3,0	A 80 2 22.7	T100A6	15	
41	60.3	326	5,8	A 90 3 23	T90LB6	12,4	
41	60.3	326	5,8	A 90 3 23	T100A6	12,4	
41	60.3	334	9,0	A 120 2 23.1	T100A6	33	
40	60.3	331	4,9	A 90 3 71.5	T90S2	12,4	
40	60.3	332	4,9	A 90 3 71.5	T80C2	12,4	
40	60.3	333	1,3	A 60 3 35.7	T90L4	6,9	
40	60.3	333	2,9	A 80 3 35.7	T90L4	10,7	
40	60.3	340	1,4	A 70 2 23.5	T90LB6	12	
40	60.3	340	1,4	A 70 2 23.5	T100A6	12	
40	60.3	342	0,9	A 55 2 35.9	T90L4	7	
40	60.3	342	5,7	A 90 2 23.6	T100A6	18	
40	60.3	335	7,0	A 110 3 72.3	T90S2	19,5	
40	60.3	335	7,5	A 110 3 23.6	T100A6	19,5	
40	60.3	335	7,5	A 110 3 23.6	T90LB6	19,5	
40	60.3	336	0,8	A 55 3 72.5	T90S2	5	
40	60.3	335	1,6	A 70 3 72.5	T90S2	8,6	
40	60.3	336	8,6	A 120 3 72.6	T90S2	22,1	
40	60.3	336	1,2	A 60 3 72.7	T90S2	6,9	
40	60.3	336	7,4	A 110 3 36.1	T90L4	19,5	
40	60.3	336	0,8	A 55 3 72.5	T80C2	5	
40	60.3	337	1,6	A 70 3 72.5	T80C2	8,6	
39	60.3	338	1,2	A 60 3 72.7	T80C2	6,9	
39	60.3	339	5,9	A 100 3 36.4	T90L4	18,5	
39	60.3	347	8,6	A 120 2 24	T100A6	33	
39	60.3	341	5,8	A 100 3 73.6	T90S2	18,5	
39	60.3	349	6,6	A 110 2 24.1	T100A6	25,5	
39	60.3	350	5,5	A 100 2 24.2	T100A6	23	
39	60.3	346	1,7	A 70 3 37.1	T90L4	8,6	
38	60.3	354	1,2	A 60 2 37.2	T90L4	10,6	
38	60.3	348	4,7	A 90 3 75.3	T90S2	12,4	
38	60.3	350	4,6	A 90 3 75.3	T80C2	12,4	
38	60.3	352	2,5	A 80 3 76	T90S2	10,7	
38	60.3	353	2,5	A 80 3 76	T80C2	10,7	

1.7 - Motoriduttori

1.7 - Gearmotors

1.7 - Getriebemotoren

n ₂ min ⁻¹	ir	T2 Nm	FS'			1.5 kW		Ptn kW
38	60,3	361	2,8	A 80 2 24.9	T100A6	15		
38	60,3	355	0,8	A 55 3 38.1	T90L4	5		
37	60,3	358	4,5	A 90 3 77.3	T90S2	12,4		
37	60,3	359	6,5	A 110 3 77.5	T90S2	19,5		
37	60,3	366	1,3	A 60 2 25.3	T100A6	9,6		
37	60,3	366	1,3	A 60 2 25.3	T90LB6	9,6		
37	60,3	359	4,5	A 90 3 77.3	T80C2	12,4		
37	60,3	359	8,2	A 120 3 77.7	T90S2	22,1		
37	60,3	368	1,6	A 70 2 38.7	T90L4	12		
37	60,3	364	1,1	A 60 3 78.6	T90S2	6,9		
37	60,3	365	1,1	A 60 3 78.6	T80C2	6,9		
37	60,3	365	5,4	A 100 3 78.9	T90S2	18,5		
36	60,3	378	4,6	A 90 2 26.1	T100A6	18		
36	60,3	383	0,7	A 55 2 40.2	T90L4	7		
35	60,3	375	1,1	A 60 3 40.3	T90L4	6,9		
35	60,3	376	2,6	A 80 3 40.3	T90L4	10,7		
35	60,3	377	6,5	A 110 3 81.4	T90S2	19,5		
35	60,3	385	1,6	A 70 2 26.6	T100A6	12		
35	60,3	385	1,6	A 70 2 26.6	T90LB6	12		
35	60,3	386	1,1	A 60 2 40.6	T90L4	11,6		
35	60,3	378	5,2	A 100 3 40.6	T90L4	18,5		
35	60,3	379	8,7	A 120 3 40.7	T90L4	22,1		
35	60,3	380	2,3	A 80 3 82.2	T90S2	10,7		
35	60,3	380	8,0	A 120 3 82.2	T90S2	22,1		
35	60,3	382	2,3	A 80 3 82.2	T80C2	10,7		
35	60,3	391	7,7	A 120 2 27	T100A6	33		
35	60,3	385	1,4	A 70 3 83.2	T90S2	8,6		
35	60,3	386	1,4	A 70 3 83.2	T80C2	8,6		
34	60,3	388	6,4	A 110 3 27.4	T100A6	19,5		
34	60,3	388	6,4	A 110 3 27.4	T90LB6	19,5		
34	60,3	390	1,5	A 70 3 41.9	T90L4	8,6		
34	60,3	400	6,5	A 110 2 27.6	T100A6	25,5		
34	60,3	391	0,8	A 55 3 42	T90L4	5		
34	60,3	391	6,4	A 110 3 42	T90L4	19,5		
34	60,3	401	0,8	A 55 2 27.7	T100A6	7		
34	60,3	401	0,8	A 55 2 27.7	T90LB6	7		
34	60,3	402	1,5	A 70 2 42.2	T90L4	12		
34	60,3	397	1,3	A 60 3 28	T90LB6	6,9		
34	60,3	397	1,3	A 60 3 28	T100A6	6,9		
34	60,3	397	2,7	A 80 3 28	T90LB6	10,7		
34	60,3	397	2,7	A 80 3 28	T100A6	10,7		
33	60,3	398	4,1	A 90 3 86	T90S2	12,4		
33	60,3	407	1,1	A 60 2 28.1	T90LB6	9,6		
33	60,3	407	1,1	A 60 2 28.1	T100A6	9,6		
33	60,3	399	4,1	A 90 3 86	T80C2	12,4		
33	60,3	400	4,4	A 90 3 42.9	T90L4	12,4		
33	60,3	410	4,7	A 100 2 28.3	T100A6	23		
33	60,3	416	4,2	A 90 2 28.7	T100A6	18		
33	60,3	408	6,0	A 110 3 88.2	T90S2	19,5		
33	60,3	408	4,7	A 90 3 28.8	T90LB6	12,4		
33	60,3	408	4,7	A 90 3 28.8	T100A6	12,4		
33	60,3	418	2,4	A 80 2 28.9	T100A6	15		
33	60,3	418	7,2	A 120 2 28.9	T100A6	33		
33	60,3	410	2,4	A 80 3 44	T90L4	10,7		
32	60,3	413	4,8	A 100 3 29.1	T100A6	18,5		
32	60,3	413	4,8	A 100 3 29.1	T90LB6	18,5		
32	60,3	414	1,3	A 70 3 89.5	T90S2	8,6		
32	60,3	424	1,5	A 70 2 29.3	T100A6	12		
32	60,3	424	1,5	A 70 2 29.3	T90LB6	12		
32	60,3	415	1,3	A 70 3 89.5	T80C2	8,6		
32	60,3	416	2,1	A 80 3 90	T90S2	10,7		
32	60,3	418	2,1	A 80 3 90	T80C2	10,7		
32	60,3	418	1,0	A 60 3 90.4	T90S2	6,9		
32	60,3	429	7,0	A 120 2 29.6	T100A6	33		
32	60,3	420	1,0	A 60 3 90.4	T80C2	6,9		
32	60,3	420	7,4	A 120 3 90.7	T90S2	22,1		
32	60,3	420	1,1	A 60 3 45.1	T90L4	6,9		
32	60,3	430	0,9	A 60 2 45.2	T90L4	12,6		
32	60,3	421	4,7	A 100 3 45.2	T90L4	18,5		
31	60,3	426	4,7	A 100 3 92	T90S2	18,5		
31	60,3	426	7,8	A 120 3 45.7	T90L4	22,1		
31	60,3	427	3,8	A 90 3 92.2	T90S2	12,4		
31	60,3	436	6,0	A 110 2 30.1	T100A6	25,5		
31	60,3	428	3,8	A 90 3 92.2	T80C2	12,4		
31	60,3	439	4,4	A 100 2 30.3	T100A6	23		
30	60,3	447	1,3	A 70 2 47	T90L4	12		
30	60,3	439	5,9	A 110 3 47.1	T90L4	19,5		
30	60,3	439	5,5	A 110 3 94.9	T90S2	19,5		
30	60,3	446	1,2	A 70 3 96.4	T90S2	8,6		
30	60,3	448	1,2	A 70 3 96.4	T80C2	8,6		

n ₂ min ⁻¹	ir	T2 Nm	FS'			1.5 kW		Ptn kW
30	60,3	448	1,1	A 60 3 31.6	T100A6	6,9		
30	60,3	448	1,1	A 60 3 31.6	T90LB6	6,9		
30	60,3	448	2,4	A 80 3 31.6	T100A6	10,7		
30	60,3	448	2,4	A 80 3 31.6	T90LB6	10,7		
30	60,3	449	3,9	A 90 3 48.2	T90L4	12,4		
30	60,3	461	0,7	A 55 2 31.8	T90LB6	7		
30	60,3	461	0,7	A 55 2 31.8	T100A6	7		
30	60,3	460	2,2	A 80 2 31.8	T100A6	15		
30	60,3	460	3,8	A 90 2 31.8	T100A6	18		
29	60,3	456	4,4	A 100 3 98.6	T90S2	18,5		
29	60,3	466	1,0	A 60 2 32.2	T100A6	9,6		
29	60,3	466	1,0	A 60 2 32.2	T90LB6	9,6		
29	60,3	458	0,7	A 55 3 32.3	T90LB6	5		
29	60,3	458	4,2	A 90 3 32.3	T100A6	12,4		
29	60,3	458	4,2	A 90 3 32.3	T90LB6	12,4		
29	60,3	461	4,3	A 100 3 32.5	T90LB6	18,5		
29	60,3	461	4,3	A 100 3 32.5	T100A6	18,5		
29	60,3	463	3,6	A 90 3 100.1	T90S2	12,4		
29	60,3	464	0,8	A 60 3 100.2	T90S2	6,9		
29	60,3	465	3,6	A 90 3 100.1	T80C2	12,4		
29	60,3	465	5,4	A 110 3 32.8	T100A6	19,5		
29	60,3	465	5,4	A 110 3 32.8	T90LB6	19,5		
29	60,3	465	0,8	A 60 3 100.2	T80C2	6,9		
29	60,3	466	5,2	A 110 3 100.7	T90S2	19,5		
28	60,3	479	5,0	A 110 2 33.1	T100A6	25,5		
28	60,3	474	1,3	A 70 3 50.9	T90L4	8,6		
28	60,3	474	2,0	A 80 3 50.9	T90L4	10,7		
28	60,3	474	7,0	A 120 3 50.9	T90L4	22,1		
28	60,3	475	6,7	A 120 3 102.6	T90S2	22,1		
28	60,3	475	1,0	A 60 3 51	T90L4	6,9		
28	60,3	486	1,3	A 70 2 33.6	T90LB6	12		
28	60,3	486	1,3	A 70 2 33.6	T100A6	12		
28	60,3	488	6,1	A 120 2 33.7	T100A6	33		
28	60,3	482	1,1	A 70 3 104.3	T90S2	8,6		
28	60,3	483	5,4	A 110 3 51.8	T90L4	19,5		
28	60,3	484	1,1	A 70 3 104.3	T80C2	8,6		
27	60,3	485	1,8	A 80 3 104.8	T90S2	10,7		
27	60,3	486	3,9	A 90 3 34.3	T90LB6	12,4		
27	60,3	486	3,9	A 90 3 34.3	T100A6	12,4		
27	60,3	486	1,8	A 80 3 104.8	T80C2	10,7		
27	60,3	487	3,6	A 90 3 52.3	T90L4	12,4		
27	60,3	499	0,9	A 70 2 52.4	T90L4	12		
27	60,3	493	1,2	A 70 3 52.9	T90L4	8,6		
27	60,3	493	4,0	A 100 3 52.9	T90L4	18,5		
27	60,3	504	2,0	A 80 2 34.8	T100A6	15		
27	60,3	494	3,4	A 90 3 106.8	T90S2	12,4		
27	60,3	496	3,4	A 90 3 106.8	T80C2	12,4		
27	60,3	507	3,4	A 90 2 35	T100A6	18		
27	60,3	508	4,7	A 110 2 35.1	T100A6	25,5		
27	60,3	499	4,9	A 110 3 107.9	T90S2	19,5		
27	60,3	511	3,8	A 100 2 35.3	T100A6	23		
26	60,3	506	0,9	A 60 3 35.7	T100A6	6,9		
26	60,3	506	0,9	A 60 3 35.7	T90LB6	6,9		
26	60,3	506	2,1	A 80 3 35.7	T90LB6	10,7		
26	60,3	506	2,1	A 80 3 35.7	T100A6	10,7		
26	60,3	512	4,9	A 110 3 36.1	T90LB6	19,5		
26	60,3	512	4,9	A 110 3 36.1	T100A6	19,5		
26	60,3	514	1,9	A 80 3 55.1	T90L4	10,7		
26	60,3	514	0,9	A 60 3 55.2	T90L4	6,9		
26	60,3	516	3,8	A 100 3 36.4	T100A6	18,5		
26	60,3	516	3,8	A 100 3 36.4	T90LB6	18,5		
26	60,3	517	5,0	A 110 3 55.5	T90L4	19,5		
26	60,3	519	0,8	A 60 3 112.2	T90S2	6,9		
26	60,3	521	0,8	A 60 3 112.2	T80C2	6,9		
25	60,3	524	1,0	A 70 3 113.2	T90S2	8,6		
25	60,3	536	5,6	A 120 2 37	T100A6	33		
25	60,3	526	1,0	A 70 3 113.2	T80C2	8,6		
25	60,3	526	1,2	A 70 3 37.1	T90LB6	8,6		
25	60,3	526	1,2	A 70 3 37.1	T100A6	8,6		
25	60,3	539	0,8	A 60 2 37.2	T100A6	9,6		
25	60,3	539	0,8	A 60 2 37.2	T90LB6	9,6		
25	60,3	528	3,8					



1.5 kW

HIGH TECH line Motion

1.7 - Motoriduttori

1.7 - Gearmotors

1.7 - Getriebemotoren

n ₂ min ⁻¹	ir	T ₂ Nm	FS'			1.5 kW		Ptn kW
25	60.3	555	3.5	A 100 2 38.3	T100A6	23		
24	60.3	544	1.6	A 80 3 117.2	T80C2	10.7		
24	60.3	545	3.6	A 100 3 117.8	T90S2	18.5		
24	60.3	560	1.1	A 70 2 38.7	T90LB6	12		
24	60.3	560	1.1	A 70 2 38.7	T100A6	12		
24	60.3	560	4.3	A 110 2 38.7	T100A6	25.5		
24	60.3	554	1.0	A 70 3 119.8	T90S2	8.6		
24	60.3	556	1.0	A 70 3 119.8	T80C2	8.6		
24	60.3	557	1.1	A 70 3 59.8	T90L4	8.6		
24	60.3	562	0.7	A 60 3 60.3	T90L4	6.9		
23	60.3	581	1.8	A 80 2 40.1	T100A6	15		
23	60.3	581	2.2	A 90 2 40.1	T100A6	18		
23	60.3	571	0.8	A 60 3 40.3	T100A6	6.9		
23	60.3	571	0.8	A 60 3 40.3	T90LB6	6.9		
23	60.3	571	1.8	A 80 3 40.3	T100A6	10.7		
23	60.3	571	1.8	A 80 3 40.3	T90LB6	10.7		
23	60.3	588	0.8	A 60 2 40.6	T100A6	9.6		
23	60.3	588	0.8	A 60 2 40.6	T90LB6	9.6		
23	60.3	576	3.4	A 100 3 40.6	T100A6	18.5		
23	60.3	576	3.4	A 100 3 40.6	T90LB6	18.5		
23	60.3	576	3.1	A 90 3 61.8	T90L4	12.4		
23	60.3	576	4.5	A 110 3 61.8	T90L4	19.5		
23	60.3	577	5.7	A 120 3 40.7	T90LB6	22.1		
23	60.3	577	5.7	A 120 3 40.7	T100A6	22.1		
23	60.3	578	5.7	A 120 3 124.9	T90S2	22.1		
23	60.3	580	5.7	A 120 3 62.2	T90L4	22.1		
23	60.3	585	2.9	A 90 3 126.4	T90S2	12.4		
23	60.3	587	2.9	A 90 3 126.4	T80C2	12.4		
23	60.3	589	4.1	A 110 3 127.2	T90S2	19.5		
22	60.3	606	0.7	A 70 2 63.6	T90L4	12		
22	60.3	594	1.1	A 70 3 41.9	T90LB6	8.6		
22	60.3	594	1.1	A 70 3 41.9	T100A6	8.6		
22	60.3	607	4.0	A 110 2 41.9	T100A6	25.5		
22	60.3	595	4.2	A 110 3 42	T100A6	19.5		
22	60.3	595	4.2	A 110 3 42	T90LB6	19.5		
22	60.3	611	1.1	A 70 2 42.2	T90LB6	12		
22	60.3	611	1.1	A 70 2 42.2	T100A6	12		
22	60.3	599	3.3	A 100 3 129.5	T90S2	18.5		
22	60.3	601	3.3	A 100 3 64.5	T90L4	18.5		
22	60.3	608	3.1	A 90 3 42.9	T90LB6	12.4		
22	60.3	608	3.1	A 90 3 42.9	T100A6	12.4		
22	60.3	611	1.6	A 80 3 65.6	T90L4	10.7		
22	60.3	611	4.3	A 110 3 65.6	T90L4	19.5		
22	60.3	618	2.9	A 90 3 66.3	T90L4	12.4		
21	60.3	621	1.4	A 80 3 134.3	T90S2	10.7		
21	60.3	623	1.4	A 80 3 134.3	T80C2	10.7		
21	60.3	624	1.7	A 80 3 44	T90LB6	10.7		
21	60.3	624	1.7	A 80 3 44	T100A6	10.7		
21	60.3	625	2.7	A 90 3 135	T90S2	12.4		
21	60.3	626	0.9	A 70 3 135.2	T90S2	8.6		
21	60.3	640	2.8	A 90 2 44.2	T100A6	18		
21	60.3	627	2.7	A 90 3 135	T80C2	12.4		
21	60.3	627	0.9	A 70 3 135.2	T80C2	8.6		
21	60.3	631	1.0	A 70 3 67.7	T90L4	8.6		
21	60.3	639	0.8	A 60 3 45.1	T90LB6	6.9		
21	60.3	639	0.8	A 60 3 45.1	T100A6	6.9		
21	60.3	654	1.6	A 80 2 45.2	T100A6	15		
21	60.3	641	3.1	A 100 3 45.2	T90LB6	18.5		
21	60.3	641	3.1	A 100 3 45.2	T100A6	18.5		
21	60.3	644	3.8	A 110 3 139.2	T90S2	19.5		
21	60.3	648	5.1	A 120 3 45.7	T90LB6	22.1		
21	60.3	648	5.1	A 120 3 45.7	T100A6	22.1		
20	60.3	672	3.4	A 110 2 46.4	T100A6	25.5		
20	60.3	661	5.0	A 120 3 142.9	T90S2	22.1		
20	60.3	681	0.9	A 70 2 47	T100A6	12		
20	60.3	681	0.9	A 70 2 47	T90LB6	12		
20	60.3	666	2.7	A 90 3 71.5	T90L4	12.4		
20	60.3	668	3.9	A 110 3 47.1	T90LB6	19.5		
20	60.3	668	3.9	A 110 3 47.1	T100A6	19.5		
20	60.3	667	7.0	A 140 3 47.1	T100A6	38.6		
19.8	60.3	672	3.6	A 110 3 145.3	T90S2	19.5		
19.8	60.3	674	3.9	A 110 3 72.3	T90L4	19.5		
19.7	60.3	676	0.9	A 70 3 72.5	T90L4	8.6		
19.7	60.3	676	4.9	A 120 3 72.6	T90L4	22.1		
19.6	60.3	681	2.9	A 100 3 147.2	T90S2	18.5		
19.5	60.3	683	2.8	A 90 3 48.2	T100A6	12.4		
19.5	60.3	683	2.8	A 90 3 48.2	T90LB6	12.4		
19.4	60.3	686	2.9	A 100 3 73.6	T90L4	18.5		
19.4	60.3	689	0.8	A 70 3 148.8	T90S2	8.6		
19.3	60.3	691	0.8	A 70 3 148.8	T80C2	8.6		

n ₂ min ⁻¹	ir	T ₂ Nm	FS'			1.5 kW		Ptn kW
19.3	60.3	691	1.3	A 80 3 149.3	T90S2	10.7		
19.3	60.3	691	2.5	A 90 3 149.4	T90S2	13.4		
19.2	60.3	693	1.3	A 80 3 149.3	T80C2	10.7		
19.2	60.3	693	2.5	A 90 3 149.4	T80C2	13.4		
19.0	60.3	702	2.6	A 90 3 75.3	T90L4	12.4		
18.9	60.3	721	2.3	A 90 2 49.8	T100A6	18		
18.8	60.3	708	1.4	A 80 3 76	T90L4	10.7		
18.7	60.3	713	3.5	A 110 3 154.1	T90S2	19.5		
18.5	60.3	720	2.5	A 90 3 77.3	T90L4	12.4		
18.5	60.3	721	0.9	A 70 3 50.9	T100A6	8.6		
18.5	60.3	721	0.9	A 70 3 50.9	T90LB6	8.6		
18.5	60.3	721	1.5	A 80 3 50.9	T90LB6	10.7		
18.5	60.3	721	1.5	A 80 3 50.9	T100A6	10.7		
18.5	60.3	721	4.6	A 120 3 50.9	T100A6	22.1		
18.5	60.3	721	4.6	A 120 3 50.9	T90LB6	22.1		
18.5	60.3	722	4.6	A 120 3 156	T90S2	22.1		
18.5	60.3	722	3.6	A 110 3 77.5	T90L4	19.5		
18.4	60.3	724	4.6	A 120 3 77.7	T90L4	22.1		
18.2	60.3	734	3.5	A 110 3 51.8	T100A6	19.5		
18.2	60.3	734	3.5	A 110 3 51.8	T90LB6	19.5		
18.1	60.3	735	2.7	A 100 3 78.9	T90L4	18.5		
18.0	60.3	741	2.6	A 90 3 52.3	T90LB6	12.4		
18.0	60.3	741	2.6	A 90 3 52.3	T100A6	12.4		
17.9	60.3	745	3.4	A 110 3 161.1	T90S2	19.5		
17.8	60.3	749	2.7	A 100 3 161.8	T90S2	18.5		
17.8	60.3	750	0.9	A 70 3 52.9	T90LB6	8.6		
17.8	60.3	750	0.9	A 70 3 52.9	T100A6	8.6		
17.8	60.3	750	2.6	A 100 3 52.9	T100A6	18.5		
17.8	60.3	750	2.6	A 100 3 52.9	T90LB6	18.5		
17.6	60.3	758	3.6	A 110 3 81.4	T90L4	19.5		
17.5	60.3	761	2.3	A 90 3 164.5	T90S2	12.4		
17.5	60.3	764	2.3	A 90 3 164.5	T80C2	12.4		
17.4	60.3	766	1.3	A 80 3 82.2	T90L4	10.7		
17.4	60.3	766	4.3	A 120 3 82.2	T90L4	22.1		
17.2	60.3	775	0.8	A 70 3 83.2	T90L4	8.6		
17.1	60.3	781	1.3	A 80 3 55.1	T100A6	10.7		
17.1	60.3	781	1.3	A 80 3 55.1	T90LB6	10.7		
16.9	60.3	786	3.3	A 110 3 55.5	T100A6	19.5		
16.9	60.3	786	3.3	A 110 3 55.5	T90LB6	19.5		
16.9	60.3	805	1.6	A 90 2 55.6	T100A6	18		
16.8	60.3	792	1.1	A 80 3 171.2	T90S2	10.7		
16.8	60.3	795	1.1	A 80 3 171.2	T80C2	10.7		
16.6	60.3	801	2.2	A 90 3 86	T90L4	12.4		
16.6	60.3	803	2.5	A 100 3 56.7	T100A6	18.5		
16.6	60.3	803	2.5	A 100 3 56.7	T90LB6	18.5		
16.5	60.3	809	4.1	A 120 3 57.1	T90LB6	22.1		
16.5	60.3	809	4.1	A 120 3 57.1	T100A6	22.1		
16.4	60.3	813	4.1	A 120 3 175.7	T90S2	22.1		
16.3	60.3	819	2.4	A 100 3 177.1	T90S2	18.5		
16.3	60.3	819	3.1	A 110 3 177.1	T90S2	19.5		
16.2	60.3	822	3.3	A 110 3 88.2	T90L4	19.5		
16.0	60.3	833	0.7	A 70 3 89.5	T90L4	8.6		
15.9	60.3	838	1.2	A 80 3 90	T90L4	10.7		
15.8	60.3	842	3.9	A 120 3 182	T90S2	22.1		
15.8	60.3	845	3.9	A 120 3 90.7	T90L4	22.1		
15.7	60.3	848	0.8	A 70 3 59.8	T100A6	8.6		
15.7	60.3	848	0.8	A 70 3 59.8	T90LB6	8.6		
15.6	60.3	852	5.5	A 140 3 60.1	T100A6	38.6		
15.5	60.3	857	2.3	A 100 3 92	T90L4	18.5		
15.5	60.3	859	2.1	A 90 3 92.2	T90L4	12.4		
15.3	60.3	873	2.0	A 90 3 188.6	T90S2	12.4		
15.2	60.3	876	2.0	A 90 3 188.6	T80C2	12.4		
15.2	60.3	876	2.2	A 90 3 61.8	T90LB6	12.4		
15.2	60.3	876	2.2	A 90 3 61.8	T100A6	12.4		
15.2	60.3	876	3.0	A 110 3 61.8	T100A6	19.5		
15.2	60.3	876	3.0	A 110 3 61.8	T90LB6	19.5		
15.1	60.3	882	3.7	A 120 3 62.2	T90LB6	22.1		
15.1	60.3	882	3.7	A 120 3 62.2	T100A6	22.1		
15.1	60.3	884						

1.7 - Motoriduttori

1.7 - Gearmotors

1.7 - Getriebemotoren

n ₂ min ⁻¹	ir	T2 Nm	FS'			1.5 kW		Ptn kW
14.3	60.3	930	2.8	A 110 3	65.6	T100A6		19.5
14.3	60.3	932	2.0	A 90 3	100.1	T90L4		12.4
14.2	60.3	938	2.9	A 110 3	100.7	T90L4		19.5
14.2	60.3	940	2.1	A 90 3	66.3	T100A6		12.4
14.2	60.3	940	2.1	A 90 3	66.3	T90LB6		12.4
14.1	60.3	945	2.1	A 100 3	204.2	T90S2		18.5
14.1	60.3	948	3.5	A 120 3	205	T90S2		22.1
13.9	60.3	956	3.5	A 120 3	102.6	T90L4		22.1
13.7	60.3	976	1.0	A 80 3	104.8	T90L4		10.7
13.4	60.3	993	2.5	A 110 3	214.6	T90S2		19.5
13.4	60.3	995	1.9	A 90 3	106.8	T90L4		12.4
13.4	60.3	997	0.9	A 80 3	215.4	T90S2		10.7
13.3	60.3	1000	0.9	A 80 3	215.4	T80C2		10.7
13.3	60.3	1006	2.7	A 110 3	107.9	T90L4		19.5
13.2	60.3	1006	1.7	A 90 3	217.6	T90S2		12.4
13.2	60.3	1030	1.0	A 80 2	34.8	T132M12		15
13.2	60.3	1010	1.7	A 90 3	217.6	T80C2		12.4
13.2	60.3	1013	1.9	A 90 3	71.5	T90LB6		12.4
13.2	60.3	1013	1.9	A 90 3	71.5	T100A6		12.4
13.0	60.3	1025	2.5	A 110 3	72.3	T100A6		19.5
13.0	60.3	1025	2.5	A 110 3	72.3	T90LB6		19.5
13.0	60.3	1027	3.2	A 120 3	222	T90S2		22.1
13.0	60.3	1029	3.2	A 120 3	72.6	T90LB6		22.1
13.0	60.3	1029	3.2	A 120 3	72.6	T100A6		22.1
12.8	60.3	1043	1.9	A 100 3	73.6	T90LB6		18.5
12.8	60.3	1043	1.9	A 100 3	73.6	T100A6		18.5
12.7	60.3	1047	2.4	A 110 3	223.6	T90S2		19.5
12.7	60.3	1047	4.5	A 140 3	73.9	T100A6		38.6
12.5	60.3	1065	1.9	A 100 3	230.2	T90S2		18.5
12.5	60.3	1066	3.1	A 120 3	114.4	T90L4		22.1
12.5	60.3	1068	1.8	A 90 3	75.3	T90LB6		12.4
12.5	60.3	1068	1.8	A 90 3	75.3	T100A6		12.4
12.4	60.3	1075	1.8	A 90 3	115.4	T90L4		12.4
12.4	60.3	1077	1.0	A 80 3	76	T90LB6		10.7
12.4	60.3	1077	1.0	A 80 3	76	T100A6		10.7
12.4	60.3	1078	2.5	A 110 3	115.7	T90L4		19.5
12.2	60.3	1092	0.9	A 80 3	117.2	T90L4		10.7
12.2	60.3	1095	1.8	A 90 3	77.3	T90LB6		12.4
12.2	60.3	1095	1.8	A 90 3	77.3	T100A6		12.4
12.1	60.3	1098	1.8	A 100 3	117.8	T90L4		18.5
12.1	60.3	1098	1.6	A 90 3	237.4	T90S2		12.4
12.1	60.3	1098	2.4	A 110 3	77.5	T100A6		19.5
12.1	60.3	1098	2.4	A 110 3	77.5	T90LB6		19.5
12.1	60.3	1101	3.0	A 120 3	77.7	T100A6		22.1
12.1	60.3	1101	3.0	A 120 3	77.7	T90LB6		22.1
12.1	60.3	1102	1.6	A 90 3	237.4	T80C2		12.4
12.0	60.3	1109	0.8	A 80 3	239.8	T90S2		10.7
12.0	60.3	1113	0.8	A 80 3	239.8	T80C2		10.7
11.9	60.3	1119	1.8	A 100 3	78.9	T100A6		18.5
11.9	60.3	1119	1.8	A 100 3	78.9	T90LB6		18.5
11.7	60.3	1135	4.1	A 140 3	80.1	T100A6		38.6
11.6	60.3	1154	2.3	A 110 3	81.4	T90LB6		19.5
11.6	60.3	1154	2.3	A 110 3	81.4	T100A6		19.5
11.5	60.3	1160	2.2	A 110 3	247.5	T90S2		19.5
11.5	60.3	1187	0.9	A 80 2	40.1	T132M12		15
11.5	60.3	1164	2.8	A 120 3	124.9	T90L4		22.1
11.4	60.3	1165	0.9	A 80 3	82.2	T90LB6		10.7
11.4	60.3	1165	0.9	A 80 3	82.2	T100A6		10.7
11.4	60.3	1164	2.8	A 120 3	82.2	T100A6		22.1
11.4	60.3	1164	2.8	A 120 3	82.2	T90LB6		22.1
11.3	60.3	1178	1.6	A 90 3	126.4	T90L4		12.4
11.3	60.3	1179	2.8	A 120 3	40.7	T132M12		22.1
11.3	60.3	1184	2.8	A 120 3	256	T90S2		22.1
11.2	60.3	1185	2.3	A 110 3	127.2	T90L4		19.5
11.0	60.3	1207	1.6	A 100 3	129.5	T90L4		18.5
10.9	60.3	1219	1.6	A 90 3	86	T100A6		12.4
10.9	60.3	1219	1.6	A 90 3	86	T90LB6		12.4
10.9	60.3	1222	1.4	A 90 3	264.3	T90S2		12.4
10.9	60.3	1227	1.4	A 90 3	264.3	T80C2		12.4
10.7	60.3	1250	2.2	A 110 3	88.2	T90LB6		19.5
10.7	60.3	1250	2.2	A 110 3	88.2	T100A6		19.5
10.7	60.3	1250	0.8	A 80 3	134.3	T90L4		10.7
10.6	60.3	1258	1.5	A 90 3	135	T90L4		12.4
10.4	60.3	1276	0.8	A 80 3	90	T100A6		10.7
10.4	60.3	1276	0.8	A 80 3	90	T90LB6		10.7
10.4	60.3	1282	2.6	A 120 3	277.3	T90S2		22.1
10.4	60.3	1286	2.6	A 120 3	90.7	T100A6		22.1
10.4	60.3	1286	2.6	A 120 3	90.7	T90LB6		22.1
10.3	60.3	1291	2.0	A 110 3	279	T90S2		19.5
10.3	60.3	1297	2.1	A 110 3	139.2	T90L4		19.5

n ₂ min ⁻¹	ir	T2 Nm	FS'			1.5 kW		Ptn kW
10.2	60.3	1304	1.5	A 100 3	92	T100A6		18.5
10.2	60.3	1304	1.5	A 100 3	92	T90LB6		18.5
10.2	60.3	1306	1.5	A 90 3	92.2	T100A6		12.4
10.2	60.3	1306	1.5	A 90 3	92.2	T90LB6		12.4
10.2	60.3	1336	0.8	A 80 2	45.2	T132M12		15
10.1	60.3	1323	2.5	A 120 3	45.7	T132M12		22.1
10.0	60.3	1331	2.5	A 120 3	142.9	T90L4		22.1
10.0	60.3	1336	3.5	A 140 3	94.3	T100A6		38.6
9.9	60.3	1344	2.0	A 110 3	94.9	T100A6		19.5
9.9	60.3	1344	2.0	A 110 3	94.9	T90LB6		19.5
9.8	60.3	1354	2.0	A 110 3	145.3	T90L4		19.5
9.7	60.3	1372	1.4	A 100 3	147.2	T90L4		18.5
9.6	60.3	1382	0.8	A 90 3	298.9	T90S2		12.4
9.6	60.3	1388	0.8	A 90 3	298.9	T80C2		12.4
9.6	60.3	1392	1.4	A 90 3	149.4	T90L4		12.4
9.5	60.3	1398	1.4	A 100 3	98.6	T90LB6		18.5
9.5	60.3	1398	1.4	A 100 3	98.6	T100A6		18.5
9.4	60.3	1419	1.4	A 90 3	100.1	T90LB6		12.4
9.4	60.3	1419	1.4	A 90 3	100.1	T100A6		12.4
9.3	60.3	1428	1.9	A 110 3	100.7	T90LB6		19.5
9.3	60.3	1428	1.9	A 110 3	100.7	T100A6		19.5
9.3	60.3	1435	2.0	A 110 3	154.1	T90L4		19.5
9.2	60.3	1453	2.3	A 120 3	156	T90L4		22.1
9.2	60.3	1455	2.3	A 120 3	102.6	T90LB6		22.1
9.2	60.3	1455	2.3	A 120 3	102.6	T100A6		22.1
9.1	60.3	1464	3.2	A 140 3	103.3	T100A6		38.6
9.0	60.3	1474	2.2	A 120 3	50.9	T132M12		22.1
9.0	60.3	1486	0.7	A 80 3	104.8	T100A6		10.7
9.0	60.3	1486	0.7	A 80 3	104.8	T90LB6		10.7
8.9	60.3	1500	1.9	A 110 3	161.1	T90L4		19.5
8.8	60.3	1507	1.3	A 100 3	161.8	T90L4		18.5
8.8	60.3	1514	1.3	A 90 3	106.8	T100A6		12.4
8.8	60.3	1514	1.3	A 90 3	106.8	T90LB6		12.4
8.7	60.3	1530	1.8	A 110 3	107.9	T90LB6		19.5
8.7	60.3	1530	1.8	A 110 3	107.9	T100A6		19.5
8.7	60.3	1533	1.3	A 90 3	164.5	T90L4		12.4
8.7	60.3	1540	0.7	A 90 3	332.9	T90S2		12.4
8.6	60.3	1545	0.7	A 90 3	332.9	T80C2		12.4
8.5	60.3	1567	3.0	A 140 3	110.6	T100A6		38.6
8.2	60.3	1621	2.0	A 120 3	114.4	T90LB6		22.1
8.2	60.3	1621	2.0	A 120 3	114.4	T100A6		22.1
8.2	60.3	1635	1.3	A 90 3	115.4	T100A6		12.4
8.2	60.3	1635	1.3	A 90 3	115.4	T90LB6		12.4
8.1	60.3	1637	2.0	A 120 3	175.7	T90L4		22.1
8.1	60.3	1640	1.6	A 110 3	115.7	T100A6		19.5
8.1	60.3	1640	1.6	A 110 3	115.7	T90LB6		19.5
8.1	60.3	1651	1.2	A 100 3	177.1	T90L4		18.5
8.1	60.3	1651	1.7	A 110 3	177.1	T90L4		19.5
8.1	60.3	1653	2.0	A 120 3	57.1	T132M12		22.1
8.0	60.3	1669	1.2	A 100 3	117.8	T100A6		18.5
8.0	60.3	1669	1.2	A 100 3	117.8	T90LB6		18.5
7.9	60.3	1695	1.9	A 120 3	182	T90L4		22.1
7.8	60.3	1699	2.8	A 140 3	119.9	T100A6		38.6
7.6	60.3	1758	1.1	A 90 3	188.6	T90L4		12.4
7.5	60.3	1769	1.9	A 120 3	124.9	T100A6		22.1
7.5	60.3	1769	1.9	A 120 3	124.9	T90LB6		22.1
7.5	60.3	1784	2.6	A 140 3	125.8	T100A6		38.6
7.4	60.3	1791	1.2	A 90 3	126.4	T100A6		12.4
7.4	60.3	1791	1.2	A 90 3	126.4	T90LB6		12.4
7.4	60.3	1800	1.8	A 120 3	62.2	T132M12		22.1
7.4	60.3	1802	1.5	A 110 3	127.2	T90LB6		19.5
7.4	60.3	1802	1.5	A 110 3	127.2	T100A6		19.5
7.4	60.3	1805	1.6	A 110 3	193.8	T90L4		19.5
7.3	60.3	1835	1.1	A 100 3	129.5			



1.5 kW

1.8 kW

HIGH TECH line Motion

1.7 - Motoriduttori

1.7 - Gearmotors

1.7 - Getriebemotoren

n ₂ min ⁻¹	ir	T2 Nm	FS'			1.5 kW		Ptn kW
6.4	60.3	2085	1.0	A 100 3	147.2	T100A6		18.5
6.4	60.3	2085	1.0	A 100 3	147.2	T90LB6		18.5
6.3	60.3	2101	1.6	A 120 3	72.6	T132M12		22.1
6.3	60.3	2108	1.3	A 110 3	223.6	T90L4		19.5
6.3	60.3	2118	1.0	A 90 3	149.4	T100A6		12.4
6.3	60.3	2118	1.0	A 90 3	149.4	T90LB6		12.4
6.2	60.3	2145	0.9	A 100 3	230.2	T90L4		18.5
6.1	60.3	2184	1.3	A 110 3	154.1	T90LB6		19.5
6.1	60.3	2184	1.3	A 110 3	154.1	T100A6		19.5
6.1	60.3	2191	2.1	A 140 3	154.6	T100A6		38.6
6.0	60.3	2210	1.5	A 120 3	156	T90LB6		22.1
6.0	60.3	2210	1.5	A 120 3	156	T100A6		22.1
6.0	60.3	2213	0.9	A 90 3	237.4	T90L4		12.4
5.9	60.3	2250	1.5	A 120 3	77.7	T132M12		22.1
5.8	60.3	2285	1.2	A 110 3	161.1	T100A6		19.5
5.8	60.3	2285	1.2	A 110 3	161.1	T90LB6		19.5
5.8	60.3	2292	0.9	A 100 3	161.8	T90LB6		18.5
5.8	60.3	2292	0.9	A 100 3	161.8	T100A6		18.5
5.7	60.3	2333	0.9	A 90 3	164.5	T100A6		12.4
5.7	60.3	2333	0.9	A 90 3	164.5	T90LB6		12.4
5.7	60.3	2333	1.2	A 110 3	247.5	T90L4		19.5
5.6	60.3	2379	1.4	A 120 3	82.2	T132M12		22.1
5.6	60.3	2383	1.4	A 120 3	256	T90L4		22.1
5.6	60.3	2392	2.0	A 140 3	168.7	T100A6		38.6
5.4	60.3	2462	0.8	A 90 3	264.3	T90L4		12.4
5.4	60.3	2490	1.3	A 120 3	175.7	T90LB6		22.1
5.4	60.3	2490	1.3	A 120 3	175.7	T100A6		22.1
5.3	60.3	2508	0.8	A 100 3	177.1	T100A6		18.5
5.3	60.3	2508	0.8	A 100 3	177.1	T90LB6		18.5
5.3	60.3	2509	1.1	A 110 3	177.1	T100A6		19.5
5.3	60.3	2509	1.1	A 110 3	177.1	T90LB6		19.5
5.2	60.3	2582	1.3	A 120 3	277.3	T90L4		22.1
5.2	60.3	2582	1.3	A 120 3	182	T100A6		22.1
5.2	60.3	2582	1.3	A 120 3	182	T90LB6		22.1
5.1	60.3	2597	1.1	A 110 3	279	T90L4		19.5
5.1	60.3	2627	1.3	A 120 3	90.7	T132M12		22.1
5.0	60.3	2669	1.8	A 140 3	188.3	T100A6		38.6
5.0	60.3	2674	0.8	A 90 3	188.6	T100A6		12.4
5.0	60.3	2674	0.8	A 90 3	188.6	T90LB6		12.4
4.9	60.3	2747	1.0	A 110 3	193.8	T100A6		19.5
4.9	60.3	2747	1.0	A 110 3	193.8	T90LB6		19.5
4.8	60.3	2794	1.2	A 120 3	197.1	T100A6		22.1
4.8	60.3	2794	1.2	A 120 3	197.1	T90LB6		22.1
4.7	60.3	2810	1.7	A 140 3	198.5	T100A6		38.6
4.6	60.3	2903	1.1	A 120 3	205	T100A6		22.1
4.6	60.3	2903	1.1	A 120 3	205	T90LB6		22.1
4.5	60.3	2973	1.1	A 120 3	102.6	T132M12		22.1
4.4	60.3	3041	0.9	A 110 3	214.6	T100A6		19.5
4.4	60.3	3041	0.9	A 110 3	214.6	T90LB6		19.5
4.3	60.3	3085	1.5	A 140 3	217.5	T100A6		38.6
4.2	60.3	3149	1.0	A 120 3	222	T90LB6		22.1
4.2	60.3	3149	1.0	A 120 3	222	T100A6		22.1
4.2	60.3	3211	0.9	A 110 3	223.6	T100A6		19.5
4.2	60.3	3211	0.9	A 110 3	223.6	T90LB6		19.5
4.0	60.3	3313	1.0	A 120 3	114.4	T132M12		22.1
3.8	60.3	3553	0.8	A 110 3	247.5	T90LB6		19.5
3.8	60.3	3553	0.8	A 110 3	247.5	T100A6		19.5
3.7	60.3	3621	0.9	A 120 3	124.9	T132M12		22.1
3.7	60.3	3629	0.9	A 120 3	256	T90LB6		22.1
3.7	60.3	3629	0.9	A 120 3	256	T100A6		22.1
3.6	60.3	3752	1.2	A 140 3	264.8	T100A6		38.6
3.4	60.3	3929	0.8	A 120 3	277.3	T100A6		22.1
3.4	60.3	3929	0.8	A 120 3	277.3	T90LB6		22.1
3.4	60.3	3955	0.7	A 110 3	279	T90LB6		19.5
3.4	60.3	3955	0.7	A 110 3	279	T100A6		19.5
3.2	60.3	4139	0.8	A 120 3	142.9	T132M12		22.1
3.0	60.3	4516	0.7	A 120 3	156	T132M12		22.1

n ₂ min ⁻¹	ir	T2 Nm	FS'			1.8 kW		Ptn kW
2393	1.17	7.0	4.3	A 40 1	1.17	T80D2		5.5
2240	1.25	7.4	7.4	A 50 1	1.25	T80D2		6.5
1842	1.52	9.1	3.9	A 40 1	1.52	T80D2		5.5
1830	1.53	9.1	6.9	A 50 1	1.53	T80D2		6.5
1657	1.69	10.1	4.0	A 40 1	1.69	T80D2		5.5
1582	1.77	10.5	1.4	A 32 1	1.77	T80D2		3
1547	1.81	10.8	7.4	A 50 1	1.81	T80D2		6.5
1429	1.96	11.7	3.9	A 40 1	1.96	T80D2		5.5
1373	2.04	12.1	6.6	A 50 1	2.04	T80D2		6.5
1353	2.07	12.3	1.2	A 32 1	2.07	T80D2		3
1256	2.23	13.3	3.8	A 40 1	2.23	T80D2		5.5
1222	1.17	13.6	2.2	A 40 1	1.17	T90LB4		5.5
1144	1.25	14.6	3.8	A 50 1	1.25	T90LB4		6.5
1138	2.46	14.7	1.1	A 32 1	2.46	T80D2		3
1129	2.48	14.8	5.4	A 50 1	2.48	T80D2		6.5
1098	2.55	15.2	3.3	A 40 1	2.55	T80D2		5.5
1092	1.31	15.3	8.5	A 60 1	1.31	T90LB4		9
1077	2.6	15.2	7.0	A 50 2	2.6	T80D2		6.3
1037	2.7	16.1	10.6	A 60 1	2.7	T80D2		9
986	2.84	16.9	5.0	A 50 1	2.84	T80D2		6.5
969	2.89	17.2	9.9	A 60 1	2.89	T80D2		9
966	2.9	16.9	6.6	A 50 2	2.9	T80D2		6.3
949	2.95	17.6	1.0	A 32 1	2.95	T80D2		3
941	1.52	17.7	2.0	A 40 1	1.52	T90LB4		5.5
935	1.53	17.8	3.5	A 50 1	1.53	T90LB4		6.5
915	3.06	18.2	4.9	A 50 1	3.06	T80D2		6.5
881	3.18	18.9	2.6	A 40 1	3.18	T80D2		5.5
872	1.64	19.1	7.3	A 60 1	1.64	T90LB4		9
851	3.29	19.6	4.6	A 50 1	3.29	T80D2		6.5
846	1.69	19.7	2.0	A 40 1	1.69	T90LB4		5.5
836	3.35	19.9	8.5	A 60 1	3.35	T80D2		9
831	3.37	20	0.9	A 32 1	3.37	T80D2		3
824	3.4	19.8	1.6	A 35 2	3.4	T80D2		4.5
790	1.81	21.1	3.8	A 50 1	1.81	T90LB4		6.5
787	3.56	21	4.2	A 50 1	3.56	T80D2		6.5
773	1.85	22	6.7	A 60 1	1.85	T90LB4		9
771	3.63	22	7.9	A 60 1	3.63	T80D2		9
757	3.7	22	11.1	A 60 2	3.7	T80D2		9.6
751	3.73	22	2.3	A 40 1	3.73	T80D2		5.5
730	1.96	23	2.0	A 40 1	1.96	T90LB4		5.5
724	3.87	23	3.9	A 50 1	3.87	T80D2		6.5
722	3.88	23	0.8	A 32 1	3.88	T80D2		3
701	2.04	24	3.4	A 50 1	2.04	T90LB4		6.5
700	4	23	1.5	A 35 2	4	T80D2		4.5
688	2.08	24	6.6	A 60 1	2.08	T90LB4		9
651	4.3	25	7.2	A 55 2	4.3	T80D2		7
651	4.3	25	10.2	A 60 2	4.3	T80D2		9.6
641	2.23	26	1.9	A 40 1	2.23	T90LB4		5.5
636	4.4	26	4.7	A 50 2	4.4	T80D2		6.3
609	4.6	27	10.1	A 60 2	4.6	T80D2		9.6
606	2.36	28	6.2	A 60 1	2.36	T90LB4		9
601	2.38	28	11.9	A 80 1	2.38	T90LB4		14
597	4.69	28	6.1	A 60 1	4.69	T80D2		9
596	4.7	27	1.3	A 35 2	4.7	T80D2		4.5
585	4.79	29	11.6	A 80 1	4.79	T80D2		14
577	2.48	29	2.8	A 50 1	2.48	T90LB4		6.5
569	4.92	29	1.5	A 40 1	4.92	T80D2		5.5
561	2.55	30	1.7	A 40 1	2.55	T90LB4		5.5
551	5.08	30	2.4	A 50 1	5.08	T80D2		6.5
550	2.6	30	4.0	A 50 2	2.6	T90LB4		6.3
550	2.6	30	8.5	A 60 2	2.6	T90LB4		9.6
549	5.1	30	4.2	A 50 2	5.1	T80D2		6.3
542	5.17	31	5.1	A 60 1	5.17	T80D2		9
534	2.68	31	10.6	A 80 1	2.68	T90LB4		14
530	2.7	32	5.4	A 60 1	2.7	T90LB4		9
528	5.3	31	6.1	A 55 2	5.3	T80D2		7
527	5.31	32	10.4	A 80 1	5.31	T80D2		14
519	5.4	32	1.1	A 35 2	5.4	T80D2		4.5
504	2.84	33	2.6	A 50 1	2.84	T90LB4		6.5
495	2.89	34	5.0	A 60 1	2.89	T90LB4		9
494	5.67	34	1.2	A 40 1	5.67	T80D2		5.5
493	2.9	33	3.7	A 50 2	2.9	T90LB4		6.3
493	2.9	34	9.8	A 80 1	2.9	T90LB4		14
491	5.7	33	10.3	A 70 2	5.7	T80D2		12
483	5.8	34	3.1	A 45 2	5.8	T80D2		5
480	5.83	35	1.8	A 50 1	5.83	T80D2		6.5
480	5.83	35	9.5	A 80 1	5.83	T80D2		14
473	5.92	35	4.0	A 60 1	5.92	T80D2		9
467	3.06	36	2.5	A 50 1	3.06	T90LB4		6.5
452	6.2	36	5.7	A 55 2	6.2	T80D2		7

1.7 - Motoriduttori

1.7 - Gearmotors

1.7 - Getriebemotoren

n ₂ min ⁻¹	ir	T2 Nm	FS'			1.8 kW		Ptn kW
450	3,18	37	1,3	A 40 1 3.18	T90LB4	5,5		
444	6,3	37	1,0	A 35 2 6.3	T80D2	4,5		
444	6,3	37	3,6	A 50 2 6.3	T80D2	6,3		
439	6,38	38	8,7	A 80 1 6.38	T80D2	14		
438	6,4	37	2,9	A 45 2 6.4	T80D2	5		
438	6,4	37	9,6	A 70 2 6.4	T80D2	12		
435	3,29	38	2,3	A 50 1 3.29	T90LB4	6,5		
431	3,32	39	8,5	A 80 1 3.32	T90LB4	14		
427	3,35	39	4,4	A 60 1 3.35	T90LB4	9		
426	6,58	39	1,5	A 50 1 6.58	T80D2	6,5		
424	6,6	39	7,4	A 60 2 6.6	T80D2	9,6		
412	6,8	40	5,0	A 55 2 6.8	T80D2	7		
410	6,83	41	3,1	A 60 1 6.83	T80D2	9		
402	3,56	42	2,2	A 50 1 3.56	T90LB4	6,5		
402	3,56	42	8,0	A 80 1 3.56	T90LB4	14		
400	7	42	0,9	A 40 1 7	T80D2	5,5		
400	7	41	5,3	A 55 2 7	T80D2	7		
394	3,63	42	4,0	A 60 1 3.63	T90LB4	9		
389	7,2	42	9,0	A 70 2 7.2	T80D2	12		
386	3,7	42	6,3	A 60 2 3.7	T90LB4	9,6		
384	7,3	43	1,0	A 35 2 7.3	T80D2	4,5		
383	3,73	44	1,1	A 40 1 3.73	T90LB4	5,5		
380	7,36	44	6,8	A 80 1 7.36	T80D2	14		
378	7,4	43	2,7	A 45 2 7.4	T80D2	5		
378	7,4	43	3,2	A 50 2 7.4	T80D2	6,3		
376	7,45	44	2,7	A 60 1 7.45	T80D2	9		
373	7,5	44	1,6	A 41 2 7.5	T80D2	4,5		
373	7,5	44	6,7	A 60 2 7.5	T80D2	9,6		
370	3,87	45	2,0	A 50 1 3.87	T90LB4	6,5		
354	7,9	46	6,6	A 60 2 7.9	T80D2	9,6		
346	8,1	47	8,6	A 70 2 8.1	T80D2	12		
337	8,3	49	2,3	A 60 1 8.3	T80D2	9		
337	8,3	48	2,9	A 50 2 8.3	T80D2	6,3		
337	8,3	49	5,3	A 80 1 8.3	T80D2	14		
333	8,4	49	4,2	A 55 2 8.4	T80D2	7		
333	4,3	49	4,1	A 55 2 4.3	T90LB4	7		
333	4,3	49	5,8	A 60 2 4.3	T90LB4	9,6		
329	8,5	50	1,6	A 41 2 8.5	T80D2	4,5		
329	8,5	50	2,5	A 45 2 8.5	T80D2	5		
325	4,4	50	2,6	A 50 2 4.4	T90LB4	6,3		
322	8,7	51	0,9	A 35 2 8.7	T80D2	4,5		
318	4,5	51	7,0	A 70 2 4.5	T90LB4	12		
315	8,9	52	6,1	A 60 2 8.9	T80D2	9,6		
311	4,6	53	5,7	A 60 2 4.6	T90LB4	9,6		
305	4,69	55	3,1	A 60 1 4.69	T90LB4	9		
304	9,2	54	2,7	A 50 2 9.2	T80D2	6,3		
301	9,3	54	7,8	A 70 2 9.3	T80D2	12		
299	4,79	56	5,9	A 80 1 4.79	T90LB4	14		
291	4,92	57	0,8	A 40 1 4.92	T90LB4	5,5		
289	9,7	57	2,4	A 45 2 9.7	T80D2	5		
283	9,9	58	4,1	A 55 2 9.9	T80D2	7		
282	5,08	59	1,3	A 50 1 5.08	T90LB4	6,5		
280	5,1	58	2,4	A 50 2 5.1	T90LB4	6,3		
280	10	58	7,4	A 70 2 10	T80D2	12		
277	10,1	59	0,8	A 35 2 10.1	T80D2	4,5		
277	10,1	59	5,5	A 60 2 10.1	T80D2	9,6		
277	5,17	60	2,7	A 60 1 5.17	T90LB4	9		
270	5,3	61	3,5	A 55 2 5.3	T90LB4	7		
269	5,31	62	5,3	A 80 1 5.31	T90LB4	14		
269	10,4	61	2,5	A 50 2 10.4	T80D2	6,3		
267	10,5	61	1,3	A 41 2 10.5	T80D2	4,5		
252	11,1	65	3,6	A 55 2 11.1	T80D2	7		
251	5,7	65	5,8	A 70 2 5.7	T90LB4	12		
248	11,3	66	5,0	A 60 2 11.3	T80D2	9,6		
247	5,8	66	1,7	A 45 2 5.8	T90LB4	5		
245	5,83	68	1,0	A 50 1 5.83	T90LB4	6,5		
245	5,83	68	4,9	A 80 1 5.83	T90LB4	14		
242	5,92	69	2,1	A 60 1 5.92	T90LB4	9		
237	11,8	69	6,8	A 70 2 11.8	T80D2	12		
231	12,1	71	1,2	A 41 2 12.1	T80D2	4,5		
231	12,1	71	2,0	A 45 2 12.1	T80D2	5		
231	6,2	71	3,2	A 55 2 6.2	T90LB4	7		
230	12,2	71	3,5	A 55 2 12.2	T80D2	7		
227	6,3	72	2,0	A 50 2 6.3	T90LB4	6,3		
226	12,4	72	4,7	A 60 2 12.4	T80D2	9,6		
224	6,38	74	4,4	A 80 1 6.38	T90LB4	14		
224	12,5	73	2,2	A 50 2 12.5	T80D2	6,3		
224	12,5	73	6,3	A 70 2 12.5	T80D2	12		
223	6,4	73	1,6	A 45 2 6.4	T90LB4	5		
223	6,4	73	5,5	A 70 2 6.4	T90LB4	12		

n ₂ min ⁻¹	ir	T2 Nm	FS'			1.8 kW		Ptn kW
217	6,58	77	0,8	A 50 1 6.58	T90LB4	6,5		
217	6,6	75	4,2	A 60 2 6.6	T90LB4	9,6		
215	13	76	1,2	A 41 2 13	T80D2	4,5		
210	6,8	78	2,8	A 55 2 6.8	T90LB4	7		
209	6,83	80	1,6	A 60 1 6.83	T90LB4	9		
209	13,4	78	6,2	A 70 2 13.4	T80D2	12		
207	13,5	79	3,3	A 55 2 13.5	T80D2	7		
204	7	80	3,0	A 55 2 7	T90LB4	7		
199	7,2	82	5,1	A 70 2 7.2	T90LB4	12		
197	14,2	83	1,8	A 45 2 14.2	T80D2	5		
196	14,3	83	4,2	A 60 2 14.3	T80D2	9,6		
194	7,36	86	3,5	A 80 1 7.36	T90LB4	14		
193	7,4	85	1,5	A 45 2 7.4	T90LB4	5		
193	7,4	85	1,8	A 50 2 7.4	T90LB4	6,3		
193	14,5	85	1,9	A 50 2 14.5	T80D2	6,3		
192	7,45	87	1,4	A 60 1 7.45	T90LB4	9		
191	7,5	86	0,9	A 41 2 7.5	T90LB4	4,5		
191	7,5	86	3,8	A 60 2 7.5	T90LB4	9,6		
183	15,3	89	1,1	A 41 2 15.3	T80D2	4,5		
183	15,3	89	5,3	A 70 2 15.3	T80D2	12		
181	7,9	90	3,7	A 60 2 7.9	T90LB4	9,6		
181	15,5	90	2,8	A 55 2 15.5	T80D2	7		
181	15,5	90	4,0	A 60 2 15.5	T80D2	9,6		
177	8,1	93	4,9	A 70 2 8.1	T90LB4	12		
172	8,3	97	1,2	A 60 1 8.3	T90LB4	9		
172	8,3	95	1,7	A 50 2 8.3	T90LB4	6,3		
172	8,3	97	2,7	A 80 1 8.3	T90LB4	14		
170	8,4	96	2,4	A 55 2 8.4	T90LB4	7		
168	8,5	97	0,9	A 41 2 8.5	T90LB4	4,5		
168	8,5	97	1,4	A 45 2 8.5	T90LB4	5		
168	16,7	97	2,7	A 55 2 16.7	T80D2	7		
167	16,8	98	1,7	A 50 2 16.8	T80D2	6,3		
166	16,9	99	1,5	A 45 2 16.9	T80D2	5		
161	8,9	102	3,4	A 60 2 8.9	T90LB4	9,6		
157	17,8	104	4,8	A 70 2 17.8	T80D2	12		
156	18	105	2,5	A 55 2 18	T80D2	7		
155	9,2	105	1,6	A 50 2 9.2	T90LB4	6,3		
154	18,2	106	1,6	A 50 2 18.2	T80D2	6,3		
154	9,3	106	4,4	A 70 2 9.3	T90LB4	12		
153	18,3	107	0,9	A 41 2 18.3	T80D2	4,5		
153	18,3	107	3,2	A 60 2 18.3	T80D2	9,6		
150	18,7	109	1,4	A 45 2 18.7	T80D2	5		
147	9,7	111	1,4	A 45 2 9.7	T90LB4	5		
144	9,9	113	2,3	A 55 2 9.9	T90LB4	7		
144	19,4	113	2,4	A 55 2 19.4	T80D2	7		
143	10	114	4,2	A 70 2 10	T90LB4	12		
142	19,7	115	3,0	A 60 2 19.7	T80D2	9,6		
142	10,1	115	3,1	A 60 2 10.1	T90LB4	9,6		
139	20,2	118	0,8	A 41 2 20.2	T80D2	4,5		
138	10,4	119	1,4	A 50 2 10.4	T90LB4	6,3		
137	20,5	120	4,1	A 70 2 20.5	T80D2	12		
136	10,5	120	0,8	A 41 2 10.5	T90LB4	4,5		
135	20,8	121	1,4	A 50 2 20.8	T80D2	6,3		
133	21,1	123	2,2	A 55 2 21.1	T80D2	7		
130	21,5	125	1,3	A 45 2 21.5	T80D2	5		
129	11,1	127	2,1	A 55 2 11.1	T90LB4	7		
127	22,1	129	3,0	A 60 2 22.1	T80D2	9,6		
127	11,3	129	2,8	A 60 2 11.3	T90LB4	9,6		
124	22,6	132	1,6	A 55 2 22.6	T80D2	7		
122	23	131	12,0	A 90 3 23	T80D2	12,4		
121	11,8	135	3,9	A 70 2 11.8	T90LB4	12		
119	23,5	137	2,8	A 70 2 23.5	T80D2	12		
118	12,1	138	1,2	A 45 2 12.1	T90LB4	5		
118	23,8	139	1,3	A 50 2 23.8	T80D2	6,3		
117	12,2	139	2,0	A 55 2 12.2	T90LB4	7		
115	12,4	142	2,6	A 60 2 12.4	T90LB4	9,6		
114	12,5	143	1,2	A 50 2 12.5	T90LB4	6,3		
114	12,5	143	3,6	A 70 2 12.5	T90LB4	12		
111	25,3	148	2,7	A 60 2 25.3	T80D2	9,6		
108	25,9	151	1,2	A 50 2 25.9	T80D2	6,3		
107	13,4	153	3,5	A 70 2 13.4	T90LB4	12		
106	13,5	154	1,9	A 55 2 13.5	T90LB4	7		
105	26,6	155	0,9	A 45 2 26.6	T80D2	5		
105	26,6	155	3,2	A 70 2 26.6	T80D2	12		
101	27,7	162	1,7	A 55 2 27.7	T80D2	7		
101	14,2	162	1,0	A 45 2 14.2	T90LB4	5		
100								



1.8 kW

HIGH TECH line Motion

1.7 - Motoriduttori

1.7 - Gearmotors

1.7 - Getriebemotoren

n ₂ min ⁻¹	ir	T2 Nm	FS'			1.8 kW	Ptn kW
99	14,5	166	1,1	A 50 2 14.5	T90LB4	6,3	
98	28,5	163	1,2	A 50 3 28.5	T80D2	4,5	
97	28,8	164	9,6	A 90 3 28.8	T80D2	12,4	
96	29,3	171	3,0	A 70 2 29.3	T80D2	12	
94	29,8	174	1,0	A 50 2 29.8	T80D2	6,3	
93	15,3	175	3,0	A 70 2 15.3	T90LB4	12	
93	30,2	176	0,8	A 45 2 30.2	T80D2	5	
92	15,5	177	1,6	A 55 2 15.5	T90LB4	7	
92	15,5	177	2,3	A 60 2 15.5	T90LB4	9,6	
89	31,6	180	2,3	A 60 3 31.6	T80D2	6,9	
89	31,6	180	4,8	A 80 3 31.6	T80D2	10,7	
88	31,8	186	1,5	A 55 2 31.8	T80D2	7	
87	32,2	188	2,0	A 60 2 32.2	T80D2	9,6	
87	32,3	184	1,5	A 55 3 32.3	T80D2	5	
87	32,3	184	8,5	A 90 3 32.3	T80D2	12,4	
86	32,4	185	1,1	A 50 3 32.4	T80D2	4,5	
86	16,7	191	1,5	A 55 2 16.7	T90LB4	7	
85	16,8	192	1,0	A 50 2 16.8	T90LB4	6,3	
85	16,9	193	0,8	A 45 2 16.9	T90LB4	5	
83	33,6	196	0,9	A 50 2 33.6	T80D2	6,3	
83	33,6	196	2,6	A 70 2 33.6	T80D2	12	
82	34,3	196	8,0	A 90 3 34.3	T80D2	12,4	
80	17,8	203	2,7	A 70 2 17.8	T90LB4	12	
79	18	206	1,4	A 55 2 18	T90LB4	7	
79	35,6	203	0,9	A 50 3 35.6	T80D2	4,5	
79	18,2	208	0,9	A 50 2 18.2	T90LB4	6,3	
78	35,7	204	1,9	A 60 3 35.7	T80D2	6,9	
78	35,7	204	4,3	A 80 3 35.7	T80D2	10,7	
78	18,3	209	1,8	A 60 2 18.3	T90LB4	9,6	
78	35,9	209	1,3	A 55 2 35.9	T80D2	7	
76	18,7	214	0,8	A 45 2 18.7	T90LB4	5	
75	37,1	212	2,5	A 70 3 37.1	T80D2	8,6	
75	37,2	217	1,7	A 60 2 37.2	T80D2	9,6	
75	37,3	218	0,7	A 45 2 37.3	T80D2	5	
74	19,4	222	1,4	A 55 2 19.4	T90LB4	7	
73	38,1	218	1,2	A 55 3 38.1	T80D2	5	
73	19,7	225	1,7	A 60 2 19.7	T90LB4	9,6	
72	38,7	226	2,4	A 70 2 38.7	T80D2	12	
70	20,5	234	2,3	A 70 2 20.5	T90LB4	12	
70	40,2	234	1,1	A 55 2 40.2	T80D2	7	
69	40,3	230	1,6	A 60 3 40.3	T80D2	6,9	
69	40,3	230	3,8	A 80 3 40.3	T80D2	10,7	
69	40,5	231	0,8	A 50 3 40.5	T80D2	4,5	
69	40,6	237	1,6	A 60 2 40.6	T80D2	9,6	
69	20,8	238	0,8	A 50 2 20.8	T90LB4	6,3	
68	21,1	241	1,2	A 55 2 21.1	T90LB4	7	
68	41,4	236	0,8	A 45 3 41.4	T80D2	4,1	
67	41,9	239	2,3	A 70 3 41.9	T80D2	8,6	
67	42	240	1,1	A 55 3 42	T80D2	5	
67	21,5	246	0,7	A 45 2 21.5	T90LB4	5	
66	42,2	246	2,2	A 70 2 42.2	T80D2	12	
65	42,9	245	6,4	A 90 3 42.9	T80D2	12,4	
65	22,1	252	1,7	A 60 2 22.1	T90LB4	9,6	
64	44	251	3,5	A 80 3 44	T80D2	10,7	
63	22,6	258	0,9	A 55 2 22.6	T90LB4	7	
62	23	257	6,8	A 90 3 23	T90LB4	12,4	
62	45,1	258	1,6	A 60 3 45.1	T80D2	6,9	
62	45,2	264	1,4	A 60 2 45.2	T80D2	9,6	
62	45,4	265	1,0	A 55 2 45.4	T80D2	7	
61	23,5	268	1,6	A 70 2 23.5	T90LB4	12	
61	46,2	264	0,7	A 50 3 46.2	T80D2	4,5	
61	23,6	264	9,5	A 110 3 23.6	T90LB4	19,5	
60	23,8	272	0,7	A 50 2 23.8	T90LB4	6,3	
60	46,9	268	1,0	A 55 3 46.9	T80D2	5	
60	47	274	1,9	A 70 2 47	T80D2	12	
58	48,2	275	5,7	A 90 3 48.2	T80D2	12,4	
57	25,3	289	1,6	A 60 2 25.3	T90LB4	9,6	
56	49,6	283	1,0	A 55 3 49.6	T80D2	5	
55	50,9	291	1,9	A 70 3 50.9	T80D2	8,6	
55	50,9	291	3,0	A 80 3 50.9	T80D2	10,7	
55	51	291	1,4	A 60 3 51	T80D2	6,9	
54	26,6	304	1,8	A 70 2 26.6	T90LB4	12	
54	52,3	299	5,3	A 90 3 52.3	T80D2	12,4	
53	52,4	306	1,3	A 70 2 52.4	T80D2	12	
53	52,9	302	1,8	A 70 3 52.9	T80D2	8,6	
52	27,4	306	8,2	A 110 3 27.4	T90LB4	19,5	
52	27,7	316	0,9	A 55 2 27.7	T90LB4	7	
52	54,3	310	0,9	A 55 3 54.3	T80D2	5	
51	28	313	1,5	A 60 3 28	T90LB4	6,9	
51	28	313	3,1	A 80 3 28	T90LB4	10,7	

n ₂ min ⁻¹	ir	T2 Nm	FS'			1.8 kW	Ptn kW
51	28,1	321	1,3	A 60 2 28.1	T90LB4	9,6	
51	55,1	315	2,8	A 80 3 55.1	T80D2	10,7	
51	55,2	315	1,3	A 60 3 55.2	T80D2	6,9	
50	28,8	322	5,4	A 90 3 28.8	T90LB4	12,4	
49	29,1	325	6,1	A 100 3 29.1	T90LB4	18,5	
49	57,2	334	1,2	A 70 2 57.2	T80D2	12	
49	29,3	335	1,7	A 70 2 29.3	T90LB4	12	
47	59,8	341	1,6	A 70 3 59.8	T80D2	8,6	
46	60,3	344	1,1	A 60 3 60.3	T80D2	6,9	
45	61,8	353	0,8	A 55 3 61.8	T80D2	5	
45	61,8	353	4,6	A 90 3 61.8	T80D2	12,4	
45	31,6	353	1,3	A 60 3 31.6	T90LB4	6,9	
45	31,6	353	2,7	A 80 3 31.6	T90LB4	10,7	
45	31,8	363	0,8	A 55 2 31.8	T90LB4	7	
44	32,2	368	1,1	A 60 2 32.2	T90LB4	9,6	
44	32,3	361	0,8	A 55 3 32.3	T90LB4	5	
44	32,3	361	4,8	A 90 3 32.3	T90LB4	12,4	
44	63,6	371	1,1	A 70 2 63.6	T80D2	12	
44	32,5	363	5,5	A 100 3 32.5	T90LB4	18,5	
44	32,8	367	6,8	A 110 3 32.8	T90LB4	19,5	
43	65,2	372	0,7	A 55 3 65.2	T80D2	5	
43	65,6	375	2,3	A 80 3 65.6	T80D2	10,7	
43	33,6	384	1,5	A 70 2 33.6	T90LB4	12	
42	66,3	379	4,3	A 90 3 66.3	T80D2	12,4	
42	34,3	383	4,6	A 90 3 34.3	T90LB4	12,4	
41	67,7	387	1,4	A 70 3 67.7	T80D2	8,6	
40	35,7	399	1,1	A 60 3 35.7	T90LB4	6,9	
40	35,7	399	2,4	A 80 3 35.7	T90LB4	10,7	
40	35,9	410	0,7	A 55 2 35.9	T90LB4	7	
40	36,1	404	6,2	A 110 3 36.1	T90LB4	19,5	
39	36,4	407	4,9	A 100 3 36.4	T90LB4	18,5	
39	71,5	408	4,0	A 90 3 71.5	T80D2	12,4	
39	72,5	414	1,3	A 70 3 72.5	T80D2	8,6	
39	37,1	415	1,4	A 70 3 37.1	T90LB4	8,6	
39	72,7	415	1,0	A 60 3 72.7	T80D2	6,9	
38	37,2	425	1,0	A 60 2 37.2	T90LB4	10,6	
38	38,1	426	0,7	A 55 3 38.1	T90LB4	5	
37	75,3	430	3,8	A 90 3 75.3	T80D2	12,4	
37	38,7	442	1,3	A 70 2 38.7	T90LB4	12	
37	76	434	2,0	A 80 3 76	T80D2	10,7	
36	77,3	441	3,7	A 90 3 77.3	T80D2	12,4	
36	78,6	449	0,9	A 60 3 78.6	T80D2	6,9	
35	40,3	451	0,9	A 60 3 40.3	T90LB4	6,9	
35	40,3	451	2,1	A 80 3 40.3	T90LB4	10,7	
35	40,6	464	0,9	A 60 2 40.6	T90LB4	11,6	
35	40,6	454	4,4	A 100 3 40.6	T90LB4	18,5	
35	40,7	455	7,3	A 120 3 40.7	T90LB4	22,1	
34	41,9	468	1,3	A 70 3 41.9	T90LB4	8,6	
34	82,2	469	1,9	A 80 3 82.2	T80D2	10,7	
34	42	470	5,3	A 110 3 42	T90LB4	19,5	
34	42,2	482	1,2	A 70 2 42.2	T90LB4	12	
34	83,2	475	1,1	A 70 3 83.2	T80D2	8,6	
33	42,9	480	3,6	A 90 3 42.9	T90LB4	12,4	
33	86	491	3,3	A 90 3 86	T80D2	12,4	
33	44	492	2,0	A 80 3 44	T90LB4	10,7	
32	45,1	504	0,9	A 60 3 45.1	T90LB4	6,9	
32	45,2	516	0,8	A 60 2 45.2	T90LB4	12,6	
32	45,2	505	3,9	A 100 3 45.2	T90LB4	18,5	
31	45,7	511	6,5	A 120 3 45.7	T90LB4	22,1	
31	89,5	511	1,1	A 70 3 89.5	T80D2	8,6	
31	90	514	1,7	A 80 3 90	T80D2	10,7	
31	90,4	516	0,8	A 60 3 90.4	T80D2	6,9	
30	47	537	1,1	A 70 2 47	T90LB4	12	
30	92,2	526	3,1	A 90 3 92.2	T80D2	12,4	
30	47,1	527	4,9	A 110 3 47.1	T90LB4	19,5	
30	48,2	539	3,2	A 90 3 48.2	T90LB4	12,4	
29	96,4	550	1,0	A 70 3 96.4	T80D2	8,6	
28	50,9	569	1,1	A 70 3 50.9	T90LB4	8,6	
28	50,9	569	1,7	A 80 3 50.9	T90LB4	10,7	
28	50,9	569	5,8	A 120 3 50.9	T90LB4	22,1	
28	51	570	0,8	A 60 3 51	T90LB4	6,9	
28	100,1	572	2,9	A 90 3 100.1	T80D2	12,4	
28	51,8	579	4,5	A 110 3 51.8	T90LB4	19,5	
27	52,3	585	3,0	A 90 3 52.3	T90LB4	12,4	
27	52,4	598	0,7	A 70 2 52.4	T90LB4	12	
27	52,9	592	1,0	A 70 3 52.9	T90LB4	8,6	
27	52,9	592	3,4	A 100 3 52.9	T90LB4	18,5	
27	104,3	596	0,9	A 70 3 104.3	T80D2	8,6	
27	104,8	598	1,5	A 80 3 104.8	T80D2	10,7	
26	106,8	610	2,7	A 90 3 106.8	T80D2	12,4	

1.7 - Motoriduttori

1.7 - Gearmotors

1.7 - Getriebemotoren

n ₂ min ⁻¹	ir	T2 Nm	FS'			1.8 kW		Ptn kW
26	55.1	616	1,6	A 80 3	55.1	T90LB4	10,7	
26	55.2	617	0,7	A 60 3	55.2	T90LB4	6,9	
26	55.5	620	4,2	A 110 3	55.5	T90LB4	19,5	
25	56.7	634	3,1	A 100 3	56.7	T90LB4	18,5	
25	57.1	638	5,2	A 120 3	57.1	T90LB4	22,1	
25	113.2	646	0,8	A 70 3	113.2	T80D2	8,6	
24	115.4	659	2,6	A 90 3	115.4	T80D2	12,4	
24	59.8	669	0,9	A 70 3	59.8	T90LB4	8,6	
24	117.2	669	1,3	A 80 3	117.2	T80D2	10,7	
23	119.8	684	0,8	A 70 3	119.8	T80D2	8,6	
23	61.8	691	2,6	A 90 3	61.8	T90LB4	12,4	
23	61.8	691	3,8	A 110 3	61.8	T90LB4	19,5	
23	62.2	695	4,7	A 120 3	62.2	T90LB4	22,1	
22	64.5	721	2,8	A 100 3	64.5	T90LB4	18,5	
22	126.4	722	2,4	A 90 3	126.4	T80D2	12,4	
22	65.6	733	1,3	A 80 3	65.6	T90LB4	10,7	
22	65.6	733	3,5	A 110 3	65.6	T90LB4	19,5	
22	66.3	741	2,4	A 90 3	66.3	T90LB4	12,4	
21	67.7	757	0,8	A 70 3	67.7	T90LB4	8,6	
21	134.3	767	1,1	A 80 3	134.3	T80D2	10,7	
21	135	771	2,2	A 90 3	135	T80D2	12,4	
20	71.5	799	2,3	A 90 3	71.5	T90LB4	12,4	
19.8	72.3	808	3,2	A 110 3	72.3	T90LB4	19,5	
19.7	72.5	811	0,7	A 70 3	72.5	T90LB4	8,6	
19.7	72.6	812	4,1	A 120 3	72.6	T90LB4	22,1	
19.4	73.6	823	2,4	A 100 3	73.6	T90LB4	18,5	
19.0	75.3	842	2,1	A 90 3	75.3	T90LB4	12,4	
18.8	76	850	1,1	A 80 3	76	T90LB4	10,7	
18.8	149.3	853	1,0	A 80 3	149.3	T80D2	10,7	
18.7	149.4	853	2,0	A 90 3	149.4	T80D2	13,4	
18.5	77.3	864	2,1	A 90 3	77.3	T90LB4	12,4	
18.5	77.5	867	3,0	A 110 3	77.5	T90LB4	19,5	
18.4	77.7	869	3,8	A 120 3	77.7	T90LB4	22,1	
18.1	78.9	882	2,3	A 100 3	78.9	T90LB4	18,5	
17.6	81.4	910	3,0	A 110 3	81.4	T90LB4	19,5	
17.4	82.2	919	1,1	A 80 3	82.2	T90LB4	10,7	
17.4	82.2	919	3,6	A 120 3	82.2	T90LB4	22,1	
17.0	164.5	939	1,9	A 90 3	164.5	T80D2	12,4	
16.6	86	961	1,9	A 90 3	86	T90LB4	12,4	
16.4	171.2	977	0,9	A 80 3	171.2	T80D2	10,7	
16.2	88.2	986	2,7	A 110 3	88.2	T90LB4	19,5	
15.9	90	1006	1,0	A 80 3	90	T90LB4	10,7	
15.8	90.7	1014	3,3	A 120 3	90.7	T90LB4	22,1	
15.5	92	1029	1,9	A 100 3	92	T90LB4	18,5	
15.5	92.2	1031	1,7	A 90 3	92.2	T90LB4	12,4	
15.1	94.9	1061	2,5	A 110 3	94.9	T90LB4	19,5	
14.9	188.6	1077	1,6	A 90 3	188.6	T80D2	12,4	
14.5	98.6	1102	1,8	A 100 3	98.6	T90LB4	18,5	
14.3	100.1	1119	1,7	A 90 3	100.1	T90LB4	12,4	
14.2	100.7	1126	2,4	A 110 3	100.7	T90LB4	19,5	
14.2	197.5	1127	0,8	A 80 3	197.5	T80D2	10,7	
13.9	102.6	1147	2,9	A 120 3	102.6	T90LB4	22,1	
13.7	104.8	1171	0,8	A 80 3	104.8	T90LB4	10,7	
13.4	106.8	1194	1,5	A 90 3	106.8	T90LB4	12,4	
13.3	107.9	1207	2,2	A 110 3	107.9	T90LB4	19,5	
13.0	215.4	1230	0,7	A 80 3	215.4	T80D2	10,7	
12.9	217.6	1242	1,4	A 90 3	217.6	T80D2	12,4	
12.5	114.4	1279	2,6	A 120 3	114.4	T90LB4	22,1	
12.4	115.4	1290	1,5	A 90 3	115.4	T90LB4	12,4	
12.4	115.7	1294	2,1	A 110 3	115.7	T90LB4	19,5	
12.2	117.2	1311	0,7	A 80 3	117.2	T90LB4	10,7	
12.1	117.8	1317	1,5	A 100 3	117.8	T90LB4	18,5	
11.8	237.4	1356	1,3	A 90 3	237.4	T80D2	12,4	
11.5	124.9	1396	2,4	A 120 3	124.9	T90LB4	22,1	
11.3	126.4	1413	1,3	A 90 3	126.4	T90LB4	12,4	
11.2	127.2	1422	1,9	A 110 3	127.2	T90LB4	19,5	
11.0	129.5	1448	1,4	A 100 3	129.5	T90LB4	18,5	
10.6	264.3	1509	1,2	A 90 3	264.3	T80D2	12,4	
10.6	135	1510	1,3	A 90 3	135	T90LB4	12,4	
10.3	139.2	1557	1,7	A 110 3	139.2	T90LB4	19,5	
10.0	142.9	1597	2,1	A 120 3	142.9	T90LB4	22,1	
9.8	145.3	1625	1,7	A 110 3	145.3	T90LB4	19,5	
9.7	147.2	1647	1,2	A 100 3	147.2	T90LB4	18,5	
9.6	149.4	1671	1,1	A 90 3	149.4	T90LB4	12,4	
9.3	154.1	1723	1,6	A 110 3	154.1	T90LB4	19,5	
9.2	156	1744	1,9	A 120 3	156	T90LB4	22,1	
8.9	161.1	1800	1,6	A 110 3	161.1	T90LB4	19,5	
8.8	161.8	1808	1,1	A 100 3	161.8	T90LB4	18,5	
8.7	164.5	1840	1,1	A 90 3	164.5	T90LB4	12,4	
8.1	175.7	1964	1,7	A 120 3	175.7	T90LB4	22,1	

n ₂ min ⁻¹	ir	T2 Nm	FS'			1.8 kW		Ptn kW
8.1	177.1	1981	1,0	A 100 3	177.1	T90LB4	18,5	
8.1	177.1	1981	1,4	A 110 3	177.1	T90LB4	19,5	
7.9	182	2034	1,6	A 120 3	182	T90LB4	22,1	
7.6	188.6	2109	0,9	A 90 3	188.6	T90LB4	12,4	
7.4	193.8	2166	1,3	A 110 3	193.8	T90LB4	19,5	
7.3	197.1	2202	1,5	A 120 3	197.1	T90LB4	22,1	
7.0	204.2	2285	0,9	A 100 3	204.2	T90LB4	18,5	
7.0	205	2291	1,4	A 120 3	205	T90LB4	22,1	
6.7	214.6	2400	1,2	A 110 3	214.6	T90LB4	19,5	
6.6	217.6	2434	0,8	A 90 3	217.6	T90LB4	12,4	
6.4	222	2482	1,3	A 120 3	222	T90LB4	22,1	
6.3	226.3	2530	1,1	A 110 3	226.3	T90LB4	19,5	
6.2	230.2	2574	0,8	A 100 3	230.2	T90LB4	18,5	
6.0	237.4	2655	0,7	A 90 3	237.4	T90LB4	12,4	
5.7	250.6	2800	1,0	A 110 3	247.5	T90LB4	19,5	
5.6	256	2860	1,2	A 120 3	256	T90LB4	22,1	
5.2	277.3	3099	1,1	A 120 3	277.3	T90LB4	22,1	
5.1	279	3117	0,9	A 110 3	279	T90LB4	19,5	





1.7 - Motoriduttori

1.7 - Gearmotors

1.7 - Getriebemotoren

n ₂ min ⁻¹	ir	T2 Nm	FS'			2.2 kW		Ptn kW
2436	1,17	8	3,6	A 40 1 1.17	T90L2	5,5		
2280	1,25	9	6,2	A 50 1 1.25	T90L2	6,5		
1875	1,52	11	3,2	A 40 1 1.52	T90L2	5,5		
1863	1,53	11	5,8	A 50 1 1.53	T90L2	6,5		
1738	1,64	12	11,9	A 60 1 1.64	T90L2	9		
1686	1,69	12	3,3	A 40 1 1.69	T90L2	5,5		
1575	1,81	13	6,2	A 50 1 1.81	T90L2	6,5		
1541	1,85	13	11,0	A 60 1 1.85	T90L2	9		
1454	1,96	14	3,2	A 40 1 1.96	T90L2	5,5		
1397	2,04	15	5,5	A 50 1 2.04	T90L2	6,5		
1370	2,08	15	10,8	A 60 1 2.08	T90L2	9		
1278	2,23	16	3,1	A 40 1 2.23	T90L2	5,5		
1222	1,17	17	1,8	A 40 1 1.17	T100A4	5,5		
1208	2,36	17	10,1	A 60 1 2.36	T90L2	9		
1149	2,48	18	4,5	A 50 1 2.48	T90L2	6,5		
1144	1,25	18	3,1	A 50 1 1.25	T100A4	6,5		
1118	2,55	18	2,7	A 40 1 2.55	T90L2	5,5		
1096	2,6	18	5,8	A 50 2 2.6	T90L2	6,3		
1092	1,31	19	7,0	A 60 1 1.31	T100A4	9		
1056	2,7	19	8,8	A 60 1 2.7	T90L2	9		
1004	2,84	20	4,2	A 50 1 2.84	T90L2	6,5		
986	2,89	21	8,2	A 60 1 2.89	T90L2	9		
983	2,9	20	5,5	A 50 2 2.9	T90L2	6,3		
941	1,52	22	1,6	A 40 1 1.52	T100A4	5,5		
935	1,53	22	2,9	A 50 1 1.53	T100A4	6,5		
931	3,06	22	4,1	A 50 1 3.06	T90L2	6,5		
896	3,18	23	2,2	A 40 1 3.18	T90L2	5,5		
872	1,64	23	6,0	A 60 1 1.64	T100A4	9		
866	3,29	24	3,8	A 50 1 3.29	T90L2	6,5		
851	3,35	24	7,1	A 60 1 3.35	T90L2	9		
846	1,69	24	1,7	A 40 1 1.69	T100A4	5,5		
821	1,17	25	1,2	A 40 1 1.17	T112A6	5,5		
807	1,19	25	10,3	A 80 1 1.19	T112A6	14		
803	1,17	25	1,2	A 40 1 1.17	T100BL6	5,5		
801	3,56	26	3,5	A 50 1 3.56	T90L2	6,5		
790	1,81	26	3,1	A 50 1 1.81	T100A4	6,5		
790	1,19	26	10,1	A 80 1 1.19	T100BL6	14		
785	3,63	26	6,5	A 60 1 3.63	T90L2	9		
781	1,83	26	10,7	A 80 1 1.83	T100A4	14		
773	1,85	26	5,5	A 60 1 1.85	T100A4	9		
770	3,7	26	9,2	A 60 2 3.7	T90L2	9,6		
768	1,25	27	2,1	A 50 1 1.25	T112A6	6,5		
764	3,73	27	1,9	A 40 1 3.73	T90L2	5,5		
752	1,25	27	2,0	A 50 1 1.25	T100BL6	6,5		
736	3,87	28	3,3	A 50 1 3.87	T90L2	6,5		
733	1,31	28	4,7	A 60 1 1.31	T112A6	9		
730	1,96	28	1,6	A 40 1 1.96	T100A4	5,5		
718	1,31	28	4,6	A 60 1 1.31	T100BL6	9		
701	2,04	29	2,8	A 50 1 2.04	T100A4	6,5		
701	2,04	29	10,5	A 80 1 2.04	T100A4	14		
696	1,38	29	9,2	A 80 1 1.38	T112A6	14		
688	2,08	30	5,4	A 60 1 2.08	T100A4	9		
681	1,38	30	9,0	A 80 1 1.38	T100BL6	14		
663	4,3	30	6,0	A 55 2 4.3	T90L2	7		
663	4,3	30	8,5	A 60 2 4.3	T90L2	9,6		
648	4,4	31	3,9	A 50 2 4.4	T90L2	6,3		
641	2,23	32	1,6	A 40 1 2.23	T100A4	5,5		
633	4,5	32	10,3	A 70 2 4.5	T90L2	12		
632	1,52	32	1,1	A 40 1 1.52	T112A6	5,5		
627	1,53	33	1,9	A 50 1 1.53	T112A6	6,5		
620	4,6	32	8,4	A 60 2 4.6	T90L2	9,6		
618	1,52	33	1,1	A 40 1 1.52	T100BL6	5,5		
614	1,53	33	1,9	A 50 1 1.53	T100BL6	6,5		
608	4,69	34	5,1	A 60 1 4.69	T90L2	9		
606	2,36	34	5,1	A 60 1 2.36	T100A4	9		
601	2,38	34	9,7	A 80 1 2.38	T100A4	14		
595	4,79	34	9,6	A 80 1 4.79	T90L2	14		
585	1,64	35	4,0	A 60 1 1.64	T112A6	9		
579	4,92	35	1,3	A 40 1 4.92	T90L2	5,5		
577	2,48	35	2,3	A 50 1 2.48	T100A4	6,5		
573	1,64	36	3,9	A 60 1 1.64	T100BL6	9		
568	1,69	36	1,1	A 40 1 1.69	T112A6	5,5		
561	5,08	36	2,0	A 50 1 5.08	T90L2	6,5		
561	2,55	36	1,4	A 40 1 2.55	T100A4	5,5		
559	5,1	36	3,5	A 50 2 5.1	T90L2	6,3		
556	1,69	37	1,1	A 40 1 1.69	T100BL6	5,5		
551	5,17	37	4,3	A 60 1 5.17	T90L2	9		
550	2,6	36	3,3	A 50 2 2.6	T100A4	6,3		
550	2,6	36	7,0	A 60 2 2.6	T100A4	9,6		
538	5,3	37	5,1	A 55 2 5.3	T90L2	7		

n ₂ min ⁻¹	ir	T2 Nm	FS'			2.2 kW		Ptn kW
537	5,31	38	8,7	A 80 1 5.31	T90L2	14		
534	2,68	38	8,6	A 80 1 2.68	T100A4	14		
530	1,81	38	2,1	A 50 1 1.81	T112A6	6,5		
530	2,7	39	4,4	A 60 1 2.7	T100A4	9		
525	1,83	39	7,2	A 80 1 1.83	T112A6	14		
519	1,81	39	2,0	A 50 1 1.81	T100BL6	6,5		
519	1,85	39	3,7	A 60 1 1.85	T112A6	9		
514	1,83	40	7,1	A 80 1 1.83	T100BL6	14		
508	1,85	40	3,6	A 60 1 1.85	T100BL6	9		
504	2,84	41	2,1	A 50 1 2.84	T100A4	6,5		
503	5,67	41	1,0	A 40 1 5.67	T90L2	5,5		
500	5,7	40	8,6	A 70 2 5.7	T90L2	12		
495	1,94	41	11,9	A 100 1 1.94	T112A6	21		
495	2,89	41	4,1	A 60 1 2.89	T100A4	9		
493	2,9	41	3,1	A 50 2 2.9	T100A4	6,3		
493	2,9	41	8,0	A 80 1 2.9	T100A4	14		
491	5,8	41	2,6	A 45 2 5.8	T90L2	5		
490	1,96	42	1,1	A 40 1 1.96	T112A6	5,5		
489	5,83	42	1,5	A 50 1 5.83	T90L2	6,5		
489	5,83	42	7,9	A 80 1 5.83	T90L2	14		
485	1,94	42	11,7	A 100 1 1.94	T100BL6	21		
481	5,92	42	3,4	A 60 1 5.92	T90L2	9		
480	1,96	43	1,1	A 40 1 1.96	T100BL6	5,5		
471	2,04	43	1,8	A 50 1 2.04	T112A6	6,5		
471	2,04	43	7,0	A 80 1 2.04	T112A6	14		
467	3,06	44	2,1	A 50 1 3.06	T100A4	6,5		
462	2,08	44	3,6	A 60 1 2.08	T112A6	9		
461	2,04	44	1,8	A 50 1 2.04	T100BL6	6,5		
461	2,04	44	6,9	A 80 1 2.04	T100BL6	14		
460	6,2	43	4,8	A 55 2 6.2	T90L2	7		
452	6,3	44	3,0	A 50 2 6.3	T90L2	6,3		
452	2,08	45	3,5	A 60 1 2.08	T100BL6	9		
450	3,18	45	1,1	A 40 1 3.18	T100A4	5,5		
447	6,38	46	7,2	A 80 1 6.38	T90L2	14		
445	6,4	45	2,4	A 45 2 6.4	T90L2	5		
445	6,4	45	8,0	A 70 2 6.4	T90L2	12		
435	3,29	47	1,9	A 50 1 3.29	T100A4	6,5		
433	6,58	47	1,3	A 50 1 6.58	T90L2	6,5		
432	6,6	46	6,1	A 60 2 6.6	T90L2	9,6		
431	3,32	47	7,0	A 80 1 3.32	T100A4	14		
430	2,23	47	1,1	A 40 1 2.23	T112A6	5,5		
427	3,35	48	3,6	A 60 1 3.35	T100A4	9		
422	2,23	48	1,0	A 40 1 2.23	T100BL6	5,5		
419	6,8	48	4,2	A 55 2 6.8	T90L2	7		
417	6,83	49	2,6	A 60 1 6.83	T90L2	9		
407	7	50	0,8	A 40 1 7	T90L2	5,5		
407	7	49	4,4	A 55 2 7	T90L2	7		
407	2,36	50	3,4	A 60 1 2.36	T112A6	9		
403	2,38	51	6,5	A 80 1 2.38	T112A6	14		
402	3,56	51	1,8	A 50 1 3.56	T100A4	6,5		
402	3,56	51	6,5	A 80 1 3.56	T100A4	14		
398	2,36	51	3,3	A 60 1 2.36	T100BL6	9		
396	7,2	50	7,5	A 70 2 7.2	T90L2	12		
395	2,38	52	6,4	A 80 1 2.38	T100BL6	14		
394	3,63	52	3,3	A 60 1 3.63	T100A4	9		
387	7,36	53	5,7	A 80 1 7.36	T90L2	14		
387	2,48	53	1,5	A 50 1 2.48	T112A6	6,5		
386	3,7	52	5,1	A 60 2 3.7	T100A4	9,6		
386	3,7	52	10,7	A 80 2 3.7	T100A4	15		
385	7,4	52	2,3	A 45 2 7.4	T90L2	5		
385	7,4	52	2,7	A 50 2 7.4	T90L2	6,3		
383	3,73	53	0,9	A 40 1 3.73	T100A4	5,5		
383	7,45	53	2,3	A 60 1 7.45	T90L2	9		
380	7,5	53	1,4	A 41 2 7.5	T90L2	4,5		
380	7,5	53	5,6	A 60 2 7.5	T90L2	9,6		
379	2,48	54	1,5	A 50 1 2.48	T100BL6	6,5		
376	2,55	54	0,9	A 40 1 2.55	T112A6	5,5		
370	3,87	55	1,6	A 50 1 3.87	T100A4	6,5		
369	2,6	54	2,4	A 50 2 2.6	T112A6	6,3		
369	2,6	54	5,1	A 60 2 2.6	T112A6	9,6		
369	2,6	54	10,7	A 80 2 2.6	T112A6	15		
369	2,55	55	0,9	A 40 1 2.55	T100BL6	5,5		
367	3,9	56	10,8	A 100 1 3.9	T100A4	21		
362	2,6	55	2,3	A 50 2 2.6	T100BL6	6,3		
362	2							

1.7 - Motoriduttori

1.7 - Gearmotors

1.7 - Getriebemotoren

n ₂ min ⁻¹	ir	T2 Nm	FS'			2.2 kW		Ptn kW
351	2,68	58	5,7	A 80 1 2,68	T100BL6	14		
348	2,7	59	2,9	A 60 1 2,7	T100BL6	9		
343	8,3	59	1,9	A 60 1 8,3	T90L2	9		
343	8,3	58	2,4	A 50 2 8,3	T90L2	6,3		
343	8,3	59	4,4	A 80 1 8,3	T90L2	14		
340	4,2	59	10,2	A 80 2 4,2	T100A4	15		
339	8,4	59	3,5	A 55 2 8,4	T90L2	7		
338	2,84	60	1,4	A 50 1 2,84	T112A6	6,5		
335	8,5	60	1,3	A 41 2 8,5	T90L2	4,5		
335	8,5	60	2,1	A 45 2 8,5	T90L2	5		
333	4,3	60	3,3	A 55 2 4,3	T100A4	7		
333	4,3	60	4,7	A 60 2 4,3	T100A4	9,6		
332	2,89	61	2,8	A 60 1 2,89	T112A6	9		
331	2,9	60	2,2	A 50 2 2,9	T112A6	6,3		
331	2,9	62	5,4	A 80 1 2,9	T112A6	14		
331	2,84	62	1,4	A 50 1 2,84	T100BL6	6,5		
325	2,89	63	2,7	A 60 1 2,89	T100BL6	9		
325	4,4	61	2,2	A 50 2 4,4	T100A4	6,3		
324	2,96	63	9,5	A 100 1 2,96	T112A6	21		
324	2,9	62	2,2	A 50 2 2,9	T100BL6	6,3		
324	2,9	63	5,2	A 80 1 2,9	T100BL6	14		
320	8,9	62	5,0	A 60 2 8,9	T90L2	9,6		
318	4,5	63	5,7	A 70 2 4,5	T100A4	12		
318	4,5	63	10,0	A 80 2 4,5	T100A4	15		
318	2,96	64	9,4	A 100 1 2,96	T100BL6	21		
314	3,06	65	1,4	A 50 1 3,06	T112A6	6,5		
311	4,6	64	4,7	A 60 2 4,6	T100A4	9,6		
310	9,2	64	2,3	A 50 2 9,2	T90L2	6,3		
307	3,06	66	1,4	A 50 1 3,06	T100BL6	6,5		
306	9,3	65	6,5	A 70 2 9,3	T90L2	12		
305	4,69	67	2,5	A 60 1 4,69	T100A4	9		
302	3,18	68	0,7	A 40 1 3,18	T112A6	5,5		
299	4,79	68	4,8	A 80 1 4,79	T100A4	14		
296	3,18	69	0,7	A 40 1 3,18	T100BL6	5,5		
294	9,7	68	2,0	A 45 2 9,7	T90L2	5		
292	3,29	70	1,3	A 50 1 3,29	T112A6	6,5		
289	3,32	71	4,7	A 80 1 3,32	T112A6	14		
288	9,9	69	3,4	A 55 2 9,9	T90L2	7		
287	3,35	71	2,4	A 60 1 3,35	T112A6	9		
286	3,29	71	1,3	A 50 1 3,29	T100BL6	6,5		
285	10	70	6,2	A 70 2 10	T90L2	12		
283	3,32	72	4,6	A 80 1 3,32	T100BL6	14		
282	10,1	71	4,6	A 60 2 10,1	T90L2	9,6		
282	5,08	72	1,0	A 50 1 5,08	T100A4	6,5		
281	3,35	73	2,3	A 60 1 3,35	T100BL6	9		
280	5,1	71	2,0	A 50 2 5,1	T100A4	6,3		
278	3,45	73	8,2	A 100 1 3,45	T112A6	21		
277	5,17	74	2,2	A 60 1 5,17	T100A4	9		
274	10,4	73	2,1	A 50 2 10,4	T90L2	6,3		
272	3,45	75	8,0	A 100 1 3,45	T100BL6	21		
271	10,5	74	1,1	A 41 2 10,5	T90L2	4,5		
270	5,3	74	2,8	A 55 2 5,3	T100A4	7		
270	3,56	76	1,2	A 50 1 3,56	T112A6	6,5		
270	3,56	76	4,4	A 80 1 3,56	T112A6	14		
269	5,31	76	4,4	A 80 1 5,31	T100A4	14		
264	3,63	77	2,2	A 60 1 3,63	T112A6	9		
264	3,56	77	1,2	A 50 1 3,56	T100BL6	6,5		
264	3,56	77	4,3	A 80 1 3,56	T100BL6	14		
263	5,44	78	6,8	A 100 1 5,44	T100A4	21		
259	3,7	77	3,8	A 60 2 3,7	T112A6	9,6		
259	3,7	77	7,8	A 80 2 3,7	T112A6	15		
259	3,63	79	2,2	A 60 1 3,63	T100BL6	9		
257	11,1	78	3,0	A 55 2 11,1	T90L2	7		
254	3,7	79	3,7	A 60 2 3,7	T100BL6	9,6		
254	3,7	79	7,7	A 80 2 3,7	T100BL6	15		
252	11,3	79	4,2	A 60 2 11,3	T90L2	9,6		
251	5,7	80	4,8	A 70 2 5,7	T100A4	12		
248	3,87	82	1,1	A 50 1 3,87	T112A6	6,5		
247	5,8	81	1,4	A 45 2 5,8	T100A4	5		
246	3,9	83	7,2	A 100 1 3,9	T112A6	21		
245	5,83	83	0,8	A 50 1 5,83	T100A4	6,5		
245	5,83	83	4,0	A 80 1 5,83	T100A4	14		
243	3,87	84	1,1	A 50 1 3,87	T100BL6	6,5		
242	5,92	84	1,7	A 60 1 5,92	T100A4	9		
242	11,8	83	5,7	A 70 2 11,8	T90L2	12		
241	5,93	85	6,3	A 100 1 5,93	T100A4	21		
241	3,9	85	7,1	A 100 1 3,9	T100BL6	21		
236	12,1	85	1,0	A 41 2 12,1	T90L2	4,5		
236	12,1	85	1,7	A 45 2 12,1	T90L2	5		
234	12,2	85	3,0	A 55 2 12,2	T90L2	7		

n ₂ min ⁻¹	ir	T2 Nm	FS'			2.2 kW		Ptn kW
231	6,2	87	2,7	A 55 2 6,2	T100A4	7		
230	12,4	87	3,9	A 60 2 12,4	T90L2	9,6		
229	4,2	87	7,4	A 80 2 4,2	T112A6	15		
228	12,5	88	1,8	A 50 2 12,5	T90L2	6,3		
228	12,5	88	5,2	A 70 2 12,5	T90L2	12		
227	6,3	88	1,7	A 50 2 6,3	T100A4	6,3		
224	6,38	91	3,6	A 80 1 6,38	T100A4	14		
224	4,2	89	7,3	A 80 2 4,2	T100BL6	15		
223	6,4	89	1,3	A 45 2 6,4	T100A4	5		
223	6,4	89	4,5	A 70 2 6,4	T100A4	12		
223	4,3	89	2,4	A 55 2 4,3	T112A6	7		
223	4,3	89	3,5	A 60 2 4,3	T112A6	9,6		
219	13	91	1,0	A 41 2 13	T90L2	4,5		
219	4,3	91	2,4	A 55 2 4,3	T100BL6	7		
219	4,3	91	3,4	A 60 2 4,3	T100BL6	9,6		
218	4,4	92	1,6	A 50 2 4,4	T112A6	6,3		
217	6,6	92	3,4	A 60 2 6,6	T100A4	9,6		
214	4,4	93	1,6	A 50 2 4,4	T100BL6	6,3		
213	6,7	94	7,0	A 80 2 6,7	T100A4	15		
213	4,5	94	4,2	A 70 2 4,5	T112A6	12		
213	4,5	94	7,3	A 80 2 4,5	T112A6	15		
213	13,4	94	5,2	A 70 2 13,4	T90L2	12		
211	13,5	95	2,8	A 55 2 13,5	T90L2	7		
210	6,8	95	2,3	A 55 2 6,8	T100A4	7		
209	6,83	97	1,3	A 60 1 6,83	T100A4	9		
209	4,5	96	4,1	A 70 2 4,5	T100BL6	12		
209	4,5	96	7,2	A 80 2 4,5	T100BL6	15		
209	4,6	96	3,4	A 60 2 4,6	T112A6	9,6		
207	6,92	99	4,9	A 100 1 6,92	T100A4	21		
205	4,69	100	1,7	A 60 1 4,69	T112A6	9		
204	4,6	98	3,4	A 60 2 4,6	T100BL6	9,6		
204	7	98	2,5	A 55 2 7	T100A4	7		
201	14,2	99	1,5	A 45 2 14,2	T90L2	5		
200	4,69	102	1,7	A 60 1 4,69	T100BL6	9		
200	4,79	102	3,2	A 80 1 4,79	T112A6	14		
199	14,3	100	3,5	A 60 2 14,3	T90L2	9,6		
199	7,2	101	4,2	A 70 2 7,2	T100A4	12		
197	14,5	102	1,6	A 50 2 14,5	T90L2	6,3		
196	4,79	104	3,2	A 80 1 4,79	T100BL6	14		
194	7,36	105	2,9	A 80 1 7,36	T100A4	14		
193	7,4	103	1,3	A 45 2 7,4	T100A4	5		
193	7,4	103	1,5	A 50 2 7,4	T100A4	6,3		
193	7,4	103	6,6	A 80 2 7,4	T100A4	15		
192	7,45	106	1,1	A 60 1 7,45	T100A4	9		
191	7,5	105	3,1	A 60 2 7,5	T100A4	9,6		
191	7,5	107	4,4	A 100 1 7,5	T100A4	21		
188	5,1	106	1,4	A 50 2 5,1	T112A6	6,3		
186	15,3	107	0,9	A 41 2 15,3	T90L2	4,5		
186	15,3	107	4,5	A 70 2 15,3	T90L2	12		
186	5,17	110	1,5	A 60 1 5,17	T112A6	9		
184	5,1	108	1,4	A 50 2 5,1	T100BL6	6,3		
184	15,5	109	2,3	A 55 2 15,5	T90L2	7		
184	15,5	109	3,3	A 60 2 15,5	T90L2	9,6		
183	7,8	109	6,5	A 80 2 7,8	T100A4	15		
182	5,17	112	1,5	A 60 1 5,17	T100BL6	9		
181	5,3	110	2,1	A 55 2 5,3	T112A6	7		
181	7,9	110	3,1	A 60 2 7,9	T100A4	9,6		
181	5,31	113	2,9	A 80 1 5,31	T112A6	14		
177	5,3	113	2,0	A 55 2 5,3	T100BL6	7		
177	5,31	115	2,9	A 80 1 5,31	T100BL6	14		
177	8,1	113	4,0	A 70 2 8,1	T100A4	12		
176	5,44	116	4,8	A 100 1 5,44	T112A6	21		
173	5,44	118	4,7	A 100 1 5,44	T100BL6	21		
172	8,3	118	1,0	A 60 1 8,3	T100A4	9		
172	8,3	116	1,4	A 50 2 8,3	T100A4	6,3		
172	8,3	118	2,2	A 80 1 8,3	T100A4	14		
171	16,7	117	2,2	A 55 2 16,7	T90L2	7		
170	8,4	117	2,0	A 55 2 8,4	T100A4	7		
170	16,8	118	1,4	A 50 2 16,8	T90L2	6,3		
169	16,9	118	1,2	A 45 2 16,9	T90L2	5		
168	5,7	119	3,5	A 70 2 5,7	T112A6	12		
168	8,5	119	1,2	A 45 2 8,5	T100A4	5		
166	5,8	121	1,0	A 45 2 5,8	T112A6	5		
165	5,7	121	3,4	A 70 2 5,7	T100BL6	12		
165	5,83	124	2,7	A 80 1 5,83</				



2.2 kW

HIGH TECH line Motion

1.7 - Motoriduttori

1.7 - Gearmotors

1.7 - Getriebemotoren

n ₂ min ⁻¹	ir	T2 Nm	FS'			2.2 kW		Ptn kW
161	8,9	124	2,8	A 60 2 8.9	T100A4	9,6		
160	17,8	125	4,0	A 70 2 17.8	T90L2	12		
159	5,92	128	1,2	A 60 1 5.92	T100BL6	9		
159	5,93	129	4,3	A 100 1 5.93	T100BL6	21		
158	18	126	2,1	A 55 2 18	T90L2	7		
157	18,2	128	1,3	A 50 2 18.2	T90L2	6,3		
156	18,3	128	0,7	A 41 2 18.3	T90L2	4,5		
156	18,3	128	2,7	A 60 2 18.3	T90L2	9,6		
155	9,2	128	1,3	A 50 2 9.2	T100A4	6,3		
155	6,2	129	1,9	A 55 2 6.2	T112A6	7		
154	9,3	130	3,6	A 70 2 9.3	T100A4	12		
152	18,7	131	1,2	A 45 2 18.7	T90L2	5		
152	6,3	131	1,2	A 50 2 6.3	T112A6	6,3		
152	6,2	132	1,9	A 55 2 6.2	T100BL6	7		
150	6,38	135	2,4	A 80 1 6.38	T112A6	14		
150	6,4	133	1,0	A 45 2 6.4	T112A6	5		
150	6,4	133	3,3	A 70 2 6.4	T112A6	12		
149	6,3	134	1,2	A 50 2 6.3	T100BL6	6,3		
147	9,7	135	1,1	A 45 2 9.7	T100A4	5		
147	6,38	138	2,4	A 80 1 6.38	T100BL6	14		
147	19,4	136	2,0	A 55 2 19.4	T90L2	7		
147	6,4	136	1,0	A 45 2 6.4	T100BL6	5		
147	6,4	136	3,2	A 70 2 6.4	T100BL6	12		
145	6,6	137	2,5	A 60 2 6.6	T112A6	9,6		
145	19,7	138	2,5	A 60 2 19.7	T90L2	9,6		
144	9,9	138	1,9	A 55 2 9.9	T100A4	7		
144	9,9	138	11,1	A 100 2 9.9	T100A4	23		
143	6,7	139	5,1	A 80 2 6.7	T112A6	15		
143	10	140	3,4	A 70 2 10	T100A4	12		
143	10	140	5,4	A 80 2 10	T100A4	15		
142	6,6	140	2,4	A 60 2 6.6	T100BL6	9,6		
142	10,1	141	2,5	A 60 2 10.1	T100A4	9,6		
141	6,8	141	1,7	A 55 2 6.8	T112A6	7		
141	6,83	145	0,9	A 60 1 6.83	T112A6	9		
140	6,7	142	5,0	A 80 2 6.7	T100BL6	15		
139	20,5	144	3,4	A 70 2 20.5	T90L2	12		
139	6,92	147	3,4	A 100 1 6.92	T112A6	21		
138	6,8	144	1,7	A 55 2 6.8	T100BL6	7		
138	6,83	148	0,9	A 60 1 6.83	T100BL6	9		
138	10,4	145	1,2	A 50 2 10.4	T100A4	6,3		
137	7	146	1,8	A 55 2 7	T112A6	7		
137	20,8	146	1,2	A 50 2 20.8	T90L2	6,3		
136	6,92	150	3,3	A 100 1 6.92	T100BL6	21		
135	21,1	148	1,8	A 55 2 21.1	T90L2	7		
134	7	149	1,8	A 55 2 7	T100BL6	7		
133	7,2	150	3,1	A 70 2 7.2	T112A6	12		
133	21,5	151	1,1	A 45 2 21.5	T90L2	5		
131	7,2	153	3,0	A 70 2 7.2	T100BL6	12		
130	7,36	156	1,9	A 80 1 7.36	T112A6	14		
130	7,4	154	0,9	A 45 2 7.4	T112A6	5		
130	7,4	154	1,1	A 50 2 7.4	T112A6	6,3		
130	7,4	154	4,8	A 80 2 7.4	T112A6	15		
129	22,1	155	2,5	A 60 2 22.1	T90L2	9,6		
129	7,45	158	0,8	A 60 1 7.45	T112A6	9		
129	11,1	155	1,7	A 55 2 11.1	T100A4	7		
129	11,1	155	4,9	A 80 2 11.1	T100A4	15		
129	11,1	155	10,1	A 100 2 11.1	T100A4	23		
128	7,5	156	2,3	A 60 2 7.5	T112A6	9,6		
128	7,5	159	3,1	A 100 1 7.5	T112A6	21		
128	7,5	156	10,1	A 100 2 7.5	T112A6	23		
128	7,36	160	1,9	A 80 1 7.36	T100BL6	14		
127	7,4	157	0,9	A 45 2 7.4	T100BL6	5		
127	7,4	157	1,1	A 50 2 7.4	T100BL6	6,3		
127	7,4	157	4,7	A 80 2 7.4	T100BL6	15		
127	11,3	158	2,3	A 60 2 11.3	T100A4	9,6		
126	7,45	162	0,8	A 60 1 7.45	T100BL6	9		
126	22,6	158	1,3	A 55 2 22.6	T90L2	7		
125	7,5	159	2,2	A 60 2 7.5	T100BL6	9,6		
125	7,5	163	3,1	A 100 1 7.5	T100BL6	21		
125	7,5	159	9,8	A 100 2 7.5	T100BL6	23		
124	23	158	10,0	A 90 3 23	T90L2	12,4		
123	7,8	162	4,7	A 80 2 7.8	T112A6	15		
123	7,8	162	9,1	A 90 2 7.8	T112A6	18		
122	11,7	163	10,7	A 90 2 11.7	T100A4	18		
122	7,9	164	2,2	A 60 2 7.9	T112A6	9,6		
122	7,9	164	9,9	A 100 2 7.9	T112A6	23		
121	23,5	165	2,4	A 70 2 23.5	T90L2	12		
121	11,8	165	3,2	A 70 2 11.8	T100A4	12		
121	7,8	166	4,6	A 80 2 7.8	T100BL6	15		
121	7,8	166	8,9	A 90 2 7.8	T100BL6	18		

n ₂ min ⁻¹	ir	T2 Nm	FS'			2.2 kW		Ptn kW
120	23,8	167	1,1	A 50 2 23.8	T90L2	6,3		
119	7,9	168	2,2	A 60 2 7.9	T100BL6	9,6		
119	7,9	168	9,7	A 100 2 7.9	T100BL6	23		
119	7,9	168	11,9	A 110 2 7.9	T100BL6	25,5		
119	8,1	168	2,9	A 70 2 8.1	T112A6	12		
118	12,1	169	0,9	A 45 2 12.1	T100A4	5		
118	12,1	169	9,5	A 100 2 12.1	T100A4	23		
117	12,2	170	1,6	A 55 2 12.2	T100A4	7		
116	8,1	172	2,8	A 70 2 8.1	T100BL6	12		
116	8,3	176	0,7	A 60 1 8.3	T112A6	9		
116	8,3	173	1,0	A 50 2 8.3	T112A6	6,3		
116	8,3	176	1,5	A 80 1 8.3	T112A6	14		
115	12,4	173	2,2	A 60 2 12.4	T100A4	9,6		
115	12,4	173	4,5	A 80 2 12.4	T100A4	15		
114	12,5	174	1,0	A 50 2 12.5	T100A4	6,3		
114	12,5	175	2,9	A 70 2 12.5	T100A4	12		
114	8,4	175	1,4	A 55 2 8.4	T112A6	7		
113	8,3	176	1,0	A 50 2 8.3	T100BL6	6,3		
113	8,3	180	1,4	A 80 1 8.3	T100BL6	14		
113	8,5	177	0,9	A 45 2 8.5	T112A6	5		
113	25,3	177	2,3	A 60 2 25.3	T90L2	9,6		
112	8,4	178	1,4	A 55 2 8.4	T100BL6	7		
111	8,5	181	0,8	A 45 2 8.5	T100BL6	5		
110	8,7	181	4,4	A 80 2 8.7	T112A6	15		
110	25,9	181	1,0	A 50 2 25.9	T90L2	6,3		
108	13,2	184	9,5	A 90 2 13.2	T100A4	18		
108	8,7	185	4,3	A 80 2 8.7	T100BL6	15		
108	8,9	185	2,1	A 60 2 8.9	T112A6	9,6		
108	8,9	185	9,0	A 100 2 8.9	T112A6	23		
107	26,6	186	0,8	A 45 2 26.6	T90L2	5		
107	26,6	186	2,7	A 70 2 26.6	T90L2	12		
107	13,4	187	2,9	A 70 2 13.4	T100A4	12		
107	9	187	9,9	A 90 2 9	T112A6	18		
106	13,5	188	1,5	A 55 2 13.5	T100A4	7		
106	8,9	189	2,0	A 60 2 8.9	T100BL6	9,6		
106	8,9	189	8,8	A 100 2 8.9	T100BL6	23		
104	9	191	9,7	A 90 2 9	T100BL6	18		
104	9,2	191	0,9	A 50 2 9.2	T112A6	6,3		
104	27,4	188	12,0	A 110 3 27.4	T90L2	19,5		
103	9,3	193	2,6	A 70 2 9.3	T112A6	12		
103	27,7	194	1,4	A 55 2 27.7	T90L2	7		
102	9,2	195	0,9	A 50 2 9.2	T100BL6	6,3		
102	28	192	2,2	A 60 3 28	T90L2	6,9		
102	28	192	4,5	A 80 3 28	T90L2	10,7		
101	28,1	197	1,9	A 60 2 28.1	T90L2	9,6		
101	14,1	197	8,5	A 100 2 14.1	T100A4	23		
101	9,3	198	2,6	A 70 2 9.3	T100BL6	12		
101	14,2	198	0,9	A 45 2 14.2	T100A4	5		
101	14,2	198	4,1	A 80 2 14.2	T100A4	15		
100	28,5	195	1,0	A 50 3 28.5	T90L2	4,5		
100	14,3	200	1,9	A 60 2 14.3	T100A4	9,6		
100	14,3	200	9,0	A 90 2 14.3	T100A4	18		
99	9,7	202	0,8	A 45 2 9.7	T112A6	5		
99	28,8	197	8,0	A 90 3 28.8	T90L2	12,4		
99	14,5	202	0,9	A 50 2 14.5	T100A4	6,3		
98	9,8	204	11,8	A 110 2 9.8	T112A6	25,5		
98	29,1	200	8,4	A 100 3 29.1	T90L2	18,5		
97	29,3	205	2,5	A 70 2 29.3	T90L2	12		
97	9,9	206	1,4	A 55 2 9.9	T112A6	7		
97	9,9	206	8,3	A 100 2 9.9	T112A6	23		
97	9,7	206	0,8	A 45 2 9.7	T100BL6	5		
96	10	208	2,5	A 70 2 10	T112A6	12		
96	10	208	3,9	A 80 2 10	T112A6	15		
96	10	208	8,9	A 90 2 10	T112A6	18		
96	9,8	208	11,5	A 110 2 9.8	T100BL6	25,5		
96	29,8	209	0,9	A 50 2 29.8	T90L2	6,3		
95	15	209	11,9	A 110 2 15	T100A4	25,5		
95	10,1	210	1,9	A 60 2 10.1	T112A6	9,6		
95	9,9	210	1,3	A 55 2 9.9	T100BL6	7		
95	9,9	210	8,2	A 100 2 9.9	T100BL6	23		
94	15,2	212	4,0	A 80 2 15.2	T100A4	15		
94	10	212	2,5	A 70 2 10	T100BL6	12		
94	10	212	3,8	A 80 2 10	T100BL6	15		
94	10	212	8,7	A 90 2 10	T100BL6	18		
93	15,3							



1.7 - Motoriduttori

1.7 - Gearmotors

1.7 - Getriebemotoren

n ₂ min ⁻¹	ir	T2 Nm	FS'			2.2 kW		Ptn kW
90	31,6	217	1,9	A 60 3 31,6	T90L2	6,9		
90	31,6	217	4,0	A 80 3 31,6	T90L2	10,7		
90	15,9	222	7,8	A 100 2 15,9	T100A4	23		
90	31,8	223	1,2	A 55 2 31,8	T90L2	7		
89	32,2	226	1,6	A 60 2 32,2	T90L2	9,6		
88	32,3	221	1,2	A 55 3 32,3	T90L2	5		
88	32,3	221	7,1	A 90 3 32,3	T90L2	12,4		
88	32,4	222	0,9	A 50 3 32,4	T90L2	4,5		
88	16,3	228	7,9	A 90 2 16,3	T100A4	18		
88	32,5	223	7,7	A 100 3 32,5	T90L2	18,5		
87	11	229	10,5	A 110 2 11	T112A6	25,5		
87	32,8	225	10,0	A 110 3 32,8	T90L2	19,5		
87	16,5	230	10,0	A 110 2 16,5	T100A4	25,5		
86	11,1	231	1,2	A 55 2 11,1	T112A6	7		
86	11,1	231	3,6	A 80 2 11,1	T112A6	15		
86	11,1	231	7,6	A 100 2 11,1	T112A6	23		
86	16,7	233	1,2	A 55 2 16,7	T100A4	7		
85	11	234	10,3	A 110 2 11	T100BL6	25,5		
85	16,8	235	0,8	A 50 2 16,8	T100A4	6,3		
85	11,3	235	1,7	A 60 2 11,3	T112A6	9,6		
85	33,6	235	0,8	A 50 2 33,6	T90L2	6,3		
85	33,6	235	2,2	A 70 2 33,6	T90L2	12		
85	11,1	236	1,2	A 55 2 11,1	T100BL6	7		
85	11,1	236	3,5	A 80 2 11,1	T100BL6	15		
85	11,1	236	7,4	A 100 2 11,1	T100BL6	23		
83	11,3	240	1,7	A 60 2 11,3	T100BL6	9,6		
83	34,3	235	6,7	A 90 3 34,3	T90L2	12,4		
82	11,7	243	7,8	A 90 2 11,7	T112A6	18		
82	17,5	244	7,4	A 90 2 17,5	T100A4	18		
82	17,5	244	10,2	A 110 2 17,5	T100A4	25,5		
81	11,8	245	2,3	A 70 2 11,8	T112A6	12		
81	17,6	246	7,2	A 100 2 17,6	T100A4	23		
80	17,8	249	2,2	A 70 2 17,8	T100A4	12		
80	11,7	248	7,7	A 90 2 11,7	T100BL6	18		
80	35,6	244	0,8	A 50 3 35,6	T90L2	4,5		
80	35,7	245	1,5	A 60 3 35,7	T90L2	6,9		
80	35,7	245	3,6	A 80 3 35,7	T90L2	10,7		
80	11,8	251	2,3	A 70 2 11,8	T100BL6	12		
79	18	251	1,2	A 55 2 18	T100A4	7		
79	35,9	251	1,1	A 55 2 35,9	T90L2	7		
79	12,1	252	7,1	A 100 2 12,1	T112A6	23		
79	12,1	252	9,1	A 110 2 12,1	T112A6	25,5		
79	18,1	253	3,4	A 80 2 18,1	T100A4	15		
79	36,1	248	9,1	A 110 3 36,1	T90L2	19,5		
79	12,2	254	1,2	A 55 2 12,2	T112A6	7		
79	18,2	254	0,7	A 50 2 18,2	T100A4	6,3		
78	36,4	250	7,1	A 100 3 36,4	T90L2	18,5		
78	18,3	255	1,5	A 60 2 18,3	T100A4	9,6		
78	12,1	257	7,0	A 100 2 12,1	T100BL6	23		
78	12,1	257	9,0	A 110 2 12,1	T100BL6	25,5		
77	12,4	258	1,6	A 60 2 12,4	T112A6	9,6		
77	12,4	258	3,3	A 80 2 12,4	T112A6	15		
77	12,2	259	1,2	A 55 2 12,2	T100BL6	7		
77	37,1	254	2,1	A 70 3 37,1	T90L2	8,6		
77	12,5	260	0,7	A 50 2 12,5	T112A6	6,3		
77	12,5	260	2,1	A 70 2 12,5	T112A6	12		
77	37,2	261	1,4	A 60 2 37,2	T90L2	9,6		
76	12,4	263	1,6	A 60 2 12,4	T100BL6	9,6		
76	12,4	263	3,2	A 80 2 12,4	T100BL6	15		
75	12,5	266	0,7	A 50 2 12,5	T100BL6	6,3		
75	12,5	265	2,1	A 70 2 12,5	T100BL6	12		
75	38,1	261	1,0	A 55 3 38,1	T90L2	5		
74	19,3	269	11,1	A 120 2 19,3	T100A4	33		
74	19,4	271	1,1	A 55 2 19,4	T100A4	7		
74	19,4	271	3,3	A 80 2 19,4	T100A4	15		
74	38,7	271	2,0	A 70 2 38,7	T90L2	12		
73	13,2	274	6,9	A 90 2 13,2	T112A6	18		
73	19,7	275	1,4	A 60 2 19,7	T100A4	9,6		
72	19,8	276	9,0	A 110 2 19,8	T100A4	25,5		
72	19,9	278	5,4	A 90 2 19,9	T100A4	18		
72	19,9	278	6,6	A 100 2 19,9	T100A4	23		
72	13,4	279	2,1	A 70 2 13,4	T112A6	12		
71	13,2	280	6,8	A 90 2 13,2	T100BL6	18		
71	13,5	281	1,1	A 55 2 13,5	T112A6	7		
71	40,2	282	0,9	A 55 2 40,2	T90L2	7		
71	40,3	276	1,4	A 60 3 40,3	T90L2	6,9		
71	40,3	276	3,2	A 80 3 40,3	T90L2	10,7		
70	40,6	284	1,3	A 60 2 40,6	T90L2	9,6		
70	40,6	278	6,6	A 100 3 40,6	T90L2	18,5		
70	13,4	285	2,1	A 70 2 13,4	T100BL6	12		

n ₂ min ⁻¹	ir	T2 Nm	FS'			2.2 kW		Ptn kW
70	40,7	279	9,1	A 120 3 40,7	T90L2	22,1		
70	20,5	286	1,9	A 70 2 20,5	T100A4	12		
70	13,5	287	1,1	A 55 2 13,5	T100BL6	7		
68	21	293	10,2	A 120 2 21	T100A4	33		
68	14,1	293	6,4	A 100 2 14,1	T112A6	23		
68	14,1	293	10,2	A 120 2 14,1	T112A6	33		
68	41,9	287	1,9	A 70 3 41,9	T90L2	8,6		
68	42	288	0,9	A 55 3 42	T90L2	5		
68	42	288	7,8	A 110 3 42	T90L2	19,5		
68	21,1	295	1,0	A 55 2 21,1	T100A4	7		
68	14,2	295	3,0	A 80 2 14,2	T112A6	15		
68	42,2	296	1,8	A 70 2 42,2	T90L2	12		
67	21,3	297	5,2	A 90 2 21,3	T100A4	18		
67	14,3	297	1,4	A 60 2 14,3	T112A6	9,6		
67	14,3	297	6,6	A 90 2 14,3	T112A6	18		
67	14,1	299	6,2	A 100 2 14,1	T100BL6	23		
67	14,1	299	10,0	A 120 2 14,1	T100BL6	33		
66	42,9	294	5,4	A 90 3 42,9	T90L2	12,4		
66	14,2	302	2,9	A 80 2 14,2	T100BL6	15		
66	14,3	304	1,4	A 60 2 14,3	T100BL6	9,6		
66	14,3	304	6,5	A 90 2 14,3	T100BL6	18		
66	21,8	304	7,6	A 110 2 21,8	T100A4	25,5		
65	44	302	2,9	A 80 3 44	T90L2	10,7		
65	22,1	308	1,4	A 60 2 22,1	T100A4	9,6		
65	22,1	308	9,7	A 120 2 22,1	T100A4	33		
64	22,2	310	6,0	A 100 2 22,2	T100A4	23		
64	15	312	8,0	A 110 2 15	T112A6	25,5		
63	22,6	316	0,7	A 55 2 22,6	T100A4	7		
63	45,1	309	1,3	A 60 3 45,1	T90L2	6,9		
63	15,2	316	2,9	A 80 2 15,2	T112A6	15		
63	45,2	317	1,1	A 60 2 45,2	T90L2	9,6		
63	45,2	310	6,1	A 100 3 45,2	T90L2	18,5		
63	22,7	317	2,9	A 80 2 22,7	T100A4	15		
63	45,4	318	0,8	A 55 2 45,4	T90L2	7		
63	15,3	318	1,8	A 70 2 15,3	T112A6	12		
63	15	319	7,9	A 110 2 15	T100BL6	25,5		
62	45,7	313	8,4	A 120 3 45,7	T90L2	22,1		
62	23	314	5,6	A 90 3 23	T100A4	12,4		
62	15,5	322	0,9	A 55 2 15,5	T112A6	7		
62	15,5	322	1,4	A 60 2 15,5	T112A6	9,6		
62	23,1	323	9,3	A 120 2 23,1	T100A4	33		
62	15,2	323	2,8	A 80 2 15,2	T100BL6	15		
61	15,3	325	1,8	A 70 2 15,3	T100BL6	12		
61	23,5	328	1,3	A 70 2 23,5	T100A4	12		
61	46,9	322	0,8	A 55 3 46,9	T90L2	5		
61	15,5	329	0,9	A 55 2 15,5	T100BL6	7		
61	15,5	329	1,3	A 60 2 15,5	T100BL6	9,6		
61	47	329	1,6	A 70 2 47	T90L2	12		
61	23,6	329	5,5	A 90 2 23,6	T100A4	18		
61	23,6	323	7,8	A 110 3 23,6	T100A4	19,5		
61	47,1	323	7,2	A 110 3 47,1	T90L2	19,5		
60	15,9	331	5,8	A 100 2 15,9	T112A6	23		
60	24	335	9,0	A 120 2 24	T100A4	33		
59	24,1	336	6,8	A 110 2 24,1	T100A4	25,5		
59	48,2	330	4,8	A 90 3 48,2	T90L2	12,4		
59	15,9	338	5,7	A 100 2 15,9	T100BL6	23		
59	24,2	338	5,7	A 100 2 24,2	T100A4	23		
59	16,3	339	5,8	A 90 2 16,3	T112A6	18		
58	16,5	343	6,7	A 110 2 16,5	T112A6	25,5		
58	16,3	346	5,7	A 90 2 16,3	T100BL6	18		
57	16,7	347	0,9	A 55 2 16,7	T112A6	7		
57	49,6	340	0,8	A 55 3 49,6	T90L2	5		
57	24,9	348	2,7	A 80 2 24,9	T100A4	15		
57	16,5	350	6,6	A 110 2 16,5	T100BL6	25,5		
57	25,3	353	1,3	A 60 2 25,3	T100A4	9,6		
56	16,7	355	0,9	A 55 2 16,7	T100BL6	7		
56	50,9	349	1,5	A 70 3 50,9	T90L2	8,6		
56	50,9	349	2,5	A 80 3 50,9	T90L2	10,7		
56	50,9	349	7,7	A 120 3 50,9	T90L2	22,1		
56	51	350	1,2	A 60 3 51	T90L2	6,9		
55	51,8	355	6,6	A 110 3 51,8	T90L2	19,5		
55	17,5	364	5,4	A 90 2 17,5	T112A6	18</		



1.7 - Motoriduttori

1.7 - Gearmotors

1.7 - Getriebemotoren

n ₂ min ⁻¹	ir	T2 Nm	FS'			2.2 kW		Ptn kW
54	52.9	363	5.3	A 100 3 52.9	T90L2	18.5		
54	26.6	371	1.5	A 70 2 26.6	T100A4	12		
54	17.5	372	5.3	A 90 2 17.5	T100BL6	18		
54	17.5	372	6.7	A 110 2 17.5	T100BL6	25.5		
53	17.6	374	5.2	A 100 2 17.6	T100BL6	23		
53	18	374	0.8	A 55 2 18	T112A6	7		
53	17.7	376	8.0	A 120 2 17.7	T100BL6	33		
53	18.1	376	2.5	A 80 2 18.1	T112A6	15		
53	27	377	8.0	A 120 2 27	T100A4	33		
53	17.8	378	1.6	A 70 2 17.8	T100BL6	12		
52	54.3	372	0.7	A 55 3 54.3	T90L2	5		
52	18.3	381	1.1	A 60 2 18.3	T112A6	9.6		
52	18	382	0.8	A 55 2 18	T100BL6	7		
52	27.4	374	6.7	A 110 3 27.4	T100A4	19.5		
52	18.1	384	2.5	A 80 2 18.1	T100BL6	15		
52	27.6	385	6.7	A 110 2 27.6	T100A4	25.5		
52	55.1	378	2.3	A 80 3 55.1	T90L2	10.7		
52	55.2	378	1.1	A 60 3 55.2	T90L2	6.9		
52	27.7	387	0.8	A 55 2 27.7	T100A4	7		
51	18.3	389	1.1	A 60 2 18.3	T100BL6	9.6		
51	55.5	381	6.2	A 110 3 55.5	T90L2	19.5		
51	28	383	1.2	A 60 3 28	T100A4	6.9		
51	28	383	2.5	A 80 3 28	T100A4	10.7		
51	28.1	392	1.0	A 60 2 28.1	T100A4	9.6		
51	28.3	395	4.9	A 100 2 28.3	T100A4	23		
50	56.7	389	5.1	A 100 3 56.7	T90L2	18.5		
50	57.1	392	7.1	A 120 3 57.1	T90L2	22.1		
50	57.2	401	1.0	A 70 2 57.2	T90L2	12		
50	28.7	401	4.0	A 90 2 28.7	T100A4	18		
50	19.3	401	7.5	A 120 2 19.3	T112A6	33		
50	28.8	394	4.4	A 90 3 28.8	T100A4	12.4		
49	19.4	403	0.8	A 55 2 19.4	T112A6	7		
49	28.9	403	2.3	A 80 2 28.9	T100A4	15		
49	19.4	403	2.4	A 80 2 19.4	T112A6	15		
49	28.9	403	7.4	A 120 2 28.9	T100A4	33		
49	29.1	398	5.0	A 100 3 29.1	T100A4	18.5		
49	29.3	409	1.4	A 70 2 29.3	T100A4	12		
49	19.7	410	1.0	A 60 2 19.7	T112A6	9.6		
49	19.3	410	7.3	A 120 2 19.3	T100BL6	33		
48	19.8	412	6.1	A 110 2 19.8	T112A6	25.5		
48	19.4	412	0.8	A 55 2 19.4	T100BL6	7		
48	19.4	412	2.4	A 80 2 19.4	T100BL6	15		
48	29.6	413	7.3	A 120 2 29.6	T100A4	33		
48	19.9	414	3.9	A 90 2 19.9	T112A6	18		
48	19.9	414	4.7	A 100 2 19.9	T112A6	23		
48	19.7	418	1.0	A 60 2 19.7	T100BL6	9.6		
48	59.8	410	1.3	A 70 3 59.8	T90L2	8.6		
48	30.1	420	6.2	A 110 2 30.1	T100A4	25.5		
47	19.8	421	5.9	A 110 2 19.8	T100BL6	25.5		
47	60.3	414	0.9	A 60 3 60.3	T90L2	6.9		
47	19.9	423	3.9	A 90 2 19.9	T100BL6	18		
47	19.9	423	4.6	A 100 2 19.9	T100BL6	23		
47	30.3	423	4.6	A 100 2 30.3	T100A4	23		
47	20.5	426	1.4	A 70 2 20.5	T112A6	12		
46	61.8	424	3.8	A 90 3 61.8	T90L2	12.4		
46	61.8	424	5.5	A 110 3 61.8	T90L2	19.5		
46	20.5	435	1.4	A 70 2 20.5	T100BL6	12		
46	62.2	426	6.7	A 120 3 62.2	T90L2	22.1		
46	21	437	6.9	A 120 2 21	T112A6	33		
46	21.1	439	0.7	A 55 2 21.1	T112A6	7		
45	31.6	432	1.1	A 60 3 31.6	T100A4	6.9		
45	31.6	432	2.2	A 80 3 31.6	T100A4	10.7		
45	21.3	443	3.8	A 90 2 21.3	T112A6	18		
45	31.8	444	2.1	A 80 2 31.8	T100A4	15		
45	31.8	444	3.6	A 90 2 31.8	T100A4	18		
45	63.6	445	0.9	A 70 2 63.6	T90L2	12		
45	21	446	6.7	A 120 2 21	T100BL6	33		
45	21.1	448	0.7	A 55 2 21.1	T100BL6	7		
44	32.2	449	0.9	A 60 2 32.2	T100A4	9.6		
44	32.3	441	4.0	A 90 3 32.3	T100A4	12.4		
44	64.5	442	4.5	A 100 3 64.5	T90L2	18.5		
44	21.3	452	3.7	A 90 2 21.3	T100BL6	18		
44	21.8	453	5.1	A 110 2 21.8	T112A6	25.5		
44	32.5	444	4.5	A 100 3 32.5	T100A4	18.5		
44	32.8	448	5.6	A 110 3 32.8	T100A4	19.5		
43	65.6	450	1.9	A 80 3 65.6	T90L2	10.7		
43	65.6	450	5.2	A 110 3 65.6	T90L2	19.5		
43	22.1	460	1.0	A 60 2 22.1	T112A6	9.6		
43	22.1	460	6.5	A 120 2 22.1	T112A6	33		
43	22.2	462	4.2	A 100 2 22.2	T112A6	23		

n ₂ min ⁻¹	ir	T2 Nm	FS'			2.2 kW		Ptn kW
43	33.1	462	5.2	A 110 2 33.1	T100A4	25.5		
43	21.8	463	5.0	A 110 2 21.8	T100BL6	25.5		
43	66.3	455	3.6	A 90 3 66.3	T90L2	12.4		
43	33.6	469	1.2	A 70 2 33.6	T100A4	12		
43	22.1	469	1.0	A 60 2 22.1	T100BL6	9.6		
43	22.1	469	6.4	A 120 2 22.1	T100BL6	33		
42	33.7	470	6.4	A 120 2 33.7	T100A4	33		
42	22.2	471	4.1	A 100 2 22.2	T100BL6	23		
42	22.7	472	2.1	A 80 2 22.7	T112A6	15		
42	67.7	464	1.2	A 70 3 67.7	T90L2	8.6		
42	23	468	4.1	A 90 3 23	T112A6	12.4		
42	34.3	469	3.7	A 90 3 34.3	T100A4	12.4		
42	23.1	480	6.2	A 120 2 23.1	T112A6	33		
41	22.7	482	2.1	A 80 2 22.7	T100BL6	15		
41	34.8	486	1.9	A 80 2 34.8	T100A4	15		
41	23	478	4.0	A 90 3 23	T100BL6	12.4		
41	35	489	3.3	A 90 2 35	T100A4	18		
41	23.5	489	1.0	A 70 2 23.5	T112A6	12		
41	35.1	490	4.9	A 110 2 35.1	T100A4	25.5		
41	23.1	491	6.1	A 120 2 23.1	T100BL6	33		
41	23.6	491	4.0	A 90 2 23.6	T112A6	18		
41	23.6	480	5.2	A 110 3 23.6	T112A6	19.5		
41	35.3	493	3.9	A 100 2 35.3	T100A4	23		
40	35.7	488	0.9	A 60 3 35.7	T100A4	6.9		
40	35.7	488	2.0	A 80 3 35.7	T100A4	10.7		
40	23.5	499	0.9	A 70 2 23.5	T100BL6	12		
40	24	499	6.0	A 120 2 24	T112A6	33		
40	71.5	490	3.3	A 90 3 71.5	T90L2	12.4		
40	23.6	501	3.9	A 90 2 23.6	T100BL6	18		
40	24.1	501	4.6	A 110 2 24.1	T112A6	25.5		
40	23.6	491	5.1	A 110 3 23.6	T100BL6	19.5		
40	24.2	503	3.8	A 100 2 24.2	T112A6	23		
40	36.1	493	5.1	A 110 3 36.1	T100A4	19.5		
39	72.3	496	4.7	A 110 3 72.3	T90L2	19.5		
39	72.5	497	1.1	A 70 3 72.5	T90L2	8.6		
39	36.4	497	4.0	A 100 3 36.4	T100A4	18.5		
39	72.6	498	5.8	A 120 3 72.6	T90L2	22.1		
39	72.7	499	0.8	A 60 3 72.7	T90L2	6.9		
39	24	510	5.9	A 120 2 24	T100BL6	33		
39	24.1	512	4.5	A 110 2 24.1	T100BL6	25.5		
39	24.2	514	3.8	A 100 2 24.2	T100BL6	23		
39	73.6	505	3.9	A 100 3 73.6	T90L2	18.5		
39	37	516	5.8	A 120 2 37	T100A4	33		
39	24.9	518	2.0	A 80 2 24.9	T112A6	15		
39	37.1	507	1.2	A 70 3 37.1	T100A4	8.6		
38	37.2	519	0.8	A 60 2 37.2	T100A4	10.6		
38	25.3	526	0.9	A 60 2 25.3	T112A6	9.6		
38	75.3	516	3.1	A 90 3 75.3	T90L2	12.4		
38	24.9	529	1.9	A 80 2 24.9	T100BL6	15		
38	76	521	1.7	A 80 3 76	T90L2	10.7		
37	38.3	535	3.1	A 90 2 38.3	T100A4	18		
37	38.3	535	3.6	A 100 2 38.3	T100A4	23		
37	25.3	537	0.9	A 60 2 25.3	T100BL6	9.6		
37	38.7	540	1.1	A 70 2 38.7	T100A4	12		
37	38.7	540	4.4	A 110 2 38.7	T100A4	25.5		
37	77.3	530	3.1	A 90 3 77.3	T90L2	12.4		
37	26.1	543	3.2	A 90 2 26.1	T112A6	18		
37	77.5	531	4.4	A 110 3 77.5	T90L2	19.5		
37	77.7	533	5.6	A 120 3 77.7	T90L2	22.1		
36	78.6	539	0.8	A 60 3 78.6	T90L2	6.9		
36	78.9	541	3.7	A 100 3 78.9	T90L2	18.5		
36	26.6	553	1.1	A 70 2 26.6	T112A6	12		
36	26.1	554	3.1	A 90 2 26.1	T100BL6	18		
36	40.1	560	1.7	A 80 2 40.1	T100A4	15		
36	40.1	560	2.1	A 90 2 40.1	T100A4	18		
36	27	561	5.3	A 120 2 27	T112A6	33		
35	40.3	551	0.8	A 60 3 40.3	T100A4	6.9		
35	40.3	551	1.8	A 80 3 40.3	T100A4	10.7		
35	26.6	565	1.1	A 70 2 26.6	T100BL6	12		
35	40.6	567	0.7	A 60 2 40.6	T100A4	11.6		
35	40.6	555	3.6	A 100 3 40.6	T100A4	18.5		
35	40.7	556	5.9	A 120 3 40.7	T100A4	22.1		
35								

1.7 - Motoriduttori

1.7 - Gearmotors

1.7 - Getriebemotoren

n ₂ min ⁻¹	ir	T2 Nm	FS'			2.2 kW	Ptn kW
34	28	570	1,8	A 80 3 28	T112A6	10,7	
34	83,2	571	0,9	A 70 3 83,2	T90L2	8,6	
34	28,1	584	0,8	A 60 2 28,1	T112A6	9,6	
34	41,9	572	1,0	A 70 3 41,9	T100A4	8,6	
34	41,9	585	4,1	A 110 2 41,9	T100A4	25,5	
34	27,6	586	4,4	A 110 2 27,6	T100BL6	25,5	
34	42	574	4,4	A 110 3 42	T100A4	19,5	
34	28,3	588	3,3	A 100 2 28,3	T112A6	23	
34	42,2	589	1,0	A 70 2 42,2	T100A4	12	
34	28	582	0,9	A 60 3 28	T100BL6	6,9	
34	28	582	1,8	A 80 3 28	T100BL6	10,7	
33	28,1	597	0,7	A 60 2 28,1	T100BL6	9,6	
33	28,7	597	2,9	A 90 2 28,7	T112A6	18	
33	42,9	586	3,0	A 90 3 42,9	T100A4	12,4	
33	28,8	586	3,3	A 90 3 28,8	T112A6	12,4	
33	28,9	601	1,7	A 80 2 28,9	T112A6	15	
33	28,3	601	3,2	A 100 2 28,3	T100BL6	23	
33	28,9	601	5,0	A 120 2 28,9	T112A6	33	
33	86	590	2,7	A 90 3 86	T90L2	12,4	
33	29,1	592	3,4	A 100 3 29,1	T112A6	18,5	
33	29,3	609	1,0	A 70 2 29,3	T112A6	12	
33	28,7	610	2,9	A 90 2 28,7	T100BL6	18	
33	28,8	599	3,2	A 90 3 28,8	T100BL6	12,4	
33	28,9	614	1,7	A 80 2 28,9	T100BL6	15	
33	28,9	614	4,9	A 120 2 28,9	T100BL6	33	
33	44	601	1,6	A 80 3 44	T100A4	10,7	
32	29,6	615	4,9	A 120 2 29,6	T112A6	33	
32	44,2	617	2,7	A 90 2 44,2	T100A4	18	
32	88,2	605	4,0	A 110 3 88,2	T90L2	19,5	
32	29,1	605	3,3	A 100 3 29,1	T100BL6	18,5	
32	29,3	622	1,0	A 70 2 29,3	T100BL6	12	
32	30,1	626	4,2	A 110 2 30,1	T112A6	25,5	
32	89,5	614	0,9	A 70 3 89,5	T90L2	8,6	
32	29,6	629	4,8	A 120 2 29,6	T100BL6	33	
32	45,1	616	0,7	A 60 3 45,1	T100A4	6,9	
32	30,3	630	3,1	A 100 2 30,3	T112A6	23	
32	90	617	1,4	A 80 3 90	T90L2	10,7	
32	45,2	631	1,5	A 80 2 45,2	T100A4	15	
32	45,2	618	3,2	A 100 3 45,2	T100A4	18,5	
31	90,7	622	5,0	A 120 3 90,7	T90L2	22,1	
31	45,7	625	5,3	A 120 3 45,7	T100A4	22,1	
31	30,1	639	4,1	A 110 2 30,1	T100BL6	25,5	
31	30,3	643	3,0	A 100 2 30,3	T100BL6	23	
31	92	631	3,1	A 100 3 92	T90L2	18,5	
31	92,2	632	2,6	A 90 3 92,2	T90L2	12,4	
31	46,4	648	3,6	A 110 2 46,4	T100A4	25,5	
30	47	656	0,9	A 70 2 47	T100A4	12	
30	31,6	643	0,8	A 60 3 31,6	T112A6	6,9	
30	31,6	643	1,6	A 80 3 31,6	T112A6	10,7	
30	47,1	644	4,0	A 110 3 47,1	T100A4	19,5	
30	47,1	644	6,7	A 140 3 47,1	T100A4	38,6	
30	31,8	661	1,5	A 80 2 31,8	T112A6	15	
30	31,8	661	2,6	A 90 2 31,8	T112A6	18	
30	94,9	651	3,7	A 110 3 94,9	T90L2	19,5	
30	31,6	657	0,8	A 60 3 31,6	T100BL6	6,9	
30	31,6	657	1,6	A 80 3 31,6	T100BL6	10,7	
30	32,3	657	2,9	A 90 3 32,3	T112A6	12,4	
30	48,2	659	2,7	A 90 3 48,2	T100A4	12,4	
30	96,4	661	0,8	A 70 3 96,4	T90L2	8,6	
30	31,8	675	1,5	A 80 2 31,8	T100BL6	15	
30	31,8	675	2,6	A 90 2 31,8	T100BL6	18	
30	32,5	662	3,0	A 100 3 32,5	T112A6	18,5	
29	32,8	668	3,7	A 110 3 32,8	T112A6	19,5	
29	32,3	671	2,8	A 90 3 32,3	T100BL6	12,4	
29	33,1	688	3,5	A 110 2 33,1	T112A6	25,5	
29	32,5	676	2,9	A 100 3 32,5	T100BL6	18,5	
29	98,6	676	2,9	A 100 3 98,6	T90L2	18,5	
29	49,8	695	2,2	A 90 2 49,8	T100A4	18	
29	32,8	682	3,7	A 110 3 32,8	T100BL6	19,5	
29	33,6	698	0,9	A 70 2 33,6	T112A6	12	
28	33,7	701	4,3	A 120 2 33,7	T112A6	33	
28	100,1	686	2,4	A 90 3 100,1	T90L2	12,4	
28	33,1	703	3,4	A 110 2 33,1	T100BL6	25,5	
28	100,7	690	3,5	A 110 3 100,7	T90L2	19,5	
28	50,9	696	0,9	A 70 3 50,9	T100A4	8,6	
28	50,9	696	1,4	A 80 3 50,9	T100A4	10,7	
28	50,9	696	4,7	A 120 3 50,9	T100A4	22,1	
28	34,3	698	2,7	A 90 3 34,3	T112A6	12,4	
28	33,6	713	0,9	A 70 2 33,6	T100BL6	12,4	
28	33,7	716	4,2	A 120 2 33,7	T100BL6	33	

n ₂ min ⁻¹	ir	T2 Nm	FS'			2.2 kW	Ptn kW
28	102,6	703	4,5	A 120 3 102,6	T90L2	22,1	
28	51,8	708	3,7	A 110 3 51,8	T100A4	19,5	
28	34,8	723	1,4	A 80 2 34,8	T112A6	15	
27	35	728	2,4	A 90 2 35	T112A6	18	
27	34,3	713	2,7	A 90 3 34,3	T100BL6	12,4	
27	35,1	730	3,3	A 110 2 35,1	T112A6	25,5	
27	52,3	715	2,4	A 90 3 52,3	T100A4	12,4	
27	104,3	715	0,8	A 70 3 104,3	T90L2	8,6	
27	35,3	734	2,6	A 100 2 35,3	T112A6	23	
27	104,8	719	1,2	A 80 3 104,8	T90L2	10,7	
27	52,9	723	0,8	A 70 3 52,9	T100A4	8,6	
27	52,9	723	2,7	A 100 3 52,9	T100A4	18,5	
27	34,8	739	1,4	A 80 2 34,8	T100BL6	15	
27	35,7	727	1,4	A 80 3 35,7	T112A6	10,7	
27	35	743	2,3	A 90 2 35	T100BL6	18	
27	35,1	745	3,2	A 110 2 35,1	T100BL6	25,5	
27	106,8	732	2,3	A 90 3 106,8	T90L2	12,4	
27	35,3	750	2,6	A 100 2 35,3	T100BL6	23	
27	36,1	735	3,4	A 110 3 36,1	T112A6	19,5	
26	107,9	740	3,3	A 110 3 107,9	T90L2	19,5	
26	36,4	741	2,7	A 100 3 36,4	T112A6	18,5	
26	35,7	742	1,4	A 80 3 35,7	T100BL6	10,7	
26	36,1	750	3,3	A 110 3 36,1	T100BL6	19,5	
26	55,1	753	1,3	A 80 3 55,1	T100A4	10,7	
26	37	769	3,9	A 120 2 37	T112A6	33	
26	37,1	755	0,9	A 70 3 37,1	T112A6	8,6	
26	36,4	757	2,6	A 100 3 36,4	T100BL6	18,5	
26	55,5	758	3,4	A 110 3 55,5	T100A4	19,5	
26	55,6	776	1,5	A 90 2 55,6	T100A4	18	
25	37	786	3,8	A 120 2 37	T100BL6	33	
25	37,1	771	0,8	A 70 3 37,1	T100BL6	8,6	
25	56,7	775	2,6	A 100 3 56,7	T100A4	18,5	
25	38,3	796	2,3	A 90 2 38,3	T112A6	18	
25	38,3	796	2,4	A 100 2 38,3	T112A6	23	
25	57,1	780	4,2	A 120 3 57,1	T100A4	22,1	
25	114,4	784	4,1	A 120 3 114,4	T90L2	22,1	
25	38,7	804	0,8	A 70 2 38,7	T112A6	12	
25	38,7	805	3,0	A 110 2 38,7	T112A6	25,5	
25	115,4	791	2,2	A 90 3 115,4	T90L2	12,4	
25	115,7	793	3,1	A 110 3 115,7	T90L2	19,5	
25	38,3	813	2,2	A 90 2 38,3	T100BL6	18	
25	38,3	813	2,4	A 100 2 38,3	T100BL6	23	
24	117,2	804	1,1	A 80 3 117,2	T90L2	10,7	
24	38,7	822	0,8	A 70 2 38,7	T100BL6	12	
24	38,7	822	2,9	A 110 2 38,7	T100BL6	25,5	
24	117,8	808	2,5	A 100 3 117,8	T90L2	18,5	
24	40,1	834	1,2	A 80 2 40,1	T112A6	15	
24	40,1	834	1,5	A 90 2 40,1	T112A6	18	
24	59,8	817	0,7	A 70 3 59,8	T100A4	8,6	
24	40,3	820	1,3	A 80 3 40,3	T112A6	10,7	
24	60,1	821	5,2	A 140 3 60,1	T100A4	38,6	
24	40,6	826	2,4	A 100 3 40,6	T112A6	18,5	
24	40,7	828	4,0	A 120 3 40,7	T112A6	22,1	
23	40,1	852	1,2	A 80 2 40,1	T100BL6	15	
23	40,1	852	1,5	A 90 2 40,1	T100BL6	18	
23	40,3	838	1,3	A 80 3 40,3	T100BL6	10,7	
23	40,6	844	2,4	A 100 3 40,6	T100BL6	18,5	
23	61,8	844	2,1	A 90 3 61,8	T100A4	12,4	
23	61,8	844	3,1	A 110 3 61,8	T100A4	19,5	
23	40,7	846	3,9	A 120 3 40,7	T100BL6	22,1	
23	62,2	850	3,9	A 120 3 62,2	T100A4	22,1	
23	41,9	853	0,8	A 70 3 41,9	T112A6	8,6	
23	41,9	871	2,8	A 110 2 41,9	T112A6	25,5	
23	42	855	2,9	A 110 3 42	T112A6	19,5	
23	124,9	856	3,9	A 120 3 124,9	T90L2	22,1	
23	62,7	875	1,3	A 90 2 62,7	T100A4	18	
23	42,2	877	0,7	A 70 2 42,2	T112A6	12	
23	126,4	866	2,0	A 90 3 126,4	T90L2	12,4	
22	41,9	871	0,8	A 70 3 41,9	T100BL6	8,6	
22	41,9	890	2,7	A 110 2 41,9	T100BL6	25,5	
22	127,2	872	2,8	A 110 3 127,2	T90L2	19,5	
22	42,9	873	2,2	A 90 3 42,9	T112A6	12,4	
22	42	873	2,9	A 110 3 42	T100BL6	19,5	
22	42,2	896	0,7	A 70 2 42,2	T100BL6	12	
22	64,5	881	2,3	A 100 3 64,5	T100A4	18,5	
22	129,5	888	2,2	A 100 3 129,5	T90L2	18,5	
22	42,9	892	2,1	A 90 3 42,9	T100BL6	12,4	
22	44	895	1,2	A 80 3 44	T112A6	10,7	
22	65,6	896	1,1	A 80 3			



2.2 kW

HIGH TECH line Motion

1.7 - Motoriduttori

1.7 - Gearmotors

1.7 - Getriebemotoren

n ₂ min ⁻¹	ir	T ₂ Nm	FS'			2.2 kW	Ptn kW
22	44.2	919	2.0	A 90 2 44.2	T112A6	18	
22	66.3	906	2.0	A 90 3 66.3	T100A4	12.4	
21	44	915	1.2	A 80 3 44	T100BL6	10.7	
21	44.2	938	1.9	A 90 2 44.2	T100BL6	18	
21	45.2	940	1.1	A 80 2 45.2	T112A6	15	
21	45.2	920	2.2	A 100 3 45.2	T112A6	18.5	
21	134.3	921	0.9	A 80 3 134.3	T90L2	10.7	
21	135	926	1.8	A 90 3 135	T90L2	12.4	
21	45.7	930	3.5	A 120 3 45.7	T112A6	22.1	
21	45.2	959	1.1	A 80 2 45.2	T100BL6	15	
21	45.2	939	2.1	A 100 3 45.2	T100BL6	18.5	
21	46.4	965	2.4	A 110 2 46.4	T112A6	25.5	
21	45.7	950	3.5	A 120 3 45.7	T100BL6	22.1	
20	139.2	955	2.5	A 110 3 139.2	T90L2	19.5	
20	47.1	959	2.7	A 110 3 47.1	T112A6	19.5	
20	47.1	959	4.9	A 140 3 47.1	T112A6	38.6	
20	46.4	985	2.3	A 110 2 46.4	T100BL6	25.5	
20	71.5	977	1.8	A 90 3 71.5	T100A4	12.4	
20	47.1	979	2.7	A 110 3 47.1	T100BL6	19.5	
20	47.1	979	4.8	A 140 3 47.1	T100BL6	38.6	
19.9	142.9	980	3.4	A 120 3 142.9	T90L2	22.1	
19.9	48.2	981	1.9	A 90 3 48.2	T112A6	12.4	
19.8	72.3	988	2.6	A 110 3 72.3	T100A4	19.5	
19.7	72.6	992	3.3	A 120 3 72.6	T100A4	22.1	
19.6	145.3	997	2.4	A 110 3 145.3	T90L2	19.5	
19.5	48.2	1002	1.9	A 90 3 48.2	T100BL6	12.4	
19.4	73.6	1006	2.0	A 100 3 73.6	T100A4	18.5	
19.4	147.2	1009	2.0	A 100 3 147.2	T90L2	18.5	
19.4	73.9	1010	4.3	A 140 3 73.9	T100A4	38.6	
19.3	49.8	1035	1.6	A 90 2 49.8	T112A6	18	
19.1	149.3	1023	0.9	A 80 3 149.3	T90L2	10.7	
19.1	149.4	1024	1.7	A 90 3 149.4	T90L2	13.4	
19.0	75.3	1029	1.8	A 90 3 75.3	T100A4	12.4	
18.9	49.8	1057	1.6	A 90 2 49.8	T100BL6	18	
18.9	50.9	1036	1.0	A 80 3 50.9	T112A6	10.7	
18.9	50.9	1036	3.2	A 120 3 50.9	T112A6	22.1	
18.8	76	1038	0.9	A 80 3 76	T100A4	10.7	
18.5	51.8	1054	2.5	A 110 3 51.8	T112A6	19.5	
18.5	77.3	1056	1.7	A 90 3 77.3	T100A4	12.4	
18.5	154.1	1057	2.4	A 110 3 154.1	T90L2	19.5	
18.5	50.9	1058	1.0	A 80 3 50.9	T100BL6	10.7	
18.5	50.9	1058	3.1	A 120 3 50.9	T100BL6	22.1	
18.5	77.5	1059	2.5	A 110 3 77.5	T100A4	19.5	
18.4	77.7	1062	3.1	A 120 3 77.7	T100A4	22.1	
18.4	52.3	1064	1.8	A 90 3 52.3	T112A6	12.4	
18.3	156	1070	3.1	A 120 3 156	T90L2	22.1	
18.2	52.9	1077	1.8	A 100 3 52.9	T112A6	18.5	
18.2	51.8	1077	2.4	A 110 3 51.8	T100BL6	19.5	
18.1	78.9	1078	1.8	A 100 3 78.9	T100A4	18.5	
18.0	52.3	1087	1.8	A 90 3 52.3	T100BL6	12.4	
17.9	80.1	1095	3.9	A 140 3 80.1	T100A4	38.6	
17.8	52.9	1099	1.8	A 100 3 52.9	T100BL6	18.5	
17.7	161.1	1105	2.3	A 110 3 161.1	T90L2	19.5	
17.6	161.8	1110	1.8	A 100 3 161.8	T90L2	18.5	
17.6	81.4	1112	2.4	A 110 3 81.4	T100A4	19.5	
17.4	55.1	1122	0.9	A 80 3 55.1	T112A6	10.7	
17.4	82.2	1123	0.9	A 80 3 82.2	T100A4	10.7	
17.4	82.2	1123	2.9	A 120 3 82.2	T100A4	22.1	
17.3	164.5	1128	1.6	A 90 3 164.5	T90L2	12.4	
17.3	55.5	1130	2.3	A 110 3 55.5	T112A6	19.5	
17.3	55.6	1156	1.1	A 90 2 55.6	T112A6	18	
17.1	55.1	1145	0.9	A 80 3 55.1	T100BL6	10.7	
16.9	55.5	1154	2.3	A 110 3 55.5	T100BL6	19.5	
16.9	56.7	1154	1.7	A 100 3 56.7	T112A6	18.5	
16.9	55.6	1180	1.1	A 90 2 55.6	T100BL6	18	
16.8	57.1	1162	2.8	A 120 3 57.1	T112A6	22.1	
16.7	171.2	1173	0.7	A 80 3 171.2	T90L2	10.7	
16.6	86	1175	1.5	A 90 3 86	T100A4	12.4	
16.6	56.7	1178	1.7	A 100 3 56.7	T100BL6	18.5	
16.5	57.1	1187	2.8	A 120 3 57.1	T100BL6	22.1	
16.2	175.7	1205	2.7	A 120 3 175.7	T90L2	22.1	
16.2	88.2	1205	2.2	A 110 3 88.2	T100A4	19.5	
16.1	177.1	1214	1.6	A 100 3 177.1	T90L2	18.5	
16.1	177.1	1215	2.1	A 110 3 177.1	T90L2	19.5	
16.0	60.1	1224	3.8	A 140 3 60.1	T112A6	38.6	
15.9	90	1230	0.8	A 80 3 90	T100A4	10.7	
15.8	90.7	1239	2.7	A 120 3 90.7	T100A4	22.1	
15.7	182	1248	2.6	A 120 3 182	T90L2	22.1	
15.6	60.1	1249	3.7	A 140 3 60.1	T100BL6	38.6	
15.5	92	1257	1.6	A 100 3 92	T100A4	18.5	

n ₂ min ⁻¹	ir	T ₂ Nm	FS'			2.2 kW	Ptn kW
15.5	61.8	1258	1.6	A 90 3 61.8	T112A6	12.4	
15.5	61.8	1258	2.1	A 110 3 61.8	T112A6	19.5	
15.5	92.2	1260	1.4	A 90 3 92.2	T100A4	12.4	
15.4	62.2	1266	2.6	A 120 3 62.2	T112A6	22.1	
15.3	62.7	1304	1.0	A 90 2 62.7	T112A6	18	
15.2	61.8	1285	1.5	A 90 3 61.8	T100BL6	12.4	
15.2	61.8	1285	2.0	A 110 3 61.8	T100BL6	19.5	
15.2	94.3	1289	3.3	A 140 3 94.3	T100A4	38.6	
15.1	188.6	1293	1.4	A 90 3 188.6	T90L2	12.4	
15.1	62.2	1293	2.6	A 120 3 62.2	T100BL6	22.1	
15.1	94.9	1297	2.1	A 110 3 94.9	T100A4	19.5	
15.0	62.7	1332	0.9	A 90 2 62.7	T100BL6	18	
14.9	64.5	1313	1.5	A 100 3 64.5	T112A6	18.5	
14.7	193.8	1328	1.9	A 110 3 193.8	T90L2	19.5	
14.6	65.6	1336	0.8	A 80 3 65.6	T112A6	10.7	
14.6	65.6	1336	1.9	A 110 3 65.6	T112A6	19.5	
14.6	64.5	1341	1.5	A 100 3 64.5	T100BL6	18.5	
14.5	98.6	1347	1.5	A 100 3 98.6	T100A4	18.5	
14.5	66.3	1350	1.5	A 90 3 66.3	T112A6	12.4	
14.5	197.1	1351	2.4	A 120 3 197.1	T90L2	22.1	
14.3	65.6	1364	0.8	A 80 3 65.6	T100BL6	10.7	
14.3	65.6	1364	1.9	A 110 3 65.6	T100BL6	19.5	
14.3	100.1	1367	1.4	A 90 3 100.1	T100A4	12.4	
14.2	100.7	1376	2.0	A 110 3 100.7	T100A4	19.5	
14.2	66.3	1378	1.4	A 90 3 66.3	T100BL6	12.4	
14.0	204.2	1400	1.4	A 100 3 204.2	T90L2	18.5	
13.9	102.6	1402	2.4	A 120 3 102.6	T100A4	22.1	
13.9	205	1406	2.3	A 120 3 205	T90L2	22.1	
13.8	103.3	1412	3.0	A 140 3 103.3	T100A4	38.6	
13.4	71.5	1455	1.3	A 90 3 71.5	T112A6	12.4	
13.4	106.8	1459	1.3	A 90 3 106.8	T100A4	12.4	
13.3	214.6	1471	1.7	A 110 3 214.6	T90L2	19.5	
13.3	72.3	1471	1.8	A 110 3 72.3	T112A6	19.5	
13.3	107.9	1475	1.8	A 110 3 107.9	T100A4	19.5	
13.2	72.6	1478	2.2	A 120 3 72.6	T112A6	22.1	
13.2	71.5	1486	1.3	A 90 3 71.5	T100BL6	12.4	
13.1	217.6	1491	1.2	A 90 3 217.6	T90L2	12.4	
13.0	73.6	1499	1.3	A 100 3 73.6	T112A6	18.5	
13.0	72.3	1503	1.7	A 110 3 72.3	T100BL6	19.5	
13.0	73.9	1504	3.1	A 140 3 73.9	T112A6	38.6	
13.0	72.6	1509	2.2	A 120 3 72.6	T100BL6	22.1	
12.9	110.6	1511	2.8	A 140 3 110.6	T100A4	38.6	
12.8	222	1522	2.2	A 120 3 222	T90L2	22.1	
12.8	73.6	1530	1.3	A 100 3 73.6	T100BL6	18.5	
12.8	75.3	1532	1.3	A 90 3 75.3	T112A6	12.4	
12.7	73.9	1536	3.0	A 140 3 73.9	T100BL6	38.6	
12.6	226.3	1552	1.6	A 110 3 226.3	T90L2	19.5	
12.5	114.4	1563	2.1	A 120 3 114.4	T100A4	22.1	
12.5	75.3	1566	1.3	A 90 3 75.3	T100BL6	12.4	
12.4	77.3	1573	1.2	A 90 3 77.3	T112A6	12.4	
12.4	115.4	1577	1.2	A 90 3 115.4	T100A4	12.4	
12.4	77.5	1577	1.6	A 110 3 77.5	T112A6	19.5	
12.4	230.2	1578	1.3	A 100 3 230.2	T90L2	18.5	
12.4	115.7	1581	1.7	A 110 3 115.7	T100A4	19.5	
12.4	77.7	1581	2.1	A 120 3 77.7	T112A6	22.1	
12.2	78.9	1606	1.2	A 100 3 78.9	T112A6	18.5	
12.2	77.3	1607	1.2	A 90 3 77.3	T100BL6	12.4	
12.1	117.8	1610	1.2	A 100 3 117.8	T100A4	18.5	
12.1	77.5	1611	1.6	A 110 3 77.5	T100BL6	19.5	
12.1	77.7	1615	2.0	A 120 3 77.7	T100BL6	22.1	
12.0	237.4	1627	1.1	A 90 3 237.4	T90L2	12.4	
12.0	80.1	1630	2.9	A 140 3 80.1	T112A6	38.6	
11.9	119.9	1638	2.6	A 140 3 119.9	T100A4	38.6	
11.9	78.9	1641	1.2	A 100 3 78.9	T100BL6	18.5	
11.8	81.4	1657	1.6	A 110 3 81.4	T112A6	19.5	
11.7	80.1	1664	2.8	A 140 3 80.1	T100BL6	38.6	
11.7	82.2	1673	2.0	A 120 3 82.2	T112A6	22.1	
11.6	81.4	1692	1.6	A 110 3 81.4	T100BL6	19.5	
11.5	124.9	1707	1.9	A 120 3 124.9	T100A4	22.1	
11.4	82.2	1708	1.9	A 120 3 82.2	T100BL6	22.1	
11.4	250.6	1719	1.5	A 110 3 247.5	T90L2	19.5	
11.4	125.8	17					

1.7 - Motoriduttori

1.7 - Gearmotors

1.7 - Getriebemotoren

n ₂ min ⁻¹	ir	T2 Nm	FS'			2.2 kW		Ptn kW
10.7	88.2	1833	1.5	A 110 3 88.2	T100BL6	19.5		
10.6	135	1846	1.0	A 90 3 135	T100A4	12.4		
10.6	90.7	1847	1.8	A 120 3 90.7	T112A6	22.1		
10.4	92	1873	1.1	A 100 3 92	T112A6	18.5		
10.4	92.2	1877	1.0	A 90 3 92.2	T112A6	12.4		
10.4	90.7	1886	1.8	A 120 3 90.7	T100BL6	22.1		
10.3	277.3	1901	1.7	A 120 3 277.3	T90L2	22.1		
10.3	139.2	1903	1.4	A 110 3 139.2	T100A4	19.5		
10.2	92	1912	1.0	A 100 3 92	T100BL6	18.5		
10.2	279	1912	1.3	A 110 3 279	T90L2	19.5		
10.2	92.2	1916	1.0	A 90 3 92.2	T100BL6	12.4		
10.2	94.3	1919	2.4	A 140 3 94.3	T112A6	38.6		
10.1	141.1	1929	2.2	A 140 3 141.1	T100A4	38.6		
10.1	94.9	1931	1.4	A 110 3 94.9	T112A6	19.5		
10.0	142.9	1952	1.7	A 120 3 142.9	T100A4	22.1		
10.0	94.3	1960	2.4	A 140 3 94.3	T100BL6	38.6		
9.9	94.9	1972	1.4	A 110 3 94.9	T100BL6	19.5		
9.8	145.3	1986	1.4	A 110 3 145.3	T100A4	19.5		
9.7	98.6	2006	1.0	A 100 3 98.6	T112A6	18.5		
9.7	147.2	2012	1.0	A 100 3 147.2	T100A4	18.5		
9.6	100.1	2038	1.0	A 90 3 100.1	T112A6	12.4		
9.6	149.4	2042	0.9	A 90 3 149.4	T100A4	12.4		
9.5	98.6	2050	1.0	A 100 3 98.6	T100BL6	18.5		
9.5	100.7	2050	1.3	A 110 3 100.7	T112A6	19.5		
9.4	100.1	2081	1.0	A 90 3 100.1	T100BL6	12.4		
9.4	102.6	2087	1.6	A 120 3 102.6	T112A6	22.1		
9.3	100.7	2095	1.3	A 110 3 100.7	T100BL6	19.5		
9.3	103.3	2103	2.2	A 140 3 103.3	T112A6	38.6		
9.3	154.1	2105	1.3	A 110 3 154.1	T100A4	19.5		
9.3	154.6	2113	2.0	A 140 3 154.6	T100A4	38.6		
9.2	156	2131	1.5	A 120 3 156	T100A4	22.1		
9.2	102.6	2133	1.5	A 120 3 102.6	T100BL6	22.1		
9.1	103.3	2147	2.2	A 140 3 103.3	T100BL6	38.6		
9.0	106.8	2174	0.9	A 90 3 106.8	T112A6	12.4		
8.9	107.9	2195	1.2	A 110 3 107.9	T112A6	19.5		
8.9	161.1	2200	1.3	A 110 3 161.1	T100A4	19.5		
8.8	161.8	2210	0.9	A 100 3 161.8	T100A4	18.5		
8.8	106.8	2220	0.9	A 90 3 106.8	T100BL6	12.4		
8.7	107.9	2243	1.2	A 110 3 107.9	T100BL6	19.5		
8.7	164.5	2248	0.9	A 90 3 164.5	T100A4	12.4		
8.7	110.6	2251	2.1	A 140 3 110.6	T112A6	38.6		
8.5	110.6	2299	2.0	A 140 3 110.6	T100BL6	38.6		
8.5	168.7	2304	1.9	A 140 3 168.7	T100A4	38.6		
8.4	114.4	2329	1.4	A 120 3 114.4	T112A6	22.1		
8.3	115.4	2349	0.9	A 90 3 115.4	T112A6	12.4		
8.3	115.7	2354	1.1	A 110 3 115.7	T112A6	19.5		
8.2	114.4	2377	1.4	A 120 3 114.4	T100BL6	22.1		
8.2	117.8	2397	0.8	A 100 3 117.8	T112A6	18.5		
8.2	115.4	2398	0.9	A 90 3 115.4	T100BL6	12.4		
8.1	175.7	2401	1.4	A 120 3 175.7	T100A4	22.1		
8.1	115.7	2406	1.1	A 110 3 115.7	T100BL6	19.5		
8.1	177.1	2421	0.8	A 100 3 177.1	T100A4	18.5		
8.1	177.1	2421	1.2	A 110 3 177.1	T100A4	19.5		
8.0	119.9	2439	1.9	A 140 3 119.9	T112A6	38.6		
8.0	117.8	2448	0.8	A 100 3 117.8	T100BL6	18.5		
7.9	182	2486	1.3	A 120 3 182	T100A4	22.1		
7.8	119.9	2492	1.9	A 140 3 119.9	T100BL6	38.6		
7.7	124.9	2541	1.3	A 120 3 124.9	T112A6	22.1		
7.6	125.8	2561	1.8	A 140 3 125.8	T112A6	38.6		
7.6	126.4	2574	0.8	A 90 3 126.4	T112A6	12.4		
7.6	188.3	2574	1.7	A 140 3 188.3	T100A4	38.6		
7.6	188.6	2578	0.8	A 90 3 188.6	T100A4	12.4		
7.6	127.2	2588	1.0	A 110 3 127.2	T112A6	19.5		
7.5	124.9	2595	1.3	A 120 3 124.9	T100BL6	22.1		
7.5	125.8	2616	1.8	A 140 3 125.8	T100BL6	38.6		
7.4	126.4	2626	0.8	A 90 3 126.4	T100BL6	12.4		
7.4	129.5	2637	0.8	A 100 3 129.5	T112A6	18.5		
7.4	127.2	2644	1.0	A 110 3 127.2	T100BL6	19.5		
7.4	193.8	2647	1.1	A 110 3 193.8	T100A4	19.5		
7.3	129.5	2691	0.7	A 100 3 129.5	T100BL6	18.5		
7.3	197.1	2691	1.2	A 120 3 197.1	T100A4	22.1		
7.2	198.5	2714	1.6	A 140 3 198.5	T100A4	38.6		
7.1	135	2749	0.8	A 90 3 135	T112A6	12.4		
7.0	204.2	2792	0.7	A 100 3 204.2	T100A4	18.5		
7.0	205	2800	1.2	A 120 3 205	T100A4	22.1		
7.0	135	2808	0.7	A 90 3 135	T100BL6	12.4		
6.9	139.2	2831	1.0	A 110 3 139.2	T112A6	19.5		
6.8	141.1	2873	1.6	A 140 3 141.1	T112A6	38.6		
6.8	139.2	2895	0.9	A 110 3 139.2	T100BL6	19.5		
6.7	142.9	2908	1.1	A 120 3 142.9	T112A6	22.1		

n ₂ min ⁻¹	ir	T2 Nm	FS'			2.2 kW		Ptn kW
6.7	214.6	2933	1.0	A 110 3 214.6	T100A4	19.5		
6.7	141.1	2934	1.6	A 140 3 141.1	T100BL6	38.6		
6.6	145.3	2957	0.9	A 110 3 145.3	T112A6	19.5		
6.6	142.9	2969	1.1	A 120 3 142.9	T100BL6	22.1		
6.6	217.5	2974	1.4	A 140 3 217.5	T100A4	38.6		
6.5	145.3	3020	0.9	A 110 3 145.3	T100BL6	19.5		
6.4	222	3034	1.1	A 120 3 222	T100A4	22.1		
6.3	226.3	3092	0.9	A 110 3 226.3	T100A4	19.5		
6.2	154.1	3137	0.9	A 110 3 154.1	T112A6	19.5		
6.2	154.6	3146	1.5	A 140 3 154.6	T112A6	38.6		
6.2	156	3177	1.0	A 120 3 156	T112A6	22.1		
6.1	154.1	3203	0.9	A 110 3 154.1	T100BL6	19.5		
6.1	154.6	3214	1.5	A 140 3 154.6	T100BL6	38.6		
6.0	156	3241	1.0	A 120 3 156	T100BL6	22.1		
6.0	161.1	3278	0.9	A 110 3 161.1	T112A6	19.5		
5.8	161.1	3352	0.8	A 110 3 161.1	T100BL6	19.5		
5.7	250.6	3422	0.8	A 110 3 247.5	T100A4	19.5		
5.7	168.7	3434	1.4	A 140 3 168.7	T112A6	38.6		
5.6	256	3495	0.9	A 120 3 256	T100A4	22.1		
5.6	168.7	3509	1.3	A 140 3 168.7	T100BL6	38.6		
5.5	175.7	3578	0.9	A 120 3 175.7	T112A6	22.1		
5.4	177.1	3604	0.8	A 110 3 177.1	T112A6	19.5		
5.4	264.8	3619	1.2	A 140 3 264.8	T100A4	38.6		
5.4	175.7	3652	0.9	A 120 3 175.7	T100BL6	22.1		
5.3	177.1	3680	0.8	A 110 3 177.1	T100BL6	19.5		
5.3	182	3708	0.9	A 120 3 182	T112A6	22.1		
5.2	182	3787	0.9	A 120 3 182	T100BL6	22.1		
5.2	277.3	3787	0.9	A 120 3 277.3	T100A4	22.1		
5.1	279	3810	0.7	A 110 3 279	T100A4	19.5		
5.1	188.3	3831	1.2	A 140 3 188.3	T112A6	38.6		
5.0	188.3	3915	1.2	A 140 3 188.3	T100BL6	38.6		
5.0	193.8	3946	0.7	A 110 3 193.8	T112A6	19.5		
4.9	197.1	4013	0.8	A 120 3 197.1	T112A6	22.1		
4.8	198.5	4036	1.2	A 140 3 198.5	T112A6	38.6		
4.8	197.1	4097	0.8	A 120 3 197.1	T100BL6	22.1		
4.7	198.5	4122	1.1	A 140 3 198.5	T100BL6	38.6		
4.7	205	4175	0.8	A 120 3 205	T112A6	22.1		
4.6	205	4258	0.8	A 120 3 205	T100BL6	22.1		
4.4	217.5	4431	1.1	A 140 3 217.5	T112A6	38.6		
4.3	222	4523	0.7	A 120 3 222	T112A6	22.1		
4.3	217.5	4524	1.0	A 140 3 217.5	T100BL6	38.6		
4.2	222	4618	0.7	A 120 3 222	T100BL6	22.1		
3.6	264.8	5382	0.9	A 140 3 264.8	T112A6	38.6		
3.6	264.8	5503	0.9	A 140 3 264.8	T100BL6	38.6		





1.7 - Motoriduttori

1.7 - Gearmotors

1.7 - Getriebemotoren

n ₂ min ⁻¹	ir	T2 Nm	FS'			3 kW	Ptn kW
2487	1,17	11,2	2,7	A 40 1 1.17	T100A2	5,5	
2462	1,17	11,3	2,7	A 40 1 1.17	T90LB2	5,5	
2328	1,25	11,9	4,6	A 50 1 1.25	T100A2	6,5	
2304	1,25	12,1	4,6	A 50 1 1.25	T90LB2	6,5	
2221	1,31	12,5	10,4	A 60 1 1.31	T100A2	9	
2198	1,31	12,6	10,3	A 60 1 1.31	T90LB2	9	
1914	1,52	14,5	2,4	A 40 1 1.52	T100A2	5,5	
1902	1,53	14,6	4,3	A 50 1 1.53	T100A2	6,5	
1895	1,52	14,7	2,4	A 40 1 1.52	T90LB2	5,5	
1882	1,53	14,8	4,3	A 50 1 1.53	T90LB2	6,5	
1774	1,64	15,7	8,9	A 60 1 1.64	T100A2	9	
1756	1,64	15,8	8,8	A 60 1 1.64	T90LB2	9	
1722	1,69	16,1	2,5	A 40 1 1.69	T100A2	5,5	
1704	1,69	16,3	2,5	A 40 1 1.69	T90LB2	5,5	
1608	1,81	17,3	4,6	A 50 1 1.81	T100A2	6,5	
1591	1,81	17,5	4,6	A 50 1 1.81	T90LB2	6,5	
1573	1,85	17,7	8,2	A 60 1 1.85	T100A2	9	
1557	1,85	17,9	8,1	A 60 1 1.85	T90LB2	9	
1485	1,96	18,7	2,4	A 40 1 1.96	T100A2	5,5	
1469	1,96	18,9	2,4	A 40 1 1.96	T90LB2	5,5	
1426	2,04	19,5	4,1	A 50 1 2.04	T100A2	6,5	
1412	2,04	19,7	4,1	A 50 1 2.04	T90LB2	6,5	
1399	2,08	19,9	8,1	A 60 1 2.08	T100A2	9	
1385	2,08	20	8,0	A 60 1 2.08	T90LB2	9	
1305	2,23	21	2,3	A 40 1 2.23	T100A2	5,5	
1291	2,23	22	2,3	A 40 1 2.23	T90LB2	5,5	
1233	2,36	23	7,5	A 60 1 2.36	T100A2	9	
1222	1,17	23	1,3	A 40 1 1.17	T100B4	5,5	
1220	2,36	23	7,5	A 60 1 2.36	T90LB2	9	
1202	1,19	23	11,2	A 80 1 1.19	T100B4	14	
1173	2,48	24	3,4	A 50 1 2.48	T100A2	6,5	
1161	2,48	24	3,3	A 50 1 2.48	T90LB2	6,5	
1144	1,25	24	2,3	A 50 1 1.25	T100B4	6,5	
1141	2,55	24	2,1	A 40 1 2.55	T100A2	5,5	
1129	2,55	25	2,0	A 40 1 2.55	T90LB2	5,5	
1119	2,6	24	4,4	A 50 2 2.6	T100A2	6,3	
1119	2,6	24	9,4	A 60 2 2.6	T100A2	9,6	
1108	2,6	25	4,3	A 50 2 2.6	T90LB2	6,3	
1108	2,6	25	9,3	A 60 2 2.6	T90LB2	9,6	
1092	1,31	26	5,1	A 60 1 1.31	T100B4	9	
1078	2,7	26	6,6	A 60 1 2.7	T100A2	9	
1067	2,7	26	6,5	A 60 1 2.7	T90LB2	9	
1036	1,38	27	10,1	A 80 1 1.38	T100B4	14	
1025	2,84	27	3,1	A 50 1 2.84	T100A2	6,5	
1014	2,84	27	3,1	A 50 1 2.84	T90LB2	6,5	
1007	2,89	28	6,2	A 60 1 2.89	T100A2	9	
1003	2,9	27	4,1	A 50 2 2.9	T100A2	6,3	
1003	2,9	28	11,9	A 80 1 2.9	T100A2	14	
997	2,89	28	6,1	A 60 1 2.89	T90LB2	9	
993	2,9	27	4,1	A 50 2 2.9	T90LB2	6,3	
993	2,9	28	11,8	A 80 1 2.9	T90LB2	14	
951	3,06	29	3,1	A 50 1 3.06	T100A2	6,5	
941	3,06	30	3,0	A 50 1 3.06	T90LB2	6,5	
941	1,52	30	1,2	A 40 1 1.52	T100B4	5,5	
935	1,53	30	2,1	A 50 1 1.53	T100B4	6,5	
915	3,18	30	1,6	A 40 1 3.18	T100A2	5,5	
906	3,18	31	1,6	A 40 1 3.18	T90LB2	5,5	
885	3,29	31	2,9	A 50 1 3.29	T100A2	6,5	
877	3,32	32	10,4	A 80 1 3.32	T100A2	14	
875	3,29	32	2,8	A 50 1 3.29	T90LB2	6,5	
872	1,64	32	4,4	A 60 1 1.64	T100B4	9	
869	3,35	32	5,3	A 60 1 3.35	T100A2	9	
867	3,32	32	10,3	A 80 1 3.32	T90LB2	14	
860	3,35	32	5,3	A 60 1 3.35	T90LB2	9	
846	1,69	33	1,2	A 40 1 1.69	T100B4	5,5	
821	1,17	34	0,9	A 40 1 1.17	T112B6	5,5	
817	3,56	34	2,6	A 50 1 3.56	T100A2	6,5	
817	3,56	34	9,7	A 80 1 3.56	T100A2	14	
815	1,19	34	7,6	A 80 1 1.19	T132S6	14	
809	3,56	34	2,6	A 50 1 3.56	T90LB2	6,5	
809	3,56	34	9,6	A 80 1 3.56	T90LB2	14	
807	1,19	34	7,5	A 80 1 1.19	T112B6	14	
802	3,63	35	4,9	A 60 1 3.63	T100A2	9	
793	3,63	35	4,9	A 60 1 3.63	T90LB2	9	
790	1,81	35	2,3	A 50 1 1.81	T100B4	6,5	
786	3,7	35	6,9	A 60 2 3.7	T100A2	9,6	
781	1,83	36	7,9	A 80 1 1.83	T100B4	14	
780	3,73	36	1,4	A 40 1 3.73	T100A2	5,5	
778	3,7	35	6,8	A 60 2 3.7	T90LB2	9,6	
773	1,85	36	4,0	A 60 1 1.85	T100B4	9	

n ₂ min ⁻¹	ir	T2 Nm	FS'			3 kW	Ptn kW
772	3,73	36	1,4	A 40 1 3.73	T90LB2	5,5	
768	1,25	36	1,5	A 50 1 1.25	T112B6	6,5	
752	3,87	37	2,4	A 50 1 3.87	T100A2	6,5	
744	3,87	37	2,4	A 50 1 3.87	T90LB2	6,5	
740	1,31	38	3,5	A 60 1 1.31	T132S6	9	
733	1,31	38	3,4	A 60 1 1.31	T112B6	9	
730	1,96	38	1,2	A 40 1 1.96	T100B4	5,5	
703	1,38	40	6,8	A 80 1 1.38	T132S6	14	
701	2,04	40	2,0	A 50 1 2.04	T100B4	6,5	
701	2,04	40	7,7	A 80 1 2.04	T100B4	14	
696	1,38	40	6,8	A 80 1 1.38	T112B6	14	
688	2,08	40	4,0	A 60 1 2.08	T100B4	9	
677	4,3	40	4,5	A 55 2 4.3	T100A2	7	
677	4,3	40	6,4	A 60 2 4.3	T100A2	9,6	
670	4,3	41	4,4	A 55 2 4.3	T90LB2	7	
670	4,3	41	6,3	A 60 2 4.3	T90LB2	9,6	
661	4,4	41	2,9	A 50 2 4.4	T100A2	6,3	
655	4,4	42	2,9	A 50 2 4.4	T90LB2	6,3	
647	4,5	42	7,7	A 70 2 4.5	T100A2	12	
641	2,23	43	1,2	A 40 1 2.23	T100B4	5,5	
640	4,5	43	7,6	A 70 2 4.5	T90LB2	12	
633	4,6	43	6,3	A 60 2 4.6	T100A2	9,6	
632	1,52	44	0,8	A 40 1 1.52	T112B6	5,5	
627	1,53	44	1,4	A 50 1 1.53	T112B6	6,5	
626	4,6	44	6,2	A 60 2 4.6	T90LB2	9,6	
620	4,69	45	3,8	A 60 1 4.69	T100A2	9	
614	4,69	45	3,8	A 60 1 4.69	T90LB2	9	
608	4,79	46	7,2	A 80 1 4.79	T100A2	14	
606	2,36	46	3,7	A 60 1 2.36	T100B4	9	
601	4,79	46	7,1	A 80 1 4.79	T90LB2	14	
601	2,38	46	7,1	A 80 1 2.38	T100B4	14	
591	4,92	47	1,0	A 40 1 4.92	T100A2	5,5	
591	1,64	47	3,0	A 60 1 1.64	T132S6	9	
585	4,92	48	0,9	A 40 1 4.92	T90LB2	5,5	
585	1,64	48	2,9	A 60 1 1.64	T112B6	9	
577	2,48	48	1,7	A 50 1 2.48	T100B4	6,5	
573	5,08	49	1,5	A 50 1 5.08	T100A2	6,5	
571	5,1	48	2,6	A 50 2 5.1	T100A2	6,3	
568	1,69	49	0,8	A 40 1 1.69	T112B6	5,5	
567	5,08	49	1,5	A 50 1 5.08	T90LB2	6,5	
565	5,1	48	2,6	A 50 2 5.1	T90LB2	6,3	
563	5,17	49	3,2	A 60 1 5.17	T100A2	9	
561	2,55	50	1,0	A 40 1 2.55	T100B4	5,5	
557	5,17	50	3,2	A 60 1 5.17	T90LB2	9	
550	2,6	50	2,4	A 50 2 2.6	T100B4	6,3	
550	2,6	50	5,1	A 60 2 2.6	T100B4	9,6	
550	2,6	50	10,7	A 80 2 2.6	T100B4	15	
549	5,3	50	3,8	A 55 2 5.3	T100A2	7	
548	5,31	51	6,5	A 80 1 5.31	T100A2	14	
543	5,3	50	3,8	A 55 2 5.3	T90LB2	7	
542	5,31	51	6,4	A 80 1 5.31	T90LB2	14	
535	5,44	52	10,2	A 100 1 5.44	T100A2	21	
534	2,68	52	6,3	A 80 1 2.68	T100B4	14	
530	1,81	52	1,5	A 50 1 1.81	T112B6	6,5	
530	1,83	52	5,3	A 80 1 1.83	T132S6	14	
530	2,7	53	3,2	A 60 1 2.7	T100B4	9	
525	1,83	53	5,3	A 80 1 1.83	T112B6	14	
524	1,85	53	2,7	A 60 1 1.85	T132S6	9	
519	1,85	54	2,7	A 60 1 1.85	T112B6	9	
513	5,67	54	0,7	A 40 1 5.67	T100A2	5,5	
511	5,7	53	6,4	A 70 2 5.7	T100A2	12	
508	5,67	55	0,7	A 40 1 5.67	T90LB2	5,5	
505	5,7	54	6,3	A 70 2 5.7	T90LB2	12	
504	2,84	55	1,5	A 50 1 2.84	T100B4	6,5	
502	5,8	54	1,9	A 45 2 5.8	T100A2	5	
500	1,94	56	8,8	A 100 1 1.94	T132S6	21	
499	5,83	56	1,1	A 50 1 5.83	T100A2	6,5	
499	5,83	56	5,9	A 80 1 5.83	T100A2	14	
497	5,8	55	1,9	A 45 2 5.8	T90LB2	5	
495	1,94	56	8,7	A 100 1 1.94	T112B6	21	
495	2,89	56	3,0	A 60 1 2.89	T100B4	9	
494	5,83	56	1,1	A 50 1 5.83	T90LB2	6,5	
494	5,83	56	5,9	A 80 1 5.83	T90LB2	14	
493	2,9	55	2,2	A 50 2 2.9	T100B4	6,3	
493	2,9	56	5,9	A 80 1 2.9	T100B4	14	
492	5,92	57	2,5	A 60 1 5.92	T100A2	9	
491	5,93	57	9,4	A 100 1 5.93	T100A2	21	
490	1,96	57	0,8	A 40 1 1.96	T112B6	5,5	
486	5,92	57	2,5	A 60 1 5.92	T90LB2	9	
483	2,96	58	10,4	A 100 1 2.96	T100B4	21	

1.7 - Motoriduttori

1.7 - Gearmotors

1.7 - Getriebemotoren

n ₂ min ⁻¹	ir	T2 Nm	FS'			3 kW	Ptn kW
475	2,04	58	5,2	A 80 1 2.04	T132S6	14	
471	2,04	59	1,4	A 50 1 2.04	T112B6	6,5	
471	2,04	59	5,2	A 80 1 2.04	T112B6	14	
469	6,2	58	3,6	A 55 2 6.2	T100A2	7	
467	3,06	60	1,5	A 50 1 3.06	T100B4	6,5	
466	2,08	60	2,7	A 60 1 2.08	T132S6	9	
465	6,2	59	3,5	A 55 2 6.2	T90LB2	7	
462	6,3	59	2,2	A 50 2 6.3	T100A2	6,3	
462	2,08	60	2,7	A 60 1 2.08	T112B6	9	
457	6,3	60	2,2	A 50 2 6.3	T90LB2	6,3	
456	6,38	61	5,4	A 80 1 6.38	T100A2	14	
455	6,4	60	1,8	A 45 2 6.4	T100A2	5	
455	6,4	60	6,0	A 70 2 6.4	T100A2	12	
451	6,38	62	5,4	A 80 1 6.38	T90LB2	14	
450	6,4	61	1,8	A 45 2 6.4	T90LB2	5	
450	6,4	61	6,0	A 70 2 6.4	T90LB2	12	
450	3,18	62	0,8	A 40 1 3.18	T100B4	5,5	
447	2,17	62	9,7	A 100 1 2.17	T132S6	21	
442	2,17	63	9,6	A 100 1 2.17	T112B6	21	
442	6,58	63	1,0	A 50 1 6.58	T100A2	6,5	
441	6,6	62	4,6	A 60 2 6.6	T100A2	9,6	
438	6,58	64	0,9	A 50 1 6.58	T90LB2	6,5	
436	6,6	62	4,5	A 60 2 6.6	T90LB2	9,6	
435	3,29	64	1,4	A 50 1 3.29	T100B4	6,5	
434	6,7	63	9,5	A 80 2 6.7	T100A2	15	
431	3,32	65	5,1	A 80 1 3.32	T100B4	14	
430	2,23	65	0,8	A 40 1 2.23	T112B6	5,5	
428	6,8	64	3,1	A 55 2 6.8	T100A2	7	
427	3,35	65	2,6	A 60 1 3.35	T100B4	9	
426	6,83	65	1,9	A 60 1 6.83	T100A2	9	
424	6,8	64	3,1	A 55 2 6.8	T90LB2	7	
422	6,83	66	1,9	A 60 1 6.83	T90LB2	9	
421	6,92	66	7,0	A 100 1 6.92	T100A2	21	
416	7	66	3,3	A 55 2 7	T100A2	7	
414	3,45	67	8,9	A 100 1 3.45	T100B4	21	
411	7	66	3,3	A 55 2 7	T90LB2	7	
411	2,36	68	2,5	A 60 1 2.36	T132S6	9	
408	2,38	68	4,8	A 80 1 2.38	T132S6	14	
407	2,36	68	2,5	A 60 1 2.36	T112B6	9	
404	7,2	67	5,6	A 70 2 7.2	T100A2	12	
403	2,38	69	4,8	A 80 1 2.38	T112B6	14	
402	3,56	69	1,3	A 50 1 3.56	T100B4	6,5	
402	3,56	69	4,8	A 80 1 3.56	T100B4	14	
400	7,2	68	5,6	A 70 2 7.2	T90LB2	12	
395	7,36	70	4,3	A 80 1 7.36	T100A2	14	
394	3,63	71	2,4	A 60 1 3.63	T100B4	9	
393	7,4	69	1,7	A 45 2 7.4	T100A2	5	
393	7,4	69	2,0	A 50 2 7.4	T100A2	6,3	
393	7,4	69	8,9	A 80 2 7.4	T100A2	15	
391	7,36	71	4,2	A 80 1 7.36	T90LB2	14	
391	7,45	71	1,7	A 60 1 7.45	T100A2	9	
389	7,4	70	1,7	A 45 2 7.4	T90LB2	5	
389	7,4	70	2,0	A 50 2 7.4	T90LB2	6,3	
388	7,5	70	4,2	A 60 2 7.5	T100A2	9,6	
388	7,5	72	6,3	A 100 1 7.5	T100A2	21	
387	2,48	72	1,1	A 50 1 2.48	T112B6	6,5	
387	7,45	72	1,7	A 60 1 7.45	T90LB2	9	
386	3,7	70	3,8	A 60 2 3.7	T100B4	9,6	
386	3,7	70	7,9	A 80 2 3.7	T100B4	15	
384	7,5	71	1,0	A 41 2 7.5	T90LB2	4,5	
384	7,5	71	4,2	A 60 2 7.5	T90LB2	9,6	
373	2,6	73	3,8	A 60 2 2.6	T132S6	9,6	
373	2,6	73	7,9	A 80 2 2.6	T132S6	15	
373	7,8	73	8,7	A 80 2 7.8	T100A2	15	
370	3,87	75	1,2	A 50 1 3.87	T100B4	6,5	
369	2,6	74	1,7	A 50 2 2.6	T112B6	6,3	
369	2,6	74	3,7	A 60 2 2.6	T112B6	9,6	
369	2,6	74	7,8	A 80 2 2.6	T112B6	15	
368	7,9	74	4,1	A 60 2 7.9	T100A2	9,6	
367	3,9	76	7,9	A 100 1 3.9	T100B4	21	
365	7,9	75	4,1	A 60 2 7.9	T90LB2	9,6	
362	2,68	77	4,3	A 80 1 2.68	T132S6	14	
359	2,7	77	2,2	A 60 1 2.7	T132S6	9	
359	8,1	76	5,3	A 70 2 8.1	T100A2	12	
358	2,68	78	4,3	A 80 1 2.68	T112B6	14	
356	2,7	78	2,2	A 60 1 2.7	T112B6	9	
356	8,1	77	5,3	A 70 2 8.1	T90LB2	12	
351	8,3	79	1,5	A 60 1 8.3	T100A2	9	
351	8,3	78	1,8	A 50 2 8.3	T100A2	6,3	
351	8,3	79	3,3	A 80 1 8.3	T100A2	14	

n ₂ min ⁻¹	ir	T2 Nm	FS'			3 kW	Ptn kW
347	8,3	80	1,4	A 60 1 8.3	T90LB2	9	
347	8,3	78	1,8	A 50 2 8.3	T90LB2	6,3	
347	8,3	80	3,2	A 80 1 8.3	T90LB2	14	
346	8,4	79	2,6	A 55 2 8.4	T100A2	7	
343	8,4	79	2,6	A 55 2 8.4	T90LB2	7	
342	8,5	80	1,6	A 45 2 8.5	T100A2	5	
340	4,2	80	7,4	A 80 2 4.2	T100B4	15	
339	8,5	80	1,0	A 41 2 8.5	T90LB2	4,5	
339	8,5	80	1,6	A 45 2 8.5	T90LB2	5	
338	2,84	82	1,0	A 50 1 2.84	T112B6	6,5	
336	2,89	83	2,1	A 60 1 2.89	T132S6	9	
334	2,9	83	4,0	A 80 1 2.9	T132S6	14	
334	8,7	81	8,1	A 80 2 8.7	T100A2	15	
333	4,3	82	2,4	A 55 2 4.3	T100B4	7	
333	4,3	82	3,5	A 60 2 4.3	T100B4	9,6	
332	2,89	84	2,0	A 60 1 2.89	T112B6	9	
331	2,9	82	1,6	A 50 2 2.9	T112B6	6,3	
331	2,9	84	3,9	A 80 1 2.9	T112B6	14	
328	2,96	85	7,1	A 100 1 2.96	T132S6	21	
327	8,9	83	3,8	A 60 2 8.9	T100A2	9,6	
325	4,4	84	1,6	A 50 2 4.4	T100B4	6,3	
324	2,96	86	7,0	A 100 1 2.96	T112B6	21	
324	8,9	84	3,7	A 60 2 8.9	T90LB2	9,6	
318	4,5	86	4,2	A 70 2 4.5	T100B4	12	
318	4,5	86	7,3	A 80 2 4.5	T100B4	15	
316	9,2	86	1,7	A 50 2 9.2	T100A2	6,3	
314	3,06	89	1,0	A 50 1 3.06	T112B6	6,5	
313	9,2	87	1,7	A 50 2 9.2	T90LB2	6,3	
313	9,3	87	4,9	A 70 2 9.3	T100A2	12	
311	4,6	88	3,4	A 60 2 4.6	T100B4	9,6	
310	9,3	88	4,8	A 70 2 9.3	T90LB2	12	
305	4,69	91	1,9	A 60 1 4.69	T100B4	9	
300	9,7	91	1,5	A 45 2 9.7	T100A2	5	
299	4,79	93	3,5	A 80 1 4.79	T100B4	14	
297	9,7	92	1,5	A 45 2 9.7	T90LB2	5	
294	9,9	93	2,5	A 55 2 9.9	T100A2	7	
292	3,32	95	3,5	A 80 1 3.32	T132S6	14	
292	3,29	95	0,9	A 50 1 3.29	T112B6	6,5	
291	10	94	4,6	A 70 2 10	T100A2	12	
291	10	94	7,2	A 80 2 10	T100A2	15	
291	9,9	94	2,5	A 55 2 9.9	T90LB2	7	
290	3,35	96	1,8	A 60 1 3.35	T132S6	9	
289	3,32	96	3,4	A 80 1 3.32	T112B6	14	
288	10,1	95	3,4	A 60 2 10.1	T100A2	9,6	
288	10	95	4,6	A 70 2 10	T90LB2	12	
287	3,35	97	1,8	A 60 1 3.35	T112B6	9	
285	10,1	96	3,4	A 60 2 10.1	T90LB2	9,6	
282	5,08	99	0,8	A 50 1 5.08	T100B4	6,5	
281	3,45	99	6,1	A 100 1 3.45	T132S6	21	
280	5,1	97	1,4	A 50 2 5.1	T100B4	6,3	
280	10,4	97	1,6	A 50 2 10.4	T100A2	6,3	
278	3,45	100	6,0	A 100 1 3.45	T112B6	21	
277	10,4	98	1,6	A 50 2 10.4	T90LB2	6,3	
277	5,17	101	1,6	A 60 1 5.17	T100B4	9	
274	10,5	99	0,8	A 41 2 10.5	T90LB2	4,5	
272	3,56	102	3,2	A 80 1 3.56	T132S6	14	
270	5,3	101	2,1	A 55 2 5.3	T100B4	7	
270	3,56	103	0,9	A 50 1 3.56	T112B6	6,5	
270	3,56	103	3,2	A 80 1 3.56	T112B6	14	
269	5,31	103	3,2	A 80 1 5.31	T100B4	14	
267	3,63	104	1,6	A 60 1 3.63	T132S6	9	
264	3,63	105	1,6	A 60 1 3.63	T112B6	9	
263	5,44	106	5,0	A 100 1 5.44	T100B4	21	
262	11,1	104	2,3	A 55 2 11.1	T100A2	7	
262	3,7	104	2,8	A 60 2 3.7	T132S6	9,6	
262	3,7	104	5,8	A 80 2 3.7	T132S6	15	
262	11,1	104	6,6	A 80 2 11.1	T100A2	15	
259	11,1	105	2,2	A 55 2 11.1	T90LB2	7	
259	3,7	105	2,8	A 60 2 3.7	T112B6	9,6	
259	3,7	105	5,7	A 80 2 3.7	T112B6	15	
258	11,3	106	3,1	A 60 2 11.3	T100A2	9,6	
255	11,3	107	3,1	A 60 2 11.3	T90LB2	9,6	
251	5,7	109	3,5	A 70 2 5.7	T100B4	12	
249	3,9	112	5,4	A 100 1 3.9	T132S6	21	
249	3,9	109	11,4	A 90 2 3.9	T132S6	18	
248	3,87	112	0,8	A 50 1 3.87	T112B6	6,5	
247	11,8	110	4,2	A 70 2 11.8	T100A2	12	
247	5,8	110	1,0	A 45 2 5.8	T100B4	5	
246	3,9	113	5,3	A 100 1 3.9	T112B6	21	
246	3,9	111	11,3	A 90 2 3.9	T112B6	18	



1.7 - Motoriduttori

1.7 - Gearmotors

1.7 - Getriebemotoren

n ₂ min ⁻¹	ir	T2 Nm	FS'			3 kW		Ptn kW
245	5,83	113	2,9	A 80 1 5.83	T100B4	14		
244	11,8	112	4,2	A 70 2 11.8	T90LB2	12		
242	5,92	115	1,3	A 60 1 5.92	T100B4	9		
241	5,93	115	4,6	A 100 1 5.93	T100B4	21		
241	12,1	113	1,3	A 45 2 12.1	T100A2	5		
241	12,1	113	11,9	A 100 2 12.1	T100A2	23		
239	12,2	114	2,2	A 55 2 12.2	T100A2	7		
238	12,1	114	0,8	A 41 2 12.1	T90LB2	4,5		
238	12,1	114	1,3	A 45 2 12.1	T90LB2	5		
236	12,2	115	2,2	A 55 2 12.2	T90LB2	7		
235	12,4	116	2,9	A 60 2 12.4	T100A2	9,6		
235	12,4	116	6,1	A 80 2 12.4	T100A2	15		
233	12,5	117	1,3	A 50 2 12.5	T100A2	6,3		
233	12,5	117	3,9	A 70 2 12.5	T100A2	12		
232	12,4	117	2,9	A 60 2 12.4	T90LB2	9,6		
231	4,2	118	5,5	A 80 2 4.2	T132S6	15		
231	6,2	118	1,9	A 55 2 6.2	T100B4	7		
230	12,5	118	1,3	A 50 2 12.5	T90LB2	6,3		
230	12,5	118	3,9	A 70 2 12.5	T90LB2	12		
229	4,2	119	5,4	A 80 2 4.2	T112B6	15		
227	6,3	120	1,2	A 50 2 6.3	T100B4	6,3		
226	4,3	121	2,6	A 60 2 4.3	T132S6	9,6		
224	6,38	124	2,7	A 80 1 6.38	T100B4	14		
223	6,4	122	1,0	A 45 2 6.4	T100B4	5		
223	6,4	122	3,3	A 70 2 6.4	T100B4	12		
223	4,3	122	1,8	A 55 2 4.3	T112B6	7		
223	4,3	122	2,5	A 60 2 4.3	T112B6	9,6		
222	13	123	0,7	A 41 2 13	T90LB2	4,5		
218	4,4	125	1,2	A 50 2 4.4	T112B6	6,3		
217	13,4	125	3,9	A 70 2 13.4	T100A2	12		
217	6,6	126	2,5	A 60 2 6.6	T100B4	9,6		
216	13,5	126	2,1	A 55 2 13.5	T100A2	7		
216	4,5	126	3,1	A 70 2 4.5	T132S6	12		
216	4,5	126	5,4	A 80 2 4.5	T132S6	15		
216	4,5	126	10,3	A 90 2 4.5	T132S6	18		
215	13,4	127	3,8	A 70 2 13.4	T90LB2	12		
213	6,7	128	5,2	A 80 2 6.7	T100B4	15		
213	13,5	128	2,0	A 55 2 13.5	T90LB2	7		
213	4,5	128	3,1	A 70 2 4.5	T112B6	12		
213	4,5	128	5,4	A 80 2 4.5	T112B6	15		
213	4,5	128	10,2	A 90 2 4.5	T112B6	18		
211	4,6	129	2,5	A 60 2 4.6	T132S6	9,6		
210	6,8	129	1,7	A 55 2 6.8	T100B4	7		
209	6,83	133	0,9	A 60 1 6.83	T100B4	9		
209	4,6	130	2,5	A 60 2 4.6	T112B6	9,6		
207	4,69	134	1,3	A 60 1 4.69	T132S6	9		
207	6,92	135	3,6	A 100 1 6.92	T100B4	21		
206	14,1	132	10,7	A 100 2 14.1	T100A2	23		
205	14,2	133	1,2	A 45 2 14.2	T100A2	5		
205	14,2	133	5,5	A 80 2 14.2	T100A2	15		
205	4,69	136	1,3	A 60 1 4.69	T112B6	9		
204	7	133	1,8	A 55 2 7	T100B4	7		
204	14,3	134	2,6	A 60 2 14.3	T100A2	9,6		
203	14,2	134	1,1	A 45 2 14.2	T90LB2	5		
203	4,79	137	2,4	A 80 1 4.79	T132S6	14		
201	14,3	135	2,6	A 60 2 14.3	T90LB2	9,6		
201	14,5	136	1,2	A 50 2 14.5	T100A2	6,3		
200	4,79	139	2,4	A 80 1 4.79	T112B6	14		
199	14,5	137	1,2	A 50 2 14.5	T90LB2	6,3		
199	7,2	137	3,1	A 70 2 7.2	T100B4	12		
198	4,9	138	10,5	A 100 2 4.9	T132S6	23		
196	4,9	139	10,4	A 100 2 4.9	T112B6	23		
194	7,36	143	2,1	A 80 1 7.36	T100B4	14		
193	7,4	141	0,9	A 45 2 7.4	T100B4	5		
193	7,4	141	1,1	A 50 2 7.4	T100B4	6,3		
193	7,4	141	4,9	A 80 2 7.4	T100B4	15		
192	7,45	145	0,8	A 60 1 7.45	T100B4	9		
191	15,2	142	5,3	A 80 2 15.2	T100A2	15		
191	7,5	143	2,3	A 60 2 7.5	T100B4	9,6		
191	7,5	146	3,2	A 100 1 7.5	T100B4	21		
191	7,5	143	9,8	A 100 2 7.5	T100B4	23		
190	15,3	143	3,3	A 70 2 15.3	T100A2	12		
188	5,1	145	1,1	A 50 2 5.1	T112B6	6,3		
188	15,3	145	3,3	A 70 2 15.3	T90LB2	12		
188	15,5	145	1,7	A 55 2 15.5	T100A2	7		
188	15,5	145	2,5	A 60 2 15.5	T100A2	9,6		
188	5,17	148	1,1	A 60 1 5.17	T132S6	9		
186	15,5	147	1,7	A 55 2 15.5	T90LB2	7		
186	15,5	147	2,5	A 60 2 15.5	T90LB2	9,6		
186	5,17	150	1,1	A 60 1 5.17	T112B6	9		

n ₂ min ⁻¹	ir	T2 Nm	FS'			3 kW		Ptn kW
183	7,8	149	4,8	A 80 2 7.8	T100B4	15		
183	7,8	149	9,1	A 90 2 7.8	T100B4	18		
183	15,9	149	9,1	A 100 2 15.9	T100A2	23		
183	5,31	152	2,2	A 80 1 5.31	T132S6	14		
181	5,3	150	1,5	A 55 2 5.3	T112B6	7		
181	7,9	150	2,2	A 60 2 7.9	T100B4	9,6		
181	7,9	150	9,7	A 100 2 7.9	T100B4	23		
181	5,31	154	2,1	A 80 1 5.31	T112B6	14		
179	16,3	153	10,6	A 90 2 16.3	T100A2	18		
178	5,44	156	3,5	A 100 1 5.44	T132S6	21		
177	8,1	154	2,9	A 70 2 8.1	T100B4	12		
176	5,44	158	3,5	A 100 1 5.44	T112B6	21		
174	16,7	156	1,7	A 55 2 16.7	T100A2	7		
173	16,8	157	1,1	A 50 2 16.8	T100A2	6,3		
172	16,7	158	1,7	A 55 2 16.7	T90LB2	7		
172	8,3	161	0,7	A 60 1 8.3	T100B4	9		
172	8,3	158	1,0	A 50 2 8.3	T100B4	6,3		
172	8,3	161	1,6	A 80 1 8.3	T100B4	14		
172	16,9	158	0,9	A 45 2 16.9	T100A2	5		
171	16,8	159	1,1	A 50 2 16.8	T90LB2	6,3		
170	16,9	160	0,9	A 45 2 16.9	T90LB2	5		
170	8,4	160	1,4	A 55 2 8.4	T100B4	7		
170	5,7	160	2,6	A 70 2 5.7	T132S6	12		
170	5,7	160	10,9	A 110 2 5.7	T132S6	25,5		
168	5,7	162	2,6	A 70 2 5.7	T112B6	12		
168	5,7	162	10,8	A 110 2 5.7	T112B6	25,5		
168	8,5	162	0,9	A 45 2 8.5	T100B4	5		
166	5,83	167	2,0	A 80 1 5.83	T132S6	14		
166	17,5	164	9,9	A 90 2 17.5	T100A2	18		
166	5,8	164	0,8	A 45 2 5.8	T112B6	5		
165	17,6	165	8,5	A 100 2 17.6	T100A2	23		
165	5,83	169	2,0	A 80 1 5.83	T112B6	14		
164	5,9	166	10,5	A 90 2 5.9	T132S6	18		
164	8,7	166	4,4	A 80 2 8.7	T100B4	15		
164	5,92	170	0,9	A 60 1 5.92	T132S6	9		
164	5,93	170	3,2	A 100 1 5.93	T132S6	21		
163	17,8	167	3,0	A 70 2 17.8	T100A2	12		
163	5,9	167	10,4	A 90 2 5.9	T112B6	18		
162	5,92	171	0,9	A 60 1 5.92	T112B6	9		
162	5,93	172	3,2	A 100 1 5.93	T112B6	21		
162	17,8	168	2,9	A 70 2 17.8	T90LB2	12		
162	18	168	1,6	A 55 2 18	T100A2	7		
161	18,1	169	4,6	A 80 2 18.1	T100A2	15		
161	8,9	169	2,1	A 60 2 8.9	T100B4	9,6		
161	8,9	169	8,8	A 100 2 8.9	T100B4	23		
160	18	170	1,5	A 55 2 18	T90LB2	7		
160	18,2	170	1,0	A 50 2 18.2	T100A2	6,3		
159	18,3	171	2,0	A 60 2 18.3	T100A2	9,6		
159	9	171	9,9	A 90 2 9	T100B4	18		
158	18,2	172	1,0	A 50 2 18.2	T90LB2	6,3		
157	18,3	173	2,0	A 60 2 18.3	T90LB2	9,6		
156	18,7	175	0,9	A 45 2 18.7	T100A2	5		
155	9,2	175	0,9	A 50 2 9.2	T100B4	6,3		
155	6,2	176	1,4	A 55 2 6.2	T112B6	7		
154	18,7	177	0,9	A 45 2 18.7	T90LB2	5		
154	9,3	177	2,7	A 70 2 9.3	T100B4	12		
152	6,3	179	0,9	A 50 2 6.3	T112B6	6,3		
152	6,38	183	1,8	A 80 1 6.38	T132S6	14		
152	6,4	180	2,4	A 70 2 6.4	T132S6	12		
150	6,38	185	1,8	A 80 1 6.38	T112B6	14		
150	6,4	181	0,7	A 45 2 6.4	T112B6	5		
150	19,4	182	1,5	A 55 2 19.4	T100A2	7		
150	6,4	182	2,4	A 70 2 6.4	T112B6	12		
150	19,4	182	4,4	A 80 2 19.4	T100A2	15		
148	19,4	183	1,5	A 55 2 19.4	T90LB2	7		
148	19,7	184	1,9	A 60 2 19.7	T100A2	9,6		
147	9,7	185	0,8	A 45 2 9.7	T100B4	5		
147	6,6	185	1,9	A 60 2 6.6	T132S6	9,6		
146	19,9	186	7,3	A 90 2 19.9	T100A2	18		
146	19,9	186	8,2	A 100 2 19.9	T100A2	23		
146	19,7	186	1,9	A 60 2 19.7	T90LB2	9,6		
145	6,6	187	1,8	A 60 2 6.6	T112B6	9,6		
145	6,7	188	3,8	A 80 2 6.7	T132S6	15		
144	9,9	189						

1.7 - Motoriduttori

1.7 - Gearmotors

1.7 - Getriebemotoren

n ₂ min ⁻¹	ir	T2 Nm	FS'			3 kW	Ptn kW
142	20,5	192	2,6	A 70 2 20,5	T100A2	12	
142	10,1	192	1,9	A 60 2 10,1	T100B4	9,6	
141	6,8	193	1,2	A 55 2 6,8	T112B6	7	
141	6,8	193	9,2	A 90 2 6,8	T112B6	18	
140	20,5	194	2,6	A 70 2 20,5	T90LB2	12	
140	6,92	198	2,5	A 100 1 6,92	T132S6	21	
140	20,8	195	0,9	A 50 2 20,8	T100A2	6,3	
139	6,92	200	2,5	A 100 1 6,92	T112B6	21	
138	20,8	197	0,9	A 50 2 20,8	T90LB2	6,3	
138	21,1	197	1,4	A 55 2 21,1	T100A2	7	
138	10,4	198	0,9	A 50 2 10,4	T100B4	6,3	
137	7	199	1,3	A 55 2 7	T112B6	7	
137	21,3	199	7,0	A 90 2 21,3	T100A2	18	
136	21,1	199	1,4	A 55 2 21,1	T90LB2	7	
135	21,5	201	0,8	A 45 2 21,5	T100A2	5	
135	10,6	202	11,3	A 120 2 10,6	T100B4	33	
135	7,2	202	2,3	A 70 2 7,2	T132S6	12	
135	7,2	202	9,9	A 110 2 7,2	T132S6	25,5	
134	21,5	203	0,8	A 45 2 21,5	T90LB2	5	
133	21,8	204	10,2	A 110 2 21,8	T100A2	25,5	
133	7,2	204	2,2	A 70 2 7,2	T112B6	12	
133	7,2	204	9,8	A 110 2 7,2	T112B6	25,5	
132	7,36	211	1,4	A 80 1 7,36	T132S6	14	
132	22,1	207	1,9	A 60 2 22,1	T100A2	9,6	
132	22,1	207	11,8	A 120 2 22,1	T100A2	33	
131	7,4	208	3,6	A 80 2 7,4	T132S6	15	
131	22,2	208	7,6	A 100 2 22,2	T100A2	23	
130	7,36	213	1,4	A 80 1 7,36	T112B6	14	
130	22,1	209	1,9	A 60 2 22,1	T90LB2	9,6	
130	11	209	11,5	A 110 2 11	T100B4	25,5	
130	7,4	210	0,8	A 50 2 7,4	T112B6	6,3	
130	7,4	210	3,6	A 80 2 7,4	T112B6	15	
129	7,5	210	1,7	A 60 2 7,5	T132S6	9,6	
129	7,5	215	2,3	A 100 1 7,5	T132S6	21	
129	7,5	211	7,5	A 100 2 7,5	T132S6	23	
129	11,1	211	1,2	A 55 2 11,1	T100B4	7	
129	11,1	211	3,6	A 80 2 11,1	T100B4	15	
129	11,1	211	7,4	A 100 2 11,1	T100B4	23	
129	22,6	211	1,0	A 55 2 22,6	T100A2	7	
128	22,7	212	3,9	A 80 2 22,7	T100A2	15	
128	7,5	213	1,7	A 60 2 7,5	T112B6	9,6	
128	7,5	217	2,3	A 100 1 7,5	T112B6	21	
128	7,5	213	7,4	A 100 2 7,5	T112B6	23	
127	22,6	214	1,0	A 55 2 22,6	T90LB2	7	
127	11,3	215	1,7	A 60 2 11,3	T100B4	9,6	
127	23	211	7,5	A 90 3 23	T100A2	12,4	
126	23,1	216	11,2	A 120 2 23,1	T100A2	33	
126	7,7	216	11,6	A 120 2 7,7	T132S6	33	
125	23	213	7,4	A 90 3 23	T90LB2	12,4	
125	7,7	218	11,5	A 120 2 7,7	T112B6	33	
124	7,8	219	3,5	A 80 2 7,8	T132S6	15	
124	7,8	219	6,7	A 90 2 7,8	T132S6	18	
124	23,5	220	1,8	A 70 2 23,5	T100A2	12	
123	23,6	221	7,3	A 90 2 23,6	T100A2	18	
123	23,6	216	10,4	A 110 3 23,6	T100A2	19,5	
123	7,8	221	3,5	A 80 2 7,8	T112B6	15	
123	7,8	221	6,6	A 90 2 7,8	T112B6	18	
123	7,9	222	1,7	A 60 2 7,9	T132S6	9,6	
123	7,9	222	7,3	A 100 2 7,9	T132S6	23	
123	7,9	222	9,0	A 110 2 7,9	T132S6	25,5	
123	23,5	222	1,7	A 70 2 23,5	T90LB2	12	
122	23,8	223	0,8	A 50 2 23,8	T100A2	6,3	
122	11,7	223	7,9	A 90 2 11,7	T100B4	18	
122	23,6	218	10,3	A 110 3 23,6	T90LB2	19,5	
122	7,9	224	1,6	A 60 2 7,9	T112B6	9,6	
122	7,9	224	7,2	A 100 2 7,9	T112B6	23	
122	7,9	224	8,9	A 110 2 7,9	T112B6	25,5	
121	24	225	10,8	A 120 2 24	T100A2	33	
121	11,8	225	2,3	A 70 2 11,8	T100B4	12	
121	23,8	225	0,8	A 50 2 23,8	T90LB2	6,3	
121	24,1	225	9,2	A 110 2 24,1	T100A2	25,5	
121	3,9	226	5,5	A 90 2 3,9	T160M12	18	
120	24,2	226	7,2	A 100 2 24,2	T100A2	23	
120	8,1	227	2,2	A 70 2 8,1	T132S6	12	
119	8,1	230	2,1	A 70 2 8,1	T112B6	12	
118	12,1	230	7,0	A 100 2 12,1	T100B4	23	
118	12,1	230	10,0	A 110 2 12,1	T100B4	25,5	
117	12,2	232	1,2	A 55 2 12,2	T100B4	7	
117	8,3	238	1,1	A 80 1 8,3	T132S6	14	
117	24,9	233	3,6	A 80 2 24,9	T100A2	15	

n ₂ min ⁻¹	ir	T2 Nm	FS'			3 kW	Ptn kW
116	8,3	235	0,7	A 50 2 8,3	T112B6	6,3	
116	8,3	240	1,1	A 80 1 8,3	T112B6	14	
115	12,4	236	1,6	A 60 2 12,4	T100B4	9,6	
115	12,4	236	3,3	A 80 2 12,4	T100B4	15	
115	25,3	237	1,7	A 60 2 25,3	T100A2	9,6	
114	12,5	238	0,7	A 50 2 12,5	T100B4	6,3	
114	12,5	238	2,1	A 70 2 12,5	T100B4	12	
114	8,4	238	1,1	A 55 2 8,4	T112B6	7	
114	8,5	239	12,0	A 120 2 8,5	T132S6	33	
114	25,3	239	1,7	A 60 2 25,3	T90LB2	9,6	
113	8,5	241	11,8	A 120 2 8,5	T112B6	33	
112	25,9	242	0,7	A 50 2 25,9	T100A2	6,3	
112	4,2	243	2,7	A 80 2 4,2	T160M12	15	
111	8,7	244	3,2	A 80 2 8,7	T132S6	15	
111	26,1	244	5,9	A 90 2 26,1	T100A2	18	
111	25,9	245	0,7	A 50 2 25,9	T90LB2	6,3	
110	8,7	247	3,2	A 80 2 8,7	T112B6	15	
109	26,6	249	2,0	A 70 2 26,6	T100A2	12	
109	8,9	250	1,5	A 60 2 8,9	T132S6	9,6	
109	8,9	250	6,7	A 100 2 8,9	T132S6	23	
108	13,2	251	7,0	A 90 2 13,2	T100B4	18	
108	26,6	251	2,0	A 70 2 26,6	T90LB2	12	
108	8,9	252	1,5	A 60 2 8,9	T112B6	9,6	
108	8,9	252	6,6	A 100 2 8,9	T112B6	23	
108	9	253	7,3	A 90 2 9	T132S6	18	
108	27	253	9,6	A 120 2 27	T100A2	33	
107	13,4	255	2,1	A 70 2 13,4	T100B4	12	
107	9	255	7,3	A 90 2 9	T112B6	18	
106	27,4	251	9,0	A 110 3 27,4	T100A2	19,5	
106	13,5	257	1,1	A 55 2 13,5	T100B4	7	
105	27,6	258	9,1	A 110 2 27,6	T100A2	25,5	
105	27,4	254	8,9	A 110 3 27,4	T90LB2	19,5	
105	27,7	259	1,0	A 55 2 27,7	T100A2	7	
104	4,5	261	2,6	A 80 2 4,5	T160M12	15	
104	4,5	261	5,0	A 90 2 4,5	T160M12	18	
104	9,3	261	2,0	A 70 2 9,3	T132S6	12	
104	27,7	262	1,0	A 55 2 27,7	T90LB2	7	
104	28	256	1,6	A 60 3 28	T100A2	6,9	
104	28	256	3,4	A 80 3 28	T100A2	10,7	
104	28,1	263	1,4	A 60 2 28,1	T100A2	9,6	
103	9,3	264	1,9	A 70 2 9,3	T112B6	12	
103	28	259	1,6	A 60 3 28	T90LB2	6,9	
103	28	259	3,4	A 80 3 28	T90LB2	10,7	
103	28,3	265	6,1	A 100 2 28,3	T100A2	23	
102	28,1	266	1,4	A 60 2 28,1	T90LB2	9,6	
101	14,1	268	6,2	A 100 2 14,1	T100B4	23	
101	14,1	268	11,2	A 120 2 14,1	T100B4	33	
101	28,7	268	5,4	A 90 2 28,7	T100A2	18	
101	28,5	264	0,7	A 50 3 28,5	T90LB2	4,5	
101	28,8	264	6,0	A 90 3 28,8	T100A2	12,4	
101	14,2	270	3,0	A 80 2 14,2	T100B4	15	
101	28,9	270	3,1	A 80 2 28,9	T100A2	15	
101	28,9	270	9,0	A 120 2 28,9	T100A2	33	
100	14,3	272	1,4	A 60 2 14,3	T100B4	9,6	
100	28,8	267	5,9	A 90 3 28,8	T90LB2	12,4	
100	29,1	266	6,3	A 100 3 29,1	T100A2	18,5	
100	14,3	272	6,6	A 90 2 14,3	T100B4	18	
99	29,3	274	1,9	A 70 2 29,3	T100A2	12	
99	9,8	275	8,7	A 110 2 9,8	T132S6	25,5	
99	29,1	269	6,2	A 100 3 29,1	T90LB2	18,5	
98	29,6	277	8,8	A 120 2 29,6	T100A2	33	
98	29,3	277	1,9	A 70 2 29,3	T90LB2	12	
98	9,9	278	6,2	A 100 2 9,9	T132S6	23	
98	9,8	278	8,6	A 110 2 9,8	T112B6	25,5	
97	10	281	1,9	A 70 2 10	T132S6	12	
97	10	281	2,9	A 80 2 10	T132S6	15	
97	10	281	6,6	A 90 2 10	T132S6	18	
97	9,9	281	1,0	A 55 2 9,9	T112B6	7	
97	9,9	281	6,1	A 100 2 9,9	T112B6	23	
97	30,1	282	8,3	A 110 2 30,1	T100A2	25,5	
96	10,1	283	1,4	A 60 2 10,1	T132S6	9,6	
96	30,3	283	5,7	A 100 2 30,3	T100A2	23	
96	10	284	1,8	A 70 2 10	T112B6	12	
96	10	284	2,9	A 80 2 10	T112B6	15	
96	10	284	6,5	A 90 2 10	T112B6	18	
95	15	286	8,8	A 110 2 15	T100B4	25,5	
95	10,1	286	1,4	A 60 2 10,1	T112B6	9,6	
94	15,2	289	2,9	A 80 2 15,2	T100B4	15	
93	15,3	291	1,8	A 70 2 15,3	T100B4	12	
92	15,5	295	0,9	A 55 2 15,5	T100B4	7	



1.7 - Motoriduttori

1.7 - Gearmotors

1.7 - Getriebemotoren

n ₂ min ⁻¹	ir	T ₂ Nm	FS'			3 kW	Ptn kW
92	15,5	295	1,4	A 60 2 15,5	T100B4	9,6	
92	31,6	289	1,4	A 60 3 31,6	T100A2	6,9	
92	31,6	289	3,0	A 80 3 31,6	T100A2	10,7	
92	31,8	298	0,9	A 55 2 31,8	T100A2	7	
92	31,8	297	2,8	A 80 2 31,8	T100A2	15	
92	31,8	297	4,8	A 90 2 31,8	T100A2	18	
92	10,6	297	10,1	A 120 2 10,6	T132S6	33	
91	31,6	292	1,4	A 60 3 31,6	T90LB2	6,9	
91	31,6	292	3,0	A 80 3 31,6	T90LB2	10,7	
91	31,8	301	0,9	A 55 2 31,8	T90LB2	7	
91	10,6	301	10,0	A 120 2 10,6	T112B6	33	
90	32,2	301	1,2	A 60 2 32,2	T100A2	9,6	
90	32,3	296	5,3	A 90 3 32,3	T100A2	12,4	
90	15,9	303	5,7	A 100 2 15,9	T100B4	23	
90	32,5	298	5,8	A 100 3 32,5	T100A2	18,5	
89	32,2	304	1,2	A 60 2 32,2	T90LB2	9,6	
89	32,3	299	0,9	A 55 3 32,3	T90LB2	5	
89	32,3	299	5,3	A 90 3 32,3	T90LB2	12,4	
89	32,8	300	7,5	A 110 3 32,8	T100A2	19,5	
89	32,5	301	5,7	A 100 3 32,5	T90LB2	18,5	
88	11	309	7,8	A 110 2 11	T132S6	25,5	
88	33,1	310	7,0	A 110 2 33,1	T100A2	25,5	
88	32,8	304	7,4	A 110 3 32,8	T90LB2	19,5	
88	16,3	310	5,8	A 90 2 16,3	T100B4	18	
87	11,1	312	2,7	A 80 2 11,1	T132S6	15	
87	11,1	311	5,6	A 100 2 11,1	T132S6	23	
87	11	312	7,7	A 110 2 11	T112B6	25,5	
87	16,5	314	7,3	A 110 2 16,5	T100B4	25,5	
87	33,6	314	1,6	A 70 2 33,6	T100A2	12	
86	11,1	315	0,9	A 55 2 11,1	T112B6	7	
86	11,1	315	2,7	A 80 2 11,1	T112B6	15	
86	11,1	315	5,6	A 100 2 11,1	T112B6	23	
86	33,7	315	7,7	A 120 2 33,7	T100A2	33	
86	11,3	317	1,3	A 60 2 11,3	T132S6	9,6	
86	33,6	318	1,6	A 70 2 33,6	T90LB2	12	
86	16,7	318	0,9	A 55 2 16,7	T100B4	7	
85	11,3	320	1,2	A 60 2 11,3	T112B6	9,6	
85	34,3	314	5,0	A 90 3 34,3	T100A2	12,4	
84	11,5	323	9,3	A 120 2 11,5	T132S6	33	
84	34,3	317	5,0	A 90 3 34,3	T90LB2	12,4	
84	34,8	326	2,6	A 80 2 34,8	T100A2	15	
83	11,5	326	9,2	A 120 2 11,5	T112B6	33	
83	35	327	4,4	A 90 2 35	T100A2	18	
83	11,7	328	5,8	A 90 2 11,7	T132S6	18	
83	35,1	328	6,6	A 110 2 35,1	T100A2	25,5	
82	35,3	330	4,9	A 100 2 35,3	T100A2	23	
82	11,8	331	1,7	A 70 2 11,8	T132S6	12	
82	11,7	332	5,7	A 90 2 11,7	T112B6	18	
82	17,5	333	5,4	A 90 2 17,5	T100B4	18	
82	17,5	333	7,5	A 110 2 17,5	T100B4	25,5	
82	35,7	327	1,2	A 60 3 35,7	T100A2	6,9	
82	35,7	327	2,7	A 80 3 35,7	T100A2	10,7	
81	11,8	335	1,7	A 70 2 11,8	T112B6	12	
81	17,6	335	5,3	A 100 2 17,6	T100B4	23	
81	35,9	336	0,8	A 55 2 35,9	T100A2	7	
81	17,7	337	8,9	A 120 2 17,7	T100B4	33	
81	35,7	330	1,1	A 60 3 35,7	T90LB2	6,9	
81	35,7	330	2,6	A 80 3 35,7	T90LB2	10,7	
81	36,1	331	6,8	A 110 3 36,1	T100A2	19,5	
80	17,8	339	1,6	A 70 2 17,8	T100B4	12	
80	35,9	339	0,8	A 55 2 35,9	T90LB2	7	
80	12,1	340	5,3	A 100 2 12,1	T132S6	23	
80	12,1	340	6,8	A 110 2 12,1	T132S6	25,5	
80	36,4	333	5,3	A 100 3 36,4	T100A2	18,5	
80	36,1	334	6,7	A 110 3 36,1	T90LB2	19,5	
79	18	343	0,8	A 55 2 18	T100B4	7	
79	12,1	343	5,2	A 100 2 12,1	T112B6	23	
79	12,1	343	6,7	A 110 2 12,1	T112B6	25,5	
79	36,4	337	5,3	A 100 3 36,4	T90LB2	18,5	
79	18,1	345	2,5	A 80 2 18,1	T100B4	15	
79	12,2	346	0,9	A 55 2 12,2	T112B6	7	
79	37	346	7,0	A 120 2 37	T100A2	33	
78	37,1	340	1,6	A 70 3 37,1	T100A2	8,6	
78	37,2	348	1,1	A 60 2 37,2	T100A2	9,6	
78	12,4	348	1,2	A 60 2 12,4	T132S6	9,6	
78	12,4	348	2,4	A 80 2 12,4	T132S6	15	
78	18,3	348	1,1	A 60 2 18,3	T100B4	9,6	
78	37,1	343	1,6	A 70 3 37,1	T90LB2	8,6	
78	12,5	351	1,6	A 70 2 12,5	T132S6	12	
77	37,2	352	1,1	A 60 2 37,2	T90LB2	9,6	

n ₂ min ⁻¹	ir	T ₂ Nm	FS'			3 kW	Ptn kW
77	12,4	352	1,2	A 60 2 12,4	T112B6	9,6	
77	12,4	352	2,4	A 80 2 12,4	T112B6	15	
77	12,5	354	1,6	A 70 2 12,5	T112B6	12	
76	38,3	358	4,1	A 90 2 38,3	T100A2	18	
76	38,3	358	4,5	A 100 2 38,3	T100A2	23	
76	38,1	353	0,8	A 55 3 38,1	T90LB2	5	
75	38,7	362	1,5	A 70 2 38,7	T100A2	12	
75	38,7	362	6,0	A 110 2 38,7	T100A2	25,5	
74	38,7	366	1,5	A 70 2 38,7	T90LB2	12	
74	19,3	367	8,2	A 120 2 19,3	T100B4	33	
74	19,4	369	0,8	A 55 2 19,4	T100B4	7	
74	19,4	369	2,4	A 80 2 19,4	T100B4	15	
73	13,2	370	5,1	A 90 2 13,2	T132S6	18	
73	13,2	374	5,1	A 90 2 13,2	T112B6	18	
73	19,7	375	1,0	A 60 2 19,7	T100B4	9,6	
73	40,1	375	2,3	A 80 2 40,1	T100A2	15	
73	40,1	375	2,8	A 90 2 40,1	T100A2	18	
72	13,4	376	1,6	A 70 2 13,4	T132S6	12	
72	19,8	377	6,6	A 110 2 19,8	T100B4	25,5	
72	40,3	369	1,0	A 60 3 40,3	T100A2	6,9	
72	40,3	369	2,4	A 80 3 40,3	T100A2	10,7	
72	19,9	379	4,0	A 90 2 19,9	T100B4	18	
72	19,9	379	4,8	A 100 2 19,9	T100B4	23	
72	40,6	380	1,0	A 60 2 40,6	T100A2	9,6	
72	40,6	372	4,9	A 100 3 40,6	T100A2	18,5	
72	13,4	380	1,5	A 70 2 13,4	T112B6	12	
72	40,7	373	6,8	A 120 3 40,7	T100A2	22,1	
71	40,3	373	1,0	A 60 3 40,3	T90LB2	6,9	
71	40,3	373	2,3	A 80 3 40,3	T90LB2	10,7	
71	13,5	383	0,8	A 55 2 13,5	T112B6	7	
71	40,6	384	1,0	A 60 2 40,6	T90LB2	9,6	
71	40,6	376	4,9	A 100 3 40,6	T90LB2	18,5	
71	40,7	377	6,8	A 120 3 40,7	T90LB2	22,1	
70	6,7	388	1,8	A 80 2 6,7	T160M12	15	
70	20,5	390	1,4	A 70 2 20,5	T100B4	12	
69	41,9	384	1,4	A 70 3 41,9	T100A2	8,6	
69	41,9	392	5,5	A 110 2 41,9	T100A2	25,5	
69	42	385	5,9	A 110 3 42	T100A2	19,5	
69	42,2	395	1,3	A 70 2 42,2	T100A2	12	
69	14,1	396	4,7	A 100 2 14,1	T132S6	23	
69	14,1	396	7,6	A 120 2 14,1	T132S6	33	
69	41,9	388	1,4	A 70 3 41,9	T90LB2	8,6	
69	42	389	5,8	A 110 3 42	T90LB2	19,5	
68	14,2	399	2,2	A 80 2 14,2	T132S6	15	
68	42,2	399	1,3	A 70 2 42,2	T90LB2	12	
68	21	400	7,5	A 120 2 21	T100B4	33	
68	14,1	400	4,7	A 100 2 14,1	T112B6	23	
68	14,1	400	7,5	A 120 2 14,1	T112B6	33	
68	14,3	401	1,1	A 60 2 14,3	T132S6	9,6	
68	42,9	393	4,0	A 90 3 42,9	T100A2	12,4	
68	14,3	401	4,9	A 90 2 14,3	T132S6	18	
68	21,1	402	0,7	A 55 2 21,1	T100B4	7	
68	14,2	403	2,2	A 80 2 14,2	T112B6	15	
67	21,3	405	3,8	A 90 2 21,3	T100B4	18	
67	14,3	406	1,0	A 60 2 14,3	T112B6	9,6	
67	42,9	397	4,0	A 90 3 42,9	T90LB2	12,4	
67	14,3	405	4,8	A 90 2 14,3	T112B6	18	
66	44	403	2,2	A 80 3 44	T100A2	10,7	
66	44,2	413	3,6	A 90 2 44,2	T100A2	18	
66	21,8	415	5,5	A 110 2 21,8	T100B4	25,5	
65	44	407	2,1	A 80 3 44	T90LB2	10,7	
65	22,1	421	1,0	A 60 2 22,1	T100B4	9,6	
65	22,1	421	7,1	A 120 2 22,1	T100B4	33	
65	15	421	5,9	A 110 2 15	T132S6	25,5	
65	45,1	413	1,0	A 60 3 45,1	T100A2	6,9	
64	22,2	423	4,4	A 100 2 22,2	T100B4	23	
64	45,2	423	0,9	A 60 2 45,2	T100A2	9,6	
64	45,2	423	2,0	A 80 2 45,2	T100A2	15	
64	45,2	414	4,5	A 100 3 45,2	T100A2	18,5	
64	15	425	5,9	A 110 2 15	T112B6	25,5	
64	45,1	417	1,0	A 60 3 45,1	T90LB2	6,9	
64	15,2	427	2,1	A 80 2 15,2	T132S6	15	
64	45,2	427	0,8	A 60 2 45,2	T90LB2	9,6	
64	45,2	418	4,5	A 100 3 45,2	T90LB2	18,5	
64	45,7	418	6,3	A 120 3 45,7	T100A2	22,1	
64	7,4	429	1,7	A 80 2 7,4	T160M12	15	
63	15,3	429	1,3	A 70 2 15,3	T132S6	12	
63	15,3	429	10,9	A 140 2 15,3	T132S6	45	
63	15,2	431	2,1	A 80 2 15,2	T112B6	15	
63	45,7	423	6,2	A 120 3 45,7	T90LB2	22,1	

1.7 - Motoriduttori

1.7 - Gearmotors

1.7 - Getriebemotoren

n ₂ min ⁻¹	ir	T2 Nm	FS'			3 kW	Ptn kW
63	22,7	432	2,1	A 80 2 22.7	T100B4	15	
63	15,3	434	1,3	A 70 2 15.3	T112B6	12	
63	46,4	434	4,8	A 110 2 46.4	T100A2	25,5	
63	15,5	435	1,0	A 60 2 15.5	T132S6	9,6	
62	23	429	4,1	A 90 3 23	T100B4	12,4	
62	15,5	439	1,0	A 60 2 15.5	T112B6	9,6	
62	47	440	1,2	A 70 2 47	T100A2	12	
62	23,1	440	6,8	A 120 2 23.1	T100B4	33	
62	47,1	431	5,4	A 110 3 47.1	T100A2	19,5	
62	47,1	431	9,0	A 140 3 47.1	T100A2	38,6	
61	47	444	1,2	A 70 2 47	T90LB2	12	
61	47,1	436	5,4	A 110 3 47.1	T90LB2	19,5	
61	15,9	446	4,3	A 100 2 15.9	T132S6	23	
61	23,5	447	1,0	A 70 2 23.5	T100B4	12	
61	23,6	449	4,0	A 90 2 23.6	T100B4	18	
61	23,6	440	5,7	A 110 3 23.6	T100B4	19,5	
60	15,9	451	4,3	A 100 2 15.9	T112B6	23	
60	48,2	441	3,6	A 90 3 48.2	T100A2	12,4	
60	7,8	452	1,7	A 80 2 7.8	T160M12	15	
60	48,2	446	3,5	A 90 3 48.2	T90LB2	12,4	
60	24	457	6,6	A 120 2 24	T100B4	33	
60	16,3	457	4,3	A 90 2 16.3	T132S6	18	
59	24,1	459	5,0	A 110 2 24.1	T100B4	25,5	
59	24,2	461	4,2	A 100 2 24.2	T100B4	23	
59	16,3	462	4,2	A 90 2 16.3	T112B6	18	
59	16,5	463	5,0	A 110 2 16.5	T132S6	25,5	
58	49,8	466	3,0	A 90 2 49.8	T100A2	18	
58	16,5	468	4,9	A 110 2 16.5	T112B6	25,5	
57	24,9	474	2,0	A 80 2 24.9	T100B4	15	
57	50,9	466	1,2	A 70 3 50.9	T100A2	8,6	
57	50,9	466	1,9	A 80 3 50.9	T100A2	10,7	
57	50,9	466	5,8	A 120 3 50.9	T100A2	22,1	
57	51	467	0,9	A 60 3 51	T100A2	6,9	
57	50,9	471	1,1	A 70 3 50.9	T90LB2	8,6	
57	50,9	471	1,8	A 80 3 50.9	T90LB2	10,7	
57	50,9	471	5,7	A 120 3 50.9	T90LB2	22,1	
57	25,3	482	0,9	A 60 2 25.3	T100B4	9,6	
56	51	472	0,9	A 60 3 51	T90LB2	6,9	
56	51,8	474	4,9	A 110 3 51.8	T100A2	19,5	
56	17,4	488	9,6	A 140 2 17.4	T132S6	45	
56	52,3	479	3,3	A 90 3 52.3	T100A2	12,4	
56	51,8	479	4,9	A 110 3 51.8	T90LB2	19,5	
56	52,4	490	0,8	A 70 2 52.4	T100A2	12	
55	17,5	491	4,0	A 90 2 17.5	T132S6	18	
55	17,5	491	5,1	A 110 2 17.5	T132S6	25,5	
55	17,6	494	3,9	A 100 2 17.6	T132S6	23	
55	52,3	484	3,3	A 90 3 52.3	T90LB2	12,4	
55	52,9	484	1,1	A 70 3 52.9	T100A2	8,6	
55	52,9	484	4,0	A 100 3 52.9	T100A2	18,5	
55	52,4	495	0,8	A 70 2 52.4	T90LB2	12	
55	17,5	496	4,0	A 90 2 17.5	T112B6	18	
55	17,5	496	5,0	A 110 2 17.5	T112B6	25,5	
55	17,7	497	6,0	A 120 2 17.7	T132S6	33	
55	26,1	497	3,2	A 90 2 26.1	T100B4	18	
55	17,6	499	3,9	A 100 2 17.6	T112B6	23	
54	17,8	500	1,2	A 70 2 17.8	T132S6	12	
54	52,9	489	1,1	A 70 3 52.9	T90LB2	8,6	
54	52,9	489	3,9	A 100 3 52.9	T90LB2	18,5	
54	17,7	502	6,0	A 120 2 17.7	T112B6	33	
54	8,7	504	1,6	A 80 2 8.7	T160M12	15	
54	17,8	505	1,2	A 70 2 17.8	T112B6	12	
54	26,6	506	1,1	A 70 2 26.6	T100B4	12	
54	18,1	508	1,9	A 80 2 18.1	T132S6	15	
53	18,1	513	1,8	A 80 2 18.1	T112B6	15	
53	18,3	513	0,8	A 60 2 18.3	T132S6	9,6	
53	27	514	5,8	A 120 2 27	T100B4	33	
53	55,1	505	1,7	A 80 3 55.1	T100A2	10,7	
53	55,2	506	0,8	A 60 3 55.2	T100A2	6,9	
52	18,3	519	0,8	A 60 2 18.3	T112B6	9,6	
52	55,5	508	4,6	A 110 3 55.5	T100A2	19,5	
52	55,6	520	2,0	A 90 2 55.6	T100A2	18	
52	55,1	510	1,7	A 80 3 55.1	T90LB2	10,7	
52	27,4	511	4,9	A 110 3 27.4	T100B4	19,5	
52	55,2	511	0,8	A 60 3 55.2	T90LB2	6,9	
52	55,5	514	4,6	A 110 3 55.5	T90LB2	19,5	
52	27,6	525	4,9	A 110 2 27.6	T100B4	25,5	
51	56,7	519	3,8	A 100 3 56.7	T100A2	18,5	
51	28	522	0,9	A 60 3 28	T100B4	6,9	
51	28	522	1,9	A 80 3 28	T100B4	10,7	
51	57,1	523	5,3	A 120 3 57.1	T100A2	22,1	

n ₂ min ⁻¹	ir	T2 Nm	FS'			3 kW	Ptn kW
51	28,1	535	0,8	A 60 2 28.1	T100B4	9,6	
51	57,2	535	0,7	A 70 2 57.2	T100A2	12	
51	56,7	525	3,8	A 100 3 56.7	T90LB2	18,5	
51	28,3	539	3,6	A 100 2 28.3	T100B4	23	
50	57,1	528	5,2	A 120 3 57.1	T90LB2	22,1	
50	57,2	541	0,7	A 70 2 57.2	T90LB2	12	
50	19,3	542	5,5	A 120 2 19.3	T132S6	33	
50	19,4	544	1,8	A 80 2 19.4	T132S6	15	
50	28,7	546	2,9	A 90 2 28.7	T100B4	18	
50	19,3	547	5,5	A 120 2 19.3	T112B6	33	
50	28,8	537	3,3	A 90 3 28.8	T100B4	12,4	
49	28,9	550	1,7	A 80 2 28.9	T100B4	15	
49	19,4	550	1,8	A 80 2 19.4	T112B6	15	
49	28,9	550	5,5	A 120 2 28.9	T100B4	33	
49	19,7	553	0,8	A 60 2 19.7	T132S6	9,6	
49	29,1	542	3,7	A 100 3 29.1	T100B4	18,5	
49	19,8	556	4,5	A 110 2 19.8	T132S6	25,5	
49	29,3	558	1,0	A 70 2 29.3	T100B4	12	
49	19,9	558	2,9	A 90 2 19.9	T132S6	18	
49	19,9	558	3,5	A 100 2 19.9	T132S6	23	
49	19,7	559	0,8	A 60 2 19.7	T112B6	9,6	
49	59,8	548	1,0	A 70 3 59.8	T100A2	8,6	
48	19,8	561	4,5	A 110 2 19.8	T112B6	25,5	
48	60,1	550	7,0	A 140 3 60.1	T100A2	38,6	
48	29,6	563	5,3	A 120 2 29.6	T100B4	33	
48	19,9	564	2,9	A 90 2 19.9	T112B6	18	
48	19,9	564	3,4	A 100 2 19.9	T112B6	23	
48	59,8	553	1,0	A 70 3 59.8	T90LB2	8,6	
48	30,1	573	4,5	A 110 2 30.1	T100B4	25,5	
47	20,5	575	1,0	A 70 2 20.5	T132S6	12	
47	30,3	577	3,3	A 100 2 30.3	T100B4	23	
47	61,8	566	2,9	A 90 3 61.8	T100A2	12,4	
47	61,8	566	4,1	A 110 3 61.8	T100A2	19,5	
47	20,5	581	1,0	A 70 2 20.5	T112B6	12	
47	62,2	570	5,0	A 120 3 62.2	T100A2	22,1	
47	61,8	572	2,8	A 90 3 61.8	T90LB2	12,4	
47	61,8	572	4,1	A 110 3 61.8	T90LB2	19,5	
46	62,7	587	1,8	A 90 2 62.7	T100A2	18	
46	62,2	576	4,9	A 120 3 62.2	T90LB2	22,1	
46	21	589	5,1	A 120 2 21	T132S6	33	
46	21	595	5,0	A 120 2 21	T112B6	33	
46	21,3	598	2,8	A 90 2 21.3	T132S6	18	
45	31,6	589	0,8	A 60 3 31.6	T100B4	6,9	
45	31,6	589	1,6	A 80 3 31.6	T100B4	10,7	
45	64,5	591	3,4	A 100 3 64.5	T100A2	18,5	
45	21,3	604	2,8	A 90 2 21.3	T112B6	18	
45	31,8	605	1,6	A 80 2 31.8	T100B4	15	
45	31,8	605	2,6	A 90 2 31.8	T100B4	18	
45	64,5	597	3,3	A 100 3 64.5	T90LB2	18,5	
45	21,8	612	3,8	A 110 2 21.8	T132S6	25,5	
44	65,6	601	1,4	A 80 3 65.6	T100A2	10,7	
44	65,6	601	3,9	A 110 3 65.6	T100A2	19,5	
44	32,3	602	2,9	A 90 3 32.3	T100B4	12,4	
44	21,8	618	3,7	A 110 2 21.8	T112B6	25,5	
44	32,5	606	3,3	A 100 3 32.5	T100B4	18,5	
44	65,6	607	1,4	A 80 3 65.6	T90LB2	10,7	
44	65,6	607	3,9	A 110 3 65.6	T90LB2	19,5	
44	22,1	620	0,8	A 60 2 22.1	T132S6	9,6	
44	66,3	607	2,7	A 90 3 66.3	T100A2	12,4	
44	22,1	620	4,8	A 120 2 22.1	T132S6	33	
44	22,2	623	3,1	A 100 2 22.2	T132S6	23	
44	32,8	611	4,1	A 110 3 32.8	T100B4	19,5	
43	22,1	627	0,8	A 60 2 22.1	T112B6	9,6	
43	66,3	613	2,6	A 90 3 66.3	T90LB2	12,4	
43	22,1	627	4,8	A 120 2 22.1	T112B6	33	
43	22,2	630	3,1	A 100 2 22.2	T112B6	23	
43	33,1	630	3,8	A 110 2 33.1	T100B4	25,5	
43	67,7	620	0,9	A 70 3 67.7	T100A2	8,6	
43	22,7	637	1,6	A 80 2 22.7	T132S6	15	
43	33,6	640	0,9	A 70 2 33.6	T100B4	12	
43	67,7	627	0,9	A 70 3 67.7	T90LB2	8,6	
42	33,7	642	4,7	A 120 2 33.7	T100B4	33	
42	22,7	644	1,5	A 80 2 22.7	T112B6	15	
42	23,1	648	4,6	A 120 2 23.1	T132S6	33	
42	23	638	3,0	A 90 3 23	T112B6	12,4	
42	34,3	639	2,7	A 90 3 34.3	T100B4	12,4	
42	23,3	654	7,2	A 140 2 23.3	T132S6	45	
42	23,1	655	4,6	A 120 2 23.1	T112B6	33	
41	23,5	660	0,7	A 70 2 23.5	T132S6	12	
41	23,6	662	3,0	A 90 2 23			



1.7 - Motoriduttori

1.7 - Gearmotors

1.7 - Getriebemotoren

n ₂ min ⁻¹	ir	T2 Nm	FS'			3 kW	Ptn kW
41	23,6	648	3,9	A 110 3 23,6	T132S6	19,5	
41	34,8	662	1,4	A 80 2 34,8	T100B4	15	
41	35	666	2,4	A 90 2 35	T100B4	18	
41	23,5	666	0,7	A 70 2 23,5	T112B6	12	
41	35,1	668	3,6	A 110 2 35,1	T100B4	25,5	
41	71,5	655	2,5	A 90 3 71,5	T100A2	12,4	
41	23,6	669	2,9	A 90 2 23,6	T112B6	18	
41	23,6	655	3,8	A 110 3 23,6	T112B6	19,5	
41	35,3	672	2,9	A 100 2 35,3	T100B4	23	
40	24	673	4,5	A 120 2 24	T132S6	33	
40	71,5	662	2,4	A 90 3 71,5	T90LB2	12,4	
40	24,1	676	3,4	A 110 2 24,1	T132S6	25,5	
40	72,3	662	3,5	A 110 3 72,3	T100A2	19,5	
40	72,5	664	0,8	A 70 3 72,5	T100A2	8,6	
40	24,2	679	2,8	A 100 2 24,2	T132S6	23	
40	72,6	665	4,4	A 120 3 72,6	T100A2	22,1	
40	35,7	665	1,5	A 80 3 35,7	T100B4	10,7	
40	24	680	4,4	A 120 2 24	T112B6	33	
40	24,1	683	3,4	A 110 2 24,1	T112B6	25,5	
40	72,3	669	3,5	A 110 3 72,3	T90LB2	19,5	
40	72,5	671	0,8	A 70 3 72,5	T90LB2	8,6	
40	24,2	686	2,8	A 100 2 24,2	T112B6	23	
40	72,6	672	4,3	A 120 3 72,6	T90LB2	22,1	
40	36,1	673	3,7	A 110 3 36,1	T100B4	19,5	
40	73,6	674	2,9	A 100 3 73,6	T100A2	18,5	
39	73,9	677	5,7	A 140 3 73,9	T100A2	38,6	
39	36,4	678	2,9	A 100 3 36,4	T100B4	18,5	
39	73,6	681	2,9	A 100 3 73,6	T90LB2	18,5	
39	24,9	699	1,5	A 80 2 24,9	T132S6	15	
39	75,3	689	2,4	A 90 3 75,3	T100A2	12,4	
39	37	704	4,3	A 120 2 37	T100B4	33	
39	24,9	706	1,5	A 80 2 24,9	T112B6	15	
39	37,1	691	0,9	A 70 3 37,1	T100B4	8,6	
38	76	696	1,3	A 80 3 76	T100A2	10,7	
38	75,3	697	2,3	A 90 3 75,3	T90LB2	12,4	
38	76	703	1,2	A 80 3 76	T90LB2	10,7	
38	77,3	708	2,3	A 90 3 77,3	T100A2	12,4	
38	77,5	710	3,3	A 110 3 77,5	T100A2	19,5	
37	77,7	712	4,2	A 120 3 77,7	T100A2	22,1	
37	38,3	729	2,3	A 90 2 38,3	T100B4	18	
37	38,3	729	2,6	A 100 2 38,3	T100B4	23	
37	77,3	715	2,3	A 90 3 77,3	T90LB2	12,4	
37	26,1	732	2,4	A 90 2 26,1	T132S6	18	
37	77,5	717	3,3	A 110 3 77,5	T90LB2	19,5	
37	77,7	719	4,1	A 120 3 77,7	T90LB2	22,1	
37	38,7	737	0,8	A 70 2 38,7	T100B4	12	
37	38,7	737	3,3	A 110 2 38,7	T100B4	25,5	
37	78,9	722	2,7	A 100 3 78,9	T100A2	18,5	
37	26,1	740	2,4	A 90 2 26,1	T112B6	18	
37	78,9	730	2,7	A 100 3 78,9	T90LB2	18,5	
36	26,6	746	0,8	A 70 2 26,6	T132S6	12	
36	80,1	733	5,3	A 140 3 80,1	T100A2	38,6	
36	26,6	754	0,8	A 70 2 26,6	T112B6	12	
36	27	758	4,0	A 120 2 27	T132S6	33	
36	81,4	745	3,3	A 110 3 81,4	T100A2	19,5	
36	40,1	763	1,2	A 80 2 40,1	T100B4	15	
36	40,1	763	1,5	A 90 2 40,1	T100B4	18	
36	27	765	3,9	A 120 2 27	T112B6	33	
35	40,3	751	1,3	A 80 3 40,3	T100B4	10,7	
35	82,2	753	1,2	A 80 3 82,2	T100A2	10,7	
35	27,4	753	3,3	A 110 3 27,4	T132S6	19,5	
35	82,2	753	4,0	A 120 3 82,2	T100A2	22,1	
35	27,4	769	6,1	A 140 2 27,4	T132S6	45	
35	81,4	753	3,2	A 110 3 81,4	T90LB2	19,5	
35	40,6	757	2,6	A 100 3 40,6	T100B4	18,5	
35	27,6	775	3,4	A 110 2 27,6	T132S6	25,5	
35	40,7	758	4,4	A 120 3 40,7	T100B4	22,1	
35	82,2	760	1,1	A 80 3 82,2	T90LB2	10,7	
35	27,4	760	3,3	A 110 3 27,4	T112B6	19,5	
35	82,2	760	4,0	A 120 3 82,2	T90LB2	22,1	
35	83,2	762	0,7	A 70 3 83,2	T100A2	8,6	
35	27,6	783	3,3	A 110 2 27,6	T112B6	25,5	
35	83,2	770	0,7	A 70 3 83,2	T90LB2	8,6	
34	28	777	1,4	A 80 3 28	T112B6	10,7	
34	28,3	794	2,4	A 100 2 28,3	T132S6	23	
34	41,9	781	0,8	A 70 3 41,9	T100B4	8,6	
34	41,9	797	3,0	A 110 2 41,9	T100B4	25,5	
34	42	783	3,2	A 110 3 42	T100B4	19,5	
34	28,3	802	2,4	A 100 2 28,3	T112B6	23	
34	42,2	803	0,7	A 70 2 42,2	T100B4	12	

n ₂ min ⁻¹	ir	T2 Nm	FS'			3 kW	Ptn kW
34	86	787	2,1	A 90 3 86	T100A2	12,4	
34	28,7	805	2,2	A 90 2 28,7	T132S6	18	
34	28,9	811	1,3	A 80 2 28,9	T132S6	15	
34	28,9	811	3,7	A 120 2 28,9	T132S6	33	
33	86	796	2,0	A 90 3 86	T90LB2	12,4	
33	28,7	814	2,1	A 90 2 28,7	T112B6	18	
33	42,9	800	2,2	A 90 3 42,9	T100B4	12,4	
33	28,8	799	2,4	A 80 3 28,8	T112B6	12,4	
33	29,1	799	2,5	A 100 3 29,1	T132S6	18,5	
33	28,9	819	1,2	A 80 2 28,9	T112B6	15	
33	28,9	819	3,7	A 120 2 28,9	T112B6	33	
33	29,3	822	0,8	A 70 2 29,3	T132S6	12	
33	29,1	808	2,5	A 100 3 29,1	T112B6	18,5	
33	88,2	808	3,0	A 110 3 88,2	T100A2	19,5	
33	29,6	831	3,6	A 120 2 29,6	T132S6	33	
33	29,3	831	0,7	A 70 2 29,3	T112B6	12	
33	88,2	816	3,0	A 110 3 88,2	T90LB2	19,5	
33	44	820	1,2	A 80 3 44	T100B4	10,7	
32	29,6	839	3,6	A 120 2 29,6	T112B6	33	
32	44,2	841	2,0	A 90 2 44,2	T100B4	18	
32	90	824	1,1	A 80 3 90	T100A2	10,7	
32	30	842	5,6	A 140 2 30	T132S6	45	
32	30,1	845	3,1	A 110 2 30,1	T132S6	25,5	
32	90,7	831	3,7	A 120 3 90,7	T100A2	22,1	
32	30,3	850	2,3	A 100 2 30,3	T132S6	23	
32	90	833	1,0	A 80 3 90	T90LB2	10,7	
32	30,1	854	3,0	A 110 2 30,1	T112B6	25,5	
32	90,7	839	3,7	A 120 3 90,7	T90LB2	22,1	
32	30,3	859	2,2	A 100 2 30,3	T112B6	23	
32	45,2	860	1,1	A 80 2 45,2	T100B4	15	
32	45,2	842	2,4	A 100 3 45,2	T100B4	18,5	
32	92	842	2,4	A 100 3 92	T100A2	18,5	
32	92,2	844	1,9	A 90 3 92,2	T100A2	12,4	
31	92	851	2,3	A 100 3 92	T90LB2	18,5	
31	45,7	852	3,9	A 120 3 45,7	T100B4	22,1	
31	92,2	853	1,9	A 90 3 92,2	T90LB2	12,4	
31	94,3	863	4,5	A 140 3 94,3	T100A2	38,6	
31	46,4	883	2,6	A 110 2 46,4	T100B4	25,5	
31	94,9	869	2,8	A 110 3 94,9	T100A2	19,5	
31	31,8	892	1,1	A 80 2 31,8	T132S6	15	
31	31,8	892	2,0	A 90 2 31,8	T132S6	18	
30	31,6	877	1,2	A 80 3 31,6	T112B6	10,7	
30	47,1	878	3,0	A 110 3 47,1	T100B4	19,5	
30	47,1	878	4,9	A 140 3 47,1	T100B4	38,6	
30	94,9	878	2,8	A 110 3 94,9	T90LB2	19,5	
30	31,8	902	1,1	A 80 2 31,8	T112B6	15	
30	31,8	902	1,9	A 90 2 31,8	T112B6	18	
30	32,5	893	2,2	A 100 3 32,5	T132S6	18,5	
30	32,3	897	2,1	A 90 3 32,3	T112B6	12,4	
30	48,2	898	1,9	A 90 3 48,2	T100B4	12,4	
30	32,8	901	2,8	A 110 3 32,8	T132S6	19,5	
30	32,5	902	2,2	A 100 3 32,5	T112B6	18,5	
30	98,6	903	2,2	A 100 3 98,6	T100A2	18,5	
29	33,1	929	2,6	A 110 2 33,1	T132S6	25,5	
29	32,8	910	2,7	A 110 3 32,8	T112B6	19,5	
29	98,6	912	2,2	A 100 3 98,6	T90LB2	18,5	
29	100,1	917	1,8	A 90 3 100,1	T100A2	12,4	
29	33,1	939	2,6	A 110 2 33,1	T112B6	25,5	
29	100,7	922	2,6	A 110 3 100,7	T100A2	19,5	
29	33,7	946	3,2	A 120 2 33,7	T132S6	33	
29	100,1	926	1,8	A 90 3 100,1	T90LB2	12,4	
29	49,8	948	1,6	A 90 2 49,8	T100B4	18	
29	100,7	932	2,6	A 110 3 100,7	T90LB2	19,5	
28	33,7	955	3,1	A 120 2 33,7	T112B6	33	
28	102,6	940	3,4	A 120 3 102,6	T100A2	22,1	
28	103,3	946	4,1	A 140 3 103,3	T100A2	38,6	
28	50,9	949	1,0	A 80 3 50,9	T100B4	10,7	
28	50,9	949	3,5	A 120 3 50,9	T100B4	22,1	
28	102,6	949	3,4	A 120 3 102,6	T90LB2	22,1	
28	34,3	952	2,0	A 90 3 34,3	T112B6	12,4	
28	34,8	977	1,0	A 80 2 34,8	T132S6	15	
28	104,8	960	0,9	A 80 3 104,8	T100A2	10,7	
28	35	982	1,8	A 90 2 35	T132S6	18	
28	35,1	985	2,4	A 110 2 35,1	T132S6	25,5	
28	51,8	965	2,7	A 110 3 51,8	T100B4	19,5	
28	34,8	986	1,0	A 80 2 34,8	T112B6	15	
27	104,8	970	0,9	A 80 3 104,8	T90LB2	10,7	
27	35,3	990	1,9	A 100 2 35,3	T132S6	23	
27	35	992	1,8	A 90 2 35	T112B6	18	
27	35,1						

1.7 - Motoriduttori

1.7 - Gearmotors

1.7 - Getriebemotoren

n ₂ min ⁻¹	ir	T2 Nm	FS'			3 kW	Ptn kW
27	52,3	975	1,8	A 90 3 52,3	T100B4	12,4	
27	106,8	978	1,7	A 90 3 106,8	T100A2	12,4	
27	35,3	1001	1,9	A 100 2 35,3	T112B6	23	
27	52,9	986	2,0	A 100 3 52,9	T100B4	18,5	
27	106,8	988	1,7	A 90 3 106,8	T90LB2	12,4	
27	107,9	988	2,5	A 110 3 107,9	T100A2	19,5	
27	35,7	991	1,1	A 80 3 35,7	T112B6	10,7	
27	36,1	992	2,5	A 110 3 36,1	T132S6	19,5	
27	107,9	998	2,4	A 110 3 107,9	T90LB2	19,5	
27	36,4	1000	2,0	A 100 3 36,4	T132S6	18,5	
27	36,1	1002	2,5	A 110 3 36,1	T112B6	19,5	
27	36,5	1024	4,6	A 140 2 36,5	T132S6	45	
26	36,4	1010	2,0	A 100 3 36,4	T112B6	18,5	
26	110,6	1013	3,8	A 140 3 110,6	T100A2	38,6	
26	37	1038	2,9	A 120 2 37	T132S6	33	
26	55,1	1027	0,9	A 80 3 55,1	T100B4	10,7	
26	37	1049	2,9	A 120 2 37	T112B6	33	
26	55,5	1034	2,5	A 110 3 55,5	T100B4	19,5	
26	55,6	1058	1,1	A 90 2 55,6	T100B4	18	
25	114,4	1047	3,1	A 120 3 114,4	T100A2	22,1	
25	38,3	1075	1,7	A 90 2 38,3	T132S6	18	
25	38,3	1075	1,8	A 100 2 38,3	T132S6	23	
25	115,4	1056	1,6	A 90 3 115,4	T100A2	12,4	
25	56,7	1056	1,9	A 100 3 56,7	T100B4	18,5	
25	114,4	1059	3,1	A 120 3 114,4	T90LB2	22,1	
25	115,7	1059	2,3	A 110 3 115,7	T100A2	19,5	
25	38,3	1086	1,7	A 90 2 38,3	T112B6	18	
25	38,3	1086	1,8	A 100 2 38,3	T112B6	23	
25	38,7	1086	2,2	A 110 2 38,7	T132S6	25,5	
25	57,1	1064	3,1	A 120 3 57,1	T100B4	22,1	
25	115,4	1067	1,6	A 90 3 115,4	T90LB2	12,4	
25	115,7	1071	2,3	A 110 3 115,7	T90LB2	19,5	
25	117,2	1073	0,8	A 80 3 117,2	T100A2	10,7	
25	38,7	1097	2,2	A 110 2 38,7	T112B6	25,5	
25	117,8	1079	1,8	A 100 3 117,8	T100A2	18,5	
25	117,2	1084	0,8	A 80 3 117,2	T90LB2	10,7	
24	117,8	1090	1,8	A 100 3 117,8	T90LB2	18,5	
24	119,9	1098	3,5	A 140 3 119,9	T100A2	38,6	
24	40,1	1125	0,9	A 80 2 40,1	T132S6	15	
24	40,1	1125	1,1	A 90 2 40,1	T132S6	18	
24	40,1	1137	0,9	A 80 2 40,1	T112B6	15	
24	40,1	1137	1,1	A 90 2 40,1	T112B6	18	
24	40,6	1115	1,8	A 100 3 40,6	T132S6	18,5	
24	40,7	1118	3,0	A 120 3 40,7	T132S6	22,1	
24	40,3	1119	0,9	A 80 3 40,3	T112B6	10,7	
24	60,1	1120	3,8	A 140 3 60,1	T100B4	38,6	
24	40,6	1127	1,8	A 100 3 40,6	T112B6	18,5	
24	40,7	1130	2,9	A 120 3 40,7	T112B6	22,1	
23	124,9	1144	2,9	A 120 3 124,9	T100A2	22,1	
23	41,9	1176	2,0	A 110 2 41,9	T132S6	25,5	
23	61,8	1151	1,6	A 90 3 61,8	T100B4	12,4	
23	61,8	1152	2,3	A 110 3 61,8	T100B4	19,5	
23	125,8	1152	3,4	A 140 3 125,8	T100A2	38,6	
23	42	1154	2,2	A 110 3 42	T132S6	19,5	
23	124,9	1156	2,9	A 120 3 124,9	T90LB2	22,1	
23	126,4	1158	1,5	A 90 3 126,4	T100A2	12,4	
23	62,2	1159	2,8	A 120 3 62,2	T100B4	22,1	
23	41,9	1188	2,0	A 110 2 41,9	T112B6	25,5	
23	127,2	1165	2,1	A 110 3 127,2	T100A2	19,5	
23	42	1166	2,1	A 110 3 42	T112B6	19,5	
23	62,7	1193	1,0	A 90 2 62,7	T100B4	18	
23	126,4	1170	1,5	A 90 3 126,4	T90LB2	12,4	
23	127,2	1177	2,1	A 110 3 127,2	T90LB2	19,5	
22	129,5	1186	1,7	A 100 3 129,5	T100A2	18,5	
22	42,9	1191	1,6	A 90 3 42,9	T112B6	12,4	
22	129,5	1198	1,7	A 100 3 129,5	T90LB2	18,5	
22	64,5	1202	1,7	A 100 3 64,5	T100B4	18,5	
22	44,2	1240	1,4	A 90 2 44,2	T132S6	18	
22	44	1221	0,9	A 80 3 44	T112B6	10,7	
22	65,6	1222	0,8	A 80 3 65,6	T100B4	10,7	
22	65,6	1222	2,1	A 110 3 65,6	T100B4	19,5	
22	44,2	1253	1,4	A 90 2 44,2	T112B6	18	
22	134,3	1230	0,7	A 80 3 134,3	T100A2	10,7	
22	66,3	1235	1,5	A 90 3 66,3	T100B4	12,4	
22	135	1236	1,4	A 90 3 135	T100A2	12,4	
21	45,2	1268	0,8	A 80 2 45,2	T132S6	15	
21	45,2	1242	1,6	A 100 3 45,2	T132S6	18,5	
21	134,3	1243	0,7	A 80 3 134,3	T90LB2	10,7	
21	135	1249	1,4	A 90 3 135	T90LB2	12,4	
21	45,2	1282	0,8	A 80 2 45,2	T112B6	15	

n ₂ min ⁻¹	ir	T2 Nm	FS'			3 kW	Ptn kW
21	45,2	1255	1,6	A 100 3 45,2	T112B6	18,5	
21	45,7	1255	2,6	A 120 3 45,7	T132S6	22,1	
21	46	1291	3,6	A 140 2 46	T132S6	45	
21	45,7	1268	2,6	A 120 3 45,7	T112B6	22,1	
21	46,4	1302	1,8	A 110 2 46,4	T132S6	25,5	
21	139,2	1274	1,9	A 110 3 139,2	T100A2	19,5	
21	46,4	1316	1,7	A 110 2 46,4	T112B6	25,5	
21	139,2	1288	1,9	A 110 3 139,2	T90LB2	19,5	
21	141,1	1292	3,0	A 140 3 141,1	T100A2	38,6	
21	47,1	1294	2,0	A 110 3 47,1	T132S6	19,5	
21	47,1	1294	3,6	A 140 3 47,1	T132S6	38,6	
20	47,1	1307	2,0	A 110 3 47,1	T112B6	19,5	
20	47,1	1307	3,6	A 140 3 47,1	T112B6	38,6	
20	142,9	1309	2,5	A 120 3 142,9	T100A2	22,1	
20	142,9	1322	2,5	A 120 3 142,9	T90LB2	22,1	
20	145,3	1330	1,8	A 110 3 145,3	T100A2	19,5	
20	71,5	1332	1,4	A 90 3 71,5	T100B4	12,4	
19,9	48,2	1338	1,4	A 90 3 48,2	T112B6	12,4	
19,8	145,3	1344	1,8	A 110 3 145,3	T90LB2	19,5	
19,8	72,3	1347	1,9	A 110 3 72,3	T100B4	19,5	
19,8	147,2	1348	1,5	A 100 3 147,2	T100A2	18,5	
19,7	72,6	1353	2,4	A 120 3 72,6	T100B4	22,1	
19,6	147,2	1362	1,5	A 100 3 147,2	T90LB2	18,5	
19,5	49,8	1397	1,2	A 90 2 49,8	T132S6	18	
19,5	149,4	1368	1,3	A 90 3 149,4	T100A2	13,4	
19,4	73,6	1371	1,4	A 100 3 73,6	T100B4	18,5	
19,4	73,9	1377	3,1	A 140 3 73,9	T100B4	38,6	
19,3	49,8	1412	1,2	A 90 2 49,8	T112B6	18	
19,3	149,4	1382	1,2	A 90 3 149,4	T90LB2	13,4	
19,1	50,9	1398	2,4	A 120 3 50,9	T132S6	22,1	
19,0	75,3	1403	1,3	A 90 3 75,3	T100B4	12,4	
18,9	154,1	1411	1,8	A 110 3 154,1	T100A2	19,5	
18,9	50,9	1413	0,7	A 80 3 50,9	T112B6	10,7	
18,9	50,9	1413	2,3	A 120 3 50,9	T112B6	22,1	
18,8	154,6	1416	2,7	A 140 3 154,6	T100A2	38,6	
18,7	51,8	1423	1,8	A 110 3 51,8	T132S6	19,5	
18,7	154,1	1426	1,8	A 110 3 154,1	T90LB2	19,5	
18,7	156	1429	2,3	A 120 3 156	T100A2	22,1	
18,5	51,8	1438	1,8	A 110 3 51,8	T112B6	19,5	
18,5	77,3	1440	1,3	A 90 3 77,3	T100B4	12,4	
18,5	156	1443	2,3	A 120 3 156	T90LB2	22,1	
18,5	77,5	1444	1,8	A 110 3 77,5	T100B4	19,5	
18,4	77,7	1448	2,3	A 120 3 77,7	T100B4	22,1	
18,4	52,3	1451	1,3	A 90 3 52,3	T112B6	12,4	
18,3	52,9	1453	1,4	A 100 3 52,9	T132S6	18,5	
18,2	52,9	1468	1,4	A 100 3 52,9	T112B6	18,5	
18,1	78,9	1470	1,4	A 100 3 78,9	T100B4	18,5	
18,1	161,1	1475	1,7	A 110 3 161,1	T100A2	19,5	
18,0	161,8	1481	1,3	A 100 3 161,8	T100A2	18,5	
17,9	161,1	1490	1,7	A 110 3 161,1	T90LB2	19,5	
17,9	80,1	1493	2,9	A 140 3 80,1	T100B4	38,6	
17,8	161,8	1497	1,3	A 100 3 161,8	T90LB2	18,5	
17,7	164,5	1506	1,2	A 90 3 164,5	T100A2	12,4	
17,6	81,4	1517	1,8	A 110 3 81,4	T100B4	19,5	
17,5	164,5	1522	1,2	A 90 3 164,5	T90LB2	12,4	
17,5	55,5	1524	1,7	A 110 3 55,5	T132S6	19,5	
17,5	55,6	1559	0,8	A 90 2 55,6	T132S6	18	
17,4	82,2	1531	2,2	A 120 3 82,2	T100B4	22,1	
17,3	55,5	1540	1,7	A 110 3 55,5	T112B6	19,5	
17,3	55,6	1576	0,8	A 90 2 55,6	T112B6	18	
17,3	168,7	1545	2,5	A 140 3 168,7	T100A2	38,6	
17,1	56,7	1557	1,3	A 100 3 56,7	T132S6	18,5	
17,0	57,1	1568	2,1	A 120 3 57,1	T132S6	22,1	
16,9	56,7	1574	1,3	A 100 3 56,7	T112B6	18,5	
16,8	57,1	1585	2,1	A 120 3 57,1	T112B6	22,1	
16,6	86	1602	1,1	A 90 3 86	T100B4	12,4	
16,6	175,7	1609	2,1	A 120 3 175,7	T100A2	22,1	
16,4	177,1	1622	1,2	A 100 3 177,1	T100A2	18,5	
16,4	177,1	1622	1,6	A 110 3 177,1	T100A2	19,5	
16,4	175,7	1626	2,0	A 120 3 175,7	T90LB2	22,1	
16,3	177,1	1639	1,2	A 100 3 177,1	T90LB2	18,5	
16,3	177,1	1639	1,5	A 110 3 177,1	T90LB2	19,5	
16,2	88,2	1644	1,6				



1.7 - Motoriduttori

1.7 - Gearmotors

1.7 - Getriebemotoren

n ₂ min ⁻¹	ir	T2 Nm	FS'			3 kW	Ptn kW
15.5	92	1715	1,2	A 100 3 92	T100B4	18,5	
15.5	61.8	1716	1,1	A 90 3 61.8	T112B6	12,4	
15.5	61.8	1716	1,5	A 110 3 61.8	T112B6	19,5	
15.5	92.2	1718	1,0	A 90 3 92.2	T100B4	12,4	
15.5	62.7	1760	0,7	A 90 2 62.7	T132S6	18	
15.5	188.3	1725	2,2	A 140 3 188.3	T100A2	38,6	
15.4	188.6	1727	1,0	A 90 3 188.6	T100A2	12,4	
15.4	62.2	1727	1,9	A 120 3 62.2	T112B6	22,1	
15.3	62.7	1778	0,7	A 90 2 62.7	T112B6	18	
15.3	188.6	1745	1,0	A 90 3 188.6	T90LB2	12,4	
15.2	94.3	1758	2,4	A 140 3 94.3	T100B4	38,6	
15.1	94.9	1768	1,5	A 110 3 94.9	T100B4	19,5	
15.0	64.5	1772	1,1	A 100 3 64.5	T132S6	18,5	
15.0	193.8	1774	1,4	A 110 3 193.8	T100A2	19,5	
14.9	64.5	1790	1,1	A 100 3 64.5	T112B6	18,5	
14.9	193.8	1793	1,4	A 110 3 193.8	T90LB2	19,5	
14.8	65.6	1801	1,4	A 110 3 65.6	T132S6	19,5	
14.8	197.1	1805	1,8	A 120 3 197.1	T100A2	22,1	
14.7	198.5	1818	2,1	A 140 3 198.5	T100A2	38,6	
14.6	65.6	1821	1,4	A 110 3 65.6	T112B6	19,5	
14.6	197.1	1824	1,8	A 120 3 197.1	T90LB2	22,1	
14.5	98.6	1837	1,1	A 100 3 98.6	T100B4	18,5	
14.5	66.3	1840	1,1	A 90 3 66.3	T112B6	12,4	
14.3	100.1	1864	1,0	A 90 3 100.1	T100B4	12,4	
14.3	204.2	1870	1,1	A 100 3 204.2	T100A2	18,5	
14.2	100.7	1876	1,4	A 110 3 100.7	T100B4	19,5	
14.2	205	1876	1,8	A 120 3 205	T100A2	22,1	
14.1	204.2	1890	1,1	A 100 3 204.2	T90LB2	18,5	
14.1	205	1897	1,7	A 120 3 205	T90LB2	22,1	
13.9	102.6	1911	1,7	A 120 3 102.6	T100B4	22,1	
13.8	103.3	1925	2,2	A 140 3 103.3	T100B4	38,6	
13.6	214.6	1965	1,3	A 110 3 214.6	T100A2	19,5	
13.4	71.5	1984	1,0	A 90 3 71.5	T112B6	12,4	
13.4	214.6	1985	1,3	A 110 3 214.6	T90LB2	19,5	
13.4	72.3	1985	1,3	A 110 3 72.3	T132S6	19,5	
13.4	106.8	1990	0,9	A 90 3 106.8	T100B4	12,4	
13.4	217.5	1991	1,9	A 140 3 217.5	T100A2	38,6	
13.4	217.6	1993	0,9	A 90 3 217.6	T100A2	12,4	
13.4	72.6	1994	1,7	A 120 3 72.6	T132S6	22,1	
13.3	72.3	2006	1,3	A 110 3 72.3	T112B6	19,5	
13.3	107.9	2011	1,3	A 110 3 107.9	T100B4	19,5	
13.2	217.6	2013	0,9	A 90 3 217.6	T90LB2	12,4	
13.2	72.6	2016	1,6	A 120 3 72.6	T112B6	22,1	
13.2	73.6	2021	1,0	A 100 3 73.6	T132S6	18,5	
13.1	73.9	2029	2,3	A 140 3 73.9	T132S6	38,6	
13.1	222	2032	1,6	A 120 3 222	T100A2	22,1	
13.0	73.6	2044	1,0	A 100 3 73.6	T112B6	18,5	
13.0	73.9	2051	2,3	A 140 3 73.9	T112B6	38,6	
13.0	222	2054	1,6	A 120 3 222	T90LB2	22,1	
12.9	110.6	2061	2,1	A 140 3 110.6	T100B4	38,6	
12.9	226.3	2072	1,2	A 110 3 223.6	T100A2	19,5	
12.8	75.3	2090	0,9	A 90 3 75.3	T112B6	12,4	
12.7	226.3	2093	1,2	A 110 3 223.6	T90LB2	19,5	
12.6	230.2	2108	0,9	A 100 3 230.2	T100A2	18,5	
12.5	77.5	2128	1,2	A 110 3 77.5	T132S6	19,5	
12.5	230.2	2130	0,9	A 100 3 230.2	T90LB2	18,5	
12.5	114.4	2132	1,5	A 120 3 114.4	T100B4	22,1	
12.5	77.7	2135	1,5	A 120 3 77.7	T132S6	22,1	
12.4	77.3	2145	0,9	A 90 3 77.3	T112B6	12,4	
12.4	115.4	2150	0,9	A 90 3 115.4	T100B4	12,4	
12.4	77.5	2151	1,2	A 110 3 77.5	T112B6	19,5	
12.4	115.7	2156	1,3	A 110 3 115.7	T100B4	19,5	
12.4	77.7	2156	1,5	A 120 3 77.7	T112B6	22,1	
12.3	78.9	2168	0,9	A 100 3 78.9	T132S6	18,5	
12.3	237.4	2173	0,8	A 90 3 237.4	T100A2	12,4	
12.2	78.9	2189	0,9	A 100 3 78.9	T112B6	18,5	
12.1	117.8	2195	0,9	A 100 3 117.8	T100B4	18,5	
12.1	237.4	2197	0,8	A 90 3 237.4	T90LB2	12,4	
12.1	80.1	2200	2,1	A 140 3 80.1	T132S6	38,6	
12.0	80.1	2222	2,1	A 140 3 80.1	T112B6	38,6	
11.9	119.9	2233	1,9	A 140 3 119.9	T100B4	38,6	
11.9	81.4	2235	1,2	A 110 3 81.4	T132S6	19,5	
11.8	82.2	2258	1,5	A 120 3 82.2	T132S6	22,1	
11.8	81.4	2260	1,2	A 110 3 81.4	T112B6	19,5	
11.7	82.2	2281	1,4	A 120 3 82.2	T112B6	22,1	
11.6	250.6	2295	1,1	A 110 3 247.5	T100A2	19,5	
11.5	250.6	2319	1,1	A 110 3 247.5	T90LB2	19,5	
11.5	124.9	2327	1,4	A 120 3 124.9	T100B4	22,1	
11.4	256	2343	1,4	A 120 3 256	T100A2	22,1	
11.4	125.8	2343	1,8	A 140 3 125.8	T100B4	38,6	

n ₂ min ⁻¹	ir	T2 Nm	FS'			3 kW	Ptn kW
11.3	126.4	2355	0,8	A 90 3 126.4	T100B4	12,4	
11.3	256	2368	1,4	A 120 3 256	T90LB2	22,1	
11.2	127.2	2371	1,1	A 110 3 127.2	T100B4	19,5	
11.2	86	2387	0,8	A 90 3 86	T112B6	12,4	
11.0	129.5	2414	0,8	A 100 3 129.5	T100B4	18,5	
11.0	264.3	2420	0,7	A 90 3 264.3	T100A2	12,4	
11.0	88.2	2422	1,1	A 110 3 88.2	T132S6	19,5	
11.0	264.8	2424	1,6	A 140 3 264.8	T100A2	38,6	
10.9	264.3	2444	0,7	A 90 3 264.3	T90LB2	12,4	
10.9	88.2	2449	1,1	A 110 3 88.2	T112B6	19,5	
10.7	90.7	2492	1,3	A 120 3 90.7	T132S6	22,1	
10.6	135	2517	0,8	A 90 3 135	T100B4	12,4	
10.6	90.7	2518	1,3	A 120 3 90.7	T112B6	22,1	
10.5	92	2528	0,8	A 100 3 92	T132S6	18,5	
10.5	277.3	2540	1,3	A 120 3 277.3	T100A2	22,1	
10.4	92	2555	0,8	A 100 3 92	T112B6	18,5	
10.4	279	2555	1,0	A 110 3 279	T100A2	19,5	
10.4	92.2	2560	0,8	A 90 3 92.2	T112B6	12,4	
10.4	277.3	2565	1,3	A 120 3 277.3	T90LB2	22,1	
10.3	279	2582	1,0	A 110 3 279	T90LB2	19,5	
10.3	94.3	2589	1,8	A 140 3 94.3	T132S6	38,6	
10.3	139.2	2595	1,0	A 110 3 139.2	T100B4	19,5	
10.2	94.9	2607	1,0	A 110 3 94.9	T132S6	19,5	
10.2	94.3	2617	1,8	A 140 3 94.3	T112B6	38,6	
10.1	141.1	2631	1,6	A 140 3 141.1	T100B4	38,6	
10.1	94.9	2632	1,0	A 110 3 94.9	T112B6	19,5	
10.0	142.9	2662	1,2	A 120 3 142.9	T100B4	22,1	
9.8	98.6	2708	0,7	A 100 3 98.6	T132S6	18,5	
9.8	145.3	2708	1,0	A 110 3 145.3	T100B4	19,5	
9.7	98.6	2735	0,7	A 100 3 98.6	T112B6	18,5	
9.7	147.2	2744	0,7	A 100 3 147.2	T100B4	18,5	
9.6	100.7	2766	1,0	A 110 3 100.7	T132S6	19,5	
9.6	100.1	2779	0,7	A 90 3 100.1	T112B6	12,4	
9.5	100.7	2796	1,0	A 110 3 100.7	T112B6	19,5	
9.5	102.6	2820	1,2	A 120 3 102.6	T132S6	22,1	
9.4	103.3	2838	1,7	A 140 3 103.3	T132S6	38,6	
9.4	102.6	2847	1,2	A 120 3 102.6	T112B6	22,1	
9.3	103.3	2868	1,6	A 140 3 103.3	T112B6	38,6	
9.3	154.1	2871	1,0	A 110 3 154.1	T100B4	19,5	
9.3	154.6	2881	1,5	A 140 3 154.6	T100B4	38,6	
9.2	156	2906	1,1	A 120 3 156	T100B4	22,1	
9.0	107.9	2964	0,9	A 110 3 107.9	T132S6	19,5	
8.9	107.9	2993	0,9	A 110 3 107.9	T112B6	19,5	
8.9	161.1	3000	0,9	A 110 3 161.1	T100B4	19,5	
8.8	110.6	3038	1,5	A 140 3 110.6	T132S6	38,6	
8.7	110.6	3070	1,5	A 140 3 110.6	T112B6	38,6	
8.5	114.4	3142	1,1	A 120 3 114.4	T132S6	22,1	
8.5	168.7	3142	1,4	A 140 3 168.7	T100B4	38,6	
8.4	114.4	3176	1,0	A 120 3 114.4	T112B6	22,1	
8.4	115.7	3179	0,8	A 110 3 115.7	T132S6	19,5	
8.3	115.7	3211	0,8	A 110 3 115.7	T112B6	19,5	
8.1	175.7	3274	1,0	A 120 3 175.7	T100B4	22,1	
8.1	119.9	3294	1,4	A 140 3 119.9	T132S6	38,6	
8.1	177.1	3302	0,8	A 110 3 177.1	T100B4	19,5	
8.0	119.9	3326	1,4	A 140 3 119.9	T112B6	38,6	
7.9	182	3390	1,0	A 120 3 182	T100B4	22,1	
7.8	124.9	3429	1,0	A 120 3 124.9	T132S6	22,1	
7.7	125.8	3456	1,4	A 140 3 125.8	T132S6	38,6	
7.7	124.9	3465	1,0	A 120 3 124.9	T112B6	22,1	
7.6	127.2	3491	0,8	A 110 3 127.2	T132S6	19,5	
7.6	125.8	3492	1,3	A 140 3 125.8	T112B6	38,6	
7.6	188.3	3510	1,2	A 140 3 188.3	T100B4	38,6	
7.6	127.2	3529	0,8	A 110 3 127.2	T112B6	19,5	
7.4	193.8	3610	0,8	A 110 3 193.8	T100B4	19,5	
7.3	197.1	3669	0,9	A 120 3 197.1	T100B4	22,1	
7.2	198.5	3701	1,2	A 140 3 198.5	T100B4	38,6	
7.0	205	3818	0,9	A 120 3 205	T100B4	22,1	
7.0	139.2	3823	0,7	A 110 3 139.2	T132S6	19,5	
6.9	141.1	3878	1,2	A 140 3 141.1	T132S6	38,6	
6.8	1						

1.7 - Motoriduttori

1.7 - Gearmotors

1.7 - Getriebemotoren

n_2 min ⁻¹	ir	T2 Nm	FS'			3 kW		Ptn kW
5.7	168.7	4682	1.0	A 140 3	168.7	T112B6	38.6	
5.4	264.8	4935	0.9	A 140 3	264.8	T100B4	38.6	
5.2	188.3	5174	0.9	A 140 3	188.3	T132S6	38.6	
5.1	188.3	5224	0.9	A 140 3	188.3	T112B6	38.6	
4.9	198.5	5449	0.9	A 140 3	198.5	T132S6	38.6	
4.8	198.5	5504	0.9	A 140 3	198.5	T112B6	38.6	
4.5	217.5	5975	0.8	A 140 3	217.5	T132S6	38.6	
4.4	217.5	6042	0.8	A 140 3	217.5	T112B6	38.6	

n_2 min ⁻¹	ir	T2 Nm	FS'			4 kW		Ptn kW
2504	1.17	14.8	2.0	A 40 1	1.17	T112A2	5.5	
2496	1.17	14.8	2.0	A 40 1	1.17	T100B2	5.5	
2344	1.25	15.8	3.5	A 50 1	1.25	T112A2	6.5	
2336	1.25	15.9	3.5	A 50 1	1.25	T100B2	6.5	
2237	1.31	16.6	7.8	A 60 1	1.31	T112A2	9	
2229	1.31	16.6	7.8	A 60 1	1.31	T100B2	9	
1928	1.52	19.2	1.8	A 40 1	1.52	T112A2	5.5	
1921	1.52	19.3	1.8	A 40 1	1.52	T100B2	5.5	
1915	1.53	19.3	3.3	A 50 1	1.53	T112A2	6.5	
1909	1.53	19.4	3.2	A 50 1	1.53	T100B2	6.5	
1787	1.64	21	6.8	A 60 1	1.64	T112A2	9	
1780	1.64	21	6.7	A 60 1	1.64	T100B2	9	
1734	1.69	21	1.9	A 40 1	1.69	T112A2	5.5	
1728	1.69	21	1.9	A 40 1	1.69	T100B2	5.5	
1619	1.81	23	3.5	A 50 1	1.81	T112A2	6.5	
1613	1.81	23	3.5	A 50 1	1.81	T100B2	6.5	
1584	1.85	23	6.2	A 60 1	1.85	T112A2	9	
1578	1.85	24	6.2	A 60 1	1.85	T100B2	9	
1495	1.96	25	1.8	A 40 1	1.96	T112A2	5.5	
1490	1.96	25	1.8	A 40 1	1.96	T100B2	5.5	
1436	2.04	26	3.1	A 50 1	2.04	T112A2	6.5	
1436	2.04	26	11.8	A 80 1	2.04	T112A2	14	
1431	2.04	26	3.1	A 50 1	2.04	T100B2	6.5	
1431	2.04	26	11.8	A 80 1	2.04	T100B2	14	
1409	2.08	26	6.1	A 60 1	2.08	T112A2	9	
1404	2.08	26	6.1	A 60 1	2.08	T100B2	9	
1314	2.23	28	1.8	A 40 1	2.23	T112A2	5.5	
1309	2.23	28	1.8	A 40 1	2.23	T100B2	5.5	
1242	2.36	30	5.7	A 60 1	2.36	T112A2	9	
1237	2.36	30	5.7	A 60 1	2.36	T100B2	9	
1231	2.38	30	11.0	A 80 1	2.38	T112A2	14	
1231	1.17	30	1.0	A 40 1	1.17	T112A4	5.5	
1227	2.38	30	10.9	A 80 1	2.38	T100B2	14	
1222	1.17	30	1.0	A 40 1	1.17	T100BL4	5.5	
1210	1.19	31	8.5	A 80 1	1.19	T112A4	14	
1202	1.19	31	8.4	A 80 1	1.19	T100BL4	14	
1181	2.48	31	2.6	A 50 1	2.48	T112A2	6.5	
1177	2.48	32	2.5	A 50 1	2.48	T100B2	6.5	
1152	1.25	32	1.7	A 50 1	1.25	T112A4	6.5	
1149	2.55	32	1.6	A 40 1	2.55	T112A2	5.5	
1145	2.55	32	1.5	A 40 1	2.55	T100B2	5.5	
1144	1.25	32	1.7	A 50 1	1.25	T100BL4	6.5	
1127	2.6	32	3.3	A 50 2	2.6	T112A2	6.3	
1127	2.6	32	7.1	A 60 2	2.6	T112A2	9.6	
1123	2.6	32	3.3	A 50 2	2.6	T100B2	6.3	
1123	2.6	32	7.0	A 60 2	2.6	T100B2	9.6	
1099	1.31	34	3.9	A 60 1	1.31	T112A4	9	
1093	2.68	34	9.7	A 80 1	2.68	T112A2	14	
1092	1.31	34	3.8	A 60 1	1.31	T100BL4	9	
1090	2.68	34	9.7	A 80 1	2.68	T100B2	14	
1085	2.7	34	5.0	A 60 1	2.7	T112A2	9	
1081	2.7	34	5.0	A 60 1	2.7	T100B2	9	
1043	1.38	36	7.6	A 80 1	1.38	T112A4	14	
1036	1.38	36	7.6	A 80 1	1.38	T100BL4	14	
1032	2.84	36	2.4	A 50 1	2.84	T112A2	6.5	
1028	2.84	36	2.4	A 50 1	2.84	T100B2	6.5	
1014	2.89	37	4.7	A 60 1	2.89	T112A2	9	
1010	2.89	37	4.6	A 60 1	2.89	T100B2	9	
1010	2.9	36	3.1	A 50 2	2.9	T112A2	6.3	
1010	2.9	37	9.0	A 80 1	2.9	T112A2	14	
1007	2.9	36	3.1	A 50 2	2.9	T100B2	6.3	
1007	2.9	37	9.0	A 80 1	2.9	T100B2	14	
958	3.06	39	2.3	A 50 1	3.06	T112A2	6.5	
954	3.06	39	2.3	A 50 1	3.06	T100B2	6.5	
947	1.52	39	0.9	A 40 1	1.52	T112A4	5.5	
941	1.53	39	1.6	A 50 1	1.53	T112A4	6.5	
941	1.52	39	0.9	A 40 1	1.52	T100BL4	5.5	
935	1.53	40	1.6	A 50 1	1.53	T100BL4	6.5	
921	3.18	40	1.2	A 40 1	3.18	T112A2	5.5	
918	3.18	40	1.2	A 40 1	3.18	T100B2	5.5	
891	3.29	42	2.2	A 50 1	3.29	T112A2	6.5	
888	3.29	42	2.2	A 50 1	3.29	T100B2	6.5	
883	3.32	42	7.9	A 80 1	3.32	T112A2	14	
880	3.32	42	7.8	A 80 1	3.32	T100B2	14	
878	1.64	42	3.3	A 60 1	1.64	T112A4	9	
875	3.35	42	4.0	A 60 1	3.35	T112A2	9	
872	1.64	43	3.3	A 60 1	1.64	T100BL4	9	
872	3.35	43	4.0	A 60 1	3.35	T100B2	9	
852	1.69	44	0.9	A 40 1	1.69	T112A4	5.5	
846	1.69	44	0.9	A 40 1	1.69	T100BL4	5.5	



1.7 - Motoriduttori

1.7 - Gearmotors

1.7 - Getriebemotoren

n ₂ min ⁻¹	ir	T2 Nm	FS'			4 kW	Ptn kW
823	3,56	45	2,0	A 50 1 3.56	T112A2	6,5	
823	3,56	45	7,3	A 80 1 3.56	T112A2	14	
820	3,56	45	2,0	A 50 1 3.56	T100B2	6,5	
820	3,56	45	7,3	A 80 1 3.56	T100B2	14	
815	1,19	46	5,7	A 80 1 1.19	T132M6	14	
807	3,63	46	3,7	A 60 1 3.63	T112A2	9	
804	3,63	46	3,7	A 60 1 3.63	T100B2	9	
796	1,81	47	1,7	A 50 1 1.81	T112A4	6,5	
792	3,7	46	5,2	A 60 2 3.7	T112A2	9,6	
792	3,7	46	10,9	A 80 2 3.7	T112A2	15	
790	1,81	47	1,7	A 50 1 1.81	T100BL4	6,5	
789	3,7	46	5,2	A 60 2 3.7	T100B2	9,6	
789	3,7	46	10,8	A 80 2 3.7	T100B2	15	
787	1,83	47	5,9	A 80 1 1.83	T112A4	14	
786	3,73	47	1,1	A 40 1 3.73	T112A2	5,5	
783	3,73	47	1,1	A 40 1 3.73	T100B2	5,5	
781	1,83	47	5,9	A 80 1 1.83	T100BL4	14	
778	1,85	48	3,0	A 60 1 1.85	T112A4	9	
773	1,85	48	3,0	A 60 1 1.85	T100BL4	9	
757	3,87	49	1,8	A 50 1 3.87	T112A2	6,5	
755	3,87	49	1,8	A 50 1 3.87	T100B2	6,5	
752	1,29	49	9,7	A 100 1 1.29	T132M6	21	
742	1,94	50	9,8	A 100 1 1.94	T112A4	21	
740	1,31	50	2,6	A 60 1 1.31	T132M6	9	
737	1,94	50	9,7	A 100 1 1.94	T100BL4	21	
735	1,96	50	0,9	A 40 1 1.96	T112A4	5,5	
730	1,96	51	0,9	A 40 1 1.96	T100BL4	5,5	
706	2,04	53	1,5	A 50 1 2.04	T112A4	6,5	
706	2,04	53	5,8	A 80 1 2.04	T112A4	14	
703	1,38	53	5,1	A 80 1 1.38	T132M6	14	
701	2,04	53	1,5	A 50 1 2.04	T100BL4	6,5	
701	2,04	53	5,8	A 80 1 2.04	T100BL4	14	
698	4,2	52	10,3	A 80 2 4.2	T112A2	15	
695	4,2	52	10,3	A 80 2 4.2	T100B2	15	
692	2,08	54	3,0	A 60 1 2.08	T112A4	9	
688	2,08	54	3,0	A 60 1 2.08	T100BL4	9	
681	4,3	53	3,4	A 55 2 4.3	T112A2	7	
681	4,3	53	4,8	A 60 2 4.3	T112A2	9,6	
679	4,3	53	3,4	A 55 2 4.3	T100B2	7	
679	4,3	53	4,8	A 60 2 4.3	T100B2	9,6	
666	4,4	55	2,2	A 50 2 4.4	T112A2	6,3	
664	4,4	55	2,2	A 50 2 4.4	T100B2	6,3	
664	2,17	56	10,7	A 100 1 2.17	T112A4	21	
659	2,17	56	10,7	A 100 1 2.17	T100BL4	21	
651	4,5	56	5,8	A 70 2 4.5	T112A2	12	
651	4,5	56	10,2	A 80 2 4.5	T112A2	15	
649	4,5	56	5,8	A 70 2 4.5	T100B2	12	
649	4,5	56	10,1	A 80 2 4.5	T100B2	15	
646	2,23	57	0,9	A 40 1 2.23	T112A4	5,5	
641	2,23	58	0,9	A 40 1 2.23	T100BL4	5,5	
637	4,6	57	4,8	A 60 2 4.6	T112A2	9,6	
635	4,6	57	4,7	A 60 2 4.6	T100B2	9,6	
625	4,69	59	2,9	A 60 1 4.69	T112A2	9	
623	4,69	60	2,9	A 60 1 4.69	T100B2	9	
612	4,79	61	5,4	A 80 1 4.79	T112A2	14	
610	2,36	61	2,8	A 60 1 2.36	T112A4	9	
610	4,79	61	5,4	A 80 1 4.79	T100B2	14	
606	2,36	61	2,8	A 60 1 2.36	T100BL4	9	
605	2,38	61	5,4	A 80 1 2.38	T112A4	14	
601	2,38	62	5,4	A 80 1 2.38	T100BL4	14	
596	4,92	62	0,7	A 40 1 4.92	T112A2	5,5	
594	4,92	62	0,7	A 40 1 4.92	T100B2	5,5	
591	1,64	63	2,2	A 60 1 1.64	T132M6	9	
581	2,48	64	1,3	A 50 1 2.48	T112A4	6,5	
577	5,08	64	1,1	A 50 1 5.08	T112A2	6,5	
577	2,48	64	1,2	A 50 1 2.48	T100BL4	6,5	
575	5,08	65	1,1	A 50 1 5.08	T100B2	6,5	
575	5,1	63	2,0	A 50 2 5.1	T112A2	6,3	
573	5,1	63	2,0	A 50 2 5.1	T100B2	6,3	
567	5,17	65	2,4	A 60 1 5.17	T112A2	9	
565	5,17	66	2,4	A 60 1 5.17	T100B2	9	
565	2,55	66	0,8	A 40 1 2.55	T112A4	5,5	
561	2,55	66	0,8	A 40 1 2.55	T100BL4	5,5	
554	2,6	66	1,8	A 50 2 2.6	T112A4	6,3	
554	2,6	66	3,9	A 60 2 2.6	T112A4	9,6	
554	2,6	66	8,1	A 80 2 2.6	T112A4	15	
553	5,3	66	2,9	A 55 2 5.3	T112A2	7	
552	5,31	67	4,9	A 80 1 5.31	T112A2	14	
551	5,3	66	2,9	A 55 2 5.3	T100B2	7	
550	2,6	66	1,8	A 50 2 2.6	T100BL4	6,3	

n ₂ min ⁻¹	ir	T2 Nm	FS'			4 kW	Ptn kW
550	2,6	66	3,8	A 60 2 2.6	T100BL4	9,6	
550	2,6	66	8,0	A 80 2 2.6	T100BL4	15	
550	5,31	67	4,9	A 80 1 5.31	T100B2	14	
539	5,44	69	7,7	A 100 1 5.44	T112A2	21	
537	2,68	69	4,8	A 80 1 2.68	T112A4	14	
537	5,44	69	7,7	A 100 1 5.44	T100B2	21	
534	2,68	69	4,8	A 80 1 2.68	T100BL4	14	
533	2,7	70	2,4	A 60 1 2.7	T112A4	9	
530	1,83	70	4,0	A 80 1 1.83	T132M6	14	
530	2,7	70	2,4	A 60 1 2.7	T100BL4	9	
524	1,85	71	2,1	A 60 1 1.85	T132M6	9	
514	5,7	71	4,8	A 70 2 5.7	T112A2	12	
512	5,7	71	4,8	A 70 2 5.7	T100B2	12	
507	2,84	73	1,2	A 50 1 2.84	T112A4	6,5	
505	5,8	72	1,4	A 45 2 5.8	T112A2	5	
504	2,84	74	1,2	A 50 1 2.84	T100BL4	6,5	
503	5,8	72	1,4	A 45 2 5.8	T100B2	5	
503	5,83	74	0,9	A 50 1 5.83	T112A2	6,5	
503	5,83	74	4,5	A 80 1 5.83	T112A2	14	
501	5,83	74	0,9	A 50 1 5.83	T100B2	6,5	
501	5,83	74	4,5	A 80 1 5.83	T100B2	14	
500	1,94	74	6,6	A 100 1 1.94	T132M6	21	
498	2,89	74	2,3	A 60 1 2.89	T112A4	9	
497	2,9	73	1,7	A 50 2 2.9	T112A4	6,3	
497	2,9	75	4,4	A 80 1 2.9	T112A4	14	
495	5,92	75	1,9	A 60 1 5.92	T112A2	9	
495	2,89	75	2,3	A 60 1 2.89	T100BL4	9	
494	5,93	75	7,1	A 100 1 5.93	T112A2	21	
493	5,92	75	1,9	A 60 1 5.92	T100B2	9	
493	2,9	74	1,7	A 50 2 2.9	T100BL4	6,3	
493	2,9	75	4,4	A 80 1 2.9	T100BL4	14	
492	5,93	75	7,0	A 100 1 5.93	T100B2	21	
486	2,96	76	7,9	A 100 1 2.96	T112A4	21	
483	2,96	77	7,8	A 100 1 2.96	T100BL4	21	
475	2,04	78	3,9	A 80 1 2.04	T132M6	14	
473	6,2	77	2,7	A 55 2 6.2	T112A2	7	
471	6,2	77	2,7	A 55 2 6.2	T100B2	7	
471	3,06	79	1,1	A 50 1 3.06	T112A4	6,5	
467	3,06	79	1,1	A 50 1 3.06	T100BL4	6,5	
466	2,08	80	2,0	A 60 1 2.08	T132M6	9	
465	6,3	78	1,7	A 50 2 6.3	T112A2	6,3	
463	6,3	78	1,7	A 50 2 6.3	T100B2	6,3	
459	6,38	81	4,1	A 80 1 6.38	T112A2	14	
458	6,4	79	1,4	A 45 2 6.4	T112A2	5	
458	6,4	79	4,5	A 70 2 6.4	T112A2	12	
458	6,38	81	4,1	A 80 1 6.38	T100B2	14	
456	6,4	80	1,4	A 45 2 6.4	T100B2	5	
456	6,4	80	4,5	A 70 2 6.4	T100B2	12	
447	2,17	83	7,2	A 100 1 2.17	T132M6	21	
445	6,58	83	0,7	A 50 1 6.58	T112A2	6,5	
444	6,6	82	3,5	A 60 2 6.6	T112A2	9,6	
444	6,58	84	0,7	A 50 1 6.58	T100B2	6,5	
442	6,6	82	3,5	A 60 2 6.6	T100B2	9,6	
438	3,29	85	1,1	A 50 1 3.29	T112A4	6,5	
437	6,7	83	7,1	A 80 2 6.7	T112A2	15	
436	6,7	83	7,1	A 80 2 6.7	T100B2	15	
435	3,29	85	1,1	A 50 1 3.29	T100BL4	6,5	
434	3,32	85	3,9	A 80 1 3.32	T112A4	14	
431	6,8	84	2,4	A 55 2 6.8	T112A2	7	
431	3,32	86	3,8	A 80 1 3.32	T100BL4	14	
430	3,35	86	2,0	A 60 1 3.35	T112A4	9	
429	6,8	85	2,3	A 55 2 6.8	T100B2	7	
429	6,83	86	1,4	A 60 1 6.83	T112A2	9	
428	6,83	87	1,4	A 60 1 6.83	T100B2	9	
427	3,35	87	2,0	A 60 1 3.35	T100BL4	9	
423	6,92	88	5,3	A 100 1 6.92	T112A2	21	
422	6,92	88	5,2	A 100 1 6.92	T100B2	21	
419	7	87	2,5	A 55 2 7	T112A2	7	
417	3,45	89	6,8	A 100 1 3.45	T112A4	21	
417	7	87	2,5	A 55 2 7	T100B2	7	
414	3,45	89	6,7	A 100 1 3.45	T100BL4	21	
411	2,36	90	1,9	A 60 1 2.36	T132M6	9	
408	2,38	91	3,6	A 80 1 2.38	T132M6	14	
407	7,2	89	4,2	A 70 2 7.2	T112A2	12	
406	7,2	90	4,2	A 70 2 7.2	T100B2	12	
404	3,56	92	1,0	A 50 1 3.56	T112A4	6,5	
404	3,56	92	3,6	A 80 1 3.56	T112A4	14	
402	3,56	92	1,0	A 50 1 3.56	T100BL4	6,5	
402	3,56	92	3,6	A 80 1 3.56	T100BL4	14	
398	7,36	93	3,2	A 80 1 7.36	T112A2	14	

1.7 - Motoriduttori

1.7 - Gearmotors

1.7 - Getriebemotoren

n ₂ min ⁻¹	ir	T2 Nm	FS'			4 kW	Ptn kW
397	7,36	93	3,2	A 80	1 7.36	T100B2	14
397	3,63	93	1,8	A 60	1 3.63	T112A4	9
396	7,4	92	1,3	A 45	2 7.4	T112A2	5
396	7,4	92	1,5	A 50	2 7.4	T112A2	6,3
396	7,4	92	6,7	A 80	2 7.4	T112A2	15
395	7,4	92	1,3	A 45	2 7.4	T100B2	5
395	7,4	92	1,5	A 50	2 7.4	T100B2	6,3
395	7,4	92	6,7	A 80	2 7.4	T100B2	15
394	3,63	94	1,8	A 60	1 3.63	T100BL4	9
393	7,45	94	1,3	A 60	1 7.45	T112A2	9
392	7,45	95	1,3	A 60	1 7.45	T100B2	9
391	7,5	93	3,2	A 60	2 7.5	T112A2	9,6
391	7,5	95	4,7	A 100	1 7.5	T112A2	21
389	7,5	93	3,2	A 60	2 7.5	T100B2	9,6
389	7,5	95	4,7	A 100	1 7.5	T100B2	21
389	3,7	93	2,8	A 60	2 3.7	T112A4	9,6
389	3,7	93	5,9	A 80	2 3.7	T112A4	15
386	3,7	94	2,8	A 60	2 3.7	T100BL4	9,6
386	3,7	94	5,9	A 80	2 3.7	T100BL4	15
376	7,8	97	6,6	A 80	2 7.8	T112A2	15
374	7,8	97	6,6	A 80	2 7.8	T100B2	15
373	2,6	97	2,8	A 60	2 2.6	T132M6	9,6
373	2,6	97	5,9	A 80	2 2.6	T132M6	15
372	3,87	100	0,9	A 50	1 3.87	T112A4	6,5
371	7,9	98	3,1	A 60	2 7.9	T112A2	9,6
370	7,9	98	3,1	A 60	2 7.9	T100B2	9,6
370	3,87	100	0,9	A 50	1 3.87	T100BL4	6,5
369	3,9	100	6,0	A 100	1 3.9	T112A4	21
369	3,9	98	11,7	A 90	2 3.9	T112A4	18
367	3,9	101	5,9	A 100	1 3.9	T100BL4	21
367	3,9	99	11,6	A 90	2 3.9	T100BL4	18
362	2,68	102	3,2	A 80	1 2.68	T132M6	14
362	8,1	100	4,0	A 70	2 8.1	T112A2	12
360	8,1	101	4,0	A 70	2 8.1	T100B2	12
359	2,7	103	1,6	A 60	1 2.7	T132M6	9
353	8,3	105	1,1	A 60	1 8.3	T112A2	9
353	8,3	103	1,4	A 50	2 8.3	T112A2	6,3
353	8,3	105	2,5	A 80	1 8.3	T112A2	14
352	8,3	105	1,1	A 60	1 8.3	T100B2	9
352	8,3	103	1,4	A 50	2 8.3	T100B2	6,3
352	8,3	105	2,5	A 80	1 8.3	T100B2	14
349	8,4	104	2,0	A 55	2 8.4	T112A2	7
348	8,4	104	2,0	A 55	2 8.4	T100B2	7
345	8,5	105	1,2	A 45	2 8.5	T112A2	5
344	8,5	106	1,2	A 45	2 8.5	T100B2	5
343	4,2	106	5,6	A 80	2 4.2	T112A4	15
340	4,2	107	5,6	A 80	2 4.2	T100BL4	15
337	8,7	108	6,1	A 80	2 8.7	T112A2	15
336	2,89	110	1,5	A 60	1 2.89	T132M6	9
336	8,7	108	6,1	A 80	2 8.7	T100B2	15
335	4,3	108	1,8	A 55	2 4.3	T112A4	7
335	4,3	108	2,6	A 60	2 4.3	T112A4	9,6
334	2,9	111	3,0	A 80	1 2.9	T132M6	14
333	4,3	109	1,8	A 55	2 4.3	T100BL4	7
333	4,3	109	2,6	A 60	2 4.3	T100BL4	9,6
329	8,9	110	2,9	A 60	2 8.9	T112A2	9,6
329	8,9	110	11,4	A 100	2 8.9	T112A2	23
328	8,9	111	2,8	A 60	2 8.9	T100B2	9,6
328	8,9	111	11,4	A 100	2 8.9	T100B2	23
328	2,96	113	5,3	A 100	1 2.96	T132M6	21
327	4,4	111	1,2	A 50	2 4.4	T112A4	6,3
325	4,4	112	1,2	A 50	2 4.4	T100BL4	6,3
320	4,5	113	3,2	A 70	2 4.5	T112A4	12
320	4,5	113	5,5	A 80	2 4.5	T112A4	15
320	4,5	113	10,6	A 90	2 4.5	T112A4	18
318	9,2	114	1,3	A 50	2 9.2	T112A2	6,3
318	4,5	114	3,2	A 70	2 4.5	T100BL4	12
318	4,5	114	5,5	A 80	2 4.5	T100BL4	15
318	4,5	114	10,5	A 90	2 4.5	T100BL4	18
317	9,2	114	1,3	A 50	2 9.2	T100B2	6,3
315	9,3	115	3,7	A 70	2 9.3	T112A2	12
314	9,3	116	3,7	A 70	2 9.3	T100B2	12
313	4,6	116	2,6	A 60	2 4.6	T112A4	9,6
311	4,6	117	2,6	A 60	2 4.6	T100BL4	9,6
307	4,69	121	1,4	A 60	1 4.69	T112A4	9
305	4,69	122	1,4	A 60	1 4.69	T100BL4	9
302	9,7	120	1,1	A 45	2 9.7	T112A2	5
301	9,7	121	1,1	A 45	2 9.7	T100B2	5
301	4,79	123	2,7	A 80	1 4.79	T112A4	14
299	4,79	124	2,7	A 80	1 4.79	T100BL4	14

n ₂ min ⁻¹	ir	T2 Nm	FS'			4 kW	Ptn kW
296	9,9	123	1,9	A 55	2 9.9	T112A2	7
296	9,9	123	10,5	A 100	2 9.9	T112A2	23
295	9,9	123	1,9	A 55	2 9.9	T100B2	7
295	9,9	123	10,5	A 100	2 9.9	T100B2	23
294	4,9	124	10,5	A 100	2 4.9	T112A4	23
293	10	124	3,5	A 70	2 10	T112A2	12
293	10	124	5,4	A 80	2 10	T112A2	15
292	3,32	127	2,6	A 80	1 3.32	T132M6	14
292	10	124	3,5	A 70	2 10	T100B2	12
292	10	124	5,4	A 80	2 10	T100B2	15
292	4,9	124	10,4	A 100	2 4.9	T100BL4	23
290	10,1	125	2,6	A 60	2 10.1	T112A2	9,6
290	3,35	128	1,3	A 60	1 3.35	T132M6	9
289	10,1	126	2,6	A 60	2 10.1	T100B2	9,6
282	5,1	129	1,1	A 50	2 5.1	T112A4	6,3
282	10,4	129	1,2	A 50	2 10.4	T112A2	6,3
281	3,45	132	4,6	A 100	1 3.45	T132M6	21
281	10,4	129	1,2	A 50	2 10.4	T100B2	6,3
280	5,1	129	1,1	A 50	2 5.1	T100BL4	6,3
279	5,17	133	1,2	A 60	1 5.17	T112A4	9
277	5,17	134	1,2	A 60	1 5.17	T100BL4	9
272	3,56	136	2,4	A 80	1 3.56	T132M6	14
272	5,3	134	1,6	A 55	2 5.3	T112A4	7
271	5,31	137	2,4	A 80	1 5.31	T112A4	14
270	5,3	135	1,6	A 55	2 5.3	T100BL4	7
269	5,31	138	2,4	A 80	1 5.31	T100BL4	14
267	3,63	139	1,2	A 60	1 3.63	T132M6	9
265	5,44	140	3,8	A 100	1 5.44	T112A4	21
264	11,1	138	1,7	A 55	2 11.1	T112A2	7
264	11,1	138	5,0	A 80	2 11.1	T112A2	15
264	11,1	138	9,6	A 100	2 11.1	T112A2	23
263	11,1	138	1,7	A 55	2 11.1	T100B2	7
263	11,1	138	5,0	A 80	2 11.1	T100B2	15
263	11,1	138	9,6	A 100	2 11.1	T100B2	23
263	5,44	141	3,8	A 100	1 5.44	T100BL4	21
262	3,7	138	2,1	A 60	2 3.7	T132M6	9,6
262	3,7	138	4,4	A 80	2 3.7	T132M6	15
262	3,7	138	9,8	A 100	2 3.7	T132M6	23
259	11,3	140	2,4	A 60	2 11.3	T112A2	9,6
258	11,3	140	2,4	A 60	2 11.3	T100B2	9,6
253	5,7	144	2,6	A 70	2 5.7	T112A4	12
251	5,7	145	2,6	A 70	2 5.7	T100BL4	12
250	11,7	145	10,9	A 90	2 11.7	T112A2	18
250	11,7	145	10,8	A 90	2 11.7	T100B2	18
249	3,9	149	4,0	A 100	1 3.9	T132M6	21
249	3,9	146	8,6	A 90	2 3.9	T132M6	18
249	3,9	146	11,7	A 120	2 3.9	T132M6	33
248	11,8	146	3,2	A 70	2 11.8	T112A2	12
248	5,8	146	0,8	A 45	2 5.8	T112A4	5
247	11,8	147	3,2	A 70	2 11.8	T100B2	12
247	5,83	150	2,2	A 80	1 5.83	T112A4	14
247	5,8	147	0,8	A 45	2 5.8	T100BL4	5
245	5,83	151	2,2	A 80	1 5.83	T100BL4	14
244	5,9	149	10,8	A 90	2 5.9	T112A4	18
243	5,92	152	1,0	A 60	1 5.92	T112A4	9
243	5,93	153	3,5	A 100	1 5.93	T112A4	21
242	5,9	150	10,7	A 90	2 5.9	T100BL4	18
242	12,1	150	1,0	A 45	2 12.1	T112A2	5
242	12,1	150	9,0	A 100	2 12.1	T112A2	23
242	5,92	153	1,0	A 60	1 5.92	T100BL4	9
241	12,1	150	1,0	A 45	2 12.1	T100B2	5
241	12,1	150	9,0	A 100	2 12.1	T100B2	23
241	5,93	154	3,4	A 100	1 5.93	T100BL4	21
240	12,2	151	1,7	A 55	2 12.2	T112A2	7
239	12,2	152	1,7	A 55	2 12.2	T100B2	7
236	12,4	154	2,2	A 60	2 12.4	T112A2	9,6
236	12,4	154	4,6	A 80	2 12.4	T112A2	15
235	12,4	154	2,2	A 60	2 12.4	T100B2	9,6
235	12,4	154	4,6	A 80	2 12.4	T100B2	15
234	12,5	155	1,0	A 50	2 12.5	T112A2	6,3
234	12,5	155	3,0	A 70	2 12.5	T112A2	12
234	12,5	155	1,0	A 50	2 12.5	T100B2	6,3
234	12,5	155	3,0	A 70	2 12.5	T100B2	12
232	6,2	156	1,5	A 55	2 6.2	T112A4	7
231	4,2	157	4,1	A 80	2 4.2	T132M6	15
231	6,2	157	1,5	A 55	2 6.2	T100BL4	7
229	6,3	159	0,9	A 50	2 6.3	T112A4	6,3
227	6,3	160	0,9	A 50	2 6.3	T100BL4	6,3
226	6,38	164	2,0	A 80	1 6.38	T112A4	14
226	4,3	161	1,9	A 60	2 4.3	T132M6	9,6



1.7 - Motoriduttori

1.7 - Gearmotors

1.7 - Getriebemotoren

n ₂ min ⁻¹	ir	T2 Nm	FS'			4 kW		Ptn kW
225	6,4	161	0,7	A 45 2 6.4	T112A4	5		
225	6,4	161	2,5	A 70 2 6.4	T112A4	12		
224	6,38	165	2,0	A 80 1 6.38	T100BL4	14		
223	6,4	162	0,7	A 45 2 6.4	T100BL4	5		
223	6,4	162	2,5	A 70 2 6.4	T100BL4	12		
222	13,2	164	9,6	A 90 2 13.2	T112A2	18		
221	13,2	164	9,6	A 90 2 13.2	T100B2	18		
219	13,4	166	2,9	A 70 2 13.4	T112A2	12		
218	6,6	166	1,9	A 60 2 6.6	T112A4	9,6		
218	13,4	167	2,9	A 70 2 13.4	T100B2	12		
217	13,5	167	1,6	A 55 2 13.5	T112A2	7		
217	6,6	168	1,9	A 60 2 6.6	T100BL4	9,6		
216	13,5	168	1,6	A 55 2 13.5	T100B2	7		
216	4,5	168	2,3	A 70 2 4.5	T132M6	12		
216	4,5	168	4,1	A 80 2 4.5	T132M6	15		
216	4,5	168	7,8	A 90 2 4.5	T132M6	18		
215	6,7	169	3,9	A 80 2 6.7	T112A4	15		
213	6,7	170	3,9	A 80 2 6.7	T100BL4	15		
212	6,8	171	1,3	A 55 2 6.8	T112A4	7		
212	6,8	171	9,5	A 90 2 6.8	T112A4	18		
211	4,6	172	1,9	A 60 2 4.6	T132M6	9,6		
211	6,83	176	0,7	A 60 1 6.83	T112A4	9		
210	6,8	173	1,3	A 55 2 6.8	T100BL4	7		
210	6,8	173	9,4	A 90 2 6.8	T100BL4	18		
209	6,83	177	0,7	A 60 1 6.83	T100BL4	9		
208	6,92	178	2,7	A 100 1 6.92	T112A4	21		
208	14,1	175	8,0	A 100 2 14.1	T112A2	23		
207	14,1	175	8,0	A 100 2 14.1	T100B2	23		
207	4,69	179	0,9	A 60 1 4.69	T132M6	9		
207	6,92	179	2,7	A 100 1 6.92	T100BL4	21		
206	14,2	176	0,9	A 45 2 14.2	T112A2	5		
206	14,2	176	4,2	A 80 2 14.2	T112A2	15		
206	7	176	1,4	A 55 2 7	T112A4	7		
206	14,2	177	0,9	A 45 2 14.2	T100B2	5		
206	14,2	177	4,1	A 80 2 14.2	T100B2	15		
205	14,3	177	2,0	A 60 2 14.3	T112A2	9,6		
205	14,3	177	9,1	A 90 2 14.3	T112A2	18		
204	7	178	1,4	A 55 2 7	T100BL4	7		
204	14,3	178	2,0	A 60 2 14.3	T100B2	9,6		
204	14,3	178	9,1	A 90 2 14.3	T100B2	18		
203	4,79	183	1,8	A 80 1 4.79	T132M6	14		
202	14,5	180	0,9	A 50 2 14.5	T112A2	6,3		
201	14,5	180	0,9	A 50 2 14.5	T100B2	6,3		
200	7,2	181	2,3	A 70 2 7.2	T112A4	12		
200	7,2	182	11,0	A 110 2 7.2	T112A4	25,5		
199	7,2	183	2,3	A 70 2 7.2	T100BL4	12		
199	7,2	183	10,9	A 110 2 7.2	T100BL4	25,5		
198	4,9	183	7,9	A 100 2 4.9	T132M6	23		
196	7,36	189	1,6	A 80 1 7.36	T112A4	14		
195	7,4	187	0,8	A 50 2 7.4	T112A4	6,3		
195	7,4	187	3,7	A 80 2 7.4	T112A4	15		
194	7,36	191	1,6	A 80 1 7.36	T100BL4	14		
193	7,4	188	0,8	A 50 2 7.4	T100BL4	6,3		
193	7,4	188	3,6	A 80 2 7.4	T100BL4	15		
193	15,2	188	4,0	A 80 2 15.2	T112A2	15		
192	15,2	189	4,0	A 80 2 15.2	T100B2	15		
192	7,5	189	1,7	A 60 2 7.5	T112A4	9,6		
192	7,5	193	2,4	A 100 1 7.5	T112A4	21		
192	7,5	189	7,4	A 100 2 7.5	T112A4	23		
192	15,3	190	2,5	A 70 2 15.3	T112A2	12		
191	15,3	190	2,5	A 70 2 15.3	T100B2	12		
191	7,5	190	1,7	A 60 2 7.5	T100BL4	9,6		
191	7,5	194	2,4	A 100 1 7.5	T100BL4	21		
191	7,5	190	7,4	A 100 2 7.5	T100BL4	23		
189	15,5	192	1,3	A 55 2 15.5	T112A2	7		
189	15,5	192	1,9	A 60 2 15.5	T112A2	9,6		
188	15,5	193	1,3	A 55 2 15.5	T100B2	7		
188	15,5	193	1,9	A 60 2 15.5	T100B2	9,6		
188	5,17	198	0,8	A 60 1 5.17	T132M6	9		
187	7,7	194	11,3	A 120 2 7.7	T112A4	33		
187	5,2	195	9,3	A 120 2 5.2	T132M6	33		
186	7,7	195	11,3	A 120 2 7.7	T100BL4	33		
185	7,8	197	3,6	A 80 2 7.8	T112A4	15		
185	7,8	197	6,9	A 90 2 7.8	T112A4	18		
184	15,9	197	6,9	A 100 2 15.9	T112A2	23		
184	15,9	198	6,8	A 100 2 15.9	T100B2	23		
183	7,8	198	3,6	A 80 2 7.8	T100BL4	15		
183	7,8	198	6,8	A 90 2 7.8	T100BL4	18		
183	5,31	203	1,6	A 80 1 5.31	T132M6	14		
182	7,9	199	1,7	A 60 2 7.9	T112A4	9,6		

n ₂ min ⁻¹	ir	T2 Nm	FS'			4 kW		Ptn kW
182	7,9	199	7,3	A 100 2 7.9	T112A4	23		
182	7,9	199	10,0	A 110 2 7.9	T112A4	25,5		
181	7,9	201	1,7	A 60 2 7.9	T100BL4	9,6		
181	7,9	201	7,2	A 100 2 7.9	T100BL4	23		
181	7,9	201	10,0	A 110 2 7.9	T100BL4	25,5		
180	16,3	202	8,0	A 90 2 16.3	T112A2	18		
179	16,3	203	8,0	A 90 2 16.3	T100B2	18		
178	5,44	208	2,6	A 100 1 5.44	T132M6	21		
178	8,1	204	2,2	A 70 2 8.1	T112A4	12		
178	16,5	204	10,1	A 110 2 16.5	T112A2	25,5		
177	16,5	205	10,1	A 110 2 16.5	T100B2	25,5		
177	8,1	206	2,2	A 70 2 8.1	T100BL4	12		
175	16,7	207	1,3	A 55 2 16.7	T112A2	7		
175	16,7	208	1,3	A 55 2 16.7	T100B2	7		
174	16,8	208	0,8	A 50 2 16.8	T112A2	6,3		
174	16,8	209	0,8	A 50 2 16.8	T100B2	6,3		
173	8,3	209	0,8	A 50 2 8.3	T112A4	6,3		
173	8,3	214	1,2	A 80 1 8.3	T112A4	14		
172	8,3	211	0,8	A 50 2 8.3	T100BL4	6,3		
172	8,3	215	1,2	A 80 1 8.3	T100BL4	14		
171	8,4	212	1,1	A 55 2 8.4	T112A4	7		
170	8,4	213	1,1	A 55 2 8.4	T100BL4	7		
170	5,7	213	1,9	A 70 2 5.7	T132M6	12		
170	5,7	213	8,2	A 110 2 5.7	T132M6	25,5		
169	8,5	214	11,7	A 120 2 8.5	T112A4	33		
168	8,5	216	11,6	A 120 2 8.5	T100BL4	33		
167	17,5	217	7,5	A 90 2 17.5	T112A2	18		
167	17,5	217	10,4	A 110 2 17.5	T112A2	25,5		
167	17,5	218	7,4	A 90 2 17.5	T100B2	18		
167	17,5	218	10,3	A 110 2 17.5	T100B2	25,5		
166	17,6	218	6,4	A 100 2 17.6	T112A2	23		
166	5,83	223	1,5	A 80 1 5.83	T132M6	14		
166	17,6	219	6,4	A 100 2 17.6	T100B2	23		
166	17,7	219	11,1	A 120 2 17.7	T112A2	33		
166	8,7	219	3,3	A 80 2 8.7	T112A4	15		
165	17,7	220	11,0	A 120 2 17.7	T100B2	33		
165	17,8	221	2,2	A 70 2 17.8	T112A2	12		
164	5,9	221	7,9	A 90 2 5.9	T132M6	18		
164	8,7	221	3,3	A 80 2 8.7	T100BL4	15		
164	17,8	221	2,2	A 70 2 17.8	T100B2	12		
164	5,93	227	2,4	A 100 1 5.93	T132M6	21		
163	18	223	1,2	A 55 2 18	T112A2	7		
162	18	224	1,2	A 55 2 18	T100B2	7		
162	18,1	224	3,5	A 80 2 18.1	T112A2	15		
162	8,9	224	1,6	A 60 2 8.9	T112A4	9,6		
162	8,9	224	6,7	A 100 2 8.9	T112A4	23		
161	18,1	225	3,5	A 80 2 18.1	T100B2	15		
161	18,2	225	0,7	A 50 2 18.2	T112A2	6,3		
161	8,9	226	1,5	A 60 2 8.9	T100BL4	9,6		
161	8,9	226	6,6	A 100 2 8.9	T100BL4	23		
160	18,2	226	0,7	A 50 2 18.2	T100B2	6,3		
160	18,3	227	1,5	A 60 2 18.3	T112A2	9,6		
160	9	227	7,5	A 90 2 9	T112A4	18		
160	18,3	227	1,5	A 60 2 18.3	T100B2	9,6		
159	6,1	228	10,0	A 120 2 6.1	T132M6	33		
159	9	228	7,4	A 90 2 9	T100BL4	18		
157	9,2	232	0,7	A 50 2 9.2	T112A4	6,3		
155	9,3	234	2,0	A 70 2 9.3	T112A4	12		
154	9,3	236	2,0	A 70 2 9.3	T100BL4	12		
152	6,38	244	1,4	A 80 1 6.38	T132M6	14		
152	19,3	239	10,2	A 120 2 19.3	T112A2	33		
152	6,4	239	1,8	A 70 2 6.4	T132M6	12		
151	19,3	240	10,1	A 120 2 19.3	T100B2	33		
151	19,4	240	1,1	A 55 2 19.4	T112A2	7		
151	19,4	240	3,3	A 80 2 19.4	T112A2	15		
151	19,4	241	1,1	A 55 2 19.4	T100B2	7		
151	19,4	241	3,3	A 80 2 19.4	T100B2	15		
149	6,5	243	9,5	A 110 2 6.5	T132M6	25,5		
149	19,7	244	1,4	A 60 2 19.7	T112A2	9,6		
148	19,7	245	1,4	A 60 2 19.7	T100B2	9,6		
148	19,8	245	9,2	A 110 2 19.8	T112A2	25,5		
147	19,8	246	9,1	A 110 2 19.8	T100B2	25,5		
147	19,9							

1.7 - Motoriduttori

1.7 - Gearmotors

1.7 - Getriebemotoren

n ₂ min ⁻¹	ir	T2 Nm	FS'			4 kW	Ptn kW
145	9,9	250	6,2	A 100 2 9.9	T112A4	23	
145	6,7	251	2,9	A 80 2 6.7	T132M6	15	
144	9,9	251	1,0	A 55 2 9.9	T100BL4	7	
144	9,9	251	6,1	A 100 2 9.9	T100BL4	23	
144	10	252	1,9	A 70 2 10	T112A4	12	
144	10	252	3,0	A 80 2 10	T112A4	15	
144	10	252	6,7	A 90 2 10	T112A4	18	
143	10	254	1,9	A 70 2 10	T100BL4	12	
143	10	254	2,9	A 80 2 10	T100BL4	15	
143	10	254	6,7	A 90 2 10	T100BL4	18	
143	20,5	254	2,0	A 70 2 20.5	T112A2	12	
143	6,8	254	6,9	A 90 2 6.8	T132M6	18	
143	10,1	255	1,4	A 60 2 10.1	T112A4	9,6	
142	20,5	255	1,9	A 70 2 20.5	T100B2	12	
142	10,1	256	1,4	A 60 2 10.1	T100BL4	9,6	
140	6,92	264	1,9	A 100 1 6.92	T132M6	21	
140	21	260	9,3	A 120 2 21	T112A2	33	
139	21	261	9,3	A 120 2 21	T100B2	33	
139	21,1	261	1,0	A 55 2 21.1	T112A2	7	
138	21,1	262	1,0	A 55 2 21.1	T100B2	7	
138	21,3	264	5,3	A 90 2 21.3	T112A2	18	
137	21,3	265	5,3	A 90 2 21.3	T100B2	18	
136	10,6	267	8,5	A 120 2 10.6	T112A4	33	
135	10,6	269	8,5	A 120 2 10.6	T100BL4	33	
135	7,2	269	1,7	A 70 2 7.2	T132M6	12	
135	7,2	269	7,4	A 110 2 7.2	T132M6	25,5	
134	21,8	270	7,7	A 110 2 21.8	T112A2	25,5	
134	21,8	271	7,6	A 110 2 21.8	T100B2	25,5	
133	22,1	274	1,4	A 60 2 22.1	T112A2	9,6	
133	22,1	274	8,9	A 120 2 22.1	T112A2	33	
132	22,1	275	1,4	A 60 2 22.1	T100B2	9,6	
132	22,1	275	8,8	A 120 2 22.1	T100B2	33	
132	22,2	275	5,7	A 100 2 22.2	T112A2	23	
132	7,36	281	1,1	A 80 1 7.36	T132M6	14	
132	22,2	276	5,7	A 100 2 22.2	T100B2	23	
131	7,4	277	2,7	A 80 2 7.4	T132M6	15	
131	11	277	8,7	A 110 2 11	T112A4	25,5	
130	11	279	8,6	A 110 2 11	T100BL4	25,5	
130	11,1	280	0,9	A 55 2 11.1	T112A4	7	
130	11,1	280	2,7	A 80 2 11.1	T112A4	15	
130	11,1	280	5,6	A 100 2 11.1	T112A4	23	
130	22,6	280	0,7	A 55 2 22.6	T112A2	7	
129	7,5	281	1,3	A 60 2 7.5	T132M6	9,6	
129	7,5	287	1,7	A 100 1 7.5	T132M6	21	
129	7,5	281	5,6	A 100 2 7.5	T132M6	23	
129	22,6	281	0,7	A 55 2 22.6	T100B2	7	
129	22,7	281	2,9	A 80 2 22.7	T112A2	15	
129	11,1	282	0,9	A 55 2 11.1	T100BL4	7	
129	11,1	282	2,7	A 80 2 11.1	T100BL4	15	
129	11,1	282	5,6	A 100 2 11.1	T100BL4	23	
129	22,7	282	2,9	A 80 2 22.7	T100B2	15	
127	11,3	285	1,3	A 60 2 11.3	T112A4	9,6	
127	23	279	5,6	A 90 3 23	T112A2	12,4	
127	23	280	5,6	A 90 3 23	T100B2	12,4	
127	23,1	286	8,5	A 120 2 23.1	T112A2	33	
127	11,3	287	1,3	A 60 2 11.3	T100BL4	9,6	
126	23,1	287	8,5	A 120 2 23.1	T100B2	33	
126	7,7	288	8,7	A 120 2 7.7	T132M6	33	
125	11,5	290	10,4	A 120 2 11.5	T112A4	33	
125	23,5	291	1,3	A 70 2 23.5	T112A2	12	
124	7,8	292	2,6	A 80 2 7.8	T132M6	15	
124	7,8	292	5,0	A 90 2 7.8	T132M6	18	
124	11,5	292	10,3	A 120 2 11.5	T100BL4	33	
124	23,5	292	1,3	A 70 2 23.5	T100B2	12	
124	23,6	292	5,5	A 90 2 23.6	T112A2	18	
124	23,6	286	7,9	A 110 3 23.6	T112A2	19,5	
124	23,6	293	5,5	A 90 2 23.6	T100B2	18	
124	23,6	287	7,8	A 110 3 23.6	T100B2	19,5	
123	11,7	295	5,9	A 90 2 11.7	T112A4	18	
123	7,9	296	1,2	A 60 2 7.9	T132M6	9,6	
123	7,9	296	5,5	A 100 2 7.9	T132M6	23	
123	7,9	296	6,8	A 110 2 7.9	T132M6	25,5	
122	11,7	297	5,9	A 90 2 11.7	T100BL4	18	
122	24	297	8,2	A 120 2 24	T112A2	33	
122	11,8	297	1,7	A 70 2 11.8	T112A4	12	
122	24	298	8,1	A 120 2 24	T100B2	33	
122	24,1	299	6,9	A 110 2 24.1	T112A2	25,5	
121	11,8	300	1,7	A 70 2 11.8	T100BL4	12	
121	24,1	300	6,9	A 110 2 24.1	T100B2	25,5	
121	24,2	300	5,4	A 100 2 24.2	T112A2	23	

n ₂ min ⁻¹	ir	T2 Nm	FS'			4 kW	Ptn kW
121	24,2	301	5,4	A 100 2 24.2	T100B2	23	
121	3,9	301	4,2	A 90 2 3.9	T160L12	18	
120	8,1	303	1,6	A 70 2 8.1	T132M6	12	
119	12,1	305	5,3	A 100 2 12.1	T112A4	23	
119	12,1	305	7,5	A 110 2 12.1	T112A4	25,5	
118	12,1	307	5,2	A 100 2 12.1	T100BL4	23	
118	12,1	307	7,5	A 110 2 12.1	T100BL4	25,5	
118	12,2	307	0,9	A 55 2 12.2	T112A4	7	
118	24,9	308	2,7	A 80 2 24.9	T112A2	15	
117	24,9	310	2,7	A 80 2 24.9	T100B2	15	
117	12,2	310	0,9	A 55 2 12.2	T100BL4	7	
117	8,3	317	0,8	A 80 1 8.3	T132M6	14	
116	12,4	313	1,2	A 60 2 12.4	T112A4	9,6	
116	12,4	313	2,5	A 80 2 12.4	T112A4	15	
116	25,3	313	1,3	A 60 2 25.3	T112A2	9,6	
115	25,3	314	1,3	A 60 2 25.3	T100B2	9,6	
115	12,4	315	1,2	A 60 2 12.4	T100BL4	9,6	
115	12,4	315	2,5	A 80 2 12.4	T100BL4	15	
115	12,5	315	1,6	A 70 2 12.5	T112A4	12	
114	12,5	317	1,6	A 70 2 12.5	T100BL4	12	
114	8,5	318	9,0	A 120 2 8.5	T132M6	33	
112	26,1	323	4,5	A 90 2 26.1	T112A2	18	
112	4,2	324	2,0	A 80 2 4.2	T160L12	15	
112	26,1	324	4,4	A 90 2 26.1	T100B2	18	
111	8,7	326	2,4	A 80 2 8.7	T132M6	15	
110	26,6	330	1,5	A 70 2 26.6	T112A2	12	
110	26,6	331	1,5	A 70 2 26.6	T100B2	12	
109	13,2	333	5,3	A 90 2 13.2	T112A4	18	
109	8,9	333	1,1	A 60 2 8.9	T132M6	9,6	
109	8,9	333	5,0	A 100 2 8.9	T132M6	33	
109	27	334	7,3	A 120 2 27	T112A2	23	
108	13,2	335	5,2	A 90 2 13.2	T100BL4	18	
108	27	336	7,2	A 120 2 27	T100B2	33	
108	9	337	5,5	A 90 2 9	T132M6	18	
107	13,4	338	1,6	A 70 2 13.4	T112A4	12	
107	27,4	332	6,8	A 110 3 27.4	T112A2	19,5	
107	13,4	340	1,6	A 70 2 13.4	T100BL4	12	
107	13,5	340	0,9	A 55 2 13.5	T112A4	7	
107	27,4	333	6,8	A 110 3 27.4	T100B2	19,5	
106	27,6	342	6,8	A 110 2 27.6	T112A2	25,5	
106	13,5	343	0,8	A 55 2 13.5	T100BL4	7	
106	27,6	343	6,8	A 110 2 27.6	T100B2	25,5	
106	27,7	343	0,8	A 55 2 27.7	T112A2	7	
105	27,7	344	0,8	A 55 2 27.7	T100B2	7	
105	28	340	1,2	A 60 3 28	T112A2	6,9	
105	28	340	2,6	A 80 3 28	T112A2	10,7	
104	4,5	348	2,0	A 80 2 4.5	T160L12	15	
104	4,5	348	3,8	A 90 2 4.5	T160L12	18	
104	9,3	348	1,5	A 70 2 9.3	T132M6	12	
104	28	341	1,2	A 60 3 28	T100B2	6,9	
104	28	341	2,6	A 80 3 28	T100B2	10,7	
104	28,1	348	1,1	A 60 2 28.1	T112A2	9,6	
104	28,1	349	1,1	A 60 2 28.1	T100B2	9,6	
104	28,3	351	4,6	A 100 2 28.3	T112A2	23	
103	28,3	352	4,6	A 100 2 28.3	T100B2	23	
102	14,1	355	4,7	A 100 2 14.1	T112A4	23	
102	14,1	355	8,4	A 120 2 14.1	T112A4	33	
102	28,7	356	4,1	A 90 2 28.7	T112A2	18	
102	28,7	357	4,0	A 90 2 28.7	T100B2	18	
102	28,8	349	4,5	A 90 3 28.8	T112A2	12,4	
101	14,1	358	4,7	A 100 2 14.1	T100BL4	23	
101	14,1	358	8,4	A 120 2 14.1	T100BL4	33	
101	14,2	358	2,3	A 80 2 14.2	T112A4	15	
101	28,8	350	4,5	A 90 3 28.8	T100B2	12,4	
101	28,9	358	2,4	A 80 2 28.9	T112A2	15	
101	28,9	358	6,8	A 120 2 28.9	T112A2	33	
101	28,9	359	2,4	A 80 2 28.9	T100B2	15	
101	28,9	359	6,8	A 120 2 28.9	T100B2	33	
101	14,3	360	1,1	A 60 2 14.3	T112A4	9,6	
101	14,2	360	2,3	A 80 2 14.2	T100BL4	15	
101	14,3	360	5,0	A 90 2 14.3	T112A4	18	
101	29,1	353	4,7	A 100 3 29.1	T112A2	18,5	
100	29,1	354	4,7	A 100 3 29.1	T100B2	18,5	
100	14,3	363	1,1	A 60 2 14.3	T100BL4	9,6	
100	29,3	363	1,4	A 70 2 29.3	T112A2	12	
100	14,3	363	5,0	A 90 2 14.3	T100BL4	18	
100	29,3	364	1,4	A 70 2 29.3	T100B2	12	
99	29,6	367	6,6	A 120 2 29.6	T112A2	33	
99	9,8	367	6,5	A 110 2 9.8	T132M6	25,5	
99	29,6	368	6,6	A 120 2 29.6	T100B2	33	



1.7 - Motoriduttori

1.7 - Gearmotors

1.7 - Getriebemotoren

n ₂ min ⁻¹	ir	T2 Nm	FS'			4 kW	Ptn kW
98	9,9	370	4,6	A 100 2 9.9	T132M6	23	
97	30,1	373	6,3	A 110 2 30.1	T112A2	25,5	
97	30,1	374	6,3	A 110 2 30.1	T100B2	25,5	
97	10	374	1,4	A 70 2 10	T132M6	12	
97	10	374	2,2	A 80 2 10	T132M6	15	
97	10	374	4,9	A 90 2 10	T132M6	18	
97	30,3	375	4,3	A 100 2 30.3	T112A2	23	
96	30,3	377	4,3	A 100 2 30.3	T100B2	23	
96	10,1	378	1,0	A 60 2 10.1	T132M6	9,6	
96	15	378	6,6	A 110 2 15	T112A4	25,5	
95	15	381	6,6	A 110 2 15	T100BL4	25,5	
95	15,2	383	2,2	A 80 2 15.2	T112A4	15	
94	15,3	386	1,4	A 70 2 15.3	T112A4	12	
94	15,2	386	2,2	A 80 2 15.2	T100BL4	15	
93	15,3	388	1,4	A 70 2 15.3	T100BL4	12	
93	15,5	391	0,7	A 55 2 15.5	T112A4	7	
93	15,5	391	1,0	A 60 2 15.5	T112A4	9,6	
93	31,6	383	1,1	A 60 3 31.6	T112A2	6,9	
93	31,6	383	2,3	A 80 3 31.6	T112A2	10,7	
92	31,6	384	1,1	A 60 3 31.6	T100B2	6,9	
92	31,6	385	2,3	A 80 3 31.6	T100B2	10,7	
92	15,5	393	0,7	A 55 2 15.5	T100BL4	7	
92	15,5	393	1,0	A 60 2 15.5	T100BL4	9,6	
92	31,8	394	2,1	A 80 2 31.8	T112A2	15	
92	31,8	394	3,7	A 90 2 31.8	T112A2	18	
92	31,8	395	2,1	A 80 2 31.8	T100B2	15	
92	31,8	395	3,6	A 90 2 31.8	T100B2	18	
92	10,6	397	7,6	A 120 2 10.6	T132M6	33	
91	32,2	399	0,9	A 60 2 32.2	T112A2	9,6	
91	32,3	392	4,0	A 90 3 32.3	T112A2	12,4	
91	32,2	400	0,9	A 60 2 32.2	T100B2	9,6	
91	15,9	401	4,3	A 100 2 15.9	T112A4	23	
90	32,3	393	4,0	A 90 3 32.3	T100B2	12,4	
90	32,5	394	4,4	A 100 3 32.5	T112A2	18,5	
90	15,9	404	4,3	A 100 2 15.9	T100BL4	23	
90	32,5	395	4,4	A 100 3 32.5	T100B2	18,5	
89	32,8	398	5,7	A 110 3 32.8	T112A2	19,5	
89	32,8	399	5,6	A 110 3 32.8	T100B2	19,5	
89	33,1	410	5,3	A 110 2 33.1	T112A2	25,5	
88	16,3	411	4,4	A 90 2 16.3	T112A4	18	
88	33,1	411	5,3	A 110 2 33.1	T100B2	25,5	
88	11	412	5,8	A 110 2 11	T132M6	25,5	
88	16,3	414	4,4	A 90 2 16.3	T100BL4	18	
87	11,1	415	2,0	A 80 2 11.1	T132M6	15	
87	11,1	415	4,2	A 100 2 11.1	T132M6	23	
87	16,5	416	5,5	A 110 2 16.5	T112A4	25,5	
87	33,6	416	1,2	A 70 2 33.6	T112A2	12	
87	33,7	417	5,8	A 120 2 33.7	T112A2	33	
87	33,6	418	1,2	A 70 2 33.6	T100B2	12	
87	16,5	419	5,5	A 110 2 16.5	T100BL4	25,5	
87	33,7	419	5,8	A 120 2 33.7	T100B2	33	
86	11,3	423	0,9	A 60 2 11.3	T132M6	9,6	
85	34,3	416	3,8	A 90 3 34.3	T112A2	12,4	
85	34,3	417	3,8	A 90 3 34.3	T100B2	12,4	
84	11,5	430	7,0	A 120 2 11.5	T132M6	33	
84	11,5	430	10,9	A 140 2 11.5	T132M6	45	
84	34,8	431	2,0	A 80 2 34.8	T112A2	15	
84	34,8	433	2,0	A 80 2 34.8	T100B2	15	
84	35	434	3,3	A 90 2 35	T112A2	18	
83	35,1	435	5,0	A 110 2 35.1	T112A2	25,5	
83	35	435	3,3	A 90 2 35	T100B2	18	
83	35,1	436	5,0	A 110 2 35.1	T100B2	25,5	
83	35,3	437	3,7	A 100 2 35.3	T112A2	23	
83	11,7	438	4,4	A 90 2 11.7	T132M6	18	
83	35,3	439	3,7	A 100 2 35.3	T100B2	23	
82	17,5	441	4,1	A 90 2 17.5	T112A4	18	
82	17,5	441	5,7	A 110 2 17.5	T112A4	25,5	
82	11,8	442	1,3	A 70 2 11.8	T132M6	12	
82	35,7	433	0,9	A 60 3 35.7	T112A2	6,9	
82	35,7	433	2,0	A 80 3 35.7	T112A2	10,7	
82	17,6	444	4,0	A 100 2 17.6	T112A4	23	
82	35,7	434	0,9	A 60 3 35.7	T100B2	6,9	
82	35,7	434	2,0	A 80 3 35.7	T100B2	10,7	
82	17,5	444	4,1	A 90 2 17.5	T100BL4	18	
82	17,5	444	5,6	A 110 2 17.5	T100BL4	25,5	
81	17,7	446	6,7	A 120 2 17.7	T112A4	33	
81	17,6	447	4,0	A 100 2 17.6	T100BL4	23	
81	36,1	438	5,1	A 110 3 36.1	T112A2	19,5	
81	17,8	449	1,2	A 70 2 17.8	T112A4	12	
81	36,1	439	5,1	A 110 3 36.1	T100B2	19,5	

n ₂ min ⁻¹	ir	T2 Nm	FS'			4 kW	Ptn kW
81	17,7	449	6,7	A 120 2 17.7	T100BL4	33	
80	36,4	441	4,0	A 100 3 36.4	T112A2	18,5	
80	17,8	452	1,2	A 70 2 17.8	T100BL4	12	
80	36,4	443	4,0	A 100 3 36.4	T100B2	18,5	
80	12,1	453	4,0	A 100 2 12.1	T132M6	23	
80	12,1	453	5,1	A 110 2 12.1	T132M6	25,5	
80	18,1	456	1,9	A 80 2 18.1	T112A4	15	
79	37	458	5,3	A 120 2 37	T112A2	33	
79	18,1	459	1,9	A 80 2 18.1	T100BL4	15	
79	37,1	450	1,2	A 70 3 37.1	T112A2	8,6	
79	37	460	5,3	A 120 2 37	T100B2	33	
79	37,2	461	0,8	A 60 2 37.2	T112A2	9,6	
79	37,1	451	1,2	A 70 3 37.1	T100B2	8,6	
79	18,3	461	0,8	A 60 2 18.3	T112A4	9,6	
78	37,2	462	0,8	A 60 2 37.2	T100B2	9,6	
78	12,4	464	0,9	A 60 2 12.4	T132M6	9,6	
78	12,4	464	1,8	A 80 2 12.4	T132M6	15	
78	18,3	464	0,8	A 60 2 18.3	T100BL4	9,6	
78	12,5	468	1,2	A 70 2 12.5	T132M6	12	
77	38,3	474	3,1	A 90 2 38.3	T112A2	18	
77	38,3	474	3,4	A 100 2 38.3	T112A2	23	
76	38,3	476	3,1	A 90 2 38.3	T100B2	18	
76	38,3	476	3,4	A 100 2 38.3	T100B2	23	
76	38,7	479	1,1	A 70 2 38.7	T112A2	12	
76	38,7	479	4,5	A 110 2 38.7	T112A2	25,5	
75	38,7	481	1,1	A 70 2 38.7	T100B2	12	
75	38,7	481	4,5	A 110 2 38.7	T100B2	25,5	
75	19,3	486	6,2	A 120 2 19.3	T112A4	33	
74	19,4	489	1,8	A 80 2 19.4	T112A4	15	
74	19,3	490	6,1	A 120 2 19.3	T100BL4	33	
74	19,4	492	1,8	A 80 2 19.4	T100BL4	15	
73	13,2	494	3,9	A 90 2 13.2	T132M6	18	
73	19,7	497	0,8	A 60 2 19.7	T112A4	9,6	
73	40,1	497	1,7	A 80 2 40.1	T112A2	15	
73	40,1	497	2,1	A 90 2 40.1	T112A2	18	
73	40,1	498	1,7	A 80 2 40.1	T100B2	15	
73	40,1	498	2,1	A 90 2 40.1	T100B2	18	
73	19,8	499	5,0	A 110 2 19.8	T112A4	25,5	
73	40,3	489	0,8	A 60 3 40.3	T112A2	6,9	
73	40,3	489	1,8	A 80 3 40.3	T112A2	10,7	
73	19,7	500	0,8	A 60 2 19.7	T100BL4	9,6	
72	40,3	490	0,8	A 60 3 40.3	T100B2	6,9	
72	40,3	490	1,8	A 80 3 40.3	T100B2	10,7	
72	13,4	501	1,2	A 70 2 13.4	T132M6	12	
72	19,9	502	3,0	A 90 2 19.9	T112A4	18	
72	19,9	502	3,6	A 100 2 19.9	T112A4	23	
72	19,8	503	5,0	A 110 2 19.8	T100BL4	25,5	
72	40,6	503	0,7	A 60 2 40.6	T112A2	9,6	
72	40,6	492	3,7	A 100 3 40.6	T112A2	18,5	
72	40,7	494	5,2	A 120 3 40.7	T112A2	22,1	
72	40,6	505	0,7	A 60 2 40.6	T100B2	9,6	
72	40,6	494	3,7	A 100 3 40.6	T100B2	18,5	
72	19,9	505	3,0	A 90 2 19.9	T100BL4	18	
72	19,9	505	3,6	A 100 2 19.9	T100BL4	23	
72	40,7	495	5,2	A 120 3 40.7	T100B2	22,1	
70	20,5	517	1,1	A 70 2 20.5	T112A4	12	
70	6,7	517	1,4	A 80 2 6.7	T160L12	15	
70	41,9	508	1,1	A 70 3 41.9	T112A2	8,6	
70	41,9	519	4,2	A 110 2 41.9	T112A2	25,5	
70	20,5	520	1,1	A 70 2 20.5	T100BL4	12	
70	42	509	4,4	A 110 3 42	T112A2	19,5	
70	41,9	510	1,1	A 70 3 41.9	T100B2	8,6	
70	41,9	521	4,1	A 110 2 41.9	T100B2	25,5	
70	42	511	4,4	A 110 3 42	T100B2	19,5	
69	42,2	523	1,0	A 70 2 42.2	T112A2	12	
69	42,2	524	1,0	A 70 2 42.2	T100B2	12	
69	14,1	528	3,5	A 100 2 14.1	T132M6	23	
69	14,1	528	5,7	A 120 2 14.1	T132M6	33	
69	21	529	5,7	A 120 2 21	T112A4	33	
68	14,2	531	1,7	A 80 2 14.2	T132M6	15	
68	42,9	520	3,0	A 90 3 42.9	T112A2	12,4	
68	21	533	5,6	A 120 2 21	T100BL4	33	
68	42,9	522	3,0	A 90 3 42.9	T100B2	12,4	
68	14,3	535	0,8	A 60 2 14.3	T132M6	9,6	
68	14,3	535	3,7	A 90 2 14.3	T132M6	18	
68	21,3	537	2,9	A 100 2 21.3	T112A4	18	
67	21,3	541	2,9	A 90 2 21.3	T100BL4	18	
67	44	534	1,6	A 80 3 44	T112A2	10,7	
66	44	535	1,6	A 80 3 44	T100B2	10,7	
66	44,2	548	2,7	A 90 2 44.2	T112A2	18	

1.7 - Motoriduttori

1.7 - Gearmotors

1.7 - Getriebemotoren

n ₂ min ⁻¹	ir	T2 Nm	FS'			4 kW		Ptn kW
66	44.2	549	2,7	A 90 2 44.2	T100B2	18		
66	21,8	549	4,2	A 110 2 21,8	T112A4	25,5		
66	21,8	553	4,2	A 110 2 21,8	T100BL4	25,5		
65	22,1	557	0,8	A 60 2 22,1	T112A4	9,6		
65	22,1	557	5,4	A 120 2 22,1	T112A4	33		
65	45,1	547	0,8	A 60 3 45,1	T112A2	6,9		
65	22,2	560	3,3	A 100 2 22,2	T112A4	23		
65	45,2	560	1,5	A 80 2 45,2	T112A2	15		
65	45,2	548	3,4	A 100 3 45,2	T112A2	18,5		
65	45,1	549	0,8	A 60 3 45,1	T100B2	6,9		
65	22,1	561	0,8	A 60 2 22,1	T100BL4	9,6		
65	22,1	561	5,4	A 120 2 22,1	T100BL4	33		
65	15	561	4,5	A 110 2 15	T132M6	25,5		
65	45,2	562	1,5	A 80 2 45,2	T100B2	15		
65	45,2	550	3,4	A 100 3 45,2	T100B2	18,5		
64	22,2	563	3,3	A 100 2 22,2	T100BL4	23		
64	45,7	554	4,8	A 120 3 45,7	T112A2	22,1		
64	45,7	556	4,7	A 120 3 45,7	T100B2	22,1		
64	15,2	569	1,6	A 80 2 15,2	T132M6	15		
64	7,4	571	1,3	A 80 2 7,4	T160L12	15		
63	22,7	572	1,6	A 80 2 22,7	T112A4	15		
63	15,3	572	1,0	A 70 2 15,3	T132M6	12		
63	15,3	572	8,2	A 140 2 15,3	T132M6	45		
63	46,4	575	3,6	A 110 2 46,4	T112A2	25,5		
63	22,7	576	1,6	A 80 2 22,7	T100BL4	15		
63	46,4	577	3,6	A 110 2 46,4	T100B2	25,5		
63	23	567	3,1	A 90 3 23	T112A4	12,4		
63	15,5	580	0,8	A 60 2 15,5	T132M6	9,6		
62	47	582	0,9	A 70 2 47	T112A2	12		
62	23,1	582	5,2	A 120 2 23,1	T112A4	33		
62	47,1	571	4,1	A 110 3 47,1	T112A2	19,5		
62	47,1	571	6,8	A 140 3 47,1	T112A2	38,6		
62	23	571	3,1	A 90 3 23	T100BL4	12,4		
62	47	584	0,9	A 70 2 47	T100B2	12		
62	47,1	573	4,1	A 110 3 47,1	T100B2	19,5		
62	47,1	573	6,8	A 140 3 47,1	T100B2	38,6		
62	23,1	586	5,1	A 120 2 23,1	T100BL4	33		
61	23,5	592	0,7	A 70 2 23,5	T112A4	12		
61	23,6	595	3,0	A 90 2 23,6	T112A4	18		
61	23,6	582	4,3	A 110 3 23,6	T112A4	19,5		
61	15,9	595	3,2	A 100 2 15,9	T132M6	23		
61	23,5	596	0,7	A 70 2 23,5	T100BL4	12		
61	48,2	584	2,7	A 90 3 48,2	T112A2	12,4		
61	23,6	599	3,0	A 90 2 23,6	T100BL4	18		
61	23,6	586	4,3	A 110 3 23,6	T100BL4	19,5		
61	48,2	586	2,7	A 90 3 48,2	T100B2	12,4		
60	7,8	602	1,3	A 80 2 7,8	T160L12	15		
60	24	605	5,0	A 120 2 24	T112A4	33		
60	24,1	607	3,8	A 110 2 24,1	T112A4	25,5		
60	24	609	4,9	A 120 2 24	T100BL4	33		
60	16,3	610	3,2	A 90 2 16,3	T132M6	18		
60	24,2	610	3,2	A 100 2 24,2	T112A4	23		
59	24,1	612	3,8	A 110 2 24,1	T100BL4	25,5		
59	24,2	614	3,1	A 100 2 24,2	T100BL4	23		
59	49,8	617	2,3	A 90 2 49,8	T112A2	18		
59	16,5	617	3,7	A 110 2 16,5	T132M6	25,5		
59	49,8	619	2,3	A 90 2 49,8	T100B2	18		
58	24,9	628	1,5	A 80 2 24,9	T112A4	15		
58	50,9	617	0,9	A 70 3 50,9	T112A2	8,6		
58	50,9	617	1,4	A 80 3 50,9	T112A2	10,7		
58	50,9	617	4,4	A 120 3 50,9	T112A2	22,1		
57	24,9	632	1,5	A 80 2 24,9	T100BL4	15		
57	50,9	619	0,9	A 70 3 50,9	T100B2	8,6		
57	50,9	619	1,4	A 80 3 50,9	T100B2	10,7		
57	50,9	619	4,4	A 120 3 50,9	T100B2	22,1		
57	25,3	638	0,7	A 60 2 25,3	T112A4	9,6		
57	51,8	628	3,7	A 110 3 51,8	T112A2	19,5		
57	25,3	642	0,7	A 60 2 25,3	T100BL4	9,6		
56	51,8	630	3,7	A 110 3 51,8	T100B2	19,5		
56	52,3	634	2,5	A 90 3 52,3	T112A2	12,4		
56	52,3	636	2,5	A 90 3 52,3	T100B2	12,4		
56	17,4	651	7,2	A 140 2 17,4	T132M6	45		
55	17,5	655	3,0	A 90 2 17,5	T132M6	18		
55	17,5	655	3,8	A 110 2 17,5	T132M6	25,5		
55	52,9	641	0,8	A 70 3 52,9	T112A2	8,6		
55	52,9	641	3,0	A 100 3 52,9	T112A2	18,5		
55	52,9	644	0,8	A 70 3 52,9	T100B2	8,6		
55	52,9	644	3,0	A 100 3 52,9	T100B2	18,5		
55	26,1	658	2,4	A 90 2 26,1	T112A4	18		
55	17,6	659	2,9	A 100 2 17,6	T132M6	23		

n ₂ min ⁻¹	ir	T2 Nm	FS'			4 kW		Ptn kW
55	17,7	662	4,5	A 120 2 17,7	T132M6	33		
55	26,1	662	2,4	A 90 2 26,1	T100BL4	18		
54	17,8	666	0,9	A 70 2 17,8	T132M6	12		
54	26,6	670	0,8	A 70 2 26,6	T112A4	12		
54	8,7	672	1,2	A 80 2 8,7	T160L12	15		
54	26,6	675	0,8	A 70 2 26,6	T100BL4	12		
54	18,1	677	1,4	A 80 2 18,1	T132M6	15		
53	27	681	4,4	A 120 2 27	T112A4	33		
53	55,1	668	1,3	A 80 3 55,1	T112A2	10,7		
53	55,1	670	1,3	A 80 3 55,1	T100B2	10,7		
53	27	685	4,4	A 120 2 27	T100BL4	33		
53	55,5	673	3,5	A 110 3 55,5	T112A2	19,5		
53	55,6	689	1,5	A 90 2 55,6	T112A2	18		
53	55,5	675	3,5	A 110 3 55,5	T100B2	19,5		
53	27,4	676	3,7	A 110 3 27,4	T112A4	19,5		
53	55,6	691	1,5	A 90 2 55,6	T100B2	18		
52	27,4	681	3,7	A 110 3 27,4	T100BL4	19,5		
52	27,6	696	3,7	A 110 2 27,6	T112A4	25,5		
52	27,6	700	3,7	A 110 2 27,6	T100BL4	25,5		
52	56,7	687	2,9	A 100 3 56,7	T112A2	18,5		
52	56,7	690	2,9	A 100 3 56,7	T100B2	18,5		
51	28	691	1,4	A 80 3 28	T112A4	10,7		
51	57,1	692	4,0	A 120 3 57,1	T112A2	22,1		
51	57,1	695	4,0	A 120 3 57,1	T100B2	22,1		
51	28	696	1,4	A 80 3 28	T100BL4	10,7		
51	28,3	713	2,7	A 100 2 28,3	T112A4	23		
51	28,3	718	2,7	A 100 2 28,3	T100BL4	23		
50	19,3	722	4,2	A 120 2 19,3	T132M6	33		
50	28,7	723	2,2	A 90 2 28,7	T112A4	18		
50	19,4	726	1,3	A 80 2 19,4	T132M6	15		
50	28,8	711	2,5	A 90 3 28,8	T112A4	12,4		
50	28,9	728	1,3	A 80 2 28,9	T112A4	15		
50	28,7	728	2,2	A 90 2 28,7	T100BL4	18		
50	28,9	728	4,1	A 120 2 28,9	T112A4	33		
50	28,8	716	2,4	A 90 3 28,8	T100BL4	12,4		
49	28,9	733	1,3	A 80 2 28,9	T100BL4	15		
49	29,1	718	2,8	A 100 3 29,1	T112A4	18,5		
49	28,9	733	4,1	A 120 2 28,9	T100BL4	33		
49	29,3	738	0,8	A 70 2 29,3	T112A4	12		
49	29,1	723	2,7	A 100 3 29,1	T100BL4	18,5		
49	59,8	725	0,7	A 70 3 59,8	T112A2	8,6		
49	19,8	741	3,4	A 110 2 19,8	T132M6	25,5		
49	59,8	728	0,7	A 70 3 59,8	T100B2	8,6		
49	29,3	743	0,8	A 70 2 29,3	T100BL4	12		
49	60,1	729	5,3	A 140 3 60,1	T112A2	38,6		
49	19,9	745	2,2	A 90 2 19,9	T132M6	18		
49	19,9	745	2,6	A 100 2 19,9	T132M6	23		
49	29,6	746	4,0	A 120 2 29,6	T112A4	33		
49	60,1	731	5,3	A 140 3 60,1	T100B2	38,6		
48	29,6	751	4,0	A 120 2 29,6	T100BL4	33		
48	30,1	759	3,4	A 110 2 30,1	T112A4	25,5		
48	30,3	764	2,5	A 100 2 30,3	T112A4	23		
48	30,1	764	3,4	A 110 2 30,1	T100BL4	25,5		
47	61,8	749	2,2	A 90 3 61,8	T112A2	12,4		
47	61,8	749	3,1	A 110 3 61,8	T112A2	19,5		
47	20,5	767	0,8	A 70 2 20,5	T132M6	12		
47	61,8	752	2,2	A 90 3 61,8	T100B2	12,4		
47	61,8	752	3,1	A 110 3 61,8	T100B2	19,5		
47	30,3	769	2,5	A 100 2 30,3	T100BL4	23		
47	62,2	754	3,8	A 120 3 62,2	T112A2	22,1		
47	62,2	757	3,8	A 120 3 62,2	T100B2	22,1		
47	62,7	777	1,3	A 90 2 62,7	T112A2	18		
47	62,7	779	1,3	A 90 2 62,7	T100B2	18		
46	21	786	3,8	A 120 2 21	T132M6	33		
46	31,6	780	1,2	A 80 3 31,6	T112A4	10,7		
46	21,3	797	2,1	A 90 2 21,3	T132M6	18		
45	64,5	782	2,5	A 100 3 64,5	T112A2	18,5		
45	31,8	802	1,2	A 80 2 31,8	T112A4	15		
45	31,8	802	2,0	A 90 2 31,8	T112A4	18		
45	64,5	785	2,5	A 100 3 64,5	T100B2	18,5		
45	31,6	785	1,2	A 80 3 31,6	T100BL4			



HIGH TECH line Motion

1.7 - Motoriduttori

1.7 - Gearmotors

1.7 - Getriebemotoren

n_2 min ⁻¹	ir	T2 Nm	FS'			4 kW	Ptn kW
44	32,3	803	2,2	A 90 3 32,3	T100BL4	12,4	
44	66,3	804	2,0	A 90 3 66,3	T112A2	12,4	
44	66,3	807	2,0	A 90 3 66,3	T100B2	12,4	
44	32,5	807	2,5	A 100 3 32,5	T100BL4	18,5	
44	32,8	809	3,1	A 110 3 32,8	T112A4	19,5	
44	22,1	827	3,6	A 120 2 22,1	T132M6	33	
44	22,2	831	2,3	A 100 2 22,2	T132M6	23	
44	32,8	815	3,1	A 110 3 32,8	T100BL4	19,5	
44	33,1	834	2,9	A 110 2 33,1	T112A4	25,5	
43	33,1	840	2,9	A 110 2 33,1	T100BL4	25,5	
43	22,7	849	1,2	A 80 2 22,7	T132M6	15	
43	33,7	849	3,5	A 120 2 33,7	T112A4	33	
42	33,7	855	3,5	A 120 2 33,7	T100BL4	33	
42	23,1	864	3,5	A 120 2 23,1	T132M6	33	
42	34,3	846	2,1	A 90 3 34,3	T112A4	12,4	
42	34,3	852	2,1	A 90 3 34,3	T100BL4	12,4	
42	23,3	872	5,4	A 140 2 23,3	T132M6	45	
41	34,8	877	1,1	A 80 2 34,8	T112A4	15	
41	35	882	1,8	A 90 2 35	T112A4	18	
41	23,6	883	2,2	A 90 2 23,6	T132M6	18	
41	23,6	864	2,9	A 110 3 23,6	T132M6	19,5	
41	34,8	883	1,1	A 80 2 34,8	T100BL4	15	
41	35,1	885	2,7	A 110 2 35,1	T112A4	25,5	
41	71,5	867	1,9	A 90 3 71,5	T112A2	12,4	
41	35	888	1,8	A 90 2 35	T100BL4	18	
41	71,5	870	1,9	A 90 3 71,5	T100B2	12,4	
41	35,3	890	2,2	A 100 2 35,3	T112A4	23	
41	35,1	891	2,7	A 110 2 35,1	T100BL4	25,5	
41	72,3	877	2,7	A 110 3 72,3	T112A2	19,5	
41	35,3	896	2,2	A 100 2 35,3	T100BL4	23	
40	24	898	3,3	A 120 2 24	T132M6	33	
40	72,3	880	2,7	A 110 3 72,3	T100B2	19,5	
40	72,6	880	3,3	A 120 3 72,6	T112A2	22,1	
40	35,7	881	1,1	A 80 3 35,7	T112A4	10,7	
40	24,1	902	2,6	A 110 2 24,1	T132M6	25,5	
40	72,6	883	3,3	A 120 3 72,6	T100B2	22,1	
40	24,2	906	2,1	A 100 2 24,2	T132M6	23	
40	35,7	887	1,1	A 80 3 35,7	T100BL4	10,7	
40	36,1	891	2,8	A 110 3 36,1	T112A4	19,5	
40	73,6	892	2,2	A 100 3 73,6	T112A2	18,5	
40	73,6	896	2,2	A 100 3 73,6	T100B2	18,5	
40	73,9	896	4,3	A 140 3 73,9	T112A2	38,6	
40	36,1	897	2,8	A 110 3 36,1	T100BL4	19,5	
40	36,4	898	2,2	A 100 3 36,4	T112A4	18,5	
40	73,9	899	4,3	A 140 3 73,9	T100B2	38,6	
39	36,4	904	2,2	A 100 3 36,4	T100BL4	18,5	
39	24,9	932	1,1	A 80 2 24,9	T132M6	15	
39	37	932	3,2	A 120 2 37	T112A4	33	
39	75,3	913	1,8	A 90 3 75,3	T112A2	12,4	
39	75,3	916	1,8	A 90 3 75,3	T100B2	12,4	
39	37	939	3,2	A 120 2 37	T100BL4	33	
39	76	921	0,9	A 80 3 76	T112A2	10,7	
38	76	925	0,9	A 80 3 76	T100B2	10,7	
38	77,3	937	1,7	A 90 3 77,3	T112A2	12,4	
38	77,5	940	2,5	A 110 3 77,5	T112A2	19,5	
38	77,3	941	1,7	A 90 3 77,3	T100B2	12,4	
38	77,7	942	3,1	A 120 3 77,7	T112A2	22,1	
38	77,5	943	2,5	A 110 3 77,5	T100B2	19,5	
38	38,3	965	1,7	A 90 2 38,3	T112A4	18	
38	38,3	965	2,0	A 100 2 38,3	T112A4	23	
38	77,7	945	3,1	A 120 3 77,7	T100B2	22,1	
37	38,3	972	1,7	A 90 2 38,3	T100BL4	18	
37	38,3	972	2,0	A 100 2 38,3	T100BL4	23	
37	38,7	975	2,5	A 110 2 38,7	T112A4	25,5	
37	26,1	977	1,8	A 90 2 26,1	T132M6	18	
37	78,9	957	2,1	A 100 3 78,9	T112A2	18,5	
37	78,9	960	2,1	A 100 3 78,9	T100B2	18,5	
37	38,7	982	2,4	A 110 2 38,7	T100BL4	25,5	
37	80,1	971	4,0	A 140 3 80,1	T112A2	38,6	
36	80,1	975	4,0	A 140 3 80,1	T100B2	38,6	
36	81,4	987	2,5	A 110 3 81,4	T112A2	19,5	
36	27	1010	3,0	A 120 2 27	T132M6	33	
36	40,1	1011	0,9	A 80 2 40,1	T112A4	15	
36	40,1	1011	1,1	A 90 2 40,1	T112A4	18	
36	81,4	990	2,5	A 110 3 81,4	T100B2	19,5	
36	40,3	994	1,0	A 80 3 40,3	T112A4	10,7	
36	40,1	1018	0,9	A 80 2 40,1	T100BL4	15	
36	40,1	1018	1,1	A 90 2 40,1	T100BL4	18	
36	82,2	997	0,9	A 80 3 82,2	T112A2	10,7	
36	82,2	997	3,1	A 120 3 82,2	T112A2	22,1	

n_2 min ⁻¹	ir	T2 Nm	FS'			4 kW	Ptn kW
36	82,2	1000	0,9	A 80 3 82,2	T100B2	10,7	
36	82,2	1000	3,0	A 120 3 82,2	T100B2	22,1	
35	40,3	1001	1,0	A 80 3 40,3	T100BL4	10,7	
35	40,6	1002	2,0	A 100 3 40,6	T112A4	18,5	
35	27,4	1004	2,5	A 110 3 27,4	T132M6	19,5	
35	27,4	1025	4,6	A 140 2 27,4	T132M6	45	
35	40,7	1004	3,3	A 120 3 40,7	T112A4	22,1	
35	40,6	1009	2,0	A 100 3 40,6	T100BL4	18,5	
35	27,6	1033	2,5	A 110 2 27,6	T132M6	25,5	
35	40,7	1011	3,3	A 120 3 40,7	T100BL4	22,1	
34	41,9	1056	2,3	A 110 2 41,9	T112A4	25,5	
34	42	1036	2,4	A 110 3 42	T112A4	19,5	
34	28,3	1059	1,8	A 100 2 28,3	T132M6	23	
34	41,9	1063	2,3	A 110 2 41,9	T100BL4	25,5	
34	86	1043	1,6	A 90 3 86	T112A2	12,4	
34	42	1043	2,4	A 110 3 42	T100BL4	19,5	
34	86	1046	1,5	A 90 3 86	T100B2	12,4	
34	28,7	1074	1,6	A 90 2 28,7	T132M6	18	
34	42,9	1058	1,7	A 90 3 42,9	T112A4	12,4	
34	28,9	1081	0,9	A 80 2 28,9	T132M6	15	
34	28,9	1081	2,8	A 120 2 28,9	T132M6	33	
33	42,9	1066	1,6	A 90 3 42,9	T100BL4	12,4	
33	29,1	1066	1,9	A 100 3 29,1	T132M6	18,5	
33	88,2	1069	2,3	A 110 3 88,2	T112A2	19,5	
33	88,2	1073	2,3	A 110 3 88,2	T100B2	19,5	
33	29,6	1107	2,7	A 120 2 29,6	T132M6	33	
33	44	1085	0,9	A 80 3 44	T112A4	10,7	
33	44,2	1114	1,5	A 90 2 44,2	T112A4	18	
33	90	1091	0,8	A 80 3 90	T112A2	10,7	
33	44	1093	0,9	A 80 3 44	T100BL4	10,7	
32	90	1095	0,8	A 80 3 90	T100B2	10,7	
32	44,2	1122	1,5	A 90 2 44,2	T100BL4	18	
32	30	1123	4,2	A 140 2 30	T132M6	45	
32	90,7	1100	2,8	A 120 3 90,7	T112A2	22,1	
32	30,1	1126	2,3	A 110 2 30,1	T132M6	25,5	
32	90,7	1104	2,8	A 120 3 90,7	T100B2	22,1	
32	30,3	1134	1,7	A 100 2 30,3	T132M6	23	
32	45,2	1139	0,8	A 80 2 45,2	T112A4	15	
32	45,2	1115	1,8	A 100 3 45,2	T112A4	18,5	
32	92	1116	1,8	A 100 3 92	T112A2	18,5	
32	92,2	1118	1,4	A 90 3 92,2	T112A2	12,4	
32	92	1119	1,8	A 100 3 92	T100B2	18,5	
32	92,2	1122	1,4	A 90 3 92,2	T100B2	12,4	
32	45,2	1147	0,8	A 80 2 45,2	T100BL4	15	
32	45,2	1123	1,8	A 100 3 45,2	T100BL4	18,5	
32	45,7	1127	2,9	A 120 3 45,7	T112A4	22,1	
31	45,7	1135	2,9	A 120 3 45,7	T100BL4	22,1	
31	94,3	1143	3,4	A 140 3 94,3	T112A2	38,6	
31	46,4	1169	2,0	A 110 2 46,4	T112A4	25,5	
31	94,3	1147	3,4	A 140 3 94,3	T100B2	38,6	
31	94,9	1151	2,1	A 110 3 94,9	T112A2	19,5	
31	46,4	1178	2,0	A 110 2 46,4	T100BL4	25,5	
31	94,9	1155	2,1	A 110 3 94,9	T100B2	19,5	
31	47,1	1162	2,2	A 110 3 47,1	T112A4	19,5	
31	47,1	1162	3,7	A 140 3 47,1	T112A4	38,6	
31	31,8	1190	0,9	A 80 2 31,8	T132M6	15	
31	31,8	1190	1,5	A 90 2 31,8	T132M6	18	
30	47,1	1170	2,2	A 110 3 47,1	T100BL4	19,5	
30	47,1	1170	3,7	A 140 3 47,1	T100BL4	38,6	
30	48,2	1189	1,5	A 90 3 48,2	T112A4	12,4	
30	32,5	1190	1,7	A 100 3 32,5	T132M6	18,5	
30	98,6	1195	1,7	A 100 3 98,6	T112A2	18,5	
30	48,2	1197	1,5	A 90 3 48,2	T100BL4	12,4	
30	98,6	1200	1,7	A 100 3 98,6	T100B2	18,5	
30	32,8	1202	2,1	A 110 3 32,8	T132M6	19,5	
29	33,1	1238	1,9	A 110 2 33,1	T132M6	25,5	
29	100,1	1214	1,4	A 90 3 100,1	T112A2	12,4	
29	100,1	1218	1,4	A 90 3 100,1	T100B2	12,4	
29	100,7	1221	2,0	A 110 3 100,7	T112A2	19,5	
29	100,7	1225	2,0	A 110 3 100,7	T100B2	19,5	
29	49,8	1255	1,2	A 90 2 49,8	T112A4	18	
29	33,7	1261	2,4	A 120 2 33,7	T132M6	33	
29	49,8	1264	1,2	A 90 2 49,8	T100BL4	18	
29	102,6	1244	2,6	A 120 3 102,6	T112A2	22,1	
28	102,6	1248	2,5	A 120 3 102,6	T100B2	22,1	
28	103,3	1253	3,1	A 140 3 103,3	T112A2	38,6	
28	50,9	1256	0,8	A 80 3 50,9	T112A4	10,7	
28	50,9	1256	2,6				



1.7 - Motoriduttori

1.7 - Gearmotors

1.7 - Getriebemotoren

n ₂ min ⁻¹	ir	T2 Nm	FS'			4 kW	Ptn kW
28	50,9	1265	2,6	A 120 3 50,9	T100BL4	22,1	
28	34,8	1302	0,8	A 80 2 34,8	T132M6	15	
28	51,8	1278	2,0	A 110 3 51,8	T112A4	19,5	
28	35	1310	1,3	A 90 2 35	T132M6	18	
28	35,1	1313	1,8	A 110 2 35,1	T132M6	25,5	
28	51,8	1287	2,0	A 110 3 51,8	T100BL4	19,5	
28	52,3	1291	1,4	A 90 3 52,3	T112A4	12,4	
27	35,3	1321	1,5	A 100 2 35,3	T132M6	23	
27	106,8	1295	1,3	A 90 3 106,8	T112A2	12,4	
27	106,8	1300	1,3	A 90 3 106,8	T100B2	12,4	
27	52,3	1299	1,3	A 90 3 52,3	T100BL4	12,4	
27	52,9	1305	1,5	A 100 3 52,9	T112A4	18,5	
27	107,9	1309	1,9	A 110 3 107,9	T112A2	19,5	
27	107,9	1313	1,9	A 110 3 107,9	T100B2	19,5	
27	52,9	1314	1,5	A 100 3 52,9	T100BL4	18,5	
27	36,1	1322	1,9	A 110 3 36,1	T132M6	19,5	
27	36,4	1333	1,5	A 100 3 36,4	T132M6	18,5	
27	36,5	1365	3,4	A 140 2 36,5	T132M6	45	
26	110,6	1341	2,9	A 140 3 110,6	T112A2	38,6	
26	110,6	1346	2,9	A 140 3 110,6	T100B2	38,6	
26	37	1384	2,2	A 120 2 37	T132M6	33	
26	55,1	1360	0,7	A 80 3 55,1	T112A4	10,7	
26	55,1	1369	0,7	A 80 3 55,1	T100BL4	10,7	
26	55,5	1369	1,9	A 110 3 55,5	T112A4	19,5	
26	55,6	1401	0,8	A 90 2 55,6	T112A4	18	
26	55,5	1379	1,9	A 110 3 55,5	T100BL4	19,5	
26	55,6	1411	0,8	A 90 2 55,6	T100BL4	18	
26	114,4	1387	2,3	A 120 3 114,4	T112A2	22,1	
26	114,4	1392	2,3	A 120 3 114,4	T100B2	22,1	
25	56,7	1399	1,4	A 100 3 56,7	T112A4	18,5	
25	115,4	1399	1,2	A 90 3 115,4	T112A2	12,4	
25	38,3	1433	1,3	A 90 2 38,3	T132M6	18	
25	38,3	1433	1,3	A 100 2 38,3	T132M6	23	
25	115,7	1403	1,7	A 110 3 115,7	T112A2	19,5	
25	115,4	1404	1,2	A 90 3 115,4	T100B2	12,4	
25	115,7	1408	1,7	A 110 3 115,7	T100B2	19,5	
25	56,7	1409	1,4	A 100 3 56,7	T100BL4	18,5	
25	57,1	1409	2,3	A 120 3 57,1	T112A4	22,1	
25	38,7	1448	1,7	A 110 2 38,7	T132M6	25,5	
25	57,1	1419	2,3	A 120 3 57,1	T100BL4	22,1	
25	117,8	1429	1,4	A 100 3 117,8	T112A2	18,5	
25	117,8	1433	1,4	A 100 3 117,8	T100B2	18,5	
24	119,9	1454	2,7	A 140 3 119,9	T112A2	38,6	
24	119,9	1459	2,7	A 140 3 119,9	T100B2	38,6	
24	40,1	1500	0,8	A 90 2 40,1	T132M6	18	
24	60,1	1483	2,9	A 140 3 60,1	T112A4	38,6	
24	40,6	1487	1,3	A 100 3 40,6	T132M6	18,5	
24	40,7	1491	2,2	A 120 3 40,7	T132M6	22,1	
24	60,1	1493	2,9	A 140 3 60,1	T100BL4	38,6	
23	124,9	1514	2,2	A 120 3 124,9	T112A2	22,1	
23	124,9	1520	2,2	A 120 3 124,9	T100B2	22,1	
23	61,8	1525	1,2	A 90 3 61,8	T112A4	12,4	
23	61,8	1525	1,7	A 110 3 61,8	T112A4	19,5	
23	125,8	1525	2,5	A 140 3 125,8	T112A2	38,6	
23	125,8	1531	2,5	A 140 3 125,8	T100B2	38,6	
23	126,4	1533	1,1	A 90 3 126,4	T112A2	12,4	
23	41,9	1568	1,5	A 110 2 41,9	T132M6	25,5	
23	62,2	1535	2,2	A 120 3 62,2	T112A4	22,1	
23	61,8	1535	1,2	A 90 3 61,8	T100BL4	12,4	
23	61,8	1535	1,7	A 110 3 61,8	T100BL4	19,5	
23	126,4	1538	1,1	A 90 3 126,4	T100B2	12,4	
23	42	1538	1,6	A 110 3 42	T132M6	19,5	
23	127,2	1543	1,6	A 110 3 127,2	T112A2	19,5	
23	62,2	1545	2,1	A 120 3 62,2	T100BL4	22,1	
23	62,7	1580	0,7	A 90 2 62,7	T112A4	18	
23	127,2	1547	1,6	A 110 3 127,2	T100B2	19,5	
23	62,7	1591	0,7	A 90 2 62,7	T100BL4	18	
23	129,5	1570	1,3	A 100 3 129,5	T112A2	18,5	
23	129,5	1575	1,3	A 100 3 129,5	T100B2	18,5	
22	64,5	1591	1,2	A 100 3 64,5	T112A4	18,5	
22	64,5	1602	1,2	A 100 3 64,5	T100BL4	18,5	
22	44,2	1653	1,1	A 90 2 44,2	T132M6	18	
22	65,6	1618	1,6	A 110 3 65,6	T112A4	19,5	
22	65,6	1630	1,6	A 110 3 65,6	T100BL4	19,5	
22	66,3	1636	1,1	A 90 3 66,3	T112A4	12,4	
22	135	1637	1,0	A 90 3 135	T112A2	12,4	
22	135	1642	1,0	A 90 3 135	T100B2	12,4	
22	66,3	1647	1,1	A 90 3 66,3	T100BL4	12,4	
21	45,2	1656	1,2	A 100 3 45,2	T132M6	18,5	
21	45,7	1673	2,0	A 120 3 45,7	T132M6	22,1	

n ₂ min ⁻¹	ir	T2 Nm	FS'			4 kW	Ptn kW
21	46	1721	2,7	A 140 2 46	T132M6	45	
21	139,2	1688	1,4	A 110 3 139,2	T112A2	19,5	
21	139,2	1693	1,4	A 110 3 139,2	T100B2	19,5	
21	46,4	1736	1,3	A 110 2 46,4	T132M6	25,5	
21	141,1	1711	2,3	A 140 3 141,1	T112A2	38,6	
21	141,1	1717	2,3	A 140 3 141,1	T100B2	38,6	
21	47,1	1725	1,5	A 110 3 47,1	T132M6	19,5	
21	47,1	1725	2,7	A 140 3 47,1	T132M6	38,6	
21	142,9	1733	1,9	A 120 3 142,9	T112A2	22,1	
20	142,9	1739	1,9	A 120 3 142,9	T100B2	22,1	
20	145,3	1761	1,4	A 110 3 145,3	T112A2	19,5	
20	71,5	1764	1,0	A 90 3 71,5	T112A4	12,4	
20	145,3	1768	1,4	A 110 3 145,3	T100B2	19,5	
20	71,5	1777	1,0	A 90 3 71,5	T100BL4	12,4	
19,9	72,3	1784	1,5	A 110 3 72,3	T112A4	19,5	
19,9	147,2	1785	1,1	A 100 3 147,2	T112A2	18,5	
19,8	147,2	1791	1,1	A 100 3 147,2	T100B2	18,5	
19,8	72,6	1792	1,8	A 120 3 72,6	T112A4	22,1	
19,8	72,3	1796	1,4	A 110 3 72,3	T100BL4	19,5	
19,7	72,6	1803	1,8	A 120 3 72,6	T100BL4	22,1	
19,6	149,4	1811	0,9	A 90 3 149,4	T112A2	13,4	
19,6	73,6	1815	1,1	A 100 3 73,6	T112A4	18,5	
19,5	149,4	1818	0,9	A 90 3 149,4	T100B2	13,4	
19,5	73,9	1823	2,4	A 140 3 73,9	T112A4	38,6	
19,5	49,8	1863	0,9	A 90 2 49,8	T132M6	18	
19,4	73,6	1828	1,1	A 100 3 73,6	T100BL4	18,5	
19,4	73,9	1836	2,3	A 140 3 73,9	T100BL4	38,6	
19,1	75,3	1858	1,0	A 90 3 75,3	T112A4	12,4	
19,1	50,9	1864	1,8	A 120 3 50,9	T132M6	22,1	
19,0	154,1	1869	1,3	A 110 3 154,1	T112A2	19,5	
19,0	75,3	1871	1,0	A 90 3 75,3	T100BL4	12,4	
19,0	154,1	1875	1,3	A 110 3 154,1	T100B2	19,5	
19,0	154,6	1875	2,1	A 140 3 154,6	T112A2	38,6	
18,9	154,6	1881	2,1	A 140 3 154,6	T100B2	38,6	
18,8	156	1892	1,7	A 120 3 156	T112A2	22,1	
18,7	51,8	1897	1,4	A 110 3 51,8	T132M6	19,5	
18,7	156	1898	1,7	A 120 3 156	T100B2	22,1	
18,6	77,3	1907	0,9	A 90 3 77,3	T112A4	12,4	
18,6	77,5	1912	1,4	A 110 3 77,5	T112A4	19,5	
18,5	77,7	1917	1,7	A 120 3 77,7	T112A4	22,1	
18,5	77,3	1921	0,9	A 90 3 77,3	T100BL4	12,4	
18,5	77,5	1926	1,4	A 110 3 77,5	T100BL4	19,5	
18,4	77,7	1931	1,7	A 120 3 77,7	T100BL4	22,1	
18,3	52,9	1937	1,0	A 100 3 52,9	T132M6	18,5	
18,3	78,9	1947	1,0	A 100 3 78,9	T112A4	18,5	
18,2	161,1	1953	1,3	A 110 3 161,1	T112A2	19,5	
18,1	161,1	1960	1,3	A 110 3 161,1	T100B2	19,5	
18,1	78,9	1961	1,0	A 100 3 78,9	T100BL4	18,5	
18,1	161,8	1962	1,0	A 100 3 161,8	T112A2	18,5	
18,1	161,8	1968	1,0	A 100 3 161,8	T100B2	18,5	
18,0	80,1	1976	2,2	A 140 3 80,1	T112A4	38,6	
17,9	80,1	1990	2,2	A 140 3 80,1	T100BL4	38,6	
17,8	164,5	1995	0,9	A 90 3 164,5	T112A2	12,4	
17,8	164,5	2002	0,9	A 90 3 164,5	T100B2	12,4	
17,7	81,4	2008	1,3	A 110 3 81,4	T112A4	19,5	
17,6	81,4	2022	1,3	A 110 3 81,4	T100BL4	19,5	
17,5	82,2	2028	1,6	A 120 3 82,2	T112A4	22,1	
17,5	55,5	2032	1,3	A 110 3 55,5	T132M6	19,5	
17,4	82,2	2042	1,6	A 120 3 82,2	T100BL4	22,1	
17,4	168,7	2045	1,9	A 140 3 168,7	T112A2	38,6	
17,3	168,7	2052	1,9	A 140 3 168,7	T100B2	38,6	
17,1	56,7	2076	1,0	A 100 3 56,7	T132M6	18,5	
17,0	57,1	2091	1,6	A 120 3 57,1	T132M6	22,1	
16,7	86	2122	0,8	A 90 3 86	T112A4	12,4	
16,7	175,7	2130	1,6	A 120 3 175,7	T112A2	22,1	
16,6	86	2137	0,8	A 90 3 86	T100BL4	12,4	
16,6	175,7	2138	1,5	A 120 3 175,7	T100B2	22,1	
16,5	177,1	2148	0,9	A 100 3 177,1	T112A2	18,5	
16,5	177,1	2148	1,2	A 110 3 177,1	T112A2	19,5	
16,5	177,1	2155	0,9	A 100 3 177,1	T100B2	18,5	
16,5	177,1	2154	1,2	A 110 3 177,1	T100B2	19,5</	



1.7 - Motoriduttori

1.7 - Gearmotors

1.7 - Getriebemotoren

n ₂ min ⁻¹	ir	T ₂ Nm	FS'			4 kW	Ptn kW
15.6	92.2	2274	0.8	A 90 3 92.2	T112A4	12.4	
15.6	62.2	2279	1.4	A 120 3 62.2	T132M6	22.1	
15.6	188.3	2283	1.7	A 140 3 188.3	T112A2	38.6	
15.5	188.6	2286	0.8	A 90 3 188.6	T112A2	12.4	
15.5	92	2286	0.9	A 100 3 92	T100BL4	18.5	
15.5	92.2	2291	0.8	A 90 3 92.2	T100BL4	12.4	
15.5	188.3	2291	1.7	A 140 3 188.3	T100B2	38.6	
15.5	188.6	2295	0.8	A 90 3 188.6	T100B2	12.4	
15.3	94.3	2327	1.8	A 140 3 94.3	T112A4	38.6	
15.2	94.9	2342	1.2	A 110 3 94.9	T112A4	19.5	
15.2	94.3	2343	1.8	A 140 3 94.3	T100BL4	38.6	
15.1	193.8	2350	1.1	A 110 3 193.8	T112A2	19.5	
15.1	193.8	2357	1.1	A 110 3 193.8	T100B2	19.5	
15.1	94.9	2358	1.1	A 110 3 94.9	T100BL4	19.5	
15.0	64.5	2362	0.8	A 100 3 64.5	T132M6	18.5	
14.9	197.1	2389	1.4	A 120 3 197.1	T112A2	22.1	
14.8	197.1	2399	1.4	A 120 3 197.1	T100B2	22.1	
14.8	65.6	2402	1.1	A 110 3 65.6	T132M6	19.5	
14.8	198.5	2407	1.6	A 140 3 198.5	T112A2	38.6	
14.7	198.5	2415	1.6	A 140 3 198.5	T100B2	38.6	
14.6	98.6	2433	0.8	A 100 3 98.6	T112A4	18.5	
14.5	98.6	2450	0.8	A 100 3 98.6	T100BL4	18.5	
14.4	100.1	2469	0.7	A 90 3 100.1	T112A4	12.4	
14.4	204.2	2476	0.8	A 100 3 204.2	T112A2	18.5	
14.3	204.2	2484	0.8	A 100 3 204.2	T100B2	18.5	
14.3	100.7	2485	1.1	A 110 3 100.7	T112A4	19.5	
14.3	100.1	2486	0.7	A 90 3 100.1	T100BL4	12.4	
14.3	205	2486	1.3	A 120 3 205	T112A2	22.1	
14.2	205	2495	1.3	A 120 3 205	T100B2	22.1	
14.2	100.7	2502	1.1	A 110 3 100.7	T100BL4	19.5	
14.0	102.6	2530	1.3	A 120 3 102.6	T112A4	22.1	
13.9	102.6	2548	1.3	A 120 3 102.6	T100BL4	22.1	
13.9	103.3	2549	1.7	A 140 3 103.3	T112A4	38.6	
13.8	103.3	2567	1.7	A 140 3 103.3	T100BL4	38.6	
13.7	214.6	2603	1.0	A 110 3 214.6	T112A2	19.5	
13.6	214.6	2610	1.0	A 110 3 214.6	T100B2	19.5	
13.5	106.8	2635	0.7	A 90 3 106.8	T112A4	12.4	
13.5	217.5	2638	1.5	A 140 3 217.5	T112A2	38.6	
13.4	217.5	2645	1.5	A 140 3 217.5	T100B2	38.6	
13.4	72.3	2647	1.0	A 110 3 72.3	T132M6	19.5	
13.4	72.6	2659	1.2	A 120 3 72.6	T132M6	22.1	
13.4	107.9	2661	1.0	A 110 3 107.9	T112A4	19.5	
13.3	107.9	2681	1.0	A 110 3 107.9	T100BL4	19.5	
13.2	222	2691	1.2	A 120 3 222	T112A2	22.1	
13.2	73.6	2695	0.7	A 100 3 73.6	T132M6	18.5	
13.2	222	2702	1.2	A 120 3 222	T100B2	22.1	
13.1	73.9	2706	1.7	A 140 3 73.9	T132M6	38.6	
13.0	110.6	2728	1.6	A 140 3 110.6	T112A4	38.6	
13.0	226.3	2744	0.9	A 110 3 223.6	T112A2	19.5	
12.9	110.6	2748	1.6	A 140 3 110.6	T100BL4	38.6	
12.9	226.3	2754	0.9	A 110 3 223.6	T100B2	19.5	
12.7	230.2	2791	0.7	A 100 3 230.2	T112A2	18.5	
12.7	230.2	2802	0.7	A 100 3 230.2	T100B2	18.5	
12.6	114.4	2822	1.2	A 120 3 114.4	T112A4	22.1	
12.5	77.5	2838	0.9	A 110 3 77.5	T132M6	19.5	
12.5	114.4	2842	1.2	A 120 3 114.4	T100BL4	22.1	
12.5	77.7	2847	1.2	A 120 3 77.7	T132M6	22.1	
12.5	115.7	2853	0.9	A 110 3 115.7	T112A4	19.5	
12.4	115.7	2875	0.9	A 110 3 115.7	T100BL4	19.5	
12.1	80.1	2934	1.6	A 140 3 80.1	T132M6	38.6	
12.0	119.9	2958	1.5	A 140 3 119.9	T112A4	38.6	
11.9	119.9	2978	1.4	A 140 3 119.9	T100BL4	38.6	
11.9	81.4	2980	0.9	A 110 3 81.4	T132M6	19.5	
11.8	82.2	3011	1.1	A 120 3 82.2	T132M6	22.1	
11.7	250.6	3039	0.8	A 110 3 247.5	T112A2	19.5	
11.7	250.6	3049	0.8	A 110 3 247.5	T100B2	19.5	
11.5	124.9	3081	1.1	A 120 3 124.9	T112A4	22.1	
11.5	124.9	3103	1.1	A 120 3 124.9	T100BL4	22.1	
11.5	256	3103	1.1	A 120 3 256	T112A2	22.1	
11.5	125.8	3103	1.4	A 140 3 125.8	T112A4	38.6	
11.4	256	3114	1.1	A 120 3 256	T100B2	22.1	
11.4	125.8	3124	1.4	A 140 3 125.8	T100BL4	38.6	
11.3	127.2	3139	0.9	A 110 3 127.2	T112A4	19.5	
11.2	127.2	3161	0.9	A 110 3 127.2	T100BL4	19.5	
11.1	264.8	3212	1.2	A 140 3 264.8	T112A2	38.6	
11.0	264.8	3221	1.2	A 140 3 264.8	T100B2	38.6	
11.0	88.2	3230	0.8	A 110 3 88.2	T132M6	19.5	
10.7	90.7	3323	1.0	A 120 3 90.7	T132M6	22.1	
10.6	277.3	3361	1.0	A 120 3 277.3	T112A2	22.1	
10.5	277.3	3373	1.0	A 120 3 277.3	T100B2	22.1	

n ₂ min ⁻¹	ir	T ₂ Nm	FS'			4 kW	Ptn kW
10.5	279	3384	0.7	A 110 3 279	T112A2	19.5	
10.5	279	3393	0.7	A 110 3 279	T100B2	19.5	
10.3	139.2	3436	0.8	A 110 3 139.2	T112A4	19.5	
10.3	94.3	3452	1.4	A 140 3 94.3	T132M6	38.6	
10.3	139.2	3459	0.8	A 110 3 139.2	T100BL4	19.5	
10.2	94.9	3476	0.8	A 110 3 94.9	T132M6	19.5	
10.2	141.1	3480	1.2	A 140 3 141.1	T112A4	38.6	
10.1	141.1	3507	1.2	A 140 3 141.1	T100BL4	38.6	
10.1	142.9	3525	0.9	A 120 3 142.9	T112A4	22.1	
10.0	142.9	3549	0.9	A 120 3 142.9	T100BL4	22.1	
9.9	145.3	3585	0.8	A 110 3 145.3	T112A4	19.5	
9.8	145.3	3611	0.7	A 110 3 145.3	T100BL4	19.5	
9.6	100.7	3689	0.7	A 110 3 100.7	T132M6	19.5	
9.5	102.6	3760	0.9	A 120 3 102.6	T132M6	22.1	
9.4	103.3	3784	1.2	A 140 3 103.3	T132M6	38.6	
9.3	154.1	3803	0.7	A 110 3 154.1	T112A4	19.5	
9.3	154.6	3816	1.1	A 140 3 154.6	T112A4	38.6	
9.3	154.1	3828	0.7	A 110 3 154.1	T100BL4	19.5	
9.3	154.6	3841	1.1	A 140 3 154.6	T100BL4	38.6	
9.2	156	3850	0.9	A 120 3 156	T112A4	22.1	
9.2	156	3874	0.9	A 120 3 156	T100BL4	22.1	
8.9	161.1	3974	0.7	A 110 3 161.1	T112A4	19.5	
8.9	161.1	4000	0.7	A 110 3 161.1	T100BL4	19.5	
8.8	110.6	4051	1.2	A 140 3 110.6	T132M6	38.6	
8.5	168.7	4160	1.0	A 140 3 168.7	T112A4	38.6	
8.5	114.4	4189	0.8	A 120 3 114.4	T132M6	22.1	
8.5	168.7	4189	1.0	A 140 3 168.7	T100BL4	38.6	
8.2	175.7	4332	0.8	A 120 3 175.7	T112A4	22.1	
8.1	175.7	4365	0.8	A 120 3 175.7	T100BL4	22.1	
8.1	119.9	4391	1.1	A 140 3 119.9	T132M6	38.6	
7.9	182	4491	0.7	A 120 3 182	T112A4	22.1	
7.9	182	4521	0.7	A 120 3 182	T100BL4	22.1	
7.8	124.9	4572	0.7	A 120 3 124.9	T132M6	22.1	
7.7	125.8	4607	1.0	A 140 3 125.8	T132M6	38.6	
7.7	188.3	4644	0.9	A 140 3 188.3	T112A4	38.6	
7.6	188.3	4680	0.9	A 140 3 188.3	T100BL4	38.6	
7.3	198.5	4900	0.9	A 140 3 198.5	T112A4	38.6	
7.2	198.5	4934	0.9	A 140 3 198.5	T100BL4	38.6	
6.9	141.1	5171	0.9	A 140 3 141.1	T132M6	38.6	
6.6	217.5	5367	0.8	A 140 3 217.5	T112A4	38.6	
6.6	217.5	5407	0.8	A 140 3 217.5	T100BL4	38.6	
6.3	154.6	5667	0.8	A 140 3 154.6	T132M6	38.6	
5.8	168.7	6179	0.8	A 140 3 168.7	T132M6	38.6	

1.7 - Motoriduttori

1.7 - Gearmotors

1.7 - Getriebemotoren

n ₂ min ⁻¹	ir	T2 Nm	FS'			5.5 kW	Ptn kW
2496	1,17	20	1,5	A 40 1 1.17	T112B2	5,5	
2336	1,25	22	2,5	A 50 1 1.25	T112B2	6,5	
2237	1,31	23	5,7	A 60 1 1.31	T132S2	9	
2229	1,31	23	5,7	A 60 1 1.31	T112B2	9	
2123	1,38	24	11,3	A 80 1 1.38	T132S2	14	
2116	1,38	24	11,2	A 80 1 1.38	T112B2	14	
1921	1,52	27	1,3	A 40 1 1.52	T112B2	5,5	
1909	1,53	27	2,4	A 50 1 1.53	T112B2	6,5	
1787	1,64	29	4,9	A 60 1 1.64	T132S2	9	
1780	1,64	29	4,9	A 60 1 1.64	T112B2	9	
1728	1,69	30	1,4	A 40 1 1.69	T112B2	5,5	
1613	1,81	32	2,5	A 50 1 1.81	T112B2	6,5	
1601	1,83	32	8,8	A 80 1 1.83	T132S2	14	
1596	1,83	32	8,8	A 80 1 1.83	T112B2	14	
1584	1,85	32	4,5	A 60 1 1.85	T132S2	9	
1578	1,85	32	4,5	A 60 1 1.85	T112B2	9	
1490	1,96	34	1,3	A 40 1 1.96	T112B2	5,5	
1436	2,04	36	8,6	A 80 1 2.04	T132S2	14	
1431	2,04	36	2,2	A 50 1 2.04	T112B2	6,5	
1431	2,04	36	8,6	A 80 1 2.04	T112B2	14	
1409	2,08	36	4,4	A 60 1 2.08	T132S2	9	
1404	2,08	36	4,4	A 60 1 2.08	T112B2	9	
1309	2,23	39	1,3	A 40 1 2.23	T112B2	5,5	
1242	2,36	41	4,1	A 60 1 2.36	T132S2	9	
1237	2,36	41	4,1	A 60 1 2.36	T112B2	9	
1231	2,38	41	8,0	A 80 1 2.38	T132S2	14	
1231	1,17	41	0,7	A 40 1 1.17	T112BL4	5,5	
1227	1,19	42	6,3	A 80 1 1.19	T132S4	14	
1227	2,38	42	7,9	A 80 1 2.38	T112B2	14	
1210	1,19	42	6,2	A 80 1 1.19	T112BL4	14	
1177	2,48	43	1,8	A 50 1 2.48	T112B2	6,5	
1152	1,25	44	1,2	A 50 1 1.25	T112BL4	6,5	
1145	2,55	45	1,1	A 40 1 2.55	T112B2	5,5	
1132	1,29	45	10,7	A 100 1 1.29	T132S4	21	
1127	2,6	44	5,1	A 60 2 2.6	T132S2	9,6	
1127	2,6	44	10,8	A 80 2 2.6	T132S2	15	
1123	2,6	44	2,4	A 50 2 2.6	T112B2	6,3	
1123	2,6	44	5,1	A 60 2 2.6	T112B2	9,6	
1123	2,6	44	10,7	A 80 2 2.6	T112B2	15	
1116	1,29	46	10,5	A 100 1 1.29	T112BL4	21	
1115	1,31	46	2,8	A 60 1 1.31	T132S4	9	
1099	1,31	46	2,8	A 60 1 1.31	T112BL4	9	
1093	2,68	47	7,1	A 80 1 2.68	T132S2	14	
1090	2,68	47	7,1	A 80 1 2.68	T112B2	14	
1085	2,7	47	3,6	A 60 1 2.7	T132S2	9	
1081	2,7	47	3,6	A 60 1 2.7	T112B2	9	
1058	1,38	48	5,6	A 80 1 1.38	T132S4	14	
1043	1,38	49	5,5	A 80 1 1.38	T112BL4	14	
1028	2,84	50	1,7	A 50 1 2.84	T112B2	6,5	
1014	2,89	50	3,4	A 60 1 2.89	T132S2	9	
1010	2,89	50	3,4	A 60 1 2.89	T112B2	9	
1010	2,9	50	6,5	A 80 1 2.9	T132S2	14	
1007	2,9	50	2,3	A 50 2 2.9	T112B2	6,3	
1007	2,9	51	6,5	A 80 1 2.9	T112B2	14	
990	2,96	52	11,7	A 100 1 2.96	T132S2	21	
986	2,96	52	11,6	A 100 1 2.96	T112B2	21	
954	3,06	53	1,7	A 50 1 3.06	T112B2	6,5	
941	1,53	54	1,2	A 50 1 1.53	T112BL4	6,5	
918	3,18	56	0,9	A 40 1 3.18	T112B2	5,5	
890	1,64	57	2,4	A 60 1 1.64	T132S4	9	
888	3,29	57	1,6	A 50 1 3.29	T112B2	6,5	
883	3,32	58	5,7	A 80 1 3.32	T132S2	14	
880	3,32	58	5,7	A 80 1 3.32	T112B2	14	
878	1,64	58	2,4	A 60 1 1.64	T112BL4	9	
875	3,35	58	2,9	A 60 1 3.35	T132S2	9	
872	3,35	59	2,9	A 60 1 3.35	T112B2	9	
849	3,45	60	10,0	A 100 1 3.45	T132S2	21	
846	3,45	60	10,0	A 100 1 3.45	T112B2	21	
823	3,56	62	5,3	A 80 1 3.56	T132S2	14	
820	3,56	62	1,4	A 50 1 3.56	T112B2	6,5	
820	3,56	62	5,3	A 80 1 3.56	T112B2	14	
815	1,19	63	4,2	A 80 1 1.19	T132ML6	14	
807	3,63	63	2,7	A 60 1 3.63	T132S2	9	
804	3,63	63	2,7	A 60 1 3.63	T112B2	9	
798	1,83	64	4,4	A 80 1 1.83	T132S4	14	
796	1,81	64	1,2	A 50 1 1.81	T112BL4	6,5	
792	3,7	63	3,8	A 60 2 3.7	T132S2	9,6	
792	3,7	63	7,9	A 80 2 3.7	T132S2	15	
789	1,85	65	2,2	A 60 1 1.85	T132S4	9	
789	3,7	63	3,8	A 60 2 3.7	T112B2	9,6	

n ₂ min ⁻¹	ir	T2 Nm	FS'			5.5 kW	Ptn kW
789	3,7	63	7,9	A 80 2 3.7	T112B2	15	
787	1,83	65	4,3	A 80 1 1.83	T112BL4	14	
783	3,73	65	0,8	A 40 1 3.73	T112B2	5,5	
778	1,85	66	2,2	A 60 1 1.85	T112BL4	9	
755	3,87	68	1,3	A 50 1 3.87	T112B2	6,5	
753	1,94	68	7,2	A 100 1 1.94	T132S4	21	
752	1,29	68	7,1	A 100 1 1.29	T132ML6	21	
751	3,9	68	8,8	A 100 1 3.9	T132S2	21	
749	3,9	68	8,8	A 100 1 3.9	T112B2	21	
742	1,94	69	7,1	A 100 1 1.94	T112BL4	21	
740	1,31	69	1,9	A 60 1 1.31	T132ML6	9	
716	2,04	71	4,3	A 80 1 2.04	T132S4	14	
706	2,04	72	1,1	A 50 1 2.04	T112BL4	6,5	
706	2,04	72	4,2	A 80 1 2.04	T112BL4	14	
703	1,38	73	3,7	A 80 1 1.38	T132ML6	14	
702	2,08	73	2,2	A 60 1 2.08	T132S4	9	
698	4,2	72	7,5	A 80 2 4.2	T132S2	15	
695	4,2	72	7,5	A 80 2 4.2	T112B2	15	
692	2,08	74	2,2	A 60 1 2.08	T112BL4	9	
681	4,3	73	3,5	A 60 2 4.3	T132S2	9,6	
679	4,3	74	2,5	A 55 2 4.3	T112B2	7	
679	4,3	74	3,5	A 60 2 4.3	T112B2	9,6	
673	2,17	76	7,9	A 100 1 2.17	T132S4	21	
664	4,4	75	1,6	A 50 2 4.4	T112B2	6,3	
664	2,17	77	7,8	A 100 1 2.17	T112BL4	21	
651	4,5	77	4,2	A 70 2 4.5	T132S2	12	
651	4,5	77	7,4	A 80 2 4.5	T132S2	15	
649	4,5	77	4,2	A 70 2 4.5	T112B2	12	
649	4,5	77	7,4	A 80 2 4.5	T112B2	15	
637	4,6	78	3,5	A 60 2 4.6	T132S2	9,6	
635	4,6	79	3,4	A 60 2 4.6	T112B2	9,6	
625	4,69	82	2,1	A 60 1 4.69	T132S2	9	
623	4,69	82	2,1	A 60 1 4.69	T112B2	9	
619	2,36	82	2,1	A 60 1 2.36	T132S4	9	
613	2,38	83	4,0	A 80 1 2.38	T132S4	14	
612	4,79	83	4,0	A 80 1 4.79	T132S2	14	
610	2,36	84	2,0	A 60 1 2.36	T112BL4	9	
610	4,79	84	3,9	A 80 1 4.79	T112B2	14	
605	2,38	84	3,9	A 80 1 2.38	T112BL4	14	
591	1,64	86	1,6	A 60 1 1.64	T132ML6	9	
581	2,48	88	0,9	A 50 1 2.48	T112BL4	6,5	
575	5,08	89	0,8	A 50 1 5.08	T112B2	6,5	
573	5,1	87	1,4	A 50 2 5.1	T112B2	6,3	
567	5,17	90	1,8	A 60 1 5.17	T132S2	9	
565	5,17	90	1,8	A 60 1 5.17	T112B2	9	
562	2,6	89	2,8	A 60 2 2.6	T132S4	9,6	
562	2,6	89	6,0	A 80 2 2.6	T132S4	15	
554	2,6	90	1,3	A 50 2 2.6	T112BL4	6,3	
554	2,6	90	2,8	A 60 2 2.6	T112BL4	9,6	
554	2,6	90	5,9	A 80 2 2.6	T112BL4	15	
552	5,31	92	3,6	A 80 1 5.31	T132S2	14	
551	5,3	91	2,1	A 55 2 5.3	T112B2	7	
550	5,31	93	3,6	A 80 1 5.31	T112B2	14	
545	2,68	94	3,5	A 80 1 2.68	T132S4	14	
541	2,7	94	1,8	A 60 1 2.7	T132S4	9	
539	5,44	95	5,6	A 100 1 5.44	T132S2	21	
537	2,68	95	3,5	A 80 1 2.68	T112BL4	14	
537	5,44	95	5,6	A 100 1 5.44	T112B2	21	
533	2,7	96	1,8	A 60 1 2.7	T112BL4	9	
530	1,83	96	2,9	A 80 1 1.83	T132ML6	14	
524	1,85	97	1,5	A 60 1 1.85	T132ML6	9	
514	5,7	97	3,5	A 70 2 5.7	T132S2	12	
512	5,7	97	3,5	A 70 2 5.7	T112B2	12	
507	2,84	101	0,8	A 50 1 2.84	T112BL4	6,5	
505	2,89	101	1,7	A 60 1 2.89	T132S4	9	
503	5,8	99	1,0	A 45 2 5.8	T112B2	5	
503	2,9	101	3,3	A 80 1 2.9	T132S4	14	
503	5,83	101	3,3	A 80 1 5.83	T132S2	14	
501	5,83	102	3,2	A 80 1 5.83	T112B2	14	
500	1,94	102	4,8	A 100 1 1.94	T132ML6	21	
498	2,89	102	1,7	A 60 1 2.89	T112BL4	9	
497	2,9	101	1,2	A 50 2 2.9	T112BL4	6,3	
497	2,9	103	3,2	A 80 1 2.9	T112BL4	14	
495	5,92	103	1,4	A 60 1 5.92	T132S2	9	
494	5,93	103	5,1	A 100 1 5.93	T132S2	21	
493	5,92	103	1,4	A 60 1 5.92	T112B2	9	
493	2,96	103	5,8	A 100 1 2.96	T132S4	21	
492	5,93	104	5,1	A 100 1 5.93	T112B2	21	
486	2,96	105	5,7	A 100 1 2.96	T112BL4	21	
475	2,04	107	2,8	A 80 1 2.04	T132ML6	14	



5.5 kW

HIGH TECH line Motion

1.7 - Motoriduttori

1.7 - Gearmotors

1.7 - Getriebemotoren

n ₂ min ⁻¹	ir	T2 Nm	FS'			5.5 kW		Ptn kW
471	6,2	106	2,0	A 55 2 6.2	T112B2	7		
471	3,06	108	0,8	A 50 1 3.06	T112BL4	6,5		
466	2,08	109	1,5	A 60 1 2.08	T132ML6	9		
463	6,3	108	1,2	A 50 2 6.3	T112B2	6,3		
459	6,38	111	3,0	A 80 1 6.38	T132S2	14		
458	6,4	109	3,3	A 70 2 6.4	T132S2	12		
458	6,38	111	3,0	A 80 1 6.38	T112B2	14		
456	6,4	109	1,0	A 45 2 6.4	T112B2	5		
456	6,4	109	3,3	A 70 2 6.4	T112B2	12		
447	2,17	114	5,3	A 100 1 2.17	T132ML6	21		
444	6,6	112	2,5	A 60 2 6.6	T132S2	9,6		
442	6,6	113	2,5	A 60 2 6.6	T112B2	9,6		
440	3,32	116	2,8	A 80 1 3.32	T132S4	14		
438	3,29	116	0,8	A 50 1 3.29	T112BL4	6,5		
437	6,7	114	5,2	A 80 2 6.7	T132S2	15		
436	3,35	117	1,5	A 60 1 3.35	T132S4	9		
436	6,7	115	5,2	A 80 2 6.7	T112B2	15		
434	3,32	118	2,8	A 80 1 3.32	T112BL4	14		
431	6,8	116	9,8	A 100 2 6.8	T132S2	23		
430	3,35	119	1,4	A 60 1 3.35	T112BL4	9		
429	6,8	116	1,7	A 55 2 6.8	T112B2	7		
429	6,8	116	9,8	A 100 2 6.8	T112B2	23		
429	6,83	119	1,1	A 60 1 6.83	T132S2	9		
428	6,83	119	1,0	A 60 1 6.83	T112B2	9		
423	6,92	120	3,8	A 100 1 6.92	T132S2	21		
423	3,45	120	5,0	A 100 1 3.45	T132S4	21		
422	6,92	121	3,8	A 100 1 6.92	T112B2	21		
417	3,45	122	4,9	A 100 1 3.45	T112BL4	21		
417	7	120	1,8	A 55 2 7	T112B2	7		
411	2,36	124	1,4	A 60 1 2.36	T132ML6	9		
410	3,56	124	2,7	A 80 1 3.56	T132S4	14		
408	2,38	125	2,6	A 80 1 2.38	T132ML6	14		
407	7,2	123	3,1	A 70 2 7.2	T132S2	12		
406	7,2	123	3,1	A 70 2 7.2	T112B2	12		
404	3,56	126	0,7	A 50 1 3.56	T112BL4	6,5		
404	3,56	126	2,6	A 80 1 3.56	T112BL4	14		
404	2,4	124	9,8	A 100 2 2.4	T132ML6	23		
402	3,63	127	1,3	A 60 1 3.63	T132S4	9		
398	7,36	128	2,3	A 80 1 7.36	T132S2	14		
397	7,36	128	2,3	A 80 1 7.36	T112B2	14		
397	3,63	128	1,3	A 60 1 3.63	T112BL4	9		
396	7,4	126	4,9	A 80 2 7.4	T132S2	15		
395	7,4	126	0,9	A 45 2 7.4	T112B2	5		
395	7,4	127	1,1	A 50 2 7.4	T112B2	6,3		
395	3,7	127	2,1	A 60 2 3.7	T132S4	9,6		
395	3,7	127	4,4	A 80 2 3.7	T132S4	15		
395	7,4	127	4,9	A 80 2 7.4	T112B2	15		
395	3,7	127	9,7	A 100 2 3.7	T132S4	23		
393	7,45	130	0,9	A 60 1 7.45	T132S2	9		
392	7,45	130	0,9	A 60 1 7.45	T112B2	9		
391	7,5	128	2,3	A 60 2 7.5	T132S2	9,6		
391	7,5	130	3,5	A 100 1 7.5	T132S2	21		
391	7,5	128	9,2	A 100 2 7.5	T132S2	23		
389	7,5	128	2,3	A 60 2 7.5	T112B2	9,6		
389	7,5	131	3,4	A 100 1 7.5	T112B2	21		
389	7,5	128	9,2	A 100 2 7.5	T112B2	23		
389	3,7	128	2,1	A 60 2 3.7	T112BL4	9,6		
389	3,7	128	4,3	A 80 2 3.7	T112BL4	15		
389	3,7	128	9,5	A 100 2 3.7	T112BL4	23		
376	7,8	133	4,8	A 80 2 7.8	T132S2	15		
376	7,8	133	9,1	A 90 2 7.8	T132S2	18		
374	3,9	136	4,4	A 100 1 3.9	T132S4	21		
374	7,8	133	4,8	A 80 2 7.8	T112B2	15		
374	3,9	133	8,6	A 90 2 3.9	T132S4	18		
374	7,8	133	9,1	A 90 2 7.8	T112B2	18		
373	2,6	134	2,1	A 60 2 2.6	T132ML6	9,6		
373	2,6	134	4,3	A 80 2 2.6	T132ML6	15		
371	7,9	135	2,3	A 60 2 7.9	T132S2	9,6		
371	7,9	135	9,1	A 100 2 7.9	T132S2	23		
370	7,9	135	2,3	A 60 2 7.9	T112B2	9,6		
370	7,9	135	9,0	A 100 2 7.9	T112B2	23		
369	3,9	138	4,3	A 100 1 3.9	T112BL4	21		
369	3,9	135	8,5	A 90 2 3.9	T112BL4	18		
362	2,68	141	2,3	A 80 1 2.68	T132ML6	14		
362	8,1	138	2,9	A 70 2 8.1	T132S2	12		
360	8,1	138	2,9	A 70 2 8.1	T112B2	12		
359	2,7	142	1,2	A 60 1 2.7	T132ML6	9		
359	2,7	139	9,1	A 100 2 2.7	T132ML6	23		
353	8,3	144	0,8	A 60 1 8.3	T132S2	9		
353	8,3	144	1,8	A 80 1 8.3	T132S2	14		

n ₂ min ⁻¹	ir	T2 Nm	FS'			5.5 kW		Ptn kW
352	8,3	145	0,8	A 60 1 8.3	T112B2	9		
352	8,3	142	1,0	A 50 2 8.3	T112B2	6,3		
352	8,3	145	1,8	A 80 1 8.3	T112B2	14		
348	8,4	144	1,4	A 55 2 8.4	T112B2	7		
348	4,2	144	4,1	A 80 2 4.2	T132S4	15		
346	2,8	144	11,8	A 120 2 2.8	T132ML6	33		
344	8,5	145	0,9	A 45 2 8.5	T112B2	5		
343	4,2	146	4,1	A 80 2 4.2	T112BL4	15		
340	4,3	147	1,9	A 60 2 4.3	T132S4	9,6		
337	8,7	148	4,4	A 80 2 8.7	T132S2	15		
336	2,89	152	1,1	A 60 1 2.89	T132ML6	9		
336	8,7	149	4,4	A 80 2 8.7	T112B2	15		
335	4,3	149	1,3	A 55 2 4.3	T112BL4	7		
335	4,3	149	1,9	A 60 2 4.3	T112BL4	9,6		
334	2,9	152	2,2	A 80 1 2.9	T132ML6	14		
329	8,9	152	2,1	A 60 2 8.9	T132S2	9,6		
329	8,9	152	8,3	A 100 2 8.9	T132S2	23		
328	8,9	152	2,1	A 60 2 8.9	T112B2	9,6		
328	8,9	152	8,3	A 100 2 8.9	T112B2	23		
328	2,96	156	3,9	A 100 1 2.96	T132ML6	21		
327	4,4	153	0,9	A 50 2 4.4	T112BL4	6,3		
326	9	153	10,0	A 90 2 9	T132S2	18		
324	4,5	154	2,3	A 70 2 4.5	T132S4	12		
324	4,5	154	4,1	A 80 2 4.5	T132S4	15		
324	4,5	154	7,8	A 90 2 4.5	T132S4	18		
324	9	154	9,9	A 90 2 9	T112B2	18		
320	4,5	156	2,3	A 70 2 4.5	T112BL4	12		
320	4,5	156	4,0	A 80 2 4.5	T112BL4	15		
320	4,5	156	7,7	A 90 2 4.5	T112BL4	18		
317	9,2	157	0,9	A 50 2 9.2	T112B2	6,3		
317	4,6	157	1,9	A 60 2 4.6	T132S4	9,6		
315	9,3	158	2,7	A 70 2 9.3	T132S2	12		
314	9,3	159	2,7	A 70 2 9.3	T112B2	12		
313	4,6	159	1,9	A 60 2 4.6	T112BL4	9,6		
311	4,69	164	1,0	A 60 1 4.69	T132S4	9		
307	4,69	166	1,0	A 60 1 4.69	T112BL4	9		
305	4,79	167	2,0	A 80 1 4.79	T132S4	14		
301	9,7	166	0,8	A 45 2 9.7	T112B2	5		
301	4,79	170	1,9	A 80 1 4.79	T112BL4	14		
298	4,9	168	7,7	A 100 2 4.9	T132S4	23		
296	9,9	169	7,7	A 100 2 9.9	T132S2	23		
295	9,9	169	1,4	A 55 2 9.9	T112B2	7		
295	9,9	169	7,6	A 100 2 9.9	T112B2	23		
294	4,9	170	7,6	A 100 2 4.9	T112BL4	23		
293	10	170	2,5	A 70 2 10	T132S2	12		
293	10	170	4,0	A 80 2 10	T132S2	15		
293	10	170	9,0	A 90 2 10	T132S2	18		
292	3,32	174	1,9	A 80 1 3.32	T132ML6	14		
292	10	171	2,5	A 70 2 10	T112B2	12		
292	10	171	3,9	A 80 2 10	T112B2	15		
292	10	171	9,0	A 90 2 10	T112B2	18		
290	10,1	172	1,9	A 60 2 10.1	T132S2	9,6		
290	3,35	176	1,0	A 60 1 3.35	T132ML6	9		
289	10,1	173	1,9	A 60 2 10.1	T112B2	9,6		
282	5,17	180	0,9	A 60 1 5.17	T132S4	9		
282	5,1	177	0,8	A 50 2 5.1	T112BL4	6,3		
281	3,45	181	3,3	A 100 1 3.45	T132ML6	21		
281	10,4	178	0,9	A 50 2 10.4	T112B2	6,3		
281	5,2	178	10,1	A 120 2 5.2	T132S4	33		
279	5,17	183	0,9	A 60 1 5.17	T112BL4	9		
277	5,2	180	10,0	A 120 2 5.2	T112BL4	33		
275	5,31	185	1,8	A 80 1 5.31	T132S4	14		
272	3,56	187	1,8	A 80 1 3.56	T132ML6	14		
272	5,3	184	1,1	A 55 2 5.3	T112BL4	7		
271	5,31	188	1,8	A 80 1 5.31	T112BL4	14		
268	5,44	190	2,8	A 100 1 5.44	T132S4	21		
267	3,63	191	0,9	A 60 1 3.63	T132ML6	9		
266	11	187	11,5	A 110 2 11	T132S2	25,5		
265	11	188	11,5	A 110 2 11	T112B2	25,5		
265	5,44	193	2,8	A 100 1 5.44	T112BL4	21		
264	11,1	189	3,6	A 80 2 11.1	T132S2	15		
264	11,1	189	7,0	A 100 2 11.1	T132S2	23		
263	11,1	190	1,2	A 55 2 11.1	T112B2	7		
263	11,1	190	3,6	A 80 2 11.1	T112B2	15		

1.7 - Motoriduttori

1.7 - Gearmotors

1.7 - Getriebemotoren

n ₂ min ⁻¹	ir	T2 Nm	FS'			5.5 kW		Ptn kW
256	5,7	195	2,0	A 70 2 5.7	T132S4	12		
256	5,7	195	9,0	A 110 2 5.7	T132S4	25,5		
255	3,8	196	9,0	A 110 2 3.8	T132ML6	25,5		
253	5,7	198	1,9	A 70 2 5.7	T112BL4	12		
253	5,7	198	8,9	A 110 2 5.7	T112BL4	25,5		
250	5,83	204	1,6	A 80 1 5.83	T132S4	14		
250	11,7	199	7,9	A 90 2 11.7	T132S2	18		
250	11,7	200	7,9	A 90 2 11.7	T112B2	18		
249	3,9	205	2,9	A 100 1 3.9	T132ML6	21		
249	3,9	201	6,2	A 90 2 3.9	T132ML6	18		
249	3,9	201	8,5	A 120 2 3.9	T132ML6	33		
248	11,8	201	2,3	A 70 2 11.8	T132S2	12		
247	11,8	202	2,3	A 70 2 11.8	T112B2	12		
247	5,9	202	7,9	A 90 2 5.9	T132S4	18		
247	5,83	206	1,6	A 80 1 5.83	T112BL4	14		
247	5,92	207	0,7	A 60 1 5.92	T132S4	9		
246	5,93	207	2,6	A 100 1 5.93	T132S4	21		
244	5,9	204	7,8	A 90 2 5.9	T112BL4	18		
243	5,93	210	2,5	A 100 1 5.93	T112BL4	21		
242	12,1	206	6,6	A 100 2 12.1	T132S2	23		
242	12,1	206	10,0	A 110 2 12.1	T132S2	25,5		
241	12,1	207	6,5	A 100 2 12.1	T112B2	23		
241	12,1	207	10,0	A 110 2 12.1	T112B2	25,5		
239	12,2	209	1,2	A 55 2 12.2	T112B2	7		
239	6,1	209	9,6	A 120 2 6.1	T132S4	33		
236	12,4	211	1,6	A 60 2 12.4	T132S2	9,6		
236	12,4	211	3,3	A 80 2 12.4	T132S2	15		
236	6,1	211	9,5	A 120 2 6.1	T112BL4	33		
235	12,4	212	1,6	A 60 2 12.4	T112B2	9,6		
235	12,4	212	3,3	A 80 2 12.4	T112B2	15		
234	12,5	213	2,2	A 70 2 12.5	T132S2	12		
234	12,5	214	0,7	A 50 2 12.5	T112B2	6,3		
234	12,5	214	2,1	A 70 2 12.5	T112B2	12		
232	6,2	215	1,1	A 55 2 6.2	T112BL4	7		
231	4,2	216	3,0	A 80 2 4.2	T132ML6	15		
229	6,38	223	1,5	A 80 1 6.38	T132S4	14		
228	6,4	219	1,8	A 70 2 6.4	T132S4	12		
226	6,38	226	1,5	A 80 1 6.38	T112BL4	14		
226	4,3	221	1,4	A 60 2 4.3	T132ML6	9,6		
225	6,4	222	1,8	A 70 2 6.4	T112BL4	12		
225	6,5	222	10,4	A 110 2 6.5	T132S4	25,5		
222	13,2	225	7,0	A 90 2 13.2	T132S2	18		
222	6,5	225	10,2	A 110 2 6.5	T112BL4	25,5		
221	6,6	226	1,4	A 60 2 6.6	T132S4	9,6		
221	13,2	226	7,0	A 90 2 13.2	T112B2	18		
219	13,4	228	2,1	A 70 2 13.4	T132S2	12		
218	6,6	229	1,4	A 60 2 6.6	T112BL4	9,6		
218	13,4	229	2,1	A 70 2 13.4	T112B2	12		
218	6,7	229	2,9	A 80 2 6.7	T132S4	15		
216	13,5	231	1,1	A 55 2 13.5	T112B2	7		
216	4,5	232	1,7	A 70 2 4.5	T132ML6	12		
216	4,5	232	3,0	A 80 2 4.5	T132ML6	15		
216	4,5	232	5,6	A 90 2 4.5	T132ML6	18		
215	6,7	232	2,8	A 80 2 6.7	T112BL4	15		
215	6,8	232	7,0	A 90 2 6.8	T132S4	18		
212	6,8	236	0,9	A 55 2 6.8	T112BL4	7		
212	6,8	236	6,9	A 90 2 6.8	T112BL4	18		
211	6,92	242	2,0	A 100 1 6.92	T132S4	21		
211	4,6	237	1,4	A 60 2 4.6	T132ML6	9,6		
208	6,92	245	2,0	A 100 1 6.92	T112BL4	21		
208	14,1	240	5,9	A 100 2 14.1	T132S2	23		
208	14,1	240	10,1	A 120 2 14.1	T132S2	33		
207	14,1	241	5,8	A 100 2 14.1	T112B2	23		
207	14,1	241	10,1	A 120 2 14.1	T112B2	33		
206	14,2	242	3,0	A 80 2 14.2	T132S2	15		
206	7	243	1,0	A 55 2 7	T112BL4	7		
206	14,2	243	3,0	A 80 2 14.2	T112B2	15		
205	14,3	244	1,4	A 60 2 14.3	T132S2	9,6		
205	14,3	244	6,7	A 90 2 14.3	T132S2	18		
204	14,3	244	1,4	A 60 2 14.3	T112B2	9,6		
204	14,3	244	6,6	A 90 2 14.3	T112B2	18		
203	7,2	246	1,7	A 70 2 7.2	T132S4	12		
203	7,2	246	8,1	A 110 2 7.2	T132S4	25,5		
203	4,79	252	1,3	A 80 1 4.79	T132ML6	14		
200	7,2	250	1,7	A 70 2 7.2	T112BL4	12		
200	7,2	250	8,0	A 110 2 7.2	T112BL4	25,5		
198	7,36	257	1,2	A 80 1 7.36	T132S4	14		
198	4,9	252	5,7	A 100 2 4.9	T132ML6	23		
197	7,4	253	2,7	A 80 2 7.4	T132S4	15		
196	7,36	260	1,2	A 80 1 7.36	T112BL4	14		

n ₂ min ⁻¹	ir	T2 Nm	FS'			5.5 kW		Ptn kW
195	15	256	8,8	A 110 2 15	T132S2	25,5		
195	7,5	256	1,3	A 60 2 7.5	T132S4	9,6		
195	7,5	262	1,8	A 100 1 7.5	T132S4	21		
195	7,5	256	5,5	A 100 2 7.5	T132S4	23		
195	15	256	8,8	A 110 2 15	T112B2	25,5		
195	7,4	256	2,7	A 80 2 7.4	T112BL4	15		
193	15,2	259	2,9	A 80 2 15.2	T132S2	15		
192	15,2	260	2,9	A 80 2 15.2	T112B2	15		
192	7,5	260	1,3	A 60 2 7.5	T112BL4	9,6		
192	7,5	265	1,8	A 100 1 7.5	T112BL4	21		
192	7,5	260	5,4	A 100 2 7.5	T112BL4	23		
192	15,3	261	1,8	A 70 2 15.3	T132S2	12		
191	15,3	262	1,8	A 70 2 15.3	T112B2	12		
190	7,7	263	8,4	A 120 2 7.7	T132S4	33		
189	15,5	264	1,4	A 60 2 15.5	T132S2	9,6		
188	15,5	265	1,0	A 55 2 15.5	T112B2	7		
188	15,5	265	1,4	A 60 2 15.5	T112B2	9,6		
187	7,8	267	2,7	A 80 2 7.8	T132S4	15		
187	7,8	267	5,1	A 90 2 7.8	T132S4	18		
187	7,7	267	8,2	A 120 2 7.7	T112BL4	33		
187	5,2	268	6,7	A 120 2 5.2	T132ML6	33		
185	7,9	270	1,3	A 60 2 7.9	T132S4	9,6		
185	7,9	270	5,4	A 100 2 7.9	T132S4	23		
185	7,9	270	7,4	A 110 2 7.9	T132S4	25,5		
185	7,8	270	2,6	A 80 2 7.8	T112BL4	15		
185	7,8	270	5,0	A 90 2 7.8	T112BL4	18		
184	15,9	271	5,0	A 100 2 15.9	T132S2	23		
184	15,9	272	5,0	A 100 2 15.9	T112B2	23		
183	5,31	279	1,2	A 80 1 5.31	T132ML6	14		
182	7,9	274	1,2	A 60 2 7.9	T112BL4	9,6		
182	7,9	274	5,3	A 100 2 7.9	T112BL4	23		
182	7,9	274	7,3	A 110 2 7.9	T112BL4	25,5		
180	8,1	277	1,6	A 70 2 8.1	T132S4	12		
180	16,3	278	5,8	A 90 2 16.3	T132S2	18		
180	5,4	278	9,4	A 140 2 5.4	T132ML6	45		
179	16,3	279	5,8	A 90 2 16.3	T112B2	18		
178	5,44	286	1,9	A 100 1 5.44	T132ML6	21		
178	8,1	281	1,6	A 70 2 8.1	T112BL4	12		
178	16,5	281	7,4	A 110 2 16.5	T132S2	25,5		
177	16,5	282	7,3	A 110 2 16.5	T112B2	25,5		
176	8,3	290	0,9	A 80 1 8.3	T132S4	14		
175	16,7	285	0,9	A 55 2 16.7	T112B2	7		
173	8,3	294	0,9	A 80 1 8.3	T112BL4	14		
172	8,5	291	8,6	A 120 2 8.5	T132S4	33		
171	8,4	291	0,8	A 55 2 8.4	T112BL4	7		
170	5,7	293	1,4	A 70 2 5.7	T132ML6	12		
170	5,7	293	6,0	A 110 2 5.7	T132ML6	25,5		
169	8,5	295	8,5	A 120 2 8.5	T112BL4	33		
168	8,7	297	2,4	A 80 2 8.7	T132S4	15		
167	17,5	298	5,4	A 90 2 17.5	T132S2	18		
167	17,5	298	7,6	A 110 2 17.5	T132S2	25,5		
167	17,5	299	5,4	A 90 2 17.5	T112B2	18		
167	17,5	299	7,5	A 110 2 17.5	T112B2	25,5		
166	17,6	300	4,7	A 100 2 17.6	T132S2	23		
166	5,83	306	1,1	A 80 1 5.83	T132ML6	14		
166	17,6	301	4,6	A 100 2 17.6	T112B2	23		
166	17,7	301	8,1	A 120 2 17.7	T132S2	33		
166	8,7	302	2,4	A 80 2 8.7	T112BL4	15		
165	17,7	303	8,0	A 120 2 17.7	T112B2	33		
165	17,8	303	1,6	A 70 2 17.8	T132S2	12		
164	5,9	304	5,7	A 90 2 5.9	T132ML6	18		
164	8,9	304	1,1	A 60 2 8.9	T132S4	9,6		
164	17,8	304	1,6	A 70 2 17.8	T112B2	12		
164	8,9	304	4,9	A 100 2 8.9	T132S4	23		
164	5,93	312	1,8	A 100 1 5.93	T132ML6	21		
162	18	308	0,8	A 55 2 18	T112B2	7		
162	9	308	5,5	A 90 2 9	T132S4	18		
162	18,1	308	2,5	A 80 2 18.1	T132S2	15		
162	8,9	308	1,1	A 60 2 8.9	T112BL4	9,6		
162	8,9	308	4,8	A 100 2 8.9	T112BL4	23		
161	18,1	309	2,5	A 80 2 18.1	T112B2	15		
160	18,3	312	1,1	A 60 2 18.3	T132S2</			



1.7 - Motoriduttori

1.7 - Gearmotors

1.7 - Getriebemotoren

n ₂ min ⁻¹	ir	T2 Nm	FS'			5.5 kW		Ptn kW
151	19,3	330	7,4	A 120 2 19,3	T112B2	33		
151	19,4	330	2,4	A 80 2 19,4	T132S2	15		
151	19,4	332	0,8	A 55 2 19,4	T112B2	7		
151	19,4	332	2,4	A 80 2 19,4	T112B2	15		
149	6,5	334	6,9	A 110 2 6,5	T132ML6	25,5		
149	9,8	335	7,2	A 110 2 9,8	T132S4	25,5		
149	19,7	336	1,0	A 60 2 19,7	T132S2	9,6		
148	19,7	337	1,0	A 60 2 19,7	T112B2	9,6		
148	19,8	337	6,7	A 110 2 19,8	T132S2	25,5		
147	9,9	338	4,5	A 100 2 9,9	T132S4	23		
147	19,8	338	6,7	A 110 2 19,8	T112B2	25,5		
147	19,9	339	4,0	A 90 2 19,9	T132S2	18		
147	19,9	339	4,5	A 100 2 19,9	T132S2	23		
147	6,6	340	1,0	A 60 2 6,6	T132ML6	9,6		
147	9,8	340	7,1	A 110 2 9,8	T112BL4	25,5		
147	19,9	340	4,0	A 90 2 19,9	T112B2	18		
147	19,9	340	4,5	A 100 2 19,9	T112B2	23		
146	10	342	1,4	A 70 2 10	T132S4	12		
146	10	342	2,2	A 80 2 10	T132S4	15		
146	10	342	5,0	A 90 2 10	T132S4	18		
145	9,9	343	0,8	A 55 2 9,9	T112BL4	7		
145	9,9	343	4,5	A 100 2 9,9	T112BL4	23		
145	6,7	345	2,1	A 80 2 6,7	T132ML6	15		
145	10,1	345	1,0	A 60 2 10,1	T132S4	9,6		
144	10	347	1,4	A 70 2 10	T112BL4	12		
144	10	347	2,2	A 80 2 10	T112BL4	15		
144	10	347	4,9	A 90 2 10	T112BL4	18		
143	20,5	349	1,4	A 70 2 20,5	T132S2	12		
143	6,8	350	5,0	A 90 2 6,8	T132ML6	18		
143	10,1	350	1,0	A 60 2 10,1	T112BL4	9,6		
142	20,5	350	1,4	A 70 2 20,5	T112B2	12		
141	6,9	355	9,2	A 140 2 6,9	T132ML6	45		
140	6,92	364	1,4	A 100 1 6,92	T132ML6	21		
140	21	358	6,8	A 120 2 21	T132S2	33		
139	21	359	6,8	A 120 2 21	T112B2	33		
138	21,1	361	0,7	A 55 2 21,1	T112B2	7		
138	10,6	362	6,3	A 120 2 10,6	T132S4	33		
138	21,3	363	3,8	A 90 2 21,3	T132S2	18		
137	21,3	364	3,8	A 90 2 21,3	T112B2	18		
136	10,6	367	6,2	A 120 2 10,6	T112BL4	33		
135	7,2	370	1,2	A 70 2 7,2	T132ML6	12		
135	7,2	370	5,4	A 110 2 7,2	T132ML6	25,5		
134	21,8	371	5,6	A 110 2 21,8	T132S2	25,5		
134	21,8	373	5,6	A 110 2 21,8	T112B2	25,5		
133	11	376	6,4	A 110 2 11	T132S4	25,5		
133	22,1	376	1,0	A 60 2 22,1	T132S2	9,6		
133	22,1	376	6,5	A 120 2 22,1	T132S2	33		
132	22,1	378	1,0	A 60 2 22,1	T112B2	9,6		
132	22,1	378	6,4	A 120 2 22,1	T112B2	33		
132	22,2	378	4,2	A 100 2 22,2	T132S2	23		
132	7,36	387	0,8	A 80 1 7,36	T132ML6	14		
132	11,1	379	2,0	A 80 2 11,1	T132S4	15		
132	22,2	379	4,1	A 100 2 22,2	T112B2	23		
132	11,1	379	4,1	A 100 2 11,1	T132S4	23		
131	7,4	381	2,0	A 80 2 7,4	T132ML6	15		
131	11	381	6,3	A 110 2 11	T112BL4	25,5		
130	11,1	385	2,0	A 80 2 11,1	T112BL4	15		
130	11,1	385	4,1	A 100 2 11,1	T112BL4	23		
129	7,5	386	0,9	A 60 2 7,5	T132ML6	9,6		
129	7,5	394	1,3	A 100 1 7,5	T132ML6	21		
129	7,5	386	4,1	A 100 2 7,5	T132ML6	23		
129	11,3	386	1,0	A 60 2 11,3	T132S4	9,6		
129	22,7	387	2,1	A 80 2 22,7	T132S2	15		
129	22,7	388	2,1	A 80 2 22,7	T112B2	15		
127	11,3	392	0,9	A 60 2 11,3	T112BL4	9,6		
127	23	385	4,1	A 90 3 23	T112B2	12,4		
127	11,5	393	7,6	A 120 2 11,5	T132S4	33		
127	11,5	393	10,9	A 140 2 11,5	T132S4	45		
127	23,1	393	6,2	A 120 2 23,1	T132S2	33		
126	23,1	395	6,2	A 120 2 23,1	T112B2	33		
126	7,7	396	6,3	A 120 2 7,7	T132ML6	33		
126	23,3	397	9,8	A 140 2 23,3	T132S2	45		
125	11,5	399	7,5	A 120 2 11,5	T112BL4	33		
125	11,7	400	4,4	A 90 2 11,7	T132S4	18		
125	23,5	400	1,0	A 70 2 23,5	T132S2	12		
124	7,8	401	1,9	A 80 2 7,8	T132ML6	15		
124	7,8	401	3,7	A 90 2 7,8	T132ML6	18		
124	23,5	402	1,0	A 70 2 23,5	T112B2	12		
124	23,6	402	4,0	A 90 2 23,6	T132S2	18		
124	23,6	394	5,7	A 110 3 23,6	T132S2	19,5		

n ₂ min ⁻¹	ir	T2 Nm	FS'			5.5 kW		Ptn kW
124	11,8	403	1,3	A 70 2 11,8	T132S4	12		
124	23,6	403	4,0	A 90 2 23,6	T112B2	18		
124	23,6	395	5,7	A 110 3 23,6	T112B2	19,5		
123	11,7	405	4,3	A 90 2 11,7	T112BL4	18		
123	7,9	406	0,9	A 60 2 7,9	T132ML6	9,6		
123	7,9	406	4,0	A 100 2 7,9	T132ML6	23		
123	7,9	406	4,9	A 110 2 7,9	T132ML6	25,5		
122	24	409	5,9	A 120 2 24	T132S2	33		
122	11,8	409	1,3	A 70 2 11,8	T112BL4	12		
122	24	410	5,9	A 120 2 24	T112B2	33		
122	24,1	410	5,0	A 110 2 24,1	T132S2	25,5		
121	24,1	412	5,0	A 110 2 24,1	T112B2	25,5		
121	24,2	412	3,9	A 100 2 24,2	T132S2	23		
121	12,1	414	3,9	A 100 2 12,1	T132S4	23		
121	24,2	414	3,9	A 100 2 24,2	T112B2	23		
121	12,1	414	5,6	A 110 2 12,1	T132S4	25,5		
120	8,1	417	1,2	A 70 2 8,1	T132ML6	12		
119	12,1	419	3,8	A 100 2 12,1	T112BL4	23		
119	12,1	419	5,5	A 110 2 12,1	T112BL4	25,5		
118	12,4	424	0,9	A 60 2 12,4	T132S4	9,6		
118	12,4	424	1,8	A 80 2 12,4	T132S4	15		
118	24,9	424	2,0	A 80 2 24,9	T132S2	15		
117	24,9	426	2,0	A 80 2 24,9	T112B2	15		
117	12,5	427	1,2	A 70 2 12,5	T132S4	12		
116	12,4	430	0,9	A 60 2 12,4	T112BL4	9,6		
116	12,4	430	1,8	A 80 2 12,4	T112BL4	15		
116	25,3	431	0,9	A 60 2 25,3	T132S2	9,6		
115	25,3	432	0,9	A 60 2 25,3	T112B2	9,6		
115	3,9	433	2,9	A 90 2 3,9	T180L12	18		
115	12,5	433	1,2	A 70 2 12,5	T112BL4	12		
114	8,5	437	6,5	A 120 2 8,5	T132ML6	33		
112	26,1	445	3,2	A 90 2 26,1	T132S2	18		
112	26,1	446	3,2	A 90 2 26,1	T112B2	18		
111	8,7	448	1,8	A 80 2 8,7	T132ML6	15		
111	13,2	451	3,9	A 90 2 13,2	T132S4	18		
110	26,6	453	1,1	A 70 2 26,6	T132S2	12		
110	26,6	455	1,1	A 70 2 26,6	T112B2	12		
109	13,2	457	3,8	A 90 2 13,2	T112BL4	18		
109	8,9	458	0,8	A 60 2 8,9	T132ML6	9,6		
109	8,9	458	3,6	A 100 2 8,9	T132ML6	23		
109	13,4	458	1,2	A 70 2 13,4	T132S4	12		
109	27	460	5,3	A 120 2 27	T132S2	33		
108	27	461	5,3	A 120 2 27	T112B2	33		
108	9	463	4,0	A 90 2 9	T132ML6	18		
108	9	463	10,1	A 140 2 9	T132ML6	45		
107	13,4	464	1,2	A 70 2 13,4	T112BL4	12		
107	4,2	466	1,4	A 80 2 4,2	T180L12	15		
107	27,4	457	4,9	A 110 3 27,4	T132S2	19,5		
107	27,4	467	8,3	A 140 2 27,4	T132S2	45		
107	27,4	458	4,9	A 110 3 27,4	T112B2	19,5		
106	27,6	470	5,0	A 110 2 27,6	T132S2	25,5		
106	27,6	472	5,0	A 110 2 27,6	T112B2	25,5		
104	9,3	478	1,1	A 70 2 9,3	T132ML6	12		
104	28	468	0,9	A 60 3 28	T112B2	6,9		
104	28	468	1,9	A 80 3 28	T112B2	10,7		
104	28,1	479	0,8	A 60 2 28,1	T132S2	9,6		
104	28,1	480	0,8	A 60 2 28,1	T112B2	9,6		
104	14,1	482	3,5	A 100 2 14,1	T132S4	23		
104	14,1	482	6,2	A 120 2 14,1	T132S4	33		
104	28,3	482	3,4	A 100 2 28,3	T132S2	23		
103	28,3	484	3,4	A 100 2 28,3	T112B2	23		
103	14,2	485	1,7	A 80 2 14,2	T132S4	15		
102	14,1	489	3,4	A 100 2 14,1	T112BL4	23		
102	14,1	489	6,1	A 120 2 14,1	T112BL4	33		
102	14,3	489	0,8	A 60 2 14,3	T132S4	9,6		
102	14,3	489	3,7	A 90 2 14,3	T132S4	18		
102	28,7	489	2,9	A 90 2 28,7	T132S2	18		
102	28,7	491	2,9	A 90 2 28,7	T112B2	18		
101	14,2	492	1,7	A 80 2 14,2	T112BL4	15		
101	28,8	482	3,3	A 90 3 28,8	T112B2	12,4		
101	28,9	492	1,7	A 80 2 28,9	T132S2	15		
101	28,9	492						

1.7 - Motoriduttori

1.7 - Gearmotors

1.7 - Getriebemotoren

n ₂ min ⁻¹	ir	T2 Nm	FS'			5.5 kW		Ptn kW
100	4.5	499	2.6	A 90 2 4.5	T180L12	18		
100	29.3	501	1.0	A 70 2 29.3	T112B2	12		
99	29.6	504	4.8	A 120 2 29.6	T132S2	33		
99	9.8	504	4.8	A 110 2 9.8	T132ML6	25.5		
99	29.6	506	4.8	A 120 2 29.6	T112B2	33		
98	9.9	509	3.4	A 100 2 9.9	T132ML6	23		
98	30	511	7.6	A 140 2 30	T132S2	45		
97	30.1	513	4.6	A 110 2 30.1	T132S2	25.5		
97	15	513	4.9	A 110 2 15	T132S4	25.5		
97	30.1	514	4.5	A 110 2 30.1	T112B2	25.5		
97	10	514	1.0	A 70 2 10	T132ML6	12		
97	10	514	1.6	A 80 2 10	T132ML6	15		
97	10	514	3.6	A 90 2 10	T132ML6	18		
97	30.3	516	3.1	A 100 2 30.3	T132S2	23		
96	30.3	518	3.1	A 100 2 30.3	T112B2	23		
96	15.2	520	1.6	A 80 2 15.2	T132S4	15		
96	10.1	520	0.8	A 60 2 10.1	T132ML6	9.6		
96	15	520	4.8	A 110 2 15	T112BL4	25.5		
95	15.3	523	1.0	A 70 2 15.3	T132S4	12		
95	15.3	523	8.2	A 140 2 15.3	T132S4	45		
95	15.2	527	1.6	A 80 2 15.2	T112BL4	15		
94	15.5	530	0.8	A 60 2 15.5	T132S4	9.6		
94	15.3	530	1.0	A 70 2 15.3	T112BL4	12		
93	15.5	537	0.7	A 60 2 15.5	T112BL4	9.6		
92	31.6	529	0.8	A 60 3 31.6	T112B2	6.9		
92	31.6	529	1.6	A 80 3 31.6	T112B2	10.7		
92	31.8	542	1.6	A 80 2 31.8	T132S2	15		
92	31.8	542	2.7	A 90 2 31.8	T132S2	18		
92	31.8	543	1.6	A 80 2 31.8	T112B2	15		
92	31.8	543	2.7	A 90 2 31.8	T112B2	18		
92	15.9	544	3.2	A 100 2 15.9	T132S4	23		
92	10.6	545	5.5	A 120 2 10.6	T132ML6	33		
91	15.9	551	3.1	A 100 2 15.9	T112BL4	23		
90	32.3	540	2.9	A 90 3 32.3	T112B2	12.4		
90	32.5	542	3.2	A 100 3 32.5	T132S2	18.5		
90	32.5	544	3.2	A 100 3 32.5	T112B2	18.5		
90	16.3	557	3.2	A 90 2 16.3	T132S4	18		
89	32.8	547	4.1	A 110 3 32.8	T132S2	19.5		
89	32.8	549	4.1	A 110 3 32.8	T112B2	19.5		
89	33.1	564	3.8	A 110 2 33.1	T132S2	25.5		
88	16.5	564	4.1	A 110 2 16.5	T132S4	25.5		
88	16.3	565	3.2	A 90 2 16.3	T112BL4	18		
88	33.1	566	3.8	A 110 2 33.1	T112B2	25.5		
88	11	566	4.2	A 110 2 11	T132ML6	25.5		
87	11.1	571	1.5	A 80 2 11.1	T132ML6	15		
87	11.1	571	3.1	A 100 2 11.1	T132ML6	23		
87	16.5	572	4.0	A 110 2 16.5	T112BL4	25.5		
87	33.6	572	0.9	A 70 2 33.6	T132S2	12		
87	33.7	574	4.2	A 120 2 33.7	T132S2	33		
87	33.6	574	0.9	A 70 2 33.6	T112B2	12		
87	33.7	576	4.2	A 120 2 33.7	T112B2	33		
85	34.3	574	2.7	A 90 3 34.3	T112B2	12.4		
84	11.5	592	5.1	A 120 2 11.5	T132ML6	33		
84	11.5	592	7.9	A 140 2 11.5	T132ML6	45		
84	34.8	593	1.4	A 80 2 34.8	T132S2	15		
84	34.8	595	1.4	A 80 2 34.8	T112B2	15		
84	17.4	595	7.2	A 140 2 17.4	T132S4	45		
84	35	596	2.4	A 90 2 35	T132S2	18		
83	35.1	598	3.6	A 110 2 35.1	T132S2	25.5		
83	35	598	2.4	A 90 2 35	T112B2	18		
83	17.5	598	3.0	A 90 2 17.5	T132S4	18		
83	17.5	598	4.2	A 110 2 17.5	T132S4	25.5		
83	35.1	600	3.6	A 110 2 35.1	T112B2	25.5		
83	35.3	601	2.7	A 100 2 35.3	T132S2	23		
83	17.6	602	3.0	A 100 2 17.6	T132S4	23		
83	11.7	602	3.2	A 90 2 11.7	T132ML6	18		
83	35.3	603	2.7	A 100 2 35.3	T112B2	23		
82	17.7	605	5.0	A 120 2 17.7	T132S4	33		
82	17.5	606	3.0	A 90 2 17.5	T112BL4	18		
82	17.5	606	4.1	A 110 2 17.5	T112BL4	25.5		
82	11.8	607	0.9	A 70 2 11.8	T132ML6	12		
82	17.8	608	0.9	A 70 2 17.8	T132S4	12		
82	17.6	610	2.9	A 100 2 17.6	T112BL4	23		
82	35.7	597	1.5	A 80 3 35.7	T112B2	10.7		
81	17.7	613	4.9	A 120 2 17.7	T112BL4	33		
81	36.1	602	3.7	A 110 3 36.1	T132S2	19.5		
81	17.8	617	0.9	A 70 2 17.8	T112BL4	12		
81	36.1	604	3.7	A 110 3 36.1	T112B2	19.5		
81	18.1	619	1.4	A 80 2 18.1	T132S4	15		
80	36.4	607	2.9	A 100 3 36.4	T132S2	18.5		

n ₂ min ⁻¹	ir	T2 Nm	FS'			5.5 kW		Ptn kW
80	36.5	622	6.2	A 140 2 36.5	T132S2	45		
80	36.4	609	2.9	A 100 3 36.4	T112B2	18.5		
80	12.1	622	2.9	A 100 2 12.1	T132ML6	23		
80	12.1	622	3.7	A 110 2 12.1	T132ML6	25.5		
80	18.1	627	1.4	A 80 2 18.1	T112BL4	15		
79	37	630	3.9	A 120 2 37	T132S2	33		
79	37	632	3.8	A 120 2 37	T112B2	33		
79	37.1	621	0.9	A 70 3 37.1	T112B2	8.6		
78	12.4	638	1.3	A 80 2 12.4	T132ML6	15		
78	12.5	643	0.9	A 70 2 12.5	T132ML6	12		
77	38.3	652	2.3	A 90 2 38.3	T132S2	18		
77	38.3	652	2.5	A 100 2 38.3	T132S2	23		
76	38.3	655	2.3	A 90 2 38.3	T112B2	18		
76	38.3	655	2.5	A 100 2 38.3	T112B2	23		
76	38.7	659	0.8	A 70 2 38.7	T132S2	12		
76	38.7	659	3.3	A 110 2 38.7	T132S2	25.5		
76	19.3	660	4.5	A 120 2 19.3	T132S4	33		
75	38.7	661	0.8	A 70 2 38.7	T112B2	12		
75	38.7	661	3.3	A 110 2 38.7	T112B2	25.5		
75	19.4	663	1.3	A 80 2 19.4	T132S4	15		
75	19.3	669	4.5	A 120 2 19.3	T112BL4	33		
74	19.4	672	1.3	A 80 2 19.4	T112BL4	15		
74	19.8	677	3.7	A 110 2 19.8	T132S4	25.5		
73	13.2	679	2.8	A 90 2 13.2	T132ML6	18		
73	19.9	680	2.2	A 90 2 19.9	T132S4	18		
73	19.9	680	2.7	A 100 2 19.9	T132S4	23		
73	40.1	683	1.2	A 80 2 40.1	T132S2	15		
73	40.1	683	1.5	A 90 2 40.1	T132S2	18		
73	40.1	685	1.2	A 80 2 40.1	T112B2	15		
73	40.1	685	1.5	A 90 2 40.1	T112B2	18		
73	19.8	686	3.6	A 110 2 19.8	T112BL4	25.5		
72	40.3	674	1.3	A 80 3 40.3	T112B2	10.7		
72	13.4	689	0.9	A 70 2 13.4	T132ML6	12		
72	19.9	690	2.2	A 90 2 19.9	T112BL4	18		
72	19.9	690	2.6	A 100 2 19.9	T112BL4	23		
72	40.6	677	2.7	A 100 3 40.6	T132S2	18.5		
72	40.7	679	3.8	A 120 3 40.7	T132S2	22.1		
72	40.6	679	2.7	A 100 3 40.6	T112B2	18.5		
72	40.7	681	3.7	A 120 3 40.7	T112B2	22.1		
71	20.5	701	0.8	A 70 2 20.5	T132S4	12		
70	20.5	710	0.8	A 70 2 20.5	T112BL4	12		
70	41.9	714	3.0	A 110 2 41.9	T132S2	25.5		
70	42	700	3.2	A 110 3 42	T132S2	19.5		
70	41.9	701	0.8	A 70 3 41.9	T112B2	8.6		
70	41.9	716	3.0	A 110 2 41.9	T112B2	25.5		
70	42	703	3.2	A 110 3 42	T112B2	19.5		
70	21	718	4.2	A 120 2 21	T132S4	33		
69	42.2	719	0.7	A 70 2 42.2	T132S2	12		
69	42.2	721	0.7	A 70 2 42.2	T112B2	12		
69	14.1	725	2.6	A 100 2 14.1	T132ML6	23		
69	14.1	725	4.1	A 120 2 14.1	T132ML6	33		
69	21	728	4.1	A 120 2 21	T112BL4	33		
69	21.3	728	2.1	A 90 2 21.3	T132S4	18		
68	14.2	731	1.2	A 80 2 14.2	T132ML6	15		
68	42.9	718	2.2	A 90 3 42.9	T112B2	12.4		
68	14.3	736	2.7	A 90 2 14.3	T132ML6	18		
68	21.3	738	2.1	A 90 2 21.3	T112BL4	18		
67	6.7	743	1.0	A 80 2 6.7	T180L12	15		
67	21.8	745	3.1	A 110 2 21.8	T132S4	25.5		
66	44	736	1.2	A 80 3 44	T112B2	10.7		
66	44.2	753	2.0	A 90 2 44.2	T132S2	18		
66	44.2	755	2.0	A 90 2 44.2	T112B2	18		
66	21.8	755	3.0	A 110 2 21.8	T112BL4	25.5		
66	22.1	755	4.0	A 120 2 22.1	T132S4	33		
66	22.2	759	2.5	A 100 2 22.2	T132S4	23		
65	22.1	766	3.9	A 120 2 22.1	T112BL4	33		
65	22.2	769	2.4	A 100 2 22.2	T112BL4	23		
65	45.2	770	1.1	A 80 2 45.2	T132S2	15		
65	45.2	754	2.5	A 100 3 45.2	T132S2	18.5		
65	15	772	3.2	A 110 2 15	T132ML6	25.5		
65	45.2	772	1.1	A 80 2 45.2	T112B2	15		
65	45.2	756	2.5	A 1				



5.5 kW

HIGH TECH line Motion

1.7 - Motoriduttori

1.7 - Gearmotors

1.7 - Getriebemotoren

n ₂ min ⁻¹	ir	T2 Nm	FS'			5.5 kW		Ptn kW
63	23.1	790	3.8	A 120 2 23.1	T132S4	33		
63	46.4	790	2.6	A 110 2 46.4	T132S2	25.5		
63	46.4	793	2.6	A 110 2 46.4	T112B2	25.5		
63	23.3	796	5.4	A 140 2 23.3	T132S4	45		
63	23	780	2.2	A 90 3 23	T112BL4	12.4		
62	23.1	800	3.7	A 120 2 23.1	T112BL4	33		
62	47.1	785	3.0	A 110 3 47.1	T132S2	19.5		
62	47.1	785	4.9	A 140 3 47.1	T132S2	38.6		
62	47.1	788	3.0	A 110 3 47.1	T112B2	19.5		
62	47.1	788	4.9	A 140 3 47.1	T112B2	38.6		
62	23.6	807	2.2	A 90 2 23.6	T132S4	18		
62	23.6	790	3.2	A 110 3 23.6	T132S4	19.5		
61	23.6	818	2.2	A 90 2 23.6	T112BL4	18		
61	23.6	801	3.1	A 110 3 23.6	T112BL4	19.5		
61	15.9	818	2.4	A 100 2 15.9	T132ML6	23		
61	24	820	3.7	A 120 2 24	T132S4	33		
61	7.4	821	0.9	A 80 2 7.4	T180L12	15		
61	48.2	806	2.0	A 90 3 48.2	T112B2	12.4		
61	24.1	824	2.8	A 110 2 24.1	T132S4	25.5		
60	24.2	827	2.3	A 100 2 24.2	T132S4	23		
60	24	832	3.6	A 120 2 24	T112BL4	33		
60	24.1	835	2.8	A 110 2 24.1	T112BL4	25.5		
60	16.3	839	2.3	A 90 2 16.3	T132ML6	18		
60	24.2	839	2.3	A 100 2 24.2	T112BL4	23		
59	49.8	848	1.6	A 90 2 49.8	T132S2	18		
59	16.5	849	2.7	A 110 2 16.5	T132ML6	25.5		
59	24.9	851	1.1	A 80 2 24.9	T132S4	15		
59	49.8	851	1.6	A 90 2 49.8	T112B2	18		
58	24.9	863	1.1	A 80 2 24.9	T112BL4	15		
58	7.8	865	0.9	A 80 2 7.8	T180L12	15		
58	50.9	849	3.2	A 120 3 50.9	T132S2	22.1		
57	50.9	851	1.0	A 80 3 50.9	T112B2	10.7		
57	50.9	851	3.2	A 120 3 50.9	T112B2	22.1		
57	51.8	864	2.7	A 110 3 51.8	T132S2	19.5		
56	51.8	867	2.7	A 110 3 51.8	T112B2	19.5		
56	26.1	892	1.8	A 90 2 26.1	T132S4	18		
56	52.3	875	1.8	A 90 3 52.3	T112B2	12.4		
56	17.4	895	5.2	A 140 2 17.4	T132ML6	45		
55	17.5	900	2.2	A 90 2 17.5	T132ML6	18		
55	17.5	900	2.8	A 110 2 17.5	T132ML6	25.5		
55	52.9	882	2.2	A 100 3 52.9	T132S2	18.5		
55	52.9	885	2.2	A 100 3 52.9	T112B2	18.5		
55	26.1	904	1.8	A 90 2 26.1	T112BL4	18		
55	17.6	905	2.1	A 100 2 17.6	T132ML6	23		
55	17.7	911	3.3	A 120 2 17.7	T132ML6	33		
54	27	923	3.3	A 120 2 27	T132S4	33		
54	18.1	931	1.0	A 80 2 18.1	T132ML6	15		
53	27	936	3.2	A 120 2 27	T112BL4	33		
53	27.4	917	2.7	A 110 3 27.4	T132S4	19.5		
53	27.4	937	4.6	A 140 2 27.4	T132S4	45		
53	55.1	922	0.9	A 80 3 55.1	T112B2	10.7		
53	27.6	943	2.8	A 110 2 27.6	T132S4	25.5		
53	55.5	925	2.5	A 110 3 55.5	T132S2	19.5		
53	55.6	947	1.1	A 90 2 55.6	T132S2	18		
53	55.5	929	2.5	A 110 3 55.5	T112B2	19.5		
53	27.4	930	2.7	A 110 3 27.4	T112BL4	19.5		
53	55.6	950	1.1	A 90 2 55.6	T112B2	18		
52	27.6	957	2.7	A 110 2 27.6	T112BL4	25.5		
52	8.7	965	0.8	A 80 2 8.7	T180L12	15		
52	56.7	945	2.1	A 100 3 56.7	T132S2	18.5		
52	28.3	967	2.0	A 100 2 28.3	T132S4	23		
52	56.7	949	2.1	A 100 3 56.7	T112B2	18.5		
51	28	950	1.0	A 80 3 28	T112BL4	10.7		
51	57.1	952	2.9	A 120 3 57.1	T132S2	22.1		
51	57.1	955	2.9	A 120 3 57.1	T112B2	22.1		
51	28.3	981	2.0	A 100 2 28.3	T112BL4	23		
51	28.7	981	1.6	A 90 2 28.7	T132S4	18		
51	28.9	988	1.0	A 80 2 28.9	T132S4	15		
51	28.9	988	3.0	A 120 2 28.9	T132S4	33		
50	19.3	993	3.0	A 120 2 19.3	T132ML6	33		
50	28.7	995	1.6	A 90 2 28.7	T112BL4	18		
50	29.1	974	2.0	A 100 3 29.1	T132S4	18.5		
50	19.4	998	1.0	A 80 2 19.4	T132ML6	15		
50	28.8	977	1.8	A 90 3 28.8	T112BL4	12.4		
50	28.9	1001	0.9	A 80 2 28.9	T112BL4	15		
50	28.9	1001	3.0	A 120 2 28.9	T112BL4	33		
49	29.1	987	2.0	A 100 3 29.1	T112BL4	18.5		
49	29.6	1012	3.0	A 120 2 29.6	T132S4	33		
49	19.8	1019	2.5	A 110 2 19.8	T132ML6	25.5		
49	60.1	1002	3.9	A 140 3 60.1	T132S2	38.6		

n ₂ min ⁻¹	ir	T2 Nm	FS'			5.5 kW		Ptn kW
49	19.9	1024	1.6	A 90 2 19.9	T132ML6	18		
49	19.9	1024	1.9	A 100 2 19.9	T132ML6	23		
49	30	1025	4.2	A 140 2 30	T132S4	45		
49	29.6	1026	2.9	A 120 2 29.6	T112BL4	33		
49	60.1	1005	3.8	A 140 3 60.1	T112B2	38.6		
49	30.1	1029	2.5	A 110 2 30.1	T132S4	25.5		
48	30.3	1036	1.9	A 100 2 30.3	T132S4	23		
48	30.1	1043	2.5	A 110 2 30.1	T112BL4	25.5		
48	30.3	1050	1.8	A 100 2 30.3	T112BL4	23		
47	61.8	1030	2.3	A 110 3 61.8	T132S2	19.5		
47	61.8	1034	1.6	A 90 3 61.8	T112B2	12.4		
47	61.8	1034	2.3	A 110 3 61.8	T112B2	19.5		
47	62.2	1037	2.7	A 120 3 62.2	T132S2	22.1		
47	62.2	1040	2.7	A 120 3 62.2	T112B2	22.1		
47	62.7	1068	1.0	A 90 2 62.7	T132S2	18		
47	62.7	1071	1.0	A 90 2 62.7	T112B2	18		
46	21	1080	2.8	A 120 2 21	T132ML6	33		
46	31.8	1087	0.9	A 80 2 31.8	T132S4	15		
46	31.8	1087	1.5	A 90 2 31.8	T132S4	18		
46	31.6	1072	0.9	A 80 3 31.6	T112BL4	10.7		
46	21.3	1096	1.5	A 90 2 21.3	T132ML6	18		
45	64.5	1075	1.8	A 100 3 64.5	T132S2	18.5		
45	31.8	1102	0.9	A 80 2 31.8	T112BL4	15		
45	31.8	1102	1.5	A 90 2 31.8	T112BL4	18		
45	64.5	1079	1.8	A 100 3 64.5	T112B2	18.5		
45	32.5	1087	1.8	A 100 3 32.5	T132S4	18.5		
45	65.6	1094	2.1	A 110 3 65.6	T132S2	19.5		
45	32.3	1096	1.6	A 90 3 32.3	T112BL4	12.4		
45	65.6	1097	0.8	A 80 3 65.6	T112B2	10.7		
45	65.6	1098	2.1	A 110 3 65.6	T112B2	19.5		
45	32.8	1098	2.3	A 110 3 32.8	T132S4	19.5		
45	21.8	1121	2.1	A 110 2 21.8	T132ML6	25.5		
44	32.5	1102	1.8	A 100 3 32.5	T112BL4	18.5		
44	33.1	1131	2.1	A 110 2 33.1	T132S4	25.5		
44	66.3	1109	1.5	A 90 3 66.3	T112B2	12.4		
44	32.8	1113	2.2	A 110 3 32.8	T112BL4	19.5		
44	22.1	1137	2.6	A 120 2 22.1	T132ML6	33		
44	22.2	1142	1.7	A 100 2 22.2	T132ML6	23		
44	33.1	1147	2.1	A 110 2 33.1	T112BL4	25.5		
43	33.7	1152	2.6	A 120 2 33.7	T132S4	33		
42	23.1	1188	2.5	A 120 2 23.1	T132ML6	33		
42	34.3	1164	1.5	A 90 3 34.3	T112BL4	12.4		
42	34.8	1190	0.8	A 80 2 34.8	T132S4	15		
42	35	1196	1.3	A 90 2 35	T132S4	18		
42	23.3	1199	3.9	A 140 2 23.3	T132ML6	45		
42	35.1	1200	2.0	A 110 2 35.1	T132S4	25.5		
41	34.8	1206	0.8	A 80 2 34.8	T112BL4	15		
41	35.3	1206	1.6	A 100 2 35.3	T132S4	23		
41	35	1213	1.3	A 90 2 35	T112BL4	18		
41	23.6	1214	1.6	A 90 2 23.6	T132ML6	18		
41	23.6	1189	2.1	A 110 3 23.6	T132ML6	19.5		
41	35.1	1216	2.0	A 110 2 35.1	T112BL4	25.5		
41	71.5	1196	1.4	A 90 3 71.5	T112B2	12.4		
41	35.3	1223	1.6	A 100 2 35.3	T112BL4	23		
41	72.3	1205	1.9	A 110 3 72.3	T132S2	19.5		
40	36.1	1208	2.1	A 110 3 36.1	T132S4	19.5		
40	24	1235	2.4	A 120 2 24	T132ML6	33		
40	72.3	1209	1.9	A 110 3 72.3	T112B2	19.5		
40	72.6	1210	2.4	A 120 3 72.6	T132S2	22.1		
40	35.7	1211	0.8	A 80 3 35.7	T112BL4	10.7		
40	24.1	1240	1.9	A 110 2 24.1	T132ML6	25.5		
40	72.6	1215	2.4	A 120 3 72.6	T112B2	22.1		
40	36.4	1218	1.6	A 100 3 36.4	T132S4	18.5		
40	24.2	1245	1.6	A 100 2 24.2	T132ML6	23		
40	36.5	1248	3.4	A 140 2 36.5	T132S4	45		
40	36.1	1225	2.0	A 110 3 36.1	T112BL4	19.5		
40	73.6	1227	1.6	A 100 3 73.6	T132S2	18.5		
40	73.6	1231	1.6	A 100 3 73.6	T112B2	18.5		
40	73.9	1232	3.1	A 140 3 73.9	T132S2	38.6		
40	36.4	1235	1.6	A 100 3 36.4				

1.7 - Motoriduttori

1.7 - Gearmotors

1.7 - Getriebemotoren

n ₂ min ⁻¹	ir	T2 Nm	FS'			5.5 kW	Ptn kW
38	77.3	1293	1,3	A 90 3 77.3	T112B2	12,4	
38	38,7	1323	1,8	A 110 2 38.7	T132S4	25,5	
38	77,7	1295	2,3	A 120 3 77.7	T132S2	22,1	
38	77,5	1296	1,8	A 110 3 77.5	T112B2	19,5	
38	38,3	1327	1,2	A 90 2 38.3	T112BL4	18	
38	38,3	1327	1,5	A 100 2 38.3	T112BL4	23	
38	77,7	1300	2,3	A 120 3 77.7	T112B2	22,1	
37	38,7	1341	1,8	A 110 2 38.7	T112BL4	25,5	
37	26,1	1343	1,3	A 90 2 26.1	T132ML6	18	
37	78,9	1315	1,5	A 100 3 78.9	T132S2	18,5	
37	78,9	1320	1,5	A 100 3 78.9	T112B2	18,5	
37	80,1	1335	2,9	A 140 3 80.1	T132S2	38,6	
36	80,1	1340	2,9	A 140 3 80.1	T112B2	38,6	
36	40,1	1371	0,8	A 90 2 40.1	T132S4	18	
36	81,4	1357	1,8	A 110 3 81.4	T132S2	19,5	
36	40,6	1358	1,5	A 100 3 40.6	T132S4	18,5	
36	27	1389	2,2	A 120 2 27	T132ML6	33	
36	40,1	1390	0,8	A 90 2 40.1	T112BL4	18	
36	81,4	1362	1,8	A 110 3 81.4	T112B2	19,5	
36	40,7	1362	2,4	A 120 3 40.7	T132S4	22,1	
36	40,3	1367	0,7	A 80 3 40.3	T112BL4	10,7	
36	82,2	1371	2,2	A 120 3 82.2	T132S2	22,1	
36	82,2	1375	2,2	A 120 3 82.2	T112B2	22,1	
35	40,6	1377	1,4	A 100 3 40.6	T112BL4	18,5	
35	27,4	1380	1,8	A 110 3 27.4	T132ML6	19,5	
35	27,4	1410	3,3	A 140 2 27.4	T132ML6	45	
35	40,7	1381	2,4	A 120 3 40.7	T112BL4	22,1	
35	27,6	1420	1,8	A 110 2 27.6	T132ML6	25,5	
35	41,9	1432	1,7	A 110 2 41.9	T132S4	25,5	
35	42	1405	1,8	A 110 3 42	T132S4	19,5	
34	41,9	1452	1,7	A 110 2 41.9	T112BL4	25,5	
34	42	1425	1,8	A 110 3 42	T112BL4	19,5	
34	28,3	1456	1,3	A 100 2 28.3	T132ML6	23	
34	86	1439	1,1	A 90 3 86	T112B2	12,4	
34	28,7	1476	1,2	A 90 2 28.7	T132ML6	18,5	
34	42,9	1455	1,2	A 90 3 42.9	T112BL4	12,4	
34	28,9	1487	2,0	A 120 2 28.9	T132ML6	33	
33	29,1	1466	1,4	A 100 3 29.1	T132ML6	18,5	
33	88,2	1471	1,7	A 110 3 88.2	T132S2	19,5	
33	88,2	1475	1,6	A 110 3 88.2	T112B2	19,5	
33	44,2	1511	1,1	A 90 2 44.2	T132S4	18	
33	29,6	1523	2,0	A 120 2 29.6	T132ML6	33	
33	44,2	1532	1,1	A 90 2 44.2	T112BL4	18	
32	30	1543	3,0	A 140 2 30	T132ML6	45	
32	45,2	1512	1,3	A 100 3 45.2	T132S4	18,5	
32	90,7	1512	2,1	A 120 3 90.7	T132S2	22,1	
32	30,1	1548	1,7	A 110 2 30.1	T132ML6	25,5	
32	90,7	1517	2,0	A 120 3 90.7	T112B2	22,1	
32	30,3	1559	1,2	A 100 2 30.3	T132ML6	23	
32	45,7	1529	2,2	A 120 3 45.7	T132S4	22,1	
32	45,2	1533	1,3	A 100 3 45.2	T112BL4	18,5	
32	92	1534	1,3	A 100 3 92	T132S2	18,5	
32	92	1539	1,3	A 100 3 92	T112B2	18,5	
32	46	1572	2,7	A 140 2 46	T132S4	45	
32	92,2	1542	1,1	A 90 3 92.2	T112B2	12,4	
32	45,7	1550	2,1	A 120 3 45.7	T112BL4	22,1	
31	46,4	1586	1,5	A 110 2 46.4	T132S4	25,5	
31	94,3	1572	2,5	A 140 3 94.3	T132S2	38,6	
31	46,4	1608	1,4	A 110 2 46.4	T112BL4	25,5	
31	47,1	1576	1,7	A 110 3 47.1	T132S4	19,5	
31	47,1	1576	2,7	A 140 3 47.1	T132S4	38,6	
31	94,3	1577	2,5	A 140 3 94.3	T112B2	38,6	
31	94,9	1582	1,5	A 110 3 94.9	T132S2	19,5	
31	94,9	1588	1,5	A 110 3 94.9	T112B2	19,5	
31	47,1	1598	1,6	A 110 3 47.1	T112BL4	19,5	
31	47,1	1598	2,7	A 140 3 47.1	T112BL4	38,6	
31	31,8	1636	1,1	A 90 2 31.8	T132ML6	18	
30	48,2	1635	1,1	A 90 3 48.2	T112BL4	12,4	
30	32,5	1637	1,2	A 100 3 32.5	T132ML6	18,5	
30	98,6	1644	1,2	A 100 3 98.6	T132S2	18,5	
30	98,6	1650	1,2	A 100 3 98.6	T112B2	18,5	
30	32,8	1652	1,5	A 110 3 32.8	T132ML6	19,5	
29	49,8	1702	0,9	A 90 2 49.8	T132S4	18	
29	33,1	1702	1,4	A 110 2 33.1	T132ML6	25,5	
29	100,1	1675	1,0	A 90 3 100.1	T112B2	12,4	
29	100,7	1679	1,4	A 110 3 100.7	T132S2	19,5	
29	100,7	1685	1,4	A 110 3 100.7	T112B2	19,5	
29	49,8	1725	0,9	A 90 2 49.8	T112BL4	18	
29	33,7	1734	1,7	A 120 2 33.7	T132ML6	33	
29	50,9	1703	1,9	A 120 3 50.9	T132S4	22,1	

n ₂ min ⁻¹	ir	T2 Nm	FS'			5.5 kW	Ptn kW
29	102,6	1710	1,9	A 120 3 102.6	T132S2	22,1	
28	102,6	1716	1,9	A 120 3 102.6	T112B2	22,1	
28	103,3	1722	2,2	A 140 3 103.3	T132S2	38,6	
28	50,9	1727	1,9	A 120 3 50.9	T112BL4	22,1	
28	103,3	1728	2,2	A 140 3 103.3	T112B2	38,6	
28	51,8	1733	1,5	A 110 3 51.8	T132S4	19,5	
28	51,8	1757	1,5	A 110 3 51.8	T112BL4	19,5	
28	35	1801	1,0	A 90 2 35	T132ML6	18	
28	35,1	1805	1,3	A 110 2 35.1	T132ML6	25,5	
28	52,9	1770	1,1	A 100 3 52.9	T132S4	18,5	
28	52,3	1775	1,0	A 90 3 52.3	T112BL4	12,4	
27	35,3	1816	1,1	A 100 2 35.3	T132ML6	23	
27	106,8	1787	0,9	A 90 3 106.8	T112B2	12,4	
27	52,9	1795	1,1	A 100 3 52.9	T112BL4	18,5	
27	107,9	1799	1,4	A 110 3 107.9	T132S2	19,5	
27	107,9	1805	1,3	A 110 3 107.9	T112B2	19,5	
27	36,1	1818	1,4	A 110 3 36.1	T132ML6	19,5	
27	36,4	1833	1,1	A 100 3 36.4	T132ML6	18,5	
27	36,5	1877	2,5	A 140 2 36.5	T132ML6	45	
26	110,6	1844	2,1	A 140 3 110.6	T132S2	38,6	
26	110,6	1850	2,1	A 140 3 110.6	T112B2	38,6	
26	55,5	1857	1,4	A 110 3 55.5	T132S4	19,5	
26	37	1903	1,6	A 120 2 37	T132ML6	33	
26	55,5	1882	1,4	A 110 3 55.5	T112BL4	19,5	
26	56,7	1897	1,0	A 100 3 56.7	T132S4	18,5	
26	114,4	1908	1,7	A 120 3 114.4	T132S2	22,1	
26	57,1	1910	1,7	A 120 3 57.1	T132S4	22,1	
26	114,4	1914	1,7	A 120 3 114.4	T112B2	22,1	
25	56,7	1923	1,0	A 100 3 56.7	T112BL4	18,5	
25	38,3	1970	0,9	A 90 2 38.3	T132ML6	18	
25	38,3	1970	1,0	A 100 2 38.3	T132ML6	23	
25	115,7	1929	1,3	A 110 3 115.7	T132S2	19,5	
25	115,4	1931	0,9	A 90 3 115.4	T112B2	12,4	
25	115,7	1935	1,3	A 110 3 115.7	T112B2	19,5	
25	57,1	1937	1,7	A 120 3 57.1	T112BL4	22,1	
25	38,7	1991	1,2	A 110 2 38.7	T132ML6	25,5	
25	117,8	1964	1,0	A 100 3 117.8	T132S2	18,5	
25	117,8	1970	1,0	A 100 3 117.8	T112B2	18,5	
24	119,9	1999	1,9	A 140 3 119.9	T132S2	38,6	
24	119,9	2006	1,9	A 140 3 119.9	T112B2	38,6	
24	60,1	2011	2,1	A 140 3 60.1	T132S4	38,6	
24	60,1	2039	2,1	A 140 3 60.1	T112BL4	38,6	
24	40,6	2045	1,0	A 100 3 40.6	T132ML6	18,5	
24	40,7	2050	1,6	A 120 3 40.7	T132ML6	22,1	
24	61,8	2068	1,3	A 110 3 61.8	T132S4	19,5	
23	62,2	2081	1,6	A 120 3 62.2	T132S4	22,1	
23	124,9	2082	1,6	A 120 3 124.9	T132S2	22,1	
23	124,9	2089	1,6	A 120 3 124.9	T112B2	22,1	
23	61,8	2097	0,9	A 90 3 61.8	T112BL4	12,4	
23	61,8	2097	1,2	A 110 3 61.8	T112BL4	19,5	
23	125,8	2098	1,8	A 140 3 125.8	T132S2	38,6	
23	125,8	2105	1,8	A 140 3 125.8	T112B2	38,6	
23	41,9	2156	1,1	A 110 2 41.9	T132ML6	25,5	
23	62,2	2110	1,6	A 120 3 62.2	T112BL4	22,1	
23	126,4	2114	0,8	A 90 3 126.4	T112B2	12,4	
23	42	2115	1,2	A 110 3 42	T132ML6	19,5	
23	127,2	2121	1,1	A 110 3 127.2	T132S2	19,5	
23	127,2	2128	1,1	A 110 3 127.2	T112B2	19,5	
23	64,5	2158	0,9	A 100 3 64.5	T132S4	18,5	
23	129,5	2159	0,9	A 100 3 129.5	T132S2	18,5	
23	129,5	2166	0,9	A 100 3 129.5	T112B2	18,5	
22	64,5	2187	0,9	A 100 3 64.5	T112BL4	18,5	
22	65,6	2195	1,2	A 110 3 65.6	T132S4	19,5	
22	44,2	2273	0,8	A 90 2 44.2	T132ML6	18	
22	65,6	2225	1,2	A 110 3 65.6	T112BL4	19,5	
22	66,3	2249	0,8	A 90 3 66.3	T112BL4	12,4	
22	135	2258	0,8	A 90 3 135	T112B2	12,4	
21	45,2	2276	0,9	A 100 3 45.2	T132ML6	18,5	
21	45,7	2301	1,4	A 120 3 45.7	T132ML6	22,1	
21	46	2366	2,0	A 140 2 46	T132ML6	45	
21	139,2	2321	1,0	A 110 3 139.2	T132S2	19,5	
21	139,2	2328	1,0	A 110 3 139.2	T112B2	19,5	
21	46,4	2386	1,0	A 110 2 46.4	T132ML6	25,5	
21	141,1	2352	1,6	A 140 3 141.1	T132S2	38,6	
21	141,						



1.7 - Motoriduttori

1.7 - Gearmotors

1.7 - Getriebemotoren

n_2 min ⁻¹	ir	T2 Nm	FS'			5.5 kW		Ptn kW
20	145,3	2422	1,0	A 110 3	145,3	T132S2	19,5	
20	71,5	2425	0,7	A 90 3	71,5	T112BL4	12,4	
20	72,6	2429	1,4	A 120 3	72,6	T132S4	22,1	
20	145,3	2430	1,0	A 110 3	145,3	T112B2	19,5	
19,9	72,3	2452	1,1	A 110 3	72,3	T112BL4	19,5	
19,9	147,2	2455	0,8	A 100 3	147,2	T132S2	18,5	
19,8	73,6	2462	0,8	A 100 3	73,6	T132S4	18,5	
19,8	147,2	2462	0,8	A 100 3	147,2	T112B2	18,5	
19,8	72,6	2463	1,3	A 120 3	72,6	T112BL4	22,1	
19,8	73,9	2472	1,7	A 140 3	73,9	T132S4	38,6	
19,6	73,6	2496	0,8	A 100 3	73,6	T112BL4	18,5	
19,5	73,9	2506	1,7	A 140 3	73,9	T112BL4	38,6	
19,1	75,3	2555	0,7	A 90 3	75,3	T112BL4	12,4	
19,1	50,9	2563	1,3	A 120 3	50,9	T132ML6	22,1	
19,0	154,1	2570	1,0	A 110 3	154,1	T132S2	19,5	
19,0	154,1	2578	1,0	A 110 3	154,1	T112B2	19,5	
19,0	154,6	2578	1,5	A 140 3	154,6	T132S2	38,6	
18,9	154,6	2586	1,5	A 140 3	154,6	T112B2	38,6	
18,8	77,5	2593	1,0	A 110 3	77,5	T132S4	19,5	
18,8	77,7	2600	1,3	A 120 3	77,7	T132S4	22,1	
18,8	156	2601	1,3	A 120 3	156	T132S2	22,1	
18,7	51,8	2608	1,0	A 110 3	51,8	T132ML6	19,5	
18,7	156	2609	1,3	A 120 3	156	T112B2	22,1	
18,6	77,5	2629	1,0	A 110 3	77,5	T112BL4	19,5	
18,5	77,7	2636	1,3	A 120 3	77,7	T112BL4	22,1	
18,5	78,9	2640	0,8	A 100 3	78,9	T132S4	18,5	
18,3	52,9	2664	0,7	A 100 3	52,9	T132ML6	18,5	
18,3	78,9	2677	0,7	A 100 3	78,9	T112BL4	18,5	
18,2	80,1	2680	1,6	A 140 3	80,1	T132S4	38,6	
18,2	161,1	2686	0,9	A 110 3	161,1	T132S2	19,5	
18,1	161,1	2694	0,9	A 110 3	161,1	T112B2	19,5	
18,1	161,8	2697	0,7	A 100 3	161,8	T132S2	18,5	
18,1	161,8	2706	0,7	A 100 3	161,8	T112B2	18,5	
18,0	80,1	2717	1,6	A 140 3	80,1	T112BL4	38,6	
17,9	81,4	2723	1,0	A 110 3	81,4	T132S4	19,5	
17,8	82,2	2750	1,2	A 120 3	82,2	T132S4	22,1	
17,7	81,4	2761	1,0	A 110 3	81,4	T112BL4	19,5	
17,5	82,2	2788	1,2	A 120 3	82,2	T112BL4	22,1	
17,5	55,5	2795	0,9	A 110 3	55,5	T132ML6	19,5	
17,4	168,7	2812	1,4	A 140 3	168,7	T132S2	38,6	
17,3	168,7	2822	1,4	A 140 3	168,7	T112B2	38,6	
17,0	57,1	2875	1,1	A 120 3	57,1	T132ML6	22,1	
16,7	175,7	2928	1,1	A 120 3	175,7	T132S2	22,1	
16,6	175,7	2939	1,1	A 120 3	175,7	T112B2	22,1	
16,6	88,2	2952	0,9	A 110 3	88,2	T132S4	19,5	
16,5	177,1	2953	0,9	A 110 3	177,1	T132S2	19,5	
16,5	177,1	2962	0,9	A 110 3	177,1	T112B2	19,5	
16,3	88,2	2992	0,9	A 110 3	88,2	T112BL4	19,5	
16,1	60,1	3027	1,5	A 140 3	60,1	T132ML6	38,6	
16,1	90,7	3034	1,1	A 120 3	90,7	T132S4	22,1	
16,1	182	3034	1,1	A 120 3	182	T132S2	22,1	
16,0	182	3045	1,1	A 120 3	182	T112B2	22,1	
15,9	90,7	3076	1,1	A 120 3	90,7	T112BL4	22,1	
15,7	61,8	3111	0,8	A 110 3	61,8	T132ML6	19,5	
15,6	62,2	3133	1,1	A 120 3	62,2	T132ML6	22,1	
15,6	188,3	3139	1,2	A 140 3	188,3	T132S2	38,6	
15,5	188,3	3150	1,2	A 140 3	188,3	T112B2	38,6	
15,5	94,3	3155	1,4	A 140 3	94,3	T132S4	38,6	
15,4	94,9	3176	0,9	A 110 3	94,9	T132S4	19,5	
15,3	94,3	3199	1,3	A 140 3	94,3	T112BL4	38,6	
15,2	94,9	3220	0,8	A 110 3	94,9	T112BL4	19,5	
15,1	193,8	3231	0,8	A 110 3	193,8	T132S2	19,5	
15,1	193,8	3241	0,8	A 110 3	193,8	T112B2	19,5	
14,9	197,1	3285	1,0	A 120 3	197,1	T132S2	22,1	
14,8	197,1	3298	1,0	A 120 3	197,1	T112B2	22,1	
14,8	65,6	3303	0,8	A 110 3	65,6	T132ML6	19,5	
14,8	198,5	3310	1,2	A 140 3	198,5	T132S2	38,6	
14,7	198,5	3321	1,2	A 140 3	198,5	T112B2	38,6	
14,5	100,7	3369	0,8	A 110 3	100,7	T132S4	19,5	
14,3	100,7	3416	0,8	A 110 3	100,7	T112BL4	19,5	
14,3	205	3418	1,0	A 120 3	205	T132S2	22,1	
14,2	205	3430	1,0	A 120 3	205	T112B2	22,1	
14,2	102,6	3433	1,0	A 120 3	102,6	T132S4	22,1	
14,1	103,3	3457	1,2	A 140 3	103,3	T132S4	38,6	
14,0	102,6	3479	0,9	A 120 3	102,6	T112BL4	22,1	
13,9	103,3	3504	1,2	A 140 3	103,3	T112BL4	38,6	
13,7	214,6	3579	0,7	A 110 3	214,6	T132S2	19,5	
13,6	214,6	3589	0,7	A 110 3	214,6	T112B2	19,5	
13,5	107,9	3611	0,7	A 110 3	107,9	T132S4	19,5	
13,5	217,5	3627	1,1	A 140 3	217,5	T132S2	38,6	

n_2 min ⁻¹	ir	T2 Nm	FS'			5.5 kW		Ptn kW
13,4	217,5	3637	1,1	A 140 3	217,5	T112B2	38,6	
13,4	72,3	3640	0,7	A 110 3	72,3	T132ML6	19,5	
13,4	72,6	3656	0,9	A 120 3	72,6	T132ML6	22,1	
13,4	107,9	3659	0,7	A 110 3	107,9	T112BL4	19,5	
13,2	222	3700	0,9	A 120 3	222	T132S2	22,1	
13,2	110,6	3701	1,2	A 140 3	110,6	T132S4	38,6	
13,2	222	3715	0,9	A 120 3	222	T112B2	22,1	
13,1	73,9	3720	1,3	A 140 3	73,9	T132ML6	38,6	
13,0	110,6	3752	1,1	A 140 3	110,6	T112BL4	38,6	
12,8	114,4	3828	0,9	A 120 3	114,4	T132S4	22,1	
12,6	114,4	3880	0,9	A 120 3	114,4	T112BL4	22,1	
12,5	77,7	3914	0,8	A 120 3	77,7	T132ML6	22,1	
12,2	119,9	4011	1,1	A 140 3	119,9	T132S4	38,6	
12,1	80,1	4034	1,2	A 140 3	80,1	T132ML6	38,6	
12,0	119,9	4067	1,1	A 140 3	119,9	T112BL4	38,6	
11,8	82,2	4140	0,8	A 120 3	82,2	T132ML6	22,1	
11,7	124,9	4178	0,8	A 120 3	124,9	T132S4	22,1	
11,6	125,8	4207	1,0	A 140 3	125,8	T132S4	38,6	
11,5	124,9	4237	0,8	A 120 3	124,9	T112BL4	22,1	
11,5	256	4267	0,8	A 120 3	256	T132S2	22,1	
11,5	125,8	4266	1,0	A 140 3	125,8	T112BL4	38,6	
11,4	256	4282	0,8	A 120 3	256	T112B2	22,1	
11,1	264,8	4417	0,9	A 140 3	264,8	T132S2	38,6	
11,0	264,8	4429	0,9	A 140 3	264,8	T112B2	38,6	
10,7	90,7	4570	0,7	A 120 3	90,7	T132ML6	22,1	
10,6	277,3	4622	0,7	A 120 3	277,3	T132S2	22,1	
10,5	277,3	4638	0,7	A 120 3	277,3	T112B2	22,1	
10,4	141,1	4720	0,9	A 140 3	141,1	T132S4	38,6	
10,3	94,3	4747	1,0	A 140 3	94,3	T132ML6	38,6	
10,2	141,1	4785	0,9	A 140 3	141,1	T112BL4	38,6	
9,4	154,6	5175	0,8	A 140 3	154,6	T132S4	38,6	
9,4	103,3	5202	0,9	A 140 3	103,3	T132ML6	38,6	
9,3	154,6	5247	0,8	A 140 3	154,6	T112BL4	38,6	
8,8	110,6	5570	0,8	A 140 3	110,6	T132ML6	38,6	
8,7	168,7	5647	0,8	A 140 3	168,7	T132S4	38,6	
8,5	168,7	5720	0,8	A 140 3	168,7	T112BL4	38,6	
8,1	119,9	6038	0,8	A 140 3	119,9	T132ML6	38,6	
7,7	125,8	6335	0,7	A 140 3	125,8	T132ML6	38,6	

1.7 - Motoriduttori

1.7 - Gearmotors

1.7 - Getriebemotoren

n ₂ min ⁻¹	ir	T2 Nm	FS'			7.5 kW		Ptn kW
2504	1,17	28	1,1	A 40 1 1.17	T112BL2	5,5		
2462	1,19	28	9,2	A 80 1 1.19	T112BL2	14		
2454	1,19	28	9,2	A 80 1 1.19	T132SL2	14		
2344	1,25	30	1,9	A 50 1 1.25	T112BL2	6,5		
2237	1,31	31	4,2	A 60 1 1.31	T112BL2	9		
2229	1,31	31	4,2	A 60 1 1.31	T132SL2	9		
2123	1,38	33	8,3	A 80 1 1.38	T112BL2	14		
2116	1,38	33	8,2	A 80 1 1.38	T132SL2	14		
1928	1,52	36	1,0	A 40 1 1.52	T112BL2	5,5		
1915	1,53	36	1,7	A 50 1 1.53	T112BL2	6,5		
1787	1,64	39	3,6	A 60 1 1.64	T112BL2	9		
1780	1,64	39	3,6	A 60 1 1.64	T132SL2	9		
1734	1,69	40	1,0	A 40 1 1.69	T112BL2	5,5		
1619	1,81	43	1,9	A 50 1 1.81	T112BL2	6,5		
1601	1,83	43	6,5	A 80 1 1.83	T112BL2	14		
1596	1,83	44	6,4	A 80 1 1.83	T132SL2	14		
1584	1,85	44	3,3	A 60 1 1.85	T112BL2	9		
1578	1,85	44	3,3	A 60 1 1.85	T132SL2	9		
1510	1,94	46	10,7	A 100 1 1.94	T112BL2	21		
1505	1,94	46	10,6	A 100 1 1.94	T132SL2	21		
1495	1,96	47	1,0	A 40 1 1.96	T112BL2	5,5		
1436	2,04	48	1,7	A 50 1 2.04	T112BL2	6,5		
1436	2,04	48	6,3	A 80 1 2.04	T112BL2	14		
1431	2,04	49	6,3	A 80 1 2.04	T132SL2	14		
1409	2,08	49	3,2	A 60 1 2.08	T112BL2	9		
1404	2,08	50	3,2	A 60 1 2.08	T132SL2	9		
1350	2,17	52	11,7	A 100 1 2.17	T112BL2	21		
1346	2,17	52	11,6	A 100 1 2.17	T132SL2	21		
1314	2,23	53	0,9	A 40 1 2.23	T112BL2	5,5		
1242	2,36	56	3,0	A 60 1 2.36	T112BL2	9		
1237	2,36	56	3,0	A 60 1 2.36	T132SL2	9		
1231	2,38	56	5,8	A 80 1 2.38	T112BL2	14		
1227	1,19	57	4,6	A 80 1 1.19	T132M4	14		
1227	2,38	57	5,8	A 80 1 2.38	T132SL2	14		
1181	2,48	59	1,4	A 50 1 2.48	T112BL2	6,5		
1149	2,55	61	0,8	A 40 1 2.55	T112BL2	5,5		
1132	1,29	61	7,8	A 100 1 1.29	T132M4	21		
1127	2,6	60	1,8	A 50 2 2.6	T112BL2	6,3		
1127	2,6	60	3,8	A 60 2 2.6	T112BL2	9,6		
1127	2,6	60	7,9	A 80 2 2.6	T112BL2	15		
1123	2,6	61	3,8	A 60 2 2.6	T132SL2	9,6		
1123	2,6	61	7,9	A 80 2 2.6	T132SL2	15		
1115	1,31	62	2,1	A 60 1 1.31	T132M4	9		
1093	2,68	64	5,2	A 80 1 2.68	T112BL2	14		
1090	2,68	64	5,2	A 80 1 2.68	T132SL2	14		
1085	2,7	64	2,7	A 60 1 2.7	T112BL2	9		
1081	2,7	64	2,6	A 60 1 2.7	T132SL2	9		
1058	1,38	66	4,1	A 80 1 1.38	T132M4	14		
1032	2,84	67	1,3	A 50 1 2.84	T112BL2	6,5		
1014	2,89	69	2,5	A 60 1 2.89	T112BL2	9		
1010	2,89	69	2,5	A 60 1 2.89	T132SL2	9		
1010	2,9	67	1,7	A 50 2 2.9	T112BL2	6,3		
1010	2,9	69	4,8	A 80 1 2.9	T112BL2	14		
1007	2,9	69	4,8	A 80 1 2.9	T132SL2	14		
990	2,96	70	8,5	A 100 1 2.96	T112BL2	21		
986	2,96	70	8,5	A 100 1 2.96	T132SL2	21		
958	3,06	73	1,2	A 50 1 3.06	T112BL2	6,5		
891	3,29	78	1,2	A 50 1 3.29	T112BL2	6,5		
890	1,64	78	1,8	A 60 1 1.64	T132M4	9		
883	3,32	79	4,2	A 80 1 3.32	T112BL2	14		
880	3,32	79	4,2	A 80 1 3.32	T132SL2	14		
875	3,35	79	2,1	A 60 1 3.35	T112BL2	9		
872	3,35	80	2,1	A 60 1 3.35	T132SL2	9		
849	3,45	82	7,3	A 100 1 3.45	T112BL2	21		
846	3,45	82	7,3	A 100 1 3.45	T132SL2	21		
823	3,56	84	1,1	A 50 1 3.56	T112BL2	6,5		
823	3,56	84	3,9	A 80 1 3.56	T112BL2	14		
820	3,56	85	3,9	A 80 1 3.56	T132SL2	14		
807	3,63	86	2,0	A 60 1 3.63	T112BL2	9		
807	1,19	86	3,0	A 80 1 1.19	T160M6	14		
804	3,63	86	2,0	A 60 1 3.63	T132SL2	9		
798	1,83	87	3,2	A 80 1 1.83	T132M4	14		
792	3,7	86	2,8	A 60 2 3.7	T112BL2	9,6		
792	3,7	86	5,8	A 80 2 3.7	T112BL2	15		
792	3,7	86	11,9	A 100 2 3.7	T112BL2	23		
789	1,85	88	1,6	A 60 1 1.85	T132M4	9		
789	3,7	86	2,8	A 60 2 3.7	T132SL2	9,6		
789	3,7	86	5,8	A 80 2 3.7	T132SL2	15		
789	3,7	86	11,9	A 100 2 3.7	T132SL2	23		
757	3,87	92	1,0	A 50 1 3.87	T112BL2	6,5		

n ₂ min ⁻¹	ir	T2 Nm	FS'			7.5 kW		Ptn kW
753	1,94	92	5,3	A 100 1 1.94	T132M4	21		
751	3,9	93	6,5	A 100 1 3.9	T112BL2	21		
751	3,9	91	11,4	A 90 2 3.9	T112BL2	18		
749	3,9	93	6,5	A 100 1 3.9	T132SL2	21		
749	3,9	91	11,4	A 90 2 3.9	T132SL2	18		
744	1,29	93	5,1	A 100 1 1.29	T160M6	21		
716	2,04	97	3,1	A 80 1 2.04	T132M4	14		
702	2,08	99	1,6	A 60 1 2.08	T132M4	9		
698	4,2	98	5,5	A 80 2 4.2	T112BL2	15		
696	1,38	100	2,7	A 80 1 1.38	T160M6	14		
695	4,2	98	5,5	A 80 2 4.2	T132SL2	15		
681	4,3	100	1,8	A 55 2 4.3	T112BL2	7		
681	4,3	100	2,6	A 60 2 4.3	T112BL2	9,6		
679	4,3	100	2,6	A 60 2 4.3	T132SL2	9,6		
673	2,17	103	5,8	A 100 1 2.17	T132M4	21		
666	4,4	102	1,2	A 50 2 4.4	T112BL2	6,3		
651	4,5	105	3,1	A 70 2 4.5	T112BL2	12		
651	4,5	105	5,4	A 80 2 4.5	T112BL2	15		
651	4,5	105	10,3	A 90 2 4.5	T112BL2	18		
649	4,5	105	3,1	A 70 2 4.5	T132SL2	12		
649	4,5	105	5,4	A 80 2 4.5	T132SL2	15		
649	4,5	105	10,3	A 90 2 4.5	T132SL2	18		
637	4,6	107	2,5	A 60 2 4.6	T112BL2	9,6		
635	4,6	107	2,5	A 60 2 4.6	T132SL2	9,6		
625	4,69	111	1,5	A 60 1 4.69	T112BL2	9		
623	4,69	112	1,5	A 60 1 4.69	T132SL2	9		
619	2,36	112	1,5	A 60 1 2.36	T132M4	9		
613	2,38	113	2,9	A 80 1 2.38	T132M4	14		
612	4,79	114	2,9	A 80 1 4.79	T112BL2	14		
610	4,79	114	2,9	A 80 1 4.79	T132SL2	14		
608	2,4	112	9,7	A 100 2 2.4	T132M4	23		
598	4,9	114	9,5	A 100 2 4.9	T112BL2	23		
596	4,9	114	9,5	A 100 2 4.9	T132SL2	23		
575	5,1	118	1,1	A 50 2 5.1	T112BL2	6,3		
567	5,17	123	1,3	A 60 1 5.17	T112BL2	9		
565	5,17	123	1,3	A 60 1 5.17	T132SL2	9		
562	2,6	121	2,1	A 60 2 2.6	T132M4	9,6		
562	2,6	121	4,4	A 80 2 2.6	T132M4	15		
553	5,3	123	1,5	A 55 2 5.3	T112BL2	7		
552	5,31	126	2,6	A 80 1 5.31	T112BL2	14		
550	5,31	126	2,6	A 80 1 5.31	T132SL2	14		
545	2,68	128	2,6	A 80 1 2.68	T132M4	14		
541	2,7	129	1,3	A 60 1 2.7	T132M4	9		
541	2,7	126	9,0	A 100 2 2.7	T132M4	23		
539	5,44	129	4,1	A 100 1 5.44	T112BL2	21		
537	5,44	129	4,1	A 100 1 5.44	T132SL2	21		
525	1,83	132	2,1	A 80 1 1.83	T160M6	14		
514	5,7	132	2,6	A 70 2 5.7	T112BL2	12		
514	5,7	132	11,9	A 110 2 5.7	T112BL2	25,5		
512	5,7	133	2,6	A 70 2 5.7	T132SL2	12		
512	5,7	133	11,9	A 110 2 5.7	T132SL2	25,5		
505	2,89	138	1,2	A 60 1 2.89	T132M4	9		
505	5,8	135	0,8	A 45 2 5.8	T112BL2	5		
503	2,9	138	2,4	A 80 1 2.9	T132M4	14		
503	5,83	138	2,4	A 80 1 5.83	T112BL2	14		
501	5,83	139	2,4	A 80 1 5.83	T132SL2	14		
497	5,9	137	10,5	A 90 2 5.9	T112BL2	18		
495	5,92	140	1,0	A 60 1 5.92	T112BL2	9		
495	5,9	138	10,5	A 90 2 5.9	T132SL2	18		
495	1,94	140	3,5	A 100 1 1.94	T160M6	21		
494	5,93	141	3,8	A 100 1 5.93	T112BL2	21		
493	5,92	141	1,0	A 60 1 5.92	T132SL2	9		
493	2,96	141	4,3	A 100 1 2.96	T132M4	21		
492	5,93	141	3,8	A 100 1 5.93	T132SL2	21		
480	6,1	142	11,4	A 120 2 6.1	T112BL2	33		
479	6,1	142	11,4	A 120 2 6.1	T132SL2	33		
473	6,2	144	1,4	A 55 2 6.2	T112BL2	7		
471	2,04	148	2,1	A 80 1 2.04	T160M6	14		
465	6,3	146	0,9	A 50 2 6.3	T112BL2	6,3		
459	6,38	151	2,2	A 80 1 6.38	T112BL2	14		
458	6,4	149	0,7	A 45 2 6.4	T112BL2	5		
458	6,4	149	2,4	A 70 2 6.4	T112BL2	12		
458	6,38							



7.5 kW

HIGH TECH line Motion

1.7 - Motoriduttori

1.7 - Gearmotors

1.7 - Getriebemotoren

n ₂ min ⁻¹	ir	T ₂ Nm	FS'			7.5 kW	Ptn kW
436	6,7	156	3,8	A 80 2 6.7	T132SL2	15	
431	6,8	158	1,3	A 55 2 6.8	T112BL2	7	
431	6,8	158	7,2	A 100 2 6.8	T112BL2	23	
431	6,8	158	9,2	A 90 2 6.8	T112BL2	18	
429	6,8	159	7,2	A 100 2 6.8	T132SL2	23	
429	6,8	159	9,2	A 90 2 6.8	T132SL2	18	
429	6,83	162	0,8	A 60 1 6.83	T112BL2	9	
428	6,83	163	0,8	A 60 1 6.83	T132SL2	9	
423	6,92	164	2,8	A 100 1 6.92	T112BL2	21	
423	3,45	164	3,7	A 100 1 3.45	T132M4	21	
422	6,92	165	2,8	A 100 1 6.92	T132SL2	21	
419	7	163	1,3	A 55 2 7	T112BL2	7	
410	3,56	169	1,9	A 80 1 3.56	T132M4	14	
407	7,2	167	2,3	A 70 2 7.2	T112BL2	12	
407	7,2	167	10,8	A 110 2 7.2	T112BL2	25,5	
406	7,2	168	2,3	A 70 2 7.2	T132SL2	12	
406	7,2	168	10,7	A 110 2 7.2	T132SL2	25,5	
403	2,38	172	1,9	A 80 1 2.38	T160M6	14	
402	3,63	173	1,0	A 60 1 3.63	T132M4	9	
400	2,4	170	7,1	A 100 2 2.4	T160M6	23	
398	7,36	175	1,7	A 80 1 7.36	T112BL2	14	
397	7,36	175	1,7	A 80 1 7.36	T132SL2	14	
396	7,4	172	0,8	A 50 2 7.4	T112BL2	6,3	
396	7,4	172	3,6	A 80 2 7.4	T112BL2	15	
395	3,7	172	1,5	A 60 2 3.7	T132M4	9,6	
395	3,7	172	3,2	A 80 2 3.7	T132M4	15	
395	7,4	172	3,6	A 80 2 7.4	T132SL2	15	
395	3,7	172	7,1	A 100 2 3.7	T132M4	23	
391	7,5	174	1,7	A 60 2 7.5	T112BL2	9,6	
391	7,5	178	2,5	A 100 1 7.5	T112BL2	21	
391	7,5	174	6,8	A 100 2 7.5	T112BL2	23	
389	7,5	175	1,7	A 60 2 7.5	T132SL2	9,6	
389	7,5	178	2,5	A 100 1 7.5	T132SL2	21	
389	7,5	175	6,8	A 100 2 7.5	T132SL2	23	
384	3,8	177	9,9	A 110 2 3.8	T132M4	25,5	
381	7,7	179	10,0	A 120 2 7.7	T112BL2	33	
379	7,7	179	9,9	A 120 2 7.7	T132SL2	33	
376	7,8	181	3,5	A 80 2 7.8	T112BL2	15	
376	7,8	181	6,7	A 90 2 7.8	T112BL2	18	
374	3,9	186	3,2	A 100 1 3.9	T132M4	21	
374	7,8	182	3,5	A 80 2 7.8	T132SL2	15	
374	3,9	182	6,3	A 90 2 3.9	T132M4	18	
374	7,8	182	6,7	A 90 2 7.8	T132SL2	18	
374	3,9	182	9,4	A 120 2 3.9	T132M4	33	
371	7,9	184	1,7	A 60 2 7.9	T112BL2	9,6	
371	7,9	184	6,7	A 100 2 7.9	T112BL2	23	
371	7,9	184	9,8	A 110 2 7.9	T112BL2	25,5	
370	7,9	184	1,7	A 60 2 7.9	T132SL2	9,6	
370	7,9	184	6,6	A 100 2 7.9	T132SL2	23	
370	7,9	184	9,8	A 110 2 7.9	T132SL2	25,5	
369	2,6	184	3,1	A 80 2 2.6	T160M6	15	
362	8,1	188	2,2	A 70 2 8.1	T112BL2	12	
360	8,1	189	2,1	A 70 2 8.1	T132SL2	12	
358	2,68	194	1,7	A 80 1 2.68	T160M6	14	
356	2,7	191	6,6	A 100 2 2.7	T160M6	23	
353	8,3	193	0,7	A 50 2 8.3	T112BL2	6,3	
353	8,3	197	1,3	A 80 1 8.3	T112BL2	14	
352	8,3	198	1,3	A 80 1 8.3	T132SL2	14	
349	8,4	195	1,1	A 55 2 8.4	T112BL2	7	
348	4,2	196	3,0	A 80 2 4.2	T132M4	15	
345	8,5	197	10,3	A 120 2 8.5	T112BL2	33	
344	8,5	198	10,2	A 120 2 8.5	T132SL2	33	
343	2,8	199	8,6	A 120 2 2.8	T160M6	33	
340	4,3	200	1,4	A 60 2 4.3	T132M4	9,6	
337	8,7	202	3,2	A 80 2 8.7	T112BL2	15	
336	8,7	203	3,2	A 80 2 8.7	T132SL2	15	
331	2,9	210	1,6	A 80 1 2.9	T160M6	14	
329	8,9	207	1,5	A 60 2 8.9	T112BL2	9,6	
329	8,9	207	6,1	A 100 2 8.9	T112BL2	23	
328	8,9	207	1,5	A 60 2 8.9	T132SL2	9,6	
328	8,9	207	6,1	A 100 2 8.9	T132SL2	23	
326	9	209	7,3	A 90 2 9	T112BL2	18	
324	4,5	210	1,7	A 70 2 4.5	T132M4	12	
324	4,5	210	3,0	A 80 2 4.5	T132M4	15	
324	4,5	210	5,7	A 90 2 4.5	T132M4	18	
324	9	210	7,3	A 90 2 9	T132SL2	18	
324	2,96	214	2,8	A 100 1 2.96	T160M6	21	
317	4,6	214	1,4	A 60 2 4.6	T132M4	9,6	
315	9,3	216	2,0	A 70 2 9.3	T112BL2	12	
314	9,3	217	2,0	A 70 2 9.3	T132SL2	12	

n ₂ min ⁻¹	ir	T ₂ Nm	FS'			7.5 kW	Ptn kW
311	4,69	223	0,8	A 60 1 4.69	T132M4	9	
305	4,79	228	1,4	A 80 1 4.79	T132M4	14	
299	9,8	228	9,5	A 110 2 9.8	T112BL2	25,5	
298	4,9	228	5,7	A 100 2 4.9	T132M4	23	
298	9,8	228	9,5	A 110 2 9.8	T132SL2	25,5	
296	9,9	230	1,0	A 55 2 9.9	T112BL2	7	
296	9,9	230	5,6	A 100 2 9.9	T112BL2	23	
295	9,9	231	5,6	A 100 2 9.9	T132SL2	23	
293	10	232	1,9	A 70 2 10	T112BL2	12	
293	10	232	2,9	A 80 2 10	T112BL2	15	
293	10	232	6,6	A 90 2 10	T112BL2	18	
292	10	233	1,9	A 70 2 10	T132SL2	12	
292	10	233	2,9	A 80 2 10	T132SL2	15	
292	10	233	6,6	A 90 2 10	T132SL2	18	
290	10,1	235	1,4	A 60 2 10.1	T112BL2	9,6	
289	3,32	240	1,4	A 80 1 3.32	T160M6	14	
289	10,1	235	1,4	A 60 2 10.1	T132SL2	9,6	
281	5,2	242	7,4	A 120 2 5.2	T132M4	33	
278	3,45	250	2,4	A 100 1 3.45	T160M6	21	
276	10,6	246	9,2	A 120 2 10.6	T112BL2	33	
275	10,6	247	9,2	A 120 2 10.6	T132SL2	33	
275	5,31	253	1,3	A 80 1 5.31	T132M4	14	
270	5,4	252	9,5	A 140 2 5.4	T132M4	45	
270	3,56	258	1,3	A 80 1 3.56	T160M6	14	
268	5,44	259	2,0	A 100 1 5.44	T132M4	21	
266	11	256	8,5	A 110 2 11	T112BL2	25,5	
265	11	256	8,4	A 110 2 11	T132SL2	25,5	
264	11,1	258	0,9	A 55 2 11.1	T112BL2	7	
264	11,1	258	2,7	A 80 2 11.1	T112BL2	15	
264	11,1	258	5,1	A 100 2 11.1	T112BL2	23	
263	11,1	259	2,7	A 80 2 11.1	T132SL2	15	
263	11,1	259	5,1	A 100 2 11.1	T132SL2	23	
259	3,7	262	2,3	A 80 2 3.7	T160M6	15	
259	3,7	262	5,2	A 100 2 3.7	T160M6	23	
259	11,3	262	1,3	A 60 2 11.3	T112BL2	9,6	
258	11,3	263	1,3	A 60 2 11.3	T132SL2	9,6	
256	5,7	266	1,4	A 70 2 5.7	T132M4	12	
256	5,7	266	6,6	A 110 2 5.7	T132M4	25,5	
255	11,5	267	9,1	A 120 2 11.5	T112BL2	33	
254	11,5	268	9,1	A 120 2 11.5	T132SL2	33	
253	3,8	269	6,5	A 110 2 3.8	T160M6	25,5	
250	5,83	277	1,2	A 80 1 5.83	T132M4	14	
250	11,7	272	5,8	A 90 2 11.7	T112BL2	18	
250	11,7	273	5,8	A 90 2 11.7	T132SL2	18	
248	11,8	274	1,7	A 70 2 11.8	T112BL2	12	
247	11,8	275	1,7	A 70 2 11.8	T132SL2	12	
247	5,9	275	5,8	A 90 2 5.9	T132M4	18	
246	5,93	282	1,9	A 100 1 5.93	T132M4	21	
246	3,9	282	2,1	A 100 1 3.9	T160M6	21	
246	3,9	276	4,5	A 90 2 3.9	T160M6	18	
246	3,9	276	6,2	A 120 2 3.9	T160M6	33	
242	12,1	281	4,8	A 100 2 12.1	T112BL2	23	
242	12,1	281	7,4	A 110 2 12.1	T112BL2	25,5	
241	12,1	282	4,8	A 100 2 12.1	T132SL2	23	
241	12,1	282	7,3	A 110 2 12.1	T132SL2	25,5	
240	12,2	283	0,9	A 55 2 12.2	T112BL2	7	
239	6,1	284	7,0	A 120 2 6.1	T132M4	33	
236	12,4	288	1,2	A 60 2 12.4	T112BL2	9,6	
236	12,4	288	2,4	A 80 2 12.4	T112BL2	15	
235	12,4	289	1,2	A 60 2 12.4	T132SL2	9,6	
235	12,4	289	2,4	A 80 2 12.4	T132SL2	15	
234	12,5	290	1,6	A 70 2 12.5	T112BL2	12	
234	12,5	291	1,6	A 70 2 12.5	T132SL2	12	
229	6,38	304	1,1	A 80 1 6.38	T132M4	14	
229	4,2	298	2,2	A 80 2 4.2	T160M6	15	
228	6,4	298	1,3	A 70 2 6.4	T132M4	12	
225	6,5	303	7,6	A 110 2 6.5	T132M4	25,5	
222	13,2	307	5,1	A 90 2 13.2	T112BL2	18	
221	6,6	308	1,0	A 60 2 6.6	T132M4	9,6	
221	13,2	308	5,1	A 90 2 13.2	T132SL2	18	
219	13,4	311	1,6	A 70 2 13.4	T112BL2	12	
218	13,4	312	1,6	A 70 2 13.4	T132SL2	12	
218	6,7	312	2,1	A 80 2 6.7	T132M4	15	
217	13,5	314	0,8	A 55 2 13.5	T112BL2	7	
215	6,8	317	5,1	A 90 2 6.8	T132M4	18	
213	4,5	319	2,1	A 80 2 4.5	T160M6	15	
213	4,5	319	4,1	A 90 2 4.5	T160M6	18	
212	6,9	322	9,3	A 140 2 6.9	T132M4	45	
211	6,92	329	1,5	A 100 1 6.92	T132M4	21	
208	14,1	327	4,3	A 100 2 14.1	T112BL2	23	

1.7 - Motoriduttori

1.7 - Gearmotors

1.7 - Getriebemotoren

n ₂ min ⁻¹	ir	T2 Nm	FS'			7.5 kW	Ptn kW
208	14.1	327	7.4	A 120 2 14.1	T112BL2	33	
207	14.1	329	4.3	A 100 2 14.1	T132SL2	23	
207	14.1	329	7.4	A 120 2 14.1	T132SL2	33	
206	14.2	330	2.2	A 80 2 14.2	T112BL2	15	
206	14.2	331	2.2	A 80 2 14.2	T132SL2	15	
205	14.3	332	1.1	A 60 2 14.3	T112BL2	9,6	
205	14.3	332	4.9	A 90 2 14.3	T112BL2	18	
204	14.3	333	1.1	A 60 2 14.3	T132SL2	9,6	
204	14.3	333	4.9	A 90 2 14.3	T132SL2	18	
203	7.2	336	1.3	A 70 2 7.2	T132M4	12	
203	7.2	336	6.0	A 110 2 7.2	T132M4	25,5	
200	4.79	347	1.0	A 80 1 4.79	T160M6	14	
198	7.36	350	0.9	A 80 1 7.36	T132M4	14	
197	7.4	345	2.0	A 80 2 7.4	T132M4	15	
196	4.9	347	4.1	A 100 2 4.9	T160M6	23	
195	15	348	6.5	A 110 2 15	T112BL2	25,5	
195	7.5	350	0.9	A 60 2 7.5	T132M4	9,6	
195	7.5	357	1.3	A 100 1 7.5	T132M4	21	
195	7.5	350	4.0	A 100 2 7.5	T132M4	23	
195	15	350	6.4	A 110 2 15	T132SL2	25,5	
193	15.2	353	2.1	A 80 2 15.2	T112BL2	15	
192	15.2	354	2.1	A 80 2 15.2	T132SL2	15	
192	15.3	355	1.3	A 70 2 15.3	T112BL2	12	
191	15.3	357	1.3	A 70 2 15.3	T132SL2	12	
191	15.3	357	10.9	A 140 2 15.3	T132SL2	45	
190	7.7	359	6.1	A 120 2 7.7	T132M4	33	
189	15.5	360	0.7	A 55 2 15.5	T112BL2	7	
189	15.5	360	1.0	A 60 2 15.5	T112BL2	9,6	
188	15.5	361	1.0	A 60 2 15.5	T132SL2	9,6	
187	7.8	364	1.9	A 80 2 7.8	T132M4	15	
187	7.8	364	3.7	A 90 2 7.8	T132M4	18	
185	7.9	368	0.9	A 60 2 7.9	T132M4	9,6	
185	7.9	368	3.9	A 100 2 7.9	T132M4	23	
185	7.9	368	5.4	A 110 2 7.9	T132M4	25,5	
185	5.2	369	4.9	A 120 2 5.2	T160M6	33	
184	15.9	369	3.7	A 100 2 15.9	T112BL2	23	
184	15.9	371	3.6	A 100 2 15.9	T132SL2	23	
181	5.31	384	0.9	A 80 1 5.31	T160M6	14	
180	8.1	378	1.2	A 70 2 8.1	T132M4	12	
180	16.3	379	4.3	A 90 2 16.3	T112BL2	18	
179	16.3	380	4.3	A 90 2 16.3	T132SL2	18	
178	5.4	383	6.8	A 140 2 5.4	T160M6	45	
178	16.5	383	5.4	A 110 2 16.5	T112BL2	25,5	
177	16.5	385	5.4	A 110 2 16.5	T132SL2	25,5	
176	5.44	394	1.4	A 100 1 5.44	T160M6	21	
172	8.5	396	6.3	A 120 2 8.5	T132M4	33	
168	5.7	404	4.3	A 110 2 5.7	T160M6	25,5	
168	8.7	406	1.8	A 80 2 8.7	T132M4	15	
168	17.4	406	9.5	A 140 2 17.4	T132SL2	45	
167	17.5	406	4.0	A 90 2 17.5	T112BL2	18	
167	17.5	406	5.5	A 110 2 17.5	T112BL2	25,5	
167	17.5	408	4.0	A 90 2 17.5	T132SL2	18	
167	17.5	408	5.5	A 110 2 17.5	T132SL2	25,5	
166	17.6	409	3.4	A 100 2 17.6	T112BL2	23	
166	17.6	410	3.4	A 100 2 17.6	T132SL2	23	
166	17.7	411	5.9	A 120 2 17.7	T112BL2	33	
165	17.7	413	5.9	A 120 2 17.7	T132SL2	33	
165	5.83	422	0.8	A 80 1 5.83	T160M6	14	
165	17.8	413	1.2	A 70 2 17.8	T112BL2	12	
164	8.9	415	0.8	A 60 2 8.9	T132M4	9,6	
164	17.8	415	1.2	A 70 2 17.8	T132SL2	12	
164	8.9	415	3.6	A 100 2 8.9	T132M4	23	
163	5.9	418	4.2	A 90 2 5.9	T160M6	18	
162	9	419	4.1	A 90 2 9	T132M4	18	
162	9	420	10.3	A 140 2 9	T132M4	45	
162	5.93	429	1.3	A 100 1 5.93	T160M6	21	
162	18.1	420	1.9	A 80 2 18.1	T112BL2	15	
161	18.1	422	1.8	A 80 2 18.1	T132SL2	15	
160	18.3	425	0.8	A 60 2 18.3	T112BL2	9,6	
160	18.3	427	0.8	A 60 2 18.3	T132SL2	9,6	
157	6.1	432	5.3	A 120 2 6.1	T160M6	33	
157	9.3	433	1.1	A 70 2 9.3	T132M4	12	
152	19.3	448	5.4	A 120 2 19.3	T112BL2	33	
151	19.3	450	5.4	A 120 2 19.3	T132SL2	33	
151	19.4	451	1.8	A 80 2 19.4	T112BL2	15	
151	19.4	452	1.8	A 80 2 19.4	T132SL2	15	
150	6.38	462	0.7	A 80 1 6.38	T160M6	14	
149	9.8	457	5.3	A 110 2 9.8	T132M4	25,5	
149	19.7	458	0.8	A 60 2 19.7	T112BL2	9,6	
148	19.7	459	0.8	A 60 2 19.7	T132SL2	9,6	

n ₂ min ⁻¹	ir	T2 Nm	FS'			7.5 kW	Ptn kW
148	19.8	460	4.9	A 110 2 19.8	T112BL2	25,5	
148	6.5	461	5.0	A 110 2 6.5	T160M6	25,5	
147	9.9	461	3.3	A 100 2 9.9	T132M4	23	
147	19.8	461	4.9	A 110 2 19.8	T132SL2	25,5	
147	19.9	462	2.9	A 90 2 19.9	T112BL2	18	
147	19.9	462	3.3	A 100 2 19.9	T112BL2	23	
147	19.9	464	2.9	A 90 2 19.9	T132SL2	18	
147	19.9	464	3.3	A 100 2 19.9	T132SL2	23	
146	10	466	1.0	A 70 2 10	T132M4	12	
146	10	466	1.6	A 80 2 10	T132M4	15	
146	10	466	3.6	A 90 2 10	T132M4	18	
145	10.1	471	0.8	A 60 2 10.1	T132M4	9,6	
143	6.7	475	1.5	A 80 2 6.7	T160M6	15	
143	20.5	476	1.0	A 70 2 20.5	T112BL2	12	
142	20.5	478	1.0	A 70 2 20.5	T132SL2	12	
141	6.8	482	3.7	A 90 2 6.8	T160M6	18	
140	21	488	5.0	A 120 2 21	T112BL2	33	
139	6.9	489	6.7	A 140 2 6.9	T160M6	45	
139	21	489	5.0	A 120 2 21	T132SL2	33	
139	6.92	501	1.0	A 100 1 6.92	T160M6	21	
138	10.6	494	4.6	A 120 2 10.6	T132M4	33	
138	21.3	495	2.8	A 90 2 21.3	T112BL2	18	
137	21.3	496	2.8	A 90 2 21.3	T132SL2	18	
134	21.8	506	4.1	A 110 2 21.8	T112BL2	25,5	
134	21.8	508	4.1	A 110 2 21.8	T132SL2	25,5	
133	7.2	510	3.9	A 110 2 7.2	T160M6	25,5	
133	11	513	4.7	A 110 2 11	T132M4	25,5	
133	22.1	513	0.8	A 60 2 22.1	T112BL2	9,6	
133	22.1	513	4.7	A 120 2 22.1	T112BL2	33	
132	22.1	515	0.8	A 60 2 22.1	T132SL2	9,6	
132	22.1	515	4.7	A 120 2 22.1	T132SL2	33	
132	22.2	516	3.0	A 100 2 22.2	T112BL2	23	
132	11.1	517	1.5	A 80 2 11.1	T132M4	15	
132	11.1	517	3.0	A 100 2 11.1	T132M4	23	
132	22.2	517	3.0	A 100 2 22.2	T132SL2	23	
130	7.4	525	1.4	A 80 2 7.4	T160M6	15	
129	22.7	527	1.6	A 80 2 22.7	T112BL2	15	
129	22.7	529	1.5	A 80 2 22.7	T132SL2	15	
128	7.5	543	0.9	A 100 1 7.5	T160M6	21	
128	7.5	532	3.0	A 100 2 7.5	T160M6	23	
127	23	523	3.0	A 90 3 23	T112BL2	12,4	
127	11.5	536	5.6	A 120 2 11.5	T132M4	33	
127	11.5	536	8.0	A 140 2 11.5	T132M4	45	
127	23.1	537	4.5	A 120 2 23.1	T112BL2	33	
126	23.1	538	4.5	A 120 2 23.1	T132SL2	33	
125	23.3	543	7.1	A 140 2 23.3	T132SL2	45	
125	11.7	545	3.2	A 90 2 11.7	T132M4	18	
125	23.5	546	0.7	A 70 2 23.5	T112BL2	12	
125	7.7	546	4.6	A 120 2 7.7	T160M6	33	
124	23.5	548	0.7	A 70 2 23.5	T132SL2	12	
124	23.6	548	3.0	A 90 2 23.6	T112BL2	18	
124	23.6	537	4.2	A 110 3 23.6	T112BL2	19,5	
124	11.8	550	0.9	A 70 2 11.8	T132M4	12	
124	23.6	550	2.9	A 90 2 23.6	T132SL2	18	
124	23.6	538	4.2	A 110 3 23.6	T132SL2	19,5	
123	7.8	553	1.4	A 80 2 7.8	T160M6	15	
123	7.8	553	2.7	A 90 2 7.8	T160M6	18	
122	24	557	4.4	A 120 2 24	T112BL2	33	
122	24	559	4.3	A 120 2 24	T132SL2	33	
122	24.1	560	3.7	A 110 2 24.1	T112BL2	25,5	
122	7.9	560	2.9	A 100 2 7.9	T160M6	23	
122	7.9	560	3.6	A 110 2 7.9	T160M6	25,5	
121	24.1	562	3.7	A 110 2 24.1	T132SL2	25,5	
121	24.2	562	2.9	A 100 2 24.2	T112BL2	23	
121	12.1	564	2.8	A 100 2 12.1	T132M4	23	
121	24.2	564	2.9	A 100 2 24.2	T132SL2	23	
121	12.1	564	4.1	A 110 2 12.1	T132M4	25,5	
118	12.4	578	1.4	A 80 2 12.4	T132M4	15	
118	24.9	578	1.5	A 80 2 24.9	T112BL2	15	
117	24.9	580	1.5	A 80 2 24.9	T132SL2	15	
117	12.5	583	0.9	A 70 2 12.5	T132M4	12	
113	8.5	603	4.7	A 120 2 8.5	T160M6	33	
112	26.1	606	2.4	A 90 2 26.1	T112BL2	18	
112	26.1	608	2.4	A 90 2 26.1	T132SL2	18	
111	13.2	615	2.8	A 90 2 13.2	T132M4	18	
110	8.7	617	1.3	A 80 2 8.7	T160M6	15	
110	26.6	618	0.8	A 70 2 26.6	T112BL2	12	
110	26.6	620	0.8	A 70 2 26.6	T132SL2	12	
109	13.4	625	0.9	A 70 2 13.4	T132M4	12	
109	27	627	3				



7.5 kW

HIGH TECH line Motion

1.7 - Motoriduttori

1.7 - Gearmotors

1.7 - Getriebemotoren

n ₂ min ⁻¹	ir	T ₂ Nm	FS'			7.5 kW	Ptn kW
108	27	629	3,9	A 120 2 27	T132SL2	33	
108	8,9	631	2,6	A 100 2 8,9	T160M6	23	
107	27,4	623	3,6	A 110 3 27,4	T112BL2	19,5	
107	9	638	2,9	A 90 2 9	T160M6	18	
107	9	638	7,3	A 140 2 9	T160M6	45	
107	27,4	625	3,6	A 110 3 27,4	T132SL2	19,5	
107	27,4	639	6,1	A 140 2 27,4	T132SL2	45	
106	27,6	641	3,7	A 110 2 27,6	T112BL2	25,5	
106	27,6	643	3,6	A 110 2 27,6	T132SL2	25,5	
105	28	637	1,4	A 80 3 28	T112BL2	10,7	
104	14,1	657	2,5	A 100 2 14,1	T132M4	23	
104	14,1	657	4,6	A 120 2 14,1	T132M4	33	
104	28,3	657	2,5	A 100 2 28,3	T112BL2	23	
103	28,3	660	2,5	A 100 2 28,3	T132SL2	23	
103	14,2	662	1,2	A 80 2 14,2	T132M4	15	
102	14,3	666	2,7	A 90 2 14,3	T132M4	18	
102	28,7	667	2,2	A 90 2 28,7	T112BL2	18	
102	28,7	669	2,2	A 90 2 28,7	T132SL2	18	
102	28,8	655	2,4	A 90 3 28,8	T112BL2	12,4	
101	28,9	671	1,3	A 80 2 28,9	T112BL2	15	
101	28,9	671	3,6	A 120 2 28,9	T112BL2	33	
101	28,9	673	1,3	A 80 2 28,9	T132SL2	15	
101	28,9	673	3,6	A 120 2 28,9	T132SL2	33	
101	29,1	662	2,5	A 100 3 29,1	T112BL2	18,5	
100	29,1	664	2,5	A 100 3 29,1	T132SL2	18,5	
100	29,3	681	0,8	A 70 2 29,3	T112BL2	12	
100	29,3	683	0,8	A 70 2 29,3	T132SL2	12	
99	29,6	687	3,5	A 120 2 29,6	T112BL2	33	
99	29,6	690	3,5	A 120 2 29,6	T132SL2	33	
98	9,8	695	3,5	A 110 2 9,8	T160M6	25,5	
97	30,1	699	3,3	A 110 2 30,1	T112BL2	25,5	
97	15	699	3,6	A 110 2 15	T132M4	25,5	
97	30	699	5,5	A 140 2 30	T132SL2	45	
97	30,1	701	3,3	A 110 2 30,1	T132SL2	25,5	
97	9,9	702	2,4	A 100 2 9,9	T160M6	23	
97	30,3	704	2,3	A 100 2 30,3	T112BL2	23	
96	30,3	706	2,3	A 100 2 30,3	T132SL2	23	
96	15,2	708	1,2	A 80 2 15,2	T132M4	15	
96	10	709	1,1	A 80 2 10	T160M6	15	
96	10	709	2,6	A 90 2 10	T160M6	18	
95	15,3	713	0,7	A 70 2 15,3	T132M4	12	
95	15,3	713	6,0	A 140 2 15,3	T132M4	45	
93	31,6	718	1,2	A 80 3 31,6	T112BL2	10,7	
92	31,8	739	1,1	A 80 2 31,8	T112BL2	15	
92	31,8	739	2,0	A 90 2 31,8	T112BL2	18	
92	31,8	741	1,1	A 80 2 31,8	T132SL2	15	
92	31,8	741	1,9	A 90 2 31,8	T132SL2	18	
92	15,9	741	2,3	A 100 2 15,9	T132M4	23	
91	32,3	734	2,1	A 90 3 32,3	T112BL2	12,4	
91	10,6	751	4,0	A 120 2 10,6	T160M6	33	
90	32,5	739	2,3	A 100 3 32,5	T112BL2	18,5	
90	32,5	741	2,3	A 100 3 32,5	T132SL2	18,5	
90	16,3	760	2,4	A 90 2 16,3	T132M4	18	
89	32,8	746	3,0	A 110 3 32,8	T112BL2	19,5	
89	32,8	748	3,0	A 110 3 32,8	T132SL2	19,5	
89	33,1	769	2,8	A 110 2 33,1	T112BL2	25,5	
88	16,5	769	3,0	A 110 2 16,5	T132M4	25,5	
88	33,1	771	2,8	A 110 2 33,1	T132SL2	25,5	
87	11	780	3,1	A 110 2 11	T160M6	25,5	
87	33,7	783	3,1	A 120 2 33,7	T112BL2	33	
87	33,7	785	3,1	A 120 2 33,7	T132SL2	33	
86	11,1	787	1,1	A 80 2 11,1	T160M6	15	
86	11,1	787	2,2	A 100 2 11,1	T160M6	23	
85	34,3	780	2,0	A 90 3 34,3	T112BL2	12,4	
84	34,8	808	1,0	A 80 2 34,8	T112BL2	15	
84	34,8	811	1,0	A 80 2 34,8	T132SL2	15	
84	17,4	811	5,3	A 140 2 17,4	T132M4	45	
84	35	813	1,8	A 90 2 35	T112BL2	18	
83	35,1	815	2,7	A 110 2 35,1	T112BL2	25,5	
83	11,5	815	3,7	A 120 2 11,5	T160M6	33	
83	11,5	815	5,7	A 140 2 11,5	T160M6	45	
83	35	816	1,8	A 90 2 35	T132SL2	18	
83	17,5	816	2,2	A 90 2 17,5	T132M4	18	
83	17,5	816	3,1	A 110 2 17,5	T132M4	25,5	
83	35,1	818	2,6	A 110 2 35,1	T132SL2	25,5	
83	35,3	820	2,0	A 100 2 35,3	T112BL2	23	
83	17,6	820	2,2	A 100 2 17,6	T132M4	23	
83	35,3	823	2,0	A 100 2 35,3	T132SL2	23	
82	17,7	825	3,6	A 120 2 17,7	T132M4	33	
82	35,7	812	1,1	A 80 3 35,7	T112BL2	10,7	

n ₂ min ⁻¹	ir	T ₂ Nm	FS'			7.5 kW	Ptn kW
82	11,7	829	2	A 90 2 11,7	T160M6	18	
81	36,1	821	3	A 110 3 36,1	T112BL2	19,5	
81	36,1	824	3	A 110 3 36,1	T132SL2	19,5	
81	18,1	844	1	A 80 2 18,1	T132M4	15	
80	36,4	828	2	A 100 3 36,4	T112BL2	18,5	
80	36,4	830	2	A 100 3 36,4	T132SL2	18,5	
80	36,5	851	5	A 140 2 36,5	T132SL2	45	
79	12,1	858	2	A 100 2 12,1	T160M6	23	
79	12,1	858	3	A 110 2 12,1	T160M6	25,5	
79	37	859	3	A 120 2 37	T112BL2	33	
79	37	862	3	A 120 2 37	T132SL2	33	
77	12,4	879	1	A 80 2 12,4	T160M6	15	
77	38,3	889	2	A 90 2 38,3	T112BL2	18	
77	38,3	890	2	A 100 2 38,3	T112BL2	23	
76	38,3	893	2	A 90 2 38,3	T132SL2	18	
76	38,3	893	2	A 100 2 38,3	T132SL2	23	
76	38,7	899	2	A 110 2 38,7	T112BL2	25,5	
76	19,3	900	3	A 120 2 19,3	T132M4	33	
75	38,7	902	2	A 110 2 38,7	T132SL2	25,5	
75	19,4	904	1	A 80 2 19,4	T132M4	15	
74	19,8	923	3	A 110 2 19,8	T132M4	25,5	
73	19,9	927	2	A 90 2 19,9	T132M4	18	
73	19,9	927	2	A 100 2 19,9	T132M4	23	
73	40,1	931	1	A 80 2 40,1	T112BL2	15	
73	40,1	931	1	A 90 2 40,1	T112BL2	18	
73	40,1	935	1	A 80 2 40,1	T132SL2	15	
73	40,1	935	1	A 90 2 40,1	T132SL2	18	
73	13,2	936	2	A 90 2 13,2	T160M6	18	
73	40,3	916	1	A 80 3 40,3	T112BL2	10,7	
72	40,6	923	2	A 100 3 40,6	T112BL2	18,5	
72	40,7	925	3	A 120 3 40,7	T112BL2	22,1	
72	40,6	926	2	A 100 3 40,6	T132SL2	18,5	
72	40,7	929	3	A 120 3 40,7	T132SL2	22,1	
70	41,9	973	2	A 110 2 41,9	T112BL2	25,5	
70	42	955	2	A 110 3 42	T112BL2	19,5	
70	41,9	976	2	A 110 2 41,9	T132SL2	25,5	
70	42	958	2	A 110 3 42	T132SL2	19,5	
70	21	979	3	A 120 2 21	T132M4	33	
69	21,3	993	2	A 90 2 21,3	T132M4	18	
68	42,9	975	2	A 90 3 42,9	T112BL2	12,4	
68	14,1	999	2	A 100 2 14,1	T160M6	23	
68	14,1	999	3	A 120 2 14,1	T160M6	33	
68	14,2	1006	1	A 80 2 14,2	T160M6	15	
67	14,3	1014	2	A 90 2 14,3	T160M6	18	
67	21,8	1016	2	A 110 2 21,8	T132M4	25,5	
67	44	1000	1	A 80 3 44	T112BL2	10,7	
66	44,2	1027	1	A 90 2 44,2	T112BL2	18	
66	44,2	1030	1	A 90 2 44,2	T132SL2	18	
66	22,1	1030	3	A 120 2 22,1	T132M4	33	
66	22,2	1035	2	A 100 2 22,2	T132M4	23	
65	45,2	1050	1	A 80 2 45,2	T112BL2	15	
65	45,2	1028	2	A 100 3 45,2	T112BL2	18,5	
65	45,2	1053	1	A 80 2 45,2	T132SL2	15	
65	45,2	1031	2	A 100 3 45,2	T132SL2	18,5	
64	22,7	1058	1	A 80 2 22,7	T132M4	15	
64	45,7	1039	3	A 120 3 45,7	T112BL2	22,1	
64	15	1063	2	A 110 2 15	T160M6	25,5	
64	45,7	1043	3	A 120 3 45,7	T132SL2	22,1	
63	46	1072	4	A 140 2 46	T132SL2	45	
63	23,1	1077	3	A 120 2 23,1	T132M4	33	
63	15,2	1077	1	A 80 2 15,2	T160M6	15	
63	46,4	1078	2	A 110 2 46,4	T112BL2	25,5	
63	46,4	1081	2	A 110 2 46,4	T132SL2	25,5	
63	15,3	1084	4	A 140 2 15,3	T160M6	45	
63	23,3	1086	4	A 140 2 23,3	T132M4	45	
62	47,1	1071	2	A 110 3 47,1	T112BL2	19,5	
62	47,1	1071	4	A 140 3 47,1	T112BL2	38,6	
62	47,1	1074	2	A 110 3 47,1	T132SL2	19,5	
62	47,1	1074	4	A 140 3 47,1	T132SL2	38,6	
62	23,6	1100	2	A 90 2 23,6	T132M4	18	
62	23,6	1077	2	A 110 3 23,6	T132M4	19,5	
61	24	1119	3	A 120 2 24	T132M4	33	
61	48,2	1096	1	A 90 3 48,2	T112BL2	12,4	
61	24,1	1123	2	A 110 2 24,1	T132M4	25,5	
60	15,9	1127	2	A 100 2 15,9	T160M6	23	
60	24,2	1128	2	A 100 2 24,2	T132M4	23	
59	16,3	1155	2	A 90 2 16,3	T160M6	18	
59	49,8	1157	1	A 90 2 49,8	T112BL2	18	
59	24,9	1161	1	A 80 2 24,9	T132M4	15	
59	49,8	1161	1	A 90 2 49,8	T132SL2	18	

1.7 - Motoriduttori

1.7 - Gearmotors

1.7 - Getriebemotoren

n ₂ min ⁻¹	ir	T2 Nm	FS'			7.5 kW		Ptn kW
58	16,5	1170	2,0	A 110 2 16,5	T160M6	25,5		
58	50,9	1157	0,8	A 80 3 50,9	T112BL2	10,7		
58	50,9	1157	2,3	A 120 3 50,9	T112BL2	22,1		
57	50,9	1161	2,3	A 120 3 50,9	T132SL2	22,1		
57	51,8	1178	2,0	A 110 3 51,8	T112BL2	19,5		
56	51,8	1182	2,0	A 110 3 51,8	T132SL2	19,5		
56	52,3	1189	1,3	A 90 3 52,3	T112BL2	12,4		
56	26,1	1216	1,3	A 90 2 26,1	T132M4	18		
55	52,9	1203	1,6	A 100 3 52,9	T112BL2	18,5		
55	52,9	1207	1,6	A 100 3 52,9	T132SL2	18,5		
55	17,4	1233	3,8	A 140 2 17,4	T160M6	45		
55	17,5	1240	1,6	A 90 2 17,5	T160M6	18		
55	17,5	1240	2,0	A 110 2 17,5	T160M6	25,5		
55	17,6	1247	1,5	A 100 2 17,6	T160M6	23		
54	17,7	1255	2,4	A 120 2 17,7	T160M6	33		
54	27	1259	2,4	A 120 2 27	T132M4	33		
53	27,4	1250	2,0	A 110 3 27,4	T132M4	19,5		
53	27,4	1277	3,4	A 140 2 27,4	T132M4	45		
53	18,1	1283	0,7	A 80 2 18,1	T160M6	15		
53	27,6	1286	2,0	A 110 2 27,6	T132M4	25,5		
53	55,5	1262	1,9	A 110 3 55,5	T112BL2	19,5		
53	55,6	1291	0,8	A 90 2 55,6	T112BL2	18		
53	55,5	1266	1,8	A 110 3 55,5	T132SL2	19,5		
53	55,6	1296	0,8	A 90 2 55,6	T132SL2	18		
52	56,7	1289	1,5	A 100 3 56,7	T112BL2	18,5		
52	28,3	1319	1,5	A 100 2 28,3	T132M4	23		
52	56,7	1293	1,5	A 100 3 56,7	T132SL2	18,5		
51	57,1	1298	2,1	A 120 3 57,1	T112BL2	22,1		
51	57,1	1303	2,1	A 120 3 57,1	T132SL2	22,1		
51	28,7	1338	1,2	A 90 2 28,7	T132M4	18		
51	28,9	1347	2,2	A 120 2 28,9	T132M4	33		
50	29,1	1328	1,5	A 100 3 29,1	T132M4	18,5		
50	19,3	1368	2,2	A 120 2 19,3	T160M6	33		
49	19,4	1375	0,7	A 80 2 19,4	T160M6	15		
49	29,6	1380	2,2	A 120 2 29,6	T132M4	33		
49	60,1	1366	2,8	A 140 3 60,1	T112BL2	38,6		
49	30	1398	3,1	A 140 2 30	T132M4	45		
49	60,1	1371	2,8	A 140 3 60,1	T132SL2	38,6		
49	30,1	1403	1,9	A 110 2 30,1	T132M4	25,5		
48	19,8	1404	1,8	A 110 2 19,8	T160M6	25,5		
48	19,9	1411	1,2	A 90 2 19,9	T160M6	18		
48	19,9	1411	1,4	A 100 2 19,9	T160M6	23		
48	30,3	1412	1,4	A 100 2 30,3	T132M4	23		
47	61,8	1405	1,2	A 90 3 61,8	T112BL2	12,4		
47	61,8	1405	1,7	A 110 3 61,8	T112BL2	19,5		
47	61,8	1410	1,7	A 110 3 61,8	T132SL2	19,5		
47	62,2	1414	2,0	A 120 3 62,2	T112BL2	22,1		
47	62,2	1419	2,0	A 120 3 62,2	T132SL2	22,1		
47	62,7	1456	0,7	A 90 2 62,7	T112BL2	18		
47	62,7	1461	0,7	A 90 2 62,7	T132SL2	18		
46	31,8	1482	1,1	A 90 2 31,8	T132M4	18		
46	21	1489	2,0	A 120 2 21	T160M6	33		
45	64,5	1466	1,4	A 100 3 64,5	T112BL2	18,5		
45	64,5	1471	1,3	A 100 3 64,5	T132SL2	18,5		
45	21,3	1510	1,1	A 90 2 21,3	T160M6	18		
45	32,5	1483	1,3	A 100 3 32,5	T132M4	18,5		
45	65,6	1492	1,6	A 110 3 65,6	T112BL2	19,5		
45	65,6	1497	1,6	A 110 3 65,6	T132SL2	19,5		
45	32,8	1497	1,7	A 110 3 32,8	T132M4	19,5		
44	66,3	1507	1,1	A 90 3 66,3	T112BL2	12,4		
44	33,1	1543	1,6	A 110 2 33,1	T132M4	25,5		
44	21,8	1545	1,5	A 110 2 21,8	T160M6	25,5		
43	22,1	1566	1,9	A 120 2 22,1	T160M6	33		
43	33,7	1571	1,9	A 120 2 33,7	T132M4	33		
43	22,2	1574	1,2	A 100 2 22,2	T160M6	23		
42	35	1631	1,0	A 90 2 35	T132M4	18		
42	35,1	1636	1,5	A 110 2 35,1	T132M4	25,5		
42	23,1	1637	1,8	A 120 2 23,1	T160M6	33		
41	35,3	1645	1,2	A 100 2 35,3	T132M4	23		
41	23,3	1652	2,8	A 140 2 23,3	T160M6	45		
41	71,5	1625	1,0	A 90 3 71,5	T112BL2	12,4		
41	23,6	1673	1,2	A 90 2 23,6	T160M6	18		
41	72,3	1644	1,4	A 110 3 72,3	T112BL2	19,5		
40	36,1	1647	1,5	A 110 3 36,1	T132M4	19,5		
40	72,3	1649	1,4	A 110 3 72,3	T132SL2	19,5		
40	72,6	1651	1,8	A 120 3 72,6	T112BL2	22,1		
40	72,6	1656	1,8	A 120 3 72,6	T132SL2	22,1		
40	36,4	1661	1,2	A 100 3 36,4	T132M4	18,5		
40	24	1701	1,8	A 120 2 24	T160M6	33		
40	36,5	1701	2,5	A 140 2 36,5	T132M4	45		

n ₂ min ⁻¹	ir	T2 Nm	FS'			7.5 kW		Ptn kW
40	24,1	1708	1,3	A 110 2 24,1	T160M6	25,5		
40	73,6	1673	1,2	A 100 3 73,6	T112BL2	18,5		
40	24,2	1715	1,1	A 100 2 24,2	T160M6	23		
40	73,6	1679	1,2	A 100 3 73,6	T132SL2	18,5		
40	73,9	1680	2,3	A 140 3 73,9	T112BL2	38,6		
40	73,9	1686	2,3	A 140 3 73,9	T132SL2	38,6		
39	37	1724	1,7	A 120 2 37	T132M4	33		
39	75,3	1712	0,9	A 90 3 75,3	T112BL2	12,4		
38	38,3	1785	0,9	A 90 2 38,3	T132M4	18		
38	38,3	1785	1,1	A 100 2 38,3	T132M4	23		
38	77,3	1758	0,9	A 90 3 77,3	T112BL2	12,4		
38	77,5	1762	1,3	A 110 3 77,5	T112BL2	19,5		
38	38,7	1803	1,3	A 110 2 38,7	T132M4	25,5		
38	77,7	1766	1,7	A 120 3 77,7	T112BL2	22,1		
38	77,5	1768	1,3	A 110 3 77,5	T132SL2	19,5		
38	77,7	1773	1,7	A 120 3 77,7	T132SL2	22,1		
37	78,9	1794	1,1	A 100 3 78,9	T112BL2	18,5		
37	78,9	1800	1,1	A 100 3 78,9	T132SL2	18,5		
37	26,1	1850	0,9	A 90 2 26,1	T160M6	18		
37	80,1	1821	2,1	A 140 3 80,1	T112BL2	38,6		
36	80,1	1827	2,1	A 140 3 80,1	T132SL2	38,6		
36	81,4	1850	1,3	A 110 3 81,4	T112BL2	19,5		
36	40,6	1852	1,1	A 100 3 40,6	T132M4	18,5		
36	81,4	1857	1,3	A 110 3 81,4	T132SL2	19,5		
36	40,7	1857	1,8	A 120 3 40,7	T132M4	22,1		
36	82,2	1869	1,6	A 120 3 82,2	T112BL2	22,1		
36	27	1913	1,6	A 120 2 27	T160M6	33		
36	82,2	1875	1,6	A 120 3 82,2	T132SL2	22,1		
35	27,4	1942	2,4	A 140 2 27,4	T160M6	45		
35	41,9	1953	1,2	A 110 2 41,9	T132M4	25,5		
35	27,6	1957	1,3	A 110 2 27,6	T160M6	25,5		
35	42	1916	1,3	A 110 3 42	T132M4	19,5		
34	86	1955	0,8	A 90 3 86	T112BL2	12,4		
34	28,3	2006	1,0	A 100 2 28,3	T160M6	23		
33	28,7	2034	0,9	A 90 2 28,7	T160M6	18		
33	88,2	2005	1,2	A 110 3 88,2	T112BL2	19,5		
33	28,9	2048	1,5	A 120 2 28,9	T160M6	33		
33	88,2	2012	1,2	A 110 3 88,2	T132SL2	19,5		
33	44,2	2060	0,8	A 90 2 44,2	T132M4	18		
32	29,6	2098	1,4	A 120 2 29,6	T160M6	33		
32	45,2	2062	1,0	A 100 3 45,2	T132M4	18,5		
32	90,7	2062	1,5	A 120 3 90,7	T112BL2	22,1		
32	90,7	2069	1,5	A 120 3 90,7	T132SL2	22,1		
32	30	2126	2,2	A 140 2 30	T160M6	45		
32	45,7	2085	1,6	A 120 3 45,7	T132M4	22,1		
32	30,1	2134	1,2	A 110 2 30,1	T160M6	25,5		
32	92	2092	0,9	A 100 3 92	T112BL2	18,5		
32	92,2	2096	0,8	A 90 3 92,2	T112BL2	12,4		
32	92	2099	0,9	A 100 3 92	T132SL2	18,5		
32	46	2144	2,0	A 140 2 46	T132M4	45		
32	30,3	2148	0,9	A 100 2 30,3	T160M6	23		
31	46,4	2162	1,1	A 110 2 46,4	T132M4	25,5		
31	94,3	2144	1,8	A 140 3 94,3	T112BL2	38,6		
31	47,1	2149	1,2	A 110 3 47,1	T132M4	19,5		
31	47,1	2149	2,0	A 140 3 47,1	T132M4	38,6		
31	94,3	2151	1,8	A 140 3 94,3	T132SL2	38,6		
31	94,9	2158	1,1	A 110 3 94,9	T112BL2	19,5		
31	94,9	2165	1,1	A 110 3 94,9	T132SL2	19,5		
30	31,8	2254	0,8	A 90 2 31,8	T160M6	18		
30	98,6	2241	0,9	A 100 3 98,6	T112BL2	18,5		
30	98,6	2250	0,9	A 100 3 98,6	T132SL2	18,5		
29	100,1	2276	0,7	A 90 3 100,1	T112BL2	12,4		
29	100,7	2289	1,1	A 110 3 100,7	T112BL2	19,5		
29	33,1	2346	1,0	A 110 2 33,1	T160M6	25,5		
29	100,7	2297	1,1	A 110 3 100,7	T132SL2	19,5		
29	50,9	2323	1,4	A 120 3 50,9	T132M4	22,1		
29	102,6	2332	1,4	A 120 3 102,6	T112BL2	22,1		
28	33,7	2388	1,3	A				



7.5 kW

9.2 kW

HIGH TECH line Motion

1.7 - Motoriduttori

1.7 - Gearmotors

1.7 - Getriebemotoren

n ₂ min ⁻¹	ir	T ₂ Nm	FS'			7.5 kW	Ptn kW
26	55.5	2532	1.0	A 110 3	55.5	T132M4	19.5
26	36.5	2587	1.8	A 140 2	36.5	T160M6	45
26	37	2622	1.1	A 120 2	37	T160M6	33
26	56.7	2587	0.8	A 100 3	56.7	T132M4	18.5
26	114.4	2601	1.2	A 120 3	114.4	T112BL2	22.1
26	57.1	2605	1.3	A 120 3	57.1	T132M4	22.1
26	114.4	2610	1.2	A 120 3	114.4	T132SL2	22.1
25	115.7	2631	0.9	A 110 3	115.7	T112BL2	19.5
25	115.7	2639	0.9	A 110 3	115.7	T132SL2	19.5
25	38.3	2714	0.7	A 100 2	38.3	T160M6	23
25	117.8	2679	0.7	A 100 3	117.8	T112BL2	18.5
25	38.7	2743	0.9	A 110 2	38.7	T160M6	25.5
25	117.8	2687	0.7	A 100 3	117.8	T132SL2	18.5
24	119.9	2726	1.4	A 140 3	119.9	T112BL2	38.6
24	119.9	2736	1.4	A 140 3	119.9	T132SL2	38.6
24	60.1	2742	1.6	A 140 3	60.1	T132M4	38.6
24	61.8	2820	0.9	A 110 3	61.8	T132M4	19.5
23	62.2	2838	1.2	A 120 3	62.2	T132M4	22.1
23	124.9	2839	1.2	A 120 3	124.9	T112BL2	22.1
23	124.9	2849	1.2	A 120 3	124.9	T132SL2	22.1
23	125.8	2860	1.4	A 140 3	125.8	T112BL2	38.6
23	125.8	2870	1.3	A 140 3	125.8	T132SL2	38.6
23	127.2	2892	0.8	A 110 3	127.2	T112BL2	19.5
23	127.2	2901	0.8	A 110 3	127.2	T132SL2	19.5
23	41.9	2970	0.8	A 110 2	41.9	T160M6	25.5
22	65.6	2993	0.9	A 110 3	65.6	T132M4	19.5
21	139.2	3165	0.8	A 110 3	139.2	T112BL2	19.5
21	139.2	3175	0.8	A 110 3	139.2	T132SL2	19.5
21	46	3260	1.4	A 140 2	46	T160M6	45
21	141.1	3207	1.2	A 140 3	141.1	T112BL2	38.6
21	141.1	3220	1.2	A 140 3	141.1	T132SL2	38.6
21	142.9	3249	1.0	A 120 3	142.9	T112BL2	22.1
20	142.9	3260	1.0	A 120 3	142.9	T132SL2	22.1
20	47.1	3269	1.4	A 140 3	47.1	T160M6	38.6
20	72.3	3300	0.8	A 110 3	72.3	T132M4	19.5
20	145.3	3302	0.7	A 110 3	145.3	T112BL2	19.5
20	72.6	3312	1.0	A 120 3	72.6	T132M4	22.1
20	145.3	3314	0.7	A 110 3	145.3	T132SL2	19.5
19.8	73.9	3371	1.3	A 140 3	73.9	T132M4	38.6
19.0	154.1	3504	0.7	A 110 3	154.1	T112BL2	19.5
19.0	154.1	3515	0.7	A 110 3	154.1	T132SL2	19.5
19.0	154.6	3515	1.1	A 140 3	154.6	T112BL2	38.6
18.9	154.6	3526	1.1	A 140 3	154.6	T132SL2	38.6
18.8	77.5	3536	0.7	A 110 3	77.5	T132M4	19.5
18.8	77.7	3545	0.9	A 120 3	77.7	T132M4	22.1
18.8	156	3547	0.9	A 120 3	156	T112BL2	22.1
18.7	156	3558	0.9	A 120 3	156	T132SL2	22.1
18.2	80.1	3654	1.2	A 140 3	80.1	T132M4	38.6
17.9	81.4	3713	0.7	A 110 3	81.4	T132M4	19.5
17.8	82.2	3751	0.9	A 120 3	82.2	T132M4	22.1
17.4	168.7	3835	1.0	A 140 3	168.7	T112BL2	38.6
17.3	168.7	3848	1.0	A 140 3	168.7	T132SL2	38.6
16.7	175.7	3993	0.8	A 120 3	175.7	T112BL2	22.1
16.6	175.7	4008	0.8	A 120 3	175.7	T132SL2	22.1
16.1	90.7	4137	0.8	A 120 3	90.7	T132M4	22.1
16.1	182	4137	0.8	A 120 3	182	T112BL2	22.1
16.0	182	4153	0.8	A 120 3	182	T132SL2	22.1
16.0	60.1	4171	1.1	A 140 3	60.1	T160M6	38.6
15.6	188.3	4281	0.9	A 140 3	188.3	T112BL2	38.6
15.5	188.3	4295	0.9	A 140 3	188.3	T132SL2	38.6
15.5	94.3	4303	1.0	A 140 3	94.3	T132M4	38.6
14.9	197.1	4480	0.7	A 120 3	197.1	T112BL2	22.1
14.8	197.1	4498	0.7	A 120 3	197.1	T132SL2	22.1
14.8	198.5	4513	0.9	A 140 3	198.5	T112BL2	38.6
14.7	198.5	4528	0.9	A 140 3	198.5	T132SL2	38.6
14.3	205	4661	0.7	A 120 3	205	T112BL2	22.1
14.2	205	4678	0.7	A 120 3	205	T132SL2	22.1
14.2	102.6	4681	0.7	A 120 3	102.6	T132M4	22.1
14.1	103.3	4714	0.9	A 140 3	103.3	T132M4	38.6
13.5	217.5	4946	0.8	A 140 3	217.5	T112BL2	38.6
13.4	217.5	4960	0.8	A 140 3	217.5	T132SL2	38.6
13.2	110.6	5046	0.9	A 140 3	110.6	T132M4	38.6
13.0	73.9	5128	0.9	A 140 3	73.9	T160M6	38.6
12.2	119.9	5469	0.8	A 140 3	119.9	T132M4	38.6
12.0	80.1	5556	0.8	A 140 3	80.1	T160M6	38.6
11.6	125.8	5737	0.7	A 140 3	125.8	T132M4	38.6
10.2	94.3	6543	0.7	A 140 3	94.3	T160M6	38.6

n ₂ min ⁻¹	ir	T ₂ Nm	FS'			9.2 kW	Ptn kW
1227	1.19	70	3.7	A 80 1	1.19	T132ML4	14
1132	1.29	75	6.4	A 100 1	1.29	T132ML4	21
1115	1.31	77	1.7	A 60 1	1.31	T132ML4	9
1058	1.38	81	3.4	A 80 1	1.38	T132ML4	14
890	1.64	96	1.5	A 60 1	1.64	T132ML4	9
798	1.83	107	2.6	A 80 1	1.83	T132ML4	14
789	1.85	108	1.3	A 60 1	1.85	T132ML4	9
753	1.94	113	4.3	A 100 1	1.94	T132ML4	21
716	2.04	119	2.6	A 80 1	2.04	T132ML4	14
702	2.08	121	1.3	A 60 1	2.08	T132ML4	9
673	2.17	127	4.7	A 100 1	2.17	T132ML4	21
619	2.36	138	1.2	A 60 1	2.36	T132ML4	9
613	2.38	139	2.4	A 80 1	2.38	T132ML4	14
608	2.4	137	7.9	A 100 2	2.4	T132ML4	23
562	2.6	149	1.7	A 60 2	2.6	T132ML4	9.6
562	2.6	149	3.6	A 80 2	2.6	T132ML4	15
545	2.68	156	2.1	A 80 1	2.68	T132ML4	14
541	2.7	158	1.1	A 60 1	2.7	T132ML4	9
541	2.7	154	7.4	A 100 2	2.7	T132ML4	23
521	2.8	160	10.6	A 120 2	2.8	T132ML4	33
505	2.89	169	1.0	A 60 1	2.89	T132ML4	9
503	2.9	169	1.9	A 80 1	2.9	T132ML4	14
493	2.96	173	3.5	A 100 1	2.96	T132ML4	21
440	3.32	194	1.7	A 80 1	3.32	T132ML4	14
436	3.35	196	0.9	A 60 1	3.35	T132ML4	9
423	3.45	201	3.0	A 100 1	3.45	T132ML4	21
410	3.56	208	1.6	A 80 1	3.56	T132ML4	14
402	3.63	212	0.8	A 60 1	3.63	T132ML4	9
395	3.7	212	1.3	A 60 2	3.7	T132ML4	9.6
395	3.7	212	2.6	A 80 2	3.7	T132ML4	15
395	3.7	212	5.8	A 100 2	3.7	T132ML4	23
384	3.8	217	8.1	A 110 2	3.8	T132ML4	25.5
374	3.9	228	2.6	A 100 1	3.9	T132ML4	21
374	3.9	223	5.2	A 90 2	3.9	T132ML4	18
374	3.9	223	7.6	A 120 2	3.9	T132ML4	33
348	4.2	240	2.5	A 80 2	4.2	T132ML4	15
340	4.3	246	1.2	A 60 2	4.3	T132ML4	9.6
324	4.5	257	1.4	A 70 2	4.5	T132ML4	12
324	4.5	257	2.4	A 80 2	4.5	T132ML4	15
324	4.5	257	4.7	A 90 2	4.5	T132ML4	18
317	4.6	263	1.1	A 60 2	4.6	T132ML4	9.6
305	4.79	280	1.2	A 80 1	4.79	T132ML4	14
298	4.9	280	4.6	A 100 2	4.9	T132ML4	23
281	5.2	297	6.1	A 120 2	5.2	T132ML4	33
275	5.31	310	1.1	A 80 1	5.31	T132ML4	14
270	5.4	309	7.8	A 140 2	5.4	T132ML4	45
268	5.44	318	1.7	A 100 1	5.44	T132ML4	21
256	5.7	326	1.2	A 70 2	5.7	T132ML4	12
256	5.7	326	5.4	A 110 2	5.7	T132ML4	25.5
250	5.83	340	1.0	A 80 1	5.83	T132ML4	14
247	5.9	337	4.7	A 90 2	5.9	T132ML4	18
246	5.93	346	1.5	A 100 1	5.93	T132ML4	21
239	6.1	349	5.7	A 120 2	6.1	T132ML4	33
229	6.38	372	0.9	A 80 1	6.38	T132ML4	14
228	6.4	366	1.1	A 70 2	6.4	T132ML4	12
225	6.5	372	6.2	A 110 2	6.5	T132ML4	25.5
221	6.6	377	0.8	A 60 2	6.6	T132ML4	9.6
218	6.7	383	1.7	A 80 2	6.7	T132ML4	15
215	6.8	389	4.2	A 90 2	6.8	T132ML4	18
212	6.9	395	7.6	A 140 2	6.9	T132ML4	45
211	6.92	404	1.2	A 100 1	6.92	T132ML4	21
203	7.2	412	1.0	A 70 2	7.2	T132ML4	12
203	7.2	412	4.9	A 110 2	7.2	T132ML4	25.5
197	7.4	423	1.6	A 80 2	7.4	T132ML4	15
195	7.5	429	0.8	A 60 2	7.5	T132ML4	9.6
195	7.5	438	1.1	A 100 1	7.5	T132ML4	21
195	7.5	429	3.3	A 100 2	7.5	T132ML4	23
190	7.7	440	5.0	A 120 2	7.7	T132ML4	33
187	7.8	446	1.6	A 80 2	7.8	T132ML4	15
187	7.8	446	3.0	A 90 2	7.8	T132ML4	18
185	7.9	452	0.7	A 60 2	7.9	T132ML4	9.6
185	7.9	452	3.2	A 100 2	7.9	T132ML4	23
185	7.9	452	4.4	A 110 2	7.9	T132ML4	25.5
180	8.1	463	1.0	A 70 2	8.1	T132ML4	12
172	8.5	486	5.1	A 120 2	8.5	T132ML4	33
168	8.7	497	1.5	A 80 2	8.7	T132ML4	15
164	8.9	509	2.9	A 100 2	8.9	T132ML4	23
162	9	515	3.3	A 90 2	9	T132ML4	18
162	9	515	8				

1.7 - Motoriduttori

1.7 - Gearmotors

1.7 - Getriebemotoren

n ₂ min ⁻¹	ir	T2 Nm	FS'			9.2 kW	Ptn kW
149	9,8	560	4,3	A 110 2 9.8	T132ML4	25,5	
147	9,9	566	2,7	A 100 2 9.9	T132ML4	23	
146	10	572	0,8	A 70 2 10	T132ML4	12	
146	10	572	1,3	A 80 2 10	T132ML4	15	
146	10	572	3,0	A 90 2 10	T132ML4	18	
138	10,6	606	3,8	A 120 2 10.6	T132ML4	33	
133	11	629	3,8	A 110 2 11	T132ML4	25,5	
132	11,1	635	1,2	A 80 2 11.1	T132ML4	15	
132	11,1	635	2,5	A 100 2 11.1	T132ML4	23	
127	11,5	657	4,6	A 120 2 11.5	T132ML4	33	
127	11,5	657	6,5	A 140 2 11.5	T132ML4	45	
125	11,7	669	2,6	A 90 2 11.7	T132ML4	18	
124	11,8	675	0,8	A 70 2 11.8	T132ML4	12	
121	12,1	692	2,3	A 100 2 12.1	T132ML4	23	
121	12,1	692	3,3	A 110 2 12.1	T132ML4	25,5	
118	12,4	709	1,1	A 80 2 12.4	T132ML4	15	
117	12,5	715	0,7	A 70 2 12.5	T132ML4	12	
111	13,2	755	2,3	A 90 2 13.2	T132ML4	18	
109	13,4	766	0,7	A 70 2 13.4	T132ML4	12	
104	14,1	806	2,1	A 100 2 14.1	T132ML4	23	
104	14,1	806	3,7	A 120 2 14.1	T132ML4	33	
103	14,2	812	1,0	A 80 2 14.2	T132ML4	15	
102	14,3	818	2,2	A 90 2 14.3	T132ML4	18	
97	15	858	2,9	A 110 2 15	T132ML4	25,5	
96	15,2	869	1,0	A 80 2 15.2	T132ML4	15	
95	15,3	875	4,9	A 140 2 15.3	T132ML4	45	
92	15,9	909	1,9	A 100 2 15.9	T132ML4	23	
90	16,3	932	1,9	A 90 2 16.3	T132ML4	18	
88	16,5	943	2,4	A 110 2 16.5	T132ML4	25,5	
84	17,4	995	4,3	A 140 2 17.4	T132ML4	45	
83	17,5	1000	1,8	A 90 2 17.5	T132ML4	18	
83	17,5	1000	2,5	A 110 2 17.5	T132ML4	25,5	
83	17,6	1006	1,8	A 100 2 17.6	T132ML4	23	
82	17,7	1012	3,0	A 120 2 17.7	T132ML4	33	
81	18,1	1035	0,8	A 80 2 18.1	T132ML4	15	
76	19,3	1103	2,7	A 120 2 19.3	T132ML4	33	
75	19,4	1109	0,8	A 80 2 19.4	T132ML4	15	
74	19,8	1132	2,2	A 110 2 19.8	T132ML4	25,5	
73	19,9	1138	1,3	A 90 2 19.9	T132ML4	18	
73	19,9	1138	1,6	A 100 2 19.9	T132ML4	23	
70	21	1201	2,5	A 120 2 21	T132ML4	33	
69	21,3	1218	1,3	A 90 2 21.3	T132ML4	18	
67	21,8	1246	1,8	A 110 2 21.8	T132ML4	25,5	
66	22,1	1264	2,4	A 120 2 22.1	T132ML4	33	
66	22,2	1269	1,5	A 100 2 22.2	T132ML4	23	
64	22,7	1298	0,7	A 80 2 22.7	T132ML4	15	
63	23,1	1321	2,3	A 120 2 23.1	T132ML4	33	
63	23,3	1332	3,2	A 140 2 23.3	T132ML4	45	
62	23,6	1349	1,3	A 90 2 23.6	T132ML4	18	
62	23,6	1321	1,9	A 110 3 23.6	T132ML4	19,5	
61	24	1372	2,2	A 120 2 24	T132ML4	33	
61	24,1	1378	1,7	A 110 2 24.1	T132ML4	25,5	
60	24,2	1384	1,4	A 100 2 24.2	T132ML4	23	
56	26,1	1492	1,1	A 90 2 26.1	T132ML4	18	
54	27	1544	1,9	A 120 2 27	T132ML4	33	
53	27,4	1534	1,6	A 110 3 27.4	T132ML4	19,5	
53	27,4	1567	2,7	A 140 2 27.4	T132ML4	45	
53	27,6	1578	1,6	A 110 2 27.6	T132ML4	25,5	
52	28,3	1618	1,2	A 100 2 28.3	T132ML4	23	
51	28,7	1641	1,0	A 90 2 28.7	T132ML4	18	
51	28,9	1652	1,8	A 120 2 28.9	T132ML4	33	
50	29,1	1629	1,2	A 100 3 29.1	T132ML4	18,5	
49	29,6	1692	1,8	A 120 2 29.6	T132ML4	33	
49	30	1715	2,5	A 140 2 30	T132ML4	45	
49	30,1	1721	1,5	A 110 2 30.1	T132ML4	25,5	
48	30,3	1733	1,1	A 100 2 30.3	T132ML4	23	
46	31,8	1818	0,9	A 90 2 31.8	T132ML4	18	
45	32,5	1819	1,1	A 100 3 32.5	T132ML4	18,5	
45	32,8	1836	1,4	A 110 3 32.8	T132ML4	19,5	
44	33,1	1892	1,3	A 110 2 33.1	T132ML4	25,5	
43	33,7	1927	1,6	A 120 2 33.7	T132ML4	33	
42	35	2001	0,8	A 90 2 35	T132ML4	18	
42	35,1	2006	1,2	A 110 2 35.1	T132ML4	25,5	
41	35,3	2018	1,0	A 100 2 35.3	T132ML4	23	
40	36,1	2021	1,2	A 110 3 36.1	T132ML4	19,5	
40	36,4	2037	1,0	A 100 3 36.4	T132ML4	18,5	
40	36,5	2087	2,1	A 140 2 36.5	T132ML4	45	
39	37	2115	1,4	A 120 2 37	T132ML4	33	
38	38,3	2190	0,8	A 90 2 38.3	T132ML4	18	
38	38,3	2190	0,9	A 100 2 38.3	T132ML4	23	

n ₂ min ⁻¹	ir	T2 Nm	FS'			9.2 kW	Ptn kW
38	38,7	2212	1,1	A 110 2 38.7	T132ML4	25,5	
36	40,6	2272	0,9	A 100 3 40.6	T132ML4	18,5	
36	40,7	2278	1,4	A 120 3 40.7	T132ML4	22,1	
35	41,9	2396	1,0	A 110 2 41.9	T132ML4	25,5	
35	42	2351	1,1	A 110 3 42	T132ML4	19,5	
32	45,2	2530	0,8	A 100 3 45.2	T132ML4	18,5	
32	45,7	2558	1,3	A 120 3 45.7	T132ML4	22,1	
32	46	2630	1,6	A 140 2 46	T132ML4	45	
31	46,4	2652	0,9	A 110 2 46.4	T132ML4	25,5	
31	47,1	2636	1,0	A 110 3 47.1	T132ML4	19,5	
31	47,1	2636	1,6	A 140 3 47.1	T132ML4	38,6	
29	50,9	2849	1,2	A 120 3 50.9	T132ML4	22,1	
28	51,8	2899	0,9	A 110 3 51.8	T132ML4	19,5	
26	55,5	3106	0,8	A 110 3 55.5	T132ML4	19,5	
26	57,1	3196	1,0	A 120 3 57.1	T132ML4	22,1	
24	60,1	3364	1,3	A 140 3 60.1	T132ML4	38,6	
24	61,8	3459	0,8	A 110 3 61.8	T132ML4	19,5	
23	62,2	3482	0,9	A 120 3 62.2	T132ML4	22,1	
22	65,6	3671	0,7	A 110 3 65.6	T132ML4	19,5	
20	72,6	4063	0,8	A 120 3 72.6	T132ML4	22,1	
19,8	73,9	4135	1,0	A 140 3 73.9	T132ML4	38,6	
18,8	77,7	4348	0,8	A 120 3 77.7	T132ML4	22,1	
18,2	80,1	4482	1,0	A 140 3 80.1	T132ML4	38,6	
17,8	82,2	4601	0,7	A 120 3 82.2	T132ML4	22,1	
15,5	94,3	5278	0,8	A 140 3 94.3	T132ML4	38,6	
14,1	103,3	5783	0,7	A 140 3 103.3	T132ML4	38,6	





1.7 - Motoriduttori

1.7 - Gearmotors

1.7 - Getriebemotoren

n ₂ min ⁻¹	ir	T2 Nm	FS'			11 kW		Ptn kW
2496	1,19	41	6,4	A 80 1 1.19	T160MA2	14		
2471	1,19	41	6,3	A 80 1 1.19	T132M2	14		
2302	1,29	44	10,8	A 100 1 1.29	T160MA2	21		
2279	1,29	45	10,7	A 100 1 1.29	T132M2	21		
2244	1,31	45	2,9	A 60 1 1.31	T132M2	9		
2152	1,38	47	5,7	A 80 1 1.38	T160MA2	14		
2130	1,38	48	5,6	A 80 1 1.38	T132M2	14		
1793	1,64	57	2,5	A 60 1 1.64	T132M2	9		
1623	1,83	63	4,5	A 80 1 1.83	T160MA2	14		
1607	1,83	63	4,4	A 80 1 1.83	T132M2	14		
1589	1,85	64	2,3	A 60 1 1.85	T132M2	9		
1531	1,94	67	7,4	A 100 1 1.94	T160MA2	21		
1515	1,94	67	7,3	A 100 1 1.94	T132M2	21		
1456	2,04	70	4,4	A 80 1 2.04	T160MA2	14		
1441	2,04	71	4,3	A 80 1 2.04	T132M2	14		
1413	2,08	72	2,2	A 60 1 2.08	T132M2	9		
1369	2,17	75	8,1	A 100 1 2.17	T160MA2	21		
1355	2,17	75	8,0	A 100 1 2.17	T132M2	21		
1248	2,38	82	4,0	A 80 1 2.38	T160MA2	14		
1246	2,36	82	2,1	A 60 1 2.36	T132M2	9		
1238	2,4	81	11,3	A 100 2 2.4	T160MA2	23		
1235	1,19	83	3,2	A 80 1 1.19	T160M4	14		
1235	2,38	83	4,0	A 80 1 2.38	T132M2	14		
1225	2,4	82	11,2	A 100 2 2.4	T132M2	23		
1142	2,6	87	5,5	A 80 2 2.6	T160MA2	15		
1140	1,29	89	5,4	A 100 1 1.29	T160M4	21		
1131	2,6	88	2,6	A 60 2 2.6	T132M2	9,6		
1131	2,6	88	5,4	A 80 2 2.6	T132M2	15		
1108	2,68	92	3,6	A 80 1 2.68	T160MA2	14		
1100	2,7	91	10,5	A 100 2 2.7	T160MA2	23		
1097	2,68	93	3,6	A 80 1 2.68	T132M2	14		
1089	2,7	94	1,8	A 60 1 2.7	T132M2	9		
1089	2,7	92	10,4	A 100 2 2.7	T132M2	23		
1065	1,38	96	2,8	A 80 1 1.38	T160M4	14		
1024	2,9	100	3,3	A 80 1 2.9	T160MA2	14		
1017	2,89	100	1,7	A 60 1 2.89	T132M2	9		
1014	2,9	101	3,3	A 80 1 2.9	T132M2	14		
1003	2,96	102	5,9	A 100 1 2.96	T160MA2	21		
993	2,96	103	5,8	A 100 1 2.96	T132M2	21		
895	3,32	114	2,9	A 80 1 3.32	T160MA2	14		
886	3,32	115	2,9	A 80 1 3.32	T132M2	14		
878	3,35	116	1,5	A 60 1 3.35	T132M2	9		
861	3,45	118	5,1	A 100 1 3.45	T160MA2	21		
852	3,45	120	5,0	A 100 1 3.45	T132M2	21		
834	3,56	122	2,7	A 80 1 3.56	T160MA2	14		
826	3,56	123	2,7	A 80 1 3.56	T132M2	14		
810	3,63	126	1,4	A 60 1 3.63	T132M2	9		
807	1,19	126	2,1	A 80 1 1.19	T160L6	14		
803	1,83	127	2,2	A 80 1 1.83	T160M4	14		
803	3,7	124	4,0	A 80 2 3.7	T160MA2	15		
803	3,7	124	8,3	A 100 2 3.7	T160MA2	23		
795	3,7	126	1,9	A 60 2 3.7	T132M2	9,6		
795	3,7	126	4,0	A 80 2 3.7	T132M2	15		
795	3,7	126	8,2	A 100 2 3.7	T132M2	23		
762	3,9	134	4,5	A 100 1 3.9	T160MA2	21		
762	3,9	131	7,9	A 90 2 3.9	T160MA2	18		
762	3,9	131	10,5	A 120 2 3.9	T160MA2	33		
758	1,94	135	3,6	A 100 1 1.94	T160M4	21		
754	3,9	135	4,4	A 100 1 3.9	T132M2	21		
754	3,9	132	7,8	A 90 2 3.9	T132M2	18		
754	3,9	132	10,4	A 120 2 3.9	T132M2	33		
744	1,29	137	3,5	A 100 1 1.29	T160L6	21		
721	2,04	141	2,2	A 80 1 2.04	T160M4	14		
707	4,2	141	3,8	A 80 2 4.2	T160MA2	15		
700	4,2	143	3,8	A 80 2 4.2	T132M2	15		
696	1,38	147	1,8	A 80 1 1.38	T160L6	14		
684	4,3	146	1,8	A 60 2 4.3	T132M2	9,6		
677	2,17	150	4,0	A 100 1 2.17	T160M4	21		
660	4,5	151	3,7	A 80 2 4.5	T160MA2	15		
660	4,5	151	7,1	A 90 2 4.5	T160MA2	18		
653	4,5	153	2,1	A 70 2 4.5	T132M2	12		
653	4,5	153	3,7	A 80 2 4.5	T132M2	15		
653	4,5	153	7,1	A 90 2 4.5	T132M2	18		
639	4,6	156	1,7	A 60 2 4.6	T132M2	9,6		
627	4,69	163	1,0	A 60 1 4.69	T132M2	9		
620	4,79	164	2,0	A 80 1 4.79	T160MA2	14		
618	2,38	165	2,0	A 80 1 2.38	T160M4	14		
614	4,79	166	2,0	A 80 1 4.79	T132M2	14		
613	2,4	163	6,7	A 100 2 2.4	T160M4	23		
606	4,9	165	6,6	A 100 2 4.9	T160MA2	23		

n ₂ min ⁻¹	ir	T2 Nm	FS'			11 kW		Ptn kW
600	4,9	166	6,5	A 100 2 4.9	T132M2	23		
571	5,2	175	8,4	A 120 2 5.2	T160MA2	33		
569	5,17	179	0,9	A 60 1 5.17	T132M2	9		
565	2,6	177	3,0	A 80 2 2.6	T160M4	15		
565	5,2	177	8,3	A 120 2 5.2	T132M2	33		
559	5,31	182	1,8	A 80 1 5.31	T160MA2	14		
554	5,31	184	1,8	A 80 1 5.31	T132M2	14		
550	5,4	182	11,9	A 140 2 5.4	T160MA2	45		
549	2,68	186	1,8	A 80 1 2.68	T160M4	14		
546	5,44	187	2,8	A 100 1 5.44	T160MA2	21		
544	2,7	183	6,2	A 100 2 2.7	T160M4	23		
544	5,4	183	11,8	A 140 2 5.4	T132M2	45		
540	5,44	189	2,8	A 100 1 5.44	T132M2	21		
525	2,8	190	8,9	A 120 2 2.8	T160M4	33		
525	1,83	194	1,4	A 80 1 1.83	T160L6	14		
521	5,7	192	8,2	A 110 2 5.7	T160MA2	25,5		
516	5,7	194	1,8	A 70 2 5.7	T132M2	12		
516	5,7	194	8,1	A 110 2 5.7	T132M2	25,5		
509	5,83	200	1,7	A 80 1 5.83	T160MA2	14		
507	2,9	201	1,6	A 80 1 2.9	T160M4	14		
504	5,83	202	1,6	A 80 1 5.83	T132M2	14		
503	5,9	198	7,3	A 90 2 5.9	T160MA2	18		
501	5,93	204	2,6	A 100 1 5.93	T160MA2	21		
498	5,9	200	7,2	A 90 2 5.9	T132M2	18		
497	2,96	205	2,9	A 100 1 2.96	T160M4	21		
496	5,93	206	2,6	A 100 1 5.93	T132M2	21		
495	1,94	206	2,4	A 100 1 1.94	T160L6	21		
487	6,1	205	7,9	A 120 2 6.1	T160MA2	33		
482	6,1	207	7,8	A 120 2 6.1	T132M2	33		
471	2,04	217	1,4	A 80 1 2.04	T160L6	14		
466	6,38	219	1,5	A 80 1 6.38	T160MA2	14		
461	6,38	221	1,5	A 80 1 6.38	T132M2	14		
459	6,4	217	1,7	A 70 2 6.4	T132M2	12		
457	6,5	218	9,5	A 110 2 6.5	T160MA2	25,5		
452	6,5	221	9,4	A 110 2 6.5	T132M2	25,5		
445	6,6	224	1,3	A 60 2 6.6	T132M2	9,6		
443	6,7	225	2,6	A 80 2 6.7	T160MA2	15		
443	3,32	230	1,4	A 80 1 3.32	T160M4	14		
442	2,17	230	2,6	A 100 1 2.17	T160L6	21		
439	6,7	227	2,6	A 80 2 6.7	T132M2	15		
437	6,8	229	5,0	A 100 2 6.8	T160MA2	23		
437	6,8	229	6,4	A 90 2 6.8	T160MA2	18		
432	6,8	231	4,9	A 100 2 6.8	T132M2	23		
432	6,8	231	6,3	A 90 2 6.8	T132M2	18		
430	6,9	232	11,6	A 140 2 6.9	T160MA2	45		
429	6,92	237	1,9	A 100 1 6.92	T160MA2	21		
426	3,45	239	2,5	A 100 1 3.45	T160M4	21		
426	6,9	234	11,5	A 140 2 6.9	T132M2	45		
425	6,92	240	1,9	A 100 1 6.92	T132M2	21		
413	3,56	247	1,3	A 80 1 3.56	T160M4	14		
413	7,2	242	7,4	A 110 2 7.2	T160MA2	25,5		
408	7,2	244	1,5	A 70 2 7.2	T132M2	12		
408	7,2	244	7,4	A 110 2 7.2	T132M2	25,5		
404	7,36	253	1,2	A 80 1 7.36	T160MA2	14		
403	2,38	253	1,3	A 80 1 2.38	T160L6	14		
401	7,4	249	2,5	A 80 2 7.4	T160MA2	15		
400	2,4	250	4,9	A 100 2 2.4	T160L6	23		
399	7,36	255	1,2	A 80 1 7.36	T132M2	14		
397	3,7	251	2,2	A 80 2 3.7	T160M4	15		
397	7,4	251	2,5	A 80 2 7.4	T132M2	15		
397	3,7	251	4,9	A 100 2 3.7	T160M4	23		
396	7,5	257	1,7	A 100 1 7.5	T160MA2	21		
396	7,5	252	4,7	A 100 2 7.5	T160MA2	23		
392	7,5	255	1,2	A 60 2 7.5	T132M2	9,6		
392	7,5	260	1,7	A 100 1 7.5	T132M2	21		
392	7,5	255	4,6	A 100 2 7.5	T132M2	23		
387	3,8	258	6,8	A 110 2 3.8	T160M4	25,5		
386	7,7	259	6,9	A 120 2 7.7	T160MA2	33		
382	7,7	261	6,8	A 120 2 7.7	T132M2	33		
381	7,8	262	2,4	A 80 2 7.8	T160MA2	15		
381	7,8	262	4,6	A 90 2 7.8	T160MA2	18		
377	3,9	270	2,2	A 100 1 3.9	T160M4	21		
377	7,8							



1.7 - Motoriduttori

1.7 - Gearmotors

1.7 - Getriebemotoren

n ₂ min ⁻¹	ir	T2 Nm	FS'			11 kW		Ptn kW
372	7,9	268	6,7	A 110 2 7.9	T132M2	25,5		
369	2,6	270	2,1	A 80 2 2.6	T160L6	15		
363	8,1	275	1,5	A 70 2 8.1	T132M2	12		
358	2,68	285	1,2	A 80 1 2.68	T160L6	14		
358	8,3	285	0,9	A 80 1 8.3	T160MA2	14		
356	2,7	281	4,5	A 100 2 2.7	T160L6	23		
354	8,3	288	0,9	A 80 1 8.3	T132M2	14		
350	4,2	285	2,1	A 80 2 4.2	T160M4	15		
349	8,5	286	7,1	A 120 2 8.5	T160MA2	33		
346	8,5	289	7,0	A 120 2 8.5	T132M2	33		
343	2,8	291	5,8	A 120 2 2.8	T160L6	33		
341	8,7	292	2,2	A 80 2 8.7	T160MA2	15		
338	8,7	295	2,2	A 80 2 8.7	T132M2	15		
334	8,9	299	4,2	A 100 2 8.9	T160MA2	23		
331	2,9	308	1,1	A 80 1 2.9	T160L6	14		
330	8,9	302	1,0	A 60 2 8.9	T132M2	9,6		
330	8,9	302	4,2	A 100 2 8.9	T132M2	23		
330	9	302	5,1	A 90 2 9	T160MA2	18		
327	4,5	306	2,1	A 80 2 4.5	T160M4	15		
327	4,5	306	3,9	A 90 2 4.5	T160M4	18		
327	9	306	5,0	A 90 2 9	T132M2	18		
324	2,96	314	1,9	A 100 1 2.96	T160L6	21		
316	9,3	316	1,3	A 70 2 9.3	T132M2	12		
307	4,79	332	1,0	A 80 1 4.79	T160M4	14		
303	9,8	329	6,6	A 110 2 9.8	T160MA2	25,5		
300	9,9	333	3,9	A 100 2 9.9	T160MA2	23		
300	4,9	333	3,9	A 100 2 4.9	T160M4	23		
300	9,8	333	6,5	A 110 2 9.8	T132M2	25,5		
297	10	336	2,0	A 80 2 10	T160MA2	15		
297	10	336	4,6	A 90 2 10	T160MA2	18		
297	9,9	336	3,8	A 100 2 9.9	T132M2	23		
294	10	340	1,3	A 70 2 10	T132M2	12		
294	10	340	2,0	A 80 2 10	T132M2	15		
294	10	339	4,5	A 90 2 10	T132M2	18		
291	10,1	343	0,9	A 60 2 10.1	T132M2	9,6		
289	3,32	352	0,9	A 80 1 3.32	T160L6	14		
283	5,2	353	5,1	A 120 2 5.2	T160M4	33		
280	10,6	356	6,4	A 120 2 10.6	T160MA2	33		
278	3,45	366	1,6	A 100 1 3.45	T160L6	21		
277	10,6	360	6,3	A 120 2 10.6	T132M2	33		
277	5,31	368	0,9	A 80 1 5.31	T160M4	14		
272	5,4	367	6,5	A 140 2 5.4	T160M4	45		
270	5,44	377	1,4	A 100 1 5.44	T160M4	21		
270	11	370	5,8	A 110 2 11	T160MA2	25,5		
270	3,56	378	0,9	A 80 1 3.56	T160L6	14		
268	11,1	373	1,8	A 80 2 11.1	T160MA2	15		
268	11,1	373	3,5	A 100 2 11.1	T160MA2	23		
267	11	373	5,8	A 110 2 11	T132M2	25,5		
265	11,1	377	1,8	A 80 2 11.1	T132M2	15		
265	11,1	377	3,5	A 100 2 11.1	T132M2	23		
260	11,3	384	0,9	A 60 2 11.3	T132M2	9,6		
259	3,7	385	1,6	A 80 2 3.7	T160L6	15		
259	3,7	385	3,5	A 100 2 3.7	T160L6	23		
258	11,5	386	6,3	A 120 2 11.5	T160MA2	33		
258	11,5	386	10,0	A 140 2 11.5	T160MA2	45		
258	5,7	387	4,5	A 110 2 5.7	T160M4	25,5		
256	11,5	390	6,2	A 120 2 11.5	T132M2	33		
256	11,5	390	9,9	A 140 2 11.5	T132M2	45		
254	11,7	393	4,0	A 90 2 11.7	T160MA2	18		
253	3,8	395	4,4	A 110 2 3.8	T160L6	25,5		
252	5,83	404	0,8	A 80 1 5.83	T160M4	14		
251	11,7	397	4,0	A 90 2 11.7	T132M2	18		
249	11,8	401	1,2	A 70 2 11.8	T132M2	12		
249	5,9	401	4,0	A 90 2 5.9	T160M4	18		
248	5,93	411	1,3	A 100 1 5.93	T160M4	21		
246	3,9	414	1,4	A 100 1 3.9	T160L6	21		
246	3,9	405	3,1	A 90 2 3.9	T160L6	18		
246	3,9	405	4,2	A 120 2 3.9	T160L6	33		
245	12,1	407	3,3	A 100 2 12.1	T160MA2	23		
245	12,1	407	5,1	A 110 2 12.1	T160MA2	25,5		
243	12,1	411	3,3	A 100 2 12.1	T132M2	23		
243	12,1	411	5,0	A 110 2 12.1	T132M2	25,5		
241	6,1	414	4,8	A 120 2 6.1	T160M4	33		
240	12,4	417	1,7	A 80 2 12.4	T160MA2	15		
237	12,4	421	0,8	A 60 2 12.4	T132M2	9,6		
237	12,4	421	1,7	A 80 2 12.4	T132M2	15		
235	12,5	424	1,1	A 70 2 12.5	T132M2	12		
230	6,38	442	0,7	A 80 1 6.38	T160M4	14		
229	4,2	437	1,5	A 80 2 4.2	T160L6	15		
226	6,5	441	5,2	A 110 2 6.5	T160M4	25,5		

n ₂ min ⁻¹	ir	T2 Nm	FS'			11 kW		Ptn kW
225	13,2	444	3,6	A 90 2 13.2	T160MA2	18		
223	13,2	448	3,5	A 90 2 13.2	T132M2	18		
219	13,4	455	1,1	A 70 2 13.4	T132M2	12		
219	6,7	455	1,4	A 80 2 6.7	T160M4	15		
216	6,8	462	3,5	A 90 2 6.8	T160M4	18		
213	4,5	468	1,5	A 80 2 4.5	T160L6	15		
213	4,5	468	2,8	A 90 2 4.5	T160L6	18		
213	6,9	468	6,4	A 140 2 6.9	T160M4	45		
212	6,92	480	1,0	A 100 1 6.92	T160M4	21		
211	14,1	474	3,0	A 100 2 14.1	T160MA2	23		
211	14,1	474	5,1	A 120 2 14.1	T160MA2	33		
209	14,2	477	1,5	A 80 2 14.2	T160MA2	15		
209	14,1	479	2,9	A 100 2 14.1	T132M2	23		
209	14,1	479	5,1	A 120 2 14.1	T132M2	33		
208	14,3	481	3,4	A 90 2 14.3	T160MA2	18		
207	14,2	482	1,5	A 80 2 14.2	T132M2	15		
206	14,3	485	0,7	A 60 2 14.3	T132M2	9,6		
206	14,3	485	3,3	A 90 2 14.3	T132M2	18		
204	7,2	489	4,1	A 110 2 7.2	T160M4	25,5		
199	7,4	502	1,4	A 80 2 7.4	T160M4	15		
198	15	504	4,5	A 110 2 15	T160MA2	25,5		
196	7,5	520	0,9	A 100 1 7.5	T160M4	21		
196	7,5	509	2,8	A 100 2 7.5	T160M4	23		
196	15	509	4,4	A 110 2 15	T132M2	25,5		
196	4,9	509	2,8	A 100 2 4.9	T160L6	23		
195	15,2	511	1,5	A 80 2 15.2	T160MA2	15		
194	15,3	514	7,5	A 140 2 15.3	T160MA2	45		
193	15,2	516	1,5	A 80 2 15.2	T132M2	15		
192	15,3	519	0,9	A 70 2 15.3	T132M2	12		
192	15,3	519	7,5	A 140 2 15.3	T132M2	45		
191	7,7	523	4,2	A 120 2 7.7	T160M4	33		
188	7,8	530	1,3	A 80 2 7.8	T160M4	15		
188	7,8	530	2,5	A 90 2 7.8	T160M4	18		
187	15,9	534	2,5	A 100 2 15.9	T160MA2	23		
186	7,9	536	2,7	A 100 2 7.9	T160M4	23		
186	7,9	536	3,7	A 110 2 7.9	T160M4	25,5		
185	15,9	540	2,5	A 100 2 15.9	T132M2	23		
185	5,2	541	3,3	A 120 2 5.2	T160L6	33		
182	16,3	548	3,0	A 90 2 16.3	T160MA2	18		
180	16,3	553	2,9	A 90 2 16.3	T132M2	18		
180	16,5	554	3,7	A 110 2 16.5	T160MA2	25,5		
178	16,5	560	3,7	A 110 2 16.5	T132M2	25,5		
178	5,4	561	4,7	A 140 2 5.4	T160L6	45		
176	5,44	577	1,0	A 100 1 5.44	T160L6	21		
173	8,5	577	4,3	A 120 2 8.5	T160M4	33		
171	17,4	585	6,6	A 140 2 17.4	T160MA2	45		
170	17,5	588	2,8	A 90 2 17.5	T160MA2	18		
170	17,5	588	3,8	A 110 2 17.5	T160MA2	25,5		
169	8,7	591	1,2	A 80 2 8.7	T160M4	15		
169	17,4	591	6,6	A 140 2 17.4	T132M2	45		
169	17,6	591	2,4	A 100 2 17.6	T160MA2	23		
168	5,7	593	3,0	A 110 2 5.7	T160L6	25,5		
168	17,5	594	2,7	A 90 2 17.5	T132M2	18		
168	17,5	594	3,8	A 110 2 17.5	T132M2	25,5		
168	17,7	595	4,1	A 120 2 17.7	T160MA2	33		
167	17,6	597	2,3	A 100 2 17.6	T132M2	23		
166	17,7	601	4,0	A 120 2 17.7	T132M2	33		
165	17,8	604	0,8	A 70 2 17.8	T132M2	12		
165	8,9	604	2,5	A 100 2 8.9	T160M4	23		
164	18,1	608	1,3	A 80 2 18.1	T160MA2	15		
163	9	611	2,8	A 90 2 9	T160M4	18		
163	9	611	7,0	A 140 2 9	T160M4	45		
163	5,9	613	2,8	A 90 2 5.9	T160L6	18		
162	18,1	614	1,3	A 80 2 18.1	T132M2	15		
162	5,93	629	0,9	A 100 1 5.93	T160L6	21		
157	6,1	634	3,6	A 120 2 6.1	T160L6	33		
154	19,3	649	3,7	A 120 2 19.3	T160MA2	33		
153	19,4	652	1,2	A 80 2 19.4	T160MA2	15		
152	19,3	655	3,7	A 120 2 19.3	T132M2	33		
152	19,4	659	1,2	A 80 2 19.4	T132M2	15		
150	19,8	665	3,4	A 110 2 19.8	T160MA2	25,5		



HIGH TECH line Motion

1.7 - Motoriduttori

1.7 - Gearmotors

1.7 - Getriebemotoren

n ₂ min ⁻¹	ir	T ₂ Nm	FS'			11 kW		Ptn kW
147	10	679	2.5	A 90 2 10	T160M4	18		
143	20.5	696	0.7	A 70 2 20.5	T132M2	12		
143	6.7	697	1.0	A 80 2 6.7	T160L6	15		
141	21	706	3.4	A 120 2 21	T160MA2	33		
141	6.8	707	2.5	A 90 2 6.8	T160L6	18		
140	21	713	3.4	A 120 2 21	T132M2	33		
139	21.3	716	1.9	A 90 2 21.3	T160MA2	18		
139	6.9	717	4.6	A 140 2 6.9	T160L6	45		
139	10.6	720	3.2	A 120 2 10.6	T160M4	33		
138	21.3	723	1.9	A 90 2 21.3	T132M2	18		
136	21.8	733	2.8	A 110 2 21.8	T160MA2	25.5		
135	21.8	740	2.8	A 110 2 21.8	T132M2	25.5		
134	22.1	743	3.3	A 120 2 22.1	T160MA2	33		
134	22.2	746	2.1	A 100 2 22.2	T160MA2	23		
134	11	747	3.2	A 110 2 11	T160M4	25.5		
133	7.2	749	2.7	A 110 2 7.2	T160L6	25.5		
133	22.1	750	3.2	A 120 2 22.1	T132M2	33		
132	11.1	754	1.0	A 80 2 11.1	T160M4	15		
132	11.1	754	2.1	A 100 2 11.1	T160M4	23		
132	22.2	754	2.1	A 100 2 22.2	T132M2	23		
131	22.7	763	1.1	A 80 2 22.7	T160MA2	15		
130	7.4	769	1.0	A 80 2 7.4	T160L6	15		
130	22.7	771	1.1	A 80 2 22.7	T132M2	15		
129	23.1	776	3.1	A 120 2 23.1	T160MA2	33		
128	7.5	780	2.0	A 100 2 7.5	T160L6	23		
128	11.5	781	3.8	A 120 2 11.5	T160M4	33		
128	11.5	781	5.5	A 140 2 11.5	T160M4	45		
127	23.3	783	4.9	A 140 2 23.3	T160MA2	45		
127	23.1	784	3.1	A 120 2 23.1	T132M2	33		
126	23.3	791	4.9	A 140 2 23.3	T132M2	45		
126	23.6	793	2.0	A 90 2 23.6	T160MA2	18		
126	11.7	794	2.2	A 90 2 11.7	T160M4	18		
125	7.7	800	3.1	A 120 2 7.7	T160L6	33		
125	23.6	801	2.0	A 90 2 23.6	T132M2	18		
125	23.6	784	2.9	A 110 3 23.6	T132M2	19.5		
124	24	807	3.0	A 120 2 24	T160MA2	33		
123	24.1	810	2.6	A 110 2 24.1	T160MA2	25.5		
123	7.8	811	0.9	A 80 2 7.8	T160L6	15		
123	7.8	811	1.8	A 90 2 7.8	T160L6	18		
123	24.2	813	2.0	A 100 2 24.2	T160MA2	23		
123	24	815	3.0	A 120 2 24	T132M2	33		
122	24.1	818	2.5	A 110 2 24.1	T132M2	25.5		
122	7.9	821	2.0	A 100 2 7.9	T160L6	23		
122	7.9	821	2.4	A 110 2 7.9	T160L6	25.5		
121	12.1	821	2.0	A 100 2 12.1	T160M4	23		
121	24.2	821	2.0	A 100 2 24.2	T132M2	23		
121	12.1	822	2.8	A 110 2 12.1	T160M4	25.5		
119	24.9	837	1.0	A 80 2 24.9	T160MA2	15		
119	12.4	842	0.9	A 80 2 12.4	T160M4	15		
118	24.9	845	1.0	A 80 2 24.9	T132M2	15		
114	26.1	877	1.6	A 90 2 26.1	T160MA2	18		
113	8.5	884	3.2	A 120 2 8.5	T160L6	33		
113	26.1	886	1.6	A 90 2 26.1	T132M2	18		
111	13.2	896	2.0	A 90 2 13.2	T160M4	18		
110	8.7	905	0.9	A 80 2 8.7	T160L6	15		
110	27	907	2.7	A 120 2 27	T160MA2	33		
109	27	917	2.7	A 120 2 27	T132M2	33		
108	27.4	921	4.2	A 140 2 27.4	T160MA2	45		
108	8.9	925	1.8	A 100 2 8.9	T160L6	23		
108	27.6	927	2.5	A 110 2 27.6	T160MA2	25.5		
107	27.4	911	2.5	A 110 3 27.4	T132M2	19.5		
107	27.4	930	4.2	A 140 2 27.4	T132M2	45		
107	9	936	2.0	A 90 2 9	T160L6	18		
107	9	936	5.0	A 140 2 9	T160L6	45		
107	27.6	937	2.5	A 110 2 27.6	T132M2	25.5		
105	28.3	951	1.7	A 100 2 28.3	T160MA2	23		
104	14.1	957	1.7	A 100 2 14.1	T160M4	23		
104	14.1	957	3.1	A 120 2 14.1	T160M4	33		
104	28.3	961	1.7	A 100 2 28.3	T132M2	23		
104	14.2	964	0.8	A 80 2 14.2	T160M4	15		
103	28.7	964	1.5	A 90 2 28.7	T160MA2	18		
103	14.3	971	1.9	A 90 2 14.3	T160M4	18		
103	28.9	971	0.9	A 80 2 28.9	T160MA2	15		
103	28.9	971	2.5	A 120 2 28.9	T160MA2	33		
102	28.7	974	1.5	A 90 2 28.7	T132M2	18		
102	28.9	981	0.9	A 80 2 28.9	T132M2	15		
102	28.9	981	2.5	A 120 2 28.9	T132M2	33		
101	29.1	967	1.7	A 100 3 29.1	T132M2	18.5		
100	29.6	995	2.4	A 120 2 29.6	T160MA2	33		
99	29.6	1005	2.4	A 120 2 29.6	T132M2	33		

n ₂ min ⁻¹	ir	T ₂ Nm	FS'			11 kW		Ptn kW
99	30	1008	3.8	A 140 2 30	T160MA2	45		
99	30.1	1011	2.3	A 110 2 30.1	T160MA2	25.5		
98	30.3	1018	1.6	A 100 2 30.3	T160MA2	23		
98	15	1018	2.5	A 110 2 15	T160M4	25.5		
98	30	1018	3.8	A 140 2 30	T132M2	45		
98	9.8	1019	2.4	A 110 2 9.8	T160L6	25.5		
98	30.1	1022	2.3	A 110 2 30.1	T132M2	25.5		
97	30.3	1029	1.6	A 100 2 30.3	T132M2	23		
97	9.9	1029	1.7	A 100 2 9.9	T160L6	23		
97	15.2	1032	0.8	A 80 2 15.2	T160M4	15		
96	15.3	1039	4.1	A 140 2 15.3	T160M4	45		
96	10	1040	0.8	A 80 2 10	T160L6	15		
96	10	1040	1.8	A 90 2 10	T160L6	18		
93	31.8	1069	0.8	A 80 2 31.8	T160MA2	15		
93	31.8	1069	1.3	A 90 2 31.8	T160MA2	18		
92	31.8	1080	0.8	A 80 2 31.8	T132M2	15		
92	31.8	1080	1.3	A 90 2 31.8	T132M2	18		
92	15.9	1080	1.6	A 100 2 15.9	T160M4	23		
91	10.6	1102	2.7	A 120 2 10.6	T160L6	33		
90	32.5	1080	1.6	A 100 3 32.5	T132M2	18.5		
90	16.3	1107	1.6	A 90 2 16.3	T160M4	18		
90	33.1	1112	1.9	A 110 2 33.1	T160MA2	25.5		
90	32.8	1090	2.1	A 110 3 32.8	T132M2	19.5		
89	16.5	1120	2.1	A 110 2 16.5	T160M4	25.5		
89	33.1	1124	1.9	A 110 2 33.1	T132M2	25.5		
88	33.7	1132	2.1	A 120 2 33.7	T160MA2	33		
87	11	1144	2.1	A 110 2 11	T160L6	25.5		
87	33.7	1144	2.1	A 120 2 33.7	T132M2	33		
86	11.1	1154	0.7	A 80 2 11.1	T160L6	15		
86	11.1	1154	1.5	A 100 2 11.1	T160L6	23		
85	34.8	1169	0.7	A 80 2 34.8	T160MA2	15		
85	35	1176	1.2	A 90 2 35	T160MA2	18		
85	35.1	1179	1.8	A 110 2 35.1	T160MA2	25.5		
84	34.8	1181	0.7	A 80 2 34.8	T132M2	15		
84	17.4	1181	3.6	A 140 2 17.4	T160M4	45		
84	35.3	1186	1.4	A 100 2 35.3	T160MA2	23		
84	35	1188	1.2	A 90 2 35	T132M2	18		
84	17.5	1188	1.5	A 90 2 17.5	T160M4	18		
84	17.5	1188	2.1	A 110 2 17.5	T160M4	25.5		
84	35.1	1192	1.8	A 110 2 35.1	T132M2	25.5		
84	17.6	1195	1.5	A 100 2 17.6	T160M4	23		
83	11.5	1196	2.5	A 120 2 11.5	T160L6	33		
83	11.5	1196	3.9	A 140 2 11.5	T160L6	45		
83	35.3	1198	1.4	A 100 2 35.3	T132M2	23		
83	17.7	1202	2.5	A 120 2 17.7	T160M4	33		
82	11.7	1216	1.6	A 90 2 11.7	T160L6	18		
81	36.1	1200	1.9	A 110 3 36.1	T132M2	19.5		
81	36.5	1227	3.2	A 140 2 36.5	T160MA2	45		
81	18.1	1229	0.7	A 80 2 18.1	T160M4	15		
81	36.4	1210	1.5	A 100 3 36.4	T132M2	18.5		
81	36.5	1239	3.1	A 140 2 36.5	T132M2	45		
80	37	1243	2.0	A 120 2 37	T160MA2	33		
79	37	1256	1.9	A 120 2 37	T132M2	33		
79	12.1	1258	1.4	A 100 2 12.1	T160L6	23		
79	12.1	1258	1.8	A 110 2 12.1	T160L6	25.5		
78	38.3	1287	1.2	A 90 2 38.3	T160MA2	18		
78	38.3	1287	1.3	A 100 2 38.3	T160MA2	23		
77	38.3	1300	1.1	A 90 2 38.3	T132M2	18		
77	38.3	1300	1.2	A 100 2 38.3	T132M2	23		
77	38.7	1301	1.7	A 110 2 38.7	T160MA2	25.5		
76	19.3	1310	2.3	A 120 2 19.3	T160M4	33		
76	38.7	1314	1.6	A 110 2 38.7	T132M2	25.5		
74	19.8	1344	1.9	A 110 2 19.8	T160M4	25.5		
74	40.1	1348	0.8	A 90 2 40.1	T160MA2	18		
74	19.9	1351	1.1	A 90 2 19.9	T160M4	18		
74	19.9	1351	1.4	A 100 2 19.9	T160M4	23		
73	40.1	1361	0.8	A 90 2 40.1	T132M2	18		
73	13.2	1372	1.4	A 90 2 13.2	T160L6	18		
72	40.6	1349	1.4	A 100 3 40.6	T132M2	18.5		
72	40.7	1352	1.9	A 120 3 40.7	T132M2	22.1		
71	41.9	1408						



1.7 - Motoriduttori

1.7 - Gearmotors

1.7 - Getriebemotoren

n ₂ min ⁻¹	ir	T2 Nm	FS'			11 kW		Ptn kW
67	44.2	1500	1.0	A 90 2 44.2	T132M2	18		
67	22.1	1500	2.0	A 120 2 22.1	T160M4	33		
66	22.2	1507	1.2	A 100 2 22.2	T160M4	23		
65	45.2	1502	1.3	A 100 3 45.2	T132M2	18,5		
65	46	1546	2.5	A 140 2 46	T160MA2	45		
64	45.7	1519	1.7	A 120 3 45.7	T132M2	22,1		
64	46.4	1559	1.3	A 110 2 46.4	T160MA2	25,5		
64	15	1559	1.6	A 110 2 15	T160L6	25,5		
64	46	1562	2.5	A 140 2 46	T132M2	45		
64	23.1	1568	1.9	A 120 2 23.1	T160M4	33		
63	46.4	1575	1.3	A 110 2 46.4	T132M2	25,5		
63	23.3	1582	2.7	A 140 2 23.3	T160M4	45		
63	47.1	1549	2.5	A 140 3 47.1	T160MA2	38,6		
63	15.3	1590	2.9	A 140 2 15.3	T160L6	45		
62	47.1	1565	1.5	A 110 3 47.1	T132M2	19,5		
62	47.1	1565	2.5	A 140 3 47.1	T132M2	38,6		
62	23.6	1602	1.1	A 90 2 23.6	T160M4	18		
61	24	1629	1.8	A 120 2 24	T160M4	33		
61	24.1	1636	1.4	A 110 2 24.1	T160M4	25,5		
61	24.2	1643	1.2	A 100 2 24.2	T160M4	23		
60	15.9	1653	1.2	A 100 2 15.9	T160L6	23		
60	49.8	1673	0.8	A 90 2 49.8	T160MA2	18		
59	49.8	1690	0.8	A 90 2 49.8	T132M2	18		
59	16.3	1694	1.2	A 90 2 16.3	T160L6	18		
58	16.5	1715	1.3	A 110 2 16.5	T160L6	25,5		
58	50.9	1691	1.6	A 120 3 50.9	T132M2	22,1		
57	51.8	1721	1.4	A 110 3 51.8	T132M2	19,5		
56	26.1	1772	0.9	A 90 2 26.1	T160M4	18		
56	52.9	1758	1.1	A 100 3 52.9	T132M2	18,5		
55	17.4	1809	2.6	A 140 2 17.4	T160L6	45		
55	17.5	1819	1.1	A 90 2 17.5	T160L6	18		
55	17.5	1819	1.4	A 110 2 17.5	T160L6	25,5		
55	17.6	1830	1.1	A 100 2 17.6	T160L6	23		
54	27	1833	1.6	A 120 2 27	T160M4	33		
54	17.7	1840	1.6	A 120 2 17.7	T160L6	33		
54	27.4	1860	2.3	A 140 2 27.4	T160M4	45		
53	27.6	1874	1.4	A 110 2 27.6	T160M4	25,5		
53	55.5	1844	1.3	A 110 3 55.5	T132M2	19,5		
52	28.3	1921	1.0	A 100 2 28.3	T160M4	23		
52	56.7	1884	1.1	A 100 3 56.7	T132M2	18,5		
51	57.1	1897	1.5	A 120 3 57.1	T132M2	22,1		
51	28.7	1948	0.8	A 90 2 28.7	T160M4	18		
51	28.9	1962	1.5	A 120 2 28.9	T160M4	33		
50	19.3	2006	1.5	A 120 2 19.3	T160L6	33		
50	29.6	2010	1.5	A 120 2 29.6	T160M4	33		
49	60.1	1977	2.0	A 140 3 60.1	T160MA2	38,6		
49	30	2037	2.1	A 140 2 30	T160M4	45		
49	60.1	1997	1.9	A 140 3 60.1	T132M2	38,6		
49	30.1	2043	1.3	A 110 2 30.1	T160M4	25,5		
49	30.3	2057	0.9	A 100 2 30.3	T160M4	23		
48	19.8	2059	1.2	A 110 2 19.8	T160L6	25,5		
48	19.9	2069	0.8	A 90 2 19.9	T160L6	18		
48	19.9	2069	0.9	A 100 2 19.9	T160L6	23		
48	61.8	2054	1.1	A 110 3 61.8	T132M2	19,5		
47	62.2	2067	1.4	A 120 3 62.2	T132M2	22,1		
46	31.8	2159	0.7	A 90 2 31.8	T160M4	18		
46	21	2183	1.4	A 120 2 21	T160L6	33		
46	64.5	2143	0.9	A 100 3 64.5	T132M2	18,5		
45	21.3	2214	0.8	A 90 2 21.3	T160L6	18		
45	65.6	2180	1.1	A 110 3 65.6	T132M2	19,5		
44	33.1	2247	1.1	A 110 2 33.1	T160M4	25,5		
44	21.8	2266	1.0	A 110 2 21.8	T160L6	25,5		
44	33.7	2288	1.3	A 120 2 33.7	T160M4	33		
43	22.1	2297	1.3	A 120 2 22.1	T160L6	33		
43	22.2	2308	0.8	A 100 2 22.2	T160L6	23		
42	35.1	2383	1.0	A 110 2 35.1	T160M4	25,5		
42	35.3	2397	0.8	A 100 2 35.3	T160M4	23		
42	23.1	2401	1.2	A 120 2 23.1	T160L6	33		
41	23.3	2422	1.9	A 140 2 23.3	T160L6	45		
41	23.6	2453	0.8	A 90 2 23.6	T160L6	18		
41	72.3	2403	1.0	A 110 3 72.3	T132M2	19,5		
41	72.6	2412	1.2	A 120 3 72.6	T132M2	22,1		
40	36.5	2478	1.7	A 140 2 36.5	T160M4	45		
40	73.9	2431	1.6	A 140 3 73.9	T160MA2	38,6		
40	24	2495	1.2	A 120 2 24	T160L6	33		
40	73.6	2445	0.8	A 100 3 73.6	T132M2	18,5		
40	24.1	2506	0.9	A 110 2 24.1	T160L6	25,5		
40	73.9	2456	1.6	A 140 3 73.9	T132M2	38,6		
40	37	2512	1.2	A 120 2 37	T160M4	33		
40	24.2	2516	0.8	A 100 2 24.2	T160L6	23		

n ₂ min ⁻¹	ir	T2 Nm	FS'			11 kW		Ptn kW
38	38.3	2600	0.7	A 100 2 38.3	T160M4	23		
38	38.7	2628	0.9	A 110 2 38.7	T160M4	25,5		
38	77.5	2575	0.9	A 110 3 77.5	T132M2	19,5		
38	77.7	2582	1.1	A 120 3 77.7	T132M2	22,1		
37	78.9	2622	0.8	A 100 3 78.9	T132M2	18,5		
37	80.1	2635	1.5	A 140 3 80.1	T160MA2	38,6		
37	80.1	2662	1.5	A 140 3 80.1	T132M2	38,6		
36	81.4	2705	0.9	A 110 3 81.4	T132M2	19,5		
36	82.2	2731	1.1	A 120 3 82.2	T132M2	22,1		
36	27	2806	1.1	A 120 2 27	T160L6	33		
35	41.9	2845	0.8	A 110 2 41.9	T160M4	25,5		
35	27.4	2848	1.6	A 140 2 27.4	T160L6	45		
35	27.6	2870	0.9	A 110 2 27.6	T160L6	25,5		
33	88.2	2931	0.8	A 110 3 88.2	T132M2	19,5		
33	28.9	3004	1.0	A 120 2 28.9	T160L6	33		
32	29.6	3077	1.0	A 120 2 29.6	T160L6	33		
32	90.7	3015	1.0	A 120 3 90.7	T132M2	22,1		
32	30	3119	1.5	A 140 2 30	T160L6	45		
32	46	3123	1.4	A 140 2 46	T160M4	45		
32	30.1	3129	0.8	A 110 2 30.1	T160L6	25,5		
32	46.4	3150	0.7	A 110 2 46.4	T160M4	25,5		
32	94.3	3101	1.2	A 140 3 94.3	T160MA2	38,6		
31	47.1	3130	1.4	A 140 3 47.1	T160M4	38,6		
31	94.3	3133	1.2	A 140 3 94.3	T132M2	38,6		
31	94.9	3154	0.8	A 110 3 94.9	T132M2	19,5		
29	100.7	3346	0.7	A 110 3 100.7	T132M2	19,5		
29	103.3	3398	1.1	A 140 3 103.3	T160MA2	38,6		
29	102.6	3410	0.9	A 120 3 102.6	T132M2	22,1		
28	33.7	3503	0.9	A 120 2 33.7	T160L6	33		
28	103.3	3433	1.1	A 140 3 103.3	T132M2	38,6		
27	110.6	3639	1.1	A 140 3 110.6	T160MA2	38,6		
27	110.6	3676	1.1	A 140 3 110.6	T132M2	38,6		
26	36.5	3795	1.2	A 140 2 36.5	T160L6	45		
26	37	3846	0.8	A 120 2 37	T160L6	33		
26	114.4	3802	0.9	A 120 3 114.4	T132M2	22,1		
25	119.9	3944	1.0	A 140 3 119.9	T160MA2	38,6		
25	119.9	3985	1.0	A 140 3 119.9	T132M2	38,6		
24	60.1	3994	1.1	A 140 3 60.1	T160M4	38,6		
24	125.8	4138	0.9	A 140 3 125.8	T160MA2	38,6		
24	124.9	4151	0.8	A 120 3 124.9	T132M2	22,1		
23	125.8	4181	0.9	A 140 3 125.8	T132M2	38,6		
21	141.1	4641	0.8	A 140 3 141.1	T160MA2	38,6		
21	46	4782	1.0	A 140 2 46	T160L6	45		
21	141.1	4688	0.8	A 140 3 141.1	T132M2	38,6		
20	47.1	4794	1.0	A 140 3 47.1	T160L6	38,6		
19.9	73.9	4912	0.9	A 140 3 73.9	T160M4	38,6		
19.2	154.6	5085	0.8	A 140 3 154.6	T160MA2	38,6		
19.0	154.6	5136	0.8	A 140 3 154.6	T132M2	38,6		
18.4	80.1	5324	0.8	A 140 3 80.1	T160M4	38,6		
16.0	60.1	6118	0.8	A 140 3 60.1	T160L6	38,6		



1.7 - Motoriduttori

1.7 - Gearmotors

1.7 - Getriebemotoren

n_2 min ⁻¹	ir	T2 Nm	FS'			15 kW		Ptn kW
2487	1,19	56	4,7	A 80 1 1.19	T160MB2	14		
2471	1,19	56	4,6	A 80 1 1.19	T132ML2	14		
2295	1,29	61	7,9	A 100 1 1.29	T160MB2	21		
2279	1,29	61	7,9	A 100 1 1.29	T132ML2	21		
2244	1,31	62	2,1	A 60 1 1.31	T132ML2	9		
2145	1,38	65	4,2	A 80 1 1.38	T160MB2	14		
2130	1,38	65	4,1	A 80 1 1.38	T132ML2	14		
1793	1,64	78	1,8	A 60 1 1.64	T132ML2	9		
1617	1,83	86	3,3	A 80 1 1.83	T160MB2	14		
1607	1,83	87	3,2	A 80 1 1.83	T132ML2	14		
1589	1,85	87	1,7	A 60 1 1.85	T132ML2	9		
1526	1,94	91	5,4	A 100 1 1.94	T160MB2	21		
1515	1,94	92	5,3	A 100 1 1.94	T132ML2	21		
1451	2,04	96	3,2	A 80 1 2.04	T160MB2	14		
1441	2,04	96	3,2	A 80 1 2.04	T132ML2	14		
1413	2,08	98	1,6	A 60 1 2.08	T132ML2	9		
1364	2,17	102	5,9	A 100 1 2.17	T160MB2	21		
1355	2,17	103	5,9	A 100 1 2.17	T132ML2	21		
1246	2,36	112	1,5	A 60 1 2.36	T132ML2	9		
1244	1,19	112	2,3	A 80 1 1.19	T160L4	14		
1244	2,38	112	3,0	A 80 1 2.38	T160MB2	14		
1235	2,38	113	2,9	A 80 1 2.38	T132ML2	14		
1233	2,4	110	8,3	A 100 2 2.4	T160MB2	23		
1225	2,4	111	8,2	A 100 2 2.4	T132ML2	23		
1147	1,29	121	4,0	A 100 1 1.29	T160L4	21		
1138	2,6	120	4,0	A 80 2 2.6	T160MB2	15		
1131	2,6	120	1,9	A 60 2 2.6	T132ML2	9,6		
1131	2,6	120	4,0	A 80 2 2.6	T132ML2	15		
1104	2,68	126	2,6	A 80 1 2.68	T160MB2	14		
1097	2,68	127	2,6	A 80 1 2.68	T132ML2	14		
1096	2,7	124	7,7	A 100 2 2.7	T160MB2	23		
1089	2,7	128	1,3	A 60 1 2.7	T132ML2	9		
1089	2,7	125	7,6	A 100 2 2.7	T132ML2	23		
1072	1,38	130	2,1	A 80 1 1.38	T160L4	14		
1057	2,8	129	10,7	A 120 2 2.8	T160MB2	33		
1050	2,8	130	10,6	A 120 2 2.8	T132ML2	33		
1021	2,9	136	2,4	A 80 1 2.9	T160MB2	14		
1017	2,89	137	1,2	A 60 1 2.89	T132ML2	9		
1014	2,9	137	2,4	A 80 1 2.9	T132ML2	14		
1000	2,96	139	4,3	A 100 1 2.96	T160MB2	21		
993	2,96	140	4,3	A 100 1 2.96	T132ML2	21		
892	3,32	156	2,1	A 80 1 3.32	T160MB2	14		
886	3,32	157	2,1	A 80 1 3.32	T132ML2	14		
878	3,35	158	1,1	A 60 1 3.35	T132ML2	9		
858	3,45	162	3,7	A 100 1 3.45	T160MB2	21		
852	3,45	163	3,7	A 100 1 3.45	T132ML2	21		
831	3,56	167	2,0	A 80 1 3.56	T160MB2	14		
826	3,56	168	2,0	A 80 1 3.56	T132ML2	14		
810	3,63	172	1,0	A 60 1 3.63	T132ML2	9		
809	1,83	172	1,6	A 80 1 1.83	T160L4	14		
800	3,7	170	2,9	A 80 2 3.7	T160MB2	15		
800	3,7	170	6,0	A 100 2 3.7	T160MB2	23		
795	3,7	171	1,4	A 60 2 3.7	T132ML2	9,6		
795	3,7	171	2,9	A 80 2 3.7	T132ML2	15		
795	3,7	171	6,0	A 100 2 3.7	T132ML2	23		
779	3,8	175	9,0	A 110 2 3.8	T160MB2	25,5		
774	3,8	176	9,0	A 110 2 3.8	T132ML2	25,5		
763	1,94	182	2,7	A 100 1 1.94	T160L4	21		
759	3,9	183	3,3	A 100 1 3.9	T160MB2	21		
759	3,9	179	5,8	A 90 2 3.9	T160MB2	18		
759	3,9	179	7,7	A 120 2 3.9	T160MB2	33		
754	3,9	184	3,3	A 100 1 3.9	T132ML2	21		
754	3,9	181	5,7	A 90 2 3.9	T132ML2	18		
754	3,9	181	7,6	A 120 2 3.9	T132ML2	33		
752	1,29	185	2,6	A 100 1 1.29	T180L6	21		
725	2,04	192	1,6	A 80 1 2.04	T160L4	14		
705	4,2	193	2,8	A 80 2 4.2	T160MB2	15		
700	4,2	194	2,8	A 80 2 4.2	T132ML2	15		
684	4,3	199	1,3	A 60 2 4.3	T132ML2	9,6		
682	2,17	204	2,9	A 100 1 2.17	T160L4	21		
658	4,5	207	2,7	A 80 2 4.5	T160MB2	15		
658	4,5	207	5,2	A 90 2 4.5	T160MB2	18		
653	4,5	208	1,6	A 70 2 4.5	T132ML2	12		
653	4,5	208	2,7	A 80 2 4.5	T132ML2	15		
653	4,5	208	5,2	A 90 2 4.5	T132ML2	18		
639	4,6	213	1,3	A 60 2 4.6	T132ML2	9,6		
627	4,69	222	0,8	A 60 1 4.69	T132ML2	9		
622	2,38	223	1,5	A 80 1 2.38	T160L4	14		
618	4,79	225	1,5	A 80 1 4.79	T160MB2	14		
617	2,4	221	4,9	A 100 2 2.4	T160L4	23		

n_2 min ⁻¹	ir	T2 Nm	FS'			15 kW		Ptn kW
614	4,79	226	1,5	A 80 1 4.79	T132ML2	14		
604	4,9	225	4,8	A 100 2 4.9	T160MB2	23		
600	4,9	227	4,8	A 100 2 4.9	T132ML2	23		
569	2,6	239	2,2	A 80 2 2.6	T160L4	15		
569	5,2	239	6,1	A 120 2 5.2	T160MB2	33		
565	5,2	241	6,1	A 120 2 5.2	T132ML2	33		
557	5,31	249	1,3	A 80 1 5.31	T160MB2	14		
554	5,31	251	1,3	A 80 1 5.31	T132ML2	14		
552	2,68	252	1,3	A 80 1 2.68	T160L4	14		
548	2,7	248	4,6	A 100 2 2.7	T160L4	23		
548	5,4	248	8,7	A 140 2 5.4	T160MB2	45		
544	5,4	250	8,6	A 140 2 5.4	T132ML2	45		
544	5,44	255	2,1	A 100 1 5.44	T160MB2	21		
540	5,44	257	2,1	A 100 1 5.44	T132ML2	21		
529	2,8	258	6,6	A 120 2 2.8	T160L4	33		
519	5,7	262	6,0	A 110 2 5.7	T160MB2	25,5		
516	5,7	264	1,3	A 70 2 5.7	T132ML2	12		
516	5,7	264	6,0	A 110 2 5.7	T132ML2	25,5		
510	2,9	272	1,2	A 80 1 2.9	T160L4	14		
508	5,83	274	1,2	A 80 1 5.83	T160MB2	14		
504	5,83	276	1,2	A 80 1 5.83	T132ML2	14		
502	5,9	271	5,3	A 90 2 5.9	T160MB2	18		
500	1,94	278	1,8	A 100 1 1.94	T180L6	21		
500	2,96	278	2,2	A 100 1 2.96	T160L4	21		
499	5,93	278	1,9	A 100 1 5.93	T160MB2	21		
498	5,9	273	5,3	A 90 2 5.9	T132ML2	18		
496	5,93	280	1,9	A 100 1 5.93	T132ML2	21		
485	6,1	280	5,8	A 120 2 6.1	T160MB2	33		
482	6,1	282	5,7	A 120 2 6.1	T132ML2	33		
464	6,38	300	1,1	A 80 1 6.38	T160MB2	14		
461	6,38	302	1,1	A 80 1 6.38	T132ML2	14		
459	6,4	296	1,2	A 70 2 6.4	T132ML2	12		
455	6,5	299	6,9	A 110 2 6.5	T160MB2	25,5		
452	6,5	301	6,9	A 110 2 6.5	T132ML2	25,5		
447	2,17	311	1,9	A 100 1 2.17	T180L6	21		
446	3,32	312	1,1	A 80 1 3.32	T160L4	14		
445	6,6	306	0,9	A 60 2 6.6	T132ML2	9,6		
442	6,7	308	1,9	A 80 2 6.7	T160MB2	15		
439	6,7	310	1,9	A 80 2 6.7	T132ML2	15		
435	6,8	313	3,6	A 100 2 6.8	T160MB2	23		
435	6,8	313	4,7	A 90 2 6.8	T160MB2	18		
432	6,8	315	3,6	A 100 2 6.8	T132ML2	23		
432	6,8	315	4,6	A 90 2 6.8	T132ML2	18		
429	3,45	324	1,9	A 100 1 3.45	T160L4	21		
429	6,9	317	8,5	A 140 2 6.9	T160MB2	45		
428	6,92	325	1,4	A 100 1 6.92	T160MB2	21		
426	6,9	319	8,5	A 140 2 6.9	T132ML2	45		
425	6,92	327	1,4	A 100 1 6.92	T132ML2	21		
416	3,56	334	1,0	A 80 1 3.56	T160L4	14		
411	7,2	331	5,4	A 110 2 7.2	T160MB2	25,5		
408	7,2	333	1,1	A 70 2 7.2	T132ML2	12		
408	7,2	333	5,4	A 110 2 7.2	T132ML2	25,5		
404	2,4	337	3,6	A 100 2 2.4	T180L6	23		
402	7,36	346	0,9	A 80 1 7.36	T160MB2	14		
400	3,7	340	1,6	A 80 2 3.7	T160L4	15		
400	7,4	340	1,8	A 80 2 7.4	T160MB2	15		
400	3,7	340	3,6	A 100 2 3.7	T160L4	23		
399	7,36	348	0,9	A 80 1 7.36	T132ML2	14		
397	7,4	343	1,8	A 80 2 7.4	T132ML2	15		
395	7,5	352	1,3	A 100 1 7.5	T160MB2	21		
395	7,5	345	3,4	A 100 2 7.5	T160MB2	23		
392	7,5	347	0,8	A 60 2 7.5	T132ML2	9,6		
392	7,5	355	1,3	A 100 1 7.5	T132ML2	21		
392	7,5	347	3,4	A 100 2 7.5	T132ML2	23		
389	3,8	349	5,0	A 110 2 3.8	T160L4	25,5		
384	7,7	354	5,0	A 120 2 7.7	T160MB2	33		
382	7,7	356	5,0	A 120 2 7.7	T132ML2	33		
379	3,9	366	1,6	A 100 1 3.9	T160L4	21		
379	7,8	359	1,8	A 80 2 7.8	T160MB2	15		
379	3,9	359	3,2	A 90 2 3.9	T160L4	18		
379	7,8	359	3,4	A 90 2 7.8	T160MB2	18		
379	3,9	359	4,7	A 120 2 3.9	T160L4	33		
377								

1.7 - Motoriduttori

1.7 - Gearmotors

1.7 - Getriebemotoren

n ₂ min ⁻¹	ir	T2 Nm	FS'			15 kW		Ptn kW
363	8,1	375	1,1	A 70 2 8.1	T132ML2			12
359	2,7	379	3,4	A 100 2 2.7	T180L6			23
352	4,2	386	1,5	A 80 2 4.2	T160L4			15
348	8,5	391	5,2	A 120 2 8.5	T160MB2			33
346	2,8	393	4,3	A 120 2 2.8	T180L6			33
346	8,5	394	5,2	A 120 2 8.5	T132ML2			33
340	8,7	400	1,6	A 80 2 8.7	T160MB2			15
338	8,7	403	1,6	A 80 2 8.7	T132ML2			15
333	8,9	409	3,1	A 100 2 8.9	T160MB2			23
330	8,9	412	0,8	A 60 2 8.9	T132ML2			9,6
330	8,9	412	3,1	A 100 2 8.9	T132ML2			23
329	4,5	414	1,5	A 80 2 4.5	T160L4			15
329	4,5	414	2,9	A 90 2 4.5	T160L4			18
329	9	414	3,7	A 90 2 9	T160MB2			18
329	9	414	9,4	A 140 2 9	T160MB2			45
328	2,96	424	1,4	A 100 1 2.96	T180L6			21
327	9	417	3,7	A 90 2 9	T132ML2			18
327	9	417	9,3	A 140 2 9	T132ML2			45
316	9,3	431	1,0	A 70 2 9.3	T132ML2			12
309	4,79	450	0,7	A 80 1 4.79	T160L4			14
302	4,9	451	2,9	A 100 2 4.9	T160L4			23
302	9,8	451	4,8	A 110 2 9.8	T160MB2			25,5
300	9,8	454	4,8	A 110 2 9.8	T132ML2			25,5
299	9,9	455	2,8	A 100 2 9.9	T160MB2			23
297	9,9	458	2,8	A 100 2 9.9	T132ML2			23
296	10	460	1,5	A 80 2 10	T160MB2			15
296	10	460	3,3	A 90 2 10	T160MB2			18
294	10	463	0,9	A 70 2 10	T132ML2			12
294	10	463	1,5	A 80 2 10	T132ML2			15
294	10	463	3,3	A 90 2 10	T132ML2			18
285	5,2	478	3,8	A 120 2 5.2	T160L4			33
281	3,45	494	1,2	A 100 1 3.45	T180L6			21
279	10,6	487	4,7	A 120 2 10.6	T160MB2			33
277	10,6	491	4,6	A 120 2 10.6	T132ML2			33
274	5,4	497	4,8	A 140 2 5.4	T160L4			45
272	5,44	511	1,0	A 100 1 5.44	T160L4			21
269	11	506	4,3	A 110 2 11	T160MB2			25,5
267	11	509	4,2	A 110 2 11	T132ML2			25,5
267	11,1	510	1,4	A 80 2 11.1	T160MB2			15
267	11,1	510	2,6	A 100 2 11.1	T160MB2			23
265	11,1	514	1,3	A 80 2 11.1	T132ML2			15
265	11,1	514	2,6	A 100 2 11.1	T132ML2			23
262	3,7	519	1,2	A 80 2 3.7	T180L6			15
262	3,7	519	2,6	A 100 2 3.7	T180L6			23
260	5,7	524	3,3	A 110 2 5.7	T160L4			25,5
257	11,5	529	4,6	A 120 2 11.5	T160MB2			33
257	11,5	529	7,3	A 140 2 11.5	T160MB2			45
256	11,5	532	4,6	A 120 2 11.5	T132ML2			33
256	11,5	532	7,3	A 140 2 11.5	T132ML2			45
255	3,8	533	3,3	A 110 2 3.8	T180L6			25,5
253	11,7	538	2,9	A 90 2 11.7	T160MB2			18
251	11,7	542	2,9	A 90 2 11.7	T132ML2			18
251	5,9	543	2,9	A 90 2 5.9	T160L4			18
250	5,93	557	1,0	A 100 1 5.93	T160L4			21
249	11,8	546	0,9	A 70 2 11.8	T132ML2			12
249	3,9	559	1,1	A 100 1 3.9	T180L6			21
249	3,9	547	2,3	A 90 2 3.9	T180L6			18
249	3,9	547	3,1	A 120 2 3.9	T180L6			33
245	12,1	556	2,4	A 100 2 12.1	T160MB2			23
245	12,1	556	3,7	A 110 2 12.1	T160MB2			25,5
243	12,1	560	2,4	A 100 2 12.1	T132ML2			23
243	12,1	560	3,7	A 110 2 12.1	T132ML2			25,5
243	6,1	561	3,6	A 120 2 6.1	T160L4			33
239	12,4	570	1,2	A 80 2 12.4	T160MB2			15
237	12,4	574	1,2	A 80 2 12.4	T132ML2			15
235	12,5	579	0,8	A 70 2 12.5	T132ML2			12
231	4,2	589	1,1	A 80 2 4.2	T180L6			15
228	6,5	598	3,8	A 110 2 6.5	T160L4			25,5
224	13,2	607	2,6	A 90 2 13.2	T160MB2			18
223	13,2	611	2,6	A 90 2 13.2	T132ML2			18
221	6,7	616	1,1	A 80 2 6.7	T160L4			15
219	13,4	620	0,8	A 70 2 13.4	T132ML2			12
218	6,8	625	2,6	A 90 2 6.8	T160L4			18
216	4,5	631	1,1	A 80 2 4.5	T180L6			15
216	4,5	631	2,1	A 90 2 4.5	T180L6			18
214	6,9	635	4,7	A 140 2 6.9	T160L4			45
214	6,92	650	0,7	A 100 1 6.92	T160L4			21
210	14,1	648	2,2	A 100 2 14.1	T160MB2			23
210	14,1	648	3,7	A 120 2 14.1	T160MB2			33
209	14,1	653	2,2	A 100 2 14.1	T132ML2			23

n ₂ min ⁻¹	ir	T2 Nm	FS'			15 kW		Ptn kW
209	14,1	653	3,7	A 120 2 14.1	T132ML2			33
208	14,2	653	1,1	A 80 2 14.2	T160MB2			15
207	14,2	657	1,1	A 80 2 14.2	T132ML2			15
207	14,3	658	2,5	A 90 2 14.3	T160MB2			18
206	14,3	662	2,4	A 90 2 14.3	T132ML2			18
206	7,2	662	3,0	A 110 2 7.2	T160L4			25,5
200	7,4	680	1,0	A 80 2 7.4	T160L4			15
198	4,9	688	2,1	A 100 2 4.9	T180L6			23
197	7,5	690	2,0	A 100 2 7.5	T160L4			23
197	15	690	3,3	A 110 2 15	T160MB2			25,5
196	15	694	3,2	A 110 2 15	T132ML2			25,5
195	15,2	699	1,1	A 80 2 15.2	T160MB2			15
193	15,3	703	5,5	A 140 2 15.3	T160MB2			45
193	15,2	704	1,1	A 80 2 15.2	T132ML2			15
192	7,7	708	3,1	A 120 2 7.7	T160L4			33
192	15,3	708	5,5	A 140 2 15.3	T132ML2			45
190	7,8	717	1,0	A 80 2 7.8	T160L4			15
190	7,8	717	1,9	A 90 2 7.8	T160L4			18
187	7,9	726	2,0	A 100 2 7.9	T160L4			23
187	7,9	726	2,8	A 110 2 7.9	T160L4			25,5
187	5,2	730	2,5	A 120 2 5.2	T180L6			33
186	15,9	731	1,8	A 100 2 15.9	T160MB2			23
185	15,9	736	1,8	A 100 2 15.9	T132ML2			23
182	16,3	749	2,2	A 90 2 16.3	T160MB2			18
180	16,3	755	2,1	A 90 2 16.3	T132ML2			18
180	5,4	758	3,4	A 140 2 5.4	T180L6			45
179	16,5	759	2,7	A 110 2 16.5	T160MB2			25,5
178	5,44	779	0,7	A 100 1 5.44	T180L6			21
178	16,5	764	2,7	A 110 2 16.5	T132ML2			25,5
174	8,5	782	3,2	A 120 2 8.5	T160L4			33
170	5,7	800	2,2	A 110 2 5.7	T180L6			25,5
170	8,7	800	0,9	A 80 2 8.7	T160L4			15
170	17,4	800	4,8	A 140 2 17.4	T160MB2			45
169	17,5	805	2,0	A 90 2 17.5	T160MB2			18
169	17,5	805	2,8	A 110 2 17.5	T160MB2			25,5
169	17,4	805	4,8	A 140 2 17.4	T132ML2			45
168	17,6	809	1,7	A 100 2 17.6	T160MB2			23
168	17,5	810	2,0	A 90 2 17.5	T132ML2			18
168	17,5	810	2,8	A 110 2 17.5	T132ML2			25,5
167	17,7	814	3,0	A 120 2 17.7	T160MB2			33
167	17,6	815	1,7	A 100 2 17.6	T132ML2			23
166	8,9	818	1,8	A 100 2 8.9	T160L4			23
166	17,7	819	3,0	A 120 2 17.7	T132ML2			33
164	9	828	2,1	A 90 2 9	T160L4			18
164	9	828	5,2	A 140 2 9	T160L4			45
164	5,9	828	2,1	A 90 2 5.9	T180L6			18
164	18,1	832	0,9	A 80 2 18.1	T160MB2			15
162	18,1	838	0,9	A 80 2 18.1	T132ML2			15
159	6,1	856	2,7	A 120 2 6.1	T180L6			33
153	19,3	887	2,7	A 120 2 19.3	T160MB2			33
153	19,4	892	0,9	A 80 2 19.4	T160MB2			15
152	19,3	893	2,7	A 120 2 19.3	T132ML2			33
152	19,4	898	0,9	A 80 2 19.4	T132ML2			15
151	9,8	901	2,7	A 110 2 9.8	T160L4			25,5
149	9,9	910	1,7	A 100 2 9.9	T160L4			23
149	19,8	910	2,5	A 110 2 19.8	T160MB2			25,5
149	6,5	912	2,5	A 110 2 6.5	T180L6			25,5
149	19,9	915	1,5	A 90 2 19.9	T160MB2			18
149	19,9	915	1,7	A 100 2 19.9	T160MB2			23
148	19,8	917	2,5	A 110 2 19.8	T132ML2			25,5
148	10	920	0,8	A 80 2 10	T160L4			15
148	10	920	1,8	A 90 2 10	T160L4			18
148	19,9	921	1,5	A 90 2 19.9	T132ML2			18
148	19,9	921	1,7	A 100 2 19.9	T132ML2			23
145	6,7	940	0,8	A 80 2 6.7	T180L6			15
143	6,8	954	1,8	A 90 2 6.8	T180L6			18
141	21	966	2,5	A 120 2 21	T160MB2			33
141	6,9	968	3,4	A 140 2 6.9	T180L6			45
140	21	972	2,5	A 120 2 21	T132ML2			33
140	10,6	975	2,3	A 120 2 10.6	T160L4			33
139	21,3	979	1,4	A 90 2 21.3	T160MB2			18
138	21,3	986	1,4	A 90 2 21.3	T132ML2		</	



15.0 kW

HIGH TECH line Motion

1.7 - Motoriduttori

1.7 - Gearmotors

1.7 - Getriebemotoren

n ₂ min ⁻¹	ir	T2 Nm	FS'			15 kW		Ptn kW
133	22,1	1023	2,4	A 120 2 22.1	T132ML2	33		
132	22,2	1028	1,5	A 100 2 22.2	T132ML2	23		
131	7,4	1038	0,7	A 80 2 7.4	T180L6	15		
130	22,7	1044	0,8	A 80 2 22.7	T160MB2	15		
130	22,7	1051	0,8	A 80 2 22.7	T132ML2	15		
129	7,5	1052	1,5	A 100 2 7.5	T180L6	23		
129	11,5	1057	2,8	A 120 2 11.5	T160L4	33		
129	11,5	1057	4,1	A 140 2 11.5	T160L4	45		
128	23,1	1062	2,3	A 120 2 23.1	T160MB2	33		
127	23,1	1069	2,3	A 120 2 23.1	T132ML2	33		
127	23,3	1071	3,6	A 140 2 23.3	T160MB2	45		
127	11,7	1076	1,6	A 90 2 11.7	T160L4	18		
126	23,3	1079	3,6	A 140 2 23.3	T132ML2	45		
126	7,7	1080	2,3	A 120 2 7.7	T180L6	33		
125	23,6	1085	1,5	A 90 2 23.6	T160MB2	18		
125	23,6	1092	1,5	A 90 2 23.6	T132ML2	18		
125	23,6	1069	2,1	A 110 3 23.6	T132ML2	19,5		
124	7,8	1094	0,7	A 80 2 7.8	T180L6	15		
124	7,8	1094	1,3	A 90 2 7.8	T180L6	18		
123	24	1103	2,2	A 120 2 24	T160MB2	33		
123	24,1	1108	1,9	A 110 2 24.1	T160MB2	25,5		
123	7,9	1108	1,5	A 100 2 7.9	T180L6	23		
123	7,9	1108	1,8	A 110 2 7.9	T180L6	25,5		
123	24	1111	2,2	A 120 2 24	T132ML2	33		
122	12,1	1113	1,4	A 100 2 12.1	T160L4	23		
122	24,2	1113	1,5	A 100 2 24.2	T160MB2	23		
122	12,1	1113	2,1	A 110 2 12.1	T160L4	25,5		
122	24,1	1116	1,9	A 110 2 24.1	T132ML2	25,5		
121	24,2	1120	1,4	A 100 2 24.2	T132ML2	23		
119	24,9	1145	0,7	A 80 2 24.9	T160MB2	15		
118	24,9	1153	0,7	A 80 2 24.9	T132ML2	15		
114	8,5	1193	2,4	A 120 2 8.5	T180L6	33		
113	26,1	1200	1,2	A 90 2 26.1	T160MB2	18		
113	26,1	1208	1,2	A 90 2 26.1	T132ML2	18		
112	13,2	1214	1,4	A 90 2 13.2	T160L4	18		
110	27	1241	2,0	A 120 2 27	T160MB2	33		
109	8,9	1249	1,3	A 100 2 8.9	T180L6	23		
109	27	1250	1,9	A 120 2 27	T132ML2	33		
108	27,4	1260	3,1	A 140 2 27.4	T160MB2	45		
108	9	1263	1,5	A 90 2 9	T180L6	18		
108	9	1263	3,7	A 140 2 9	T180L6	45		
107	27,4	1242	1,8	A 110 3 27.4	T132ML2	19,5		
107	27,4	1268	3,1	A 140 2 27.4	T132ML2	45		
107	27,6	1269	1,8	A 110 2 27.6	T160MB2	25,5		
107	27,6	1278	1,8	A 110 2 27.6	T132ML2	25,5		
105	14,1	1297	1,3	A 100 2 14.1	T160L4	23		
105	14,1	1297	2,3	A 120 2 14.1	T160L4	33		
105	28,3	1301	1,2	A 100 2 28.3	T160MB2	23		
104	28,3	1310	1,2	A 100 2 28.3	T132ML2	23		
104	14,3	1315	1,4	A 90 2 14.3	T160L4	18		
103	28,7	1319	1,1	A 90 2 28.7	T160MB2	18		
102	28,7	1329	1,1	A 90 2 28.7	T132ML2	18		
102	28,9	1329	1,8	A 120 2 28.9	T160MB2	33		
102	28,9	1338	1,8	A 120 2 28.9	T132ML2	33		
101	29,1	1319	1,3	A 100 3 29.1	T132ML2	18,5		
100	29,6	1361	1,8	A 120 2 29.6	T160MB2	33		
99	29,6	1370	1,8	A 120 2 29.6	T132ML2	33		
99	9,8	1375	1,7	A 110 2 9.8	T180L6	25,5		
99	15	1379	1,8	A 110 2 15	T160L4	25,5		
99	30	1379	2,8	A 140 2 30	T160MB2	45		
98	30,1	1384	1,7	A 110 2 30.1	T160MB2	25,5		
98	30	1389	2,8	A 140 2 30	T132ML2	45		
98	9,9	1389	1,2	A 100 2 9.9	T180L6	23		
98	30,3	1393	1,2	A 100 2 30.3	T160MB2	23		
98	30,1	1393	1,7	A 110 2 30.1	T132ML2	25,5		
97	30,3	1403	1,2	A 100 2 30.3	T132ML2	23		
97	10	1403	1,3	A 90 2 10	T180L6	18		
97	15,3	1407	3,1	A 140 2 15.3	T160L4	45		
93	31,8	1462	1,0	A 90 2 31.8	T160MB2	18		
93	15,9	1462	1,2	A 100 2 15.9	T160L4	23		
92	31,8	1472	1,0	A 90 2 31.8	T132ML2	18		
92	10,6	1487	2,0	A 120 2 10.6	T180L6	33		
91	16,3	1499	1,2	A 90 2 16.3	T160L4	18		
90	32,5	1473	1,2	A 100 3 32.5	T132ML2	18,5		
90	16,5	1517	1,5	A 110 2 16.5	T160L4	25,5		
90	32,8	1486	1,5	A 110 3 32.8	T132ML2	19,5		
89	33,1	1522	1,4	A 110 2 33.1	T160MB2	25,5		
89	33,1	1532	1,4	A 110 2 33.1	T132ML2	25,5		
88	11	1543	1,6	A 110 2 11	T180L6	25,5		
88	33,7	1549	1,6	A 120 2 33.7	T160MB2	33		

n ₂ min ⁻¹	ir	T2 Nm	FS'			15 kW		Ptn kW
87	11,1	1557	1,1	A 100 2 11.1	T180L6	23		
87	33,7	1560	1,6	A 120 2 33.7	T132ML2	33		
85	17,4	1600	2,7	A 140 2 17.4	T160L4	45		
85	35	1609	0,9	A 90 2 35	T160MB2	18		
85	17,5	1609	1,1	A 90 2 17.5	T160L4	18		
85	17,5	1609	1,6	A 110 2 17.5	T160L4	25,5		
84	11,5	1613	1,9	A 120 2 11.5	T180L6	33		
84	11,5	1613	2,9	A 140 2 11.5	T180L6	45		
84	35,1	1614	1,3	A 110 2 35.1	T160MB2	25,5		
84	17,6	1618	1,1	A 100 2 17.6	T160L4	23		
84	35	1620	0,9	A 90 2 35	T132ML2	18		
84	35,3	1623	1,0	A 100 2 35.3	T160MB2	23		
84	35,1	1625	1,3	A 110 2 35.1	T132ML2	25,5		
84	17,7	1627	1,8	A 120 2 17.7	T160L4	33		
83	35,3	1634	1,0	A 100 2 35.3	T132ML2	23		
83	11,7	1641	1,2	A 90 2 11.7	T180L6	18		
81	36,1	1636	1,4	A 110 3 36.1	T132ML2	19,5		
81	36,5	1678	2,3	A 140 2 36.5	T160MB2	45		
81	36,4	1649	1,1	A 100 3 36.4	T132ML2	18,5		
81	36,5	1690	2,3	A 140 2 36.5	T132ML2	45		
80	12,1	1698	1,1	A 100 2 12.1	T180L6	23		
80	12,1	1698	1,4	A 110 2 12.1	T180L6	25,5		
80	37	1701	1,4	A 120 2 37	T160MB2	33		
79	37	1713	1,4	A 120 2 37	T132ML2	33		
77	38,3	1761	0,8	A 90 2 38.3	T160MB2	18		
77	38,3	1761	0,9	A 100 2 38.3	T160MB2	23		
77	38,3	1773	0,8	A 90 2 38.3	T132ML2	18		
77	38,3	1773	0,9	A 100 2 38.3	T132ML2	23		
77	19,3	1775	1,7	A 120 2 19.3	T160L4	33		
76	38,7	1779	1,2	A 110 2 38.7	T160MB2	25,5		
76	38,7	1791	1,2	A 110 2 38.7	T132ML2	25,5		
75	19,8	1821	1,4	A 110 2 19.8	T160L4	25,5		
74	19,9	1830	0,8	A 90 2 19.9	T160L4	18		
74	19,9	1830	1,0	A 100 2 19.9	T160L4	23		
73	13,2	1852	1,0	A 90 2 13.2	T180L6	18		
72	40,6	1840	1,0	A 100 3 40.6	T132ML2	18,5		
72	40,7	1844	1,4	A 120 3 40.7	T132ML2	22,1		
71	41,9	1927	1,1	A 110 2 41.9	T160MB2	25,5		
70	21	1931	1,6	A 120 2 21	T160L4	33		
70	41,9	1939	1,1	A 110 2 41.9	T132ML2	25,5		
70	42	1903	1,2	A 110 3 42	T132ML2	19,5		
69	21,3	1959	0,8	A 90 2 21.3	T160L4	18		
69	14,1	1978	0,9	A 100 2 14.1	T180L6	23		
69	14,1	1978	1,5	A 120 2 14.1	T180L6	33		
68	21,8	2005	1,1	A 110 2 21.8	T160L4	25,5		
68	14,3	2006	1,0	A 90 2 14.3	T180L6	18		
67	44,2	2032	0,7	A 90 2 44.2	T160MB2	18		
67	22,1	2032	1,5	A 120 2 22.1	T160L4	33		
67	22,2	2041	0,9	A 100 2 22.2	T160L4	23		
67	44,2	2046	0,7	A 90 2 44.2	T132ML2	18		
65	45,2	2048	0,9	A 100 3 45.2	T132ML2	18,5		
65	15	2104	1,2	A 110 2 15	T180L6	25,5		
64	46	2115	1,8	A 140 2 46	T160MB2	45		
64	45,7	2071	1,3	A 120 3 45.7	T132ML2	22,1		
64	23,1	2124	1,4	A 120 2 23.1	T160L4	33		
64	46	2129	1,8	A 140 2 46	T132ML2	45		
64	46,4	2133	1,0	A 110 2 46.4	T160MB2	25,5		
64	23,3	2142	2,0	A 140 2 23.3	T160L4	45		
63	15,3	2147	2,2	A 140 2 15.3	T180L6	45		
63	46,4	2148	1,0	A 110 2 46.4	T132ML2	25,5		
63	47,1	2120	1,8	A 140 3 47.1	T160MB2	38,6		
63	23,6	2170	0,8	A 90 2 23.6	T160L4	18		
62	47,1	2134	1,1	A 110 3 47.1	T132ML2	19,5		
62	47,1	2134	1,8	A 140 3 47.1	T132ML2	38,6		
62	24	2207	1,4	A 120 2 24	T160L4	33		
61	24,1	2216	1,0	A 110 2 24.1	T160L4	25,5		
61	24,2	2225	0,9	A 100 2 24.2	T160L4	23		
61	15,9	2231	0,9	A 100 2 15.9	T180L6	23		
60	16,3	2287	0,9	A 90 2 16.3	T180L6	18		
59	16,5	2315	1,0	A 110				



1.7 - Motoriduttori

1.7 - Gearmotors

1.7 - Getriebemotoren

n ₂ min ⁻¹	ir	T2 Nm	FS'			15 kW	Ptn kW
54	27.6	2538	1.0	A 110 2	27.6	T160L4	25.5
53	55.5	2515	0.9	A 110 3	55.5	T132ML2	19.5
52	28.3	2602	0.7	A 100 2	28.3	T160L4	23
52	56.7	2570	0.8	A 100 3	56.7	T132ML2	18.5
51	57.1	2587	1.1	A 120 3	57.1	T132ML2	22.1
51	28.9	2657	1.1	A 120 2	28.9	T160L4	33
50	19.3	2708	1.1	A 120 2	19.3	T180L6	33
50	29.6	2722	1.1	A 120 2	29.6	T160L4	33
49	30	2759	1.6	A 140 2	30	T160L4	45
49	60.1	2705	1.4	A 140 3	60.1	T160MB2	38.6
49	30.1	2768	0.9	A 110 2	30.1	T160L4	25.5
49	19.8	2778	0.9	A 110 2	19.8	T180L6	25.5
49	60.1	2723	1.4	A 140 3	60.1	T132ML2	38.6
48	61.8	2801	0.8	A 110 3	61.8	T132ML2	19.5
47	62.2	2818	1.0	A 120 3	62.2	T132ML2	22.1
46	21	2946	1.0	A 120 2	21	T180L6	33
45	65.6	2972	0.8	A 110 3	65.6	T132ML2	19.5
45	33.1	3044	0.8	A 110 2	33.1	T160L4	25.5
45	21.8	3058	0.8	A 110 2	21.8	T180L6	25.5
44	33.7	3099	1.0	A 120 2	33.7	T160L4	33
44	22.1	3101	1.0	A 120 2	22.1	T180L6	33
42	35.1	3227	0.7	A 110 2	35.1	T160L4	25.5
42	23.1	3241	0.9	A 120 2	23.1	T180L6	33
42	23.3	3269	1.4	A 140 2	23.3	T180L6	45
41	72.3	3276	0.7	A 110 3	72.3	T132ML2	19.5
41	36.5	3356	1.3	A 140 2	36.5	T160L4	45
41	72.6	3290	0.9	A 120 3	72.6	T132ML2	22.1
40	24	3367	0.9	A 120 2	24	T180L6	33
40	73.9	3327	1.2	A 140 3	73.9	T160MB2	38.6
40	37	3402	0.9	A 120 2	37	T160L4	33
40	73.9	3349	1.2	A 140 3	73.9	T132ML2	38.6
38	77.7	3521	0.8	A 120 3	77.7	T132ML2	22.1
37	80.1	3606	1.1	A 140 3	80.1	T160MB2	38.6
37	80.1	3630	1.1	A 140 3	80.1	T132ML2	38.6
36	27	3788	0.8	A 120 2	27	T180L6	33
36	82.2	3724	0.8	A 120 3	82.2	T132ML2	22.1
35	27.4	3844	1.2	A 140 2	27.4	T180L6	45
34	28.9	4055	0.7	A 120 2	28.9	T180L6	33
33	29.6	4153	0.7	A 120 2	29.6	T180L6	33
32	90.7	4111	0.8	A 120 3	90.7	T132ML2	22.1
32	30	4209	1.1	A 140 2	30	T180L6	45
32	46	4230	1.0	A 140 2	46	T160L4	45
31	47.1	4240	1.0	A 140 3	47.1	T160L4	38.6
31	94.3	4244	0.9	A 140 3	94.3	T160MB2	38.6
31	94.3	4273	0.9	A 140 3	94.3	T132ML2	38.6
29	103.3	4650	0.8	A 140 3	103.3	T160MB2	38.6
28	103.3	4681	0.8	A 140 3	103.3	T132ML2	38.6
27	110.6	4979	0.8	A 140 3	110.6	T160MB2	38.6
27	110.6	5012	0.8	A 140 3	110.6	T132ML2	38.6
27	36.5	5120	0.9	A 140 2	36.5	T180L6	45
25	119.9	5396	0.7	A 140 3	119.9	T160MB2	38.6
25	60.1	5409	0.8	A 140 3	60.1	T160L4	38.6
25	119.9	5433	0.7	A 140 3	119.9	T132ML2	38.6
21	46	6453	0.7	A 140 2	46	T180L6	45
21	47.1	6470	0.7	A 140 3	47.1	T180L6	38.6

n ₂ min ⁻¹	ir	T2 Nm	FS'			18.5 kW	Ptn kW
2487	1.19	69	3.8	A 80 1	1.19	T160L2	14
2295	1.29	75	6.4	A 100 1	1.29	T160L2	21
2145	1.38	80	3.4	A 80 1	1.38	T160L2	14
1617	1.83	106	2.6	A 80 1	1.83	T160L2	14
1526	1.94	112	4.4	A 100 1	1.94	T160L2	21
1451	2.04	118	2.6	A 80 1	2.04	T160L2	14
1364	2.17	126	4.8	A 100 1	2.17	T160L2	21
1244	2.38	138	2.4	A 80 1	2.38	T160L2	14
1233	2.4	136	6.7	A 100 2	2.4	T160L2	23
1140	1.29	150	3.2	A 100 1	1.29	T180M4	21
1138	2.6	147	3.2	A 80 2	2.6	T160L2	15
1104	2.68	155	2.1	A 80 1	2.68	T160L2	14
1096	2.7	153	6.2	A 100 2	2.7	T160L2	23
1057	2.8	159	8.7	A 120 2	2.8	T160L2	33
1021	2.9	168	2.0	A 80 1	2.9	T160L2	14
1000	2.96	171	3.5	A 100 1	2.96	T160L2	21
892	3.32	192	1.7	A 80 1	3.32	T160L2	14
858	3.45	200	3.0	A 100 1	3.45	T160L2	21
831	3.56	206	1.6	A 80 1	3.56	T160L2	14
800	3.7	210	2.4	A 80 2	3.7	T160L2	15
800	3.7	210	4.9	A 100 2	3.7	T160L2	23
779	3.8	216	7.3	A 110 2	3.8	T160L2	25.5
759	3.9	226	2.7	A 100 1	3.9	T160L2	21
759	3.9	221	4.7	A 90 2	3.9	T160L2	18
759	3.9	221	6.2	A 120 2	3.9	T160L2	33
758	1.94	226	2.2	A 100 1	1.94	T180M4	21
756	1.29	227	2.1	A 100 1	1.29	T200LA6	21
705	4.2	238	2.2	A 80 2	4.2	T160L2	15
677	2.17	253	2.4	A 100 1	2.17	T180M4	21
658	4.5	255	2.2	A 80 2	4.5	T160L2	15
658	4.5	255	4.2	A 90 2	4.5	T160L2	18
618	4.79	277	1.2	A 80 1	4.79	T160L2	14
613	2.4	274	4.0	A 100 2	2.4	T180M4	23
604	4.9	278	3.9	A 100 2	4.9	T160L2	23
569	5.2	295	5.0	A 120 2	5.2	T160L2	33
565	2.6	297	1.8	A 80 2	2.6	T180M4	15
557	5.31	307	1.1	A 80 1	5.31	T160L2	14
548	5.4	306	7.1	A 140 2	5.4	T160L2	45
544	2.7	308	3.7	A 100 2	2.7	T180M4	23
544	5.44	315	1.7	A 100 1	5.44	T160L2	21
525	2.8	320	5.3	A 120 2	2.8	T180M4	33
519	5.7	323	4.9	A 110 2	5.7	T160L2	25.5
508	5.83	338	1.0	A 80 1	5.83	T160L2	14
503	1.94	341	1.4	A 100 1	1.94	T200LA6	21
502	5.9	335	4.3	A 90 2	5.9	T160L2	18
499	5.93	343	1.5	A 100 1	5.93	T160L2	21
497	2.96	345	1.7	A 100 1	2.96	T180M4	21
485	6.1	346	4.7	A 120 2	6.1	T160L2	33
464	6.38	369	0.9	A 80 1	6.38	T160L2	14
455	6.5	369	5.6	A 110 2	6.5	T160L2	25.5
449	2.17	381	1.6	A 100 1	2.17	T200LA6	21
442	6.7	380	1.6	A 80 2	6.7	T160L2	15
435	6.8	386	2.9	A 100 2	6.8	T160L2	23
435	6.8	386	3.8	A 90 2	6.8	T160L2	18
429	6.9	391	6.9	A 140 2	6.9	T160L2	45
428	6.92	401	1.1	A 100 1	6.92	T160L2	21
426	3.45	402	1.5	A 100 1	3.45	T180M4	21
411	7.2	408	4.4	A 110 2	7.2	T160L2	25.5
406	2.4	413	2.9	A 100 2	2.4	T200LA6	23
402	7.36	426	0.7	A 80 1	7.36	T160L2	14
400	7.4	420	1.5	A 80 2	7.4	T160L2	15
397	3.7	423	1.3	A 80 2	3.7	T180M4	15
397	3.7	423	2.9	A 100 2	3.7	T180M4	23
395	7.5	434	1.0	A 100 1	7.5	T160L2	21
395	7.5	425	2.8	A 100 2	7.5	T160L2	23
387	3.8	434	4.0	A 110 2	3.8	T180M4	25.5
384	7.7	437	4.1	A 120 2	7.7	T160L2	33
379	7.8	442	1.4	A 80 2	7.8	T160L2	15
379	7.8	442	2.7	A 90 2	7.8	T160L2	18
377	3.9	455	1.3	A 100 1	3.9	T180M4	21
377	3.9	445	2.6	A 90 2	3.9	T180M4	18
377	3.9	445	3.8	A 120 2	3.9	T180M4	33
375	7.9	448	2.7	A 100 2	7.9	T160L2	23
375	7.9	448	4.0	A 110 2	7.9	T160L2	25.5
361	2.7	465	2.7	A 100 2	2.7	T200LA6	23
350	4.2	480	1.2	A 80 2	4.2	T180M4	15
348	8.5	482	4.2	A 120 2	8.5	T160L2	33
348	2.8	482	3.5	A 120 2	2.8	T200LA6	33
340	8.7	493	1.3	A 80 2	8.7	T160L2	15
333	8.9	505	2.5	A 100 2	8.9	T160L2	23



18.5 kW

HIGH TECH line Motion

1.7 - Motoriduttori

1.7 - Gearmotors

1.7 - Getriebemotoren

n ₂ min ⁻¹	ir	T ₂ Nm	FS'			18.5 kW	Ptn kW
329	2,96	520	1,2	A 100 1 2.96	T200LA6	21	
329	9	510	3,0	A 90 2 9	T160L2	18	
329	9	510	7,6	A 140 2 9	T160L2	45	
327	4,5	514	1,2	A 80 2 4.5	T180M4	15	
327	4,5	514	2,3	A 90 2 4.5	T180M4	18	
302	9,8	556	3,9	A 110 2 9.8	T160L2	25,5	
300	4,9	560	2,3	A 100 2 4.9	T180M4	23	
299	9,9	561	2,3	A 100 2 9.9	T160L2	23	
296	10	567	1,2	A 80 2 10	T160L2	15	
296	10	567	2,7	A 90 2 10	T160L2	18	
283	5,2	594	3,0	A 120 2 5.2	T180M4	33	
283	3,45	606	1,0	A 100 1 3.45	T200LA6	21	
279	10,6	601	3,8	A 120 2 10.6	T160L2	33	
272	5,4	617	3,9	A 140 2 5.4	T180M4	45	
270	5,44	634	0,8	A 100 1 5.44	T180M4	21	
269	11	624	3,5	A 110 2 11	T160L2	25,5	
267	11,1	629	1,1	A 80 2 11.1	T160L2	15	
267	11,1	629	2,1	A 100 2 11.1	T160L2	23	
264	3,7	637	2,1	A 100 2 3.7	T200LA6	23	
258	5,7	651	2,7	A 110 2 5.7	T180M4	25,5	
257	11,5	652	3,7	A 120 2 11.5	T160L2	33	
257	11,5	652	5,9	A 140 2 11.5	T160L2	45	
257	3,8	654	2,7	A 110 2 3.8	T200LA6	25,5	
253	11,7	663	2,4	A 90 2 11.7	T160L2	18	
250	3,9	686	0,9	A 100 1 3.9	T200LA6	21	
250	3,9	671	2,5	A 120 2 3.9	T200LA6	33	
249	5,9	674	2,4	A 90 2 5.9	T180M4	18	
248	5,93	691	0,8	A 100 1 5.93	T180M4	21	
245	12,1	686	2,0	A 100 2 12.1	T160L2	23	
245	12,1	686	3,0	A 110 2 12.1	T160L2	25,5	
241	6,1	697	2,9	A 120 2 6.1	T180M4	33	
239	12,4	703	1,0	A 80 2 12.4	T160L2	15	
226	6,5	742	3,1	A 110 2 6.5	T180M4	25,5	
224	13,2	749	2,1	A 90 2 13.2	T160L2	18	
219	6,7	765	0,9	A 80 2 6.7	T180M4	15	
216	6,8	776	2,1	A 90 2 6.8	T180M4	18	
213	6,9	788	3,8	A 140 2 6.9	T180M4	45	
210	14,1	800	1,8	A 100 2 14.1	T160L2	23	
210	14,1	800	3,0	A 120 2 14.1	T160L2	33	
208	14,2	805	0,9	A 80 2 14.2	T160L2	15	
207	14,3	811	2,0	A 90 2 14.3	T160L2	18	
204	7,2	822	2,4	A 110 2 7.2	T180M4	25,5	
199	4,9	844	1,7	A 100 2 4.9	T200LA6	23	
199	7,4	845	0,8	A 80 2 7.4	T180M4	15	
197	15	851	2,6	A 110 2 15	T160L2	25,5	
196	7,5	856	1,6	A 100 2 7.5	T180M4	23	
195	15,2	862	0,9	A 80 2 15.2	T160L2	15	
193	15,3	868	4,5	A 140 2 15.3	T160L2	45	
191	7,7	879	2,5	A 120 2 7.7	T180M4	33	
188	7,8	891	0,8	A 80 2 7.8	T180M4	15	
188	7,8	891	1,5	A 90 2 7.8	T180M4	18	
188	5,2	895	2,0	A 120 2 5.2	T200LA6	33	
186	15,9	902	1,5	A 100 2 15.9	T160L2	23	
186	7,9	902	1,6	A 100 2 7.9	T180M4	23	
186	7,9	902	2,2	A 110 2 7.9	T180M4	25,5	
182	16,3	924	1,8	A 90 2 16.3	T160L2	18	
181	5,4	930	2,8	A 140 2 5.4	T200LA6	45	
179	16,5	936	2,2	A 110 2 16.5	T160L2	25,5	
173	8,5	971	2,6	A 120 2 8.5	T180M4	33	
171	5,7	981	1,8	A 110 2 5.7	T200LA6	25,5	
170	17,4	987	3,9	A 140 2 17.4	T160L2	45	
169	17,5	992	1,6	A 90 2 17.5	T160L2	18	
169	17,5	992	2,3	A 110 2 17.5	T160L2	25,5	
169	8,7	993	0,7	A 80 2 8.7	T180M4	15	
168	17,6	998	1,4	A 100 2 17.6	T160L2	23	
167	17,7	1004	2,4	A 120 2 17.7	T160L2	33	
165	8,9	1016	1,5	A 100 2 8.9	T180M4	23	
164	18,1	1026	0,8	A 80 2 18.1	T160L2	15	
163	9	1028	1,7	A 90 2 9	T180M4	18	
163	9	1028	4,2	A 140 2 9	T180M4	45	
160	6,1	1050	2,2	A 120 2 6.1	T200LA6	33	
153	19,3	1094	2,2	A 120 2 19.3	T160L2	33	
153	19,4	1100	0,7	A 80 2 19.4	T160L2	15	
150	6,5	1119	2,1	A 110 2 6.5	T200LA6	25,5	
150	9,8	1119	2,1	A 110 2 9.8	T180M4	25,5	
149	19,8	1123	2,0	A 110 2 19.8	T160L2	25,5	
149	19,9	1128	1,2	A 90 2 19.9	T160L2	18	
149	19,9	1128	1,4	A 100 2 19.9	T160L2	23	
148	9,9	1130	1,4	A 100 2 9.9	T180M4	23	
147	10	1142	1,5	A 90 2 10	T180M4	18	

n ₂ min ⁻¹	ir	T ₂ Nm	FS'			18.5 kW	Ptn kW
141	6,9	1188	2,8	A 140 2 6.9	T200LA6	45	
141	21	1191	2,0	A 120 2 21	T160L2	33	
139	21,3	1208	1,2	A 90 2 21.3	T160L2	18	
139	10,6	1210	1,9	A 120 2 10.6	T180M4	33	
136	21,8	1236	1,7	A 110 2 21.8	T160L2	25,5	
135	7,2	1239	1,6	A 110 2 7.2	T200LA6	25,5	
134	22,1	1253	1,9	A 120 2 22.1	T160L2	33	
134	11	1256	1,9	A 110 2 11	T180M4	25,5	
133	22,2	1259	1,2	A 100 2 22.2	T160L2	23	
132	11,1	1267	1,2	A 100 2 11.1	T180M4	23	
130	7,5	1291	1,2	A 100 2 7.5	T200LA6	23	
128	23,1	1310	1,9	A 120 2 23.1	T160L2	33	
128	11,5	1313	2,3	A 120 2 11.5	T180M4	33	
128	11,5	1313	3,3	A 140 2 11.5	T180M4	45	
127	23,3	1321	2,9	A 140 2 23.3	T160L2	45	
127	7,7	1326	1,9	A 120 2 7.7	T200LA6	33	
126	11,7	1336	1,3	A 90 2 11.7	T180M4	18	
125	23,6	1338	1,2	A 90 2 23.6	T160L2	18	
123	7,9	1360	1,2	A 100 2 7.9	T200LA6	23	
123	7,9	1360	1,5	A 110 2 7.9	T200LA6	25,5	
123	24	1361	1,8	A 120 2 24	T160L2	33	
123	24,1	1367	1,5	A 110 2 24.1	T160L2	25,5	
122	24,2	1372	1,2	A 100 2 24.2	T160L2	23	
121	12,1	1382	1,2	A 100 2 12.1	T180M4	23	
121	12,1	1382	1,7	A 110 2 12.1	T180M4	25,5	
115	8,5	1463	1,9	A 120 2 8.5	T200LA6	33	
113	26,1	1480	1,0	A 90 2 26.1	T160L2	18	
111	13,2	1507	1,2	A 90 2 13.2	T180M4	18	
110	27	1531	1,6	A 120 2 27	T160L2	33	
110	8,9	1532	1,1	A 100 2 8.9	T200LA6	23	
108	9	1549	3,0	A 140 2 9	T200LA6	45	
108	27,4	1554	2,5	A 140 2 27.4	T160L2	45	
107	27,6	1565	1,5	A 110 2 27.6	T160L2	25,5	
105	28,3	1605	1,0	A 100 2 28.3	T160L2	23	
104	14,1	1610	1,0	A 100 2 14.1	T180M4	23	
104	14,1	1610	1,9	A 120 2 14.1	T180M4	33	
103	28,7	1627	0,9	A 90 2 28.7	T160L2	18	
103	14,3	1633	1,1	A 90 2 14.3	T180M4	18	
102	28,9	1639	1,5	A 120 2 28.9	T160L2	33	
100	29,6	1678	1,4	A 120 2 29.6	T160L2	33	
99	9,8	1687	1,4	A 110 2 9.8	T200LA6	25,5	
99	30	1701	2,3	A 140 2 30	T160L2	45	
98	9,9	1704	1,0	A 100 2 9.9	T200LA6	23	
98	30,1	1707	1,4	A 110 2 30.1	T160L2	25,5	
98	15	1713	1,5	A 110 2 15	T180M4	25,5	
98	30,3	1718	0,9	A 100 2 30.3	T160L2	23	
96	15,3	1747	2,5	A 140 2 15.3	T180M4	45	
93	31,8	1803	0,8	A 90 2 31.8	T160L2	18	
92	15,9	1816	1,0	A 100 2 15.9	T180M4	23	
92	10,6	1825	1,6	A 120 2 10.6	T200LA6	33	
90	16,3	1861	1,0	A 90 2 16.3	T180M4	18	
89	33,1	1877	1,2	A 110 2 33.1	T160L2	25,5	
89	16,5	1884	1,2	A 110 2 16.5	T180M4	25,5	
89	11	1894	1,3	A 110 2 11	T200LA6	25,5	
88	11,1	1911	0,9	A 100 2 11.1	T200LA6	23	
88	33,7	1911	1,3	A 120 2 33.7	T160L2	33	
85	11,5	1980	1,5	A 120 2 11.5	T200LA6	33	
85	11,5	1980	2,4	A 140 2 11.5	T200LA6	45	
85	35	1985	0,7	A 90 2 35	T160L2	18	
84	17,4	1987	2,2	A 140 2 17.4	T180M4	45	
84	35,1	1990	1,1	A 110 2 35.1	T160L2	25,5	
84	17,5	1998	0,9	A 90 2 17.5	T180M4	18	
84	17,5	1998	1,3	A 110 2 17.5	T180M4	25,5	
84	35,3	2002	0,8	A 100 2 35.3	T160L2	23	
84	17,6	2010	0,9	A 100 2 17.6	T180M4	23	
83	17,7	2021	1,5	A 120 2 17.7	T180M4	33	
81	36,5	2070	1,9	A 140 2 36.5	T160L2	45	
81	12,1	2083	0,9	A 100 2 12.1	T200LA6	23	
81	12,1	2083	1,1	A 110 2 12.1	T200LA6	25,5	
80	37	2098	1,2	A 120 2 37	T160L2	33	
77	38,3	2172	0,7	A 100 2 38.3	T160L2	23	
76	38,7	2194	1,0	A 110 2 38.7	T160L2	25,5	
76	19,3	2204	1,4	A 120 2 19.3	T180M4	33	
74	19,8	2261	1,1	A 110 2 19.8	T180M4	25,5	
74	19,9	2272	0,8	A 100 2 19.9	T180M4	23	
71	41,9	2376	0,9	A 110 2 41.9	T160L2	25,5	
70	21	2398	1,3	A 120 2 21	T180M4	33	
69	14,1	2427	0,8	A 100 2 14.1	T200LA6	23	
69	14,1	2427	1,2	A 120 2 14.1	T200LA6	33	



1.7 - Motoriduttori

1.7 - Gearmotors

1.7 - Getriebemotoren

n ₂ min ⁻¹	ir	T2 Nm	FS'			18.5 kW	Ptn kW
67	22,1	2523	1,2	A 120 2 22.1	T180M4	33	
66	22,2	2535	0,7	A 100 2 22.2	T180M4	23	
65	15	2582	1,0	A 110 2 15	T200LA6	25,5	
64	46	2608	1,5	A 140 2 46	T160L2	45	
64	46,4	2631	0,8	A 110 2 46.4	T160L2	25,5	
64	15,3	2634	1,8	A 140 2 15.3	T200LA6	45	
64	23,1	2637	1,1	A 120 2 23.1	T180M4	33	
63	23,3	2660	1,6	A 140 2 23.3	T180M4	45	
63	47,1	2614	1,5	A 140 3 47.1	T160L2	38,6	
61	15,9	2737	0,7	A 100 2 15.9	T200LA6	23	
61	24	2740	1,1	A 120 2 24	T180M4	33	
61	24,1	2752	0,8	A 110 2 24.1	T180M4	25,5	
59	16,5	2841	0,8	A 110 2 16.5	T200LA6	25,5	
56	17,4	2996	1,6	A 140 2 17.4	T200LA6	45	
56	17,5	3013	0,8	A 110 2 17.5	T200LA6	25,5	
55	17,7	3047	1,0	A 120 2 17.7	T200LA6	33	
54	27	3083	1,0	A 120 2 27	T180M4	33	
54	27,4	3128	1,4	A 140 2 27.4	T180M4	45	
53	27,6	3151	0,8	A 110 2 27.6	T180M4	25,5	
51	28,9	3299	0,9	A 120 2 28.9	T180M4	33	
51	19,3	3322	0,9	A 120 2 19.3	T200LA6	33	
50	29,6	3380	0,9	A 120 2 29.6	T180M4	33	
49	60,1	3336	1,2	A 140 3 60.1	T160L2	38,6	
49	19,8	3409	0,7	A 110 2 19.8	T200LA6	25,5	
49	30	3425	1,3	A 140 2 30	T180M4	45	
49	30,1	3437	0,8	A 110 2 30.1	T180M4	25,5	
46	21	3615	0,8	A 120 2 21	T200LA6	33	
44	22,1	3804	0,8	A 120 2 22.1	T200LA6	33	
44	33,7	3848	0,8	A 120 2 33.7	T180M4	33	
42	23,1	3976	0,8	A 120 2 23.1	T200LA6	33	
42	23,3	4011	1,2	A 140 2 23.3	T200LA6	45	
41	24	4132	0,7	A 120 2 24	T200LA6	33	
40	36,5	4168	1,0	A 140 2 36.5	T180M4	45	
40	73,9	4103	0,9	A 140 3 73.9	T160L2	38,6	
40	37	4224	0,7	A 120 2 37	T180M4	33	
37	80,1	4447	0,9	A 140 3 80.1	T160L2	38,6	
36	27,4	4717	1,0	A 140 2 27.4	T200LA6	45	
33	30	5164	0,9	A 140 2 30	T200LA6	45	
32	46	5252	0,8	A 140 2 46	T180M4	45	
31	94,3	5234	0,7	A 140 3 94.3	T160L2	38,6	
31	47,1	5265	0,8	A 140 3 47.1	T180M4	38,6	
27	36,5	6284	0,7	A 140 2 36.5	T200LA6	45	

n ₂ min ⁻¹	ir	T2 Nm	FS'			22 kW	Ptn kW
2279	1,29	89	5,4	A 100 1 1.29	T180M2	21	
1515	1,94	135	3,6	A 100 1 1.94	T180M2	21	
1355	2,17	150	4,0	A 100 1 2.17	T180M2	21	
1225	2,4	163	5,6	A 100 2 2.4	T180M2	23	
1147	1,29	178	2,7	A 100 1 1.29	T180L4	21	
1131	2,6	177	2,7	A 80 2 2.6	T180M2	15	
1089	2,7	183	5,2	A 100 2 2.7	T180M2	23	
1050	2,8	190	7,3	A 120 2 2.8	T180M2	33	
993	2,96	205	2,9	A 100 1 2.96	T180M2	21	
852	3,45	239	2,5	A 100 1 3.45	T180M2	21	
795	3,7	251	2,0	A 80 2 3.7	T180M2	15	
795	3,7	251	4,1	A 100 2 3.7	T180M2	23	
774	3,8	258	6,1	A 110 2 3.8	T180M2	25,5	
763	1,94	267	1,8	A 100 1 1.94	T180L4	21	
756	1,29	270	1,8	A 100 1 1.29	T200LB6	21	
754	3,9	270	2,2	A 100 1 3.9	T180M2	21	
754	3,9	265	3,9	A 90 2 3.9	T180M2	18	
754	3,9	265	5,2	A 120 2 3.9	T180M2	33	
700	4,2	285	1,9	A 80 2 4.2	T180M2	15	
682	2,17	299	2,0	A 100 1 2.17	T180L4	21	
653	4,5	306	1,9	A 80 2 4.5	T180M2	15	
653	4,5	306	3,5	A 90 2 4.5	T180M2	18	
617	2,4	324	3,4	A 100 2 2.4	T180L4	23	
600	4,9	333	3,3	A 100 2 4.9	T180M2	23	
569	2,6	351	1,5	A 80 2 2.6	T180L4	15	
565	5,2	353	4,1	A 120 2 5.2	T180M2	33	
548	2,7	364	3,1	A 100 2 2.7	T180L4	23	
544	5,4	367	5,9	A 140 2 5.4	T180M2	45	
540	5,44	377	1,4	A 100 1 5.44	T180M2	21	
529	2,8	378	4,5	A 120 2 2.8	T180L4	33	
516	5,7	387	4,1	A 110 2 5.7	T180M2	25,5	
503	1,94	406	1,2	A 100 1 1.94	T200LB6	21	
500	2,96	408	1,5	A 100 1 2.96	T180L4	21	
498	5,9	401	3,6	A 90 2 5.9	T180M2	18	
496	5,93	411	1,3	A 100 1 5.93	T180M2	21	
482	6,1	414	3,9	A 120 2 6.1	T180M2	33	
452	6,5	441	4,7	A 110 2 6.5	T180M2	25,5	
449	2,17	454	1,3	A 100 1 2.17	T200LB6	21	
439	6,7	455	1,3	A 80 2 6.7	T180M2	15	
432	6,8	462	2,5	A 100 2 6.8	T180M2	23	
432	6,8	462	3,2	A 90 2 6.8	T180M2	18	
429	3,45	475	1,3	A 100 1 3.45	T180L4	21	
426	6,9	468	5,8	A 140 2 6.9	T180M2	45	
425	6,92	480	1,0	A 100 1 6.92	T180M2	21	
408	7,2	489	3,7	A 110 2 7.2	T180M2	25,5	
406	2,4	491	2,5	A 100 2 2.4	T200LB6	23	
400	3,7	499	1,1	A 80 2 3.7	T180L4	15	
400	3,7	499	2,4	A 100 2 3.7	T180L4	23	
397	7,4	502	1,2	A 80 2 7.4	T180M2	15	
392	7,5	520	0,9	A 100 1 7.5	T180M2	21	
392	7,5	509	2,3	A 100 2 7.5	T180M2	23	
389	3,8	513	3,4	A 110 2 3.8	T180L4	25,5	
382	7,7	523	3,4	A 120 2 7.7	T180M2	33	
379	3,9	537	1,1	A 100 1 3.9	T180L4	21	
379	3,9	526	2,2	A 90 2 3.9	T180L4	18	
379	3,9	526	3,2	A 120 2 3.9	T180L4	33	
377	7,8	530	1,2	A 80 2 7.8	T180M2	15	
377	7,8	530	2,3	A 90 2 7.8	T180M2	18	
372	7,9	536	2,3	A 100 2 7.9	T180M2	23	
372	7,9	536	3,4	A 110 2 7.9	T180M2	25,5	
361	2,7	553	2,3	A 100 2 2.7	T200LB6	23	
352	4,2	566	1,1	A 80 2 4.2	T180L4	15	
348	2,8	573	3,0	A 120 2 2.8	T200LB6	33	
346	8,5	577	3,5	A 120 2 8.5	T180M2	33	
338	8,7	591	1,1	A 80 2 8.7	T180M2	15	
330	8,9	604	2,1	A 100 2 8.9	T180M2	23	
329	2,96	619	1,0	A 100 1 2.96	T200LB6	21	
329	4,5	607	1,0	A 80 2 4.5	T180L4	15	
329	4,5	607	2,0	A 90 2 4.5	T180L4	18	
327	9	611	2,5	A 90 2 9	T180M2	18	
327	9	611	6,3	A 140 2 9	T180M2	45	
302	4,9	661	2,0	A 100 2 4.9	T180L4	23	
300	9,8	665	3,2	A 110 2 9.8	T180M2	25,5	
297	9,9	672	1,9	A 100 2 9.9	T180M2	23	
294	10	679	1,0	A 80 2 10	T180M2	15	
294	10	679	2,3	A 90 2 10	T180M2	18	
285	5,2	701	2,6	A 120 2 5.2	T180L4	33	
283	3,45	721	0,8	A 100 1 3.45	T200LB6	21	
277	10,6	720	3,2	A 120 2 10.6	T180M2	33	
274	5,4	728	3,3	A 140 2 5.4	T180L4	45	



22.0 kW

HIGH TECH line Motion

1.7 - Motoriduttori

1.7 - Gearmotors

1.7 - Getriebemotoren

n ₂ min ⁻¹	ir	T ₂ Nm	FS'			22 kW	Ptn kW
272	5,44	749	0,7	A 100 1 5,44	T180L4	21	
267	11	747	2,9	A 110 2 11	T180M2	25,5	
265	11,1	754	0,9	A 80 2 11,1	T180M2	15	
265	11,1	754	1,8	A 100 2 11,1	T180M2	23	
264	3,7	758	1,8	A 100 2 3,7	T200LB6	23	
260	5,7	769	2,3	A 110 2 5,7	T180L4	25,5	
257	3,8	778	2,3	A 110 2 3,8	T200LB6	25,5	
256	11,5	781	3,1	A 120 2 11,5	T180M2	33	
256	11,5	781	5,0	A 140 2 11,5	T180M2	45	
251	11,7	794	2,0	A 90 2 11,7	T180M2	18	
251	5,9	796	2,0	A 90 2 5,9	T180L4	18	
250	3,9	815	0,7	A 100 1 3,9	T200LB6	21	
250	3,9	798	2,1	A 120 2 3,9	T200LB6	33	
243	12,1	821	1,6	A 100 2 12,1	T180M2	23	
243	12,1	821	2,5	A 110 2 12,1	T180M2	25,5	
243	6,1	823	2,4	A 120 2 6,1	T180L4	33	
237	12,4	842	0,8	A 80 2 12,4	T180M2	15	
228	6,5	877	2,6	A 110 2 6,5	T180L4	25,5	
223	13,2	896	1,8	A 90 2 13,2	T180M2	18	
221	6,7	904	0,7	A 80 2 6,7	T180L4	15	
218	6,8	917	1,8	A 90 2 6,8	T180L4	18	
214	6,9	931	3,2	A 140 2 6,9	T180L4	45	
209	14,1	957	1,5	A 100 2 14,1	T180M2	23	
209	14,1	957	2,5	A 120 2 14,1	T180M2	33	
207	14,2	964	0,8	A 80 2 14,2	T180M2	15	
206	14,3	971	1,7	A 90 2 14,3	T180M2	18	
206	7,2	971	2,1	A 110 2 7,2	T180L4	25,5	
199	4,9	1003	1,4	A 100 2 4,9	T200LB6	23	
197	7,5	1012	1,4	A 100 2 7,5	T180L4	23	
196	15	1018	2,2	A 110 2 15	T180M2	25,5	
193	15,2	1032	0,7	A 80 2 15,2	T180M2	15	
192	7,7	1038	2,1	A 120 2 7,7	T180L4	33	
192	15,3	1039	3,7	A 140 2 15,3	T180M2	45	
190	7,8	1052	1,3	A 90 2 7,8	T180L4	18	
188	5,2	1065	1,7	A 120 2 5,2	T200LB6	33	
187	7,9	1065	1,4	A 100 2 7,9	T180L4	23	
187	7,9	1065	1,9	A 110 2 7,9	T180L4	25,5	
185	15,9	1079	1,3	A 100 2 15,9	T180M2	23	
181	5,4	1105	2,4	A 140 2 5,4	T200LB6	45	
180	16,3	1107	1,5	A 90 2 16,3	T180M2	18	
178	16,5	1120	1,8	A 110 2 16,5	T180M2	25,5	
174	8,5	1146	2,2	A 120 2 8,5	T180L4	33	
171	5,7	1167	1,5	A 110 2 5,7	T200LB6	25,5	
169	17,4	1181	3,3	A 140 2 17,4	T180M2	45	
168	17,5	1188	1,4	A 90 2 17,5	T180M2	18	
168	17,5	1188	1,9	A 110 2 17,5	T180M2	25,5	
167	17,6	1195	1,2	A 100 2 17,6	T180M2	23	
166	8,9	1200	1,2	A 100 2 8,9	T180L4	23	
166	17,7	1202	2,0	A 120 2 17,7	T180M2	33	
164	9	1214	1,4	A 90 2 9	T180L4	18	
164	9	1214	3,5	A 140 2 9	T180L4	45	
160	6,1	1249	1,8	A 120 2 6,1	T200LB6	33	
152	19,3	1310	1,9	A 120 2 19,3	T180M2	33	
151	9,8	1322	1,8	A 110 2 9,8	T180L4	25,5	
150	6,5	1331	1,7	A 110 2 6,5	T200LB6	25,5	
149	9,9	1335	1,2	A 100 2 9,9	T180L4	23	
148	19,8	1344	1,7	A 110 2 19,8	T180M2	25,5	
148	10	1349	1,3	A 90 2 10	T180L4	18	
148	19,9	1351	1,0	A 90 2 19,9	T180M2	18	
148	19,9	1351	1,1	A 100 2 19,9	T180M2	23	
141	6,9	1413	2,3	A 140 2 6,9	T200LB6	45	
140	21	1426	1,7	A 120 2 21	T180M2	33	
140	10,6	1430	1,6	A 120 2 10,6	T180L4	33	
138	21,3	1446	1,0	A 90 2 21,3	T180M2	18	
135	7,2	1474	1,4	A 110 2 7,2	T200LB6	25,5	
135	21,8	1480	1,4	A 110 2 21,8	T180M2	25,5	
135	11	1483	1,6	A 110 2 11	T180L4	25,5	
133	11,1	1497	1,1	A 100 2 11,1	T180L4	23	
133	22,1	1500	1,6	A 120 2 22,1	T180M2	33	
132	22,2	1507	1,0	A 100 2 22,2	T180M2	23	
130	7,5	1535	1,0	A 100 2 7,5	T200LB6	23	
129	11,5	1551	1,9	A 120 2 11,5	T180L4	33	
129	11,5	1551	2,8	A 140 2 11,5	T180L4	45	
127	23,1	1568	1,5	A 120 2 23,1	T180M2	33	
127	7,7	1576	1,6	A 120 2 7,7	T200LB6	33	
127	11,7	1578	1,1	A 90 2 11,7	T180L4	18	
126	23,3	1582	2,4	A 140 2 23,3	T180M2	45	
125	23,6	1602	1,0	A 90 2 23,6	T180M2	18	
123	7,9	1617	1,0	A 100 2 7,9	T200LB6	23	
123	7,9	1617	1,2	A 110 2 7,9	T200LB6	25,5	

n ₂ min ⁻¹	ir	T ₂ Nm	FS'			22 kW	Ptn kW
123	24	1629	1,5	A 120 2 24	T180M2	33	
122	12,1	1632	1,0	A 100 2 12,1	T180L4	23	
122	12,1	1632	1,4	A 110 2 12,1	T180L4	25,5	
122	24,1	1636	1,3	A 110 2 24,1	T180M2	25,5	
121	24,2	1643	1,0	A 100 2 24,2	T180M2	23	
115	8,5	1740	1,6	A 120 2 8,5	T200LB6	33	
113	26,1	1772	0,8	A 90 2 26,1	T180M2	18	
112	13,2	1780	1,0	A 90 2 13,2	T180L4	18	
110	8,9	1822	0,9	A 100 2 8,9	T200LB6	23	
109	27	1833	1,3	A 120 2 27	T180M2	33	
108	9	1843	2,5	A 140 2 9	T200LB6	45	
107	27,4	1860	2,1	A 140 2 27,4	T180M2	45	
107	27,6	1874	1,2	A 110 2 27,6	T180M2	25,5	
105	14,1	1902	0,9	A 100 2 14,1	T180L4	23	
105	14,1	1902	1,6	A 120 2 14,1	T180L4	33	
104	28,3	1921	0,8	A 100 2 28,3	T180M2	23	
104	14,3	1928	0,9	A 90 2 14,3	T180L4	18	
102	28,7	1949	0,7	A 90 2 28,7	T180M2	18	
102	28,9	1962	1,2	A 120 2 28,9	T180M2	33	
99	9,8	2006	1,2	A 110 2 9,8	T200LB6	25,5	
99	29,6	2010	1,2	A 120 2 29,6	T180M2	33	
99	15	2023	1,2	A 110 2 15	T180L4	25,5	
98	9,9	2027	0,8	A 100 2 9,9	T200LB6	23	
98	30	2037	1,9	A 140 2 30	T180M2	45	
98	30,1	2044	1,1	A 110 2 30,1	T180M2	25,5	
97	30,3	2057	0,8	A 100 2 30,3	T180M2	23	
97	15,3	2063	2,1	A 140 2 15,3	T180L4	45	
93	15,9	2144	0,8	A 100 2 15,9	T180L4	23	
92	10,6	2170	1,4	A 120 2 10,6	T200LB6	33	
91	16,3	2198	0,8	A 90 2 16,3	T180L4	18	
90	16,5	2225	1,0	A 110 2 16,5	T180L4	25,5	
89	33,1	2247	1,0	A 110 2 33,1	T180M2	25,5	
89	11	2252	1,1	A 110 2 11	T200LB6	25,5	
88	11,1	2272	0,8	A 100 2 11,1	T200LB6	23	
87	33,7	2288	1,1	A 120 2 33,7	T180M2	33	
85	17,4	2347	1,8	A 140 2 17,4	T180L4	45	
85	11,5	2354	1,3	A 120 2 11,5	T200LB6	33	
85	11,5	2354	2,0	A 140 2 11,5	T200LB6	45	
85	17,5	2360	0,8	A 90 2 17,5	T180L4	18	
85	17,5	2360	1,1	A 110 2 17,5	T180L4	25,5	
84	17,6	2374	0,7	A 100 2 17,6	T180L4	23	
84	35,1	2383	0,9	A 110 2 35,1	T180M2	25,5	
84	17,7	2387	1,3	A 120 2 17,7	T180L4	33	
81	12,1	2477	0,7	A 100 2 12,1	T200LB6	23	
81	12,1	2477	0,9	A 110 2 12,1	T200LB6	25,5	
81	36,5	2478	1,6	A 140 2 36,5	T180M2	45	
79	37	2512	1,0	A 120 2 37	T180M2	33	
77	19,3	2603	1,2	A 120 2 19,3	T180L4	33	
76	38,7	2627	0,8	A 110 2 38,7	T180M2	25,5	
75	19,8	2670	0,9	A 110 2 19,8	T180L4	25,5	
70	21	2832	1,1	A 120 2 21	T180L4	33	
70	41,9	2845	0,8	A 110 2 41,9	T180M2	25,5	
69	14,1	2886	1,0	A 120 2 14,1	T200LB6	33	
68	21,8	2940	0,8	A 110 2 21,8	T180L4	25,5	
67	22,1	2980	1,0	A 120 2 22,1	T180L4	33	
65	15	3071	0,8	A 110 2 15	T200LB6	25,5	
64	23,1	3115	1,0	A 120 2 23,1	T180L4	33	
64	46	3123	1,2	A 140 2 46	T180M2	45	
64	15,3	3132	1,5	A 140 2 15,3	T200LB6	45	
64	23,3	3142	1,4	A 140 2 23,3	T180L4	45	
62	47,1	3130	1,2	A 140 3 47,1	T180M2	38,6	
62	24	3237	0,9	A 120 2 24	T180L4	33	
61	24,1	3250	0,7	A 110 2 24,1	T180L4	25,5	
56	17,4	3562	1,3	A 140 2 17,4	T200LB6	45	
55	17,7	3624	0,8	A 120 2 17,7	T200LB6	33	
55	27	3642	0,8	A 120 2 27	T180L4	33	
54	27,4	3696	1,2	A 140 2 27,4	T180L4	45	
51	28,9	3898	0,8	A 120 2 28,9	T180L4	33	
51	19,3	3951	0,8	A 120 2 19,3	T200LB6	33	
50	29,6	3992	0,8	A 120 2 29,6	T180L4	33	
49	30	4046	1,1	A 140 2 30	T180L4	45	
49	60,1	3994	1,0	A 140 3 60,1	T180M2	38,6	
42	23,3	4769	1,0	A 140 2 23,3	T200LB6	45	
41	36,5	4922	0,9	A 140 2 36,5	T180L4	45	
40	73,9	4912	0,8	A 140 3 73,9	T180M2	38,6	
37	80,1	5324	0,7	A 140 3 80,1	T180M2	38,6	
36	27,4	5610	0,8	A 140 2 27,4	T200LB6	45	
33	30	6141	0,8	A 140 2 30	T200LB6	45	

1.7 - Motoriduttori

1.7 - Gearmotors

1.7 - Getriebemotoren

n ₂ min ⁻¹	ir	T2 Nm	FS'			30 kW		Ptn kW
2283	1,29	122	3,9	A 100 1 1.29	T200LA2			21
1518	1,94	183	2,7	A 100 1 1.94	T200LA2			21
1357	2,17	205	2,9	A 100 1 2.17	T200LA2			21
1227	2,4	222	4,1	A 100 2 2.4	T200LA2			23
1132	1,29	246	2,0	A 100 1 1.29	T200L4			21
1091	2,7	250	3,8	A 100 2 2.7	T200LA2			23
1052	2,8	259	5,3	A 120 2 2.8	T200LA2			33
995	2,96	279	2,1	A 100 1 2.96	T200LA2			21
854	3,45	326	1,8	A 100 1 3.45	T200LA2			21
796	3,7	342	3,0	A 100 2 3.7	T200LA2			23
775	3,8	351	4,5	A 110 2 3.8	T200LA2			25,5
755	3,9	368	1,6	A 100 1 3.9	T200LA2			21
755	3,9	360	3,8	A 120 2 3.9	T200LA2			33
753	1,94	369	1,3	A 100 1 1.94	T200L4			21
673	2,17	413	1,5	A 100 1 2.17	T200L4			21
608	2,4	447	2,4	A 100 2 2.4	T200L4			23
601	4,9	453	2,4	A 100 2 4.9	T200LA2			23
566	5,2	481	3,0	A 120 2 5.2	T200LA2			33
545	5,4	499	4,3	A 140 2 5.4	T200LA2			45
541	5,44	513	1,0	A 100 1 5.44	T200LA2			21
541	2,7	503	2,3	A 100 2 2.7	T200L4			23
521	2,8	522	3,3	A 120 2 2.8	T200L4			33
517	5,7	527	3,0	A 110 2 5.7	T200LA2			25,5
497	5,93	560	0,9	A 100 1 5.93	T200LA2			21
493	2,96	563	1,1	A 100 1 2.96	T200L4			21
483	6,1	564	2,9	A 120 2 6.1	T200LA2			33
453	6,5	601	3,4	A 110 2 6.5	T200LA2			25,5
433	6,8	628	1,8	A 100 2 6.8	T200LA2			23
427	6,9	638	4,2	A 140 2 6.9	T200LA2			45
426	6,92	653	0,7	A 100 1 6.92	T200LA2			21
423	3,45	657	0,9	A 100 1 3.45	T200L4			21
409	7,2	665	2,7	A 110 2 7.2	T200LA2			25,5
395	3,7	690	1,8	A 100 2 3.7	T200L4			23
393	7,5	693	1,7	A 100 2 7.5	T200LA2			23
384	3,8	708	2,5	A 110 2 3.8	T200L4			25,5
382	7,7	712	2,5	A 120 2 7.7	T200LA2			33
374	3,9	742	0,8	A 100 1 3.9	T200L4			21
374	3,9	727	2,3	A 120 2 3.9	T200L4			33
373	7,9	730	1,7	A 100 2 7.9	T200LA2			23
373	7,9	730	2,5	A 110 2 7.9	T200LA2			25,5
346	8,5	786	2,6	A 120 2 8.5	T200LA2			33
331	8,9	823	1,5	A 100 2 8.9	T200LA2			23
327	9	832	4,7	A 140 2 9	T200LA2			45
301	9,8	906	2,4	A 110 2 9.8	T200LA2			25,5
298	4,9	914	1,4	A 100 2 4.9	T200L4			23
297	9,9	915	1,4	A 100 2 9.9	T200LA2			23
281	5,2	969	1,9	A 120 2 5.2	T200L4			33
278	10,6	980	2,3	A 120 2 10.6	T200LA2			33
270	5,4	1007	2,4	A 140 2 5.4	T200L4			45
268	11	1017	2,1	A 110 2 11	T200LA2			25,5
265	11,1	1026	1,3	A 100 2 11.1	T200LA2			23
256	5,7	1063	1,6	A 110 2 5.7	T200L4			25,5
256	11,5	1063	2,3	A 120 2 11.5	T200LA2			33
256	11,5	1063	3,6	A 140 2 11.5	T200LA2			45
243	12,1	1118	1,2	A 100 2 12.1	T200LA2			23
243	12,1	1118	1,9	A 110 2 12.1	T200LA2			25,5
239	6,1	1137	1,8	A 120 2 6.1	T200L4			33
225	6,5	1212	1,9	A 110 2 6.5	T200L4			25,5
212	6,9	1286	2,3	A 140 2 6.9	T200L4			45
209	14,1	1303	1,1	A 100 2 14.1	T200LA2			23
209	14,1	1303	1,9	A 120 2 14.1	T200LA2			33
203	7,2	1342	1,5	A 110 2 7.2	T200L4			25,5
196	15	1386	1,6	A 110 2 15	T200LA2			25,5
195	7,5	1398	1,0	A 100 2 7.5	T200L4			23
192	15,3	1414	2,7	A 140 2 15.3	T200LA2			45
190	7,7	1435	1,5	A 120 2 7.7	T200L4			33
185	15,9	1470	0,9	A 100 2 15.9	T200LA2			23
185	7,9	1473	1,0	A 100 2 7.9	T200L4			23
185	7,9	1473	1,4	A 110 2 7.9	T200L4			25,5
178	16,5	1525	1,4	A 110 2 16.5	T200LA2			25,5
172	8,5	1585	1,6	A 120 2 8.5	T200L4			33
169	17,4	1608	2,4	A 140 2 17.4	T200LA2			45
168	17,5	1617	1,4	A 110 2 17.5	T200LA2			25,5
167	17,6	1627	0,9	A 100 2 17.6	T200LA2			23
166	17,7	1636	1,5	A 120 2 17.7	T200LA2			33
164	8,9	1659	0,9	A 100 2 8.9	T200L4			23
162	9	1678	2,6	A 140 2 9	T200L4			45
153	19,3	1784	1,4	A 120 2 19.3	T200LA2			33
149	9,8	1827	1,3	A 110 2 9.8	T200L4			25,5
149	19,8	1830	1,2	A 110 2 19.8	T200LA2			25,5

n ₂ min ⁻¹	ir	T2 Nm	FS'			30 kW		Ptn kW
148	19,9	1839	0,8	A 100 2 19.9	T200LA2			23
147	9,9	1846	0,8	A 100 2 9.9	T200L4			23
140	21	1941	1,3	A 120 2 21	T200LA2			33
138	10,6	1976	1,2	A 120 2 10.6	T200L4			33
135	21,8	2015	1,0	A 110 2 21.8	T200LA2			25,5
133	22,1	2042	1,2	A 120 2 22.1	T200LA2			33
133	11	2051	1,2	A 110 2 11	T200L4			25,5
133	22,2	2052	0,8	A 100 2 22.2	T200LA2			23
132	11,1	2069	0,8	A 100 2 11.1	T200L4			23
127	23,1	2135	1,1	A 120 2 23.1	T200LA2			33
127	11,5	2144	1,4	A 120 2 11.5	T200L4			33
127	11,5	2144	2,0	A 140 2 11.5	T200L4			45
126	23,3	2154	1,8	A 140 2 23.3	T200LA2			45
123	24	2218	1,1	A 120 2 24	T200LA2			33
122	24,1	2227	0,9	A 110 2 24.1	T200LA2			25,5
122	24,2	2237	0,7	A 100 2 24.2	T200LA2			23
121	12,1	2256	0,7	A 100 2 12.1	T200L4			23
121	12,1	2256	1,0	A 110 2 12.1	T200L4			25,5
109	27	2495	1,0	A 120 2 27	T200LA2			33
107	27,4	2532	1,5	A 140 2 27.4	T200LA2			45
107	27,6	2551	0,9	A 110 2 27.6	T200LA2			25,5
104	14,1	2628	1,1	A 120 2 14.1	T200L4			33
102	28,9	2671	0,9	A 120 2 28.9	T200LA2			33
99	29,6	2736	0,9	A 120 2 29.6	T200LA2			33
98	30	2773	1,4	A 140 2 30	T200LA2			45
98	30,1	2782	0,8	A 110 2 30.1	T200LA2			25,5
97	15	2796	0,9	A 110 2 15	T200L4			25,5
95	15,3	2852	1,5	A 140 2 15.3	T200L4			45
89	33,1	3059	0,7	A 110 2 33.1	T200LA2			25,5
88	16,5	3076	0,7	A 110 2 16.5	T200L4			25,5
87	33,7	3115	0,8	A 120 2 33.7	T200LA2			33
84	17,4	3244	1,3	A 140 2 17.4	T200L4			45
83	17,5	3262	0,8	A 110 2 17.5	T200L4			25,5
82	17,7	3300	0,9	A 120 2 17.7	T200L4			33
81	36,5	3374	1,1	A 140 2 36.5	T200LA2			45
80	37	3420	0,7	A 120 2 37	T200LA2			33
76	19,3	3598	0,8	A 120 2 19.3	T200L4			33
70	21	3915	0,8	A 120 2 21	T200L4			33
66	22,1	4120	0,7	A 120 2 22.1	T200L4			33
64	46	4251	0,9	A 140 2 46	T200LA2			45
63	23,3	4344	1,0	A 140 2 23.3	T200L4			45
63	47,1	4261	0,9	A 140 3 47.1	T200LA2			38,6
53	27,4	5108	0,8	A 140 2 27.4	T200L4			45
49	60,1	5438	0,7	A 140 3 60.1	T200LA2			38,6
49	30	5592	0,8	A 140 2 30	T200L4			45





37.0 kW

45.0 kW

HIGH TECH line Motion

1.7 - Motoriduttori

1.7 - Gearmotors

1.7 - Getriebemotoren

n ₂ min ⁻¹	ir	T ₂ Nm	FS'			37 kW	Ptn kW
2279	1,29	150	3,192	A 100 1	1.29	T200LB2	21
1515	1,94	226	2,167	A 100 1	1.94	T200LB2	21
1355	2,17	253	2,372	A 100 1	2.17	T200LB2	21
1225	2,4	274	3,332	A 100 2	2.4	T200LB2	23
1089	2,7	308	3,101	A 100 2	2.7	T200LB2	23
1050	2,8	320	4,317	A 120 2	2.8	T200LB2	33
993	2,96	345	1,739	A 100 1	2.96	T200LB2	21
852	3,45	402	1,492	A 100 1	3.45	T200LB2	21
795	3,7	423	2,429	A 100 2	3.7	T200LB2	23
774	3,8	434	3,63	A 110 2	3.8	T200LB2	25,5
754	3,9	455	1,32	A 100 1	3.9	T200LB2	21
754	3,9	445	3,099	A 120 2	3.9	T200LB2	33
600	4,9	560	1,939	A 100 2	4.9	T200LB2	23
565	5,2	594	2,459	A 120 2	5.2	T200LB2	33
544	5,4	617	3,503	A 140 2	5.4	T200LB2	45
540	5,44	634	0,836	A 100 1	5.44	T200LB2	21
516	5,7	651	2,42	A 110 2	5.7	T200LB2	25,5
496	5,93	691	0,767	A 100 1	5.93	T200LB2	21
482	6,1	697	2,326	A 120 2	6.1	T200LB2	33
452	6,5	742	2,789	A 110 2	6.5	T200LB2	25,5
432	6,8	776	1,463	A 100 2	6.8	T200LB2	23
426	6,9	788	3,427	A 140 2	6.9	T200LB2	45
408	7,2	822	2,19	A 110 2	7.2	T200LB2	25,5
392	7,5	856	1,379	A 100 2	7.5	T200LB2	23
382	7,7	879	2,025	A 120 2	7.7	T200LB2	33
372	7,9	902	1,354	A 100 2	7.9	T200LB2	23
372	7,9	902	1,996	A 110 2	7.9	T200LB2	25,5
346	8,5	971	2,092	A 120 2	8.5	T200LB2	33
330	8,9	1016	1,237	A 100 2	8.9	T200LB2	23
327	9	1028	3,766	A 140 2	9	T200LB2	45
300	9,8	1119	1,93	A 110 2	9.8	T200LB2	25,5
297	9,9	1130	1,142	A 100 2	9.9	T200LB2	23
277	10,6	1210	1,876	A 120 2	10.6	T200LB2	33
267	11	1256	1,72	A 110 2	11	T200LB2	25,5
265	11,1	1267	1,043	A 100 2	11.1	T200LB2	23
256	11,5	1313	1,851	A 120 2	11.5	T200LB2	33
256	11,5	1313	2,947	A 140 2	11.5	T200LB2	45
243	12,1	1382	0,978	A 100 2	12.1	T200LB2	23
243	12,1	1382	1,498	A 110 2	12.1	T200LB2	25,5
209	14,1	1610	0,873	A 100 2	14.1	T200LB2	23
209	14,1	1610	1,509	A 120 2	14.1	T200LB2	33
196	15	1713	1,314	A 110 2	15	T200LB2	25,5
192	15,3	1747	2,215	A 140 2	15.3	T200LB2	45
185	15,9	1815	0,745	A 100 2	15.9	T200LB2	23
178	16,5	1884	1,099	A 110 2	16.5	T200LB2	25,5
169	17,4	1987	1,948	A 140 2	17.4	T200LB2	45
168	17,5	1998	1,126	A 110 2	17.5	T200LB2	25,5
166	17,7	2021	1,202	A 120 2	17.7	T200LB2	33
152	19,3	2204	1,103	A 120 2	19.3	T200LB2	33
148	19,8	2261	0,995	A 110 2	19.8	T200LB2	25,5
140	21	2398	1,013	A 120 2	21	T200LB2	33
135	21,8	2489	0,832	A 110 2	21.8	T200LB2	25,5
133	22,1	2523	0,963	A 120 2	22.1	T200LB2	33
127	23,1	2638	0,921	A 120 2	23.1	T200LB2	33
126	23,3	2660	1,455	A 140 2	23.3	T200LB2	45
123	24	2740	0,887	A 120 2	24	T200LB2	33
122	24,1	2752	0,752	A 110 2	24.1	T200LB2	25,5
109	27	3083	0,788	A 120 2	27	T200LB2	33
107	27,4	3129	1,237	A 140 2	27.4	T200LB2	45
107	27,6	3151	0,743	A 110 2	27.6	T200LB2	25,5
102	28,9	3300	0,736	A 120 2	28.9	T200LB2	33
99	29,6	3380	0,719	A 120 2	29.6	T200LB2	33
98	30	3425	1,13	A 140 2	30	T200LB2	45
81	36,5	4167	0,929	A 140 2	36.5	T200LB2	45
64	46	5252	0,737	A 140 2	46	T200LB2	45
62	47,1	5265	0,735	A 140 3	47.1	T200LB2	38,6

n ₂ min ⁻¹	ir	T ₂ Nm	FS'			45 kW	Ptn kW
1057	2,8	386	3,573	A 120 2	2.8	VL2 Y3225M2	33
759	3,9	538	2,565	A 120 2	3.9	VL2 Y3225M2	33
569	5,2	717	2,036	A 120 2	5.2	VL2 Y3225M2	33
548	5,4	745	2,9	A 140 2	5.4	VL2 Y3225M2	45
527	2,8	775	2,194	A 120 2	2.8	VL2 Y3225M4	33
485	6,1	841	1,925	A 120 2	6.1	VL2 Y3225M2	33
429	6,9	952	2,837	A 140 2	6.9	VL2 Y3225M2	45
384	7,7	1062	1,676	A 120 2	7.7	VL2 Y3225M2	33
378	3,9	1080	1,575	A 120 2	3.9	VL2 Y3225M4	33
348	8,5	1172	1,732	A 120 2	8.5	VL2 Y3225M2	33
329	9	1241	3,118	A 140 2	9	VL2 Y3225M2	45
284	5,2	1439	1,251	A 120 2	5.2	VL2 Y3225M4	33
279	10,6	1462	1,553	A 120 2	10.6	VL2 Y3225M2	33
273	5,4	1495	1,606	A 140 2	5.4	VL2 Y3225M4	45
257	11,5	1586	1,532	A 120 2	11.5	VL2 Y3225M2	33
257	11,5	1586	2,44	A 140 2	11.5	VL2 Y3225M2	45
242	6,1	1688	1,185	A 1202	6.1	VL2 Y3225M4	33
214	6,9	1910	1,571	A 120 2	6.9	VL2 Y3225M4	45
210	14,1	1945	1,25	A 120 2	14.1	VL2 Y3225M2	33
193	15,3	2110	1,834	A 140 2	15.3	VL2 Y3225M2	45
192	7,7	2131	1,032	A 120 2	7.7	VL2 Y3225M4	33
174	8,5	2353	1,063	A 120 2	8.5	VL2 Y3225M4	33
170	17,4	2400	1,613	A 140 2	17.4	VL2 Y3225M2	45
167	17,7	2441	0,995	A 120 2	17.7	VL2 Y3225M2	33
164	9	2491	1,726	A 140 2	9	VL2 Y3225M4	45
153	19,3	2662	0,913	A 120 2	19.3	VL2 Y3225M2	33
141	21	2897	0,839	A 120 2	21	VL2 Y3225M2	33
139	10,6	2934	0,777	A 120 2	10.6	VL2 Y3225M4	33
134	22,1	3048	0,797	A 120 2	22.1	VL2 Y3225M2	33
128	11,5	3183	0,942	A 120 2	11.5	VL2 Y3225M4	33
128	11,5	3183	1,351	A 140 2	11.5	VL2 Y3225M4	45
128	23,1	3186	0,763	A 120 2	23.1	VL2 Y3225M2	33
127	23,3	3214	1,204	A 140 2	23.3	VL2 Y3225M2	45
123	24	3310	0,734	A 120 2	24	VL2 Y3225M2	33
110	27	3724	0,653	A 120 2	27	VL2 Y3225M2	33
108	27,4	3779	1,024	A 140 2	27.4	VL2 Y3225M2	45
105	14,1	3903	0,769	A 120 2	14.1	VL2 Y3225M4	33
102	28,9	3986	0,61	A 120 2	28.9	VL2 Y3225M2	33
100	29,6	4083	0,595	A 120 2	29.6	VL2 Y3225M2	33
99	30	4138	0,935	A 140 2	30	VL2 Y3225M2	45
96	15,3	4235	1,015	A 120 2	15.3	VL2 Y3225M4	45
88	33,7	4648	0,523	A 120 2	33.7	VL2 Y3225M2	33
85	17,4	4816	0,893	A 140 2	17.4	VL2 Y3225M4	45
83	17,7	4899	0,612	A 120 2	17.7	VL2 Y3225M4	33
81	36,5	5034	0,769	A 140 2	36.5	VL2 Y3225M2	45
80	37	5103	0,476	A 120 2	37	VL2 Y3225M2	33
76	19,3	5342	0,562	A 120 2	19.3	VL2 Y3225M4	33
70	21	5813	0,516	A 120 2	21	VL2 Y3225M4	33
67	22,1	6117	0,49	A 120 2	22.1	VL2 Y3225M4	33
64	46	6345	0,61	A 140 2	46	VL2 Y3225M2	45
64	23,1	6394	0,469	A 120 2	23.1	VL2 Y3225M4	33
63	23,3	6450	0,667	A 140 2	23.3	VL2 Y3225M4	45
63	47,1	6359	0,609	A 140 3	47.1	VL2 Y3225M2	38,6
61	24	6643	0,452	A 120 2	24	VL2 Y3225M4	33
55	27	7473	0,401	A 120 2	27	VL2 Y3225M4	33
54	27,4	7584	0,567	A 140 2	27.4	VL2 Y3225M4	45
51	28,9	7999	0,375	A 120 2	28.9	VL2 Y3225M4	33
50	29,6	8193	0,366	A 120 2	29.6	VL2 Y3225M4	33
49	60,1	8115	0,477	A 140 3	60.1	VL2 Y3225M2	38,6
49	30	8303	0,518	A 140 2	30	VL2 Y3225M4	45
44	33,7	9328	0,322	A 120 2	33.7	VL2 Y3225M4	33
40	36,5	10103	0,426	A 140 2	36.5	VL2 Y3225M4	45
40	73,9	9979	0,388	A 140 3	73.9	VL2 Y3225M2	38,6
40	37	10243	0,293	A 120 2	37	VL2 Y3225M4	33
37	80,1	10817	0,358	A 140 3	80.1	VL2 Y3225M2	38,6
32	46	12730	0,338	A 140 2	46	VL2 Y3225M4	45
31	94,3	12732	0,304	A 140 3	94.3	VL2 Y3225M2	38,6
31	47,1	12761	0,337	A 140 3	47.1	VL2 Y3225M4	38,6
29	103,3	13950	0,277	A 140 3	103.3	VL2 Y3225M2	38,6
27	110,6	14936	0,259	A 140 3	110.6	VL2 Y3225M2	38,6
25	119,9	16188	0,239	A 140 3	119.9	VL2 Y3225M2	38,6
25	60,1	16287	0,264	A 140 3	60.1	VL2 Y3225M4	38,6
24	125,8	16985	0,228	A 140 3	125.8	VL2 Y3225M2	38,6
21	141,1	19049	0,203	A 140 3	141.1	VL2 Y3225M2	38,6
20	73,9	20023	0,215	A 140 3	73.9	VL2 Y3225M4	38,6
19,2	154,6	20871	0,185	A 140 3	154.6	VL2 Y3225M2	38,6
18,4	80,1	21710	0,198	A 140 3	80.1	VL2 Y3225M4	38,6
17,6	168,7	22774	0,17	A 140 3	168.7	VL2 Y3225M2	38,6
15,7	188,3	25423	0,152	A 140 3	188.3	VL2 Y3225M2	38,6
15,6	94,3	25555	0,168	A 140 3	94.3	VL2 Y3225M4	38,6



1.7 - Motoriduttori

1.7 - Gearmotors

1.7 - Getriebemotoren









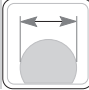
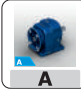



n_2 min ⁻¹	ir	T2 Nm	FS'			45 kW		Ptn kW
14,9	198,5	26804,7	0,144	A 140 3	198,5	VL2 Y3225M2	38,6	
14,3	103,3	27986,7	0,154	A 140 3	103,3	VL2 Y3225M4	38,6	
13,6	217,5	29367,6	0,132	A 140 3	217,5	VL2 Y3225M2	38,6	
13,3	110,6	29958,2	0,144	A 140 3	110,6	VL2 Y3225M4	38,6	
12,3	119,9	32493,7	0,132	A 140 3	119,9	VL2 Y3225M4	38,6	
11,7	125,8	34102,9	0,126	A 140 3	125,8	VL2 Y3225M4	38,6	
11,2	264,8	35745,1	0,108	A 140 3	264,8	VL2 Y3225M2	38,6	
10,5	141,1	38248,7	0,112	A 140 3	141,1	VL2 Y3225M4	38,6	
9,5	154,6	41892,2	0,103	A 140 3	154,6	VL2 Y3225M4	38,6	
8,7	168,7	45733,9	0,094	A 140 3	168,7	VL2 Y3225M4	38,6	
7,8	188,3	51041,9	0,084	A 140 3	188,3	VL2 Y3225M4	38,6	
7,4	198,5	53794,8	0,08	A 140 3	198,5	VL2 Y3225M4	38,6	
6,8	217,5	58940	0,073	A 140 3	217,5	VL2 Y3225M4	38,6	
5,6	264,8	71746,4	0,06	A 140 3	264,8	VL2 Y3225M4	38,6	

n_2 min ⁻¹	ir	T2 Nm	FS'			55 kW		Ptn kW
550	5,4	907	2,381	A 140 2	5,4	VL2 Y3250M2	45	
430	6,9	1159	2,329	A 140 2	6,9	VL2 Y3250M2	45	
330	9	1512	2,559	A 140 2	9	VL2 Y3250M2	45	
274	5,4	1821	1,318	A 140 2	5,4	VL2 Y3250M4	45	
258	11,5	1932	2,003	A 140 2	11,5	VL2 Y3250M2	45	
214	6,9	2326	1,29	A 140 2	6,9	VL2 Y3250M4	45	
194	15,3	2571	1,506	A 140 2	15,3	VL2 Y3250M2	45	
171	17,4	2923	1,324	A 140 2	17,4	VL2 Y3250M2	45	
164	9	3035	1,417	A 140 2	9	VL2 Y3250M4	45	
129	11,5	3877	1,109	A 140 2	11,5	VL2 Y3250M4	45	
127	23,3	3915	0,989	A 140 2	23,3	VL2 Y3250M2	45	
108	27,4	4604	0,841	A 140 2	27,4	VL2 Y3250M2	45	
99	30	5040	0,768	A 140 2	30	VL2 Y3250M2	45	
97	15,3	5159	0,834	A 140 2	15,3	VL2 Y3250M4	45	
85	17,4	5866	0,733	A 140 2	17,4	VL2 Y3250M4	45	
81	36,5	6132	0,631	A 140 2	36,5	VL2 Y3250M2	45	
65	46	7728	0,501	A 140 2	46	VL2 Y3250M2	45	
64	23,3	7856	0,547	A 140 2	23,3	VL2 Y3250M4	45	
54	27,4	9239	0,465	A 140 2	27,4	VL2 Y3250M4	45	
49	30	10116	0,425	A 140 2	30	VL2 Y3250M4	45	
41	36,5	12306	0,349	A 140 2	36,5	VL2 Y3250M4	45	
32	46	15511	0,277	A 140 2	46	VL2 Y3250M4	45	







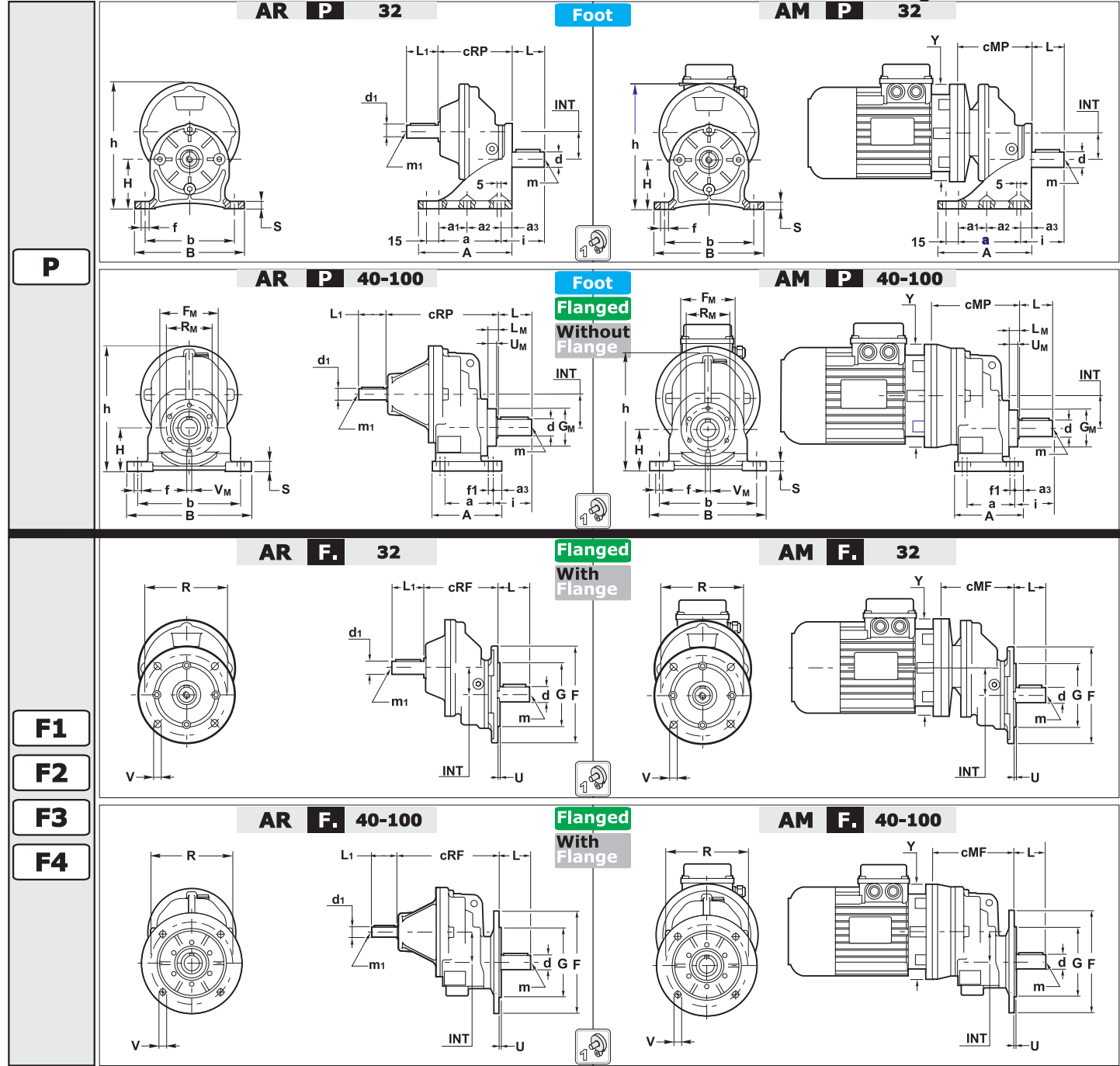
DIMENSIONS				
M	NOR	Output Versions	SIZE	PAGES
		All versions	32-40-50-60-80-100	142 
		All Versions	25 - 35 - 41 - 45	144 
			50 - 60 - 80 - 100 - 120	146 
			55 - 70	148 
			90 - 110 - 140	150 
		SR 	80 - 90 - 110 - 140	152 



1.8 Dimensioni

1.8 Dimensions

1.8 Abmessungen



General Dimensions						
General dimensions	32	40	50	60	80	100
h	153	162	181	221	276	345
INT	33	42	48	61	76	95

P - Foot versions						
Foot versions - P	32	40	50	60	80	100
a	77	45	70	70	85	130
a1	35	-	-	-	-	-
a2	42	-	-	-	-	-
a3	13	12	12	16	21	17
A	115	85	100	120	135	173
b	110	105	150	165	185	240
B	135	130	180	195	230	295
f	9	8.5	11	11	14	18
f1	5	2	7	8.5	-	-
H	60	50	63	80	100	125
S	9	12	14	15	20	22



1.8 Dimensioni

1.8 Dimensions

1.8 Abmessungen

F1-F2-F3-F4 - Flanged versions																		
Flanged versions F1-F2-F3-F4	32			40				50				60			80		100	
	F1	F2	F3	F1	F2	F3	F4	F1	F2	F3	F4	F1	F2	F3	F1	F2	F1	F2
F	120	140	160	120	140	160	200	120	140	160	200	160	200	250	250	300	250	300
G	80	95	110	80	95	110	130	80	95	110	130	110	130	180	180	230	180	230
tolerance G	g6	g6	g6	g6	g6	g6	g6	g6	g6	g6	g6	g6	g6	g6	g6	g6	g6	g6
R	100	115	130	100	115	130	165	100	115	130	165	130	165	215	215	265	215	265
U	3	3.5	3.5	3	3.5	3.5	3.5	3	3.5	3.5	3.5	3	3.5	3.5	4	4	4	4
V	9	9	10	9	9	10	13	9	9	10	13	10	13	15	15	15	15	15

Fixing - Flange Housing																		
Fixing Flange Housing	32			40				50				60			80		100	
FM	-	-	-	82	82	82	110	82	82	82	110	110	110	156	156	156	156	156
GM	-	-	-	54	54	54	74	54	54	54	74	74	74	114	114	114	114	114
tolerance GM	-	-	-	-	-	-	-	-	-	-	-	-	-	-	-	-	-	-
LM	-	-	-	14	14	14	17	14	14	14	17	17	17	20	20	20	20	20
RM	-	-	-	66	66	66	94	66	66	66	94	94	94	136	136	136	136	136
UM	-	-	-	13	13	13	15	13	13	13	15	15	15	18	18	18	18	18
VM	-	-	-	M6	M6	M6	M6	M6	M6	M6	M6	M6	M6	M8	M8	M8	M8	M8

Output Shaft						
Output Shaft	Standard / Optional	d	L	m	i	tolerance d
32	Standard	19	40	M6	53	h6
	Optional	14	30	M6	43	h6
40	Standard	19	40	M6	53	h6
	Optional	20	40	M6	53	h6
50	Standard	24	50	M8	56	h6
	Optional	25	50	M8	56	h6
60	Standard	28	60	M10	67.5	h6
	Optional	30	60	M10	67.5	h6
80	Standard	38	80	M10	105	h6
	Optional	40	80	M10	105	h6
100	Standard	48	110	M16	129	h6
	Optional	50	110	M16	129	h6

AM - Input version								
AM		32	40	50	60		80	100
IEC	Y	cMP-cMF	cMP-cMF	cMP-cMF	cMP	cMF	cMP-cMF	cMP-cMF
56 B5	120	92	-	-	-	-	-	-
56 B14	80	-	-	-	-	-	-	-
63 B5	140	92	124.5	131.5	-	-	-	-
63B14	90	92 •	-	-	-	-	-	-
71 B5	160	92	124.5	131.5	159.5	158.5	-	-
71B14	105	92	-	-	-	-	-	-
80 B5	200	102	144.5	151.5	174.5	173.5	199.5	-
80 B14	120	102	144.5	151.5	174.5	173.5	-	-
90 B5	200	-	144.5	151.5	174.5	173.5	199.5	-
90 B14	140	-	144.5	151.5	174.5	173.5	-	-
100-112 B5	250	-	154.5	161.5	184.5	183.5	209.5	236
100-112 B14	160	-	154.5	161.5	184.5	183.5	-	-
132 B5	300	-	-	-	208.5	207.5	230.5	236
132 B14	200	-	-	-	208.5	207.5	-	236
160 B5	350	-	-	-	-	-	260.5	300
180 B5	350	-	-	-	-	-	-	300
200 B5	400	-	-	-	-	-	-	305

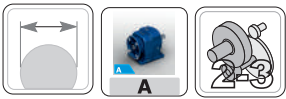
(•) Vedi designazione 13 - PMT

(•) See designation 13 - PMT

(•) Siehe Beschreibung 13 - PMT

AR - Input version						
AR	32	40	50	60	80	100
d1	16	16	16	19	24	28
tolerance d1	j6	j6	j6	j6	j6	j6
L1	40	40	40	40	50	60
m1	M6	M6	M6	M6	M8	M8
cRP	92	141.5	160.5	193.5	219	284
cRF	92	141.5	160.5	192.5	219	284

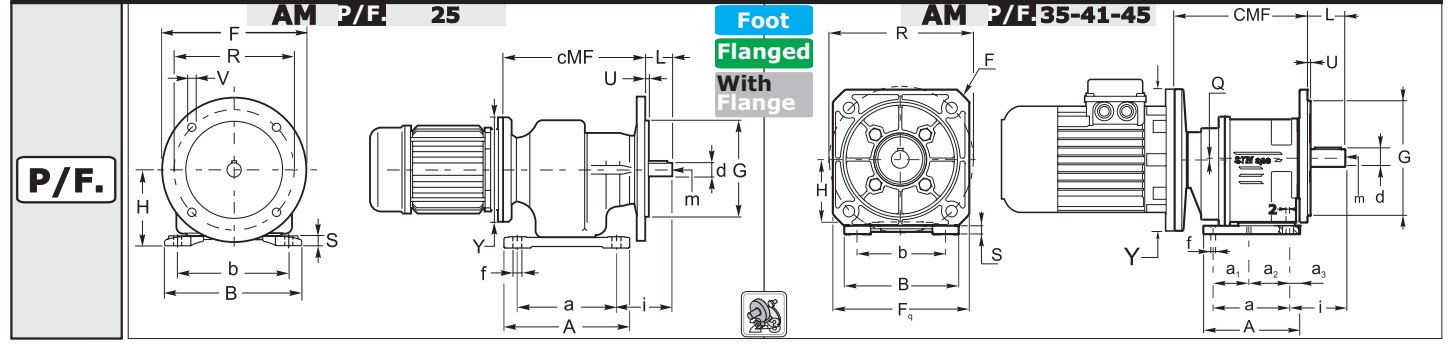
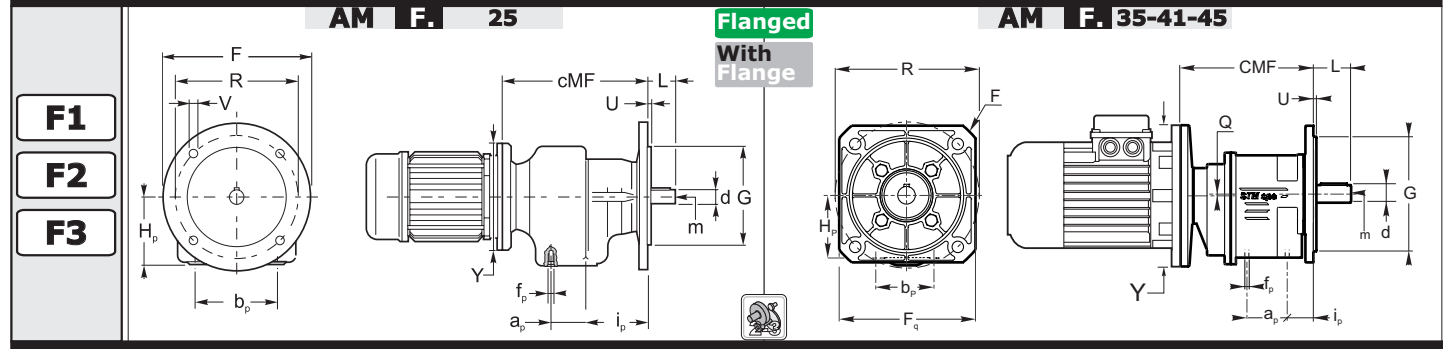
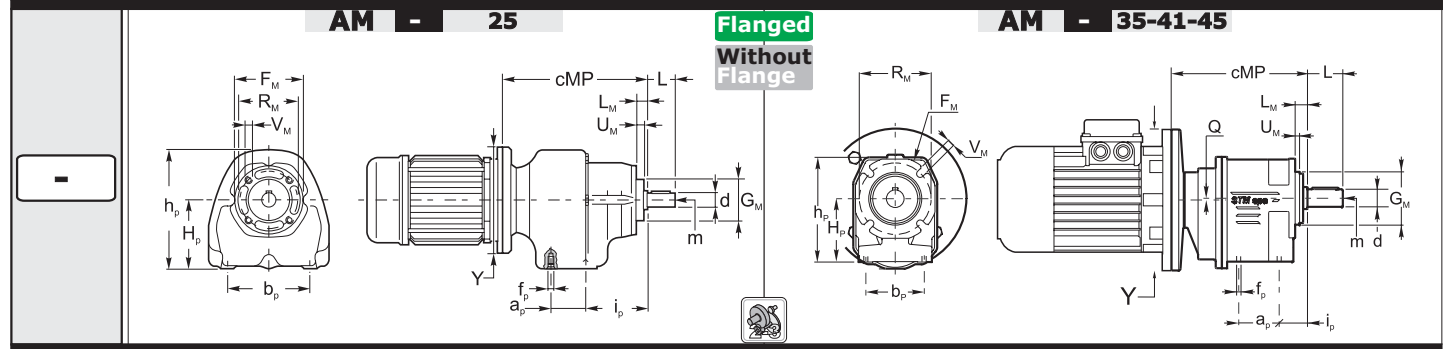
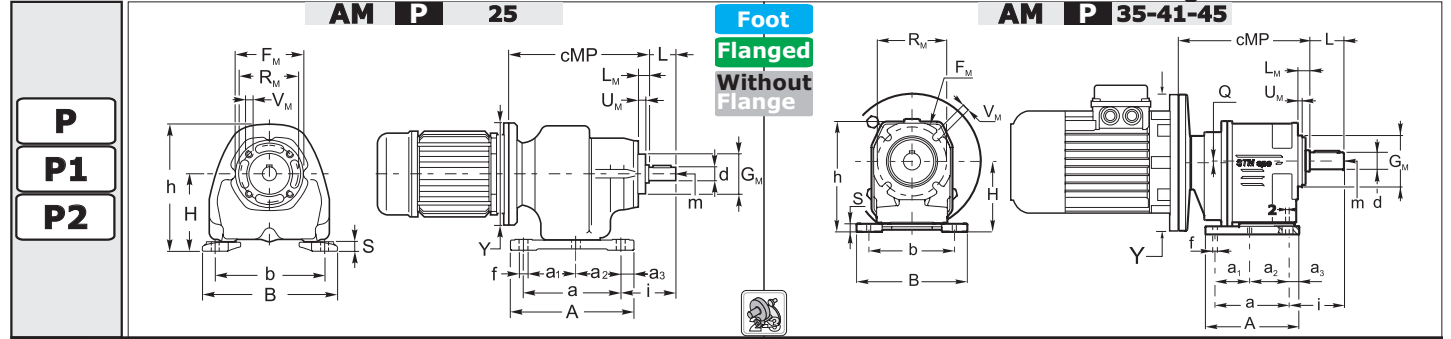
AC - Input version						
AC	32	40	50	60	80	100
cCP-cCF	59	85.5	92.5	114.5	142.5	179



1.8 Dimensioni

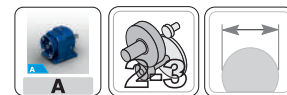
1.8 Dimensions

1.8 Abmessungen



General dimensions		General Dimensions				
General dimensions		25	35	41 (Version P1)	41 (Version P2)	45
h		103	131.5	135	130	154
Q	Stage - /2	-	-	2	2	3
Q	Stage - /3	-	10	8	8	9.5

P - Foot versions						
Footversions P-P1-P2		25	35	41(Version P1)	41 (Version P2)	45
a		71	87 ⁺²	87 ⁺²	85	107.5 ⁺²
a1		-	37 ⁺²	37 ⁺²	-	47.5 ⁺²
a2		-	50 ⁺²	50 ⁺²	-	60 ⁺²
a3		9.5	10.5 ⁺¹	10.5 ⁺¹	10	13.5 ⁺¹
A		90	110	110	105	135
b		90 ⁺¹	110	110	110	130
B		111	130	130	130	155
f		6.7	8.5	8.5	9.5	11
H		63	85	85	80	100
S		8	9	9.5	10	11



1.8 Dimensioni

1.8 Dimensions

1.8 Abmessungen

F1-F2-F3 - Flanged versions

Flanged versions F1-F2-F3	25		35			41			45	
	F1	F2	F1	F2	F3	F1	F2	F3	F1	F2
F	105	120	140	160	200	140	160	200	160	200
Fq	-	-	110	120	150	110	120	150	120	160
G	70	80	95	110	130	95	110	130	110	130
tolerance G	g6	g6	g6	g6	g6	g6	g6	g6	g6	g6
R	85	100	115	130	165	115	130	165	130	165
U	3	3	3.5	3.5	3.5	3.5	3.5	3.5	3.5	3.5
V	7	7	9	9	13	9	9	13	9	13

Fixing - Feet Housing

Fixing Feet Housing	25	35	41	45
ap	23	50	50	60
bp	66	55	67	75
fp	M6	M8	M8	M8
ip	49	20.5	20.5	22.5
hp	95	121.5	122	142
Hp	55	75	72	88

Fixing - Flange Housing

Fixing Flange Housing	25	35	41	45
FM	55	95	95	111
GM	33	60	60	70
tolerance GM	g6	g6	g6	g6
LM	9	11	11	12
RM	46	80	80	90
UM	6	5	5	5
VM	M6	8	8	8

Output Shaft

Output Shaft	Standard	d	L	m	i	i	tolerance d
	Optional				P - P1	P2	
25	Standard	11	22	M5	47	-	j6
	Optional	14	25	M6	50	-	j6
35	Standard	16	30	M6	47	-	h6
	Optional	19	40	M6	57	-	h6
	Optional	20	40	M6	57	-	h6
41	Standard	20	40	M6	58	58	h6
	Optional	19	40	M6	58	58	h6
	Optional	25	50	M8	68	68	h6
45	Standard	25	50	M8	68	-	h6
	Optional	24	50	M8	68	-	h6
	Optional	30	60	M10	78	-	h6

AM - Input version

AM		25/2	25/3	35/2	35/3	41/2	41/3	45/2	45/3
IEC	Y	cMP-cMF	cMP-cMF	cMP-cMF	cMP-cMF	cMP-cMF	cMP-cMF	cMP-cMF	cMP-cMF
56 B5	120	116	116	-	144	-	-	-	-
56 B14	80	116 •	116 •	-	144 •	-	-	-	-
63 B5	140	116	116	126.5	144	151.5	168	-	-
63B14	90	116	116	126.5 •	144	151.5 •	168 •	-	-
71 B5	160	-	-	126.5	-	151.5	168	171.5	188
71B14	105	-	-	126.5	-	151.5 •	168	171.5 •	188 •
80 B5	200	-	-	136	-	160	-	171.5	188
80 B14	120	-	-	136	-	160	-	171.5	188
90 B5	200	-	-	-	-	160	-	182	-
90 B14	140	-	-	-	-	160	-	184	-
100-112 B5	250	-	-	-	-	-	-	184	-
100-112 B14	160	-	-	-	-	-	-	184	-

(•) Vedi designazione 13 - PMT

(•) See designation 13 - PMT

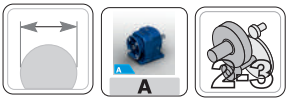
(•) Siehe Beschreibung 13 - PMT

AR - Input version

AR	25	35	41	45
d1	not available			
tolerance d1				
L1				
m1				
cRP				
cRF				

AC - Input version

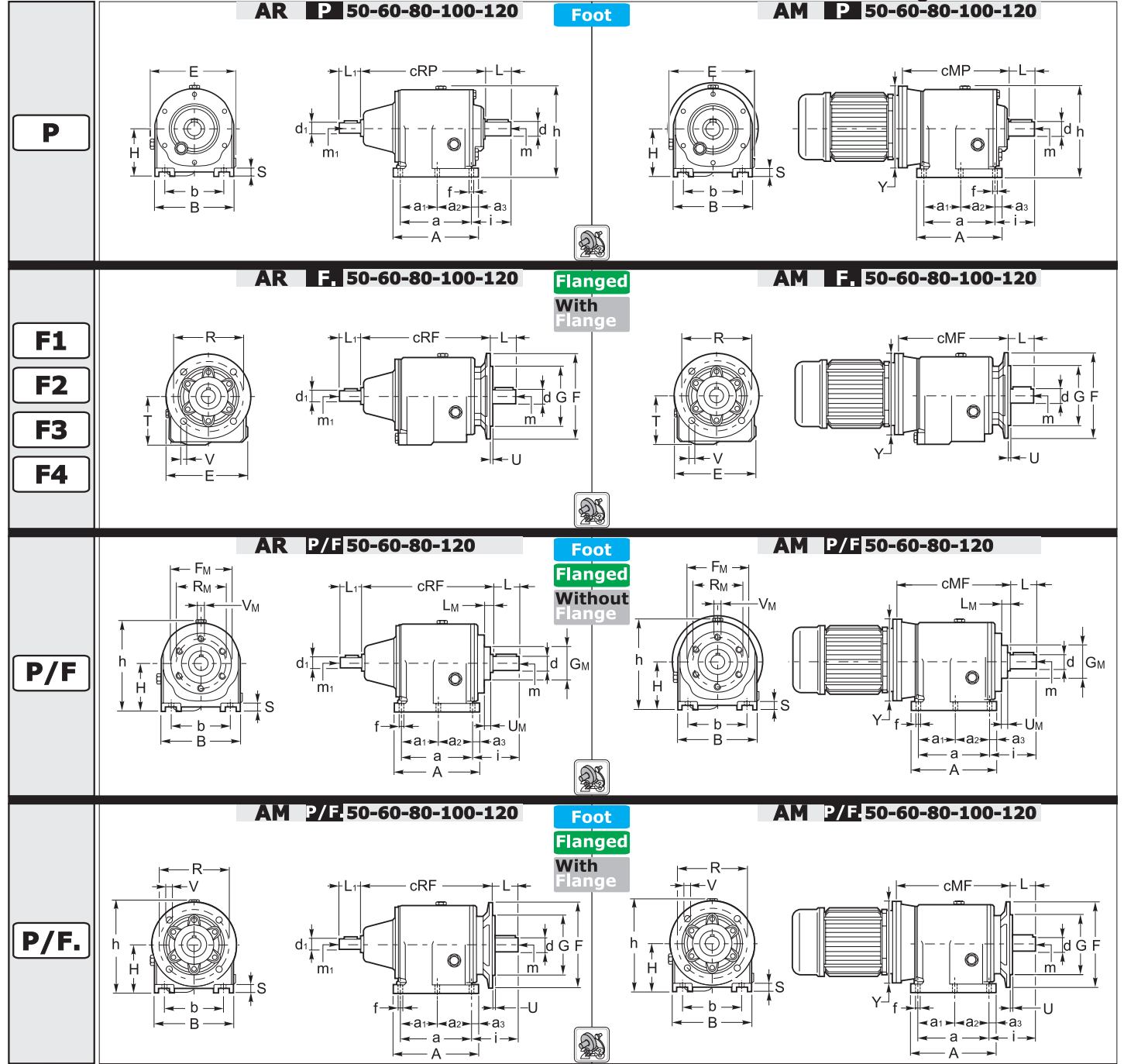
AC	25	35	41	45
cCP-cCF	93.5	not available		



1.8 Dimensioni

1.8 Dimensions

1.8 Abmessungen



General Dimensions					
General dimensions	50	60	80	100	120
h	165	203	251	321	407
E	160	199	247	294	359
T	90.0	115	140	178	225

P - Foot versions					
Foot versions P	50	60	80	100	120
a	130.0	165.0	205.0	260.0	310.0
a1	—	—	—	—	—
a2	—	—	—	—	—
a3	12.5	15.0	20.0	21.0	27.5
A	155.0	195.0	245.0	306.0	365.0
b	110.0	135.0	170.0	215.0	250.0
B	145.0	185.0	230.0	290.0	350.0
f	9.5	14.0	20.0	20.0	23.0
H	90.0	115.0	140.0	180.0	225.0
S	15.0	20.0	25.0	35.0	45.0

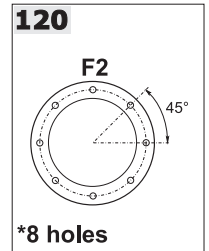


1.8 Dimensioni

1.8 Dimensions

1.8 Abmessungen

F1-F2-F3-F4 - Flanged versions														
Flanged versions F1-F2-F3-F4	50				60			80		100		120		
	F1	F2	F3	F4	F1	F2	F3	F1	F2	F1	F2	F1	F2	F3
F	120	160	200	250	160	200	250	250	300	300	350	350	450	400
G	80	110	130	180	110	130	180	180	230	230	250	250	350	300
tolerance G	g6	g6	g6	g6	g6	g6	g6	g6	g6	g6	g6	g6	g6	g6
R	100	130	165	215	130	165	215	215	265	265	300	300	400	350
U	3	3.5	3.5	4	3	3.5	3.5	4	4	4	5	5	5	5
V	9	10	13	15	10	13	15	15	15	15	19	19	19*	18



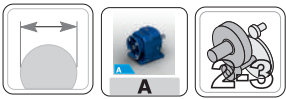
Fixing - Flange Housing					
Fixing Flange Housing	50	60	80	100	120
FM	110	110	164	—	230
GM	74	74	114	—	170
tolerance GM	g6	g6	g6	—	g6
LM	16	16	20	—	26.5
RM	94	94	136	—	200
UM	7	6	13	—	18
VM	M8	M8	M10	—	M12

Output Shaft							
Output Shaft		d	L	m	i	i	tolerance d
	Standard / Optional				ARP-AMP	ARP/F.-AMP/F.	
50	Standard	25	50	M8	75	83	h6
	Optional	24	50	M8	75	83	h6
	Optional	30	60	M10	85	93	h6
60	Standard	30	60	M10	90	101	h6
	Optional	28	60	M10	90	101	h6
	Optional	35	70	M10	100	111	h6
80	Standard	40	80	M10	115	122	h6
	Optional	38	80	M10	115	122	h6
100	Standard	50	100	M12	140.4	140.4	h6
	Optional	48	100	M12	140.4	140.4	h6
120	Standard	60	120	M12	160	191	h6

AM - Input version																					
AM		50/2		50/3		60/2		60/3		80/2		80/3		100/2		100/3		120/2		120/3	
IEC	Y	cMP	cMF	cMP	cMF	cMP	cMF	cMP	cMF	cMP	cMF	cMP	cMF	cMP	cMF	cMP	cMF	cMP	cMF	cMP	cMF
56 B5	120	-	-	-	-	-	-	-	-	-	-	-	-	-	-	-	-	-	-	-	-
56 B14	80	-	-	-	-	-	-	-	-	-	-	-	-	-	-	-	-	-	-	-	-
63 B5	140	-	-	198	206	-	-	-	-	-	-	-	-	-	-	-	-	-	-	-	-
63B14	90	-	-	-	-	-	-	-	-	-	-	-	-	-	-	-	-	-	-	-	-
71 B5	160	204	212	198	206	-	-	235	246	-	-	-	-	-	-	-	-	-	-	-	-
71B14	105	-	-	-	-	-	-	-	-	-	-	-	-	-	-	-	-	-	-	-	-
80 B5	200	204	212	218	226	232	243	250	261	-	-	291	298	-	-	-	-	-	-	-	-
80 B14	120	204	212	218	226	232	243	250	261	-	-	-	-	-	-	-	-	-	-	-	-
90 B5	200	204	212	218	226	232	243	250	261	-	-	291	298	-	-	340.4	340.4	-	-	392	423
90 B14	140	204	212	218	226	232	243	250	261	-	-	-	-	-	-	340.4	340.4	-	-	-	-
100-112 B5	250	214	222	-	-	242.5	253.5	260	271	276	283	301	308	347.4	347.4	350.4	350.4	408	439	414	445
100-112 B14	160	214	222	-	-	242.5	253.5	260	271	-	-	-	-	-	-	-	-	-	-	-	-
132 B5	300	-	-	-	-	265	276	-	-	298.5	305.5	-	-	347.4	347.4	370.4	370.4	408	439	421	452
132 B14	200	-	-	-	-	265	276	-	-	-	-	-	-	347.4	347.4	370.4	370.4	408	439	-	-
160 B5	350	-	-	-	-	-	-	-	-	326.5	333.5	-	-	411.4	411.4	-	-	451.5	482.5	-	-
180 B5	350	-	-	-	-	-	-	-	-	326.5	333.5	-	-	411.4	411.4	-	-	451.5	482.5	-	-
200 B5	400	-	-	-	-	-	-	-	-	-	-	-	-	416.4	416.4	-	-	456.5	487.5	-	-
225 B5	450	-	-	-	-	-	-	-	-	-	-	-	-	-	-	-	-	465.5	496.5	-	-
250 B5	550	-	-	-	-	-	-	-	-	-	-	-	-	-	-	-	-	-	-	-	-

AR - Input version								
AR	50/2	50/3	60/2	60/3	80/2	80/3	100	120
d1	16	16	19	19	24	24	28	38
tolerance d1	j6	j6	j6	j6	j6	j6	j6	j6
L1	40	40	40	40	50	50	60	80
m1	M6	M6	M6	M6	M8	M8	M8	M10
cRP	208.5	227	247	269	295	310.5	395.4	460
cRF	216.5	235	258	280	302	317.5	395.4	491

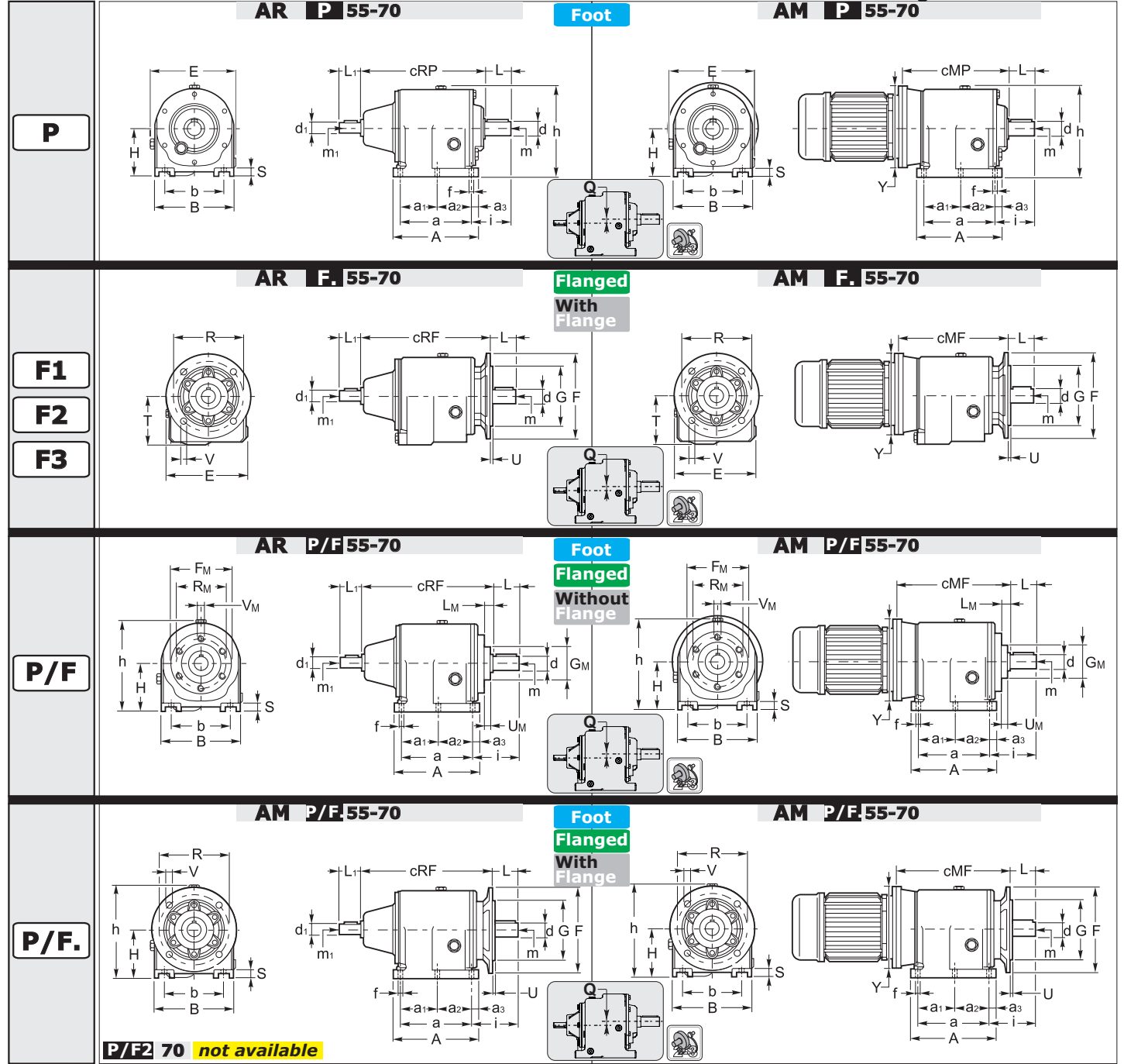
AC - Input version																				
AC	50/2		50/3		60/2		60/3		80/2		80/3		100/2		100/3		120/2		120/3	
	cCP	cCF	cCP	cCF	cCP	cCF	cCP	cCF	cCP	cCF	cCP	cCF	cCP	cCF	cCP	cCF	cCP	cCF	cCP	cCF
	159	167	159	167	191	202	191	202	234	241	234	241	not available							



1.8 Dimensioni

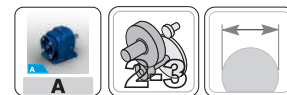
1.8 Dimensions

1.8 Abmessungen



General Dimensions		
General dimensions	55	70
h	203.0	233.0
E	186.0	219.0
Q	11.0	13.5
T	114.0	129.0

P - Foot versions		
Foot versions P	55	70
a	165	195
a1	—	—
a2	—	—
a3	15	20
A	195	235
b	135	150
B	180	210
f	14	14
H	115	130
S	23	23



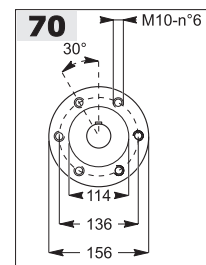
1.8 Dimensioni

1.8 Dimensions

1.8 Abmessungen

F1-F2-F3 - Flanged versions					
Flanged versions F1-F2-F3	55			70	
	F1	F2	F3	F1	F2
F	160	200	250	250	300
G	110	130	180	180	230
tolerance G	g6	g6	g6	g6	g6
R	130	165	215	215	265
U	3	3.5	3.5	4	4
V	10	13	15	15	15

Fixing - Flange Housing		
Fixing Flange Housing	55	70
FM	110	Picture
GM	74	Picture
tolerance GM	g6	g6
LM	16	20
RM	94	Picture
UM	6	7
VM	M8	Picture

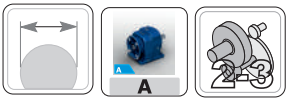


Output Shaft						
Output Shaft	Standard / Optional	d	L	m	i	tolerance d
55	Standard	30	60	M10	90	h6
	Optional	32	64	M10	94	h6
70	Standard	35	70	M10	100	h6

AM - Input version					
AM		55/2	55/3	70/2	70/3
IEC	Y	cMP-cMF	cMP-cMF	cMP-cMF	cMP-cMF
56 B5	120	-	-	-	-
56 B14	80	-	-	-	-
63 B5	140	-	227.5	-	-
63B14	90	-	-	-	-
71 B5	160	233.5	227.5	-	254
71B14	105	-	-	-	-
80 B5	200	233.5	247.5	251	269
80 B14	120	233.5	247.5	251	269
90 B5	200	233.5	247.5	251	269
90 B14	140	233.5	247.5	251	269
100-112 B5	250	243.5	-	261.5	279
100-112 B14	160	243.5	-	261.5	279
132 B5	300	-	-	284	-
132 B14	200	-	-	284	-
160 B5	350	-	-	-	-
180 B5	350	-	-	-	-
200 B5	400	-	-	-	-
225 B5	450	-	-	-	-
250 B5	550	-	-	-	-

AR - Input version				
AR	55/2	55/3	70/2	70/3
d1	16	16	19	19
tolerance d1	j6	j6	j6	j6
L1	40	40	40	40
m1	M6	M6	M6	M6
cRP	238	256.5	266	288
cRF	238	256.5	266	288

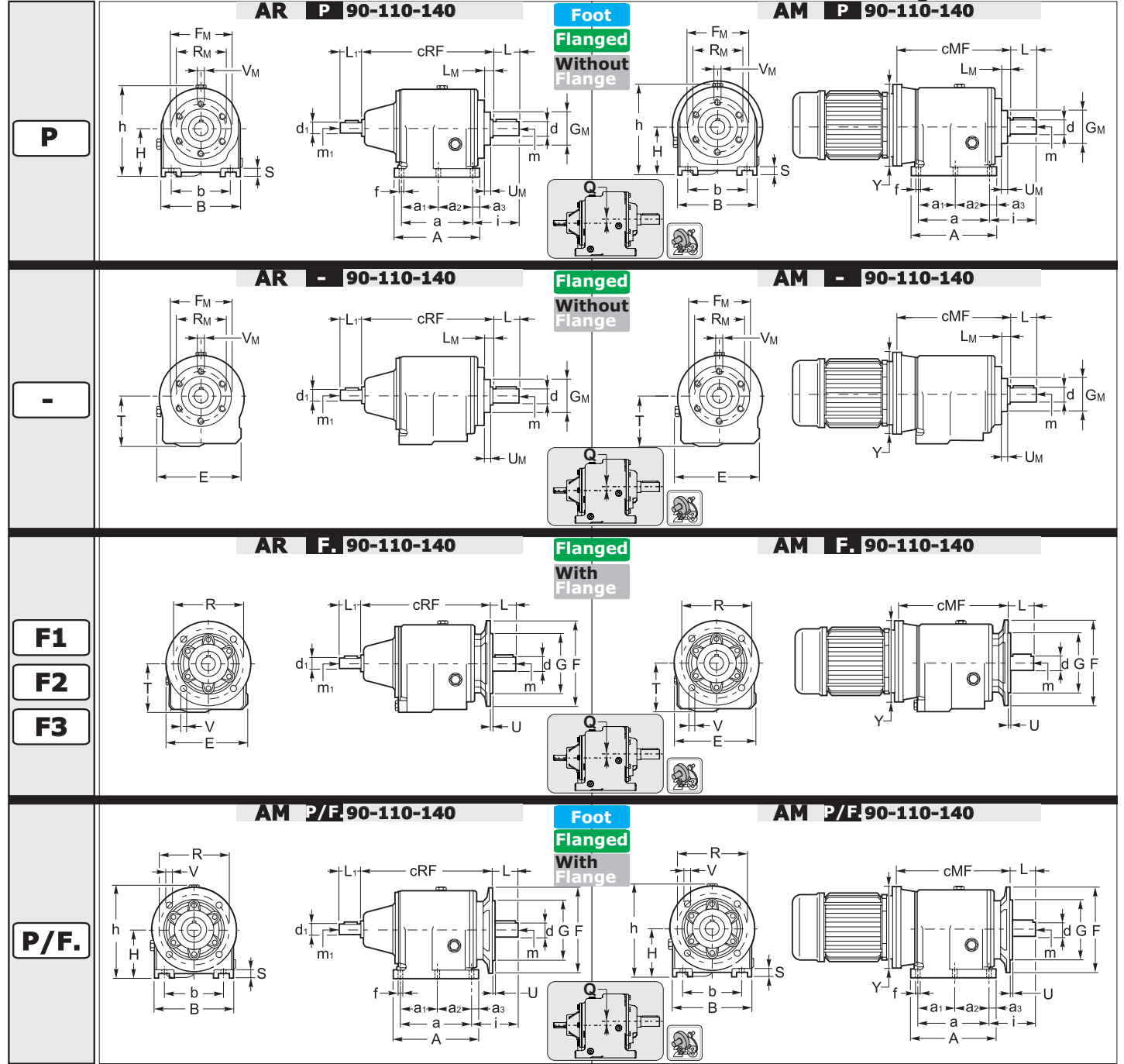
AC - Input version								
AC	55/2		55/3		70/2		70/3	
	cCP	cCF	cCP	cCF	cCP	cCF	cCP	cCF
	not available		188.5	188.5	not available		210.5	210.5



1.8 Dimensioni

1.8 Dimensions

1.8 Abmessungen



General Dimensions			
General dimensions	90	110	140
h	308.5	347.0	421.0
E	274.0	324.0	414.0
Q	39.5	36.0	41.4
T	192.5	222.0	268.0

P - Foot versions			
Foot versions P	90	110	140
a	260	310	370
a1	—	—	—
a2	—	—	—
a3	25	25	35
A	310	360	440
b	215	250	290
B	280	320	400
f	20	22	27
H	195	225	270
S	35	35	60

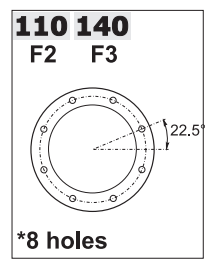


1.8 Dimensioni

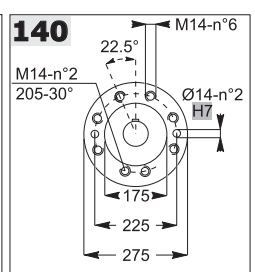
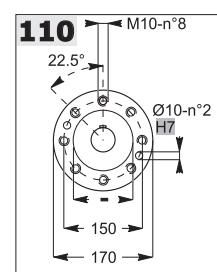
1.8 Dimensions

1.8 Abmessungen

F1-F2-F3 - Flanged versions								
Flanged versions F1-F2-F3	90		110			140		
	F1	F2	F1	F2	F3	F1	F2	F3
F	300	350	350	450	400	350	400	450
G	230	250	250	350	300	250	300	350
tolerance G	g6	g6	g6	g6	g6	g6	g6	g6
R	265	300	300	400	350	300	350	400
U	4	5	5	5	5	5	5	5
V	15	19	19	19*	18	19	19	19*



Fixing - Flange Housing			
Fixing Flange Housing	90	110	140
FM	155	Picture	Picture
GM	-	Picture	Picture
tolerance GM	-	-	g6
LM	23	31.5	45.5
RM	130	Picture	Picture
UM	-	-	22
VM	M10	Picture	Picture

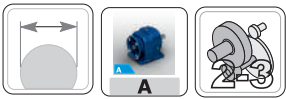


Output Shaft						
Output Shaft	Standard / Optional	d	L	m	i	tolerance d
90	Standard	50	100	M12	140	h6
	Optional	48	100	M12	140	h6
110	Standard	60	120	M12	160	h6
140	Standard	70	140	M16	185	h6
	Optional	80	160	M16	205	h6

AM - Input version							
AM		90/2	90/3	110/2	110/3	140/2	140/3
IEC	Y	cMP-cMF	cMP-cMF	cMP-cMF	cMP-cMF	cMP-cMF	cMP-cMF
56 B5	120	-	-	-	-	-	-
56 B14	80	-	-	-	-	-	-
63 B5	140	-	-	-	-	-	-
63B14	90	-	-	-	-	-	-
71 B5	160	-	-	-	-	-	-
71B14	105	-	-	-	-	-	-
80 B5	200	-	328.5	-	-	-	-
80 B14	120	-	-	-	-	-	-
90 B5	200	-	328.5	-	367	-	-
90 B14	140	-	-	-	367	-	-
100-112 B5	250	313.5	338.5	374	377	-	493
100-112 B14	160	-	-	-	-	-	-
132 B5	300	336	-	374	397	465	493
132 B14	200	-	-	374	397	-	493
160 B5	350	364	-	438	-	474	535.5
180 B5	350	364	-	438	-	474	535.5
200 B5	400	-	-	443	-	479	540.5
225 B5	450	-	-	-	-	519	549.5
250 B5	550	-	-	-	-	519	-

AR - Input version							
AR	90/2	90/3	110/2	110/3	140/2	140/3	
d1	24	24	28	28	48	38	
tolerance d1	j6	j6	j6	j6	j6	j6	
L1	50	50	60	60	110	80	
m1	M8	M8	M8	M8	M10	M10	
cRP	332.5	348	422	422	458.5	508.5	
cRF	332.5	348	422	422	458.5	508.5	

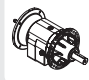
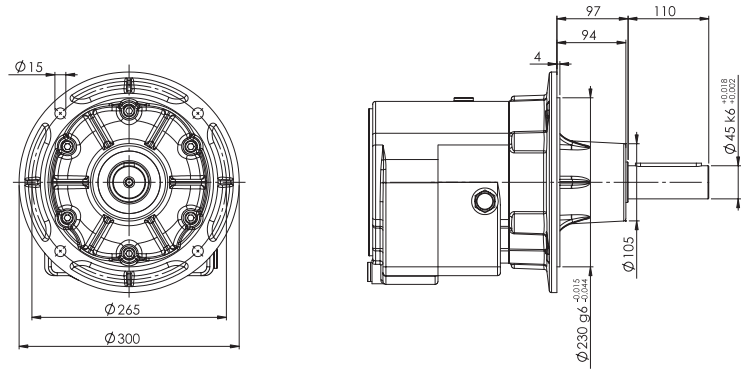
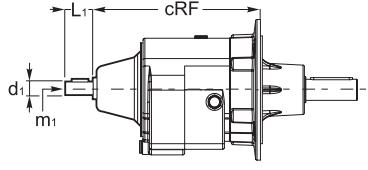

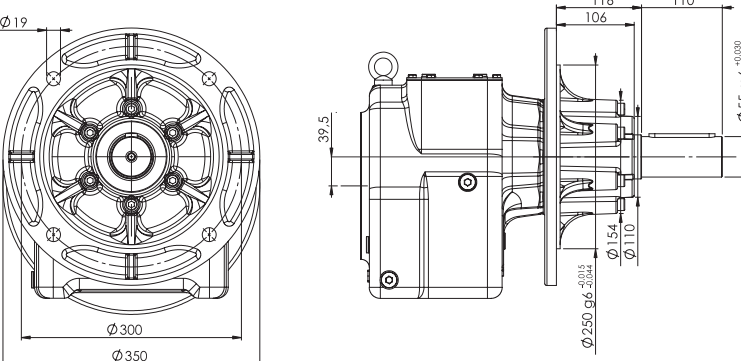
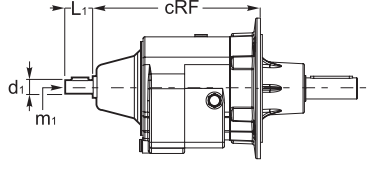

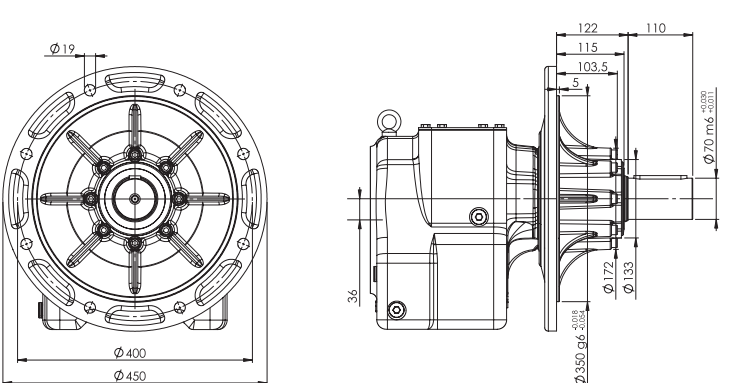
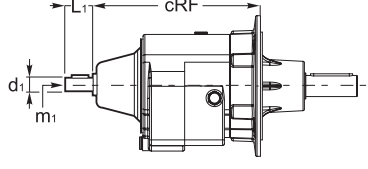

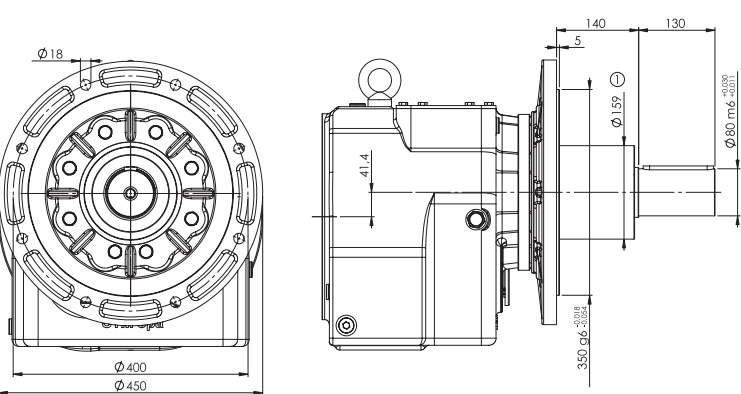
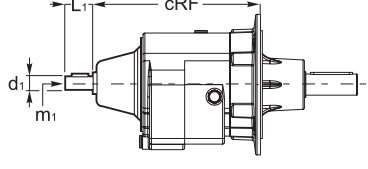
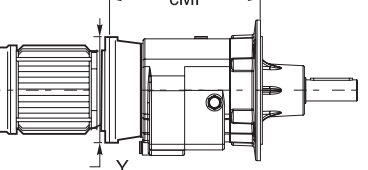
AC - Input version																					
AC	55/2		55/3		70/2		70/3		90/2		90/3		110/2		110/3		140/2		140/3		
	cCP	cCF	cCP	cCF	cCP	cCF	cCP	cCF	cCP	cCF	cCP	cCF	cCP	cCF	cCP	cCF	cCP	cCF	cCP	cCF	
	not available		189	189	not available		210.5	210.5	not available		271.5	271.5									



1.8 Dimensioni

1.8 Dimensions

1.8 Abmessungen

<p>SR 80</p> 		<p>AR</p> 
<p>SR 90</p> 		<p>AR</p> 
<p>SR 110</p> 	<p>A. SR 110</p> 	<p>AR</p> 
<p>SR 140</p> 	<p>A. SR 140</p> 	<p>AR</p> 
<p>AM</p> 		



1.8 Dimensioni

1.8 Dimensions

1.8 Abmessungen

AM		AM - Input version							
IEC	Y	80/2	80/3	90/2	90/3	110/2	110/3	140/2	140/3
		cMF	cMF	cMF	cMF	cMF	cMF	cMF	cMF
56 B5	120	-	-	-	-	-	-	-	-
56 B14	80	-	-	-	-	-	-	-	-
63 B5	140	-	-	-	-	-	-	-	-
63B14	90	-	-	-	-	-	-	-	-
71 B5	160	-	-	-	-	-	-	-	-
71B14	105	-	-	-	-	-	-	-	-
80 B5	200	-	313	-	323.5	-	-	-	-
80 B14	120	-	-	-	-	-	-	-	-
90 B5	200	-	313	-	323.5	-	367	-	-
90 B14	140	-	-	-	-	-	367	-	-
100-112 B5	250	298	323	308.5	333.5	374	377	-	513
100-112 B14	160	-	-	-	-	-	-	-	-
132 B5	300	320.5	-	331	-	374	397	485	513
132 B14	200	-	-	-	-	374	397	-	513
160 B5	350	348.5	-	359	-	438	-	494	555.5
180 B5	350	348.5	-	359	-	438	-	494	555.5
200 B5	400	-	-	-	-	443	-	499	560.5
225 B5	450	-	-	-	-	-	-	539	569.5
250 B5	550	-	-	-	-	-	-	539	-

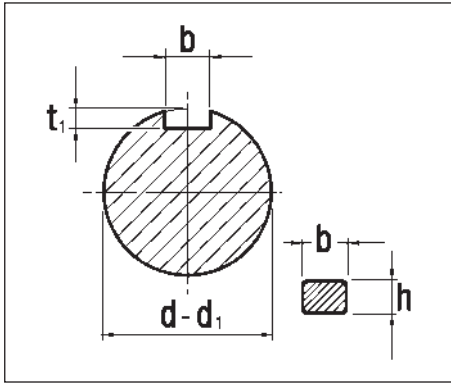
AR		AR - Input version										
d1	tollerance d1	L1	m1	cRF	80/2	80/3	90/2	90/3	110/2	110/3	140/2	140/3
24	j6	50	M8	317	24	24	24	24	28	28	48	38
j6	j6	50	M8	317	j6	j6	j6	j6	j6	j6	j6	j6
50	M8	50	M8	317	50	50	50	50	60	60	110	80
M8	M8	50	M8	317	M8	M8	M8	M8	M8	M8	M10	M10
317	332.5	327.5	343	422	317	332.5	327.5	343	422	422	478.5	528.5



1.9 Linguette

1.9 Keys

1.9 Federn



Albero entrata
Input shaft
Antriebswelle

Albero uscita
Output shaft
Abtriebswelle

d_1	$b \times h$	t_1
16	5 x 5	3.0
19	6 x 6	3.5
24	8 x 7	4.0
28	8 x 7	4.0

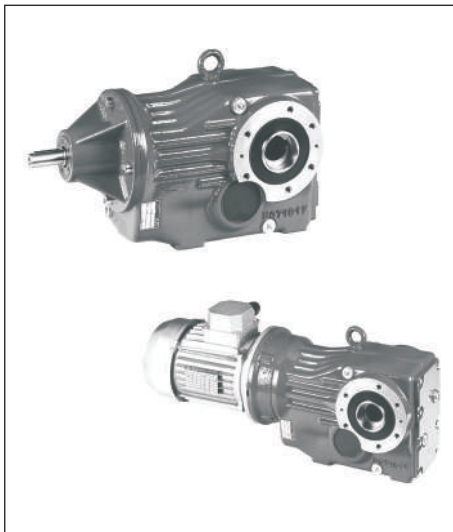
d	$b \times h$	t_1
11	4 x 4	2.5
14	5 x 5	3.0
16	5 x 5	3.0
19	6 x 6	3.5
20	6 x 6	3.5
24	8 x 7	4.0
25	8 x 7	4.0
28	8 x 7	4.0
30	8 x 7	4.0
35	10 x 8	5.0
38	10 x 8	5.0
40	12 x 8	5.0
48	14 x 9	5.5
50	14 x 9	5.5
60	18 x 11	7.0
70	20 x 12	7.5



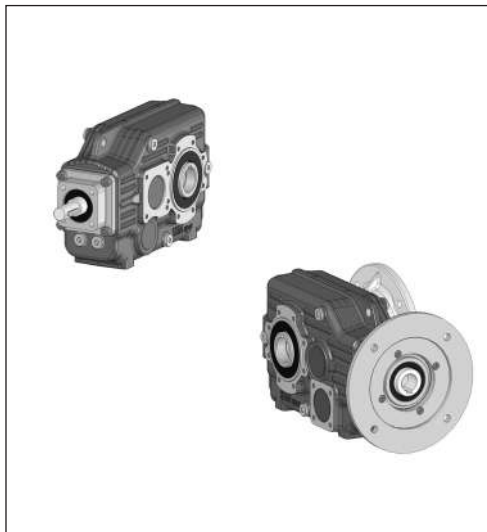
1.0 Riduttori - motoriduttori ortogonali O
1.0 Helical bevelgearboxes and geared motors O
1.0 Kegelradgetriebe - Kegelradtriebemotoren O

O

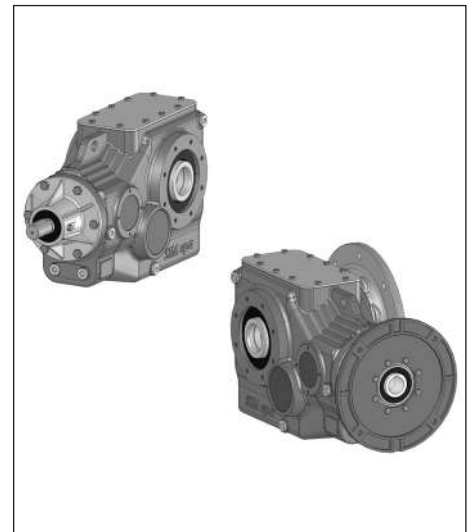
1.1	Caratteristiche tecniche	<i>Technical characteristics</i>	Technische Eigenschaften	C1
1.2	Designazione	<i>Designation</i>	Bezeichnungen	C2
1.2	Versioni	<i>Versions</i>	Ausführungen	C3
1.4	Lubrificazione	<i>Lubrication</i>	Schmierung	C9
1.5	Carichi radiali e assiali	<i>Axial and overhung loads</i>	Radiale und Axiale Belastungen	C12
1.6	Prestazioni riduttori	<i>Gearboxes performances</i>	Leistungen der Getriebe	C14
1.7	Prestazioni motoriduttori	<i>Gearmotors performances</i>	Leistungen der Getriebemotoren	C28
1.8	Dimensioni	<i>Dimensions</i>	Abmessungen	C44
1.9	Accessori	<i>Accessories</i>	Zubehör	C74



63-71-90-112



80-100-125-140-160-180



132-150-170-190

1.1 Caratteristiche tecniche

Questi prodotti sicuramente colpiscono per la robustezza, dovuta alla realizzazione della carcassa in struttura monolitica, che abbinata alla scelta tecnica di avere solo rapporti di riduzione ricavati da versioni a tre stadi di ingranaggi, collocano il prodotto finito in una alta fascia qualitativa e prestazionale.

In opzione, sono sempre disponibili:
 - il dispositivo antiretro, che impedisce l'inversione del moto per effetto del carico.
 - il calettatore, per fissaggi rigidi e precisi anche con molte inversioni di moto.
 - le bussole coniche, che uniscono ampia intercambiabilità con facilità di smontaggio.

1.1 Technical characteristics

These new products strike for the robustness due to the realisation of the housing in monolithic structure which, combined to the technical choice to have only reduction ratio obtained from 3 gears stage, put the final product in a very high qualitative and performance band.

Also appreciated options are:
 - *the backstop device that prevents backdriving in case of incline conveyors.*
 - *the shrink disk for rigid and accurate mounting also with a lot start-up/hour.*
 - *the taper bushing join interchangeable with easy dismounting.*

1.1 Technische Eigenschaften

Diese neuen Produkte beindrucken sicherlich durch ihre Stärke, basierend auf einem monolithischen Gehäuse in Verbindung mit der technischen Entscheidung nur Unteretzungsverhältnisse mit dreistufigen Zahnradgetrieben zu verwenden, und führen somit zu einem hochwertigen und leistungsstarken Endprodukt.

Als Option stehen jederzeit zur Verfügung:
 - die Rücklaufsperr, die eine Richtungsänderung des Motors bei Beladung verhindert.
 - die Klemmen, für starre und präzise Befestigungen auch bei vielen Umkehrbewegungen
 - die konischen Buchsen, die sowohl eine allseitige Austauschbarkeit als auch eine leichte Demontage ermöglichen.



1.2 Designazione
02 OV - Versione Uscita

1.2 Designation
OV - Output Version

1.2 Bezeichnung
OV - Abtriebausführung

P - F

P		63
P		71
F		90
		112
<p>3-stages Senso di rotazione Direction of rotation Drehrichtung</p>		

P		80
		100
		125
F		140
		160
		180
<p>2-stages Senso di rotazione Direction of rotation Drehrichtung</p>		
<p>Only with OS=QL-L RSBSTOP=O - A - AR</p>		

P		132
		150
F		170
		190
<p>3-stages Senso di rotazione Direction of rotation Drehrichtung</p>		

03 SIZE - Grandezza

SIZE - Size

SIZE - Größe

63	71	80	90	100	112	125	132	140	150	160	170	180	190
----	----	----	----	-----	-----	-----	-----	-----	-----	-----	-----	-----	-----

04 OF - Flangia Uscita

OF - Output Flange

OF - Flansche am Abtrieb

	F.	P
—	Flangia Uscita F. / Output Flange F./ Flansche am Abtrieb F.	Flangia Uscita P / Output Flange P/Flansche am Abtrieb P
Senza Flangia Without Flange Ohne Flansche		

05 MPOF - Lato Flangia Uscita

MPOF - Mounting Position Output Flange

MPOF - Montageseite Abtriebsflansch

— Nessuna indicazione = flangia uscita con montaggio destro.
S = flange uscita con montaggio sinistro.

— *No indication (standard) = output flange on right side;*
S = *output flange on left side.*

— Keine Angabe (Standard) = Abtriebsflansch rechts.
S = Abtriebsflansch links.

—	Flangia in uscita a destra Output flange on right side Flansch am Abtriebe rechts			
S	Flangia in uscita a sinistra Output flange on left side Flansch am Abtrieb links			

63-71-90-112

80-100-125-140-160-180

132-150-170-190



1.2 Designazione

1.2 Designation

1.2 Bezeichnung

06 OS - Estremità uscita

OS - Output shaft

OS - Wellenende - Abtrieb



— Nessuna indicazione = albero forato;
C = albero forato con calettatore
N = Sporgente Integrale
B = albero bisporgente integrale
D = Sporgente Scanalato
DB = Bisporgente integrale Scanalato
CD = Albero forato Scanalato
FD = Flangia brocciata
FDB = Flangia brocciata
 Bisporgente
QL = Quick Locking
L = Predisposizione "Quick Locking "

— *No indication* = *hollow shaft with keyway*
C = *hollow shaft with shrink disk*
N = *Output shaft*
B = *Double integral output shaft*
D = *Splined output shaft*
DB = *Double splined shaft*
CD = *Splined hollow shaft*
FD = *Broached flange*
FDB = *Double broached flange*
QL = *Quick Locking*
L = *Adjustement "Quick Locking "*

— Keine Angabe = Hohlwelle mit Paßfedernut
C = Hohlwelle mit Schrumpfscheibe
N = Holwelle mit Wellenende
B = Doppeltem Integralwelle
D = Abtriebswelle mit Keilende
DB = Doppelseitig verzahnte Welle
CD = Verzahnte Hohlwelle
FD = Geräumtem Flansch
FDB = Geraeumter Doppelflansch
QL = Quick Locking
L = Vorbereitung "Quick Locking "

08 SD - Diametro albero

SD - Shaft diameter

SD - Durchmesser Abtriebswelle

— Nessuna indicazione = diametro standard;
diametro opzionale = vedi tabella.

— *No indications* = *standard diameter*;
optional diameter = *see table.*

— Keine Angabe = Standard-durchmesser
Optionaler durchmesser = siehe Tabelle.

	Standard	Optional	Standard	Optional	Standard Optional		Standard.	Standard	Standard	Standard	Standard
	—	∅...	—	∅...	— (standard) ∅... (Optional)	— (standard) ∅... (Optional)	—	—	—	—	—
63	(∅ 30)	∅ 25 ∅ 28	(∅ 30)	not available	(∅ 30 Standard)		(DIN 5482 35 x 31)	(DIN 5482 28 x 25)	(DIN 5482 35 x 31)		
71	(∅ 35)	∅ 30 ∅ 32	(∅ 35)		(∅ 35 Standard)		(DIN 5482 35 x 31)	(DIN 5482 35 x 31)	(DIN 5482 35 x 31)		
80	(∅ 32)	∅ 30 ∅ 35	(∅ 35)		(∅ 32 Standard)		(DIN 5482 40 x 36)	(DIN 5482 35 x 31)	(DIN 5482 40 x 36)		
90	(∅ 40)	∅ 42 ∅ 45 ∅ 48	(∅ 40)		(∅ 40 Standard)		(DIN 5482 40 x 36)	(DIN 5482 40 x 36)	(DIN 5482 40 x 36)		
100	(∅ 45)	∅ 40 ∅ 50	(∅ 45)		(∅ 45 Standard)		(DIN 5482 58 x 53)	(DIN 5482 45 x 41)	(DIN 5482 58 x 53)		
112	(∅ 50)	∅ 55	(∅ 50)		(∅ 50 Standard)		(DIN 5482 58 x 53)	(DIN 5482 50 x 45)	(DIN 5482 58 x 53)		
125	(∅ 55)	∅ 50 ∅ 60	(∅ 55)		(∅ 55 Standard)		(DIN 5482 70 x 64)	(DIN 5482 55 x 50)	(DIN 5482 70 x 64)		
132	(∅ 60)	∅ 70	(∅ 60)	∅70	(∅ 60 Standard) ∅70 (Optional)		(FIAT 70)	(DIN 5482 70 x 64)	(FIAT 70)		
140	(∅ 70)	∅ 60	(∅ 70)	not available	(∅ 70 Standard)		(FIAT 70)	(DIN 5482 70 x 64)	(FIAT 70)		
150	(∅ 70)	∅ 80	(∅ 70)	∅80	(∅ 70 Standard) ∅80 (Optional)		(FIAT 80)	(DIN 5482 80 x 74)	(FIAT 80)		
160 170	(∅ 90)	not available	(∅ 90)	not available	(∅ 90 Standard)		(FIAT 95)	(DIN 5482 90 x 84)	(FIAT 95)		
180 190	(∅ 100)	not available	(∅ 100)		(∅ 100 Standard)		(DIN 5480 105 x 80)	(DIN 5482 100 x 94)	(DIN 5480 105 x 80)		



1.2 Designazione

1.2 Designation

1.2 Bezeichnung

08 SD - Diametro albero



SD - Shaft diameter

SD - Durchmesser Abtriebswelle

diametro = vedi tabella.

diameter = see table.

Durchmesser = siehe Tabelle.

Grandezza Size Größe		
71	∅ 20 - ∅ 25 - ∅ 30	Contattare nostro ufficio tecnico commerciale Please, contact our technical sales dept. Bitte setzen Sie sich mit unserer technischen Abteilung in Verbindung
80		
90	∅ 25 - ∅ 30 - ∅ 35 - ∅ 38 - ∅ 40 - ∅ 42 - ∅ 45 - ∅ 48	
100		
112	∅ 30 - ∅ 35 - ∅ 40 - ∅ 45 - ∅ 50	
125	∅ 35 - ∅ 40 - ∅ 45 - ∅ 48 - ∅ 50 - ∅ 55	
132	∅ 40 - ∅ 45 - ∅ 50 - ∅ 55 - ∅ 60 - ∅ 65	
140		
150	∅ 45 - ∅ 50 - ∅ 55 - ∅ 60 - ∅ 65 - ∅ 70 - ∅ 75	
160	∅ 55 - ∅ 60 - ∅ 65 - ∅ 70 - ∅ 75 - ∅ 80	
170		
180	∅ 70 - ∅ 75 - ∅ 80 - ∅ 85 - ∅ 90	
190		

09 MS - Posizione Albero


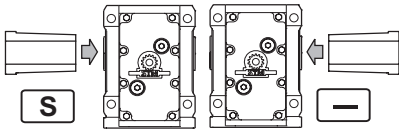
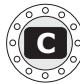
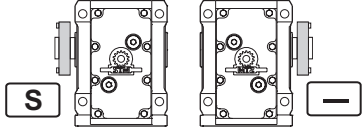

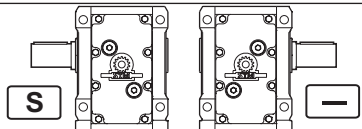

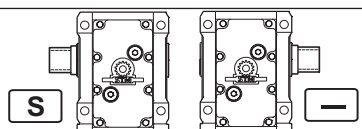

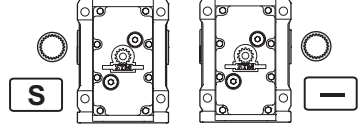

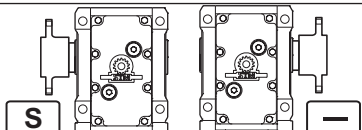
MS - Mounting Shaft

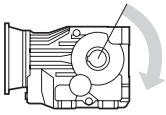
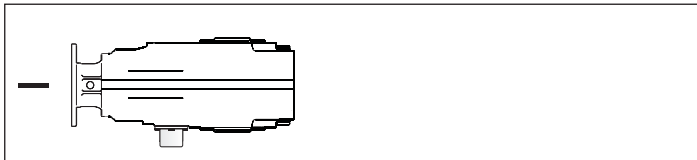
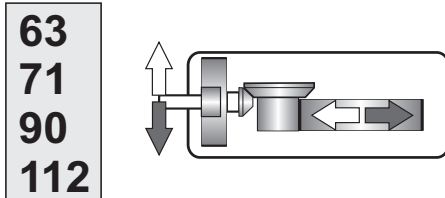
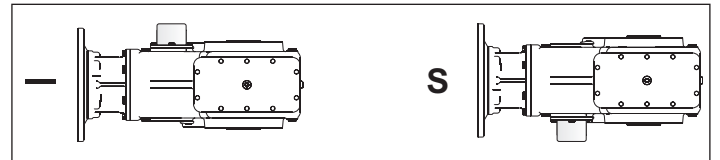
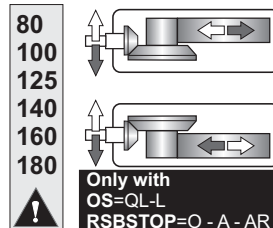
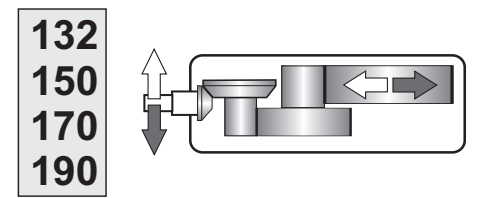
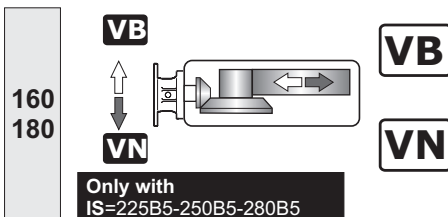
MS - Montageposition Welle

— Nessuna indicazione = lato destro (standard);
S = lato sinistro, montaggio dalla parte opposta (opzionale).

— No indication (standard) = on right side;
S = on left side, on the opposite.

— Keine Angabe (Standard) = rechts;
S = links.

Quick Locking		<div style="display: flex; justify-content: space-between;"> <div style="border: 1px solid black; padding: 2px;">132-150-170-190 80-100-125-140-160-180</div> <div style="text-align: center;">  </div> <div style="border: 1px solid black; padding: 2px;">71-90-112</div> </div> <div style="border: 1px solid black; padding: 2px; margin-top: 5px;"> 80-100-125-140-160-180 Only with OS=QL-L RSBSTOP=O - A - AR </div>
Albero forato con calettatore Hollow shaft with shrink disc Holwelle mit Schrumpfscheibe		<div style="display: flex; justify-content: space-around;">  </div>
Sporgente Integrale Output shaft Holwelle mit Wellenende		<div style="display: flex; justify-content: space-around;">  </div>
Sporgente Scanalato Splined output shaft Abtriebswelle mit Keilende		<div style="display: flex; justify-content: space-around;">  </div>
Albero forato Scanalato Splined hollow shaft Verzahnte Holwelle		<div style="display: flex; justify-content: space-around;">  </div>
Flangia brocciata Broached flange Geräumtem Flansch		<div style="display: flex; justify-content: space-around;">  </div>

**1.2 Designazione****10 RSBSTOP** - Senso di rotazione (valido solo se richiesto dispositivo antiretro)**O** = ORARIO (il riduttore può ruotare solo in senso orario visto dal lato destro come in figura);
A = ANTIORARIO.**AR**=Riduttore è predisposto con antiretro.**11 MDBSTOP** - Posizione antiretro— Nessuna indicazione = (standard);
S = montaggio dalla parte opposta (opzionale).
N.B.
only 132-150-170-190**80-100-125-140-160-180****12 SA** - Esecuzione grafica— Nessuna indicazione = Come in figura (Standard);
NB:
Solo per le grandezze **80-100-125-132-140-150-160-170-180-190** è possibile concordare una esecuzione speciale con nostro Ufficio Commerciale.**1.2 Designation****RSBSTOP** - *Rotation sense (only necessary for solution with backstop device)***O** = *CLOCKWISE (looking at the gearbox from the perspective shown below).*
A = *ANTICLOCKWISE.***AR**=*Gearbox is Adjustment with backstop.***MDBSTOP** - *Mounting backstop device*— *No indication = (standard);*
S = *on the opposite.*
N.B.
solo 132-150-170-190**132-150-170-190****SA** - *Shaft arrangement*— *No indication=Like a picture (standard);*
NB:
Only for sizes **80-100-125-132-140-150-160-170-180-190** is available to agree a special arrangement with our sales dept.**1.2 Bezeichnung****RSBSTOP** - *Drehrichtung (Nur bei Ausföhrungen mit RÖcklaufperre)***O** = im Uhrzeigersinn (bei Betrachtung des Getriebes aus der unten dargestellten Perspektive);
A = Gegen den Uhrzeigersinn.**AR**=Der Getriebe wird mit der RÖcklaufperre Vorbereitet.**MDBSTOP** - *Montageposition RÖcklaufperre)*— Keine Angabe = (Standard);
S =Gegenteile.
N.B.
nur 132-150-170-190**SA** - *Grafische Ausföhrung*— Keine Mitteilung= wie hier bezeichnet (Standard)
Wichtig:
Nur fuer die Groessen **80-100-125-132-140-150-160-170-180-190** kann man eine Sonderausföhrung mit unserer Verkaufsabteilung besprechen.**13 CF** - Ventole di raffreddamento**CF** - *Cooling fans***A Richiesta** - Sono normalmente applicate su riduttori con un solo senso di rotazione. Indicare nella richiesta il senso di rotazione riferendosi all'albero veloce (freccia nera - **VN** e freccia bianca **VB**)**On Request** - *They are usually applied on gearboxes with one direction of rotation. Specify the required direction of rotation referring to input shaft (black arrow - **VN** and white arrow - **VB**)***Auf Anfrage** - Sie werden üblicherweise bei Getrieben mit einer Drehrichtung verwendet. Geben Sie die gewünschte Drehrichtung in Bezug auf die Antriebswelle an (schwarzer Pfeil - **VN** und weißer Pfeil **VB**)**14 IR** - Rapporto di riduzione

(Vedi prestazioni). Tutti i valori dei rapporti sono approssimati. Per applicazioni dove necessita il valore esatto consultare il ns. servizio tecnico.

IR - *Reduction ratio**(See ratings). Ratios are approximate values. If you need exact values for a specific application, please contact our Engineering.***IR** - *Übersetzungsverhältnis*

(Siehe "Leistungen"). Bei allen Werten der Übersetzungen handelt es sich um approximative Wertangaben. Bei Applikationen, bei denen die exakte Wertangabe erforderlich ist, muss unser Technischer Kundendienst konsultiert werden.



1.2 Designazione

16 IS - Albero Entrata

Nella tab. sono riportate le grandezze motore accoppiabili (IEC) unitamente alle dimensioni albero/flangia motore standard

Legenda:

11/140 (B5): combinazioni albero/flangia standard

11/120 : combinazioni albero/flangia a richiesta

1.2 Designation

IS - Input Shaft

In table the possible shaft/flange dimensions IEC standard are listed.

Key:

11/140 : standard shaft/flange combination

11/120 : shaft/flange combinations upon request

1.2 Bezeichnung

IS - Antriebswelle

In Tabelle sind die möglichen Welle/Flansch-Abmessungen IEC-Standard aufgelistet.

Legende:

11/140 : Standardkombinationen Welle/Flansch

11/120 : Sonderkombinationen Welle/Flansch

Possibili accoppiamenti con motori IEC - Possible couplings with IEC motors - Mögliche Verbindungen mit IEC-Motoren

	IEC	OM
		ir (Tutti / All / Alle)
63	63	11/140 (B5)
	71	14/160 (B5)
	80	19/200 (B5) - 19/120 (B14) - 19/160 - 19/140
	90	24/200 (B5) - 24/140 (B14) - 24/160 - 24/120
	100-112	28/250 (B5) - 28/160 (B14)
71	63	11/140 (B5)
	71	14/160 (B5) - 14/200 - 14/140 - 14/120
	80	19/200 (B5) - 19/120 (B14) - 19/160 - 19/140
	90	24/200 (B5) - 24/140 (B14) - 24/160 - 24/120
	100-112	28/250 (B5) - 28/160 (B14)
80	71	14/160 (B5) - 14/250 - 14/200 - 14/140 - 14/120
	80	19/200 (B5) - 19/120 (B14) - 19/250 - 19/160 - 19/140
	90	24/200 (B5) - 24/140 (B14) - 24/250 - 24/160 - 24/120
	100-112	28/250 (B5) - 28/160 (B14) - 28/200 - 28/140 - 28/120
90	71	14/160 (B5)
	80	19/200 (B5) - 19/120 (B14) - 19/160 - 19/140
	90	24/200 (B5) - 24/140 (B14) - 24/300 - 24/250 - 24/160 - 24/120
	100-112	28/250 (B5) - 28/160 (B14) - 28/200 - 28/300
	132	38/300 (B5) - 38/200 (B14) - 38/250
100	80	19/200 (B5) - 19/300 - 19/250
	90	24/200 (B5) - 24/300 - 24/250
	100-112	28/250 (B5) - 28/300 - 28/200
	132	38/300 (B5) - 38/200 (B14) - 38/250
112	80	19/200 (B5)
	90	24/200 (B5)
	100-112	28/250 (B5) - 28/350 - 28/300
	132	38/300 (B5) - 38/350 - 38/250
	160	42/350 (B5) - 42/300 - 42/250
125	80	19/200 (B5)
	90	24/200 (B5) - 24/300 - 24/250
	100-112	28/250 (B5) - 28/300 - 28/200
	132	38/300 (B5) - 38/200 (B14) - 38/250
	160*	42/350 (B5)
	180*	48/350 (B5)

	IEC	OM
		ir (Tutti / All / Alle)
132	90	24/200 (B5) - 24/300 - 24/250
	100-112	28/250 (B5) - 28/300 - 28/200
	132	38/300 (B5) - 38/200 (B14) - 38/250
	160*	42/350 (B5)
	180*	48/350 (B5)
140	80	19/200 (B5)
	90	24/200 (B5) - 24/300 - 24/250
	100-112	28/250 (B5) - 28/300 - 28/200
	132	38/300 (B5) - 38/200 (B14) - 38/250
	160*	42/350 (B5)
	180*	48/350 (B5)
150	200*	55/400 (B5)
	100-112	28/250 (B5)
	132	38/300 (B5)
	160*	42/350 (B5)
	180*	48/350 (B5)
160	200*	55/400 (B5)
	132*	38/300 (B5)
	160*	42/350 (B5)
	180*	48/350 (B5)
	225*	60/450 (B5) - (on request with fan)
	250*	65/550 (B5) - (on request with fan)
170	280*	75/550 (B5) - (on request with fan)
	100-112	28/250 (B5)
	132	38/300 (B5)
	160*	42/350 (B5)
	180*	48/350 (B5)
	200*	55/400 (B5)
180	225*	60/450 (B5)
	132*	38/300 (B5)
	160*	42/350 (B5)
	180*	48/350 (B5)
	200*	55/400 (B5)
	225*	60/450 (B5) - (on request with fan)
	250*	65/550 (B5) - (on request with fan)
190	280*	75/550 (B5) - (on request with fan)
	132	38/300 (B5)
	160*	42/350 (B5)
	180*	48/350 (B5)
	200*	55/400 (B5)
	225*	60/450 (B5)

* Tutti i PAM sono forniti con giunto ROTEX. Per i PAM segnati da asterisco vedere le prescrizioni (per prescrizioni di montaggio vedere sezione A paragrafo "Installazione" - 1.12)

* All PAM configurations supplied with ROTEX coupling. Where PAM configuration is marked with an asterisk, see directions (for mounting directions, see section A, paragraph "Installation" - 1.12)

* Alle PAM werden sie mit Kupplung Typ ROTEX geliefert. Bei den mit einem Sternchen gekennzeichneten PAM siehe Vorgaben (hinsichtlich Montagegenauigkeit siehe Abschnitt A im Paragraph "Einbau" - 1.12).



Posizione morsetteria - Vedere - 19 - PMT - Pagina C8
Terminal board position - Look - 19 - PMT - Page C8
Lage des Klemmenkastens - Siehe - 19 - PMT - Auf Seite C8

Designazione motore elettrico
 Se è richiesto un motoriduttore completo di motore è necessario riportare la designazione di quest'ultimo.
 A tale proposito consultare il ns. catalogo dei motori elettrici Electronic Line.

Electric motor designation
 For applications requiring a gearmotor, motor designation must be specified. To this end, please refer to our Electronic Line electric motor catalogue.

Bezeichnung des Elektromotors
 Wird ein Getriebemotor komplett mit Elektromotor angefordert, müssen dessen Daten angegeben werden.
 Diesbezüglich verweisen wir auf unseren Katalog der Elektromotoren "Electronic Line".



1.2 Designazione

1.2 Designation

1.2 Bezeichnung

16 IS - Albero Entrata

IS - Input Shaft

IS - Antriebswelle

— Nessuna indicazione = diametro standard;

— No indications = standard diameter;

— Keine Angabe = Standard-durchmesser

OR		63	71	80	90	100	112	125	132	140	150	160	170	180	190
		(Ø 16)	(Ø 16)	(Ø 19)	(Ø 19)	(Ø 24)	(Ø 24)	(Ø 28)	(Ø 32)	(Ø 38)	(Ø 42)	(Ø 48)	(Ø 50)	(Ø 55)	(Ø 60)

*Contattare il ns. servizio tecnico / Contact our technical dept / Wenden Sie sich an unseren technischen Service

17 MP - Posizioni di montaggio

MP - Mounting positions

MP - Einbaulagen

[M2, M3, M4, M5, M6] Posizioni di montaggio con indicazione dei tappi di livello, carico e scarico; se non specificato si considera standard la posizione M1 (vedi par. 1.4)

[M2, M3, M4, M5, M6] Mounting position with indication of breather level and drain plugs; if not specified, standard position is M1 (see par. 1.4).

Montageposition [M2, M3, M4, M5, M6] mit Angabe von Entlüftung, Schaugläsern und Ablassschraube. Wenn nicht näher spezifiziert, wird die Standard - position M1 zugrunde gelegt (s. Abschnitt 1.4).

18 OPT-ACC. - Opzioni

OPT-ACC. - Options

OPT-ACC. - Optionen

vedi par. 1.9 see pa. 1.9 s. Abschnitt 1.9	ACC1	AL	Alberi lenti - AL	Output shafts - AL	Abtriebswellen - AL
		PROT.	Coperchio di protezione	Protection cover	Schutzeinrichtungdeckel
		FF	FF - Kit	FF - Kit	FF - Kit
		RR	Kit rosetta di montaggio	Mounting washer kit	Kit Montagescheibe
ACC3	BRS_VKL	Braccio Reazione Semplice_con boccola_VKL	Torque arm - Single_with VKL_bushing	Drehmomentstütze - Normal_mit VKL - Buchse	
vedi Sezione A-1.12 see Section A-1.12 s. Abschnitt A-1.12	OPT.	OPT	Materiale degli anelli di tenuta	Materials of Seals	Dichtungsstoffe
		OPT1	Stato fornitura olio	Scope of the supply - Options - OIL	Optionen - Lieferzustand - Optionen - Öl
		OPT2	Verniciatura	Painting and surface protection	Lackierung und Oberflächenschutz

Nota
BRS_VKL
E' possibile montare il braccio di reazione solo sulle versioni flangiate .

Note
BRS_VKL
Only to flange casing is possible to mount a torque arm

HINWEIS
BRS_VKL
Man kann die Drehmomentstuetze nur bei den Versionen mit Flansch anbauen.

19 PMT - Posizioni della Morsettiera

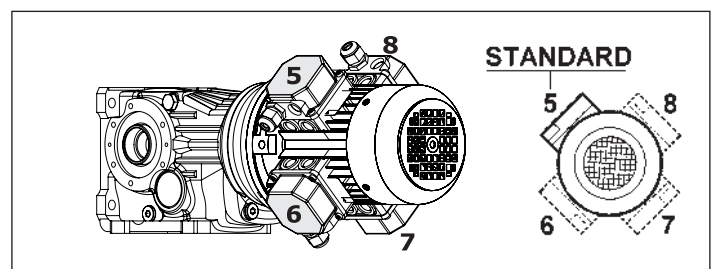
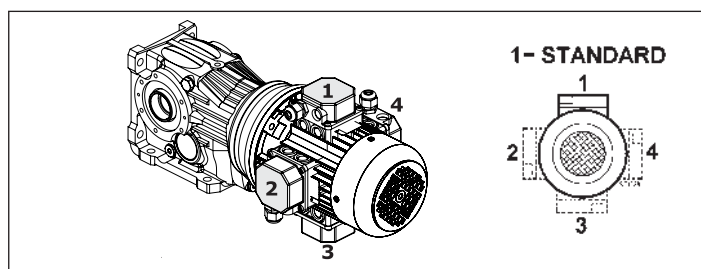
PMT - Position Terminal Box

PMT - Montagposition Klemmenkasten

[1,2,3,4,5,6,7,8] Posizione della morsettiera del motore se diversa da quella standard (1).

[1,2,3,4,5,6,7,8] Position of the motor terminal box if different from the standard one (1).

Montageposition Klemmenkasten [1,2,3,4,5,6,7,8], wenn abweichend von Standardposition [1] (für Motorgetriebe).





1.4 Lubrificazione

1.4 Lubrication

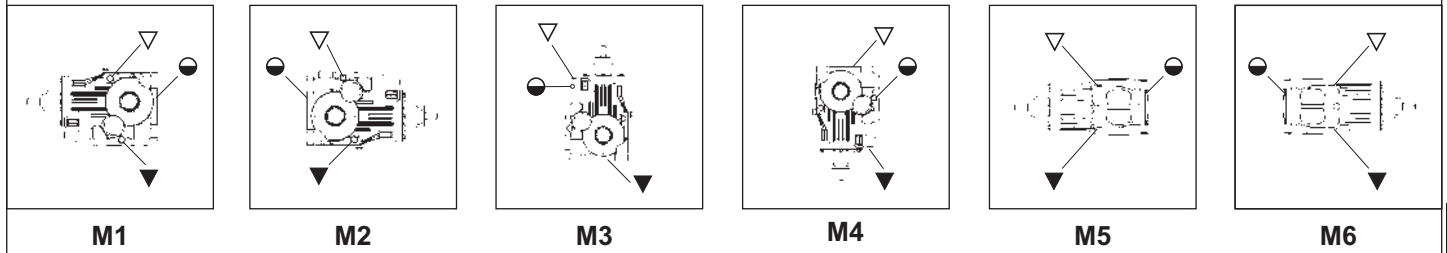
1.4 Schmierung



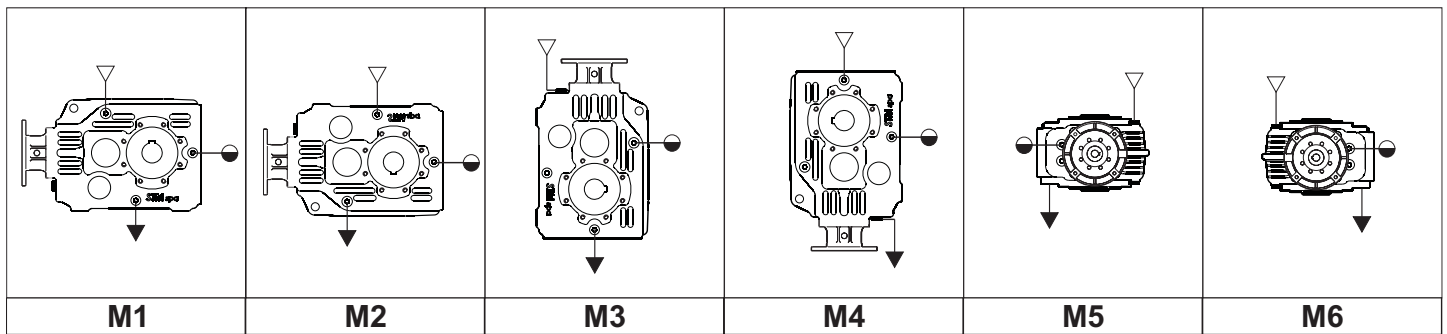
Posizioni di montaggio
Mounting positions
Montagepositionen



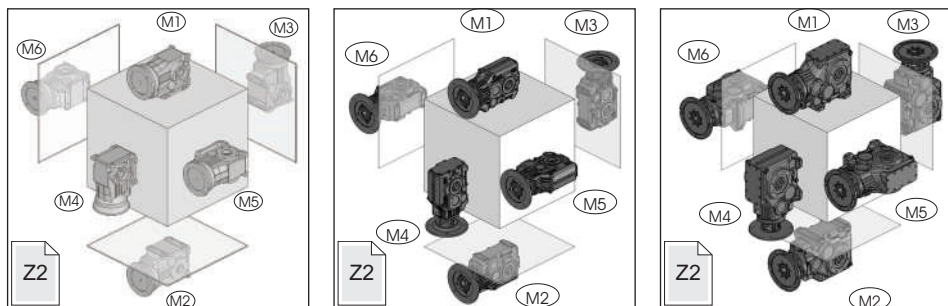
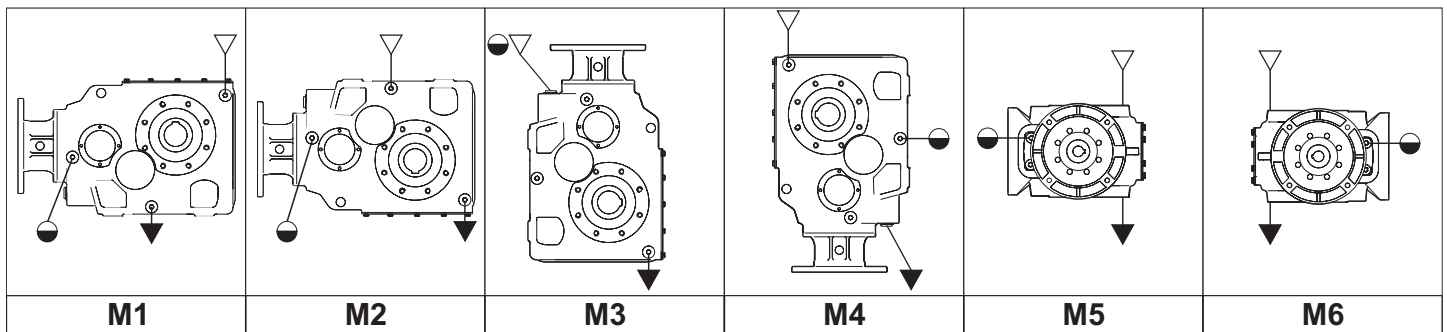
63 - 71 - 90 - 112



80 - 100 - 125 - 140 - 160 - 180



132 - 150 - 170 - 190



- ▽ Carico / Breather plug / Nachfüllen - Entlüftung
- Livello / Level plug / Pegel
- ▼ Scarico / Drain plug / Auslauf



1.4 Lubrificazione

1.4 Lubrication

1.4 Schmierung

Posizioni di montaggio - Mounting positions - Montagepositionen			
OR OM OC		Posizioni Positions Positionen	Prescrizioni da indicare in fase d'ordine Ordering requirements Anforderungen bei der Bestellung
		63	M1-M2 M3-M4 M5-M6
	71	Necessaria Necessary Erforderlich	
	80		
	90		
	100		
	112		
	125		
	132		
	140		
	150		
	160		
	170		
	180		
	190		

TARGHETTA - RIDUTTORE

NON NECESSARIA

Indicata sempre nella targhetta del riduttore la posizione di montaggio "M1".

NECESSARIA

La posizione richiesta è indicata nella targhetta del riduttore

Identification Plate - Gearbox

NOT NECESSARY

The mounting position is always indicated on the nameplate "M1".

NECESSARY

The indication it on the label of the gearbox

Typeschild - Getriebe

NICHT ERFORDERLICH

Die Einbaulage ist immer auf dem Typenschild angegeben "M1".

ERFORDERLICH

Findet man die angefragte Position auf dem Typenschild des Getriebe



1.4 Lubrificazione

1.4 Lubrication

1.4 Schmierung

Lub	Quantità di lubrificante - Lubricant Quantity - Schmiermittelmenge - [Kg]							OPT1	Tappi-Plug-Stopfen						
		M1	M2	M3	M4	M5	M6		N°	Diameter	Type				
OR OM OC	63	WITH ANTIRUN BACK DEVICE	1.260	1.260	1.260	1.260	1.260	1.260	INOIL_STD	1	1/4"				
		WITHOUT ANTIRUN BACK DEVICE	1.300	1.300	1.300	1.300	1.300	1.300		1	1/4"				
	71	WITH ANTIRUN BACK DEVICE	1.350	1.250	1.850	1.550	1.700	1.700		OUTOIL	8	1/4"			
		WITHOUT ANTIRUN BACK DEVICE	1.350	1.250	1.950	1.550	1.700	1.700							
	80	---	1.000	1.000	1.400	1.200	1.300	1.300	9					1/4"	
	90	WITH ANTIRUN BACK DEVICE	2.700	2.700	3.600	2.700	2.700	2.700	8					1/4"	
		WITHOUT ANTIRUN BACK DEVICE	3.000	3.000	3.850	3.000	3.000	3.000							
	100	---	2.200	2.200	2.500	2.500	2.600	2.600	9					1/4"	
	112	WITH ANTIRUN BACK DEVICE	5.000	5.000	7.500	5.000	5.000	5.000	8					3/8"	
		WITHOUT ANTIRUN BACK DEVICE	5.500	5.500	8.200	5.500	5.500	5.500							
	125	---	4.000	4.000	4.400	4.400	4.500	4.500	8					1/2"	
	132	---	8.000	8.000	14.00	7.500	11.00	11.00	8					1/2"	
	140	---	9.100	9.100	10.20	10.50	13.30	13.30	8					1/2"	
	150	---	11.00	11.00	21.00	12.00	16.50	16.50	8					1/2"	
	160	---	12.00	14.00	17.00	13.00	18.00	18.00	8	1/2"					
	170	---	17.00	17.00	33.00	17.00	24.50	24.50	8	1/2"					
	180	---	16.50	18.00	22.50	17.00	24.50	24.50	8	1/2"					
	190	---	23.00	25.00	43.80	25.00	33.00	33.00	8	1/2"					



Quantità indicative; durante il riempimento attenersi alla spia di livello.

Indicative quantities, check the oil sight glass during filling.

Richtungsweisende Mengen, bei der Auffüllung auf das Füllstand-Kontrollfenster Bezug nehmen.

**Attenzione !:**

Il tappo di sfianto è allegato solo nei riduttori che hanno più di un tappo olio

Warning!:

A breather plug is supplied only with worm gearboxes that have more than one oil plug

Achtung!:

Der Entlüftungsstopfen ist lediglich bei den Getrieben vorhanden, die über mehr als einen Ölfüllstopfen verfügen

Nota: Se in fase d'ordine la posizione di montaggio è omessa, il riduttore verrà fornito con i tappi predisposti per la posizione M1.

Note: If the mounting position is not specified in the order, the worm gearbox supplied will have plugs pre-arranged for position M1.

Anmerkung: Sollte in der Auftragsphase die Einbaulage nicht angegeben werden, wird das Getriebe mit Stopfen für die Einbaulage M1.

Eventuali forniture con predisposizioni tappi diverse da quella indicata in tabella, dovranno essere concordate.

The supply of gearboxes with different plug pre-arrangements has to be agreed with the manufacturer.

Lieferungen, die eine Auslegung hinsichtlich der Stopfen aufweisen, die von den Angaben in der Tabelle abweichen, müssen vorab vereinbart werden..



1.5 Carichi radiali e assiali

Quando la trasmissione del moto avviene tramite meccanismi che generano carichi radiali sull'estremità dell'albero, è necessario verificare che i valori risultanti non eccedano quelli indicati nelle tabelle.

Nella Tab. 3.4 sono riportati i valori dei carichi radiali ammissibili per l'albero veloce (Fr_1). Come carico assiale ammissibile contemporaneo si ha:

$$Fa_1 = 0.2 \times Fr_1$$

Tab. 3.4

1.5 Axial and overhung load

Should transmission movement determine radial loads on the angular shaft end, it is necessary to make sure that resulting values do not exceed the ones indicated in the tables.

In Table 3.4 permissible radial load for input shaft are listed (Fr_1). Contemporary permissible axial load is given by the following formula:

$$Fa_1 = 0.2 \times Fr_1$$

1.5 Radiale und axiale Belastungen

Wird das Wellenende auch durch Radialkräfte belastet, so muß sichergestellt werden, daß die resultierenden Werte die in der Tabelle angegebenen nicht überschreiten.

In Tabelle 3.4 sind die Werte der zulässigen Radialbelastungen für die Antriebswelle (Fr_1) angegeben. Die Axialbelastung beträgt dann:

$$Fa_1 = 0.2 \times Fr_1$$

63 - 71 - 80 - 90 - 100 - 112 - 125							
n_1 [min ⁻¹]	Fr_1 [N]						
	OR .						
	63	71	80	90	100	112	125
2800	320	430	450	520	650	600	800
1400	400	550	550	700	800	800	1000
900	450	600	600	800	900	920	1200
500	500	850	850	1100	1000	1300	1600

132 - 140 - 150 - 160 - 170 - 180 - 190							
n_1 [min ⁻¹]	Fr_1 [N]						
	OR .						
	132	140	150	160	170	180	190
2800	1100	1500	1800	Contattare il ns. servizio tecnico / Contact our technical dept / Wenden Sie sich an unseren technischen Service	2800	Contattare il ns. servizio tecnico / Contact our technical dept / Wenden Sie sich an unseren technischen Service	4300
1400	1500	2000	2600		4400		6400
900	2200	2500	3200		4800		7000
500	2800	3000	3800		5500		7500

In Tab. 3.5 sono riportati i valori dei carichi radiali ammissibili per l'albero lento (Fr_2). Come carico assiale ammissibile contemporaneo si ha:

$$Fa_2 = 0.2 \times Fr_2$$

In Table 3.5 permissible radial loads for output shaft are listed (Fr_2). Permissible axial load is given by the following formula:

$$Fa_2 = 0.2 \times Fr_2$$

In Tabelle 3.5 sind die Werte der zulässigen Radialbelastungen für die Abtriebswelle (Fr_2) angegeben. Als zulässige Axialbelastung gilt:

$$Fa_2 = 0.2 \times Fr_2$$



1.5 Carichi radiali e assiali

1.5 Axial and overhung load

1.5 Radiale und axiale Belastungen

Tab. 3.5

63 - 71 - 80 - 90 - 100 - 112 - 125							
Fr ₂ [N]							
n ₂ [min ⁻¹]	63	71	80	90	100	112	125
400	1500	2900	5000	9000	8000	11000	12500
320	1750	3000	5500	10000	9000	11500	14000
260	1950	3300	6000	10600	10000	12000	16000
200	2050	3600	6000	11400	10000	12500	16000
160	2250	3700	6000	12000	10000	13200	16000
125	2400	4050	6000	12500	10000	13300	16000
90	2750	4400	6500	13500	10000	15000	16000
60	2900	4800	7100	13500	10600	16600	17000
40	3300	5300	7500	13500	11800	17500	19000
25	4000	6500	8000	13500	12500	17500	20000
16	4500	6500	8000	13500	12500	17500	20000
10	5300	6500	8000	13500	12500	17500	20000
5	6400	6500	8000	13500	12500	17500	20000

132 - 140 - 150 - 160 - 170 - 180 - 190					
Fr ₂ [N]					
n ₂ [min ⁻¹]	132	140	150	160 - 170	180 - 190
320	13500	14000	17500	19400	25200
250	15500	16000	19200	21100	27800
200	16500	18000	20500	23300	29500
160	17500	18500	22100	24800	32000
112	19000	20000	23500	27000	35200
63	23000	28000	27500	34200	44600
36	29000	30000	34000	41000	53200
<12.5	32500	35000	43000	57000	65000

I carichi radiali indicati nelle tabelle si intendono applicati a metà della sporgenza dell'albero lento standard (vedi fig. 2.6) e sono riferiti ai riduttori operanti con fattore di servizio 1.

Valori intermedi relativi a velocità non riportate possono essere ottenuti per interpolazione considerando però che Fr₁ a 500 min⁻¹ e Fr₂ a 5 min⁻¹ rappresentano i carichi massimi consentiti. Per i carichi non agenti sulla mezza della dell'albero lento o veloce si ha:

- a 0.3 della sporgenza: $F_{rx} = 1.25 \times F_{r1-2}$
- a 0.8 dalla sporgenza: $F_{rx} = 0.8 \times F_{r1-2}$

The radial loads shown in the tables are applied on the middle of standard shaft extensions (see fig. 2.6). Base of these values is a service factor 1.

Values for speeds that are not listed can be obtained through interpolation but it must be considered that Fr₁ at 500 min⁻¹ and Fr₂ at 5 min⁻¹ represent the maximum allowable loads.

For radial loads which are not applied on the middle of the shafts, the following values can be calculated:

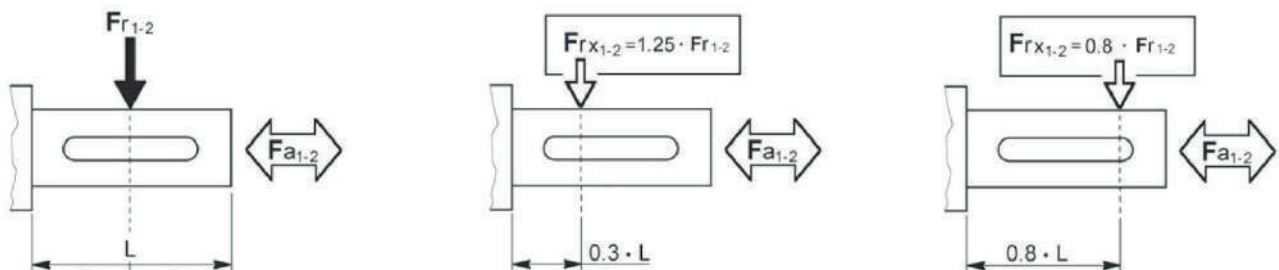
- at 0.3 from extension: $F_{rx} = 1.25 \times F_{r1-2}$
- at 0.8 from extension: $F_{rx} = 0.8 \times F_{r1-2}$

Bei den in der Tabelle angegebenen Radialbelastungen wird eine Kräfteinwirkung auf die Mitte der Standardwelle (s. A. 2.6) angenommen; außerdem wird ein Betriebsfaktor 1 zugrunde gelegt. Zwischenwerte für nicht aufgeführte Drehzahlen können durch Interpolation ermittelt werden. Hierbei ist jedoch zu berücksichtigen, daß Fr₁ bei 500 min⁻¹ und für Fr_{2max} bei 5 min⁻¹ die maximal zulässigen Belastungen repräsentieren.

Ist die Einwirkung der Radialkraft nicht in der Mitte der Welle, so können die zulässigen Radiallasten folgendermaßen ermittelt werden:

- 0.3 vom Wellenabsatz entfernt: $F_{rx} = 1.25 \times F_{r1-2}$
- 0.8 vom Wellenabsatz entfernt: $F_{rx} = 0.8 \times F_{r1-2}$

Tab. 2.6





OR 63

Kg 10.5

ir	n ₁ = 2800 min ⁻¹				n ₁ = 1400 min ⁻¹				n ₁ = 900 min ⁻¹				n ₁ = 500 min ⁻¹				IEC
	n ₂	T _{2M}	P	RD	n ₂	T _{2M}	P	RD	n ₂	T _{2M}	P	RD	n ₂	T _{2M}	P	RD	
	min ⁻¹	Nm	kW	%	min ⁻¹	Nm	kW	%	min ⁻¹	Nm	kW	%	min ⁻¹	Nm	kW	%	
7.9	354	140	5.8	90	177	170	3.5	90	114	190	2.5	90	63	200	1.5	90	112 B5 112 B14 100 B5 100 B14 90 B5 90 B14 80 B5 80 B14 71 B5 63 B5
10.3	272	150	4.7	90	136	185	2.9	90	88	200	2.0	90	49	215	1.2	90	
11.5	244	155	4.4	90	122	190	2.7	90	78	205	1.9	90	44	220	1.1	90	
13.3	211	175	4.3	90	105	220	2.7	90	68	235	1.9	90	38	245	1.1	90	
14.8	189	180	4.0	90	94	220	2.4	90	61	240	1.7	90	34	250	0.99	90	
17.2	163	185	3.5	90	82	220	2.1	90	52	245	1.5	90	29	255	0.86	90	
19.5	143	190	3.2	90	72	230	1.9	90	46	245	1.3	90	26	255	0.77	90	
23.7	118	220	3.0	90	59	240	1.6	90	38	260	1.1	90	21	270	0.66	90	
27.5	102	225	2.7	90	51	240	1.4	90	33	260	1.0	90	18.2	270	0.57	90	
31.2	90	230	2.4	90	45	240	1.3	90	29	260	0.88	90	16.0	270	0.50	90	
35.8	78	230	2.1	90	39	250	1.1	90	25	260	0.76	90	14.0	270	0.44	90	
44.6	63	230	1.7	90	31	250	0.90	90	20	260	0.61	90	11.2	270	0.35	90	
52.4	53	230	1.4	90	27	250	0.79	90	17.2	260	0.52	90	9.5	270	0.30	90	
69.0	41	230	1.1	90	20	250	0.58	90	13.0	260	0.39	90	7.2	270	0.23	90	
79.5	35	230	0.94	90	17.6	250	0.51	90	11.3	260	0.34	90	6.3	270	0.20	90	
90.6	31	200	0.72	90	15.4	230	0.41	90	9.9	250	0.29	90	5.5	265	0.17	90	
103.8	27	200	0.63	90	13.5	235	0.37	90	8.7	250	0.25	90	4.8	265	0.15	90	
129.3	22	200	0.51	90	10.8	240	0.30	90	7.0	260	0.21	90	3.9	270	0.12	90	
151.9	18.4	205	0.44	90	9.2	245	0.26	90	5.9	260	0.18	90	3.3	280	0.11	90	
200.1	14.0	210	0.34	90	7.0	250	0.20	90	4.5	260	0.14	90	2.5	280	0.08	90	
243.3	11.5	230	0.31	90	5.8	250	0.17	90	3.7	270	0.12	90	2.1	290	0.07	90	
280.4	10.0	230	0.27	90	5.0	250	0.15	90	3.2	280	0.10	90	1.8	290	0.06	90	
346.4	8.1	230	0.22	90	4.0	250	0.12	90	2.6	280	0.08	90	1.4	290	0.05	90	

Pt _N [kW]	tutti i rapporti all ratios alle Untersetzungen
	2.8

N.B. Per i riduttori evidenziati dal doppio bordo nella colonna delle potenze è necessario verificare lo scambio termico del riduttore (come indicato nel par. A-1.5). Per maggiori informazioni contattare l'ufficio tecnico STM.

NOTE. Please pay attention to the frame around the input power value: for this gearboxes it's important to check the thermal capacity (comp. par. A-1.5). For details please contact our technical department). For details please contact our technical

HINWEIS. Sind in den Tabellen Nennleistungen eingerahmt, so ist die thermische Leistungsgrenze der Getriebe zu beachten (s. Kapitel A-1.5). Für weitere Informationen wenden Sie sich bitte an unser technisches Büro.

N.B. I pesi riportati sono indicativi e possono variare in funzione della versione del riduttore.

NOTE. Listed weights are for reference only and can vary according to the gearbox version.

HINWEIS. Die angegebenen Gewichtsmaße sind Richtwerte und können je nach Getriebeversion variieren.



1.6 Prestazioni riduttori OR

1.6 OR gearboxes performances

1.6 Leistungen der OR-Getriebe

OR 71



18.0

ir	n ₁ = 2800 min ⁻¹				n ₁ = 1400 min ⁻¹				n ₁ = 900 min ⁻¹				n ₁ = 500 min ⁻¹				IEC
	n ₂ min ⁻¹	T _{2M} Nm	P kW	RD %	n ₂ min ⁻¹	T _{2M} Nm	P kW	RD %	n ₂ min ⁻¹	T _{2M} Nm	P kW	RD %	n ₂ min ⁻¹	T _{2M} Nm	P kW	RD %	
6.9	408	220	10.4	90	204	270	6.4	90	131	294	4.5	90	73	296	2.5	90	112 B5 112 B14 100 B5 100 B14 90 B5 90 B14 80 B5 80 B14 71 B5 63 B5
8.4	333	250	9.7	90	167	300	5.8	90	107	312	3.9	90	59	313	2.1	90	
9.9	282	260	8.5	90	141	320	5.2	90	91	350	3.7	90	50	350	2.0	90	
11.4	246	280	8.0	90	123	340	4.9	90	79	380	3.5	90	44	435	2.2	90	
13.9	201	320	7.5	90	100	400	4.7	90	65	440	3.3	90	36	490	2.1	90	
16.5	170	330	6.5	90	85	400	4.0	90	55	440	2.8	90	30	500	1.7	90	
18.7	150	330	5.8	90	75	410	3.6	90	48	460	2.6	90	27	560	1.8	90	
22.9	122	350	5.0	90	61	430	3.1	90	39	490	2.2	90	22	585	1.5	90	
27.1	103	375	4.5	90	52	460	2.8	90	33	525	2.0	90	18.5	597	1.3	90	
30.6	92	375	4.0	90	46	460	2.5	90	29	525	1.8	90	16.4	597	1.1	90	
37.1	76	375	3.3	90	38	460	2.0	90	24	525	1.5	90	13.5	597	0.94	90	
42.6	66	375	2.9	90	33	460	1.8	90	21	525	1.3	90	11.7	597	0.81	90	
49.3	57	375	2.5	90	28	460	1.5	90	18.2	525	1.1	90	10.1	599	0.70	90	
53.4	52	375	2.3	90	26	460	1.4	90	16.9	525	1.0	90	9.4	602	0.66	90	
57.9	48	375	2.1	90	24	460	1.3	90	15.5	525	0.95	90	8.6	604	0.60	90	
76.1	37	375	1.6	90	18.4	460	0.98	90	11.8	525	0.72	90	6.6	610	0.47	90	
87.4	32	375	1.4	90	16.0	460	0.86	90	10.3	525	0.63	90	5.7	612	0.41	90	
98.6	28	375	1.2	90	14.2	460	0.76	90	9.1	525	0.56	90	5.1	614	0.36	90	
107.6	26	375	1.1	90	13.0	460	0.70	90	8.4	525	0.51	90	4.6	598	0.32	90	
123.5	23	375	1.0	90	11.3	460	0.60	90	7.3	525	0.45	90	4.0	608	0.28	90	
143.1	19.6	375	0.86	90	9.8	460	0.52	90	6.3	525	0.38	90	3.5	618	0.25	90	
154.8	18.1	375	0.79	90	9.0	460	0.48	90	5.8	525	0.35	90	3.2	621	0.23	90	
168.0	16.7	375	0.73	90	8.3	460	0.44	90	5.4	525	0.33	90	3.0	622	0.22	90	
179.6	15.6	375	0.68	90	7.8	460	0.42	90	5.0	513	0.30	90	2.8	555	0.18	90	
193.6	14.5	375	0.63	90	7.2	460	0.39	90	4.6	516	0.28	90	2.6	558	0.17	90	
209.4	13.4	375	0.58	90	6.7	460	0.36	90	4.3	522	0.26	90	2.4	567	0.16	90	
220.8	12.7	375	0.55	90	6.3	460	0.34	90	4.1	525	0.25	90	2.3	625	0.17	90	
253.4	11.0	375	0.48	90	5.5	460	0.29	90	3.6	525	0.22	90	2.0	625	0.15	90	
286.0	9.8	375	0.43	90	4.9	460	0.26	90	3.1	525	0.19	90	1.7	625	0.12	90	
298.8	9.4	375	0.41	90	4.7	460	0.25	90	3.0	525	0.18	90	1.7	590	0.12	90	
342.9	8.2	375	0.36	90	4.1	460	0.22	90	2.6	525	0.16	90	1.5	607	0.11	90	
387.0	7.2	375	0.31	90	3.6	460	0.19	90	2.3	525	0.14	90	1.3	618	0.09	90	



Pt _N [kW]	tutti i rapporti all ratios alle Untersetzungen
	4.0

N.B. Per i riduttori evidenziati dal doppio bordo nella colonna delle potenze è necessario verificare lo scambio termico del riduttore (come indicato nel par. A-1.5). Per maggiori informazioni contattare l'ufficio tecnico STM.

NOTE. Please pay attention to the frame around the input power value: for this gearboxes it's important to check the thermal capacity (comp. par. A-1.5). For details please contact our technical department).
For details please contact our technical

HINWEIS. Sind in den Tabellen Nennleistungen eingerahmt, so ist die thermische Leistungsgrenze der Getriebe zu beachten (s. Kapitel A-1.5). Für weitere Informationen wenden Sie sich bitte an unser technisches Büro.

N.B. I pesi riportati sono indicativi e possono variare in funzione della versione del riduttore.

NOTE. Listed weights are for reference only and can vary according to the gearbox version.

HINWEIS. Die angegebenen Gewichtsmaße sind Richtwerte und können je nach Getriebeversion variieren.



OR 80



20.0

ir	$n_1 = 2800 \text{ min}^{-1}$				$n_1 = 1400 \text{ min}^{-1}$				$n_1 = 900 \text{ min}^{-1}$				$n_1 = 500 \text{ min}^{-1}$				IEC
	n_2	T_{2M}	P	RD	n_2	T_{2M}	P	RD	n_2	T_{2M}	P	RD	n_2	T_{2M}	P	RD	
	min^{-1}	Nm	kW	%	min^{-1}	Nm	kW	%	min^{-1}	Nm	kW	%	min^{-1}	Nm	kW	%	
5,2	544	279	16,7	95	272	310	9,3	95	175	315	6,1	95	97	315	3,4	95	112 B5 112 B14 100 B5 100 B14 90 B5 90 B14 80 B5 80 B14 71 B5
7,1	394	342	14,8	95	197	380	8,2	95	127	386	5,4	95	70	386	3,0	95	
10,0	281	450	13,9	95	140	500	7,7	95	90	508	5,1	95	50	508	2,8	95	
11,9	234	495	12,8	95	117	550	7,1	95	75	558	4,6	95	42	558	2,6	95	
14,6	191	540	11,4	95	96	600	6,3	95	61	609	4,1	95	34	609	2,3	95	
16,7	168	540	10,0	95	84	600	5,6	95	54	609	3,6	95	30	609	2,0	95	
21,2	132	540	7,9	95	66	600	4,4	95	42	609	2,8	95	24	609	1,6	95	
24,2	116	540	6,9	95	58	600	3,8	95	37	609	2,5	95	21	609	1,4	95	
31,0	90	495	4,9	95	45	550	2,7	95	29	558	1,8	95	16,1	558	1,0	95	
39,8	70	495	3,8	95	35	550	2,1	95	23	558	1,4	95	12,6	558	0,8	95	
51,0	55	495	3,0	95	27	550	1,7	95	17,6	558	1,1	95	9,8	558	0,6	95	
57,0	49	450	2,4	95	25	500	1,4	95	15,8	508	0,9	95	8,8	508	0,5	95	
73,2	38	495	2,1	95	19,1	550	1,2	95	12,3	558	0,8	95	6,8	558	0,4	95	

P_{tN} [kW]	tutti i rapporti all ratios alle Untersetzungen
	9.5

N.B. Per i riduttori evidenziati dal doppio bordo nella colonna delle potenze è necessario verificare lo scambio termico del riduttore (come indicato nel par. A-1.5). Per maggiori informazioni contattare l'ufficio tecnico STM.

*NOTE. Please pay attention to the frame around the input power value: for this gearboxes it's important to check the thermal capacity (comp. par. A-1.5). For details please contact our technical department).
For details please contact our technical*

HINWEIS. Sind in den Tabellen Nennleistungen eingerahmt, so ist die thermische Leistungsgrenze der Getriebe zu beachten (s. Kapitel A-1.5). Für weitere Informationen wenden Sie sich bitte an unser technisches Büro.

N.B. I pesi riportati sono indicativi e possono variare in funzione della versione del riduttore.

NOTE. Listed weights are for reference only and can vary according to the gearbox version.

HINWEIS. Die angegebenen Gewichtsmaße sind Richtwerte und können je nach Getriebeversion variieren.



1.6 Prestazioni riduttori OR

1.6 OR gearboxes performances

1.6 Leistungen der OR-Getriebe

OR 90



44.0

ir	n ₁ = 2800 min ⁻¹				n ₁ = 1400 min ⁻¹				n ₁ = 900 min ⁻¹				n ₁ = 500 min ⁻¹				IEC
	n ₂ min ⁻¹	T _{2M} Nm	P kW	RD %	n ₂ min ⁻¹	T _{2M} Nm	P kW	RD %	n ₂ min ⁻¹	T _{2M} Nm	P kW	RD %	n ₂ min ⁻¹	T _{2M} Nm	P kW	RD %	
7.2	388	325	14.7	90	194	430	9.7	90	125	457	6.6	90	69	545	4.4	90	132 B5 132 B14 112 B5 112 B14 100 B5 100 B14 90 B5 90 B14 80 B5 80 B14 71 B5
9.0	310	350	12.6	90	155	450	8.1	90	100	490	5.7	90	55	586	3.7	90	
10.1	276	357	11.5	90	138	500	8.0	90	89	550	5.7	90	49	600	3.4	90	
11.5	244	400	11.4	90	122	520	7.4	90	79	560	5.1	90	44	613	3.1	90	
13.0	215	406	10.2	90	108	540	6.8	90	69	570	4.6	90	38	613	2.7	90	
14.0	200	528	12.3	90	100	590	6.9	90	64	740	5.5	90	36	850	3.6	90	
15.7	178	570	11.8	90	89	720	7.5	90	57	780	5.2	90	32	950	3.5	90	
17.7	158	570	10.5	90	79	750	6.8	90	51	820	4.9	90	28	950	3.1	90	
20.1	139	610	9.9	90	70	790	6.4	90	45	870	4.6	90	25	950	2.8	90	
23.0	122	640	9.1	90	61	820	5.8	90	39	900	4.1	90	22	950	2.4	90	
25.7	109	700	8.9	90	55	900	5.8	90	35	980	4.0	90	19.5	1122	2.5	90	
28.8	97	740	8.4	90	49	910	5.2	90	31	1040	3.8	90	17.3	1122	2.3	90	
32.5	86	740	7.4	90	43	910	4.6	90	28	1040	3.4	90	15.4	1122	2.0	90	
36.9	76	740	6.5	90	38	910	4.0	90	24	1040	2.9	90	13.5	1122	1.8	90	
42.2	66	740	5.7	90	33	910	3.5	90	21	1040	2.5	90	11.9	1122	1.6	90	
45.2	62	740	5.3	90	31	910	3.3	90	19.9	1040	2.4	90	11.1	1122	1.4	90	
52.4	53	740	4.6	90	27	910	2.9	90	17.2	1040	2.1	90	9.5	1122	1.2	90	
59.5	47	740	4.0	90	24	910	2.5	90	15.1	1040	1.8	90	8.4	1122	1.1	90	
73.3	38	740	3.3	90	19.1	910	2.0	90	12.3	1040	1.5	90	6.8	1122	0.89	90	
80.7	35	740	3.0	90	17.4	910	1.8	90	11.2	1040	1.4	90	6.2	1122	0.81	90	
92.5	30	740	2.6	90	15.1	910	1.6	90	9.7	1040	1.2	90	5.4	1122	0.70	90	
94.4	30	740	2.6	90	14.8	910	1.6	90	9.5	1040	1.1	90	5.3	1122	0.69	90	
106.7	26	740	2.2	90	13.1	910	1.4	90	8.4	1040	1.0	90	4.7	1122	0.61	90	
122.3	23	740	2.0	90	11.4	910	1.2	90	7.4	1040	0.90	90	4.1	1122	0.54	90	
131.1	21	740	1.8	90	10.7	910	1.1	90	6.9	1040	0.83	90	3.8	1122	0.50	90	
151.9	18.4	740	1.6	90	9.2	910	0.97	90	5.9	1040	0.71	90	3.3	1122	0.43	90	
165.2	16.9	740	1.5	90	8.5	910	0.90	90	5.4	1040	0.65	90	3.0	1122	0.39	90	
212.6	13.2	740	1.1	90	6.6	910	0.70	90	4.2	1040	0.51	90	2.4	1122	0.31	90	
234.1	12.0	740	1.0	90	6.0	910	0.64	90	3.8	1040	0.46	90	2.1	1122	0.27	90	
268.3	10.4	740	0.90	90	5.2	910	0.55	90	3.4	1040	0.41	90	1.9	1122	0.25	90	
294.9	9.5	740	0.82	90	4.7	910	0.50	90	3.1	1040	0.38	90	1.7	1122	0.22	90	
309.6	9.0	740	0.77	90	4.5	910	0.48	90	2.9	1040	0.35	90	1.6	1122	0.21	90	
338.1	8.3	740	0.71	90	4.1	910	0.43	90	2.7	1040	0.33	90	1.5	1122	0.20	90	
390.0	7.2	740	0.62	90	3.6	910	0.38	90	2.3	1040	0.28	90	1.3	1122	0.17	90	

Pt _N [kW]	tutti i rapporti all ratios alle Untersetzungen
	6.2

N.B. Per i riduttori evidenziati dal doppio bordo nella colonna delle potenze è necessario verificare lo scambio termico del riduttore (come indicato nel par. A-1.5). Per maggiori informazioni contattare l'ufficio tecnico STM.

*NOTE. Please pay attention to the frame around the input power value: for this gearboxes it's important to check the thermal capacity (comp. par. A-1.5). For details please contact our technical department).
For details please contact our technical*

HINWEIS. Sind in den Tabellen Nennleistungen eingerahmt, so ist die thermische Leistungsgrenze der Getriebe zu beachten (s. Kapitel A-1.5). Für weitere Informationen wenden Sie sich bitte an unser technisches Büro.

N.B. I pesi riportati sono indicativi e possono variare in funzione della versione del riduttore.

NOTE. Listed weights are for reference only and can vary according to the gearbox version.

HINWEIS. Die angegebenen Gewichtsmaße sind Richtwerte und können je nach Getriebeversion variieren.



OR 100



32.0

ir	n ₁ = 2800 min ⁻¹				n ₁ = 1400 min ⁻¹				n ₁ = 900 min ⁻¹				n ₁ = 500 min ⁻¹				IEC
	n ₂	T _{2M}	P	RD	n ₂	T _{2M}	P	RD	n ₂	T _{2M}	P	RD	n ₂	T _{2M}	P	RD	
	min ⁻¹	Nm	kW	%	min ⁻¹	Nm	kW	%	min ⁻¹	Nm	kW	%	min ⁻¹	Nm	kW	%	
5,2	544	450	27,0	95	272	500	15,0	95	175	508	9,8	95	97	508	5,4	95	132 B5 132 B14 112 B5 100 B5 90 B5 80 B5
7,4	378	684	28,5	95	189	760	15,8	95	121	771	10,3	95	67	771	5,7	95	
10,0	281	882	27,3	95	140	980	15,2	95	90	995	9,9	95	50	995	5,5	95	
12,2	230	900	22,8	95	115	1000	12,7	95	74	1015	8,3	95	41	1015	4,6	95	
14,6	191	1035	21,8	95	96	1150	12,1	95	61	1167	7,9	95	34	1167	4,4	95	
17,0	165	1080	19,7	95	83	1200	10,9	95	53	1218	7,1	95	29	1218	4,0	95	
21,2	132	1035	15,1	95	66	1150	8,4	95	42	1167	5,5	95	24	1167	3,0	95	
24,6	114	1080	13,6	95	57	1200	7,5	95	37	1218	4,9	95	20	1218	2,7	95	
31,0	90	990	9,9	95	45	1100	5,5	95	29	1117	3,6	95	16,1	1117	2,0	95	
40,5	69	945	7,2	95	35	1050	4,0	95	22	1066	2,6	95	12,4	1066	1,5	95	
51,0	55	1035	6,3	95	27	1150	3,5	95	17,6	1167	2,3	95	9,8	1167	1,3	95	
58,0	48	900	4,8	95	24	1000	2,7	95	15,5	1015	1,7	95	8,6	1015	1,0	95	
73,2	38	900	3,8	95	19,1	1000	2,1	95	12,3	1015	1,4	95	6,8	1015	0,8	95	

Pt _N [kW]	tutti i rapporti all ratios alle Untersetzungen
	14.5

N.B. Per i riduttori evidenziati dal doppio bordo nella colonna delle potenze è necessario verificare lo scambio termico del riduttore (come indicato nel par. A-1.5). Per maggiori informazioni contattare l'ufficio tecnico STM.

*NOTE. Please pay attention to the frame around the input power value: for this gearboxes it's important to check the thermal capacity (comp. par. A-1.5). For details please contact our technical department).
For details please contact our technical*

HINWEIS. Sind in den Tabellen Nennleistungen eingerahmt, so ist die thermische Leistungsgrenze der Getriebe zu beachten (s. Kapitel A-1.5). Für weitere Informationen wenden Sie sich bitte an unser technisches Büro.

N.B. I pesi riportati sono indicativi e possono variare in funzione della versione del riduttore.

NOTE. Listed weights are for reference only and can vary according to the gearbox version.

HINWEIS. Die angegebenen Gewichtsmaße sind Richtwerte und können je nach Getriebeversion variieren.



1.6 Prestazioni riduttori OR

1.6 OR gearboxes performances

1.6 Leistungen der OR-Getriebe

OR 112



68.0

ir	n ₁ = 2800 min ⁻¹				n ₁ = 1400 min ⁻¹				n ₁ = 900 min ⁻¹				n ₁ = 500 min ⁻¹				IEC
	n ₂	T _{2M}	P	RD	n ₂	T _{2M}	P	RD	n ₂	T _{2M}	P	RD	n ₂	T _{2M}	P	RD	
	min ⁻¹	Nm	kW	%	min ⁻¹	Nm	kW	%	min ⁻¹	Nm	kW	%	min ⁻¹	Nm	kW	%	
7.7	366	540	23	90	183	670	14.3	90	118	760	10.4	90	65	800	6.1	90	160 B5 132 B5 112 B5 100 B5 90 B5 80 B5
8.9	315	580	21	90	157	715	13.1	90	101	810	9.5	90	56	850	5.5	90	
11.8	238	690	19.1	90	119	850	11.8	90	77	970	8.7	90	43	1000	5.0	90	
13.1	214	720	17.9	90	107	890	11.1	90	69	1000	8.0	90	38	1050	4.6	90	
16.1	174	940	19.0	90	87	1160	11.7	90	56	1300	8.5	90	31	1400	5.0	90	
17.9	156	1000	18.2	90	78	1230	11.2	90	50	1400	8.1	90	28	1450	4.7	90	
20.9	134	1040	16.2	90	67	1280	10.0	90	43	1460	7.3	90	24	1500	4.2	90	
22.3	126	1350	19.8	90	63	1750	12.8	90	40	1850	8.6	90	22	1900	4.9	90	
23.6	119	1100	15.2	90	59	1350	9.3	90	38	1540	6.8	90	21	1500	3.7	90	
25.6	109	1130	14.3	90	55	1400	9.0	90	35	1600	6.5	90	19.5	1600	3.6	90	
29.4	95	1420	15.7	90	48	1750	9.8	90	31	1900	6.9	90	17.0	1900	3.8	90	
32.8	85	1450	14.3	90	43	1750	8.8	90	27	1900	6.0	90	15.2	1900	3.4	90	
38.2	73	1450	12.3	90	37	1750	7.5	90	24	1900	5.3	90	13.1	1900	2.9	90	
43.2	65	1450	11.0	90	32	1750	6.5	90	21	1900	4.6	90	11.6	1900	2.6	90	
46.8	60	1450	10.1	90	30	1750	6.1	90	19.2	1900	4.2	90	10.7	1900	2.4	90	
53.4	52	1450	8.8	90	26	1750	5.3	90	16.9	1900	3.7	90	9.4	1900	2.1	90	
57.2	49	1450	8.3	90	24	1750	4.9	90	15.7	1900	3.5	90	8.7	1900	1.9	90	
64.6	43	1450	7.3	90	22	1750	4.5	90	13.9	1900	3.1	90	7.7	1900	1.7	90	
77.0	36	1450	6.1	90	18.2	1750	3.7	90	11.7	1900	2.6	90	6.5	1900	1.4	90	
85.4	33	1450	5.6	90	16.4	1750	3.3	90	10.5	1900	2.3	90	5.9	1900	1.3	90	
93.9	30	1450	5.1	90	14.9	1750	3.0	90	9.6	1900	2.1	90	5.3	1900	1.2	90	
102.8	27	1450	4.6	90	13.6	1750	2.8	90	8.8	1900	1.9	90	4.9	1900	1.1	90	
110.9	25	1450	4.2	90	12.6	1750	2.6	90	8.1	1900	1.8	90	4.5	1900	0.99	90	
125.2	22	1450	3.7	90	11.2	1750	2.3	90	7.2	1900	1.6	90	4.0	1900	0.88	90	
135.6	21	1450	3.5	90	10.3	1750	2.1	90	6.6	1900	1.5	90	3.7	1900	0.82	90	
154.8	18.1	1450	3.1	90	9.0	1750	1.8	90	5.8	1900	1.3	90	3.2	1900	0.71	90	
166.0	16.9	1450	2.9	90	8.4	1750	1.7	90	5.4	1900	1.2	90	3.0	1900	0.66	90	
194.9	14.4	1450	2.4	90	7.2	1750	1.5	90	4.6	1750	0.94	90	2.6	1750	0.53	90	
223.5	12.5	1450	2.1	90	6.3	1750	1.3	90	4.0	1900	0.88	90	2.2	1900	0.49	90	
247.9	11.3	1450	1.9	90	5.6	1750	1.1	90	3.6	1900	0.80	90	2.0	1900	0.44	90	
272.4	10.3	1450	1.7	90	5.1	1750	1.0	90	3.3	1900	0.73	90	1.8	1900	0.40	90	
298.1	9.4	1450	1.6	90	4.7	1750	0.96	90	3.0	1900	0.66	90	1.7	1900	0.38	90	
342.9	8.2	1450	1.4	90	4.1	1750	0.83	90	2.6	1750	0.53	90	1.5	1750	0.31	90	
375.3	7.5	1450	1.3	90	3.7	1750	0.75	90	2.4	1750	0.49	90	1.3	1750	0.26	90	

Pt _N [kW]	tutti i rapporti all ratios alle Untersetzungen
	9.5

N.B. Per i riduttori evidenziati dal doppio bordo nella colonna delle potenze è necessario verificare lo scambio termico del riduttore (come indicato nel par. A-1.5). Per maggiori informazioni contattare l'ufficio tecnico STM.

NOTE. Please pay attention to the frame around the input power value: for this gearboxes it's important to check the thermal capacity (comp. par. A-1.5). For details please contact our technical department).
For details please contact our technical

HINWEIS. Sind in den Tabellen Nennleistungen eingerahmt, so ist die thermische Leistungsgrenze der Getriebe zu beachten (s. Kapitel A-1.5). Für weitere Informationen wenden Sie sich bitte an unser technisches Büro.

N.B. I pesi riportati sono indicativi e possono variare in funzione della versione del riduttore.

NOTE. Listed weights are for reference only and can vary according to the gearbox version.

HINWEIS. Die angegebenen Gewichtsmaße sind Richtwerte und können je nach Getriebeversion variieren.



OR 125



56.0

ir	n ₁ = 2800 min ⁻¹				n ₁ = 1400 min ⁻¹				n ₁ = 900 min ⁻¹				n ₁ = 500 min ⁻¹				IEC
	n ₂	T _{2M}	P	RD	n ₂	T _{2M}	P	RD	n ₂	T _{2M}	P	RD	n ₂	T _{2M}	P	RD	
	min ⁻¹	Nm	kW	%	min ⁻¹	Nm	kW	%	min ⁻¹	Nm	kW	%	min ⁻¹	Nm	kW	%	
5,2	544	900	53,9	95	272	1000	30,0	95	175	1015	19,5	95	97	1015	10,9	95	180 B5 160 B5 132 B5 132 B14 112 B5 100 B5 90 B5 80 B5
7,4	378	1170	48,7	95	189	1300	27,1	95	121	1320	17,7	95	67	1320	9,8	95	
10,2	276	1620	49,2	95	138	1800	27,3	95	89	1827	17,8	95	49	1827	9,9	95	
12,2	230	1710	43,4	95	115	1900	24,1	95	74	1929	15,7	95	41	1929	8,7	95	
14,6	191	1935	40,8	95	96	2150	22,7	95	61	2182	14,8	95	34	2182	8,2	95	
17,0	165	2070	37,7	95	83	2300	20,9	95	53	2335	13,7	95	29	2335	7,6	95	
21,2	132	1935	28,2	95	66	2150	15,6	95	42	2182	10,2	95	24	2182	5,7	95	
24,6	114	2070	26,0	95	57	2300	14,4	95	37	2335	9,4	95	20	2335	5,2	95	
31,9	88	2025	19,6	95	44	2250	10,9	95	28	2284	7,1	95	15,7	2284	3,9	95	
40,5	69	1845	14,1	95	35	2050	7,8	95	22	2081	5,1	95	12,4	2081	2,8	95	
52,6	53	2070	12,2	95	27	2300	6,8	95	17,1	2335	4,4	95	9,5	2335	2,4	95	
58,0	48	1800	9,6	95	24	2000	5,3	95	15,5	2030	3,5	95	8,6	2030	1,9	95	
75,4	37	1800	7,4	95	18,6	2000	4,1	95	11,9	2030	2,7	95	6,6	2030	1,5	95	

Pt _N [kW]	tutti i rapporti all ratios alle Untersetzungen
	20.0

N.B. Per i riduttori evidenziati dal doppio bordo nella colonna delle potenze è necessario verificare lo scambio termico del riduttore (come indicato nel par. A-1.5). Per maggiori informazioni contattare l'ufficio tecnico STM.

NOTE. Please pay attention to the frame around the input power value: for this gearboxes it's important to check the thermal capacity (comp. par. A-1.5). For details please contact our technical department).
For details please contact our technical

HINWEIS. Sind in den Tabellen Nennleistungen eingerahmt, so ist die thermische Leistungsgrenze der Getriebe zu beachten (s. Kapitel A-1.5). Für weitere Informationen wenden Sie sich bitte an unser technisches Büro.

N.B. I pesi riportati sono indicativi e possono variare in funzione della versione del riduttore.

NOTE. Listed weights are for reference only and can vary according to the gearbox version.

HINWEIS. Die angegebenen Gewichtsmaße sind Richtwerte und können je nach Getriebeversion variieren.



1.6 Prestazioni riduttori OR

1.6 OR gearboxes performances

1.6 Leistungen der OR-Getriebe

OR 132



70

ir	n ₁ = 2800 min ⁻¹				n ₁ = 1400 min ⁻¹				n ₁ = 900 min ⁻¹				n ₁ = 500 min ⁻¹				IEC
	n ₂	T _{2M}	P	RD	n ₂	T _{2M}	P	RD	n ₂	T _{2M}	P	RD	n ₂	T _{2M}	P	RD	
	min ⁻¹	Nm	kW	%	min ⁻¹	Nm	kW	%	min ⁻¹	Nm	kW	%	min ⁻¹	Nm	kW	%	
16.0	175.3	1530.0	30.2	93.0	87.7	1700.0	16.8	93.0	56.3	1725.5	10.9	93.0	31.3	1725.5	6.1	93.0	180 B5 160 B5 132 B5 112 B5 100 B5 90 B5
17.9	156.1	1620.0	28.5	93.0	78.0	1800.0	15.8	93.0	50.2	1827.0	10.3	93.0	27.9	1827.0	5.7	93.0	
20.3	138.3	1800.0	28.0	93.0	69.1	2000.0	15.6	93.0	44.4	2030.0	10.2	93.0	24.7	2030.0	5.6	93.0	
21.7	129.3	1980.0	28.8	93.0	64.7	2200.0	16.0	93.0	41.6	2233.0	10.5	93.0	23.1	2233.0	5.8	93.0	
24.3	115.1	2070.0	26.8	93.0	57.6	2300.0	14.9	93.0	37.0	2334.5	9.7	93.0	20.6	2334.5	5.4	93.0	
27.5	102.0	2412.0	27.7	93.0	51.0	2680.0	15.4	93.0	32.8	2720.2	10.0	93.0	18.2	2720.2	5.6	93.0	
31.2	89.8	2835.0	28.7	93.0	44.9	3150.0	15.9	93.0	28.9	3197.3	10.4	93.0	16.0	3197.3	5.8	93.0	
36.3	77.2	3150.0	27.4	93.0	38.6	3500.0	15.2	93.0	24.8	3552.5	9.9	93.0	13.8	3552.5	5.5	93.0	
41.7	67.1	3150.0	23.8	93.0	33.5	3500.0	13.2	93.0	21.6	3552.5	8.6	93.0	12.0	3552.5	4.8	93.0	
44.9	62.3	3150.0	22.1	93.0	31.2	3500.0	12.3	93.0	20.0	3552.5	8.0	93.0	11.1	3552.5	4.5	93.0	
52.6	53.2	3150.0	18.9	93.0	26.6	3500.0	10.5	93.0	17.1	3552.5	6.8	93.0	9.5	3552.5	3.8	93.0	
57.3	48.9	3150.0	17.3	93.0	24.4	3500.0	9.6	93.0	15.7	3552.5	6.3	93.0	8.7	3552.5	3.5	93.0	
65.1	43.0	3150.0	15.2	93.0	21.5	3500.0	8.5	93.0	13.8	3552.5	5.5	93.0	7.7	3552.5	3.1	93.0	
76.3	36.7	3150.0	13.0	93.0	18.4	3500.0	7.2	93.0	11.8	3552.5	4.7	93.0	6.6	3552.5	2.6	93.0	
83.0	33.7	3150.0	12.0	93.0	16.9	3500.0	6.6	93.0	10.8	3552.5	4.3	93.0	6.0	3552.5	2.4	93.0	
90.8	30.8	3150.0	10.9	93.0	15.4	3500.0	6.1	93.0	9.9	3552.5	4.0	93.0	5.5	3552.5	2.2	93.0	
99.4	28.2	3150.0	10.0	93.0	14.1	3500.0	5.5	93.0	9.1	3552.5	3.6	93.0	5.0	3552.5	2.0	93.0	
109.4	25.6	3150.0	9.1	93.0	12.8	3500.0	5.0	93.0	8.2	3552.5	3.3	93.0	4.6	3552.5	1.8	93.0	
125.5	22.3	3150.0	7.9	93.0	11.2	3500.0	4.4	93.0	7.2	3552.5	2.9	93.0	4.0	3552.5	1.6	93.0	
136.7	20.5	3150.0	7.3	93.0	10.2	3500.0	4.0	93.0	6.6	3552.5	2.6	93.0	3.7	3552.5	1.5	93.0	
149.5	18.7	3150.0	6.6	93.0	9.4	3500.0	3.7	93.0	6.0	3552.5	2.4	93.0	3.3	3552.5	1.3	93.0	
164.6	17.0	3150.0	6.0	93.0	8.5	3500.0	3.4	93.0	5.5	3552.5	2.2	93.0	3.0	3552.5	1.2	93.0	
180.0	15.6	3150.0	5.5	93.0	7.8	3500.0	3.1	93.0	5.0	3552.5	2.0	93.0	2.8	3552.5	1.1	93.0	



Pt _N [kW]	tutti i rapporti all ratios alle Untersetzungen
	23.0

N.B. Per i riduttori evidenziati dal doppio bordo nella colonna delle potenze è necessario verificare lo scambio termico del riduttore (come indicato nel par. A-1.5). Per maggiori informazioni contattare l'ufficio tecnico STM.

NOTE. Please pay attention to the frame around the input power value: for this gearboxes it's important to check the thermal capacity (comp. par. A-1.5). For details please contact our technical department).
For details please contact our technical

HINWEIS. Sind in den Tabellen Nennleistungen eingerahmt, so ist die thermische Leistungsgrenze der Getriebe zu beachten (s. Kapitel A-1.5). Für weitere Informationen wenden Sie sich bitte an unser technisches Büro.

N.B. I pesi riportati sono indicativi e possono variare in funzione della versione del riduttore.

NOTE. Listed weights are for reference only and can vary according to the gearbox version.

HINWEIS. Die angegebenen Gewichtsmaße sind Richtwerte und können je nach Getriebeversion variieren.



OR 140

Kg 110.0

ir	$n_1 = 2800 \text{ min}^{-1}$				$n_1 = 1400 \text{ min}^{-1}$				$n_1 = 900 \text{ min}^{-1}$				$n_1 = 500 \text{ min}^{-1}$				IEC
	n_2	T_{2M}	P	RD	n_2	T_{2M}	P	RD	n_2	T_{2M}	P	RD	n_2	T_{2M}	P	RD	
	min^{-1}	Nm	kW	%	min^{-1}	Nm	kW	%	min^{-1}	Nm	kW	%	min^{-1}	Nm	kW	%	
7,6	369	3600	146,4	95	184	4000	81,3	95	119	4060	53,1	95	66	4060	29,5	95	200 B5 180 B5 160 B5 132 B5 132 B14 112 B5 100 B5 90 B5 80 B5
10,3	272	3600	108,0	95	136	4000	60,0	95	87	4060	39,2	95	49	4060	21,8	95	
12,3	228	3690	92,9	95	114	4100	51,6	95	73	4162	33,7	95	41	4162	18,7	95	
14,9	187	3780	78,1	95	94	4200	43,4	95	60	4263	28,3	95	33	4263	15,7	95	
20,2	139	3780	57,8	95	69	4200	32,1	95	45	4263	20,9	95	25	4263	11,6	95	
24,6	114	3870	48,5	95	57	4300	27,0	95	37	4365	17,6	95	20	4365	9,8	95	
33,4	84	3960	36,6	95	42	4400	20,3	95	27	4466	13,3	95	15,0	4466	7,4	95	
40,7	69	3690	28,0	95	34	4100	15,5	95	22	4162	10,1	95	12,3	4162	5,6	95	
51,3	55	4050	24,4	95	27	4500	13,5	95	17,5	4568	8,8	95	9,7	4568	4,9	95	
57,4	49	3780	20,3	95	24	4200	11,3	95	15,7	4263	7,4	95	8,7	4263	4,1	95	
72,3	39	3600	15,4	95	19	4000	8,5	95	12,4	4060	5,6	95	6,9	4060	3,1	95	

Pt_N [kW]	tutti i rapporti all ratios alle Untersetzungen
	32.0

N.B. Per i riduttori evidenziati dal doppio bordo nella colonna delle potenze è necessario verificare lo scambio termico del riduttore (come indicato nel par. A-1.5). Per maggiori informazioni contattare l'ufficio tecnico STM.

*NOTE. Please pay attention to the frame around the input power value: for this gearboxes it's important to check the thermal capacity (comp. par. A-1.5). For details please contact our technical department).
For details please contact our technical*

HINWEIS. Sind in den Tabellen Nennleistungen eingerahmt, so ist die thermische Leistungsgrenze der Getriebe zu beachten (s. Kapitel A-1.5). Für weitere Informationen wenden Sie sich bitte an unser technisches Büro.

N.B. I pesi riportati sono indicativi e possono variare in funzione della versione del riduttore.

NOTE. Listed weights are for reference only and can vary according to the gearbox version.

HINWEIS. Die angegebenen Gewichtsmaße sind Richtwerte und können je nach Getriebeversion variieren.



1.6 Prestazioni riduttori OR

1.6 OR gearboxes performances

1.6 Leistungen der OR-Getriebe

OR 150



120

ir	n ₁ = 2800 min ⁻¹				n ₁ = 1400 min ⁻¹				n ₁ = 900 min ⁻¹				n ₁ = 500 min ⁻¹				IEC																		
	n ₂	T _{2M}	P	RD	n ₂	T _{2M}	P	RD	n ₂	T _{2M}	P	RD	n ₂	T _{2M}	P	RD																			
	min ⁻¹	Nm	kW	%	min ⁻¹	Nm	kW	%	min ⁻¹	Nm	kW	%	min ⁻¹	Nm	kW	%																			
15.7	178.2	2430.0	48.8	93.0	89.1	2700.0	27.1	93.0	57.3	2740.5	17.7	93.0	31.8	2740.5	9.8	93.0	200 B5																		
18.6	150.3	2880.0	48.7	93.0	75.1	3200.0	27.1	93.0	48.3	3248.0	17.7	93.0	26.8	3248.0	9.8	93.0		180 B5																	
21.6	129.9	3510.0	51.3	93.0	65.0	3900.0	28.5	93.0	41.8	3958.5	18.6	93.0	23.2	3958.5	10.3	93.0			160 B5																
22.9	122.5	3780.0	52.1	93.0	61.2	4200.0	29.0	93.0	39.4	4263.0	18.9	93.0	21.9	4263.0	10.5	93.0				132 B5															
25.9	108.3	4050.0	49.4	93.0	54.2	4500.0	27.4	93.0	34.8	4567.5	17.9	93.0	19.3	4567.5	9.9	93.0					112 B5														
30.3	92.4	4500.0	46.8	93.0	46.2	5000.0	26.0	93.0	29.7	5075.0	17.0	93.0	16.5	5075.0	9.4	93.0						100 B5													
34.5	81.2	4500.0	41.1	93.0	40.6	5000.0	22.9	93.0	26.1	5075.0	14.9	93.0	14.5	5075.0	8.3	93.0							100 B5												
36.9	75.8	4500.0	38.4	93.0	37.9	5000.0	21.3	93.0	24.4	5075.0	13.9	93.0	13.5	5075.0	7.7	93.0								100 B5											
42.6	65.7	4500.0	33.3	93.0	32.8	5000.0	18.5	93.0	21.1	5075.0	12.1	93.0	11.7	5075.0	6.7	93.0									100 B5										
46.0	60.8	4500.0	30.8	93.0	30.4	5000.0	17.1	93.0	19.5	5075.0	11.2	93.0	10.9	5075.0	6.2	93.0										100 B5									
54.3	51.6	4500.0	26.1	93.0	25.8	5000.0	14.5	93.0	16.6	5075.0	9.5	93.0	9.2	5075.0	5.3	93.0											100 B5								
59.4	47.2	4500.0	23.9	93.0	23.6	5000.0	13.3	93.0	15.2	5075.0	8.7	93.0	8.4	5075.0	4.8	93.0												100 B5							
66.7	42.0	4500.0	21.3	93.0	21.0	5000.0	11.8	93.0	13.5	5075.0	7.7	93.0	7.5	5075.0	4.3	93.0													100 B5						
78.7	35.6	4500.0	18.0	93.0	17.8	5000.0	10.0	93.0	11.4	5075.0	6.5	93.0	6.4	5075.0	3.6	93.0														100 B5					
86.0	32.5	4500.0	16.5	93.0	16.3	5000.0	9.2	93.0	10.5	5075.0	6.0	93.0	5.8	5075.0	3.3	93.0															100 B5				
94.6	29.6	4500.0	15.0	93.0	14.8	5000.0	8.3	93.0	9.5	5075.0	5.4	93.0	5.3	5075.0	3.0	93.0																100 B5			
101.7	27.5	4500.0	13.9	93.0	13.8	5000.0	7.7	93.0	8.8	5075.0	5.1	93.0	4.9	5075.0	2.8	93.0																	100 B5		
109.8	25.5	4500.0	12.9	93.0	12.8	5000.0	7.2	93.0	8.2	5075.0	4.7	93.0	4.6	5075.0	2.6	93.0																		100 B5	
129.5	21.6	4500.0	11.0	93.0	10.8	5000.0	6.1	93.0	7.0	5075.0	4.0	93.0	3.9	5075.0	2.2	93.0																			100 B5
141.6	19.8	4500.0	10.0	93.0	9.9	5000.0	5.6	93.0	6.4	5075.0	3.6	93.0	3.5	5075.0	2.0	93.0																			
155.7	18.0	4500.0	9.1	93.0	9.0	5000.0	5.1	93.0	5.8	5075.0	3.3	93.0	3.2	5075.0	1.8	93.0	100 B5																		
185.5	15.1	4320.0	7.3	93.0	7.5	4800.0	4.1	93.0	4.9	4872.0	2.7	93.0	2.7	4872.0	1.5	93.0	100 B5																		
204.2	13.7	4140.0	6.4	93.0	6.9	4600.0	3.6	93.0	4.4	4669.0	2.3	93.0	2.4	4669.0	1.3	93.0	100 B5																		

Pt _N [kW]	tutti i rapporti all ratios alle Untersetzungen
	28.0

N.B. Per i riduttori evidenziati dal doppio bordo nella colonna delle potenze è necessario verificare lo scambio termico del riduttore (come indicato nel par. A-1.5). Per maggiori informazioni contattare l'ufficio tecnico STM.

NOTE. Please pay attention to the frame around the input power value: for this gearboxes it's important to check the thermal capacity (comp. par. A-1.5). For details please contact our technical department).
For details please contact our technical

HINWEIS. Sind in den Tabellen Nennleistungen eingerahmt, so ist die thermische Leistungsgrenze der Getriebe zu beachten (s. Kapitel A-1.5). Für weitere Informationen wenden Sie sich bitte an unser technisches Büro.

N.B. I pesi riportati sono indicativi e possono variare in funzione della versione del riduttore.

NOTE. Listed weights are for reference only and can vary according to the gearbox version.

HINWEIS. Die angegebenen Gewichtsmaße sind Richtwerte und können je nach Getriebeversion variieren.



OR 160



170

ir	n ₁ = 2800 min ⁻¹				n ₁ = 1400 min ⁻¹				n ₁ = 900 min ⁻¹				n ₁ = 500 min ⁻¹				IEC
	n ₂	T _{2M}	P	RD	n ₂	T _{2M}	P	RD	n ₂	T _{2M}	P	RD	n ₂	T _{2M}	P	RD	
	min ⁻¹	Nm	kW	%	min ⁻¹	Nm	kW	%	min ⁻¹	Nm	kW	%	min ⁻¹	Nm	kW	%	
5.2	542.6	4140	247.6	95	271.3	4600	137.6	95	174.4	5008.9	96.3	95	96.9	5008.9	53.5	95	280 B5 250 B5 225 B5 200 B5 180 B5 160 B5 132 B5
7.6	369.0	6120	248.9	95	184.5	6800	138.3	95	118.6	7404.4	96.8	95	65.9	7404.4	53.8	95	
10.3	272.2	6750	202.5	95	136.1	7500	112.5	95	87.5	8166.7	78.8	95	48.6	8166.7	43.8	95	
11.2	250.0	6750	186.0	95	125.0	7500	103.3	95	80.3	8166.7	72.3	95	44.6	8166.7	40.2	95	
12.3	228.4	6750	169.9	95	114.2	7500	94.4	95	73.4	8166.7	66.1	95	40.8	8166.7	36.7	95	
13.5	207.6	6480	148.2	95	103.8	7200	82.4	95	66.7	7840.0	57.7	95	37.1	7840.0	32.0	95	
16.9	165.2	6750	122.9	95	82.6	7500	68.3	95	53.1	8166.7	47.8	95	29.5	8166.7	26.6	95	
18.5	151.7	6750	112.9	95	75.9	7500	62.7	95	48.8	8166.7	43.9	95	27.1	8166.7	24.4	95	
20.2	138.7	6750	103.2	95	69.3	7500	57.3	95	44.6	8166.7	40.1	95	24.8	8166.7	22.3	95	
22.2	126.0	6750	93.7	95	63.0	7500	52.1	95	40.5	8166.7	36.5	95	22.5	8166.7	20.3	95	
24.6	113.7	6120	76.7	95	56.9	6800	42.6	95	36.6	7404.4	29.8	95	20.3	7404.4	16.6	95	
28.0	99.9	4500	49.6	95	50.0	5000	27.5	95	32.1	5444.4	19.3	95	17.8	5444.4	10.7	95	
30.5	91.8	4860	49.2	95	45.9	5400	27.3	95	29.5	5880.0	19.1	95	16.4	5880.0	10.6	95	
33.4	83.9	5400	49.9	95	41.9	6000	27.7	95	27.0	6533.3	19.4	95	15.0	6533.3	10.8	95	
36.7	76.2	5850	49.1	95	38.1	6500	27.3	95	24.5	7077.8	19.1	95	13.6	7077.8	10.6	95	
40.7	68.8	6120	46.4	95	34.4	6800	25.8	95	22.1	7404.4	18.0	95	12.3	7404.4	10.0	95	

Pt _N [kW]	tutti i rapporti all ratios alle Untersetzungen
	51.0

N.B. Per i riduttori evidenziati dal doppio bordo nella colonna delle potenze è necessario verificare lo scambio termico del riduttore (come indicato nel par. A-1.5). Per maggiori informazioni contattare l'ufficio tecnico STM.

NOTE. Please pay attention to the frame around the input power value: for this gearboxes it's important to check the thermal capacity (comp. par. A-1.5). For details please contact our technical department).
For details please contact our technical

HINWEIS. Sind in den Tabellen Nennleistungen eingerahmt, so ist die thermische Leistungsgrenze der Getriebe zu beachten (s. Kapitel A-1.5). Für weitere Informationen wenden Sie sich bitte an unser technisches Büro.

N.B. I pesi riportati sono indicativi e possono variare in funzione della versione del riduttore.

NOTE. Listed weights are for reference only and can vary according to the gearbox version.

HINWEIS. Die angegebenen Gewichtsmaße sind Richtwerte und können je nach Getriebeversion variieren.



1.6 Prestazioni riduttori OR

1.6 OR gearboxes performances

1.6 Leistungen der OR-Getriebe

OR 170



180

ir	n ₁ = 2800 min ⁻¹				n ₁ = 1400 min ⁻¹				n ₁ = 900 min ⁻¹				n ₁ = 500 min ⁻¹				IEC
	n ₂	T _{2M}	P	RD	n ₂	T _{2M}	P	RD	n ₂	T _{2M}	P	RD	n ₂	T _{2M}	P	RD	
	min ⁻¹	Nm	kW	%	min ⁻¹	Nm	kW	%	min ⁻¹	Nm	kW	%	min ⁻¹	Nm	kW	%	
15.5	180.9	4140.0	84.3	93.0	90.4	4600.0	46.8	93.0	58.1	4669.0	30.6	94.0	32.3	4669.0	17.0	93.0	225 B5 200 B5 180 B5 160 B5 132 B5 112 B5 100 B5
17.5	160.1	4500.0	81.1	93.0	80.1	5000.0	45.1	93.0	51.5	5075.0	29.4	94.0	28.6	5075.0	16.3	93.0	
18.6	150.3	5040.0	85.3	93.0	75.2	5600.0	47.4	93.0	48.3	5684.0	30.9	94.0	26.8	5684.0	17.2	93.0	
23.7	118.1	6300.0	83.8	93.0	59.1	7000.0	46.6	93.0	38.0	7105.0	30.4	94.0	21.1	7105.0	16.9	93.0	
25.2	110.9	6750.0	84.3	93.0	55.4	7500.0	46.8	93.0	35.6	7612.5	30.6	94.0	19.8	7612.5	17.0	93.0	
28.8	97.2	6750.0	73.9	93.0	48.6	7500.0	41.0	93.0	31.2	7612.5	26.8	94.0	17.4	7612.5	14.9	93.0	
30.9	90.7	6750.0	69.0	93.0	45.4	7500.0	38.3	93.0	29.2	7612.5	25.0	94.0	16.2	7612.5	13.9	93.0	
35.7	78.4	6750.0	59.6	93.0	39.2	7500.0	33.1	93.0	25.2	7612.5	21.6	94.0	14.0	7612.5	12.0	93.0	
41.8	66.9	6750.0	50.9	93.0	33.5	7500.0	28.3	93.0	21.5	7612.5	18.4	94.0	12.0	7612.5	10.2	93.0	
45.6	61.5	6750.0	46.7	93.0	30.7	7500.0	26.0	93.0	19.8	7612.5	16.9	94.0	11.0	7612.5	9.4	93.0	
49.8	56.2	6750.0	42.7	93.0	28.1	7500.0	23.7	93.0	18.1	7612.5	15.5	94.0	10.0	7612.5	8.6	93.0	
54.3	51.6	6750.0	39.2	93.0	25.8	7500.0	21.8	93.0	16.6	7612.5	14.2	94.0	9.2	7612.5	7.9	93.0	
64.0	43.7	6750.0	33.2	93.0	21.9	7500.0	18.5	93.0	14.1	7612.5	12.0	94.0	7.8	7612.5	6.7	93.0	
68.9	40.6	6750.0	30.9	93.0	20.3	7500.0	17.2	93.0	13.1	7612.5	11.2	94.0	7.3	7612.5	6.2	93.0	
75.0	37.3	6750.0	28.4	93.0	18.7	7500.0	15.8	93.0	12.0	7612.5	10.3	94.0	6.7	7612.5	5.7	93.0	
81.7	34.3	6750.0	26.0	93.0	17.1	7500.0	14.5	93.0	11.0	7612.5	9.4	94.0	6.1	7612.5	5.2	93.0	
89.4	31.3	6750.0	23.8	93.0	15.7	7500.0	13.2	93.0	10.1	7612.5	8.6	94.0	5.6	7612.5	4.8	93.0	
98.4	28.5	6750.0	21.6	93.0	14.2	7500.0	12.0	93.0	9.1	7612.5	7.8	94.0	5.1	7612.5	4.4	93.0	
113.9	24.6	6750.0	18.7	93.0	12.3	7500.0	10.4	93.0	7.9	7612.5	6.8	94.0	4.4	7612.5	3.8	93.0	
124.1	22.6	6750.0	17.2	93.0	11.3	7500.0	9.5	93.0	7.3	7612.5	6.2	94.0	4.0	7612.5	3.5	93.0	
135.8	20.6	6750.0	15.7	93.0	10.3	7500.0	8.7	93.0	6.6	7612.5	5.7	94.0	3.7	7612.5	3.2	93.0	
149.4	18.7	6750.0	14.2	93.0	9.4	7500.0	7.9	93.0	6.0	7612.5	5.2	94.0	3.3	7612.5	2.9	93.0	
162.7	17.2	6750.0	13.1	93.0	8.6	7500.0	7.3	93.0	5.5	7612.5	4.7	94.0	3.1	7612.5	2.6	93.0	
178.1	15.7	6210.0	11.0	93.0	7.9	6900.0	6.1	93.0	5.1	7003.5	4.0	94.0	2.8	7003.5	2.2	93.0	
196.0	14.3	5940.0	9.6	93.0	7.1	6600.0	5.3	93.0	4.6	6699.0	3.5	94.0	2.6	6699.0	1.9	93.0	

Pt _N [kW]	tutti i rapporti all ratios alle Untersetzungen
	34.0

N.B. Per i riduttori evidenziati dal doppio bordo nella colonna delle potenze è necessario verificare lo scambio termico del riduttore (come indicato nel par. A-1.5). Per maggiori informazioni contattare l'ufficio tecnico STM.

NOTE. Please pay attention to the frame around the input power value: for this gearboxes it's important to check the thermal capacity (comp. par. A-1.5). For details please contact our technical department).
For details please contact our technical

HINWEIS. Sind in den Tabellen Nennleistungen eingerahmt, so ist die thermische Leistungsgrenze der Getriebe zu beachten (s. Kapitel A-1.5). Für weitere Informationen wenden Sie sich bitte an unser technisches Büro.

N.B. I pesi riportati sono indicativi e possono variare in funzione della versione del riduttore.

NOTE. Listed weights are for reference only and can vary according to the gearbox version.

HINWEIS. Die angegebenen Gewichtsmaße sind Richtwerte und können je nach Getriebeversion variieren.



OR 180



240

ir	$n_1 = 2800 \text{ min}^{-1}$				$n_1 = 1400 \text{ min}^{-1}$				$n_1 = 900 \text{ min}^{-1}$				$n_1 = 500 \text{ min}^{-1}$				IEC
	n_2	T_{2M}	P	RD	n_2	T_{2M}	P	RD	n_2	T_{2M}	P	RD	n_2	T_{2M}	P	RD	
	min^{-1}	Nm	kW	%	min^{-1}	Nm	kW	%	min^{-1}	Nm	kW	%	min^{-1}	Nm	kW	%	
5.2	542.6	5400	323.0	95	271.3	6000	179.4	95	174.4	6533	125.6	95	96.9	6533	69.8	95	280 B5 250 B5 225 B5 200 B5 180 B5 160 B5 132 B5
7.6	369.0	7920	322.1	95	184.5	8800	179.0	95	118.6	9582	125.3	95	65.9	9582	69.6	95	
10.3	272.2	9450	283.5	95	136.1	10500	157.5	95	87.5	11433	110.3	95	48.6	11433	61.3	95	
11.2	250.0	9450	260.4	95	125.0	10500	144.6	95	80.3	11433	101.3	95	44.6	11433	56.3	95	
12.3	228.4	9450	237.9	95	114.2	10500	132.2	95	73.4	11433	92.5	95	40.8	11433	51.4	95	
13.5	207.6	8820	201.8	95	103.8	9800	112.1	95	66.7	10671	78.5	95	37.1	10671	43.6	95	
16.9	165.2	8640	157.4	95	82.6	9600	87.4	95	53.1	10453	61.2	95	29.5	10453	34.0	95	
18.5	151.7	9450	158.1	95	75.9	10500	87.8	95	48.8	11433	61.5	95	27.1	11433	34.1	95	
20.2	138.7	9450	144.4	95	69.3	10500	80.2	95	44.6	11433	56.2	95	24.8	11433	31.2	95	
22.2	126.0	9450	131.2	95	63.0	10500	72.9	95	40.5	11433	51.0	95	22.5	11433	28.4	95	
24.6	113.7	8550	107.2	95	56.9	9500	59.5	95	36.6	10344	41.7	95	20.3	10344	23.2	95	
30.5	91.8	6660	67.4	95	45.9	7400	37.4	95	29.5	8058	26.2	95	16.4	8058	14.6	95	
33.4	83.9	7290	67.4	95	41.9	8100	37.4	95	27.0	8820	26.2	95	15.0	8820	14.6	95	
36.7	76.2	8010	67.3	95	38.1	8900	37.4	95	24.5	9691	26.2	95	13.6	9691	14.5	95	
40.7	68.8	8820	66.9	95	34.4	9800	37.1	95	22.1	10671	26.0	95	12.3	10671	14.4	95	

P_{tN} [kW]	tutti i rapporti all ratios alle Untersetzungen
	65.0

N.B. Per i riduttori evidenziati dal doppio bordo nella colonna delle potenze è necessario verificare lo scambio termico del riduttore (come indicato nel par. A-1.5). Per maggiori informazioni contattare l'ufficio tecnico STM.

NOTE. Please pay attention to the frame around the input power value: for this gearboxes it's important to check the thermal capacity (comp. par. A-1.5). For details please contact our technical department).
For details please contact our technical

HINWEIS. Sind in den Tabellen Nennleistungen eingerahmt, so ist die thermische Leistungsgrenze der Getriebe zu beachten (s. Kapitel A-1.5). Für weitere Informationen wenden Sie sich bitte an unser technisches Büro.

N.B. I pesi riportati sono indicativi e possono variare in funzione della versione del riduttore.

NOTE. Listed weights are for reference only and can vary according to the gearbox version.

HINWEIS. Die angegebenen Gewichtsmaße sind Richtwerte und können je nach Getriebeversion variieren.



1.6 Prestazioni riduttori OR

1.6 OR gearboxes performances

1.6 Leistungen der OR-Getriebe

OR 190



250

ir	n ₁ = 2800 min ⁻¹				n ₁ = 1400 min ⁻¹				n ₁ = 900 min ⁻¹				n ₁ = 500 min ⁻¹				IEC
	n ₂	T _{2M}	P	RD	n ₂	T _{2M}	P	RD	n ₂	T _{2M}	P	RD	n ₂	T _{2M}	P	RD	
	min ⁻¹	Nm	kW	%	min ⁻¹	Nm	kW	%	min ⁻¹	Nm	kW	%	min ⁻¹	Nm	kW	%	
15.5	180.9	5796.0	118.0	93.0	90.4	6440.0	65.6	93.0	58.1	6537	42.8	93.0	32.3	6537	23.8	93.0	250 B5 225 B5 200 B5 180 B5 160 B5 132 B5
17.5	160.1	6300.0	113.6	93.0	80.1	7000.0	63.1	93.0	51.5	7105	41.2	93.0	28.6	7105	22.9	93.0	
18.6	150.3	7056.0	119.4	93.0	75.2	7840.0	66.4	93.0	48.3	7958	43.3	93.0	26.8	7958	24.1	93.0	
23.7	118.1	8640.0	114.9	93.0	59.1	9600.0	63.8	93.0	38.0	9744	41.7	93.0	21.1	9744	23.1	93.0	
25.2	110.9	8820.0	110.1	93.0	55.4	9800.0	61.2	93.0	35.6	9947	39.9	93.0	19.8	9947	22.2	93.0	
28.8	97.2	9000.0	98.5	93.0	48.6	10000.0	54.7	93.0	31.2	10150	35.7	93.0	17.4	10150	19.8	93.0	
30.9	90.7	9225.0	94.2	93.0	45.4	10250.0	52.4	93.0	29.2	10404	34.2	93.0	16.2	10404	19.0	93.0	
35.7	78.4	9450.0	83.5	93.0	39.2	10500.0	46.4	93.0	25.2	10658	30.3	93.0	14.0	10658	16.8	93.0	
41.8	66.9	9450.0	71.2	93.0	33.5	10500.0	39.6	93.0	21.5	10658	25.8	93.0	12.0	10658	14.3	93.0	
45.6	61.5	9450.0	65.4	93.0	30.7	10500.0	36.3	93.0	19.8	10658	23.7	93.0	11.0	10658	13.2	93.0	
49.8	56.2	9450.0	59.8	93.0	28.1	10500.0	33.2	93.0	18.1	10658	21.7	93.0	10.0	10658	12.0	93.0	
54.3	51.6	9450.0	54.9	93.0	25.8	10500.0	30.5	93.0	16.6	10658	19.9	93.0	9.2	10658	11.1	93.0	
64.0	43.7	9450.0	46.5	93.0	21.9	10500.0	25.8	93.0	14.1	10658	16.9	93.0	7.8	10658	9.4	93.0	
68.9	40.6	9450.0	43.2	93.0	20.3	10500.0	24.0	93.0	13.1	10658	15.7	93.0	7.3	10658	8.7	93.0	
75.0	37.3	9450.0	39.7	93.0	18.7	10500.0	22.1	93.0	12.0	10658	14.4	93.0	6.7	10658	8.0	93.0	
81.7	34.3	9450.0	36.5	93.0	17.1	10500.0	20.3	93.0	11.0	10658	13.2	93.0	6.1	10658	7.3	93.0	
89.4	31.3	9450.0	33.3	93.0	15.7	10500.0	18.5	93.0	10.1	10658	12.1	93.0	5.6	10658	6.7	93.0	
97.9	28.6	9450.0	30.4	93.0	14.3	10500.0	16.9	93.0	9.2	10658	11.0	93.0	5.1	10658	6.1	93.0	
113.9	24.6	9450.0	26.2	93.0	12.3	10500.0	14.5	93.0	7.9	10658	9.5	93.0	4.4	10658	5.3	93.0	
124.1	22.6	9450.0	24.0	93.0	11.3	10500.0	13.3	93.0	7.3	10658	8.7	93.0	4.0	10658	4.8	93.0	
135.8	20.6	9450.0	21.9	93.0	10.3	10500.0	12.2	93.0	6.6	10658	8.0	93.0	3.7	10658	4.4	93.0	
147.8	18.9	9450.0	20.2	93.0	9.5	10500.0	11.2	93.0	6.1	10658	7.3	93.0	3.4	10658	4.1	93.0	
162.7	17.2	9450.0	18.3	93.0	8.6	10500.0	10.2	93.0	5.5	10658	6.6	93.0	3.1	10658	3.7	93.0	
178.1	15.7	9225.0	16.3	93.0	7.9	10250.0	9.1	93.0	5.1	10404	5.9	93.0	2.8	10404	3.3	93.0	
196.0*	14.3	9000.0	14.5	93.0	7.1	10000.0	8.0	93.0	4.6	10150	5.2	93.0	2.6	10150	2.9	93.0	

Pt _N [kW]	tutti i rapporti all ratios alle Untersetzungen
	43.0

* Nei rapporti contrassegnati non è disponibile la versione uscita con albero cavo.

* *Hollow output shaft not available for ratios marked with this symbol.*

* Bei den gekennzeichneten Übersetzungsverhältnissen ist die Version „Abtrieb mit Hohlwelle“ nicht verfügbar.

N.B. Per i riduttori evidenziati dal doppio bordo nella colonna delle potenze è necessario verificare lo scambio termico del riduttore (come indicato nel par. A-1.5). Per maggiori informazioni contattare l'ufficio tecnico STM.

NOTE. Please pay attention to the frame around the input power value: for this gearboxes it's important to check the thermal capacity (comp. par. A-1.5). For details please contact our technical department). For details please contact our technical

HINWEIS. Sind in den Tabellen Nennleistungen eingerahmt, so ist die thermische Leistungsgrenze der Getriebe zu beachten (s. Kapitel A-1.5). Für weitere Informationen wenden Sie sich bitte an unser technisches Büro.

N.B. I pesi riportati sono indicativi e possono variare in funzione della versione del riduttore.

NOTE. Listed weights are for reference only and can vary according to the gearbox version.

HINWEIS. Die angegebenen Gewichtsmaße sind Richtwerte und können je nach Getriebeversion variieren.



1.7 Prestazioni motoriduttori

1.7 Gearmotors performances

1.7 Leistungen der Getriebemotoren

n_2 min ⁻¹	ir	T2 Nm	FS'	OM-OC	
----------------------------	----	----------	-----	-------	--

0.09 kW	$n_1 = 860 \text{ min}^{-1}$	63B 6
----------------	------------------------------	-------

44	19.5	18	14.0	63	63B 6
31	27.5	25	10.5	63	63B 6
28	31.2	28	9.3	63	63B 6
24	35.8	32	8.1	63	63B 6
19.3	44.6	40	6.5	63	63B 6
16.4	52.4	47	5.5	63	63B 6
12.5	69.0	62	4.2	63	63B 6
10.8	79.5	71	3.6	63	63B 6
9.5	90.6	82	3.1	63	63B 6
8.3	103.8	93	2.7	63	63B 6
6.7	129.3	116	2.2	63	63B 6
5.7	151.9	137	1.9	63	63B 6
4.8	179.6	162	3.2	71	63B 6
4.4	193.6	174	3.0	71	63B 6
4.3	200.1	180	1.4	63	63B 6
3.9	220.8	199	2.6	71	63B 6
3.5	243.3	219	1.2	63	63B 6
3.4	253.4	228	2.3	71	63B 6
3.1	280.4	252	1.1	63	63B 6
3.0	286.0	257	2.0	71	63B 6
2.5	342.9	308	1.7	71	63B 6
2.5	346.4	312	0.9	63	63B 6
2.2	387.0	348	1.5	71	63B 6

0.13 kW	$n_1 = 1360 \text{ min}^{-1}$ $n_1 = 860 \text{ min}^{-1}$	63A 4 63C 6
----------------	---	----------------

57	23.7	20	12.3	63	63A 4
50	27.5	23	10.6	63	63A 4
44	30.6	25	18.3	71	63A 4
44	31.2	26	9.3	63	63A 4
38	35.8	29	8.5	63	63A 4
31	44.6	37	6.8	63	63A 4
26	52.4	43	5.8	63	63A 4
19.7	69.0	57	4.4	63	63A 4
17.1	79.5	65	3.8	63	63A 4
15.0	90.6	74	3.1	63	63A 4
13.1	103.8	85	2.8	63	63A 4
10.5	129.3	106	2.3	63	63A 4
9.0	151.9	125	2.0	63	63A 4
8.1	168.0	138	3.3	71	63A 4
7.6	179.6	148	3.1	71	63A 4
7.0	193.6	159	2.9	71	63A 4
6.8	200.1	164	1.5	63	63A 4
6.5	209.4	172	2.7	71	63A 4
6.2	220.8	181	2.5	71	63A 4
5.6	243.3	200	1.3	63	63A 4
5.4	253.4	208	2.2	71	63A 4
4.8	280.4	230	1.1	63	63A 4
4.6	298.8	245	1.9	71	63A 4
4.0	342.9	282	1.6	71	63A 4
3.9	346.4	285	0.9	63	63A 4
3.5	387.0	318	1.4	71	63A 4
2.9	298.8	388	1.4	71	63C 6
2.5	342.9	445	1.2	71	63C 6
2.2	387.0	503	1.0	71	63C 6

n_2 min ⁻¹	ir	T2 Nm	FS'	OM-OC	
----------------------------	----	----------	-----	-------	--

0.18 kW	$n_1 = 1370 \text{ min}^{-1}$ $n_1 = 870 \text{ min}^{-1}$	63B 4 71A 6
----------------	---	----------------

92	14.8	17	13.1	63	63B 4
80	17.2	19	11.4	63	63B 4
70	19.5	22	10.4	63	63B 4
58	23.7	27	9.0	63	63B 4
50	27.5	31	7.7	63	63B 4
44	31.2	35	6.8	63	63B 4
38	35.8	40	6.2	63	63B 4
31	44.6	50	5.0	63	63B 4
26	52.4	59	4.2	63	63B 4
19.9	69.0	78	3.2	63	63B 4
17.2	79.5	90	2.8	63	63B 4
15.1	90.6	102	2.2	63	63B 4
13.2	103.8	117	2.0	63	63B 4
11.1	123.5	139	3.3	71	63B 4
10.6	129.3	146	1.6	63	63B 4
9.6	143.1	162	2.8	71	63B 4
9.0	151.9	172	1.4	63	63B 4
8.9	154.8	175	2.6	71	63B 4
8.2	168.0	190	2.4	71	63B 4
7.6	179.6	203	2.3	71	63B 4
7.1	193.6	219	2.1	71	63B 4
6.8	200.1	226	1.1	63	63B 4
6.5	209.4	236	1.9	71	63B 4
6.2	220.8	249	1.8	71	63B 4
5.6	243.3	275	0.9	63	63B 4
5.4	253.4	286	1.6	71	63B 4
4.9	280.4	317	0.8	63	63B 4
4.8	286.0	323	1.4	71	63B 4
4.6	298.8	337	1.4	71	63B 4
4.0	342.9	387	1.2	71	63B 4
3.5	387.0	437	1.1	71	63B 4
3.0	294.9	524	2.0	90	71A 6
2.9	298.8	531	1.0	71	71A 6
2.8	309.6	551	1.9	90	71A 6
2.6	338.1	601	1.7	90	71A 6
2.5	342.9	610	0.9	71	71A 6
2.2	390.0	694	1.5	90	71A 6

0.22 kW	$n_1 = 1400 \text{ min}^{-1}$	63C 4
----------------	-------------------------------	-------

122	11.5	15	12.3	63	63C 4
105	13.3	18	12.3	63	63C 4
94	14.8	20	11.0	63	63C 4
82	17.2	23	9.5	63	63C 4
72	19.5	26	8.7	63	63C 4
59	23.7	32	7.5	63	63C 4
51	27.5	37	6.5	63	63C 4
45	31.2	42	5.7	63	63C 4
39	35.8	48	5.2	63	63C 4
31	44.6	60	4.2	63	63C 4
27	52.4	71	3.5	63	63C 4
20	69.0	93	2.7	63	63C 4
17.6	79.5	107	2.3	63	63C 4
15.4	90.6	122	1.9	63	63C 4

n_2 min ⁻¹	ir	T2 Nm	FS'	OM-OC	
----------------------------	----	----------	-----	-------	--

0.22 kW	$n_1 = 1400 \text{ min}^{-1}$	63C 4
----------------	-------------------------------	-------

13.5	103.8	140	1.7	63	63C 4
11.3	123.5	167	2.8	71	63C 4
10.8	129.3	175	1.4	63	63C 4
9.8	143.1	193	2.4	71	63C 4
9.2	151.9	205	1.2	63	63C 4
9.0	154.8	209	2.2	71	63C 4
8.3	168.0	227	2.0	71	63C 4
7.8	179.6	243	1.9	71	63C 4
7.2	193.6	262	1.8	71	63C 4
7.0	200.1	270	0.9	63	63C 4
6.7	209.4	283	1.6	71	63C 4
6.3	220.8	298	1.5	71	63C 4
5.5	253.4	343	1.3	71	63C 4
4.9	286.0	386	1.2	71	63C 4
4.7	298.8	404	1.1	71	63C 4
4.1	342.9	463	1.0	71	63C 4
3.6	387.0	523	0.9	71	63C 4

0.25 kW	$n_1 = 1370 \text{ min}^{-1}$ $n_1 = 870 \text{ min}^{-1}$	71A 4 71B 6
----------------	---	----------------

173	7.9	12	13.7	63	71A 4
133	10.3	16	11.5	63	71A 4
119	11.5	18	10.6	63	71A 4
103	13.3	21	10.6	63	71A 4
92	14.8	23	9.5	63	71A 4
80	17.2	27	8.2	63	71A 4
70	19.5	31	7.5	63	71A 4
58	23.7	37	6.4	63	71A 4
50	27.5	43	5.6	63	71A 4
44	31.2	49	4.9	63	71A 4
38	35.8	56	4.5	63	71A 4
31	44.6	70	3.6	63	71A 4
26	52.4	82	3.0	63	71A 4
19.9	69.0	108	2.3	63	71A 4
17.2	79.5	125	2.0	63	71A 4
15.7	87.4	137	3.4	71	71A 4
15.1	90.6	142	1.6	63	71A 4
13.9	98.6	155	3.0	71	71A 4
13.2	103.8	163	1.4	63	71A 4
12.7	107.6	169	2.7	71	71A 4
11.1	123.5	194	2.4	71	71A 4
10.6	129.3	203	1.2	63	71A 4
9.0	151.9	238	1.0	63	71A 4
8.9	154.8	243	1.9	71	71A 4
8.2	168.0	263	1.7	71	71A 4
7.6	179.6	282	1.6	71	71A 4
6.5	209.4	328	1.4	71	71A 4
6.4	212.6	333	2.7	90	71A 4
6.2	220.8	346	1.3	71	71A 4
5.9	234.1	367	2.5	90	71A 4
5.4	253.4	397	1.2	71	71A 4
5.1	268.3	421	2.2	90	71A 4
4.8	286.0	449	1.0	71	71A 4
4.6	294.9	463	2.0	90	71A 4
4.6	298.8	469	1.0	71	71A 4
4.4	309.6	486	1.9	90	71A 4



1.7 Prestazioni motoriduttori

n_2 min ⁻¹	ir	T2 Nm	FS'	OM-OC	
----------------------------	----	----------	-----	-------	--

0.25 kW	$n_1 = 1370 \text{ min}^{-1}$	71A 4
	$n_1 = 870 \text{ min}^{-1}$	71B 6

4.1	338.1	530	1.7	90	71A 4
4.0	342.9	538	0.9	71	71A 4
3.5	390.0	612	1.5	90	71A 4
3.4	253.4	626	0.8	71	71B 6
3.0	294.9	728	1.4	90	71B 6
2.8	309.6	765	1.4	90	71B 6
2.6	338.1	835	1.2	90	71B 6
2.2	390.0	963	1.1	90	71B 6

0.37 kW	$n_1 = 2790 \text{ min}^{-1}$	63C 2
	$n_1 = 1380 \text{ min}^{-1}$	71B 4
	$n_1 = 910 \text{ min}^{-1}$	80A 6
	$n_1 = 880 \text{ min}^{-1}$	71C 6

271	10.3	12	12.8	63	63C 2
243	11.5	13	11.9	63	63C 2
210	13.3	15	11.6	63	63C 2
188	14.8	17	10.6	63	63C 2
174	7.9	18	9.3	63	71B 4
163	17.2	20	9.5	63	63C 2
143	19.5	22	8.5	63	63C 2
134	10.3	24	7.8	63	71B 4
120	11.5	26	7.2	63	71B 4
104	13.3	31	7.2	63	71B 4
93	14.8	34	6.4	63	71B 4
80	17.2	40	5.6	63	71B 4
71	19.5	45	5.1	63	71B 4
58	23.7	55	4.4	63	71B 4
50	27.5	63	3.8	63	71B 4
44	31.2	72	3.3	63	71B 4
39	35.8	82	3.0	63	71B 4
31	44.6	103	2.4	63	71B 4
26	52.4	121	2.1	63	71B 4
20	69.0	159	1.6	63	71B 4
19	73.2	178	3.1	80	71 B4
18.1	76.1	175	2.6	71	71B 4
17.4	79.5	183	1.4	63	71B 4
15.8	87.4	201	2.3	71	71B 4
15.2	90.6	209	1.1	63	71B 4
14.0	98.6	227	2.0	71	71B 4
13.3	103.8	239	1.0	63	71B 4
12.8	107.6	248	1.9	71	71B 4
11.3	122.3	282	3.2	90	71B 4
11.2	123.5	285	1.6	71	71B 4
10.7	129.3	298	0.8	63	71B 4
10.1	87.4	316	1.7	71	71C 6
8.9	154.8	357	1.3	71	71B 4
8.4	165.2	381	2.4	90	71B 4
8.2	168.0	387	1.2	71	71B 4
7.7	179.6	414	1.1	71	71B 4
7.1	193.6	446	1.0	71	71B 4
6.6	209.4	483	1.0	71	71B 4
6.5	212.6	490	1.9	90	71B 4
6.2	220.8	509	0.9	71	71B 4
5.9	234.1	539	1.7	90	71B 4
5.4	253.4	584	0.8	71	71B 4
5.1	268.3	618	1.5	90	71B 4
4.9	179.6	649	0.8	71	71C 6
4.7	294.9	680	1.3	90	71B 4

1.7 Gearmotors performances

n_2 min ⁻¹	ir	T2 Nm	FS'	OM-OC	
----------------------------	----	----------	-----	-------	--

0.37 kW	$n_1 = 2790 \text{ min}^{-1}$	63C 2
	$n_1 = 1380 \text{ min}^{-1}$	71B 4
	$n_1 = 910 \text{ min}^{-1}$	80A 6
	$n_1 = 880 \text{ min}^{-1}$	71C 6

4.5	309.6	713	1.3	90	71B 4
4.1	338.1	779	1.2	90	71B 4
4.1	223.5	781	2.4	112	80A 6
3.7	247.9	866	2.2	112	80A 6
3.5	390.0	899	1.0	90	71B 4
2.8	309.6	1119	0.9	90	71C 6
2.4	375.3	1311	1.3	112	80A 6

0.55 kW	$n_1 = 2800 \text{ min}^{-1}$	71B 2
	$n_1 = 1380 \text{ min}^{-1}$	71C 4
	$n_1 = 1390 \text{ min}^{-1}$	80A 4
	$n_1 = 910 \text{ min}^{-1}$	80B 6

354	7.9	13	10.5	63	71B 2
272	10.3	17	8.6	63	71B 2
244	11.5	19	8.0	63	71B 2
211	13.3	22	7.8	63	71B 2
174	7.9	27	6.3	63	71C 4
134	10.3	35	5.3	63	71C 4
120	11.5	39	4.8	63	71C 4
104	13.3	46	4.8	63	71C 4
93	14.8	51	4.3	63	71C 4
80	17.2	59	3.7	63	71C 4
71	19.5	67	3.4	63	71C 4
58	23.7	81	3.0	63	71C 4
50	27.5	94	2.6	63	71C 4
44	31.2	107	2.2	63	71C 4
39	35.8	123	2.0	63	71C 4
32	42.6	146	3.2	71	71C 4
31	44.6	153	1.6	63	71C 4
28	49.3	169	2.7	71	71C 4
27	51.0	185	3.0	80	71 C4
26	52.4	179	1.4	63	71C 4
26	53.4	183	2.5	71	71C 4
24	57.0	206	2.4	80	71 C4
24	57.9	198	2.3	71	71C 4
20	69.0	236	1.1	63	71C 4
18,9	73,2	265	2,1	80	71 C4
18.1	76.1	261	1.8	71	71C 4
17.4	79.5	272	0.9	63	71C 4
15.8	87.4	299	1.5	71	71C 4
14.9	92.5	317	2.9	90	71C 4
14.0	98.6	338	1.4	71	71C 4
12.9	106.7	366	2.5	90	71C 4
12.8	107.6	369	1.2	71	71C 4
11.3	122.3	419	2.2	90	71C 4
11.2	123.5	423	1.1	71	71C 4
10.5	131.1	449	2.0	90	71C 4
9.6	143.1	490	0.9	71	71C 4
9.1	151.9	520	1.7	90	71C 4
8.9	154.8	530	0.9	71	71C 4
8.4	166.0	565	3.1	112	80A 4
8.4	165.2	566	1.6	90	71C 4
8.2	168.0	575	0.8	71	71C 4
7.1	194.9	663	2.6	112	80A 4
6.5	212.6	728	1.2	90	71C 4
6.2	223.5	760	2.3	112	80A 4
5.9	234.1	802	1.1	90	71C 4
5.1	268.3	919	1.0	90	71C 4

1.7 Leistungen der Getriebemotoren

n_2 min ⁻¹	ir	T2 Nm	FS'	OM-OC	
----------------------------	----	----------	-----	-------	--

0.55 kW	$n_1 = 2800 \text{ min}^{-1}$	71B 2
	$n_1 = 1380 \text{ min}^{-1}$	71C 4
	$n_1 = 1390 \text{ min}^{-1}$	80A 4
	$n_1 = 910 \text{ min}^{-1}$	80B 6

5.1	272.4	926	1.9	112	80A 4
5.1	271.4	950	2.8	125	71C 4
4.7	298.1	1014	1.7	112	80A 4
4.5	309.6	1060	0.9	90	71C 4
4.1	342.9	1166	1.5	112	80A 4
3.7	375.3	1276	1.4	112	80A 4

0.75 kW	$n_1 = 2800 \text{ min}^{-1}$	71C 2
	$n_1 = 1390 \text{ min}^{-1}$	80B 4
	$n_1 = 910 \text{ min}^{-1}$	80C 6

354	7.9	18	7.7	63	71C 2
272	10.3	24	6.3	63	71C 2
244	11.5	26	5.9	63	71C 2
211	13.3	31	5.7	63	71C 2
176	7.9	37	4.6	63	80B 4
135	10.3	48	3.9	63	80B 4
121	11.5	53	3.6	63	80B 4
105	13.3	61	3.6	63	80B 4
94	14.8	69	3.2	63	80B 4
81	17.2	80	2.8	63	80B 4
71	19.5	91	2.5	63	80B 4
59	23.7	110	2.2	63	80B 4
51	27.5	127	1.9	63	80B 4
45	30.6	142	3.2	71	80B 4
44	31.2	145	1.7	63	80B 4
39	35.8	166	1.5	63	80B 4
37	37.1	172	2.7	71	80B 4
35	39.8	195	2.8	80	80 B4
33	42.6	197	2.3	71	80B 4
31	44.6	207	1.2	63	80B 4
28	49.3	229	2.0	71	80B 4
27	51.0	250	2.2	80	80 B4
27	52.4	243	1.0	63	80B 4
26	53.4	247	1.9	71	80B 4
24	57.0	279	1.8	80	80 B4
23	59.5	276	3.3	90	80B 4
20	69.0	320	0.8	63	80B 4
19,0	73,2	358	2,8	100	80 B4
19.0	73.2	358	1.5	80	80 B4
19.0	73.3	340	2.7	90	80B 4
18.3	76.1	353	1.3	71	80B 4
17.2	80.7	374	2.4	90	80B 4
15.9	87.4	405	1.1	71	80B 4
15.0	92.5	429	2.1	90	80B 4
14.1	98.6	457	1.0	71	80B 4
13.0	106.7	495	1.8	90	80B 4
12.9	107.6	499	0.9	71	80B 4
11.4	122.3	567	1.6	90	80B 4
11.3	123.5	573	0.8	71	80B 4
10.6	131.1	608	1.5	90	80B 4
10.2	135.6	629	2.8	112	80B 4
9.2	151.9	704	1.3	90	80B 4
9.0	154.8	718	2.4	112	80B 4
8.4	165.2	766	1.2	90	80B 4
8.4	166.0	770	2.3	112	80B 4
7.1	194.9	904	1.9	112	80B 4
6.5	212.6	986	0.9	90	80B 4



1.7 Prestazioni motoriduttori

1.7 Gearmotors performances

1.7 Leistungen der Getriebemotoren

n_2 min ⁻¹	ir	T2 Nm	FS'	OM-OC	
----------------------------	----	----------	-----	-------	--

0.75 kW	$n_1= 2800 \text{ min}^{-1}$ $n_1= 1390 \text{ min}^{-1}$ $n_1= 910 \text{ min}^{-1}$	71C 2 80B 4 80C 6
----------------	---	-------------------------

6.2	223.5	1036	1.7	112	80B 4
5.9	234.1	1086	0.8	90	80B 4
5.6	247.9	1149	1.5	112	80B 4
5.1	272.4	1263	1.4	112	80B 4
4.7	298.1	1383	1.3	112	80B 4
4.1	342.9	1590	1.1	112	80B 4
3.7	375.3	1740	1.0	112	80B 4

0.88 kW	$n_1= 1350 \text{ min}^{-1}$	80C 4
----------------	------------------------------	-------

171	7.9	44	3.8	63	80C 4
131	10.3	58	3.2	63	80C 4
118	11.5	64	3.0	63	80C 4
102	13.3	74	3.0	63	80C 4
91	14.8	83	2.6	63	80C 4
79	17.2	96	2.3	63	80C 4
69	19.5	109	2.1	63	80C 4
59	22.9	128	3.3	71	80C 4
57	23.7	133	1.8	63	80C 4
50	27.1	152	3.0	71	80C 4
49	27.5	154	1.6	63	80C 4
44	31.0	183	3.0	80	80 C4
38	35.8	200	1.2	63	80C 4
36	37.1	208	2.2	71	80C 4
34	39.8	235	2.3	80	80 C4
32	42.6	238	1.9	71	80C 4
30	44.6	250	1.0	63	80C 4
27	49.3	276	1.7	71	80C 4
26	51.0	302	1.8	80	80 C4
26	52.4	293	3.1	90	80C 4
26	52.4	293	0.9	63	80C 4
24	57.0	337	1.5	80	80 C4
23	57.9	324	1.4	71	80C 4
23	58.0	343	2.9	100	80 C4
23	59.5	333	2.7	90	80C 4
18,4	73,2	433	2,3	100	80 C4
18,4	73,2	433	1,3	80	80 C4
18,4	73,3	411	2,2	90	80C 4
17.7	76.1	427	1.1	71	80C 4
16.7	80.7	452	2.0	90	80C 4
15.5	87.4	489	0.9	71	80C 4
14.6	92.5	518	1.8	90	80C 4
14.4	93.9	526	3.3	112	80C 4
12.7	106.7	598	1.5	90	80C 4
12.2	110.9	621	2.8	112	80C 4
10.3	131.1	735	1.2	90	80C 4
10.0	135.6	760	2.3	112	80C 4
8.9	151.9	851	1.1	90	80C 4
8.7	154.8	868	2.0	112	80C 4
8.2	165.2	896	1.0	90	80C 4
8.1	166.0	830	1.9	112	80C 4
6.9	194.9	1092	1.6	112	80C 4
6.0	223.5	1252	1.4	112	80C 4
5.0	272.4	1526	1.1	112	80C 4
3.9	342.9	1921	0.9	112	80C 4

n_2 min ⁻¹	ir	T2 Nm	FS'	OM-OC	
----------------------------	----	----------	-----	-------	--

1.1 kW	$n_1= 2830 \text{ min}^{-1}$ $n_1= 1390 \text{ min}^{-1}$ $n_1= 920 \text{ min}^{-1}$	80B 2 80D 4 90L 6
---------------	---	-------------------------

549	5,2	18	15,6	80	80 B2
358	7,9	26	5,3	63	80B 2
275	10,3	34	4,4	63	80B 2
247	11,5	38	4	63	80B 2
213	13,3	44	3,9	63	80B 2
191	14,8	50	3,6	63	80B 2
176	7,9	54	3,2	63	80D 4
165	17,2	57	3,2	63	80B 2
145	19,5	65	2,9	63	80B 2
135	10,3	70	2,6	63	80D 4
121	11,5	78	2,4	63	80D 4
105	13,3	90	2,4	63	80D 4
94	14,8	101	2,2	63	80D 4
81	17,2	117	1,9	63	80D 4
74	18,7	127	3,2	71	80D 4
71	19,5	133	1,7	63	80D 4
61	22,9	156	2,8	71	80D 4
59	23,7	161	1,5	63	80D 4
51	27,5	187	1,3	63	80D 4
51	27,1	184	2,5	71	80D 4
45	30,6	208	2,2	71	80D 4
45	31,0	223	2,5	80	80 D4
44	31,2	213	1,1	63	80D 4
39	35,8	243	1	63	80D 4
39	73,2	258	2,0	80	80 B2
37	37,1	252	1,8	71	80D 4
35	39,8	286	1,9	80	80 D4
33	42,6	290	1,6	71	80D 4
33	42,2	287	3,2	90	80D 4
31	44,6	303	0,8	63	80D 4
28	49,3	336	1,4	71	80D 4
27	51,0	367	1,5	80	80 D4
27	52,4	356	2,6	90	80D 4
26	53,4	363	1,3	71	80D 4
24	57,0	409	1,2	80	80 D4
24	57,9	394	1,2	71	80D 4
24	58,0	417	2,4	100	80 D4
23	59,5	404	2,3	90	80D 4
19,0	73,3	498	1,8	90	80D 4
19,0	73,2	526	1,9	100	80 D4
19,0	73,2	526	1,0	80	80 D4
18,3	76,1	518	0,9	71	80D 4
18,0	51,0	554	2,1	100	90 L6
18,0	51,0	554	1,0	80	90 L6
18,0	77	524	3,3	112	80D 4
17,2	80,7	549	1,7	90	80D 4
16,3	85,4	581	3	112	80D 4
16,1	57,0	619	0,8	80	90 L6
15,9	87,4	594	0,8	71	80D 4
15,9	58,0	629	1,6	100	90 L6
14,8	93,9	639	2,7	112	80D 4
14,7	94,4	642	1,4	90	80D 4
13,5	102,8	699	2,5	112	80D 4
13,0	106,7	726	1,3	90	80D 4
12,6	73,2	794	1,3	100	90 L6
12,5	110,9	754	2,3	112	80D 4
12,2	75,4	818	2,5	125	90 L6
11,4	122,3	832	1,1	90	80D 4
11,1	125,2	852	2,1	112	80D 4

n_2 min ⁻¹	ir	T2 Nm	FS'	OM-OC	
----------------------------	----	----------	-----	-------	--

1.1 kW	$n_1= 2830 \text{ min}^{-1}$ $n_1= 1390 \text{ min}^{-1}$ $n_1= 920 \text{ min}^{-1}$	80B 2 80D 4 90L 6
---------------	---	-------------------------

10,6	131,1	892	1	90	80D 4
10,2	135,6	923	1,9	112	80D 4
9,2	151,9	1033	0,9	90	80D 4
9,0	154,8	1053	1,7	112	80D 4
8,4	109,4	1174	3,0	132	90 L6
8,4	166	1129	1,5	112	80D 4
8,4	165,2	1124	0,8	90	80D 4
7,3	125,5	1347	2,6	132	90 L6
7,1	194,9	1326	1,3	112	80D 4
6,7	136,7	1467	2,4	132	90 L6
6,2	223,5	1520	1,2	112	80D 4
6,2	149,5	1605	2,2	132	90 L6
5,6	247,9	1686	1	112	80D 4
5,6	164,6	1766	2,0	132	90 L6
5,1	180,0	1932	1,8	132	90 L6
5,1	272,4	1853	0,9	112	80D 4
4,7	298,1	2028	0,9	112	80D 4



1.7 Prestazioni motoriduttori

1.7 Gearmotors performances

1.7 Leistungen der Getriebemotoren

n_2 min ⁻¹	ir	T2 Nm	FS'	OM-OC	
----------------------------	----	----------	-----	-------	--

n_2 min ⁻¹	ir	T2 Nm	FS'	OM-OC	
----------------------------	----	----------	-----	-------	--

n_2 min ⁻¹	ir	T2 Nm	FS'	OM-OC	
----------------------------	----	----------	-----	-------	--

1.5 kW	$n_1 = 2830 \text{ min}^{-1}$	80C 2
	$n_1 = 1400 \text{ min}^{-1}$	90L 4
	$n_1 = 925 \text{ min}^{-1}$	90LB 6

1.5 kW	$n_1 = 2830 \text{ min}^{-1}$	80C 2
	$n_1 = 1400 \text{ min}^{-1}$	90L 4
	$n_1 = 925 \text{ min}^{-1}$	90LB 6

1.8 kW	$n_1 = 2770 \text{ min}^{-1}$	80D 2
	$n_1 = 1400 \text{ min}^{-1}$	90LB 4
	$n_1 = 940 \text{ min}^{-1}$	100B 6

549	5,2	24,8	11,5	80	80 C2
412	6,9	31	7	71	80C 2
358	7,9	36	3,9	63	80C 2
337	8,4	38	6,5	71	80C 2
275	10,3	47	3,2	63	80C 2
247	11,5	52	3,0	63	80C 2
213	13,3	61	2,9	63	80C 2
191	14,8	68	2,7	63	80C 2
177	7,9	73	2,3	63	90L 4
165	17,2	78	2,4	63	80C 2
145	19,5	89	2,1	63	80C 2
136	10,3	95	2,0	63	90L 4
123	11,4	105	3,2	71	90L 4
122	11,5	106	1,8	63	90L 4
105	13,3	122	1,8	63	90L 4
100	13,9	128	3,1	71	90L 4
94	14,8	137	1,6	63	90L 4
85	16,5	152	2,6	71	90L 4
82	17,2	158	1,4	63	90L 4
75	18,7	172	2,4	71	90L 4
72	19,5	180	1,3	63	90L 4
66	21,2	206	2,9	80	90 L 4
61	22,9	211	2,0	71	90L 4
59	23,7	219	1,1	63	90L 4
58	24,2	235	2,6	80	90 L 4
52	27,1	249	1,8	71	90L 4
51	27,5	253	0,9	63	90L 4
46	30,6	282	1,6	71	90L 4
45	31,0	302	1,8	80	90 L 4
45	31,2	288	0,8	63	90L 4
43	32,5	300	3,0	90	90L 4
38	36,9	340	2,7	90	90L 4
38	37,1	342	1,3	71	90L 4
35	39,8	387	1,4	80	90 L 4
35	40,5	393	2,7	100	90 L 4
33	42,2	388	2,3	90	90L 4
33	42,6	392	1,2	71	90L 4
31	45,2	416	2,2	90	90L 4
28	49,3	454	1,0	71	90L 4
27	51,0	496	2,3	100	90 L 4
27	51,0	496	1,1	80	90 L 4
27	52,4	482	1,9	90	90L 4
26	53,4	491	0,9	71	90L 4
25	57,0	554	0,9	80	90 L 4
24	58,0	564	1,8	100	90 L 4
24	57,2	527	3,3	112	90L 4
24	59,5	548	1,7	90	90L 4
24	57,9	533	0,9	71	90L 4
22	64,6	594	2,9	112	90L 4
19,1	73,2	712	1,4	100	90 L 4
19,1	73,2	712	0,8	80	90 L 4
19,1	73,3	675	1,3	90	90L 4
18,6	75,4	733	2,7	125	90 L 4
18,2	77	709	2,5	112	90L 4
17,4	80,7	743	1,2	90	90L 4
16,4	85,4	787	2,2	112	90L 4
15,1	92,5	852	1,1	90	90L 4
14,9	93,9	865	2,0	112	90L 4

13,6	102,8	946	1,8	112	90L 4
13,1	106,7	983	0,9	90	90L 4
12,8	109,4	1052	3,3	132	90 L 4
12,6	110,9	1021	1,7	112	90L 4
11,4	122,3	1126	0,8	90	90L 4
11,2	125,2	1153	1,5	112	90L 4
11,2	125,5	1207	2,9	132	90 L 4
10,3	135,6	1249	1,4	112	90L 4
10,2	136,7	1314	2,7	132	90 L 4
9,4	149,5	1438	2,4	132	90 L 4
9,0	154,8	1426	1,2	112	90L 4
8,5	164,6	1583	2,2	132	90 L 4
8,4	166	1529	1,1	112	90L 4
7,8	180,0	1732	2,0	132	90 L 4
7,2	194,9	1795	1,0	112	90L 4
6,8	136,7	1989	1,8	132	90LB 6
6,3	223,5	2058	0,9	112	90L 4
6,2	149,5	2176	1,6	132	90LB 6
5,6	164,6	2396	1,5	132	90LB 6
5,1	180,0	2621	1,4	132	90LB 6

1.8 kW	$n_1 = 2770 \text{ min}^{-1}$	80D 2
	$n_1 = 1400 \text{ min}^{-1}$	90LB 4
	$n_1 = 940 \text{ min}^{-1}$	100B 6

538	5,2	30,4	9,3	80	80 D2
404	6,9	38	5,7	71	80D 2
350	7,9	44	3,2	63	80D 2
279	9,9	55	4,7	71	80D 2
269	10,3	57	2,6	63	80D 2
241	11,5	64	2,4	63	80D 2
208	13,3	74	2,4	63	80D 2
187	14,8	83	2,2	63	80D 2
177	7,9	87	1,9	63	90LB 4
167	8,4	93	3,2	71	90LB 4
141	9,9	110	2,9	71	90LB 4
136	10,3	114	1,6	63	90LB 4
123	11,4	126	2,7	71	90LB 4
122	11,5	127	1,5	63	90LB 4
105	13,3	147	1,5	63	90LB 4
100	13,9	154	2,6	71	90LB 4
94	14,8	164	1,3	63	90LB 4
85	16,5	182	2,2	71	90LB 4
82	17,2	190	1,2	63	90LB 4
75	18,7	207	2	71	90LB 4
72	19,5	216	1,1	63	90LB 4
66	21,2	247	2,4	80	90 LB4
61	23	254	3,2	90	90LB 4
61	22,9	253	1,7	71	90LB 4
59	23,7	262	0,9	63	90LB 4
58	24,2	282	2,1	80	90 LB4
55	25,7	284	3,2	90	90LB 4
52	27,1	299	1,5	71	90LB 4
51	27,5	304	0,8	63	90LB 4
49	28,8	319	2,9	90	90LB 4
46	30,6	338	1,4	71	90LB 4
45	31,0	362	3,0	100	90 LB4
45	31,0	362	1,5	80	90 LB4
43	32,5	360	2,5	90	90LB 4

38	37,1	410	1,1	71	90LB 4
35	39,8	464	1,2	80	90 LB4
35	40,5	472	2,2	100	90 LB4
33	42,2	466	2	90	90LB 4
33	42,6	470	1	71	90LB 4
31	45,2	500	1,8	90	90LB 4
28	49,3	545	0,8	71	90LB 4
27	51,0	595	1,9	100	90 LB4
27	51,0	595	0,9	80	90 LB4
26	53,4	590	3	112	90LB 4
26	53,4	590	0,8	71	90LB 4
25	57,0	665	0,8	80	90 LB4
24	58,0	677	3,0	125	90 LB4
24	58,0	677	1,5	100	90 LB4
24	57,2	632	2,8	112	90LB 4
24	59,5	657	1,4	90	90LB 4
22	64,6	713	2,5	112	90LB 4
19,1	73,2	854	1,2	100	90 LB4
19,1	73,3	810	1,1	90	90LB 4
18,6	75,4	879	2,3	125	90 LB4
18,2	77	851	2,1	112	90LB 4
17,4	80,7	892	1	90	90LB 4
16,4	85,4	944	1,9	112	90LB 4
15,4	90,8	1048	3,3	132	90LB 4
15,1	92,5	1022	0,9	90	90LB 4
14,9	93,9	1038	1,7	112	90LB 4
14,1	99,4	1147	3,1	132	90LB 4
13,6	102,8	1136	1,5	112	90LB 4
12,8	109,4	1263	2,8	132	90LB 4
12,6	110,9	1226	1,4	112	90LB 4
11,2	125,2	1384	1,3	112	90LB 4
11,2	125,5	1449	2,4	132	90LB 4
10,9	86,0	1479	3,4	150	100B 6
10,3	135,6	1499	1,2	112	90LB 4
10,2	136,7	1577	2,2	132	90LB 4
9,9	94,6	1626	3,1	150	100B 6
9,4	149,5	1726	2,0	132	90LB 4
9,2	101,7	1748	2,9	150	100B 6
9	154,8	1711	1	112	90LB 4
8,6	109,8	1887	2,7	150	100B 6
8,5	164,6	1899	1,8	132	90LB 4
8,4	166	1835	1	112	90LB 4
7,8	180,0	2078	1,7	132	90LB 4
7,3	129,5	2226	2,3	150	100B 6
7,2	194,9	2154	0,8	112	90LB 4
6,9	135,8	2334	3,3	170	100B 6
6,9	136,7	2349	1,5	132	100B 6
6,6	141,6	2434	2,1	150	100B 6
6,3	149,4	2568	3,0	170	100B 6
6,3	149,5	2570	1,4	132	100B 6
6,0	155,7	2676	1,9	150	100B 6
5,8	162,7	2797	2,7	170	100B 6
5,7	164,6	2829	1,3	132	100B 6
5,3	178,1	3061	2,3	170	100B 6
5,2	180,0	3095	1,1	132	100B 6
5,1	185,5	3189	1,5	150	100B 6
4,8	196,0	3368	2,0	170	100B 6
4,6	204,2	3510	1,3	150	100B 6



1.7 Prestazioni motoriduttori

1.7 Gearmotors performances

1.7 Leistungen der Getriebemotoren

n_2 min ⁻¹	ir	T2 Nm	FS'	OM-OC	
----------------------------	----	----------	-----	-------	--

2.2 kW	$n_1=2840\text{ min}^{-1}$ $n_1=1410\text{ min}^{-1}$ $n_1=940\text{ min}^{-1}$	90L 2 100A 4 100BL 6
---------------	---	----------------------------

551	5.2	36	7.8	80	90L 2
414	6.9	46	4.8	71	90L 2
359	7.9	53	2.7	63	90L 2
338	8.4	56	4.5	71	90L 2
286	9.9	66	3.9	71	90L 2
276	10.3	68	2.2	63	90L 2
250	11.4	76	3.7	71	90L 2
248	11.5	76	2	63	90L 2
214	13.3	88	2	63	90L 2
206	6.9	92	2.9	71	100A 4
192	14.8	99	1.8	63	90L 2
182	5.2	109	2.9	80	100BL 6
178	7.9	106	1.6	63	100A 4
168	8.4	113	2.7	71	100A 4
142	9.9	133	2.4	71	100A 4
137	10.3	138	1.3	63	100A 4
132	7.1	151	2.6	80	100BL 6
124	11.4	153	2.2	71	100A 4
123	11.5	154	1.2	63	100A 4
109	13	174	3.1	90	100A 4
106	13.3	178	1.2	63	100A 4
101	14	188	3.1	90	100A 4
101	13.9	187	2.1	71	100A 4
96	14.6	207	2.9	80	100A 4
95	14.8	199	1.1	63	100A 4
86	16.5	221	1.8	71	100A 4
85	16.7	236	2.5	80	100A 4
82	17.2	230	1	63	100A 4
79	17.7	238	3.2	90	100A 4
75	18.7	251	1.6	71	100A 4
72	19.5	262	0.9	63	100A 4
70	20.1	270	2.9	90	100A 4
66	21.2	300	2.0	80	100A 4
61	23	308	2.7	90	100A 4
61	22.9	308	1.4	71	100A 4
58	24.2	342	1.8	80	100A 4
55	25.7	344	2.6	90	100A 4
52	27.1	363	1.3	71	100A 4
49	28.8	387	2.4	90	100A 4
46	30.6	410	1.1	71	100A 4
45	31.0	439	2.5	100	100A 4
45	31.0	439	1.3	80	100A 4
43	32.5	436	2.1	90	100A 4
38	36.9	495	1.8	90	100A 4
38	37.1	497	0.9	71	100A 4
35	39.8	563	1.0	80	100A 4
35	40.5	573	1.8	100	100A 4
33	42.2	565	1.6	90	100A 4
33	42.6	571	0.8	71	100A 4
31	45.2	606	1.5	90	100A 4
30	46.8	627	2.8	112	100A 4
28	51.0	723	1.6	100	100A 4
28	51.0	723	0.8	80	100A 4
27	52.4	702	1.3	90	100A 4
27	52.6	744	3.1	125	100A 4
26	53.4	716	2.4	112	100A 4
25	57.2	768	2.3	112	100A 4
24	58.0	821	2.4	125	100A 4
24	58.0	821	1.2	100	100A 4

n_2 min ⁻¹	ir	T2 Nm	FS'	OM-OC	
----------------------------	----	----------	-----	-------	--

2.2 kW	$n_1=2840\text{ min}^{-1}$ $n_1=1410\text{ min}^{-1}$ $n_1=940\text{ min}^{-1}$	90L 2 100A 4 100BL 6
---------------	---	----------------------------

24	59.5	797	1.1	90	100A 4
22	64.6	866	2	112	100A 4
19.3	73.2	1036	1.0	100	100A 4
19.2	73.3	983	0.9	90	100A 4
18.7	75.4	1067	1.9	125	100A 4
18.5	76.3	1068	3.3	132	100A 4
18.4	51.0	1084	1.1	100	100BL 6
18.3	77	1033	1.7	112	100A 4
17.9	52.6	1116	2.1	125	100BL 6
17.5	80.7	1082	0.8	90	100A 4
17.0	83.0	1163	3.0	132	100A 4
16.5	85.4	1146	1.5	112	100A 4
16.2	58.0	1232	1.6	125	100BL 6
16.2	58.0	1232	0.8	100	100BL 6
15.5	90.8	1272	2.8	132	100A 4
15	93.9	1259	1.4	112	100A 4
14.2	99.4	1392	2.5	132	100A 4
13.7	102.8	1378	1.3	112	100A 4
13.0	72.3	1536	2.6	140	100BL 6
12.9	109.4	1532	2.3	132	100A 4
12.8	109.8	1538	3.3	150	100A 4
12.7	110.9	1487	1.2	112	100A 4
12.5	75.4	1601	1.3	125	100BL 6
11.9	78.7	1653	3.1	150	100BL 6
11.3	125.2	1679	1	112	100A 4
11.2	125.5	1758	2.0	132	100A 4
10.9	129.5	1813	2.8	150	100A 4
10.4	135.6	1819	1	112	100A 4
10.3	136.7	1914	1.8	132	100A 4
10.0	141.6	1983	2.5	150	100A 4
9.4	149.5	2094	1.7	132	100A 4
9.2	101.7	2137	2.4	150	100BL 6
9.1	154.8	2076	0.8	112	100A 4
9.1	155.7	2181	2.3	150	100A 4
8.7	162.7	2279	3.3	170	100A 4
8.6	164.6	2305	1.5	132	100A 4
8.5	166	2227	0.8	112	100A 4
7.9	178.1	2494	2.8	170	100A 4
7.8	180.0	2522	1.4	132	100A 4
7.6	185.5	2599	1.8	150	100A 4
7.6	124.1	2607	2.9	170	100BL 6
7.2	196.0	2745	2.4	170	100A 4
6.9	204.2	2860	1.6	150	100A 4
6.9	136.7	2871	1.2	132	100BL 6
6.6	141.6	2974	1.7	150	100BL 6
6.3	149.4	3139	2.4	170	100BL 6
6.3	149.5	3141	1.1	132	100BL 6
6.0	155.7	3271	1.6	150	100BL 6
5.8	162.7	3419	2.2	170	100BL 6
5.7	164.6	3458	1.0	132	100BL 6
5.3	178.1	3741	1.9	170	100BL 6
5.2	180.0	3783	0.9	132	100BL 6
5.1	185.5	3898	1.2	150	100BL 6
4.8	196.0	4117	1.6	170	100BL 6
4.6	204.2	4290	1.1	150	100BL 6

n_2 min ⁻¹	ir	T2 Nm	FS'	OM-OC	
----------------------------	----	----------	-----	-------	--

3 kW	$n_1=2840\text{ min}^{-1}$ $n_1=1420\text{ min}^{-1}$ $n_1=940\text{ min}^{-1}$	90LB 2 100B 4 112B 6
-------------	---	----------------------------

551	5.2	49.4	5.8	80	90LB 2
414	6.9	62	3.5	71	90LB 2
359	7.9	72	1.9	63*	90LB 2
338	8.4	76	3.3	71	90LB 2
286	9.9	90	2.9	71	90LB 2
276	10.3	93	1.6	63*	90LB 2
276	5.2	99	3.1	80	100B 4
250	11.4	103	2.7	71	90LB 2
248	11.5	104	1.5	63*	90LB 2
214	13.3	121	1.5	63*	90LB 2
207	6.9	125	2.2	71	100B 4
200	7.1	136	2.8	80	100B 4
197	7.2	131	3.3	90	100B 4
192	14.8	135	1.3	63*	90LB 2
180	7.9	144	1.2	63*	100B 4
169	8.4	153	2	71	100B 4
157	9	164	2.7	90	100B 4
143	9.9	180	1.8	71	100B 4
142	10.0	191	2.6	80	100B 4
140	10.1	184	2.7	90	100B 4
138	10.3	187	1	63*	100B 4
125	11.4	207	1.6	71	100B 4
124	11.5	208	2.5	90	100B 4
124	11.5	208	0.9	63*	100B 4
119	11.9	229	2.4	80	100B 4
109	13	236	2.3	90	100B 4
107	13.3	241	0.9	63*	100B 4
102	13.9	253	1.6	71	100B 4
101	14	254	2.3	90	100B 4
97	14.6	281	2.1	80	100B 4
96	14.8	269	0.8	63*	100B 4
90	15.7	285	2.5	90	100B 4
86	16.5	299	1.3	71	100B 4
85	16.7	320	1.9	80	100B 4
80	17.7	322	2.3	90	100B 4
76	18.7	340	1.2	71	100B 4
71	20.1	366	2.2	90	100B 4
68	20.9	380	3.4	112	100B 4
67	21.2	407	2.8	100	100B 4
67	21.2	407	1.5	80	100B 4
62	23	418	2	90	100B 4
62	22.9	416	1	71	100B 4
60	23.6	429	3.1	112	100B 4
59	24.2	463	1.3	80	100B 4
58	24.6	471	2.5	100	100B 4
55	25.6	465	3	112	100B 4
55	25.7	466	1.9	90	100B 4
52	27.1	492	0.9	71	100B 4
49	28.8	524	1.7	90	100B 4
48	29.4	534	3.3	112	100B 4
46	30.6	555	0.8	71	100B 4
46	31.0	595	1.9	100	100B 4
46	31.0	595	0.9	80	100B 4
44	32.5	591	1.5	90	100B 4
43	32.8	595	2.9	112	100B 4
37	38.2	694	2.5	112	100B 4
35	40.5	775	2.6	125	100B 4
35	40.5	775	1.4	100	100B 4



1.7 Prestazioni motoriduttori

1.7 Gearmotors performances

1.7 Leistungen der Getriebemotoren

n_2 min ⁻¹	ir	T2 Nm	FS'	OM-OC	
----------------------------	----	----------	-----	-------	--

n_2 min ⁻¹	ir	T2 Nm	FS'	OM-OC	
----------------------------	----	----------	-----	-------	--

n_2 min ⁻¹	ir	T2 Nm	FS'	OM-OC	
----------------------------	----	----------	-----	-------	--

3 kW	$n_1 = 2840 \text{ min}^{-1}$	90LB 2
	$n_1 = 1420 \text{ min}^{-1}$	100B 4
	$n_1 = 940 \text{ min}^{-1}$	112B 6

3 kW	$n_1 = 2840 \text{ min}^{-1}$	90LB 2
	$n_1 = 1420 \text{ min}^{-1}$	100B 4
	$n_1 = 940 \text{ min}^{-1}$	112B 6

4 kW	$n_1 = 2860 \text{ min}^{-1}$	100B 2
	$n_1 = 1410 \text{ min}^{-1}$	100BL 4

34	42.2	766	1.2	90	100B 4
33	43.2	784	2.2	112	100B 4
31	45.2	821	1.1	90	100B 4
30	46.8	849	2.1	112	100B 4
28	51.0	978	1.2	100	100B 4
27	52.6	1008	2.3	125	100B 4
27	53.4	969	1.8	112	100B 4
27	52.4	951	1	90	100B 4
25	57.2	1039	1.7	112	100B 4
25	57.3	1087	3.2	132	100B 4
24	58.0	1112	1.8	125	100B 4
24	58.0	1112	0.9	100	100B 4
24	59.5	1080	0.8	90	100B 4
22	64.6	1172	1.5	112	100B 4
22	65.1	1235	2.8	132	100B 4
20	72.3	1386	2.9	140	100B 4
18.8	75.4	1445	1.4	125	100B 4
18.6	76.3	1446	2.4	132	100B 4
18.4	51.0	1478	0.8	100	112B 6
18.4	77	1399	1.3	112	100B 4
18.3	51.3	1485	3.1	140	112B 6
18.0	78.7	1492	3.4	150	100B 4
17.9	52.6	1522	1.5	125	112B 6
17.1	83.0	1575	2.2	132	100B 4
16.6	85.4	1551	1.1	112	100B 4
16.5	86.0	1632	3.1	150	100B 4
16.4	57.4	1662	2.6	140	112B 6
16.2	58.0	1680	1.2	125	112B 6
15.6	90.8	1723	2.0	132	100B 4
15.1	93.9	1705	1	112	100B 4
15.0	94.6	1794	2.8	150	100B 4
14.3	99.4	1885	1.9	132	100B 4
14.0	101.7	1929	2.6	150	100B 4
13.8	102.8	1866	0.9	112	100B 4
13.0	72.3	2094	1.9	140	112B 6
13.0	109.4	2075	1.7	132	100B 4
12.9	109.8	2082	2.4	150	100B 4
12.8	110.9	2014	0.9	112	100B 4
12.5	75.4	2183	0.9	125	112B 6
11.4	124.1	2353	3.2	170	100B 4
11.3	125.5	2381	1.5	132	100B 4
11.0	129.5	2455	2.0	150	100B 4
10.5	135.8	2575	2.9	170	100B 4
10.4	136.7	2592	1.4	132	100B 4
10.0	141.6	2685	1.9	150	100B 4
9.5	149.4	2834	2.6	170	100B 4
9.5	149.5	2835	1.2	132	100B 4
9.1	155.7	2953	1.7	150	100B 4
8.7	162.7	3086	2.4	170	100B 4
8.6	164.6	3121	1.1	132	100B 4
8.0	178.1	3377	2.0	170	100B 4
7.9	180.0	3415	1.0	132	100B 4
7.7	185.5	3519	1.4	150	100B 4
7.2	196.0	3716	1.8	170	100B 4
7.0	204.2	3873	1.2	150	100B 4
6.9	135.8	3890	2.0	170	112B 6
6.9	136.7	3915	0.9	132	112B 6
6.6	141.6	4056	1.3	150	112B 6

6.3	149.4	4281	1.8	170	112B 6
6.3	149.5	4283	0.8	132	112B 6
6.0	155.7	4461	1.1	150	112B 6
5.8	162.7	4662	1.6	170	112B 6
5.7	164.6	4715	0.8	132	112B 6
5.3	178.1	5101	1.4	170	112B 6
5.1	185.5	5316	0.9	150	112B 6
4.8	196.0	5614	1.2	170	112B 6
4.6	204.2	5850	0.8	150	112B 6

4 kW	$n_1 = 2860 \text{ min}^{-1}$	100B 2
	$n_1 = 1410 \text{ min}^{-1}$	100BL 4

555	5.2	65	4.3	80	100 B2
417	6.9	82	2.7	71*	100B 2
362	7.9	95	1.5	63*	100B 2
340	8.4	101	2.5	71*	100B 2
317	9	109	3.2	90	100B 2
288	9.9	119	2.2	71*	100B 2
282	10.1	122	2.9	90	100B 2
278	10.3	124	1.2	63*	100B 2
274	5.2	133	2.3	80	100 BL4
251	11.4	137	2	71*	100B 2
249	11.5	138	1.1	63*	100B 2
220	13	156	2.6	90	100B 2
206	6.9	167	1.6	71*	100BL 4
198	7.1	183	2.1	80	100 BL4
195	7.2	176	2.4	90	100BL 4
178	7.9	193	0.9	63*	100BL 4
172	16.7	212	2.6	80	100 B2
168	8.4	205	1.5	71*	100BL 4
159	8.9	217	3.3	112	100BL 4
156	9	220	2	90	100BL 4
142	9.9	242	1.3	71*	100BL 4
141	10.0	257	1.9	80	100 BL4
139	10.1	247	2	90	100BL 4
124	11.4	277	1.2	71*	100BL 4
123	11.5	279	1.9	90	100BL 4
120	11.8	287	3	112	100BL 4
118	11.9	307	1.8	80	100 BL4
109	13	317	1.7	90	100BL 4
108	13.1	320	2.8	112	100BL 4
101	14	341	1.7	90	100BL 4
101	13.9	340	1.2	71*	100BL 4
96	14.6	377	3.1	100	100 BL4
96	14.6	377	1.6	80	100 BL4
90	15.7	383	1.9	90	100BL 4
88	16.1	393	3	112	100BL 4
86	16.5	401	1	71*	100BL 4
85	16.7	429	1.4	80	100 BL4
83	17.0	437	2.7	100	100 BL4
79	17.9	438	2.8	112	100BL 4
79	17.7	433	1.7	90	100BL 4
75	18.7	456	0.9	71*	100BL 4
70	20.1	491	1.6	90	100BL 4
67	20.9	510	2.5	112	100BL 4
66	21.2	546	2.1	100	100 BL4

66	21.2	546	1.1	80	100 BL4
63	22.3	543	3.2	112	100BL 4
61	23	561	1.5	90	100BL 4
60	23.6	576	2.3	112	100BL 4
58	24.2	622	1.0	80	100 BL4
57	24.6	633	1.9	100	100 BL4
55	25.6	624	2.2	112	100BL 4
55	25.7	626	1.4	90	100BL 4
49	28.8	703	1.3	90	100BL 4
48	29.4	717	2.4	112	100BL 4
45	31.0	798	1.4	100	100 BL4
44	31.9	822	2.7	125	100 BL4
43	32.8	800	2.2	112	100BL 4
43	32.5	793	1.1	90	100BL 4
38	36.9	900	1	90	100BL 4
37	38.2	932	1.9	112	100BL 4
35	40.5	1041	2.0	125	100 BL4
35	40.5	1041	1.0	100	100 BL4
34	41.7	1063	3.3	132	100BL 4
33	43.2	1053	1.7	112	100BL 4
33	42.2	1028	0.9	90	100BL 4
31	44.9	1144	3.1	132	100BL 4
31	45.2	1102	0.8	90	100BL 4
30	46.8	1140	1.5	112	100BL 4
28	51.0	1314	0.9	100	100 BL4
27	52.6	1353	1.7	125	100 BL4
27	52.6	1340	2.6	132	100BL 4
26	53.4	1301	1.3	112	100BL 4
25	57.3	1459	2.4	132	100BL 4
25	57.4	1477	2.8	140	100 BL4
24	58.0	1493	1.3	125	100 BL4
24	59.4	1512	3.3	150	100BL 4
22	64.6	1574	1.1	112	100BL 4
22	65.1	1659	2.1	132	100BL 4
21	66.7	1699	2.9	150	100BL 4
19	72.3	1861	2.1	140	100 BL4
19	75.4	1940	1.0	125	100 BL4
18.5	76.3	1942	1.8	132	100BL 4
18.3	77	1878	0.9	112	100BL 4
17.9	78.7	2003	2.5	150	100BL 4
17.0	83.0	2115	1.7	132	100BL 4
16.5	85.4	2083	0.8	112	100BL 4
16.4	86.0	2191	2.3	150	100BL 4
15.8	89.4	2277	3.3	170	100BL 4
15.5	90.8	2313	1.5	132	100BL 4
14.9	94.6	2409	2.1	150	100BL 4
14.3	98.4	2506	3.0	170	100BL 4
14.2	99.4	2532	1.4	132	100BL 4
13.9	101.7	2590	1.9	150	100BL 4
12.9	109.4	2786	1.3	132	100BL 4
12.8	109.8	2796	1.8	150	100BL 4
12.4	113.9	2901	2.6	170	100BL 4
11.4	124.1	3160	2.4	170	100BL 4
11.2	125.5	3197	1.1	132	100BL 4
10.9	129.5	3297	1.5	150	100BL 4
10.4	135.8	3457	2.2	170	100BL 4
10.3	136.7	3480	1.0	132	100BL 4
10.0	141.6	3605	1.4	150	100BL 4



1.7 Prestazioni motoriduttori

1.7 Gearmotors performances

1.7 Leistungen der Getriebemotoren

n_2 min ⁻¹	ir	T2 Nm	FS'	OM-OC	
----------------------------	----	----------	-----	-------	--

4 kW	$n_1=2860 \text{ min}^{-1}$ $n_1=1410 \text{ min}^{-1}$	100B 2 100BL 4
-------------	--	-------------------

9.4	149.4	3805	2.0	170	100BL 4
9.4	149.5	3807	0.9	132	100BL 4
9.1	155.7	3965	1.3	150	100BL 4
8.7	162.7	4144	1.8	170	100BL 4
8.6	164.6	4191	0.8	132	100BL 4
7.9	178.1	4534	1.5	170	100BL 4
7.8	180.0	4585	0.8	132	100BL 4
7.6	185.5	4725	1.0	150	100BL 4
7.2	196.0	4990	1.3	170	100BL 4
6.9	204.2	5200	0.9	150	100BL 4

5.5 kW	$n_1=2880 \text{ min}^{-1}$ $n_1=1400 \text{ min}^{-1}$	112B 2 112BL 4
---------------	--	-------------------

559	5.2	89	3.2	80	112 B2
420	6.9	113	2	71*	112B 2
405	7.1	123	2.8	80	112 B2
399	7.2	118	2.7	90	112B 2
343	8.4	138	1.8	71*	112B 2
319	9	148	2.4	90	112B 2
290	9.9	163	1.6	71*	112B 2
289	10.0	173	2.7	80	112 B2
284	10.1	167	2.1	90	112B 2
272	5.2	184	2.7	100	112BL4
272	5.2	184	1.7	80	112BL4
253	11.4	187	1.5	71*	112B 2
251	11.5	188	2.1	90	112B 2
204	6.9	232	1.2	71*	112BL4
197	7.1	253	1.5	80	112BL4
197	14.6	254	2.2	80	112 B2
194	7.2	244	1.8	90	112BL4
189	7.4	264	2.9	100	112BL4
183	7.7	258	2.6	112	112BL4
173	16.7	289	1.9	80	112 B2
167	8.4	284	1.1	71*	112BL4
157	8.9	300	2.4	112	112BL4
155	9	305	1.5	90	112BL4
141	9.9	335	1	71*	112BL4
140	10.0	355	2.8	100	112BL4
140	10.0	355	1.4	80	112BL4
138	10.1	343	1.5	90	112BL4
123	11.4	384	0.9	71*	112BL4
122	11.5	387	1.3	90	112BL4
119	11.8	397	2.1	112	112BL4
117	11.9	426	1.3	80	112BL4
117	24.6	426	2.6	100	112 B2
115	12.2	434	2.3	100	112BL4
108	13	439	1.2	90	112BL4
107	13.1	443	2	112	112BL4
100	14	472	1.2	90	112BL4
100	13.9	471	0.8	71*	112BL4
96	14.6	522	2.2	100	112BL4
96	14.6	522	1.2	80	112BL4
89	15.7	531	1.4	90	112BL4
87	16.1	544	2.1	112	112BL4
84	16.7	594	1.0	80	112BL4
83	17.0	605	2.0	100	112BL4
79	17.7	599	1.3	90	112BL4

n_2 min ⁻¹	ir	T2 Nm	FS'	OM-OC	
----------------------------	----	----------	-----	-------	--

5.5 kW	$n_1=2880 \text{ min}^{-1}$ $n_1=1400 \text{ min}^{-1}$	112B 2 112BL 4
---------------	--	-------------------

78	17.9	633	2.8	132	112BL4
78	17.9	606	2	112	112BL4
70	20.1	680	1.2	90	112BL4
69	20.3	714	2.8	132	112BL4
67	20.9	706	1.8	112	112BL4
66	21.2	756	2.8	125	112BL4
66	21.2	756	1.5	100	112BL4
66	21.2	756	0.8	80	112BL4
65	21.7	764	2.9	132	112BL4
63	22.3	751	2.3	112	112BL4
61	23	776	1.1	90	112BL4
59	23.6	798	1.7	112	112BL4
58	24.3	858	2.7	132	112BL4
57	24.6	876	2.6	125	112BL4
57	24.6	876	1.4	100	112BL4
55	25.6	864	1.6	112	112BL4
55	25.7	866	1	90	112BL4
51	27.5	968	2.8	132	112BL4
49	28.8	974	0.9	90	112BL4
48	29.4	993	1.8	112	112BL4
45	31.0	1106	1.0	100	112BL4
45	31.2	1100	2.9	132	112BL4
44	31.9	1139	2.0	125	112BL4
43	32.8	1107	1.6	112	112BL4
43	32.5	1099	0.8	90	112BL4
39	36.3	1280	2.7	132	112BL4
37	38.2	1291	1.4	112	112BL4
35	40.5	1442	1.4	125	112BL4
34	40.7	1451	2.8	140	112BL4
34	41.7	1472	2.4	132	112BL4
33	42.6	1504	3.3	150	112BL4
32	43.2	1458	1.2	112	112BL4
31	44.9	1585	2.2	132	112BL4
30	46.0	1624	3.1	150	112BL4
30	46.8	1579	1.1	112	112BL4
27	51.3	1828	2.5	140	112BL4
27	52.6	1874	1.2	125	112BL4
27	52.6	1856	1.9	132	112BL4
26	53.4	1802	1	112	112BL4
26	54.3	1914	2.6	150	112BL4
25	113.9	1953	3.5	170	112B 2
24	57.3	2021	1.7	132	112BL4
24	57.4	2046	2.1	140	112BL4
24	58.0	2068	1.0	125	112BL4
24	57.2	1933	0.9	112	112BL4
22	64.6	2180	0.8	112	112BL4
21	65.1	2297	1.5	132	112BL4
21	66.7	2353	2.1	150	112BL4
20	68.9	2430	3.1	170	112BL4
19	72.3	2578	1.6	140	112BL4
18.7	75.0	2646	2.8	170	112BL4
18.4	76.3	2690	1.3	132	112BL4
17.1	81.7	2882	2.6	170	112BL4
16.9	83.0	2928	1.2	132	112BL4
16.3	86.0	3034	1.6	150	112BL4
15.7	89.4	3154	2.4	170	112BL4
15.4	90.8	3204	1.1	132	112BL4
14.8	94.6	3336	1.5	150	112BL4
14.1	99.4	3506	1.0	132	112BL4

n_2 min ⁻¹	ir	T2 Nm	FS'	OM-OC	
----------------------------	----	----------	-----	-------	--

5.5 kW	$n_1=2880 \text{ min}^{-1}$ $n_1=1400 \text{ min}^{-1}$	112B 2 112BL 4
---------------	--	-------------------

13.8	101.7	3587	1.4	150	112BL4
12.8	109.4	3858	0.9	132	112BL4
12.8	109.8	3872	1.3	150	112BL4
11.3	124.1	4375	1.7	170	112BL4
11.2	125.5	4427	0.8	132	112BL4
9.9	141.6	4993	1.0	150	112BL4
7.9	178.1	6279	1.1	170	112BL4



1.7 Prestazioni motoriduttori

n_2 min ⁻¹	ir	T2 Nm	FS'	OM-OC	
----------------------------	----	----------	-----	-------	--

7.5 kW	$n_1=2860\text{ min}^{-1}$ $n_1=1440\text{ min}^{-1}$	112BL 2 132M 4
---------------	--	-------------------

555	5.2	122.6	2.3	80	112BL2
417	6.9	155	1.4	71*	112BL 2
402	7.1	169.2	2.1	80	112BL2
396	7.2	163	2	90*	112BL 2
374	7.7	172	3.1	112	112BL 2
340	8.4	189	1.3	71*	112BL 2
322	8.9	200	2.9	112	112BL 2
317	9	204	1.7	90*	112BL 2
288	9.9	224	1.2	71*	112BL 2
287	10.0	237.1	1.9	80	112BL2
282	10.1	229	1.6	90*	112BL 2
280	5.2	243.4	2.1	100	132M4
251	11.4	256	1.1	71*	112BL 2
250	11.5	258	1.5	90*	112BL 2
243	11.8	265	2.6	112	112BL 2
239	11.9	284.1	1.8	80	112BL2
220	13	293	1.4	90*	112BL 2
218	13.1	295	2.4	112	112BL 2
205	13.9	314	1	71*	112BL 2
200	7.2	323	1.3	90*	132M 4
195	14.6	348.2	3.0	100	112BL2
195	14.6	348.2	1.6	80	112BL2
194	7.4	350.4	2.2	100	132M4
188	7.7	343	2	112	132M 4
178	16.1	363	2.6	112	112BL 2
172	16.7	396.7	1.4	80	112BL2
169	17.0	403.6	2.7	100	112BL2
162	8.9	398	1.8	112	132M 4
159	9	404	1.1	90*	132M 4
144	10.0	471.0	2.1	100	132M4
142	10.1	454	1.1	90*	132M 4
135	21.2	504.7	2.1	100	112BL2
135	21.2	504.7	1.1	80	112BL2
126	11.5	513	1	90*	132M 4
122	11.8	526	1.6	112	132M 4
118	12.2	574.8	1.7	100	132M4
111	13	582	0.9	90*	132M 4
110	13.1	587	1.5	112	132M 4
103	14	626	0.9	90*	132M 4
98	14.6	691.6	1.7	100	132M4
92	15.7	704	1	90*	132M 4
90	16.0	747	2.3	132	132M 4
89	16.1	721	1.6	112	132M 4
85	17.0	802	2.9	125	132M4
85	17.0	802	1.5	100	132M4
81	17.7	794	0.9	90*	132M 4
80	17.9	839	2.1	132	132M 4
80	17.9	803	1.6	112	132M 4
72	20.1	901	0.9	90*	132M 4
71	20.3	947	2.1	132	132M 4
69	20.9	937	1.4	112	132M 4
68	21.2	1002	2.1	125	132M4
68	21.2	1002	1.1	100	132M4
67	21.7	1012	2.2	132	132M 4
65	22.3	996	1.8	112	132M 4
63	23	1029	0.8	90*	132M 4
61	23.6	1058	1.3	112	132M 4
59	24.3	1137	2.0	132	132M 4
59	24.6	1162	2.0	125	132M4

1.7 Gearmotors performances

n_2 min ⁻¹	ir	T2 Nm	FS'	OM-OC	
----------------------------	----	----------	-----	-------	--

7.5 kW	$n_1=2860\text{ min}^{-1}$ $n_1=1440\text{ min}^{-1}$	112BL 2 132M 4
---------------	--	-------------------

59	24.6	1162	1.0	100	132M4
56	25.6	1146	1.2	112	132M 4
56	25.7	1149	0.8	90*	132M 4
52	27.5	1283	2.1	132	132M 4
51	28.0	1324	3.8	160	132M4
49	29.4	1317	1.3	112	132M 4
48	30.3	1416	3.5	150	132M 4
47	30.5	1442	5.1	180	132M4
47	30.5	1442	3.7	160	132M4
46	31.0	1466	0.8	100	132M4
46	31.2	1458	2.2	132	132M 4
45	31.9	1509	1.5	125	132M4
44	32.8	1468	1.2	112*	132M 4
43	33.4	1578	5.1	180	132M4
43	33.4	1578	3.8	160	132M4
43	33.4	1578	2.8	140	132M4
42	34.5	1613	3.1	150	132M 4
40	36.3	1697	2.1	132	132M 4
39	36.7	1736	5.1	180	132M4
39	36.7	1736	3.7	160	132M4
39	36.9	1726	2.9	150	132M 4
38	38.2	1711	1	112*	132M 4
36	40.5	1912	1.1	125	132M4
35	40.7	1924	5.1	180	132M4
35	40.7	1924	3.5	160	132M4
35	40.7	1924	2.1	140	132M4
35	41.7	1951	1.8	132	132M 4
34	42.6	1994	2.5	150	132M 4
33	43.2	1933	0.9	112	132M 4
32	44.9	2101	1.7	132	132M 4
32	45.6	2130	3.5	170	132M 4
31	46.0	2152	2.3	150	132M 4
29	49.8	2331	3.2	170	132M 4
28	51.3	2423	1.9	140	132M4
27	52.6	2484	0.9	125	132M4
27	52.6	2461	1.4	132	132M 4
27	54.3	2538	2.0	150	132M 4
27	54.3	2538	3.0	170	132M 4
25	57.3	2679	1.3	132	132M 4
25	57.4	2712	1.5	140	132M4
24	59.4	2775	1.8	150	132M 4
22	64.0	2994	3.5	190	132M 4
22	64.0	2994	2.5	170	132M 4
22	65.1	3045	1.1	132	132M 4
22	66.7	3119	1.6	150	132M 4
21	68.9	3222	3.3	190	132M 4
21	68.9	3222	2.3	170	132M 4
20	72.3	3417	1.2	140	132M4
19.2	75.0	3508	2.1	170	132M 4
19.2	75.0	3508	3.0	190	132M 4
18.9	76.3	3566	1.0	132	132M 4
18.3	78.7	3678	1.4	150	132M 4
17.6	81.7	3821	2.7	190	132M 4
17.6	81.7	3821	2.0	170	132M 4
17.3	83.0	3882	0.9	132	132M 4
16.7	86.0	4022	1.2	150	132M 4
16.1	89.4	4181	2.5	190	132M 4
16.1	89.4	4181	1.8	170	132M 4
15.9	90.8	4247	0.8	132	132M 4

1.7 Leistungen der Getriebemotoren

n_2 min ⁻¹	ir	T2 Nm	FS'	OM-OC	
----------------------------	----	----------	-----	-------	--

7.5 kW	$n_1=2860\text{ min}^{-1}$ $n_1=1440\text{ min}^{-1}$	112BL 2 132M 4
---------------	--	-------------------

15.2	94.6	4423	1.1	150	132M 4
14.7	97.9	4575	2.3	190	132M 4
14.6	98.4	4601	1.6	170	132M 4
14.5	99.4	4648	0.8	132	132M 4
14.2	101.7	4755	1.1	150	132M 4
13.2	109.4	5115	0.7	132	132M 4
13.1	109.8	5134	1.0	150	132M 4
12.6	113.9	5327	2.0	190	132M 4
12.6	113.9	5327	1.4	170	132M 4
11.6	124.1	5801	1.3	170	132M 4
11.6	124.1	5801	1.8	190	132M 4
11.1	129.5	6053	0.8	150	132M 4
10.6	135.8	6348	1.7	190	132M 4
10.6	135.8	6348	1.2	170	132M 4
10.2	141.6	6619	0.8	150	132M 4
9.7	147.8	6913	1.5	190	132M 4
9.6	149.4	6986	1.1	170	132M 4
9.2	155.7	7280	0.7	150	132M 4
8.9	162.7	7607	1.4	190	132M 4
8.9	162.7	7607	1.0	170	132M 4
8.1	178.1	8325	1.2	190	132M 4
8.1	178.1	8325	0.8	170	132M 4
7.3	196.0	9162	1.1	190	132M 4
7.3	196.0	9162	0.7	170	132M 4



n_2 min ⁻¹	ir	T2 Nm	FS'	OM-OC	
----------------------------	----	----------	-----	-------	---

n_2 min ⁻¹	ir	T2 Nm	FS'	OM-OC	
----------------------------	----	----------	-----	-------	--

n_2 min ⁻¹	ir	T2 Nm	FS'	OM-OC	
----------------------------	----	----------	-----	-------	---

9.2 kW	$n_1 = 1450 \text{ min}^{-1}$	132ML 4
---------------	-------------------------------	---------

281	5.2	293	1.7	100	132ML4
201	7.2	393	1.1	90*	132ML 4
196	7.4	422	3.1	125	132ML4
196	7.4	422	1.8	100	132ML4
189	7.7	417	1.6	112	132ML 4
163	8.9	485	1.5	112	132ML 4
161	9	492	0.9	90*	132ML 4
145	10.0	568	1.7	100	132ML4
143	10.1	553	0.9	90*	132ML 4
143	10.2	579	3.1	125	132ML 4
127	11.5	625	0.8	90*	132ML 4
123	11.8	641	1.3	112	132ML 4
119	12.2	693	2.7	125	132ML4
119	12.2	693	1.4	100	132ML4
111	13.1	715	1.2	112	132ML 4
99	14.6	834	2.6	125	132ML4
99	14.6	834	1.4	100	132ML4
92	15.7	895	3.0	150	132ML 4
92	15.7	857	0.8	90*	132ML 4
91	16.0	910	1.9	132	132ML 4
90	16.1	878	1.3	112	132ML 4
85	17.0	966	2.4	125	132ML4
85	17.0	966	1.2	100	132ML4
82	17.7	968	0.8	90*	132ML 4
81	17.9	979	1.3	112	132ML 4
81	17.9	1022	1.8	132	132ML 4
78	18.6	1061	3.0	150	132ML 4
72	20.3	1153	1.7	132	132ML 4
69	20.9	1141	1.1	112	132ML 4
68	21.2	1208	1.8	125	132ML4
68	21.2	1208	1.0	100	132ML4
67	21.6	1228	3.2	150	132ML 4
67	21.7	1233	1.8	132	132ML 4
63	22.9	1302	3.2	150	132ML 4
61	23.6	1288	1	112	132ML 4
60	24.3	1385	1.7	132	132ML 4
59	24.6	1400	1.6	125	132ML4
59	24.6	1400	0.9	100	132ML4
59	24.6	1402	3.1	140	132ML4
57	25.6	1395	1	112	132ML 4
56	25.9	1472	3.1	150	132ML 4
53	27.5	1563	1.7	132	132ML 4
52	28.0	1596	3.1	160	132ML4
49	29.4	1604	1.1	112	132ML 4
48	30.3	1725	2.9	150	132ML 4
48	30.5	1738	4.3	180	132ML4
48	30.5	1738	3.1	160	132ML4
47	31.2	1776	1.8	132	132ML 4
45	31.9	1819	1.2	125	132ML4
44	32.8	1788	1	112	132ML 4
43	33.4	1902	4.3	180	132ML4
43	33.4	1902	3.2	160	132ML4
43	33.4	1902	2.3	140	132ML4
42	34.5	1964	2.5	150	132ML 4
40	36.3	2067	1.7	132	132ML 4
39	36.7	2093	4.3	180	132ML4
39	36.7	2093	3.1	160	132ML4
39	36.9	2103	2.4	150	132ML 4
38	38.2	2085	0.8	112	132ML 4
36	40.5	2304	0.9	125	132ML4

9.2 kW	$n_1 = 1450 \text{ min}^{-1}$	132ML 4
---------------	-------------------------------	---------

36	40.7	2319	4.2	180	132ML4
36	40.7	2319	2.9	160	132ML4
36	40.7	2319	1.8	140	132ML4
35	41.7	2377	1.5	132	132ML 4
35	41.8	2383	3.1	170	132ML 4
34	42.6	2429	2.1	150	132ML 4
32	44.9	2559	1.4	132	132ML 4
32	45.6	2595	2.9	170	132ML 4
31	46.0	2622	1.9	150	132ML 4
29	49.8	2839	2.6	170	132ML 4
28	51.3	2921	1.5	140	132ML4
28	52.6	2994	0.8	125	132ML4
28	52.6	2997	1.2	132	132ML 4
27	54.3	3092	1.6	150	132ML 4
27	54.3	3092	3.4	190	132ML 4
27	54.3	3092	2.4	170	132ML 4
25	57.3	3263	1.1	132	132ML 4
25	57.4	3270	1.3	140	132ML4
24	59.4	3381	1.5	150	132ML 4
23	64.0	3648	2.9	190	132ML 4
23	64.0	3648	2.1	170	132ML 4
22	65.1	3709	0.9	132	132ML 4
22	66.7	3800	1.3	150	132ML 4
21	68.9	3925	2.7	190	132ML 4
21	68.9	3925	1.9	170	132ML 4
20	72.3	4119	1.0	140	132ML4
19.3	75.0	4274	1.8	170	132ML 4
19	75.0	4274	2.5	190	132ML 4
19.0	76.3	4344	0.8	132	132ML 4
18.4	78.7	4481	1.1	150	132ML 4
17.7	81.7	4654	2.3	190	132ML 4
18	81.7	4654	1.6	170	132ML 4
17.5	83.0	4730	0.7	132	132ML 4
16.9	86.0	4900	1.0	150	132ML 4
16.2	89.4	5093	2.1	190	132ML 4
16.2	89.4	5093	1.5	170	132ML 4
16.0	90.8	5174	0.7	132	132ML 4
15.3	94.6	5389	0.9	150	132ML 4
14.8	97.9	5574	1.9	190	132ML 4
14.7	98.4	5605	1.3	170	132ML 4
14.3	101.7	5793	0.9	150	132ML 4
13.2	109.8	6254	0.8	150	132ML 4
12.7	113.9	6489	1.6	190	132ML 4
12.7	113.9	6489	1.2	170	132ML 4
11.7	124.1	7066	1.1	170	132ML 4
11.7	124.1	7066	1.5	190	132ML 4
11.2	129.5	7374	0.7	150	132ML 4
10.7	135.8	7733	1.4	190	132ML 4
10.7	135.8	7733	1.0	170	132ML 4
9.8	147.8	8421	1.2	190	132ML 4
9.7	149.4	8510	0.9	170	132ML 4
8.9	162.7	9268	1.1	190	132ML 4
8.9	162.7	9268	0.8	170	132ML 4
8.1	178.1	10141	1.0	190	132ML 4
8.1	178.1	10141	0.7	170	132ML 4
7.4	196.0	11161	0.9	190	132ML 4



1.7 Prestazioni motoriduttori

1.7 Gearmotors performances

1.7 Leistungen der Getriebemotoren

n_2 min ⁻¹	ir	T2 Nm	FS'	OM-OC	
----------------------------	----	----------	-----	-------	--

n_2 min ⁻¹	ir	T2 Nm	FS'	OM-OC	
----------------------------	----	----------	-----	-------	--

n_2 min ⁻¹	ir	T2 Nm	FS'	OM-OC	
----------------------------	----	----------	-----	-------	--

11 kW	$n_1=2940 \text{ min}^{-1}$ $n_1=1455 \text{ min}^{-1}$	132M 2 160M 4
--------------	--	------------------

11 kW	$n_1=2940 \text{ min}^{-1}$ $n_1=1455 \text{ min}^{-1}$	132M 2 160M 4
--------------	--	------------------

11 kW	$n_1=2940 \text{ min}^{-1}$ $n_1=1455 \text{ min}^{-1}$	132M 2 160M 4
--------------	--	------------------

571	5.2	175	2.6	100	132M2
407	7.2	232	1.4	90*	132M 2
397	7.4	252	2.8	100	132M2
384	7.7	246	2.2	112*	132M 2
331	8.9	286	2	112*	132M 2
326	9	290	1.2	90*	132M 2
295	10.0	338	2.7	100	132M2
290	10.1	326	1.1	90*	132M 2
282	5.2	353	2.8	125	160M4
257	11.5	368	1.1	90*	132M 2
250	11.8	378	1.8	112*	132M 2
242	12.2	413	2.2	100	132M2
226	13	418	1	90*	132M 2
224	13.1	422	1.7	112*	132M 2
210	14	450	1.2	90*	132M 2
201	14.6	497	2.1	100	132M2
196	7.4	509	2.6	125	160M4
190	7.7	497	1.3	112*	160M 4
173	17.0	576	1.9	100	132M2
164	8.9	578	1.2	112*	160M 4
146	20.1	647	0.9	90*	132M 2
143	10.2	697	2.6	125	160M4
139	21.2	720	2.7	125	132M2
139	21.2	720	1.5	100	132M2
132	22.3	716	1.9	112*	132M 2
124	11.8	764	1.1	112*	160M 4
120	12.2	834	2.3	125	160M4
120	24.6	834	2.5	125	132M2
120	24.6	834	1.3	100	132M2
111	13.1	852	1	112*	160M 4
99	14.6	1004	2.1	125	160M4
95	31.0	1053	1.0	100	132M2
93	15.7	1066	2.5	150	160M 4
92	31.9	1084	1.9	125	132M2
91	16.0	1084	1.6	132	160M 4
90	16.1	1046	1.1	112*	160M 4
86	17.0	1163	2.0	125	160M4
81	17.9	1218	1.5	132	160M 4
81	17.9	1166	1.1	112*	160M 4
78	18.6	1264	2.5	150	160M 4
72	20.2	1385	3.0	140	160M4
72	20.3	1374	1.5	132	160M 4
70	20.9	1360	0.9	112*	160M 4
69	21.2	1455	1.5	125	160M4
68	21.6	1463	2.7	150	160M 4
67	21.7	1469	1.5	132	160M 4
65	22.3	1446	1.2	112*	160M 4
64	22.9	1552	2.7	150	160M 4
62	23.6	1535	0.9	112*	160M 4
60	24.3	1650	1.4	132	160M 4
59	24.6	1686	1.4	125	160M4
59	24.6	1689	2.5	140	160M4
57	25.6	1663	0.8	112*	160M 4
56	25.9	1755	2.6	150	160M 4
53	27.5	1863	1.4	132	160M 4
52	28.0	1922	2.6	160	160M4
51	28.8	1955	3.8	170	160M 4
49	29.4	1912	0.9	112*	160M 4
48	30.3	2056	2.4	150	160M 4
48	30.5	2093	3.5	180	160M4

48	30.5	2093	2.6	160	160M4
47	30.9	2094	3.6	170	160M 4
47	31.2	2116	1.5	132	160M 4
46	31.9	2191	1.0	125	160M4
44	32.8	2131	0.8	112*	160M 4
44	33.4	2290	3.5	180	160M4
44	33.4	2290	2.6	160	160M4
44	33.4	2290	1.9	140	160M4
42	34.5	2341	2.1	150	160M 4
41	35.7	2423	3.1	170	160M 4
41	72.3	2455	1.5	140	132M2
40	36.3	2463	1.4	132	160M 4
40	36.7	2520	3.5	180	160M4
40	36.7	2520	2.6	160	160M4
39	36.9	2506	2.0	150	160M 4
36	40.7	2792	3.5	180	160M4
36	40.7	2792	2.4	160	160M4
36	40.7	2792	1.5	140	160M4
35	41.7	2832	1.2	132	160M 4
35	41.8	2839	3.7	190	160M 4
35	41.8	2839	2.6	170	160M 4
34	42.6	2894	1.7	150	160M 4
32	44.9	3050	1.1	132	160M 4
32	45.6	3092	3.4	190	160M 4
32	45.6	3092	2.4	170	160M 4
32	46.0	3124	1.6	150	160M 4
29	49.8	3383	3.1	190	160M 4
29	49.8	3383	2.2	170	160M 4
28	51.3	3518	1.3	140	160M4
28	52.6	3572	1.0	132	160M 4
27	54.3	3684	1.4	150	160M 4
27	54.3	3684	2.9	190	160M 4
27	54.3	3684	2.0	170	160M 4
25	57.3	3888	0.9	132	160M 4
25	57.4	3937	1.1	140	160M4
25	59.4	4028	1.2	150	160M 4
23	64.0	4346	2.4	190	160M 4
23	64.0	4346	1.7	170	160M 4
22	65.1	4420	0.8	132	160M 4
22	66.7	4528	1.1	150	160M 4
21	68.9	4677	2.2	190	160M 4
21	68.9	4677	1.6	170	160M 4
20	72.3	4960	0.8	140	160M4
19.4	75.0	5093	1.5	170	160M 4
19.4	75.0	5093	2.1	190	160M 4
19.1	76.3	5176	0.7	132	160M 4
18.5	78.7	5339	0.9	150	160M 4
17.8	81.7	5546	1.9	190	160M 4
17.8	81.7	5546	1.4	170	160M 4
16.9	86.0	5838	0.9	150	160M 4
16.3	89.4	6069	1.7	190	160M 4
16.3	89.4	6069	1.2	170	160M 4
15.4	94.6	6421	0.8	150	160M 4
14.9	97.9	6641	1.6	190	160M 4
14.8	98.4	6679	1.1	170	160M 4
14.3	101.7	6902	0.7	150	160M 4
13.3	109.8	7452	0.7	150	160M 4
12.8	113.9	7732	1.4	190	160M 4
12.8	113.9	7732	1.0	170	160M 4
11.7	124.1	8420	0.9	170	160M 4

11.7	124.1	8420	1.2	190	160M 4
10.7	135.8	9214	1.1	190	160M 4
10.7	135.8	9214	0.8	170	160M 4
9.8	147.8	10034	1.0	190	160M 4
9.7	149.4	10140	0.7	170	160M 4
8.9	162.7	11043	1.0	190	160M 4
8.9	162.7	11043	0.7	170	160M 4
8.2	178.1	12084	0.8	190	160M 4
7.4	196.0	13299	0.8	190	160M 4



1.7 Prestazioni motoriduttori

1.7 Gearmotors performances

1.7 Leistungen der Getriebemotoren

n_2 min ⁻¹	ir	T2 Nm	FS'	OM-OC	
----------------------------	----	----------	-----	-------	--

15 kW	$n_1 = 2900 \text{ min}^{-1}$	132ML 2
	$n_1 = 1455 \text{ min}^{-1}$	160L 4

563	5.2	242	1.9	100*	132ML2
402	7.2	321	1	90*	132ML 2
391	7.4	348	2.0	100*	132ML2
379	7.7	340	1.6	112*	132ML 2
326	8.9	395	1.5	112*	132ML 2
321	9	401	0.9	90*	132ML 2
291	10.0	468	1.9	100*	132ML2
286	10.1	451	0.8	90*	132ML 2
282	5.2	482	2.1	125	160L4
253	11.5	509	0.8	90*	132ML 2
247	11.8	523	1.3	112*	132ML 2
238	12.2	571	3.0	125	132ML2
238	12.2	571	1.6	100*	132ML2
221	13.1	583	1.2	112*	132ML 2
207	14	622	0.8	90*	132ML 2
198	14.6	687	2.9	125	132ML2
198	14.6	687	1.5	100*	132ML2
196	7.4	693	1.9	125	160L4
190	7.7	678	1	112*	160L 4
185	15.7	729	3.4	150	132ML 2
182	16.0	742	2.1	132	132ML 2
171	17.0	796	2.6	125	132ML2
171	17.0	796	1.4	100*	132ML2
164	8.9	788	0.9	112*	160L 4
162	17.9	833	2.0	132	132ML 2
156	18.6	865	3.4	150	132ML 2
143	10.2	950	1.9	125	160L4
143	20.3	940	1.9	132	132ML 2
139	20.9	930	1.1	112*	132ML 2
137	21.2	995	2.0	125	132ML2
137	21.2	995	1.1	100*	132ML2
134	21.7	1005	2.0	132	132ML 2
130	22.3	989	1.4	112*	132ML 2
124	11.8	1042	0.8	112*	160L 4
120	12.2	1138	1.7	125	160L4
119	24.3	1129	1.9	132	132ML 2
118	24.6	1154	1.8	125	132ML2
118	24.6	1154	1.0	100*	132ML2
113	25.6	1138	1	112*	132ML 2
112	25.9	1200	3.4	150	132ML 2
106	27.5	1275	1.9	132	132ML 2
99	14.6	1369	1.6	125	160L4
97	14.9	1398	3.0	140	160L4
95	30.5	1431.6	3.4	160	132ML2
94	15.5	1433	3.2	170	160L 4
93	15.7	1454	1.9	150	160L 4
91	16.0	1478	1.2	132	160L 4
90	16.1	1427	0.8	112*	160L 4
87	33.4	1567	3.4	160	132ML2
86	17.0	1587	1.4	125	160L4
83	17.5	1618	3.1	170	160L 4
81	17.9	1660	1.1	132	160L 4
81	17.9	1590	0.8	112*	160L 4
79	36.7	1724	3.4	160	132ML2
78	18.6	1724	3.2	170	160L 4
78	18.6	1724	1.9	150	160L 4
72	20.2	1889	2.2	140	160L4
72	20.3	1874	1.1	132	160L 4
71	40.7	1910	3.2	160	132ML2
69	21.2	1984	1.1	125	160L4
68	21.6	1995	2.0	150	160L 4
67	21.7	2004	1.1	132	160L 4
65	22.3	1972	0.9	112*	160L 4
64	22.9	2116	2.0	150	160L 4
61	23.7	2194	3.2	170	160L 4

n_2 min ⁻¹	ir	T2 Nm	FS'	OM-OC	
----------------------------	----	----------	-----	-------	--

15 kW	$n_1 = 2900 \text{ min}^{-1}$	132ML 2
	$n_1 = 1455 \text{ min}^{-1}$	160L 4

60	24.3	2251	1.0	132	160L 4
59	24.6	2299	1.0	125	160L4
59	24.6	2303	3.0	160	160L4
59	24.6	2303	1.9	140	160L4
58	25.2	2337	3.2	170	160L 4
56	25.9	2393	1.9	150	160L 4
53	27.5	2540	1.1	132	160L 4
52	28.0	2620	1.9	160	160L4
51	28.8	2665	2.8	170	160L 4
48	30.3	2803	1.8	150	160L 4
48	30.5	2853	2.6	180	160L4
48	30.5	2853	1.9	160	160L4
47	30.9	2856	3.6	190	160L 4
47	30.9	2856	2.6	170	160L 4
47	31.2	2885	1.1	132	160L 4
46	31.9	2988	0.8	125	160L4
44	33.4	3122	2.6	180	160L4
44	33.4	3122	1.9	160	160L4
44	33.4	3122	1.4	140	160L4
42	34.5	3192	1.6	150	160L 4
41	35.7	3304	3.2	190	160L 4
41	35.7	3304	2.3	170	160L 4
40	36.3	3358	1.0	132	160L 4
40	36.7	3436	2.6	180	160L4
40	36.7	3436	1.9	160	160L4
39	36.9	3417	1.5	150	160L 4
36	40.7	3807	2.6	180	160L4
36	40.7	3807	1.8	160	160L4
36	40.7	3807	1.1	140	160L4
35	41.7	3862	0.9	132	160L 4
35	41.8	3871	2.7	190	160L 4
35	41.8	3871	1.9	170	160L 4
34	42.6	3946	1.3	150	160L 4
32	44.9	4159	0.8	132	160L 4
32	45.6	4216	2.5	190	160L 4
32	45.6	4216	1.8	170	160L 4
32	46.0	4260	1.2	150	160L 4
29	49.8	4613	2.3	190	160L 4
29	49.8	4613	1.6	170	160L 4
28	51.3	4797	0.9	140	160L4
28	52.6	4870	0.7	132	160L 4
27	54.3	5024	1.0	150	160L 4
27	54.3	5024	2.1	190	160L 4
27	54.3	5024	1.5	170	160L 4
25	57.3	5302	0.7	132	160L 4
25	57.4	5369	0.8	140	160L4
25	59.4	5493	0.9	150	160L 4
23	64.0	5927	1.8	190	160L 4
23	64.0	5927	1.3	170	160L 4
22	66.7	6175	0.8	150	160L 4
21	68.9	6377	1.6	190	160L 4
21	68.9	6377	1.2	170	160L 4
19.4	75.0	6945	1.1	170	160L 4
19.4	75.0	6945	1.5	190	160L 4
18.5	78.7	7281	0.7	150	160L 4
17.8	81.7	7563	1.4	190	160L 4
17.8	81.7	7563	1.0	170	160L 4
16.3	89.4	8276	1.3	190	160L 4
16.3	89.4	8276	0.9	170	160L 4
14.9	97.9	9056	1.2	190	160L 4
14.8	98.4	9108	0.8	170	160L 4
12.8	113.9	10544	1.0	190	160L 4
12.8	113.9	10544	0.7	170	160L 4
11.7	124.1	11482	0.7	170	160L 4
11.7	124.1	11482	0.9	190	160L 4

n_2 min ⁻¹	ir	T2 Nm	FS'	OM-OC	
----------------------------	----	----------	-----	-------	--

15 kW	$n_1 = 2900 \text{ min}^{-1}$	132ML 2
	$n_1 = 1455 \text{ min}^{-1}$	160L 4

10.7	135.8	12564	0.8	190	160L 4
9.8	147.8	13683	0.8	190	160L 4
8.9	162.7	15058	0.7	190	160L 4



1.7 Prestazioni motoriduttori

1.7 Gearmotors performances

1.7 Leistungen der Getriebemotoren

n_2 min ⁻¹	ir	T2 Nm	FS'	OM-OC	
----------------------------	----	----------	-----	-------	--

18.5 kW	$n_1 = 2910 \text{ min}^{-1}$	160L 2
	$n_1 = 1460 \text{ min}^{-1}$	180M 4
	$n_1 = 970 \text{ min}^{-1}$	200L 6

565	5.2	297	3.1	125	160L 2
392	7.4	428	2.8	125	160L 2
380	7.7	418	1.3	112*	160L 2
327	8.9	486	1.2	112*	160L 2
286	10.2	586	2.8	125	160L 2
283	5.2	608	1.6	125	180M 4
247	11.8	643	1.1	112*	160L 2
239	12.2	702	2.5	125	160L 2
222	13.1	716	1	112*	160L 2
199	14.6	844	2.3	125	160L 2
197	7.4	875	1.5	125	180M 4
185	15.7	897	2.8	150	160L 2
182	16.0	912	1.7	132	160L 2
181	16.1	880	1.1	112*	160L 2
172	17.0	978	2.2	125	160L 2
162	17.9	1024	1.6	132	160L 2
162	17.9	981	1	112*	160L 2
156	18.6	1063	2.8	150	160L 2
144	10.2	1199	1.5	125	180M 4
144	20.3	1156	1.6	132	160L 2
137	21.2	1223	1.6	125	160L 2
135	21.6	1230	2.9	150	160L 2
134	21.7	1236	1.6	132	160L 2
127	22.9	1305	2.9	150	160L 2
123	23.6	1291	0.9	112*	160L 2
120	12.2	1436	1.3	125	180M 4
120	24.3	1388	1.5	132	160L 2
119	12.3	1447	2.8	140	180M 4
118	24.6	1418	1.5	125	160L 2
118	24.6	1420	2.8	140	160L 2
114	25.6	1398	0.8	112*	160L 2
113	25.9	1475	2.8	150	160L 2
106	27.5	1567	1.6	132	160L 2
104	28.0	1616	2.8	160	160L 2
100	14.6	1728	1.2	125	180M 4
99	29.4	1608	0.9	112*	160L 2
98	14.9	1765	2.4	140	180M 4
96	30.3	1729	2.6	150	160L 2
95	30.5	1760	2.8	160	160L 2
94	15.5	1808	3.6	190	180M 4
94	15.5	1808	2.5	170	180M 4
93	15.7	1835	1.5	150	180M 4
91	16.0	1866	0.9	132	180M 4
87	33.4	1926	2.8	160	160L 2
86	17.0	2003	1.1	125	180M 4
83	17.5	2043	3.4	190	180M 4
83	17.5	2043	2.4	170	180M 4
81	17.9	2096	0.9	132	180M 4
78	18.6	2176	3.6	190	180M 4
78	18.6	2176	2.6	170	180M 4
78	18.6	2176	1.5	150	180M 4
72	20.2	2384	3.1	160	180M 4
72	20.2	2384	1.8	140	180M 4
72	20.3	2366	0.8	132	180M 4
69	21.2	2504	0.9	125	180M 4
68	21.6	2518	1.5	150	180M 4
67	21.7	2529	0.9	132	180M 4
66	22.2	2624	2.9	160	180M 4
64	22.9	2671	1.6	150	180M 4

n_2 min ⁻¹	ir	T2 Nm	FS'	OM-OC	
----------------------------	----	----------	-----	-------	--

18.5 kW	$n_1 = 2910 \text{ min}^{-1}$	160L 2
	$n_1 = 1460 \text{ min}^{-1}$	180M 4
	$n_1 = 970 \text{ min}^{-1}$	200L 6

62	23.7	2769	3.5	190	180M 4
62	23.7	2769	2.5	170	180M 4
60	24.3	2841	0.8	132	180M 4
59	24.6	2902	0.8	125	180M 4
59	24.6	2907	3.3	180	180M 4
59	24.6	2907	2.3	160	180M 4
59	24.6	2907	1.5	140	180M 4
58	25.2	2950	3.3	190	180M 4
58	25.2	2950	2.5	170	180M 4
56	25.9	3020	1.5	150	180M 4
53	27.5	3207	0.8	132	180M 4
52	28.0	3308	1.5	160	180M 4
51	28.8	3365	3.0	190	180M 4
51	28.8	3365	2.2	170	180M 4
48	30.3	3539	1.4	150	180M 4
48	30.5	3602	2.1	180	180M 4
48	30.5	3602	1.5	160	180M 4
47	30.9	3605	2.8	190	180M 4
47	30.9	3605	2.1	170	180M 4
47	31.2	3642	0.9	132	180M 4
44	33.4	3942	2.1	180	180M 4
44	33.4	3942	1.5	160	180M 4
44	33.4	3942	1.1	140	180M 4
42	34.5	4029	1.2	150	180M 4
41	35.7	4171	2.5	190	180M 4
41	35.7	4171	1.8	170	180M 4
40	36.3	4239	0.8	132	180M 4
40	36.7	4338	2.1	180	180M 4
40	36.7	4338	1.5	160	180M 4
40	36.9	4313	1.2	150	180M 4
36	40.7	4806	2.0	180	180M 4
36	40.7	4806	1.4	160	180M 4
36	40.7	4806	0.9	140	180M 4
35	41.7	4875	0.7	132	180M 4
35	41.8	4887	2.1	190	180M 4
35	41.8	4887	1.5	170	180M 4
34	42.6	4981	1.0	150	180M 4
32	44.9	5250	0.7	132	180M 4
32	45.6	5322	2.0	190	180M 4
32	45.6	5322	1.4	170	180M 4
32	30.5	5422	1.5	180	200L 6
32	30.5	5422	1.1	160	200L 6
32	46.0	5378	0.9	150	180M 4
29	49.8	5824	1.8	190	180M 4
29	49.8	5824	1.3	170	180M 4
29	33.4	5933	1.5	180	200L 6
29	33.4	5933	1.1	160	200L 6
27	54.3	6342	0.8	150	180M 4
27	54.3	6342	1.7	190	180M 4
27	54.3	6342	1.2	170	180M 4
26	36.7	6529	1.5	180	200L 6
26	36.7	6529	1.1	160	200L 6
25	59.4	6934	0.7	150	180M 4
24	40.7	7234	1.5	180	200L 6
24	40.7	7234	1.0	160	200L 6
23	64.0	7481	1.4	190	180M 4
23	64.0	7481	1.0	170	180M 4
21	68.9	8050	1.3	190	180M 4
21	68.9	8050	0.9	170	180M 4

n_2 min ⁻¹	ir	T2 Nm	FS'	OM-OC	
----------------------------	----	----------	-----	-------	--

18.5 kW	$n_1 = 2910 \text{ min}^{-1}$	160L 2
	$n_1 = 1460 \text{ min}^{-1}$	180M 4
	$n_1 = 970 \text{ min}^{-1}$	200L 6

19.5	75.0	8766	0.9	170	180M 4
19.5	75.0	8766	1.2	190	180M 4
17.9	81.7	9547	1.1	190	180M 4
17.9	81.7	9547	0.8	170	180M 4
16.3	89.4	10447	1.0	190	180M 4
16.3	89.4	10447	0.7	170	180M 4
14.9	97.9	11432	0.9	190	180M 4
14.8	98.4	11497	0.7	170	180M 4
12.8	113.9	13309	0.8	190	180M 4
11.8	124.1	14494	0.7	190	180M 4
10.8	135.8	15861	0.7	190	180M 4



1.7 Prestazioni motoriduttori

1.7 Gearmotors performances

1.7 Leistungen der Getriebemotoren

n_2 min ⁻¹	ir	T2 Nm	FS'	OM-OC	
----------------------------	----	----------	-----	-------	--

n_2 min ⁻¹	ir	T2 Nm	FS'	OM-OC	
----------------------------	----	----------	-----	-------	--

n_2 min ⁻¹	ir	T2 Nm	FS'	OM-OC	
----------------------------	----	----------	-----	-------	--

22 kW	$n_1 = 2925 \text{ min}^{-1}$	180M 2
	$n_1 = 1460 \text{ min}^{-1}$	180L 4
	$n_1 = 975 \text{ min}^{-1}$	200L 6

22 kW	$n_1 = 2925 \text{ min}^{-1}$	180M 2
	$n_1 = 1460 \text{ min}^{-1}$	180L 4
	$n_1 = 975 \text{ min}^{-1}$	200L 6

22 kW	$n_1 = 2925 \text{ min}^{-1}$	180M 2
	$n_1 = 1460 \text{ min}^{-1}$	180L 4
	$n_1 = 975 \text{ min}^{-1}$	200L 6

568	5.2	351	2.6	125*	180M 2
394	7.4	506	2.4	125*	180M 2
288	10.2	693	2.4	125*	180M 2
283	5.2	704	1.4	125*	180L 4
240	12.2	830	2.1	125*	180M 2
200	14.6	999	2.0	125*	180M 2
197	7.4	1014	1.3	125*	180L 4
196	14.9	1020	3.8	140	180M 2
189	15.5	1045	4.0	170	180M 2
186	15.7	1061	2.3	150	180M 2
183	16.0	1078	1.4	132	180M 2
172	17.0	1157	1.8	125*	180M 2
167	17.5	1181	3.9	170	180M 2
163	17.9	1211	1.4	132	180M 2
157	18.6	1258	2.3	150	180M 2
145	20.2	1378	2.8	140	180M 2
144	20.3	1367	1.3	132	180M 2
144	10.2	1389	1.3	125*	180L 4
142	10.3	1406	2.8	140	180L 4
138	21.2	1447	1.4	125*	180M 2
136	21.6	1455	2.5	150	180M 2
135	21.7	1462	1.4	132	180M 2
128	22.9	1544	2.5	150	180M 2
123	23.7	1600	4.0	170	180M 2
120	24.3	1642	1.3	132	180M 2
120	12.2	1663	1.1	125*	180L 4
119	12.3	1676	2.4	140	180L 4
119	24.6	1678	1.3	125*	180M 2
119	24.6	1680	2.3	140	180M 2
116	25.2	1705	4.0	170	180M 2
113	25.9	1746	2.4	150	180M 2
107	27.5	1853	1.3	132	180M 2
104	28.0	1912	2.4	160	180M 2
102	28.8	1945	3.5	170	180M 2
100	14.6	2001	1.1	125*	180L 4
98	14.9	2043	2.1	140	180L 4
96	30.5	2082	3.2	180	180M 2
96	30.5	2082	2.3	160	180M 2
94	15.5	2094	3.1	190	180L 4
94	15.5	2094	2.2	170	180L 4
93	15.7	2125	1.3	150	180L 4
93	15.7	2125	1.3	150	180L 4
92	31.9	2180	0.9	125*	180M 2
91	16.0	2161	0.8	132	180L 4
91	16.0	2161	0.8	132	180L 4
88	33.4	2278	1.8	140	180M 2
86	16.9	2316	3.2	160	180L 4
86	17.0	2319	1.0	125*	180L 4
83	17.5	2365	3.0	190	180L 4
83	17.5	2365	3.0	190	180L 4
83	17.5	2365	3.0	190	180L 4
83	17.5	2365	2.1	170	180L 4
83	17.5	2365	2.1	170	180L 4
83	17.5	2365	2.1	170	180L 4
81	17.9	2427	0.7	132	180L 4
81	17.9	2427	0.7	132	180L 4
81	17.9	2427	0.7	132	180L 4
79	18.5	2523	3.0	160	180L 4
78	18.6	2519	3.1	190	180L 4

78	18.6	2519	3.1	190	180L 4
78	18.6	2519	3.1	190	180L 4
78	18.6	2519	2.2	170	180L 4
78	18.6	2519	2.2	170	180L 4
78	18.6	2519	2.2	170	180L 4
78	18.6	2520	1.3	150	180L 4
78	18.6	2520	1.3	150	180L 4
78	18.6	2520	1.3	150	180L 4
72	20.2	2760	2.7	160	180L 4
72	20.2	2760	1.5	140	180L 4
72	20.3	2739	0.7	132	180L 4
72	20.3	2739	0.7	132	180L 4
72	20.3	2739	0.7	132	180L 4
72	40.7	2778	1.4	140	180M 2
68	21.6	2915	1.3	150	180L 4
68	21.6	2915	1.3	150	180L 4
68	21.6	2915	1.3	150	180L 4
67	21.7	2929	0.8	132	180L 4
67	21.7	2929	0.8	132	180L 4
66	22.2	3038	3.5	180	180L 4
66	22.2	3038	2.5	160	180L 4
64	22.9	3093	1.4	150	180L 4
64	22.9	3093	1.4	150	180L 4
64	22.9	3093	1.4	150	180L 4
62	23.7	3206	3.0	190	180L 4
62	23.7	3206	3.0	190	180L 4
62	23.7	3206	2.2	170	180L 4
62	23.7	3206	2.2	170	180L 4
62	23.7	3206	2.2	170	180L 4
60	24.3	3290	0.7	132	180L 4
60	24.3	3290	0.7	132	180L 4
59	24.6	3366	2.8	180	180L 4
59	24.6	3366	2.0	160	180L 4
59	24.6	3366	1.3	140	180L 4
58	25.2	3415	2.9	190	180L 4
58	25.2	3415	2.9	190	180L 4
58	25.2	3415	2.2	170	180L 4
58	25.2	3415	2.2	170	180L 4
57	51.3	3499	1.2	140	180M 2
56	25.9	3497	1.3	150	180L 4
56	25.9	3497	1.3	150	180L 4
56	25.9	3497	1.3	150	180L 4
53	27.5	3713	0.7	132	180L 4
53	27.5	3713	0.7	132	180L 4
52	28.0	3830	1.3	160	180L 4
51	57.4	3917	1.0	140	180M 2
51	28.8	3896	2.6	190	180L 4
51	28.8	3896	2.6	190	180L 4
51	28.8	3896	1.9	170	180L 4
51	28.8	3896	1.9	170	180L 4
48	30.3	4098	1.2	150	180L 4
48	30.3	4098	1.2	150	180L 4
48	30.5	4171	1.8	180	180L 4
48	30.5	4171	1.3	160	180L 4
47	30.9	4174	2.5	190	180L 4
47	30.9	4174	2.5	190	180L 4
47	30.9	4174	1.8	170	180L 4
47	30.9	4174	1.8	170	180L 4
47	31.2	4217	0.7	132	180L 4

47	31.2	4217	0.7	132	180L 4
44	33.4	4564	1.8	180	180L 4
44	33.4	4564	1.3	160	180L 4
44	33.4	4564	1.0	140	180L 4
42	34.5	4666	1.1	150	180L 4
41	35.7	4829	2.2	190	180L 4
41	35.7	4829	1.6	170	180L 4
40	36.3	4908	0.7	132	180L 4
40	36.3	4908	0.7	132	180L 4
40	36.7	5023	1.8	180	180L 4
40	36.7	5023	1.3	160	180L 4
40	36.9	4994	1.0	150	180L 4
40	36.9	4994	1.0	150	180L 4
36	40.7	5565	1.8	180	180L 4
36	40.7	5565	1.2	160	180L 4
35	41.8	5658	1.9	190	180L 4
35	41.8	5658	1.9	190	180L 4
35	41.8	5658	1.3	170	180L 4
35	41.8	5658	1.3	170	180L 4
34	42.6	5768	0.9	150	180L 4
34	42.6	5768	0.9	150	180L 4
32	45.6	6162	1.7	190	180L 4
32	45.6	6162	1.2	170	180L 4
32	45.6	6162	1.2	170	180L 4
32	30.5	6245	1.3	180	200L 6
32	30.5	6245	0.9	160	200L 6
32	46.0	6227	0.8	150	180L 4
29	49.8	6743	1.6	190	180L 4
29	49.8	6743	1.6	190	180L 4
29	49.8	6743	1.1	170	180L 4
29	33.4	6834	1.3	180	200L 6
29	33.4	6834	1.0	160	200L 6
27	54.3	7343	0.7	150	180L 4
27	54.3	7343	0.7	150	180L 4
27	54.3	7343	1.4	190	180L 4
27	54.3	7343	1.4	190	180L 4
27	54.3	7343	1.0	170	180L 4
27	54.3	7343	1.0	170	180L 4
27	36.7	7521	1.3	180	200L 6
27	36.7	7521	0.9	160	200L 6
24	40.7	8333	1.3	180	200L 6
24	40.7	8333	0.9	160	200L 6
23	64.0	8663	1.2	190	180L 4
23	64.0	8663	0.9	170	180L 4
23	64.0	8663	0.9	170	180L 4
21	68.9	9321	1.1	190	180L 4
21	68.9	9321	1.1	190	180L 4
21	68.9	9321	0.8	170	180L 4
19.5	75.0	10151	0.7	170	180L 4
19.5	75.0	10151	0.7	170	180L 4
19.5	75.0	10151	1.0	190	180L 4
19.5	75.0	10151	1.0	190	180L 4
17.9	81.7	11054	0.9	190	180L 4
17.9	81.7	11054	0.7	170	180L 4
17.9	81.7	11054	0.7	170	180L 4
16.3	89.4	12096	0.9	190	180L 4
14.9	97.9	13237	0.8	190	180L 4
12.8	113.9	15411	0.7	190	180L 4
12.8	113.9	15411	0.7	190	180L 4



1.7 Prestazioni motoriduttori

1.7 Gearmotors performances

1.7 Leistungen der Getriebemotoren

n_2 min ⁻¹	ir	T2 Nm	FS'	OM-OC	
----------------------------	----	----------	-----	-------	--

30 kW	$n_1=2945 \text{ min}^{-1}$ $n_1=1465 \text{ min}^{-1}$	200L 2 200L 4
--------------	--	------------------

571	5.2	476.9	8.7	160	200L 2
388	7.6	701.3	5.2	140	200L 2
286	10.3	950.7	3.9	140	200L 2
240	12.3	1133	3.3	140	200L 2
197	14.9	1381	2.8	140	200L 2
193	7.6	1410	2.8	140	200L 4
190	15.5	1416	3.0	170	200L 2
187	15.7	1437	1.7	150*	200L 2
168	17.5	1599	2.9	170	200L 2
158	18.6	1703	3.0	170	200L 2
158	18.6	1704	1.7	150*	200L 2
146	20.2	1866	2.1	140	200L 2
142	10.3	1911	2.1	140	200L 4
137	21.6	1971	1.8	150*	200L 2
133	22.2	2054	3.3	160	200L 2
129	22.9	2091	1.8	150*	200L 2
124	23.7	2168	3.0	170	200L 2
120	24.6	2275	1.7	140	200L 2
120	12.3	2277	3.3	160	200L 4
120	12.3	2277	1.8	140	200L 4
117	25.2	2309	3.0	170	200L 2
114	25.9	2364	1.7	150*	200L 2
109	13.5	2506	2.9	160	200L 4
102	28.8	2634	3.5	190	200L 2
102	28.8	2634	2.6	170	200L 2
98	14.9	2777	1.5	140	200L 4
95	15.5	2846	2.3	190	200L 4
95	15.5	2846	1.6	170	200L 4
93	15.7	2888	0.9	150*	200L 4
88	33.4	3085	1.3	140	200L 2
86	16.9	3148	3.0	180	200L 4
86	16.9	3148	2.4	160	200L 4
84	17.5	3214	2.2	190	200L 4
84	17.5	3214	1.6	170	200L 4
79	18.5	3428	3.1	180	200L 4
79	18.5	3428	2.2	160	200L 4
79	18.6	3424	2.3	190	200L 4
79	18.6	3424	1.6	170	200L 4
79	18.6	3425	0.9	150*	200L 4
73	20.2	3751	2.8	180	200L 4
73	20.2	3751	2.0	160	200L 4
73	20.2	3751	1.1	140	200L 4
72	40.7	3762	1.0	140	200L 2
68	21.6	3962	1.0	150*	200L 4
66	22.2	4129	2.5	180	200L 4
66	22.2	4129	1.8	160	200L 4
64	22.9	4203	1.0	150*	200L 4
62	23.7	4357	2.2	190	200L 4
62	23.7	4357	1.6	170	200L 4
60	24.6	4574	2.1	180	200L 4
60	24.6	4574	1.5	160	200L 4
60	24.6	4574	0.9	140	200L 4
58	25.2	4641	2.1	190	200L 4
58	25.2	4641	1.6	170	200L 4
57	51.3	4740	0.9	140	200L 2
57	25.9	4752	0.9	150*	200L 4
52	28.0	5205	1.0	160	200L 4
51	57.4	5305	0.7	140	200L 2

n_2 min ⁻¹	ir	T2 Nm	FS'	OM-OC	
----------------------------	----	----------	-----	-------	--

30 kW	$n_1=2945 \text{ min}^{-1}$ $n_1=1465 \text{ min}^{-1}$	200L 2 200L 4
--------------	--	------------------

51	28.8	5295	1.9	190	200L 4
51	28.8	5295	1.4	170	200L 4
48	30.3	5569	0.9	150*	200L 4
48	30.5	5668	1.3	180	200L 4
48	30.5	5668	1.0	160	200L 4
47	30.9	5673	1.8	190	200L 4
47	30.9	5673	1.3	170	200L 4
44	33.4	6202	1.3	180	200L 4
44	33.4	6202	1.0	160	200L 4
44	33.4	6202	0.7	140	200L 4
42	34.5	6340	0.8	150*	200L 4
41	35.7	6563	1.6	190	200L 4
41	35.7	6563	1.1	170	200L 4
40	36.7	6826	1.3	180	200L 4
40	36.7	6826	1.0	160	200L 4
40	36.9	6787	0.7	150*	200L 4
36	40.7	7563	1.3	180	200L 4
36	40.7	7563	0.9	160	200L 4
35	41.8	7690	1.4	190	200L 4
35	41.8	7690	1.0	170	200L 4
32	45.6	8374	1.3	190	200L 4
32	45.6	8374	0.9	170	200L 4
29	49.8	9164	1.1	190	200L 4
29	49.8	9164	0.8	170	200L 4
27	54.3	9979	1.1	190	200L 4
27	54.3	9979	0.8	170	200L 4
23	64.0	11773	0.9	190	200L 4
21	68.9	12667	0.8	190	200L 4
20	75.0	13794	0.8	190	200L 4
17.9	81.7	15022	0.7	190	200L 4

37 kW	$n_1=2950 \text{ min}^{-1}$ $n_1=1475 \text{ min}^{-1}$	200L 2 225S 4
--------------	--	------------------

572	5.2	587.2	7.1	160	200L 2
389	7.6	863	4.2	140*	200L 2
287	10.3	1170	3.1	140*	200L 2
241	12.3	1395	2.7	140*	200L 2
197	14.9	1701	2.3	140*	200L 2
191	15.5	1743	3.4	190	200L 2
191	15.5	1743	2.4	170*	200L 2
188	15.7	1769	1.4	150*	200L 2
169	17.5	1969	3.3	190	200L 2
169	17.5	1969	2.3	170*	200L 2
160	18.5	2100	3.2	160	200L 2
158	18.6	2097	3.4	190	200L 2
158	18.6	2097	2.4	170*	200L 2
158	18.6	2098	1.4	150*	200L 2
146	20.2	2298	1.7	140*	200L 2
137	21.6	2427	1.5	150*	200L 2
132	11.2	2549	2.9	160	225S 4
129	22.9	2575	1.5	150*	200L 2
124	23.7	2669	3.3	190	200L 2
124	23.7	2669	2.4	170*	200L 2
120	12.3	2790	2.7	160	225S 4
120	24.6	2802	1.4	140*	200L 2
117	25.2	2843	3.2	190	200L 2

n_2 min ⁻¹	ir	T2 Nm	FS'	OM-OC	
----------------------------	----	----------	-----	-------	--

37 kW	$n_1=2950 \text{ min}^{-1}$ $n_1=1475 \text{ min}^{-1}$	200L 2 225S 4
--------------	--	------------------

117	25.2	2843	2.4	170*	200L 2
114	25.9	2911	1.4	150*	200L 2
109	13.5	3070	3.2	180	225S 4
109	13.5	3070	2.3	160	225S 4
102	28.8	3243	2.8	190	200L 2
102	28.8	3243	2.1	170*	200L 2
95	15.5	3486	1.8	190	225S 4
95	15.5	3486	1.3	170*	225S 4
88	33.4	3799	1.1	140*	200L 2
87	16.9	3856	2.5	180	225S 4
87	16.9	3856	1.9	160	225S 4
84	17.5	3938	1.8	190	225S 4
84	17.5	3938	1.3	170*	225S 4
80	18.5	4199	2.5	180	225S 4
80	18.5	4199	1.8	160	225S 4
79	18.6	4194	1.9	190	225S 4
79	18.6	4194	1.3	170*	225S 4
73	20.2	4595	2.3	180	225S 4
73	20.2	4595	1.6	160	225S 4
72	40.7	4632	0.8	140*	200L 2
66	22.2	5057	2.1	180	225S 4
66	22.2	5057	1.5	160	225S 4
62	23.7	5338	1.8	190	225S 4
62	23.7	5338	1.3	170*	225S 4
60	24.6	5603	1.7	180	225S 4
60	24.6	5603	1.2	160	225S 4
58	25.2	5686	1.7	190	225S 4
58	25.2	5686	1.3	170*	225S 4
58	51.3	5836	0.7	140*	200L 2
53	28.0	6376	0.8	160	225S 4
51	28.8	6486	1.5	190	225S 4
51	28.8	6486	1.2	170*	225S 4
48	30.5	6943	1.1	180	225S 4
48	30.5	6943	0.8	160	225S 4
48	30.9	6949	1.5	190	225S 4
44	33.4	7598	1.1	180	225S 4
44	33.4	7598	0.8	160	225S 4
41	35.7	8039	1.3	190	225S 4
41	35.7	8039	0.9	170*	225S 4
40	36.7	8362	1.1	180	225S 4
40	36.7	8362	0.8	160	225S 4
36	40.7	9264	1.1	180	225S 4
36	40.7	9264	0.7	160	225S 4
35	41.8	9420	1.1	190	225S 4
35	41.8	9420	0.8	170*	225S 4
32	45.6	10258	1.0	190	225S 4
32	45.6	10258	0.7	170*	225S 4
30	49.8	11225	0.9	190	225S 4
30	49.8	11225	0.7	170*	225S 4
27	54.3	12224	0.9	190	225S 4
23	64.0	14421	0.7	190	225S 4
21	68.9	15517	0.7	190	225S 4



1.7 Prestazioni motoriduttori

n_2 min ⁻¹	ir	T2 Nm	FS'	OM-OC	
----------------------------	----	----------	-----	-------	--

45 kW $n_1 = 2945 \text{ min}^{-1}$
 $n_1 = 1475 \text{ min}^{-1}$ 225M 2
225M 4

571	5.2	707.8	5.8	160	225M 2
388	7.6	1041	5.9	160	225M 2
286	5.2	1413	3.3	160	225M 4
194	7.6	2078	3.3	160	225M 4
190	15.5	2123	2.8	190*	225M 2
190	15.5	2123	2.0	170*	225M 2
168	17.5	2399	2.7	190*	225M 2
168	17.5	2399	1.9	170*	225M 2
158	18.6	2555	2.8	190*	225M 2
158	18.6	2555	2.0	170*	225M 2
143	10.3	2817	2.7	160	225M 4
132	11.2	3068	3.4	180	225M 4
132	11.2	3068	2.4	160	225M 4
124	23.7	3251	2.7	190*	225M 2
124	23.7	3251	2.0	170*	225M 2
120	12.3	3357	3.1	180	225M 4
120	12.3	3357	2.2	160	225M 4
117	25.2	3463	2.6	190*	225M 2
117	25.2	3463	2.0	170*	225M 2
109	13.5	3695	2.7	180	225M 4
109	13.5	3695	1.9	160	225M 4
102	28.8	3951	2.3	190*	225M 2
102	28.8	3951	1.7	170*	225M 2
95	15.5	4240	1.5	190*	225M 4
95	15.5	4240	1.1	170*	225M 4
87	16.9	4641	2.1	180	225M 4
87	16.9	4641	1.6	160	225M 4
84	17.5	4789	1.5	190*	225M 4
84	17.5	4789	1.0	170*	225M 4
80	18.5	5054	1.5	160	225M 4
79	18.6	5101	1.5	190*	225M 4
79	18.6	5101	1.1	170*	225M 4
73	20.2	5530	1.9	180	225M 4
73	20.2	5530	1.4	160	225M 4
66	22.2	6086	1.7	180	225M 4
66	22.2	6086	1.2	160	225M 4
62	23.7	6492	1.5	190*	225M 4
62	23.7	6492	1.1	170*	225M 4
60	24.6	6743	1.4	180	225M 4
60	24.6	6743	1.0	160	225M 4
58	25.2	6915	1.4	190*	225M 4
58	25.2	6915	1.1	170*	225M 4
53	28.0	7673	0.7	160	225M 4
51	28.8	7888	1.3	190*	225M 4
51	28.8	7888	1.0	170*	225M 4
48	30.5	8355	0.9	180	225M 4
48	30.9	8451	1.2	190*	225M 4
48	30.9	8451	0.9	170*	225M 4
44	33.4	9143	0.9	180	225M 4
44	33.4	9143	0.7	160	225M 4
41	35.7	9777	1.1	190*	225M 4
41	35.7	9777	0.8	170*	225M 4
40	36.7	10062	0.9	180	225M 4
36	40.7	11149	0.9	180	225M 4
35	41.8	11456	0.9	190*	225M 4
35	41.8	11456	0.7	170*	225M 4
32	45.6	12476	0.8	190*	225M 4
30	49.8	13652	0.8	190*	225M 4
27	54.3	14867	0.7	190*	225M 4

1.7 Gearmotors performances

n_2 min ⁻¹	ir	T2 Nm	FS'	OM-OC	
----------------------------	----	----------	-----	-------	--

55 kW $n_1 = 2950 \text{ min}^{-1}$
 $n_1 = 1475 \text{ min}^{-1}$ 250M 2
250M 4

572	5.2	863.6	4.8	160*	250M 2
389	7.6	1270	4.8	160*	250M 2
286	5.2	1727	3.5	180	250M 4
286	5.2	1727	2.7	160*	250M 4
263	11.2	1875	3.6	160*	250M 2
241	12.3	2052	3.3	160*	250M 2
219	13.5	2258	2.9	160*	250M 2
194	7.6	2540	3.5	180	250M 4
194	7.6	2540	2.7	160*	250M 4
191	15.5	2591	2.3	190*	250M 2
174	16.9	2836	3.0	180	250M 2
174	16.9	2836	2.4	160*	250M 2
169	17.5	2927	2.2	190*	250M 2
160	18.5	3088	3.1	180	250M 2
160	18.5	3088	2.2	160*	250M 2
158	18.6	3117	2.3	190*	250M 2
143	10.3	3443	3.0	180	250M 4
143	10.3	3443	2.2	160*	250M 4
132	11.2	3750	2.8	180	250M 4
132	11.2	3750	2.0	160*	250M 4
124	23.7	3967	2.2	190*	250M 2
120	12.3	4103	2.6	180	250M 4
120	12.3	4103	1.8	160*	250M 4
117	25.2	4226	2.1	190*	250M 2
109	13.5	4516	2.2	180	250M 4
109	13.5	4516	1.6	160*	250M 4
102	28.8	4820	1.9	190*	250M 2
95	15.5	5182	1.2	190*	250M 4
87	16.9	5672	1.7	180	250M 4
87	16.9	5672	1.3	160*	250M 4
84	17.5	5853	1.2	190*	250M 4
80	18.5	6177	1.7	180	250M 4
80	18.5	6177	1.2	160*	250M 4
79	18.6	6235	1.3	190*	250M 4
73	20.2	6759	1.6	180	250M 4
73	20.2	6759	1.1	160*	250M 4
66	22.2	7439	1.4	180	250M 4
66	22.2	7439	1.0	160*	250M 4
62	23.7	7934	1.2	190*	250M 4
60	24.6	8242	1.2	180	250M 4
60	24.6	8242	0.8	160*	250M 4
58	25.2	8451	1.2	190*	250M 4
51	28.8	9641	1.0	190*	250M 4
48	30.9	10330	1.0	190*	250M 4
41	35.7	11950	0.9	190*	250M 4
35	41.8	14002	0.7	190*	250M 4
32	45.6	15248	0.7	190*	250M 4

N.B.

Tutte le potenze indicate si riferiscono alla potenza meccanica dei riduttori. Per i riduttori contrassegnati con (*) è opportuno effettuare la verifica della potenza limite termico secondo le indicazioni riportate nel par. A-1.5.

1.7 Leistungen der Getriebemotoren

n_2 min ⁻¹	ir	T2 Nm	FS'	OM-OC	
----------------------------	----	----------	-----	-------	--

75 kW $n_1 = 2975 \text{ min}^{-1}$
 $n_1 = 1470 \text{ min}^{-1}$ 280S 2
280S 4

577	5.2	1168	3.5	160*	280S 2
392	7.6	1717	3.6	160*	280S 2
285	5.2	2363	2.5	180*	280S 4
285	5.2	2363	1.9	160*	280S 4
266	11.2	2535	2.7	160*	280S 2
243	12.3	2774	3.4	180*	280S 2
243	12.3	2774	2.4	160*	280S 2
221	13.5	3053	2.9	180*	280S 2
221	13.5	3053	2.1	160*	280S 2
194	7.6	3475	2.5	180*	280S 4
194	7.6	3475	2.0	160*	280S 4
176	16.9	3835	2.3	180*	280S 2
176	16.9	3835	1.8	160*	280S 2
161	18.5	4176	2.3	180*	280S 2
161	18.5	4176	1.6	160*	280S 2
143	10.3	4711	2.2	180*	280S 4
143	10.3	4711	1.6	160*	280S 4
131	11.2	5130	2.0	180*	280S 4
131	11.2	5130	1.5	160*	280S 4
120	12.3	5614	1.9	180*	280S 4
120	12.3	5614	1.3	160*	280S 4
109	13.5	6179	1.6	180*	280S 4
109	13.5	6179	1.2	160*	280S 4
98	30.5	6904	1.0	180*	280S 2
98	30.5	6904	0.7	160*	280S 2
87	16.9	7761	1.2	180*	280S 4
87	16.9	7761	1.0	160*	280S 4
80	18.5	8451	1.2	180*	280S 4
80	18.5	8451	0.9	160*	280S 4
73	20.2	9248	1.1	180*	280S 4
73	20.2	9248	0.8	160*	280S 4
66	22.2	10178	1.0	180*	280S 4
66	22.2	10178	0.7	160*	280S 4
60	24.6	11277	0.8	180*	280S 4

NOTE.

The power indicated is based on the mechanical capacities of the gearboxes. For the gearboxes marked with (*) it is also necessary to obey the thermal capacity like shown on chapter A-1.5.

HINWEIS.

Die Leistungsangaben beziehen sich auf die mechanische Belasbarkeit der Getriebe. Bei den mit (*) gekennzeichneten Getrieben ist außerdem die thermische Leistungsgrenze zu beachten (s. Kap A-1.5).



C





1.8 Dimensioni

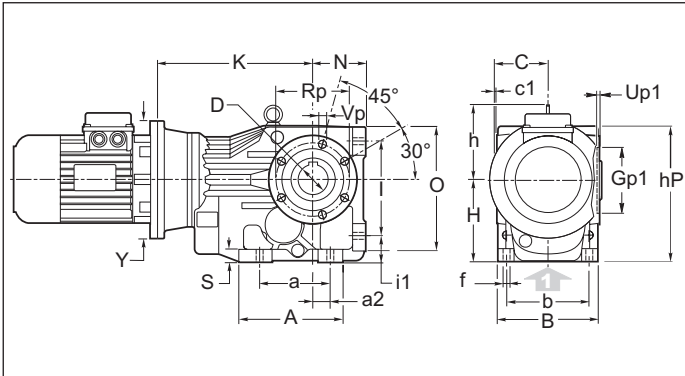
1.8 Dimensions

1.8 Abmessungen

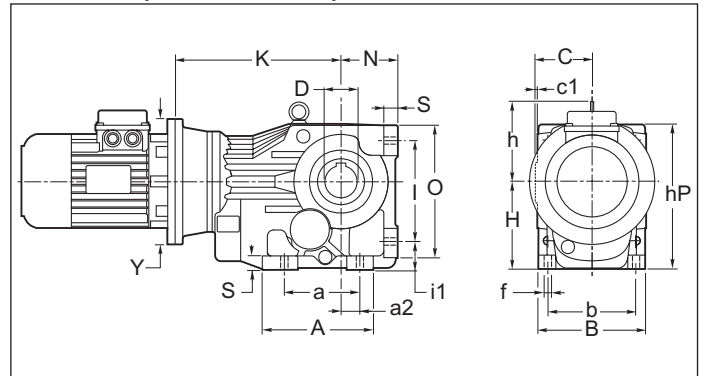
Dimensioni riduttori
Dimensions gearboxes
Abmessungen Getriebes

OM 63 - 71 - 90 - 112

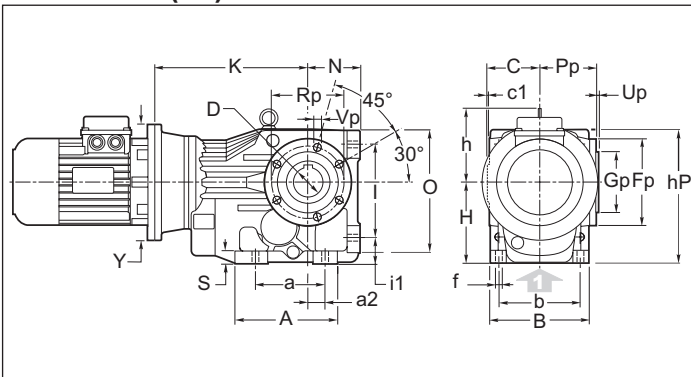
OMP (63)



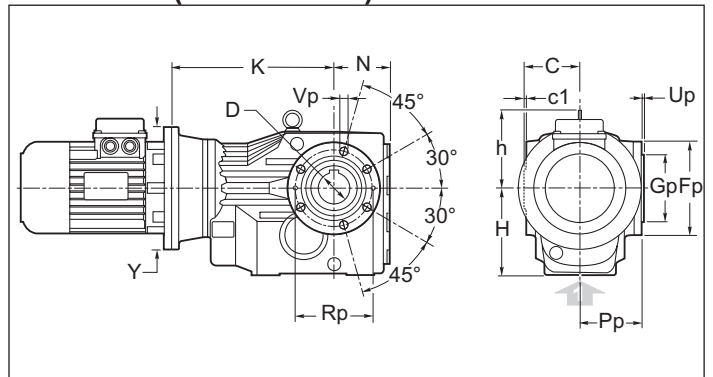
OMP (71 - 90 - 112)



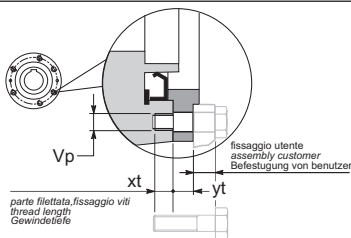
OMP P (63)



OMF P (71 - 90 - 112)



Particolare dei fori nella Flangia - "P"
Detail holes of the flange - "P"



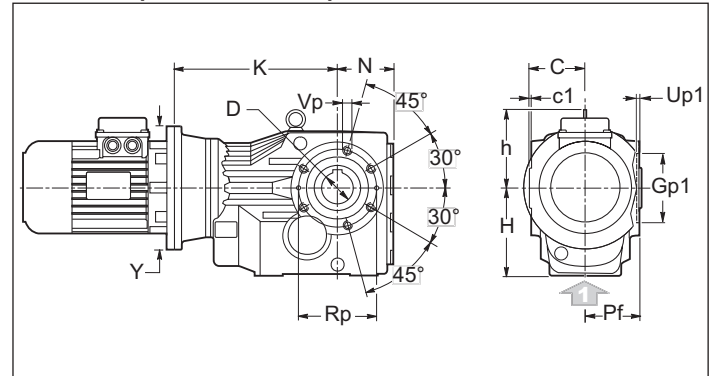
Per il fissaggio al riduttore con i fori "Vp" considerare la lunghezza delle viti adeguate, e che la quota "yt" non è filettata (vedi disegno).

When P-flange is used please consider that the threads "Vp" are in gearbox and that distance "yt" does not have a thread (see drawing).

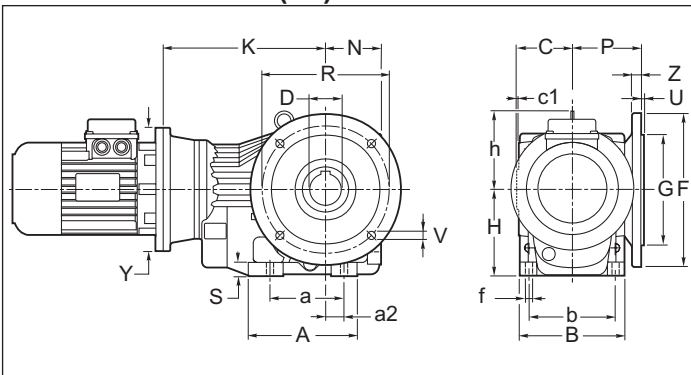
Bei Verwendung des P-Flansches ist zu beachten, daß sich die Gewinde im Getriebegehäuse befinden und daß Maß "yt" kein Gewinde besitzt. Details siehe Zeichnung.

	Vp	xt	yt
63	N°6 M6	12	11,5
71	N°6 M8	15	11
90	N°6 M12	18	12
112	N°6 M14	23	14

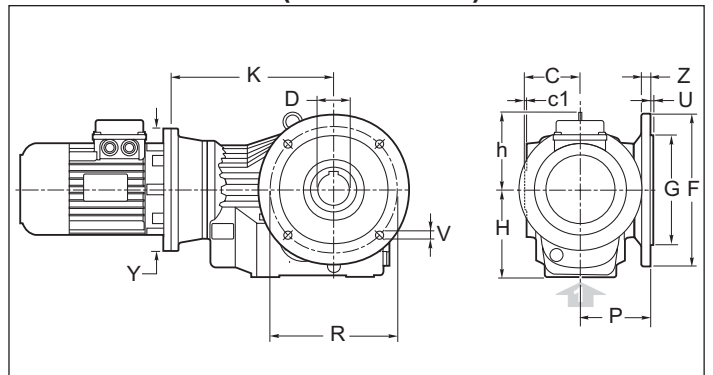
OMF (71 - 90 - 112)



OMP F1 - F2 (63)



OMF F1 - F2 (71 - 90 - 112)





1.8 Dimensioni

1.8 Dimensions

1.8 Abmessungen

OM.	a	A	a2	b	B	C	c1	D H7	f	h	H	hP	I	i1	N	O	Pf	S
63	110	147	28	100	120	60	2,5	30 (25) (28)	11	100	100	170	115	32	63	150	57.5	14
71	130	165	35	120	142	75	3	35 (30) (32)	11	108	112	183	130	37	71	170	72	18
90	120	182	30	140	170	90	3.5	40 (42) (45) (48)	14	129	140	232	160	45	90	212	86.5	22
112	150	215	40	165	200	105	4	50 (55)	17.5	151	180	294	200	55	112	264	101	25

OM.	Gp g6	Gp1 H7	Fp	Pp	Rp	Up	Up1	Vp	F		G g6	P	R	U	V	Z
									F1	F2						
63	80	75	105	69	90	3	3.5	N°6 M6x12	F1	160	110	84	130	3.5	N°4 φ 9	10
									F2	-						
71	80	80	120	83	100	3	3.5	N°6 M8x15	F1	200	130	100	165	3.5	N°4 φ 11	12
									F2	160						
90	105	100	150	98.5	125	3.5	3.5	N°6 M12x18	F1	250	180	113	215	4	N°4 φ 13.5	15
									F2	-						
112	125	125	175	115	150	3.5	4	N°6 M14x18	F1	300	230	142	265	4	N°4 φ 13.5	16
									F2	-						

OM	IEC	Y	63	71	90	112
			K	K	K	K
	63 B5	140	193.5	217	249	-
	71 B5	160				
	80 B5	200	213.5	237	264	308.5
	80 B14	120				-
	90 B5	200	213.5	237	264	308.5
	90 B14	140				-
	100-112 B5	250	223.5	247	274	318.5
	100-112 B14	160				-
	132 B5	300	-	-	298	339.5
	132 B14	200				-
160 B5	350	-				

Le dimensioni K si riferiscono alle combinazioni albero/flangia B5 e B14, standard. Per le dimensioni relative a combinazioni albero/flangia arichiesta, contattare il ns. servizio tecnico.

The K dimensions refer to the standard B5 and B14 shaft/flange combinations. As far as the dimensions of shaft/flange combinations on request are concerned, please contact our technical department.

Die Maße K beziehen sich auf die Kombinationen Welle/Flansch B5 und B14 Standard. Hinsichtlich der Maße von Kombinationen Welle/Flansch auf Anfrage wenden Sie sich bitte an unseren technischen Kundendienst.

PARTICOLARE CORPO IN VERSIONE FLANGIATA

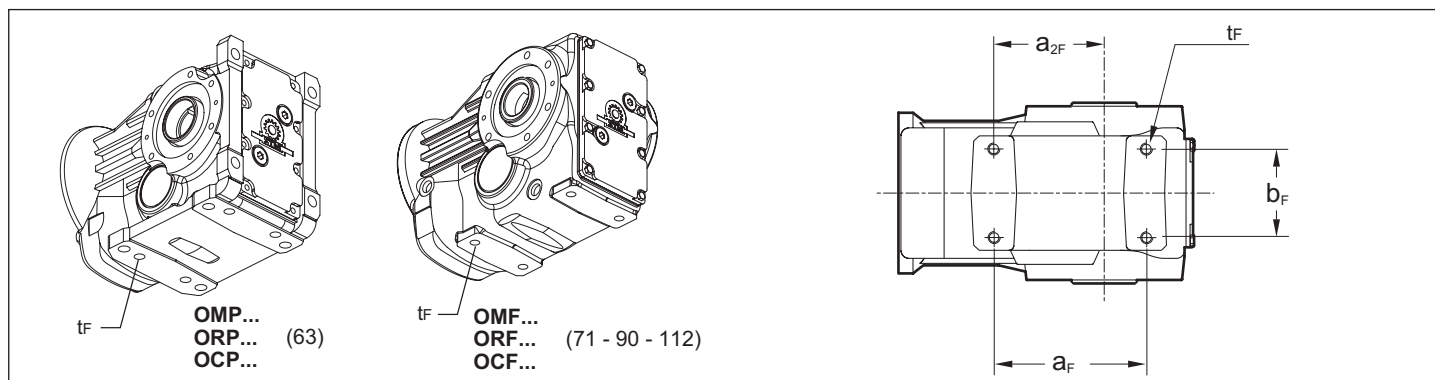
DETAIL OF THE FLANGED GEARCASE

DETAIL DES GEHÄUSES MIT ABTRIEBSFLANSCH

Per un fissaggio del riduttore si possono utilizzare anche I 4 fori "tf" nel piano inferiore del corpo flangiato con interasse X e Z.

For the gearbox fixing also the 4 threads "tf" in the lower part of the flanged gearcase with dimensions X and Z can be used

Auch die vier Gewinde "tf", welche sich im unteren Teil des Gehäuses befinden (mit den Maßen X und Z), können zur Montage des Getriebes verwendet werden.



	tf	bF	aF	a2F
63	N°4 M10 x 15	60	117	82
71	N°4 M10 x 15	70	140	100
90	N°4 M12 x 20	88	152	110
112	N°4 M16 x 24	102	170	122



1.8 Dimensioni

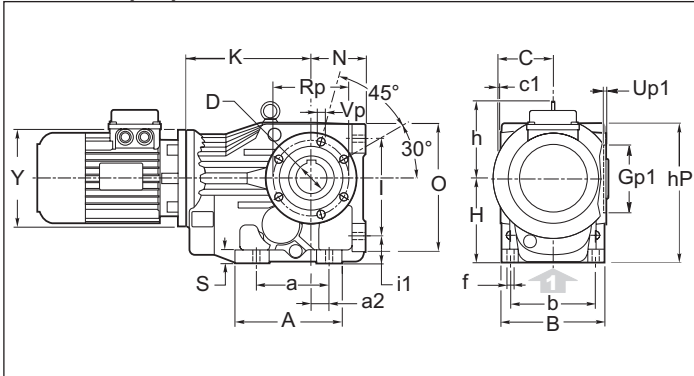
1.8 Dimensions

1.8 Abmessungen

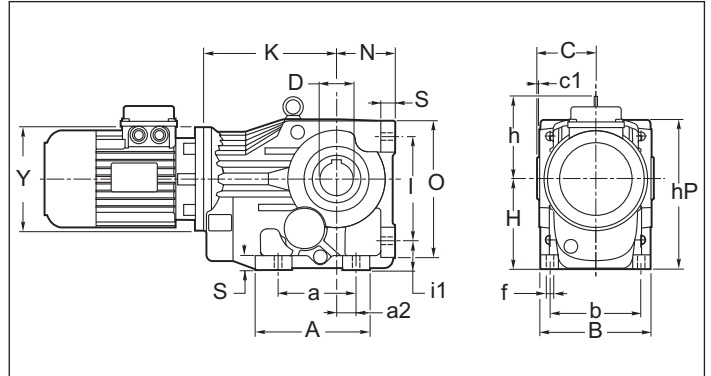
Dimensioni riduttori
Dimensions gearboxes
Abmessungen Getriebes

OC 63 - 71 - 90 - 112

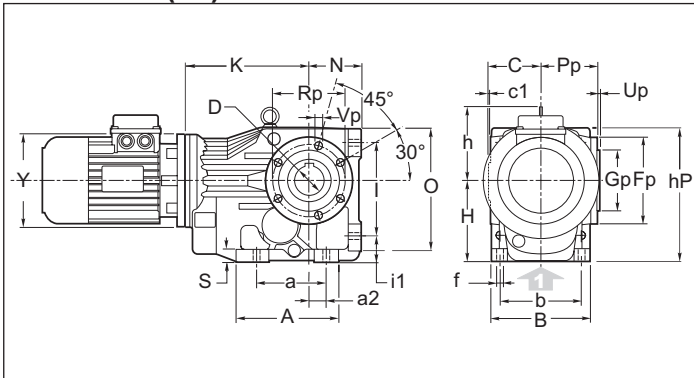
OCP (63)



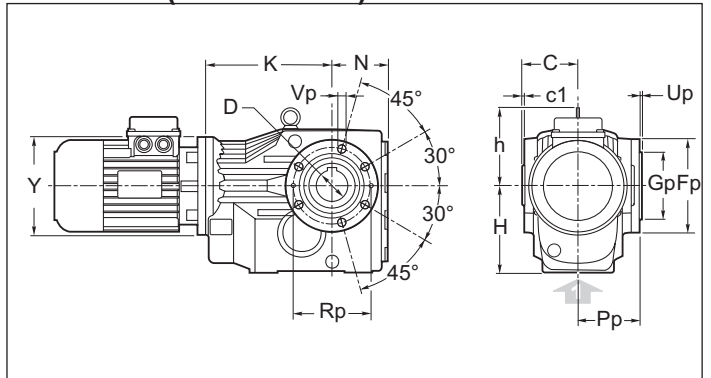
OCP (71 - 90 - 112)



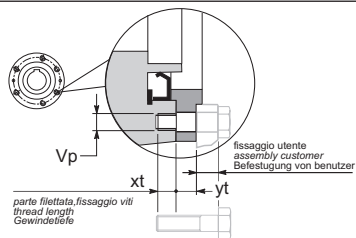
OCP P (63)



OCF P (71 - 90 - 112)



Particolari dei fori nella Flangia P
Detail of the flange P holes

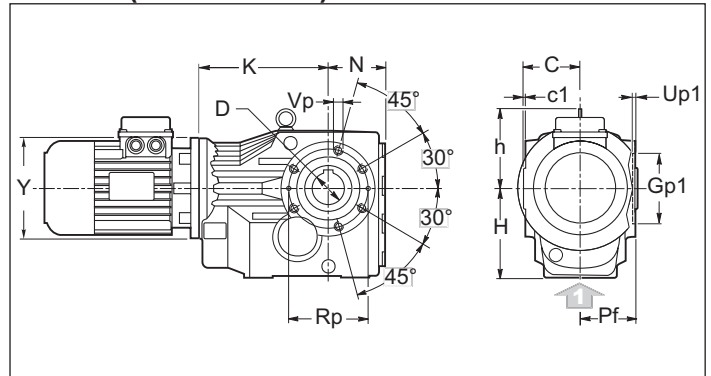


Per il fissaggio al riduttore con i fori "Vp" considerare la lunghezza delle viti adeguate, e che la quota "yt" non è filettata (vedi disegno).
When P-flange is used please consider that the threads "Vp" are in gearcase and that distance "yt" does not have a thread (see drawing).

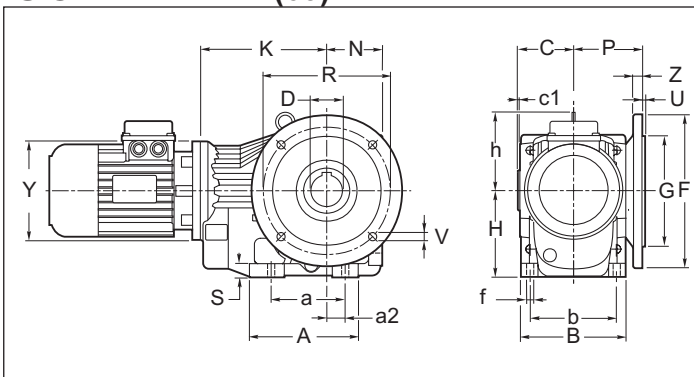
Bei Verwendung des P-Flansches ist zu beachten, daß sich die Gewinde im Getriebegehäuse befinden und daß Maß "yt" kein Gewinde besitzt. Details siehe Zeichnung.

	Vp	xt	yt
63	N°6 M6	12	11,5
71	N°6 M8	15	11
90	N°6 M12	18	12
112	N°6 M14	23	14

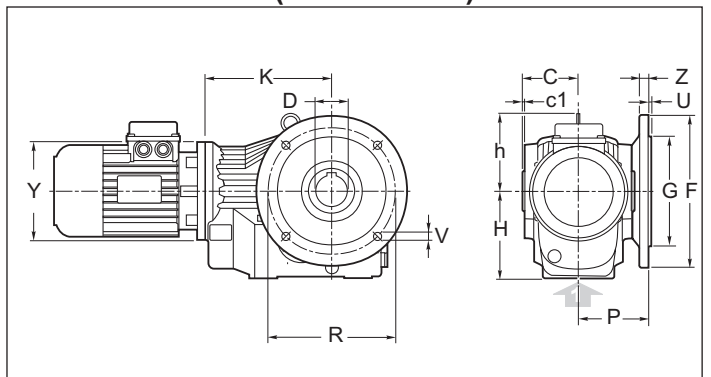
OCF (71 - 90 - 112)



OCP F1 - F2 (63)



OCF F1 - F2 (71 - 90 - 112)





1.8 Dimensioni

1.8 Dimensions

1.8 Abmessungen

OC.	a	A	a2	b	B	C	c1	D H7	f	h	H	hP	I	i1	N	O	Pf	S
63	110	147	28	100	120	60	2,5	30 (25) (28)	11	100	100	170	115	32	63	150	57.5	14
71	130	165	65	120	142	75	3	35 (30) (32)	11	108	112	183	130	37	71	170	72	18
90	120	182	30	140	170	90	3.5	40 (42) (45) (48)	14	129	140	232	160	45	90	212	86.5	22
112	150	215	40	165	200	105	4	50 (55)	17.5	151	180	294	200	55	112	264	101	25

OC.	Gp g6	Gp1 H7	Fp	Pp	Rp	Up	Up1	Vp	F		G g6	P	R	U	V	Z
									F1	F2						
63	80	75	105	69	90	3	3.5	N°6 M6x12	F1	160	110	84	130	3.5	N°4 φ 9	10
									F2	-	-		-	-	-	
71	80	80	120	83	100	3	3.5	N°6 M8x15	F1	200	130	100	165	3.5	N°4 φ 11	12
									F2	160	110		130	3.5	N°4 φ 9x5	10
90	105	100	150	98.5	125	3.5	3.5	N°6 M12x18	F1	250	180	113	215	4	N°4 φ 13.5	15
									F2	-	-		-	-	-	
112	125	125	175	115	150	3.5	4	N°6 M14x18	F1	300	230	142	265	4	N°4 φ 13.5	16
									F2	-	-		-	-	-	

OC.	63		71		90		112	
	Y	K	Y	K	Y	K	Y	K
	140	154	140	178	160	205	200	252

PARTICOLARE CORPO IN VERSIONE FLANGIATA

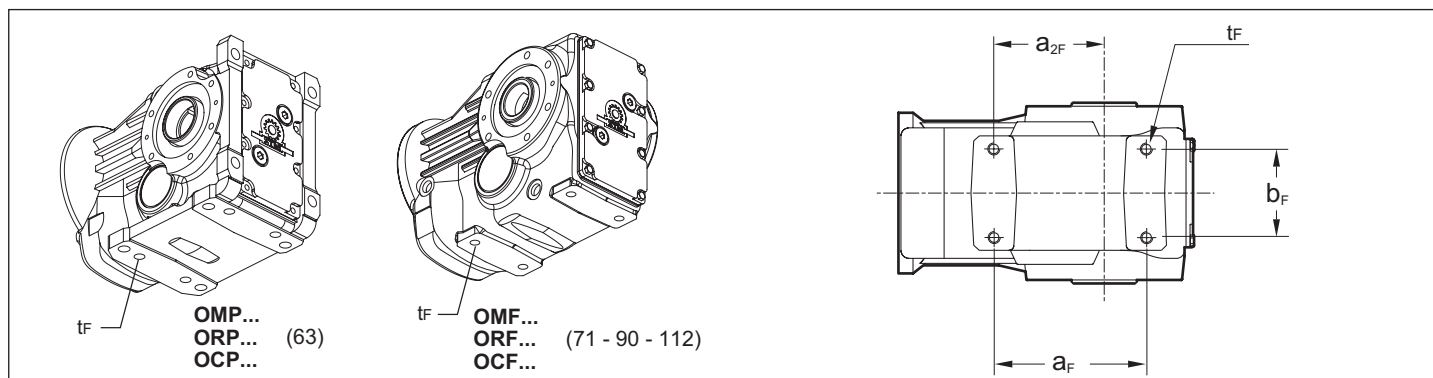
Per un fissaggio del riduttore si possono utilizzare anche I 4 fori "t_F" nel piano inferiore del corpo flangiato con interasse X e Z.

DETAIL OF THE FLANGED GEARCASE

For the gearbox fixing also the 4 threads "t_F" in the lower part of the flanged gearcase with dimensions X and Z can be used

DETAIL DES GÉHÄUSES MIT ABTRIEBSFLANSCH

Auch die vier Gewinde "t_F", welche sich im unteren Teil des Gehäuses befinden (mit den Maßen X und Z), können zur Montage des Getriebes verwendet werden.



	t _F	b _F	a _F	a _{2F}
63	N°4 M10 x 15	60	117	82
71	N°4 M10 x 15	70	140	100
90	N°4 M12 x 20	88	152	110
112	N°4 M16 x 24	102	170	122



1.8 Dimensioni

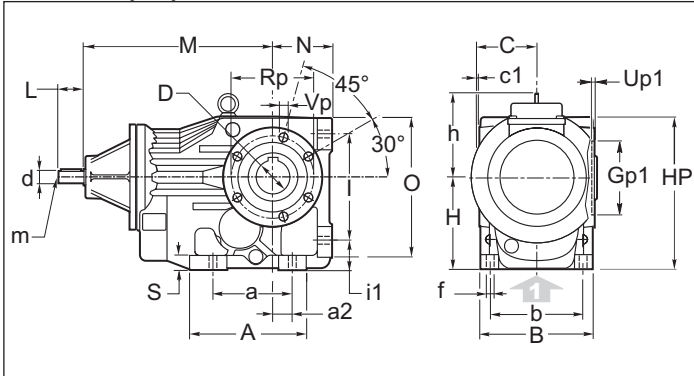
1.8 Dimensions

1.8 Abmessungen

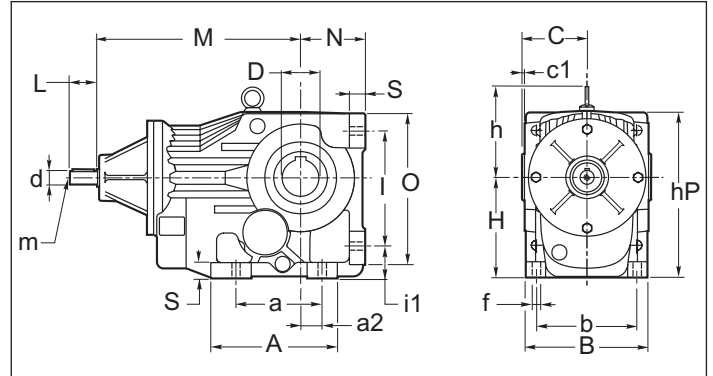
Dimensioni riduttori
Dimensions gearboxes
Abmessungen Getriebes

OR 63 - 71 - 90 - 112

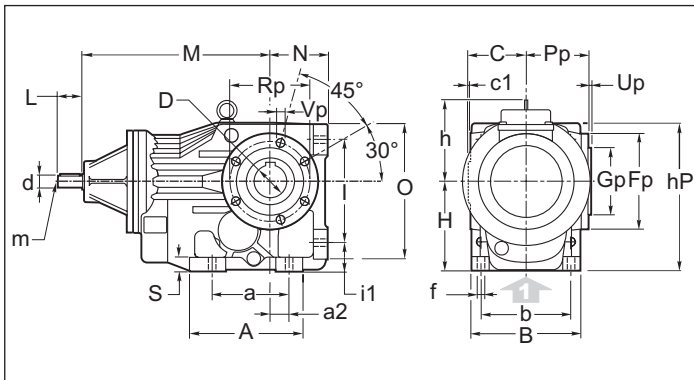
ORP (63)



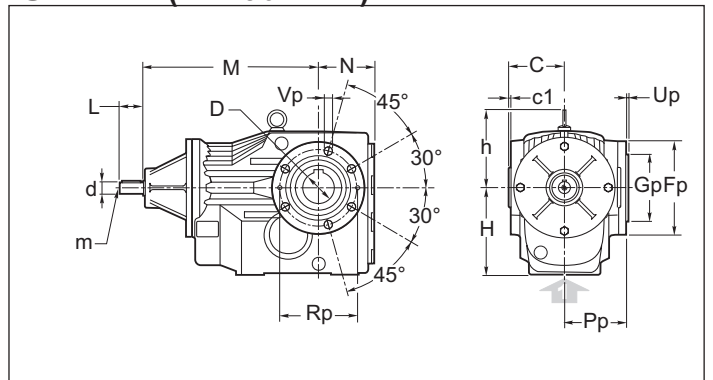
ORP (71 - 90 - 112)



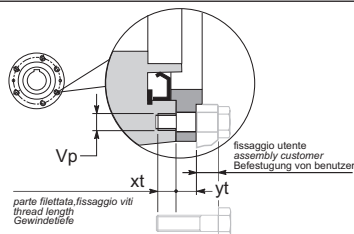
ORP P (63)



ORF P (71 - 90 - 112)



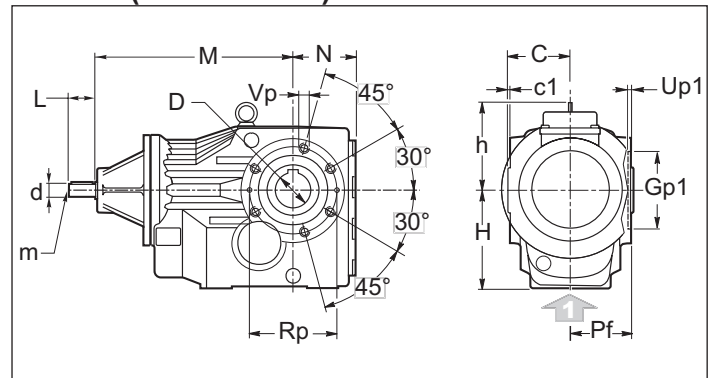
Particolari dei fori nella Flangia P
Detail of the flange P holes



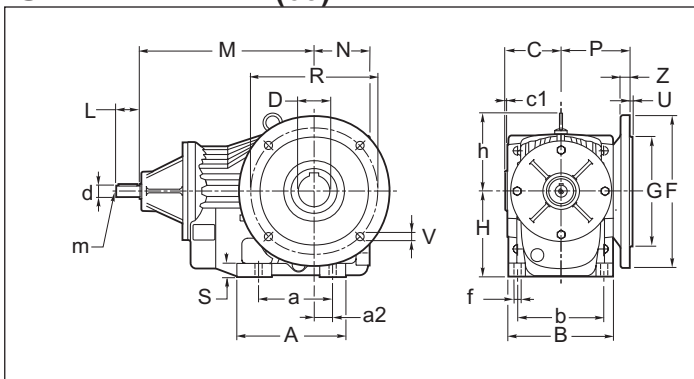
Per il fissaggio al riduttore con i fori "Vp" considerare la lunghezza delle viti adeguate, e che la quota "yt" non è filettata (vedi disegno).
When P-flange is used please consider that the threads "Vp" are in gearbox and that distance "yt" does not have a thread (see drawing).

Bei Verwendung des P-Flansches ist zu beachten, daß sich die Gewinde im Getriebegehäuse befinden und daß Maß "yt" kein Gewinde besitzt. Details siehe Zeichnung.

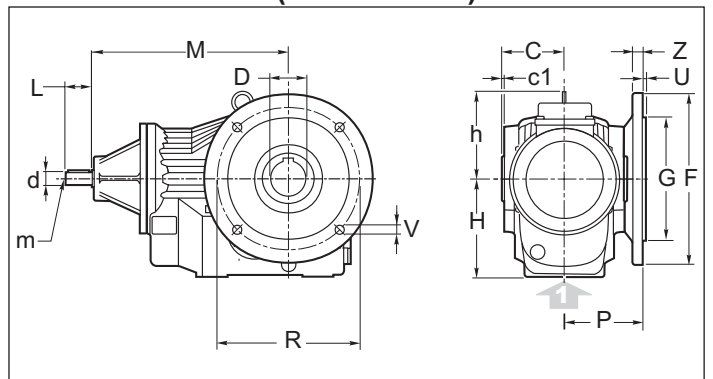
ORF (71 - 90 - 112)



ORP F1 - F2 (63)



ORF F1 - F2 (71 - 90 - 112)





1.8 Dimensioni

1.8 Dimensions

1.8 Abmessungen

OR.	a	A	a2	b	B	C	c1	D H7	d j6	f	h	H	hP	I	i1	L	m	M	N	O	Pf	S
63	110	147	28	100	120	60	2,5	30 (25) (28)	16	11	100	100	170	115	32	40	M6	222.5	63	150	57.5	14
71	130	165	35	120	142	75	3	35 (30) (32)	16	11	108	112	183	130	37	40	M6	246	71	170	72	18
90	120	182	30	140	170	90	3.5	40 (42) (45) (48)	19	14	129	140	232	160	45	40	M6	283	90	212	86.5	22
112	150	215	40	165	200	105	4	50 (55)	24	17.5	151	180	294	200	55	50	M8	328	112	264	101	25

OR.	Gp g6	Gp1 H7	Fp	Pp	Rp	Up	Up1	Vp	F		G g6	P	R	U	V	Z
									F1	F2						
63	80	75	105	69	90	3	3.5	N°6 M6x12	F1	160	110	84	130	3.5	N°4 φ 9	10
									F2	-	-		-	-	-	
71	80	80	120	83	100	3	3.5	N°6 M8x15	F1	200	130	100	165	3.5	N°4 φ 11	12
									F2	160	110		130	3.5	N°4 φ 9x5	10
90	105	100	150	98.5	125	3.5	3.5	N°6 M12x18	F1	250	180	113	215	4	N°4 φ 13.5	15
									F2	-	-		-	-	-	
112	125	125	175	115	150	3.5	4	N°6 M14x18	F1	300	230	142	265	4	N°4 φ 13.5	16
									F2	-	-		-	-	-	

PARTICOLARE CORPO IN VERSIONE FLANGIATA

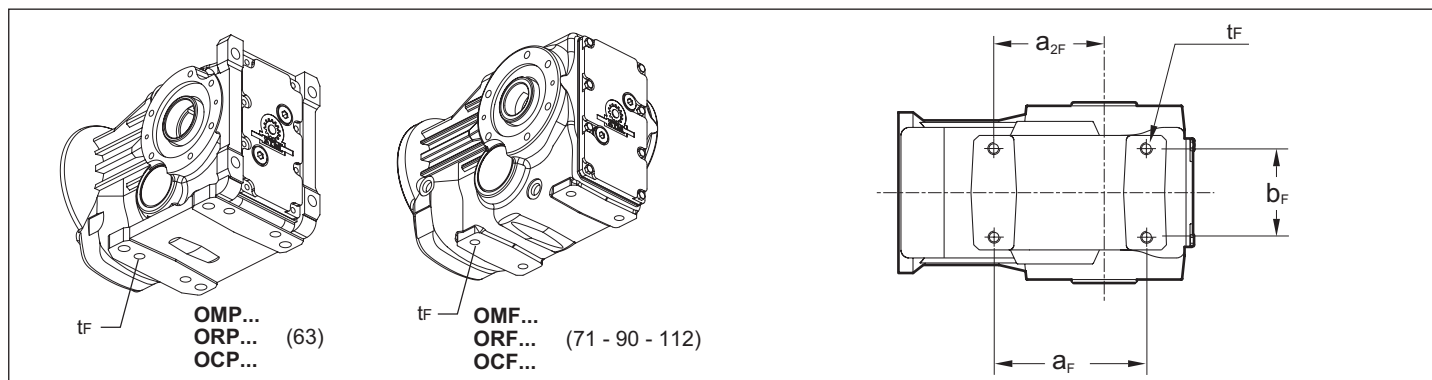
Per un fissaggio del riduttore si possono utilizzare anche I 4 fori "t_F" nel piano inferiore del corpo flangiato.

DETAIL OF THE FLANGED GEARCASE

For the gearbox fixing also the 4 threads "t_F" in the lower part of the flanged gearcase can be used.

DETAIL DES GEHÄUSES MIT ABTRIEBSFLANSCH

Auch die vier Gewinde "t_F", welche sich im unteren Teil des Gehäuses befinden, können zur Montage des Getriebes verwendet werden.



	t _F	b _F	a _F	a _{2F}
63	N°4 M10 x 15	60	117	82
71	N°4 M10 x 15	70	140	100
90	N°4 M12 x 20	88	152	110
112	N°4 M16 x 24	102	170	122



1.8 Dimensioni

1.8 Dimensions

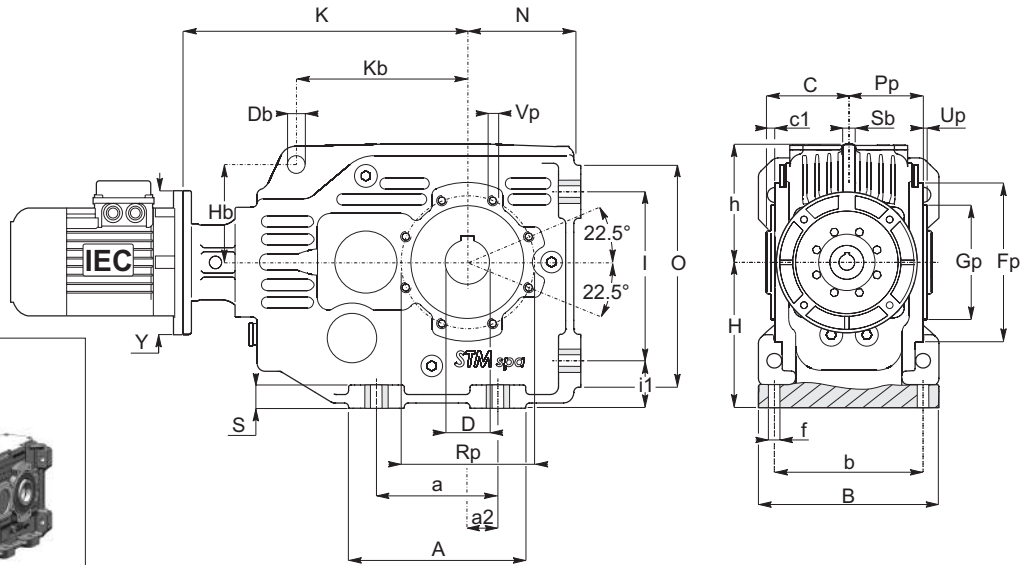
1.8 Abmessungen

Dimensioni riduttori
Dimensions gearboxes
Abmessungen Getriebes

OM 80-100-125-140-160-180

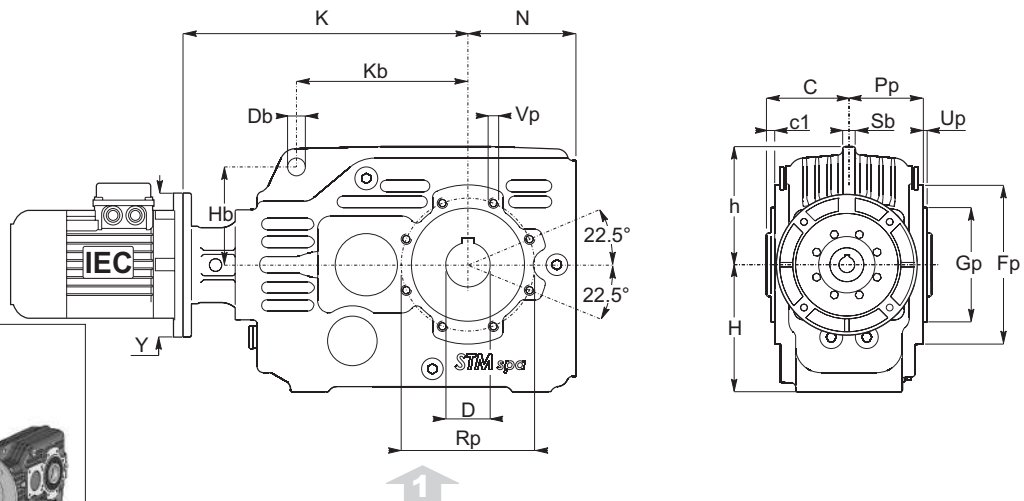
OMP

80-100
125-140
160-180



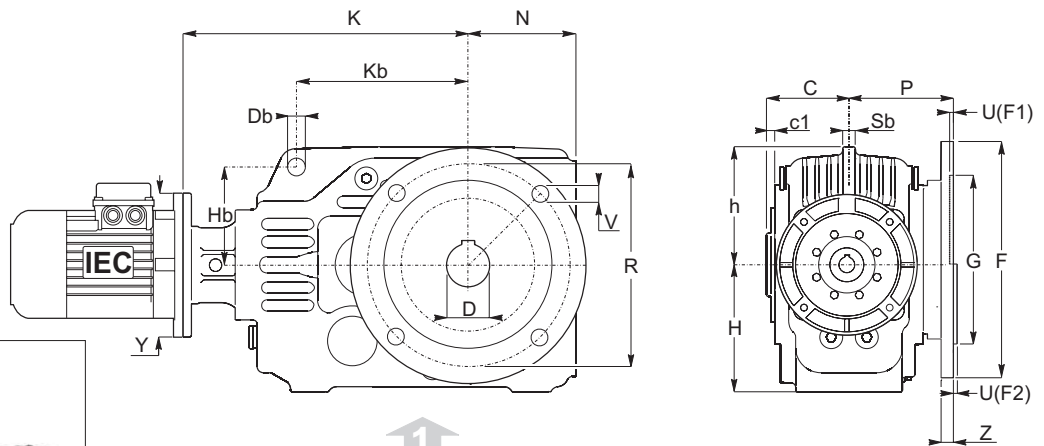
OMF

80-100
125-140
160-180



OMF
F1-F2

80-100
125-140
160-180





1.8 Dimensioni

1.8 Dimensions

1.8 Abmessungen

OM	a	A	a2	b	B	C	c1	D H7	f	h	H		i1	l	N		O	S	Db	Kb	Hb	Sb
											OM F	OM P			OM F	OM P						
80	*					65	6,5	32 (30) (35)	*	93	100	*		85,5	*				13	135	77	10
100	120	175	30	140	170	77,5	7,0	45 (40) (50)	14	113	120	140	45	160	105,5	112	210	22	13	170	95	13
125	150	215	40	165	200	90	9,0	55 (50) (60)	18	140	145	180	55	200	140,5	132	265	25	16	215	118	15
140	270	325	90	210	260	110	6,5	70 (60)	22	182	190	212	62	260	175,5	160	315	26	26	275	150	18
160	315	378	110	240	290	151	6	90	22	198	190	245	55	295	193	200	355	30	26	290	155	18
180	355	425	125	270	330	170	5	100	26	209	206	275	75	325	208	225	395	35	32	320	155	25

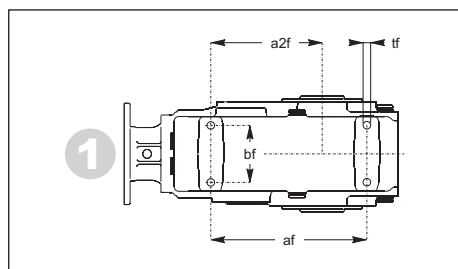
OM	Gp	Fp	Pp	Rp	Up	Vp		F		G F8	P	R	U	V	Z
								F1	F2	F1	F2	F1	F2	F3	F1
80	90 - g6	125	58,5	105	3	M8		F1	200	130	100	165	4,5	N°4 ø11	11
100	110 - g6	150	70,5	125	3	M8		F1	250	180	125	215	5	N°4 ø13	14
125	135 - g6	180	81,0	150	3	M10		F1	300	230	150	265	5	N°4 ø15	16
								F2	350	250 (g6)	150	300	5	N°4 ø18	18
140	170 - g6	230	103,5	200	4	M12		F1	350	250	180	300	6	N°4 ø17	25
								F1	400	300	183,5	350	5	N°4 ø 18	18
160	180 - H7	280	145	225	7	M 16		F2	450	350	183,5	400	5	N°8 ø 18	25
								F3	350	250	183,5	300	5	N°4 ø18	20
180	200 - H7	302	165	250	7	M 18		F1	550	450	221	500	5	N°8 ø 18	25

OM	IEC	Y	80	100	125	140	160	180
			K	K	K	K	K	K
OM	71 B5	160	244	-	-	-	-	-
	80 B5	200	244	311	362	411	-	-
	80 B14	120	244	-	-	-	-	-
	90 B5	200	244	311	362	411	-	-
	90 B14	140	244	-	-	-	-	-
	100-112 B5	250	244	311	362	411	-	-
	100-112 B14	160	244	-	-	-	-	-
	132 B5	300	-	311	362	411	495	533
	132 B14	200	-	-	-	-	-	-
	160 B5	350	-	-	405	469	504	542
	180 B5	350	-	-	405	469	504	542
	200 B5	400	-	-	-	474	509	547
	225 B5	450	-	-	-	-	550.25	588.25
	250 B5	550	-	-	-	-	550.25	588.25
280 B5	550	-	-	-	-	550.25	588.25	

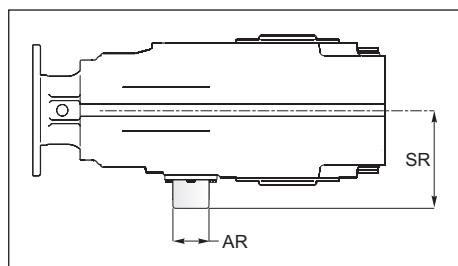
Le dimensioni K si riferiscono alle combinazioni albero/flangia B5 e B14, standard.
Per le dimensioni relative a combinazioni albero/flangia arichiesta, contattare il ns. servizio tecnico.

The K dimensions refer to the standard B5 and B14 shaft/flange combinations.
As far as the dimensions of shaft/flange combinations on request are concerned, please contact our technical department.

Die Maße K beziehen sich auf die Kombinationen Welle/Flansch B5 und B14 Standard. Hinsichtlich der Maße von Kombinationen Welle/Flansch auf Anfrage wenden Sie sich bitte an unseren technischen Kundendienst.



Particolare corpo in versione flangiata / Detail of the flanged gearcase Detail des géhäuses mit abtriebsflansch				
OM	af	a2f	bf	tf
80	175	125	64	M10
100	230	159	73	M12
125	300	210	88	M14
140	390	270	130	M18
160	-	-	-	-
180	-	-	-	-



Antiretro / Backstop Device / Rücklaufperre		
	AR	SR
80	50	72
100	55	93,5
125	60	110
140	80	124,5
160	118	210
180	130	251

*Contattare il ns. servizio tecnico / Contact our technical dept / Wenden Sie sich an unseren technischen Service



1.8 Dimensioni

1.8 Dimensions

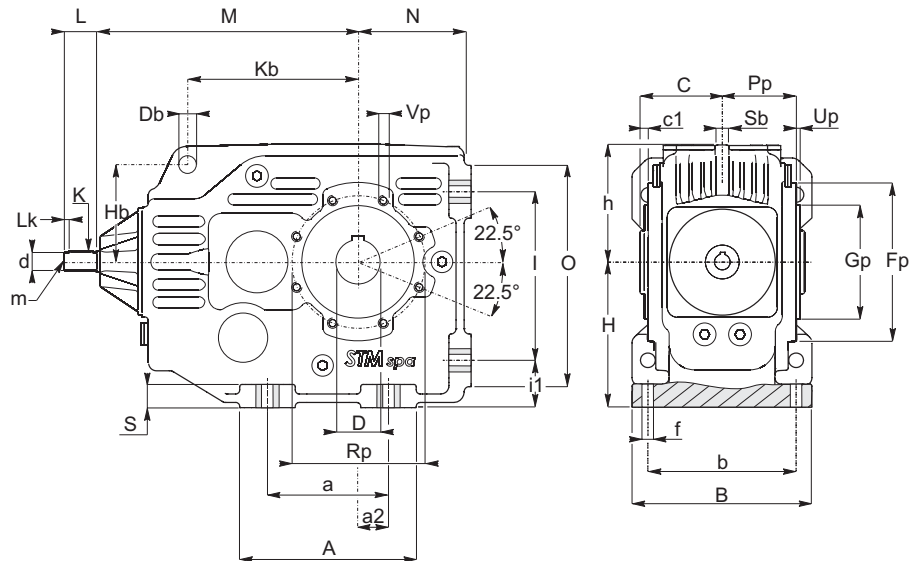
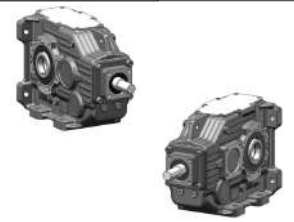
1.8 Abmessungen

Dimensioni riduttori
Dimensions gearboxes
Abmessungen Getriebes

OR 80-100-125-140-160-180

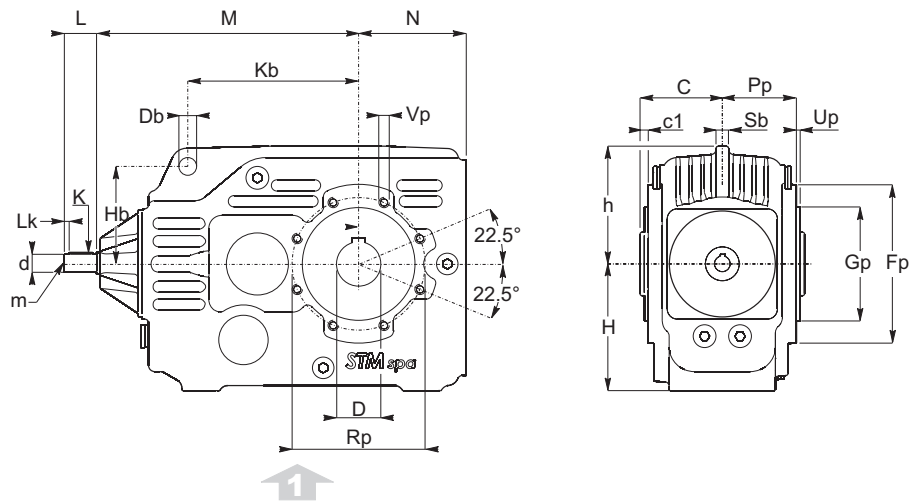
ORP

80-100
125-140
160-180



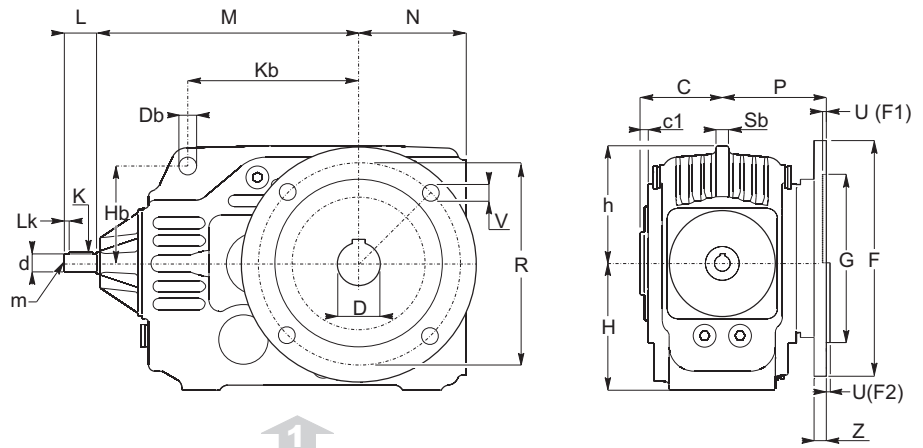
ORF

80-100
125-140
160-180



ORF
F1-F2

80-100
125-140
160-180





1.8 Dimensioni

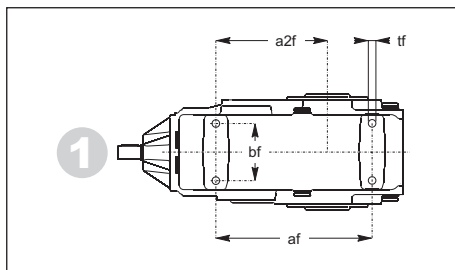
1.8 Dimensions

1.8 Abmessungen

OM	a	A	a2	b	B	C	c1	D H7	f	h	H		i1	I	N		O	S	Db	Kb	Hb	Sb
											OM F	OM P			OM F	OM P						
80	*					65	6,5	32 (30) (35)	*	93	100	*		85,5	*			13	135	77	10	
100	120	175	30	140	170	77,5	7,0	45 (40) (50)	14	113	120	140	45	160	105,5	112	210	22	13	170	95	13
125	150	215	40	165	200	90	9,0	55 (50) (60)	18	140	145	180	55	200	140,5	132	265	25	16	215	118	15
140	270	325	90	210	260	110	6,5	70 (60)	22	182	190	212	62	260	175,5	160	315	26	26	275	150	18
160	315	378	110	240	290	151	6	90	22	198	190	245	55	295	193	200	355	30	26	290	155	18
180	355	425	125	270	330	170	5	100	26	209	206	275	75	325	208	225	395	35	32	320	155	25

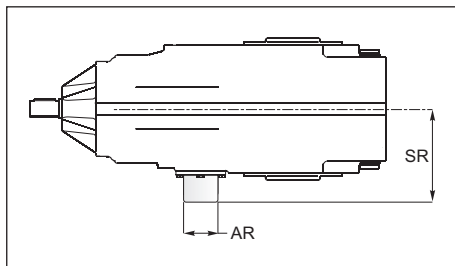
OM	Gp	Fp	Pp	Rp	Up	Vp		F		G F8	P	R	U	V	Z
								F1							
80	90 - g6	125	58,5	105	3	M8	<p>Only-Size 160-180</p>	F1	200	130	100	165	4,5	N°4 ø11	11
100	110 - g6	150	70,5	125	3	M8		F1	250	180	125	215	5	N°4 ø13	14
125	135 - g6	180	81,0	150	3	M10		F1	300	230	150	265	5	N°4 ø15	16
								F2	350	250 (g6)	150	300	5	N°4 ø18	18
140	170 - g6	230	103,5	200	4	M12		F1	350	250	180	300	6	N°4 ø17	25
								F1	400	300	183,5	350	5	N°4 ø 18	18
160	180 - H7	280	145	225	7	M 16		F2	450	350	183,5	400	5	N°8 ø 18	25
								F3	350	250	183,5	300	5	N°4 ø18	20
180	200 - H7	302	165	250	7	M 18		F1	550	450	221	500	5	N°8 ø 18	25

OR	d	m	M	K	Lk	L
80	19 j6	M6	210	6x6x30	5	40
100	24 j6	M8	260	8x7x40	5	50
125	28 j6	M8	317	8x7x50	5	60
140	38 k6	M10	400	10x8x70	5	80
160	48 j6	M12	480	14x9x100	5	110
180	55 j6	M12	518	16x10x100	5	110



**Particolare corpo in versione flangiata / Detail of the flanged gearcase
Detail des gehäuses mit abtriebsflansch**

OM	af	a2f	bf	tf
80	175	125	64	M10
100	230	159	73	M12
125	300	210	88	M14
140	390	270	130	M18
160	-	-	-	-
180	-	-	-	-



Antiretro / Backstop Device / Rücklaufsperr

	AR	SR
80	50	72
100	55	93,5
125	60	110
140	80	124,5
160	118	210
180	130	251

*Contattare il ns. servizio tecnico / Contact our technical dept / Wenden Sie sich an unseren technischen Service



1.8 Dimensioni

1.8 Dimensions

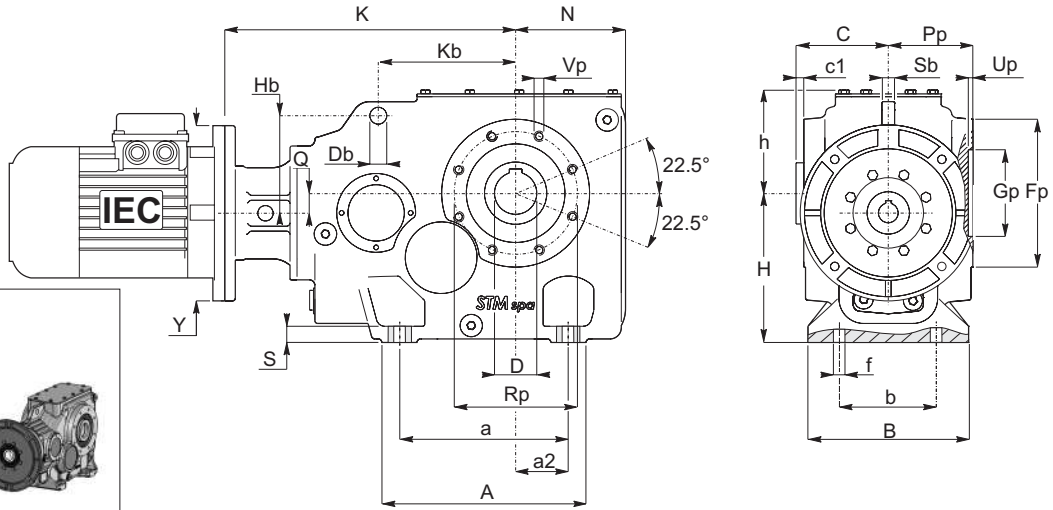
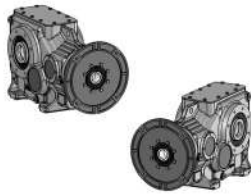
1.8 Abmessungen

Dimensioni riduttori
Dimensions gearboxes
Abmessungen Getriebes

OM 132-150-170-190

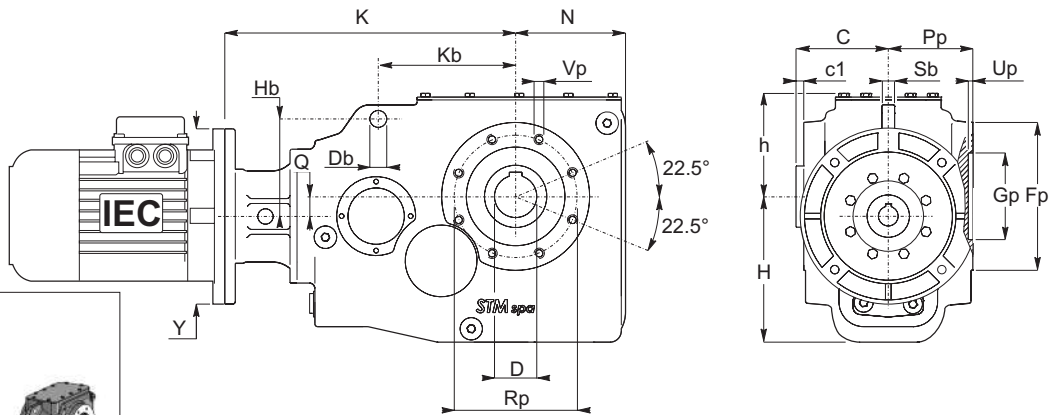
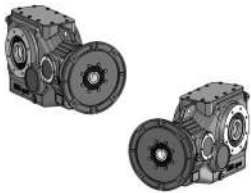
OMP

132
150
170
190



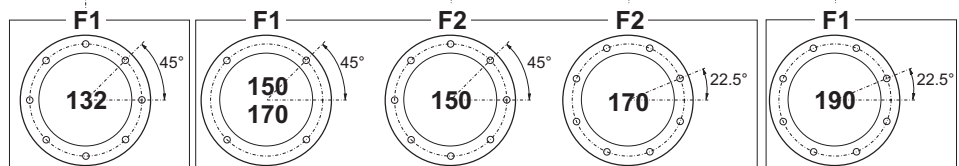
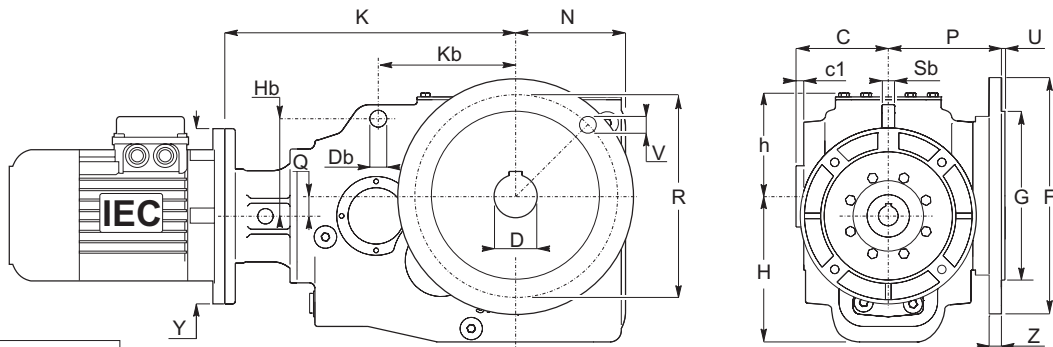
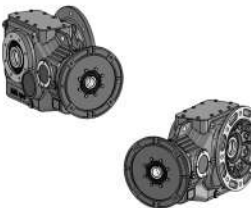
OMF

132
150
170
190



OMF F1-F2

132
150
170
190





1.8 Dimensioni

1.8 Dimensions

1.8 Abmessungen

OM	a	A	a2	b	B	C	c1	D H7	f	h	H		N	Q	S	Db	Kb	Hb	Sb
											OMP	OMF							
132	240	290	75	190	228	121	1	60 (70)	22	147	212	207	156	28	23	24	195	138	18
150	270	325	90	210	255	137	4.5	70 (80)	22	170	245	240	183	30	27	26	220	155	22
170	315	375	110	240	280	151	6	90	22	188	275	270	210	35	30	32	240	175	25
190	355	425	125	270	320	170	5	100	26	208.5	315	308	236	38	35	38	276	155	30

OM	Gp H7	Fp	Pp	Rp	Up	Vp	F		G g6	P	R	U	V	Z
							F1	F2						
132	140	210	120	175	7	N° 8 M12 x 24	F1	350	250	160	300	5	N° 8 φ 18	17
150	160	240	132.5	200	7	N° 8 M14 x 28	F1	400	300	174.5	350	5	N° 4 φ 18	18
							F2	450	350	174.5	400	5	N° 8 φ 19	18
170	180	275	145	225	7	N° 8 M16 x 32	F1	400	300	183.5	350	5	N° 4 φ 18	18
							F2	450	350	183.5	400	5	N° 8 φ 18	25
							F3	350	250	183.5	300	5	N° 4 φ 18	20
190	200	310	165	250	7	N° 8 M18 x 36	F1	550	450	221	500	5	N° 8 φ 19	25

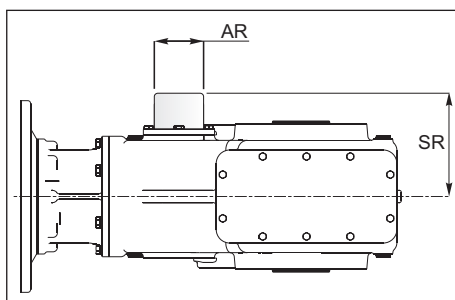
OM	IEC B5 IEC B14	132		150		170		190	
		Y	K	Y	K	Y	K	Y	K
	90	200	413	-	-	-	-	-	-
	100-112	250	413	250	455	250	484.5	-	-
	132	300	413	300	453	300	482.5	300	527.4
	160-180	350	456	350	512	350	562.5	350	586.4
	200	-	-	400	517	400	567.6	400	591.4
	225	-	-	-	-	450	576.5	450	632.4
	250	-	-	-	-	-	-	550	632.4

Le dimensioni K si riferiscono alle combinazioni albero/flangia B5 e B14, standard.
Per le dimensioni relative a combinazioni albero/flangia arichiesta, contattare il ns. servizio tecnico.

The K dimensions refer to the standard B5 and B14 shaft/flange combinations.
As far as the dimensions of shaft/flange combinations on request are concerned, please contact our technical department.

Die Maße K beziehen sich auf die Kombinationen Welle/Flansch B5 und B14 Standard. Hinsichtlich der Maße von Kombinationen Welle/Flansch auf Anfrage wenden Sie sich bitte an unseren technischen Kundendienst.

Antiretro:



backstop device:

	AR	SR
132	80	155
150	90	178.5
170	100	181.75
190	110	199

Rücklaufperre:



1.8 Dimensioni

1.8 Dimensions

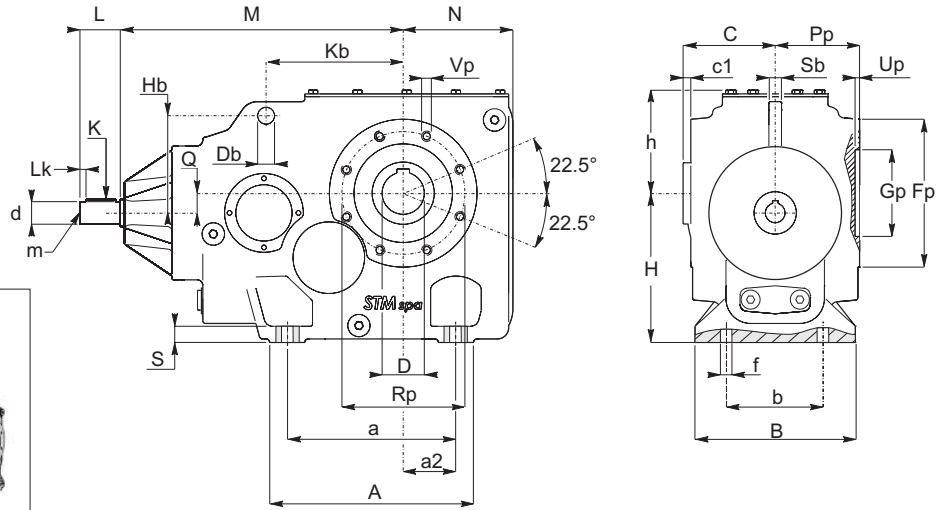
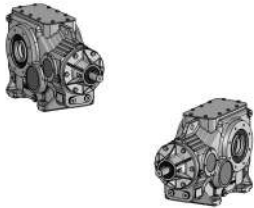
1.8 Abmessungen

Dimensioni riduttori
Dimensions gearboxes
Abmessungen Getriebes

OR 132-150-170-190

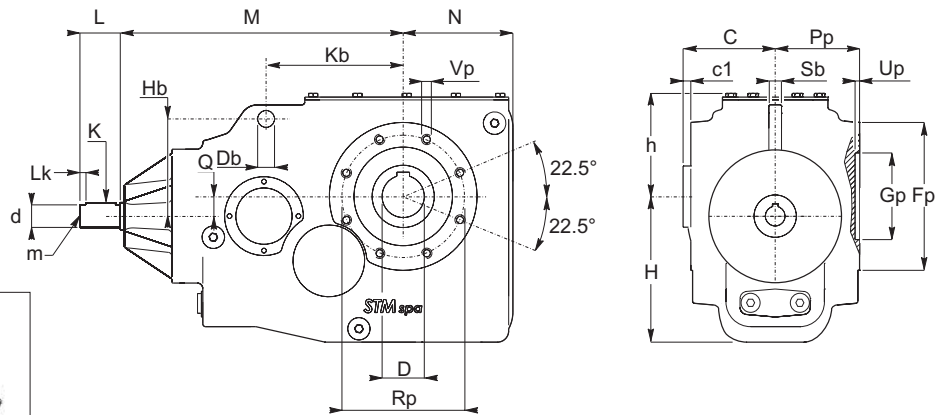
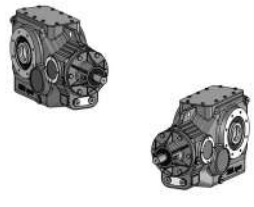
ORP

132
150
170
190



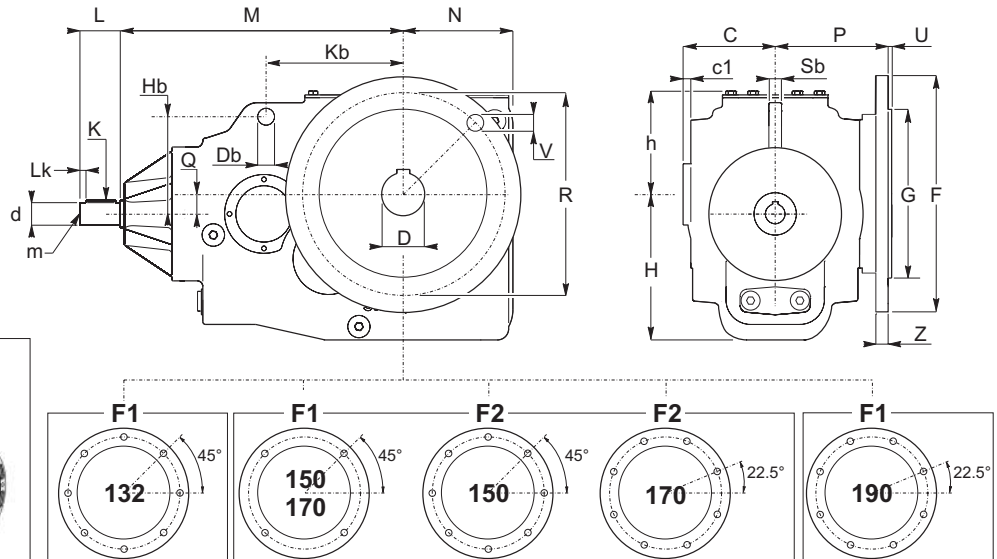
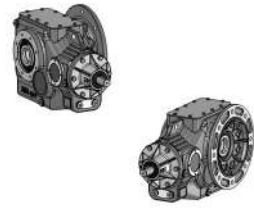
ORF

132
150
170
190



ORF F1-F2

132
150
170
190





1.8 Dimensioni

1.8 Dimensions

1.8 Abmessungen

OR	a	A	a2	b	B	C	c1	D H7	f	h	H		N	Q	S	Db	Kb	Hb	Sb
											ORP	ORF							
132	240	290	75	190	228	121	1	60 (70)	22	147	212	207	156	28	23	24	195	138	18
150	270	325	90	210	255	137	4.5	70 (80)	22	170	245	240	183	30	27	26	220	155	22
170	315	375	110	240	280	151	6	90	22	188	275	270	210	35	30	32	240	175	25
190	355	425	125	270	320	170	5	100	26	208.5	315	308	236	38	35	38	276	155	30

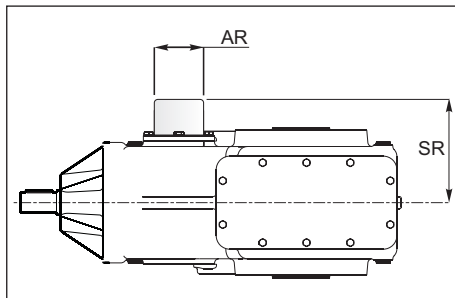
OM	Gp H7	Fp	Pp	Rp	Up	Vp	F		G	P	R	U	V	Z
							F1	F2	g6					
132	140	210	120	175	7	N° 8 M12 x 24	F1	350	250	160	300	5	N° 8 φ 18	17
150	160	240	132.5	200	7	N° 8 M14 x 28	F1	400	300	174.5	350	5	N° 4 φ 18	18
							F2	450	350	174.5	400	5	N° 8 φ 19	18
170	180	275	145	225	7	N° 8 M16 x 32	F1	400	300	183.5	350	5	N° 4 φ 18	18
							F2	450	350	183.5	400	5	N° 8 φ 18	25
							F3	350	250	183.5	300	5	N° 4 φ 18	20
190	200	310	165	250	7	N° 8 M18 x 36	F1	550	450	221	500	5	N° 8 φ 19	25

OR	d j6	m	M	K	Lk	L
132	32	M10	390	10x8x50	5	60
150	42	M12	445	12x8x70	5	80
170	50	M16	495	14x9x90	5	100
190	60	M12	550	18x11x100	10	120

Antiretro:

backstop device:

Rücklaufperre:



	AR	SR
132	80	155
150	90	178.5
170	100	181.75
190	110	199



**Pagina bianca
Leerseite
Blank page**



STIM
team

ESTREMITA USCITA - Accessori - Opzioni
OUTPUT CONFIGURATIONS - Accessories - Options
ENDEN DER AUSGANGSWELLEN - Zubehör - Optionen

			Output shaft Double integral output shaft	C60		
			Hollow shaft with keyway	C61		
			Quick Locking Adjustment "Quick Locking"	C64		
			Hollow shaft with shrink disk	C66		
			Splined hollow shaft	C69		
			Splined output shaft Double splined shaft	C70		
			Broached flange Double broached flange	C72		
					OPT - ACC. - Accessories - Options	C74

STIM
team

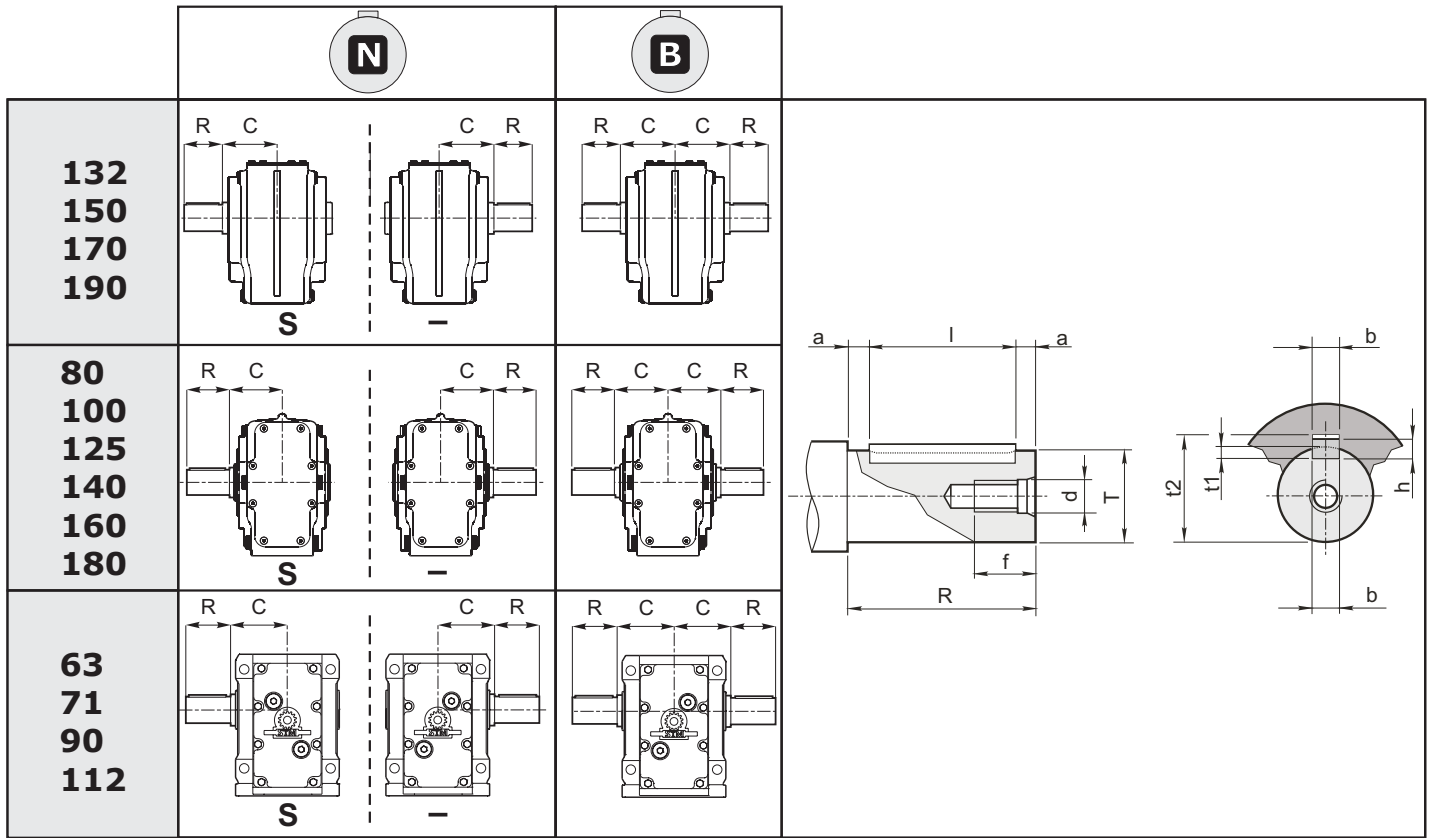
C



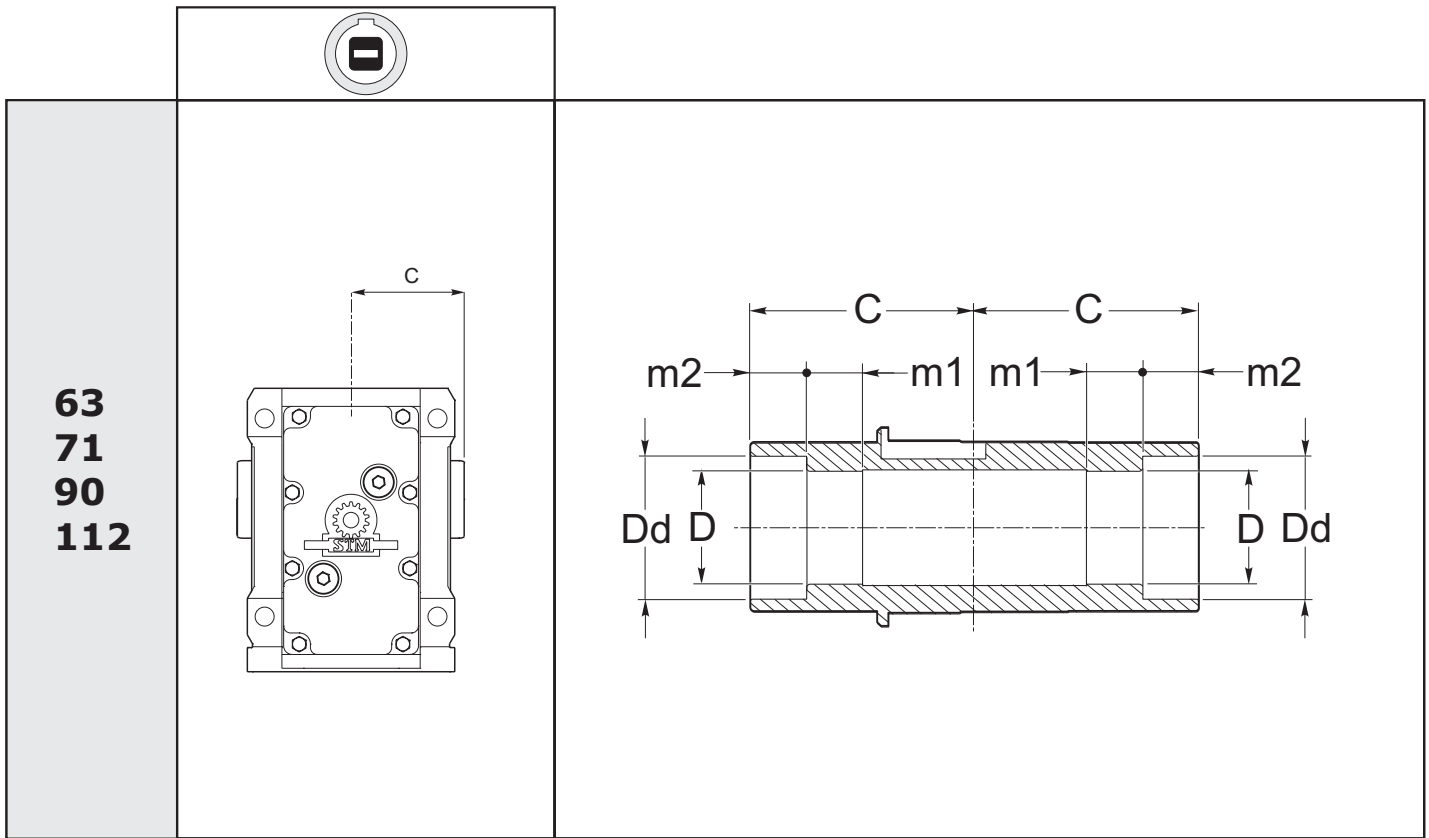
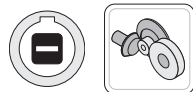
1.8.1 - ALBERI LENTI

1.8.1 - OUTPUT SHAFT

1.8.1 - ABTRIEBSWELLEN



	Ø Albero Ø Shaft Ø Welle		Foro fil. testa Tapped hole Gewindebohrung Kopfi		Cava Keyway Nut			Estremità d'albero Shaft end Wellenende		Linguetta Key Federkeil
	T	C	d	f	b	t1	t2	R	a	bxhxl
63	30 g6	60	M 10	25	8	4	33.3	60	5	8X7X50
71	35 g6	75	M 10	25	10	5	38.3	70	5	10x8x60
80	32 k6	71	M8	22	10	5	35.3	60	5	10x8x50
90	40 g6	90	M 10	25	12	5	43.3	80	5	12x8x70
100	45 g6	77.5	M 10	25	14	5.5	48.8	90	5	14x9x80
112	50 g6	105 - N 106 - B	M 12	32	14	5.5	53.8	100	5	14x9x90
125	55 g6	90	M 12	32	16	6	59.3	110	5	16x10x100
132	60 m6	121	M 12	35	18	7	64.4	112	6	18x11x100
	70 m6		M 16	39	20	7.5	74.9	125	7.5	20x12x110
140	70 m6	122	M16	39	20	7.5	74.9	125	7.5	20x12x110
150	70 m6	137	M 16	39	20	7.5	74.9	125	7.5	20x12x110
	80 m6		M 16	39	22	9	85.4	140	7.5	22x14x125
160 170	90 m6	151	M 16	39	25	9	95.4	160	10	25x14x140
180 190	100 m6	170	M 20	46	28	10	106.4	180	10	28x16x160

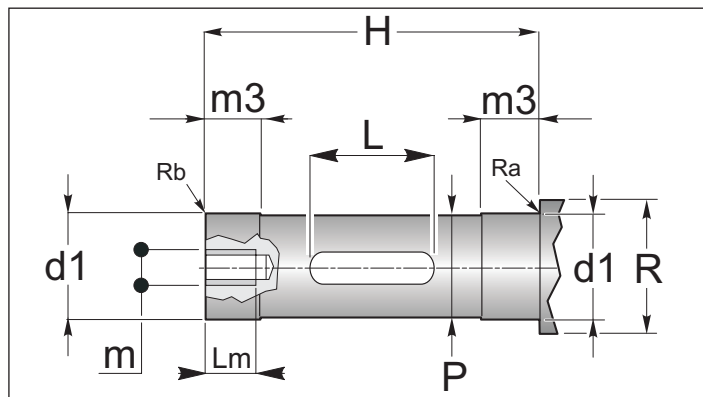


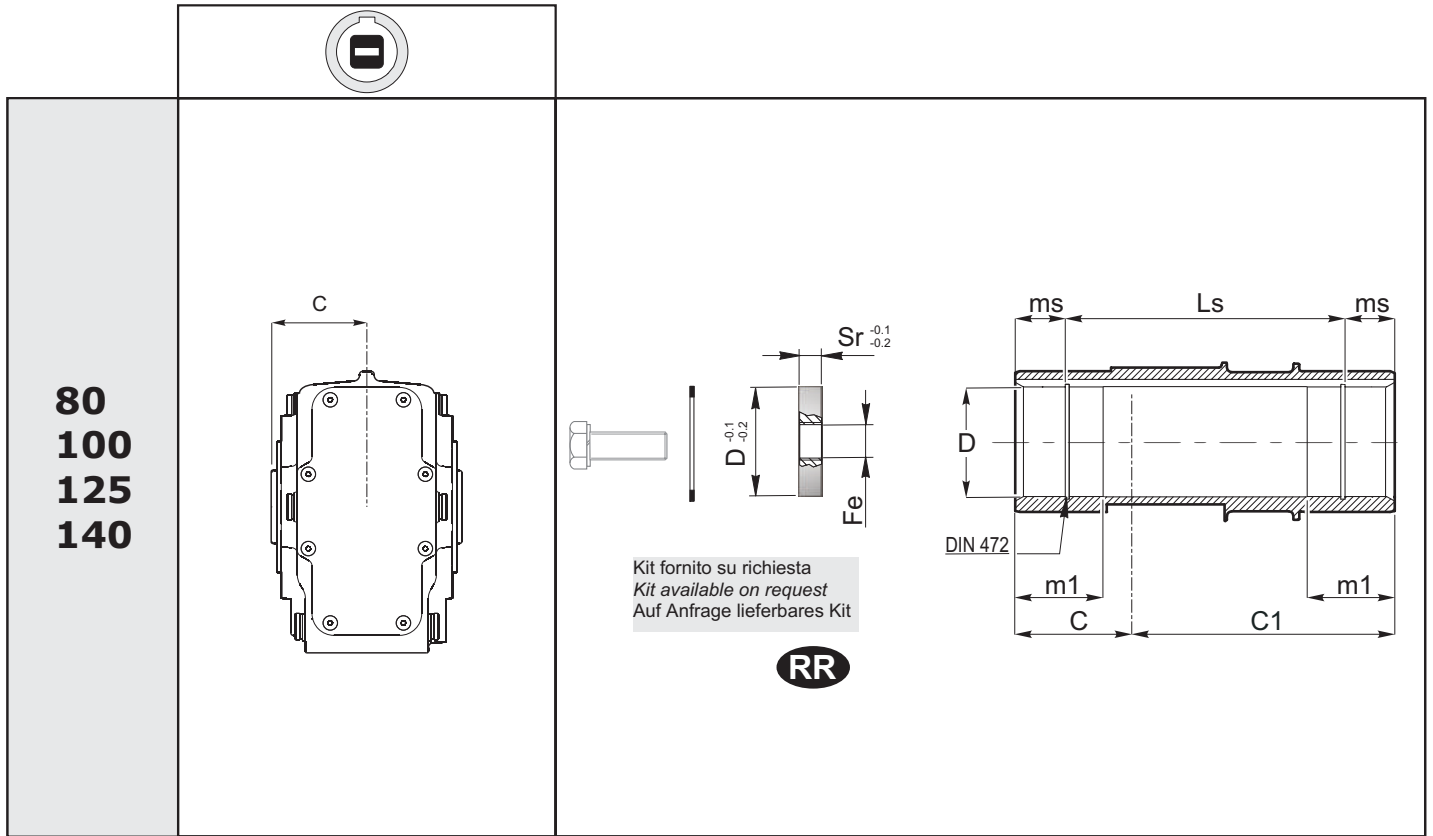
63
71
90
112

	63	71	90	112
C	60	75	90	105
D H7	30 (25) (28)	35 (30) (32)	40 (42) (45) (48)	50 (55)
m1	15	30	35	35
m2	15	15	20	25
Dd	38	43	55	61

Perno macchina / Customer shaft / Maschinachse

	d1 h6	m3	Lm	m	H	L min	P	R	Ra	Rb
63	30 (25) (28)	20	25 (25) (25)	M 10 (M 8) (M 10)	88	50	29.8 (24.8) (27.8)	36		
71	35 (30) (32)	35	25	M 10	118	60	34.8 (29.8) (31.8)	42.5		
90	40 (42) (45) (48)	40	25	M 10	138	90	39.8 (41.8) (44.8) (47.8)	54.5		
112	50 (55)	35	32	M 12	158	110	49.8 (54.8)	60		

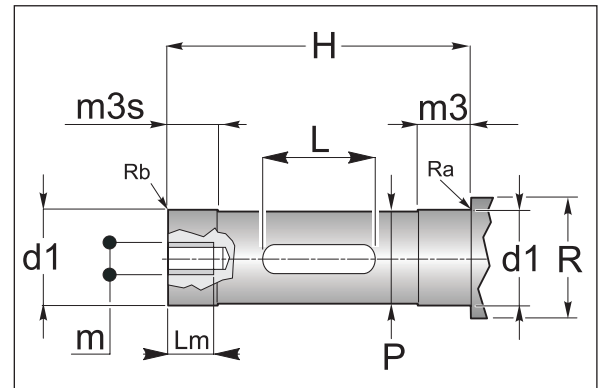




	80	100	125	140
C	65	77,5	90	110
D H7	32 (30) (35)	45 (40) (50)	55 (50) (60)	70 (60)
m1	35	42.5	55	60
ms	15	15	17.5	17.5
Ls	100	125	145	185

Perno macchina / Customer shaft / Maschinachse

	d1 h6	m3	m3s	Lm	m	H	L min	P	R	Ra	Rb	Sr	Fe
80	32 (30) (35)	30	30	25	M10	119	70	31.8 (29.8) (34.8)	42 (40) (45)			-	-
100	45 (50) (40)	45	15	25 (32) (25)	M 10 (M 12) (M 10)	125	80	44.8 (49.8) (39.8)	55 (60) (50)			10	M14
125	55 (60) (50)	60	20	32	M 12	142	110	54.8 (59.8) (49.8)	65 (70) (60)			15	M14
140	70 (60)	40	40	40 (35)	M20 (M12)	198	150	69.8 (59.8)	80 (70)			-	-

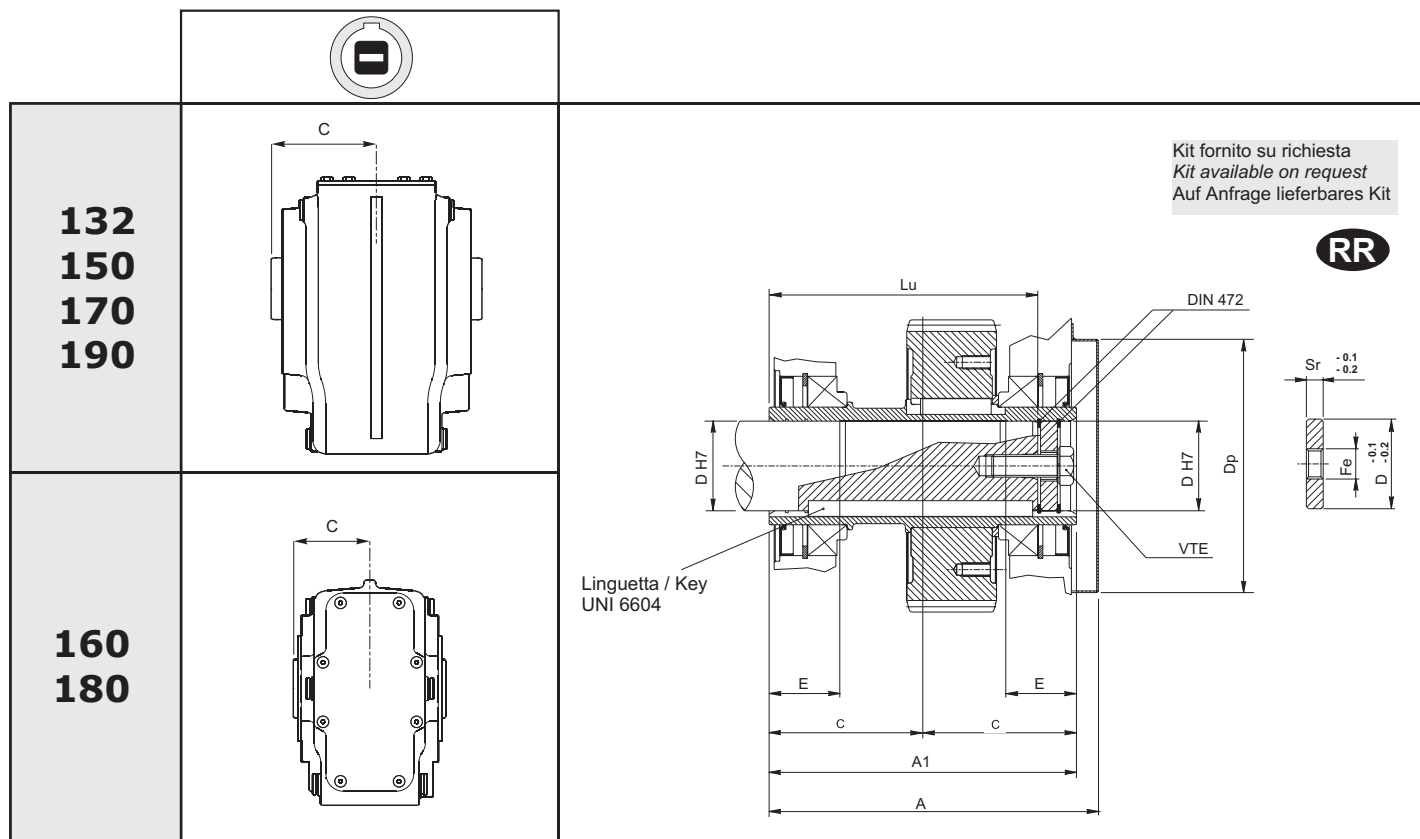




1.8.1 - ALBERI LENTI

1.8.1 - OUTPUT SHAFT

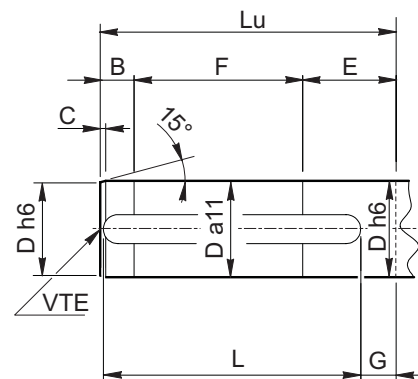
1.8.1 - ABTRIEBSWELLEN

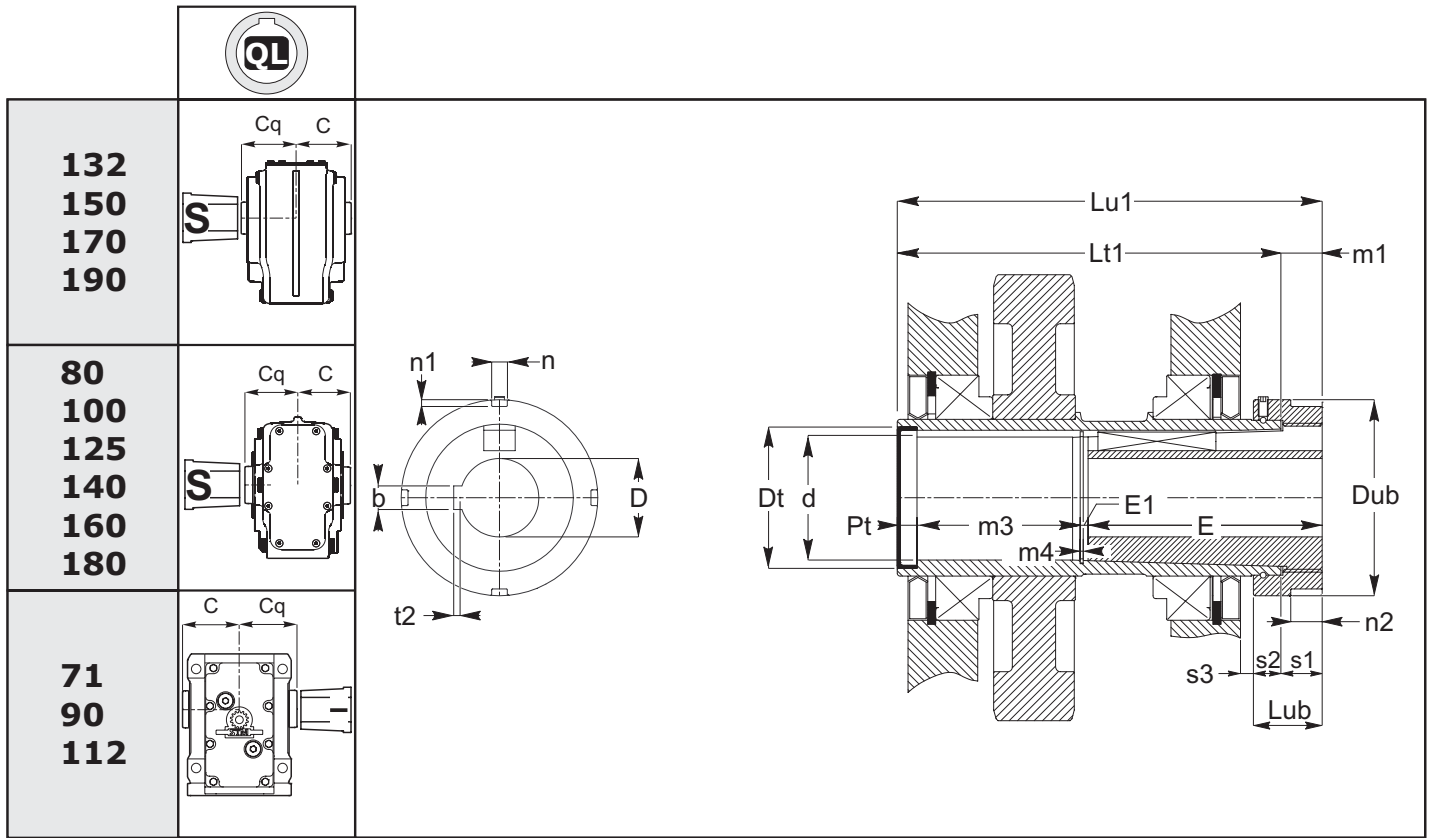


	132	150	160-170	180-190
A	269	302	332	379
A1	242	274	302	340
C	121	137	151	170
D	60 (70)	70 (80)	90	100
Dp	183	226	226	260
E	56	63	70	80
Lu	207.5	239.5	261	299
Sr	15	15	18	18
Fe	M27	M27	M30	M30
VTE	M20x60	M20x60	M24x75	M24x75

Albero Macchina / Machine shaft / Machine Shaft

	B	C	D	E	F	G	L	Lu	VTE
132	26.5	4	60 (70)	61	120	25	180	207.5	M20
150	33.5	4.5	70 (80)	68	138	36	200	239.5	M20
160 170	36	5	90	77	148	37	220	261	M24
180 190	44	5.5	100	85	170	43	250	299	M24



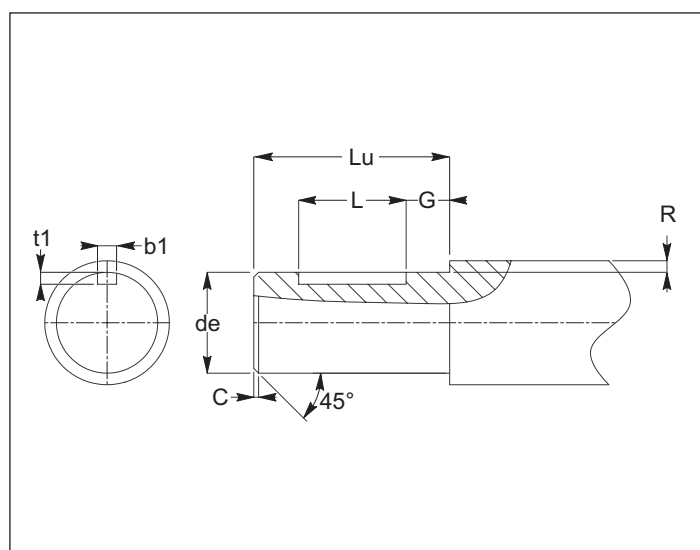


	71	80	90	100	112	125	132	140	150	160-170	180-190
C	75	65	90	77,5	105	90	121	110	137	151	170
Cq	111	101	126	113,5	141	126	157	146	173	187	206
d	35.2	35.2	49.2	49.2	54.2	60.2	70.2	69.2	80.2	90.2	100.2
Dt	47	47	62	62	65	72	85	85	100	110	120
Dub	70	70	85	85	90	100	105	115	120	135	145
E	91	91	121	121	131	131	141	141	161	181	201
E1	3.5	3.5	3.5	3.5	3.5	3.5	4.2	4.2	4.2	4.2	5.2
Lt1	165	145	195	170	225	195	257	235	289	317	355
Lu1	186	166	216	191	246	216	278	256	310	338	376
Lub	35	35	35	35	35	35	35	35	35	35	35
m1	21	21	21	21	21	21	21	21	21	21	21
m3	84.5	64.5	83.5	58.5	101.5	71.5	120.8	98.8	132.8	140.8	157.8
m4	1.7	1.7	1.7	1.7	1.7	1.7	2.2	2.2	2.2	2.2	2.7
n2	15	15	15.5	15.5	15.5	16	16	16	17	17	17
Pt	On request										
s1	21	21	21	21	21	21	21	21	21	21	21
s2	14	14	14	14	14	14	14	14	14	14	14
s3	8	4.5	8	5	8.5	6.5	10	6	13	17	15
D			25	25		35	40	40	45	55	70
H7	20	20	30	30	30	40	45	45	50	60	75
	25	25	38	38	35	45	50	50	55	65	80
	30	30	40	40	40	48	55	55	60	70	85
			42	42	45	50	60	60	65	75	85
			45	45	50	55	65	65	70	80	90
			48	48					75		
n	6	6	7	7	7	8	8	8	10	10	10
n1	2.5	2.5	3	3	3	3.5	3.5	3.5	4	4	4
b	UNI 6604										
t2	UNI 6604										

Perno macchina / Customer shaft / Maschinachse

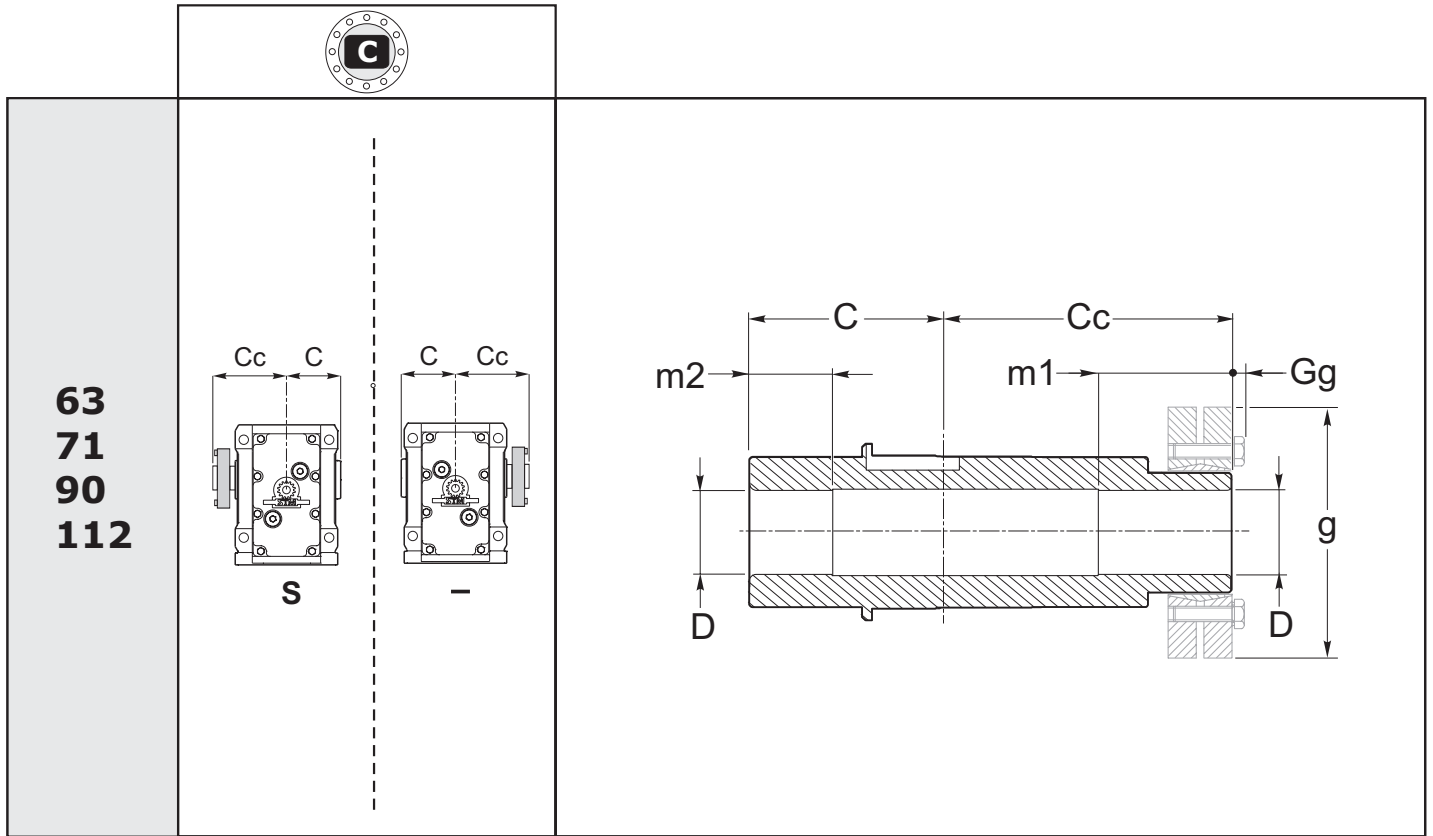
	C	de h6	G	L	Lu	R	b1	t1
71	1	(20)	10	40	90	5		
		(25)		50				
		(30)		60				
80	1	(20)	10	40	90	5		
		(25)		50				
		(30)		60				
90	1.5	(25)	10	50	120	5		
		(30)		60				
		(35)		70				
		(38)		70				
		(40)		5 80				
		(42)		5 80				
		(45)		5 90				
(48)	5 90							
100	1.5	(25)	10	50	120	5		
		(30)		60				
		(35)		70				
		(38)		70				
		(40)		5 80				
		(42)		5 80				
		(45)		5 90				
(48)	5 90							
112	1.5	(30)	10	60	130	5		
		(35)		70				
		(40)		80				
		(45)		5 90				
		(50)		5 100				
125	1.5	(35)	10	70	130	5		
		(40)		80				
		(45)		90				
		(48)		10 90				
		(50)		5 100				
(55)	5 100							
132	1.5	(40)	10	80	140	7.5		
		(45)		90				
		(50)		100				
		(55)		5 100				
		(60)		5 120				
(65)	5 120							
140	1.5	(40)	10	80	140	7.5		
		(45)		90				
		(50)		100				
		(55)		5 100				
		(60)		5 120				
(65)	5 120							
150	2	(45)	10	90	160	7.5		
		(50)		100				
		(55)		100				
		(60)		5 120				
		(65)		5 120				
(70)	5 120							
(75)	5 140							
160 170	2	(55)	10	100	180	7.5		
		(60)		10 120				
		(65)		10 120				
		(70)		5 120				
		(75)		5 150				
(80)	5 150							
180 190	2	(70)	10	120	200	10		
		(75)		10 150				
		(80)		10 150				
		(85)		5 170				
(90)	5 170							

UNI
6604



C

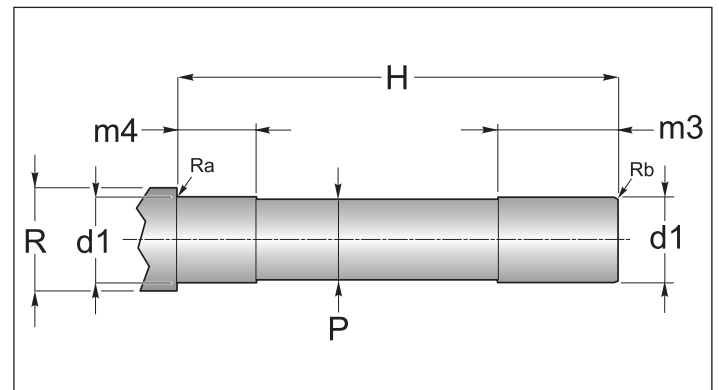


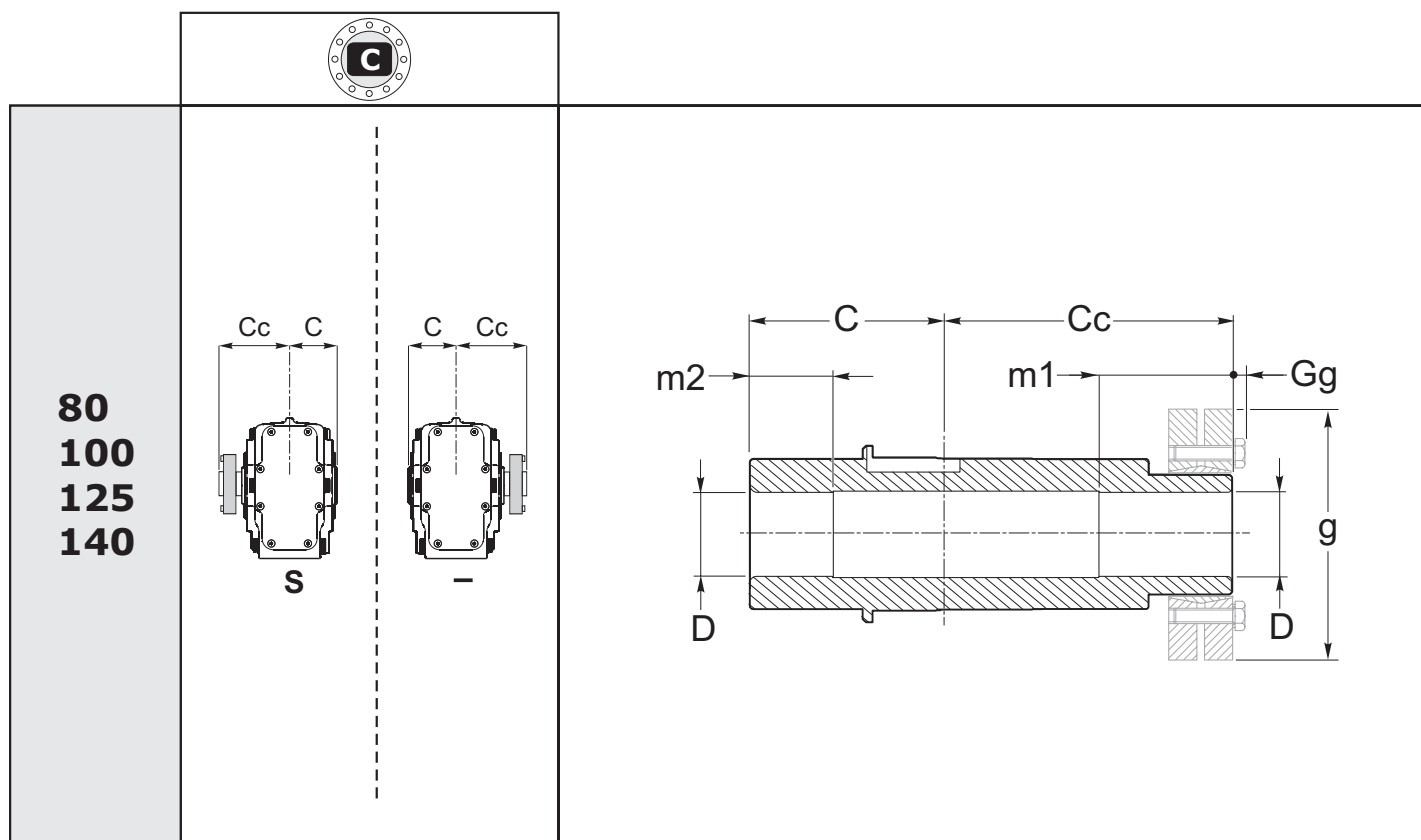


	63	71	90	112
C	60	75	90	105
Cc	85	100	120	140
D H7	30	35	40	50
m1	40	40	50	55
m2	25	25	30	40
g	72	80	90	110
Gg	4	4	6	1

Perno macchina / Customer shaft / Maschinachse

	d1 h6	H	m3	m4	P	R	Ra	Rb
63	30	145	45	30	29.8	36		
71	35	175	45	30	34.8	42.5		
90	40	210	55	35	39.8	54.5		
112	50	245	60	45	49.8	60		

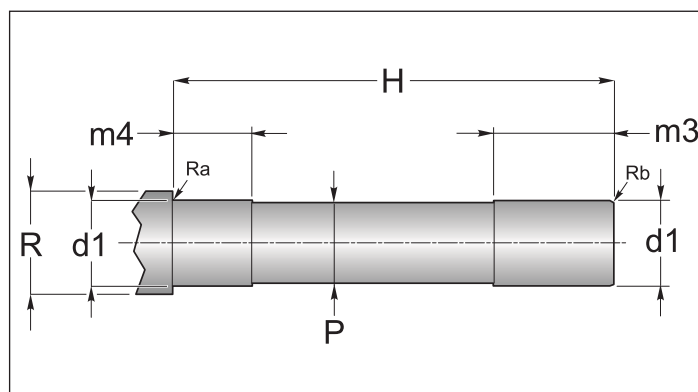


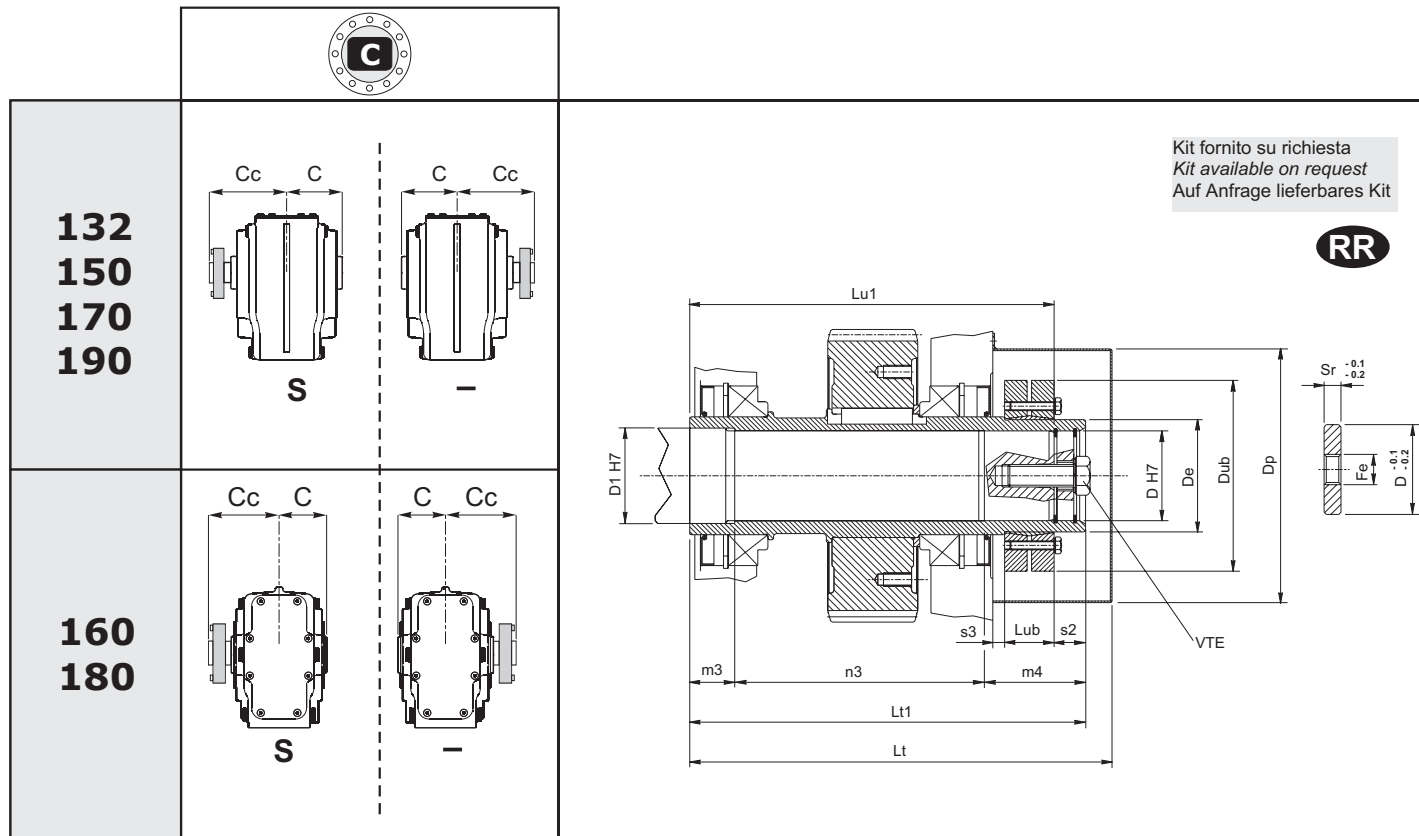


	80	100	125	140
C	65	77,5	90	110
Cc	95	107.5	125	154
D H7	35	45	55	70
m1	40	50	60	70
m2	30	30	50	60
g	80	100	115	155
Gg	-	4	4	-

Perno macchina / Customer shaft / Maschinachse

	d1 h6	H	m3	m4	P	R	Ra	Rb
80	35	160	45	35	34.8	45	0.5	0.5
100	45	185	55	35	44.8	55	0.5	1.0
125	55	215	65	55	54.8	65	0.5	1.0
140	70	264	80	60	69.8	80	0.5	1.0

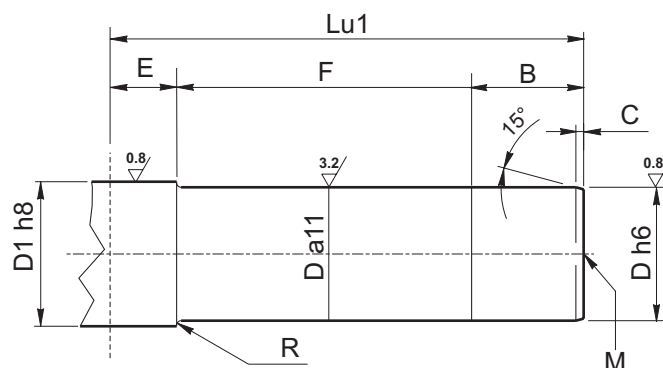


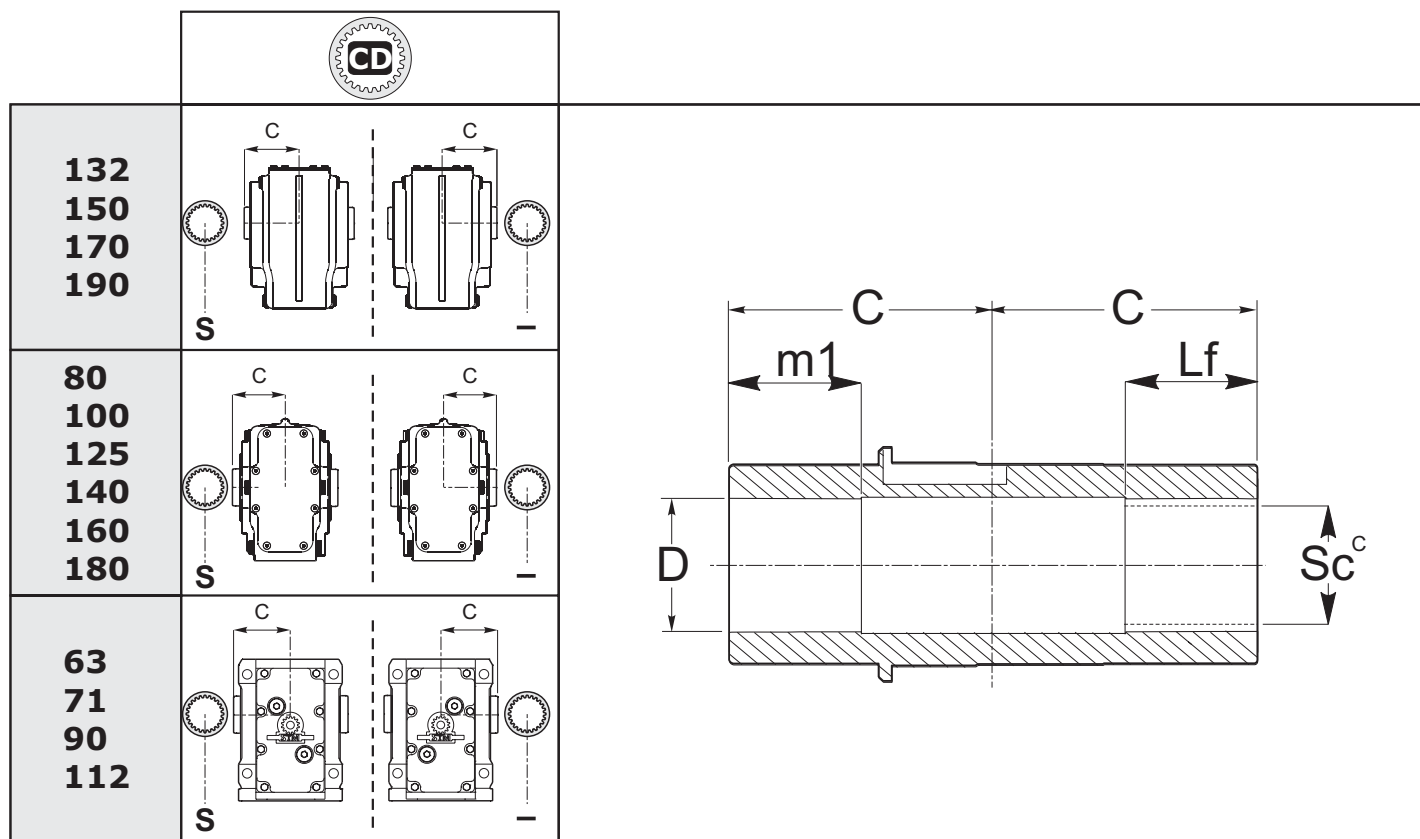


	132		150		160-170		180-190	
Lt	334.5		375.5		405.5		452.5	
Lt1	313		352		397		436	
m3	35		40		45		50	
n3	198		222		252		276	
m4	80		90		100		110	
Lu1	286		324		364		402	
Dp	183		226		226		260	
Dub	145	155	155	170	215	215	215	215
Lub	32.5	39	39	44	54	54	54	54
s2	30	27	30	28	33	33	34	34
C	121		137		151		170	
Cc	192		215		246		266	
D	60	70 (opz)	70	80 (opz)	90	90	100	100
D1	65	75	75	85	95	95	110	110
De	80	90	90	100	120	120	130	130
Sr	15		15		18		18	
Fe	M27		M27		M30		M30	
VTE	M20x60		M20x60		M24x75		M24x75	

Perno macchina / Customer shaft / Maschinachse

	132	150	160 170	180 190
B	58	67	72	81
C	4	4.5	5	5.5
D	60 (70)	70 (80)	90	100
D1	65 (75)	75 (85)	95	110
E	30	32	35	40
F	198	225	257	281
Lu1	286	324	364	402
M	M20	M20	M24	M24
R	2.2	2.5	2.5	3

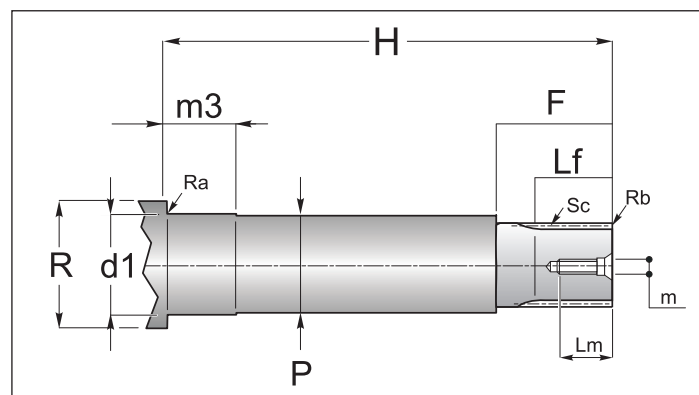




	63	71	80	90	100	112	125	132	140	150	160 170	180 190
C	60	75	65	90	77.5	105	90	121	110	137	151	170
D H7	30	37	37	45	47	55	57	72	72	82	92	102
m1	35	40	40	55	55	60	60	70	70	90	90	110
Lf	35	45	40	55	55	65	60	70	70	90	90	110
Sc	28 x 25 DIN 5482	35 x 31 DIN 5482	35 x 31 DIN 5482	40 x 36 DIN 5482	45 x 41 DIN 5482	50 x 45 DIN 5482	55 x 50 DIN 5482	70 x 64 DIN 5482	70 x 64 DIN 5482	80 x 74 DIN 5482	90 x 84 DIN 5482	100 x 94 DIN 5482

Perno macchina / Customer shaft / Maschinachse

	d1 h6	m 3	H	P	R	R _a	R _b	Sc	F	Lf	Lm	m
63	30	30	117	29	40	0.5	1x45°	45	35	20	M8	
71	37	35	147	36	48	0.5	1x45°	50	40	25	M10	
80	37	35	127	36	48	0.5	1x45°	50	40	25	M10	
90	45	50	177	42	55	0.5	1x45°	65	55	25	M10	
100	47	50	155	46	60	1	1.5x45°	65	55	25	M10	
112	55	55	210	52	65	1	1.5x45°	75	65	35	M12	
125	57	55	175	56	75	1	1.5x45°	70	60	35	M12	
132	72	65	238	71	85	2	1.5x45°	80	70	39	M16	
140	72	65	217	71	85	2	1.5x45°	80	70	39	M16	
150	82	85	270	81	100	3	2x45°	100	90	39	M16	
160	92	85	299	91	115	2	2x45°	100	90	39	M16	
170												
180	102	105	337	101	125	2	2x45°	120	110	39	M16	
190												





					Profilo scanalato Spined profile Keilprofil																
	F	C	F	C	Sc	Z	mn	α	dc (f7)	Sp											
132 150 170 190					Look Drawing	35 x 31 DIN 5482	26	2.58	30°	70	25										
												63	60	69.3	69	FIAT 70	26	2.58	30°	70	25
												71	75	69.3	69	FIAT 70	26	2.58	30°	70	25
80 100 125 140 160 180					Look Drawing	40 x 36 DIN 5482	31	2.97	30°	95	25										
												80	71	79.3	69	FIAT 80	27	2.82	30°	80	20
												90	90	94.3	74	FIAT 95	31	2.97	30°	95	25
												100	77.5	104.4	79	D. 105 DIN 5480	34	3	30°	106	25
												112	105								
63 71 90 112					Look Drawing	58 x 53 DIN 5482	53	2.97	30°	80	20										
												132	121	69.3	69	FIAT 70	26	2.58	30°	70	25
												140	122	69.3	69	FIAT 70	26	2.58	30°	70	25

63-71		

80-90		



<p>100-112</p>	<p>B 58x53 DIN5482</p> <p>M10 n°3-120°</p> <p>100 77.5 112 105</p>	<p>FF</p> <p>FF - Kit fornito su richiesta Kit available on request Auf Anfrage lieferbares Kit</p>
<p>125</p>	<p>B 70x64 DIN5482</p> <p>M10 n°3-120°</p> <p>125 90</p>	<p>FF</p> <p>FF - Kit fornito su richiesta Kit available on request Auf Anfrage lieferbares Kit</p>
<p>132-140-150 160-170 180-190</p>	<p>Sc</p> <p>f</p> <p>de</p> <p>dc</p> <p>Sp</p> <p>C</p> <p>F</p>	<p>FF</p> <p>FF - Kit fornito su richiesta Kit available on request Auf Anfrage lieferbares Kit</p>





1.8.1 - ALBERI LENTI

1.8.1 - OUTPUT SHAFT

1.8.1 - ABTRIEBSWELLEN

			Dimensioni generali <i>General dimensions</i> Allgemeine Abmessungen																					
							de	\varnothing A	\varnothing B	C	\varnothing Ce f8	N° Fori holes Anzahl der Bohrungen	\varnothing D	E	F	G	H	I	N h9					
132 150 170 190							Look Drawing																	
80 100 125 140 160 180																								
63 71 90 112																								
63	70	200	160	121	100	4												17.5	M10	70	43	11	16	180
140	70	200	160	122	100	4												17.5	M10	70	43	11	16	180
150	80	220	180	137	110	4												19.5	M10	70	40	12	18	200
160 170	95	240	190	151	130	8												19.5	M10	75	40	15	20	220
180 190	105	250	200	170	145	8	21.5	M12	80	40	20	20	230											

63-71

FF - Kit fornito su richiesta
Kit available on request
Auf Anfrage lieferbar Kit

80-90

FF - Kit fornito su richiesta
Kit available on request
Auf Anfrage lieferbar Kit

1.8.1 - ALBERI LENTI

1.8.1 - OUTPUT SHAFT

1.8.1 - ABTRIEBSWELLEN

<p>100-112</p>		<p>FF - Kit fornito su richiesta Kit available on request Auf Anfrage lieferbares Kit</p>
<p>125</p>		<p>FF - Kit fornito su richiesta Kit available on request Auf Anfrage lieferbares Kit</p>
<p>132-140-150</p>		<p>FF - Kit fornito su richiesta Kit available on request Auf Anfrage lieferbares Kit</p>
<p>160-170 180-190</p>		<p>FF - Kit fornito su richiesta Kit available on request Auf Anfrage lieferbares Kit</p>





1.9 OPT - ACC. - Accessori - Opzioni

1.9 OPT - ACC. - Accessories - Options

1.9 OPT - ACC. Zubehör - Optionen

BRS_VKL

BRS_VKL - BRACCIO DI REAZIONE

Per il fissaggio del riduttore mediante tirante, viene fornito in allegato l'apposito braccio di reazione con boccia Vulkolan di cui è possibile il montaggio nelle due posizioni "A" o "B".

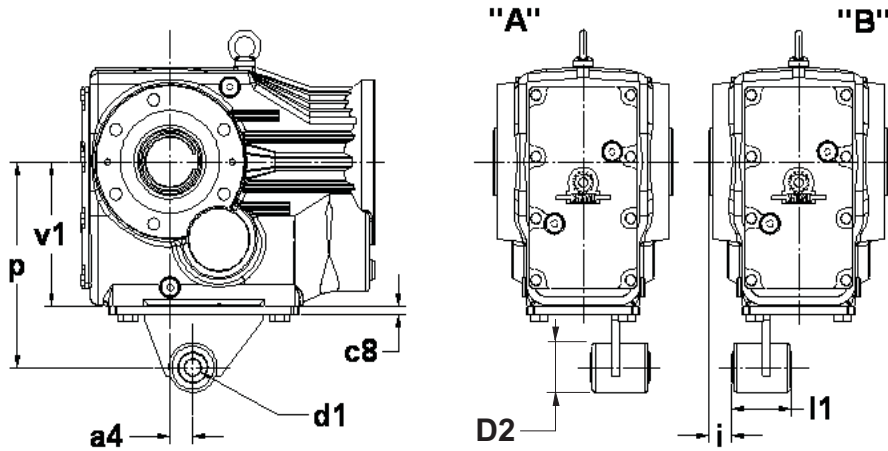
BRS_VKL - TORQUE ARM

If the gearbox shall be shaft mounted as an extra part there is also available a torque arm with Vulkolan bushing, position "A" or "B".

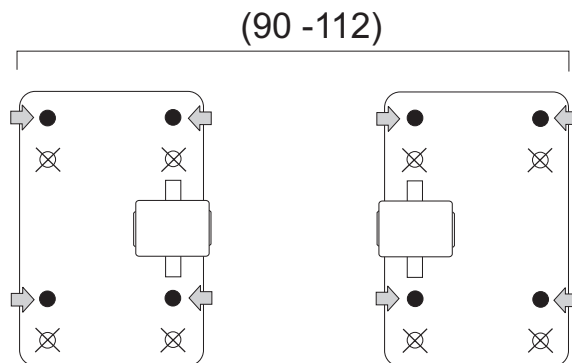
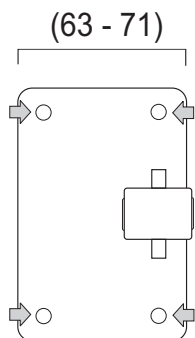
BRS_VKL - DREHMOMENTSTÜTZE

Soll das Getriebe pendelnd gelagert werden, so ist als Zubehörteil auch eine Drehmomentstütze mit Vulkolan-Lagerbushse erhältlich, Montageposition "A" oder "B".

63 - 71 - 90 - 112



	a4	c8	D2	i	p	v1	d1	l1	viti
63	23.5	6	36	20	140	100	10 ± 0.1	34	N° 4TE M10x30 + N° 4 DADI
71	30	6	36	20	160	112	10 ± 0.1	34	N° 4TE M10x25
90	45	8	48	25	200	140	16 ± 0.1	60	N° 4TE M12x25
112	52.5	10	48	25	250	180	16 ± 0.1	60	N° 4TE M16x30



N.B.
Per il fissaggio del braccio di reazione al corpo fare riferimento C 45-47-49.

N.B.
To assembly torque arm look C 45-47-49

N.B.
Für die drehmomentstütze befestigen sehen sie zeichnung C 45-47-49.

Nota
BRS_VKL
E' possibile montare il braccio di reazione solo sulle versioni flangiate .

Note
BRS_VKL
Only to flange casing is possible to mount a torque arm

HINWEIS
BRS_VKL
Man kann die Dremomentstuetze nur bei den Versionen mit Flansch anbauen.



1.9 OPT - ACC. - Accessori - Opzioni

1.9 OPT - ACC. - Accessories - Options

1.9 OPT - ACC. Zubehör - Optionen

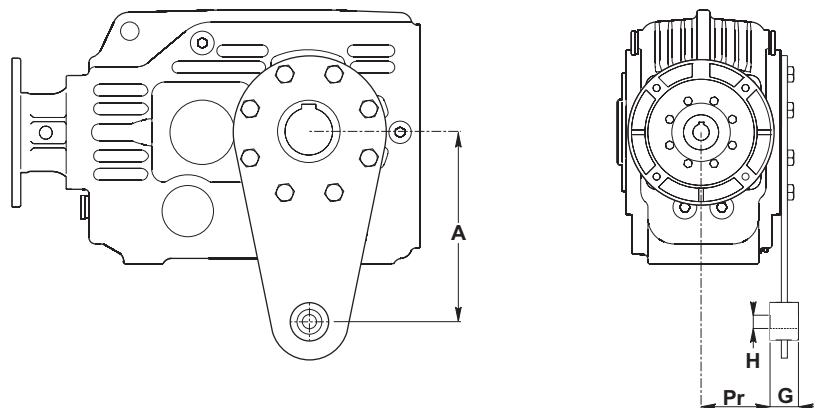
BRS_VKL

BRS_VKL - BRACCIO DI REAZIONE

BRS_VKL - TORQUE ARM

BRS_VKL - DREHMOMENTSTÜTZE

80 - 100 - 125 - 140 - 160 - 180



	A	G	H	Pr
80	200	25	20	49
100	200	25	20	61
125	250	30	25	69
140	300	35	35	91
160	450	35	35	132.5
180	450	35	35	152.5

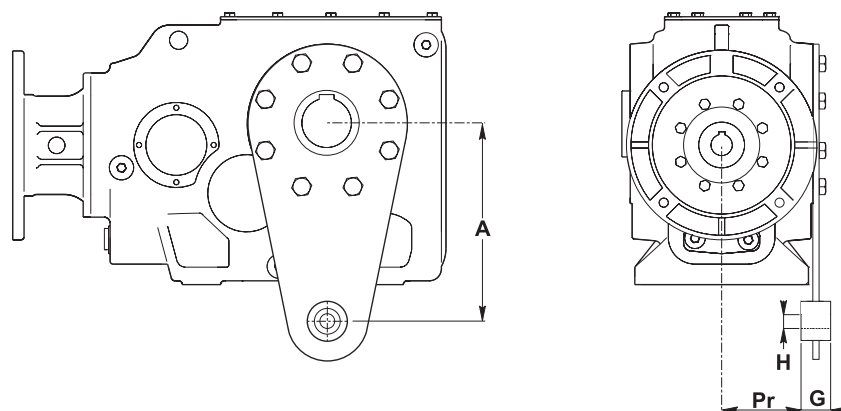
BRS_VKL

BRS_VKL - BRACCIO DI REAZIONE

BRS_VKL - TORQUE ARM

BRS_VKL - DREHMOMENTSTÜTZE

132 - 150 - 170 - 190



	A	G	H	Pr
132	300	30	25	108
150	350	30	25	120.5
170	450	35	35	132.5
190	450	35	35	152.5



1.9 OPT - ACC. - Accessori - Opzioni

1.9 OPT - ACC. - Accessories - Options

1.9 OPT - ACC. Zubehör - Optionen

AL

AL - ALBERO LENTO SPORGENTE

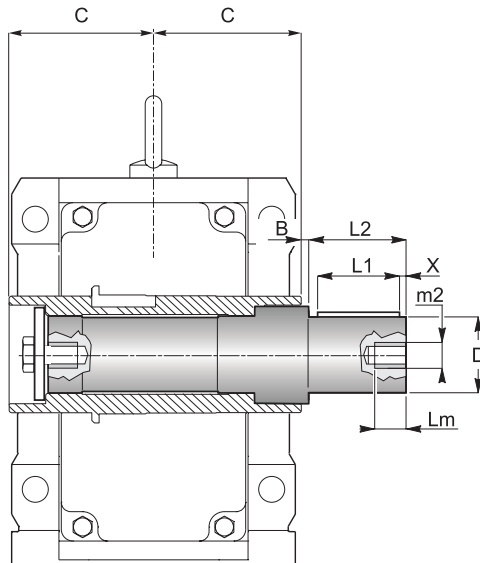
AL - SINGLE OUTPUT SHAFTS

AL - EINSEITIGE ABTRIEBSWELLEN

Tutti i riduttori sono forniti con albero lento cavo. A richiesta, possono essere forniti kit di montaggio per alberi sporgenti comprensivi di linguette, rondelle e viti di fissaggio. Le dimensioni delle linguette sono conformi alle norme UNI 6604-69.

All gearboxes are supplied with hollow output shaft. On request there are available also assembly kits including output shafts, keys, washers and assembly screws. The dimensions of the keys are conform with UNI 6604-69.

Alle Getriebe werden mit Abtriebshohlwelle geliefert. Auf Anfrage sind auch Montagekits inklusive Abtriebswellen, Paßfedern, Unterlegscheiben und Montageschrauben erhältlich. Die Abmessungen der Paßfedern sind conform mit der UNI 6604-69.



	B	C	D g6	m ₂	L ₁	L ₂	L _m	X
63*	1	60	30	M10	50	60	25	5
71*	0	75	35	M10	60	70	25	5
90*	1	90	40	M10	70	80	25	5
112*	1	105	50	M12	90	100	32	5

* ATTENZIONE

L'albero lento sporgente è fornito per essere installato sulla versione del riduttore con albero **CAVO** con diametro **STANDARD**.

*ATTENTION

The output shaft is available only for standard hollow shaft diameter.

Achtung:

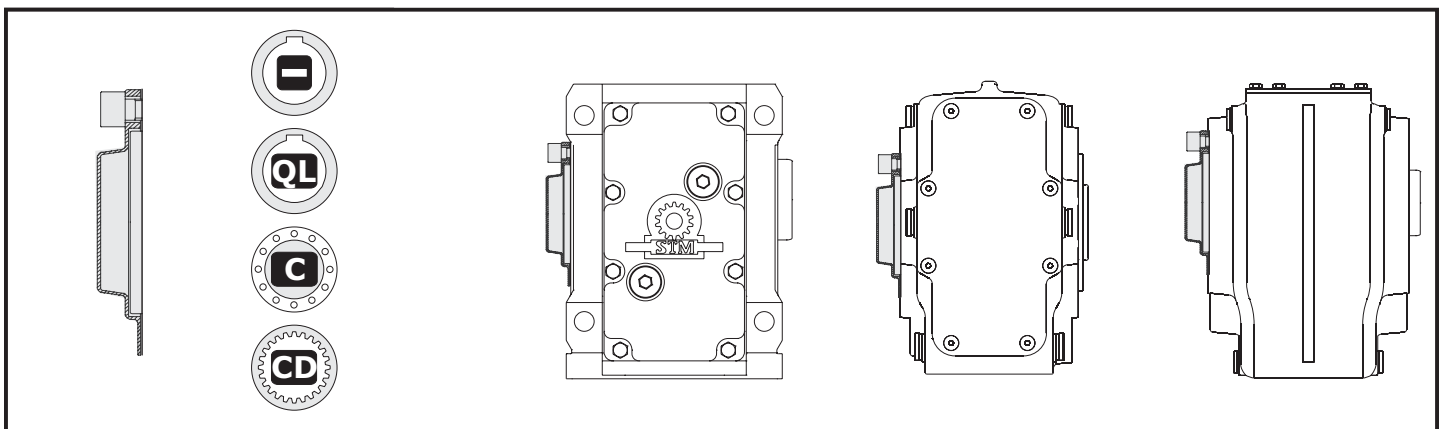
Die Einseitige Abtriebswelle wird fuer die Montage bei Getrieben mit Standart Hohlwelle geliefert.

PROT

PROT. - Coperchio di protezione

PROT. - Protection cover

PROT - Schutzvorrichtungdeckel

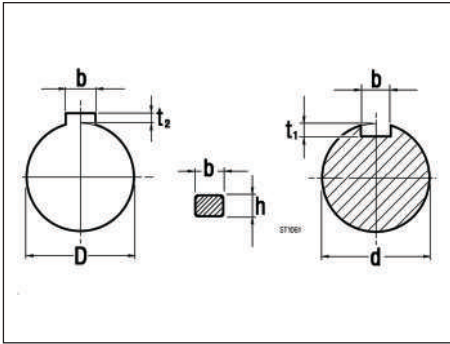




1.10 Linguette

1.10 Keys

1.10 Paßfedern



Albero entrata
Input shaft
Antriebswelle

Albero uscita
Output shaft
Abtriebswelle

d	bxh	t1	
16	5x5	3	0/ +0.1
19	6x6	3.5	
24	8x7	4	0/ +0.2
28	8X7	4	
32	10X8	5	
35	10X8	5	
40	12X8	5	
50	14X9	5.5	

D	bxh	t2	
25	8x7	3.3	0/ +0.2
28	8x7	3.3	
30	8x7	3.3	
32	10x8	3.3	
35	10x8	3.3	
40	12x8	3.3	
42	12x8	3.3	
45	14x9	3.8	
48	14x9	3.8	
50	14x9	3.8	
55	16x10	4.3	
60	18X11	4.4	
70	20X12	4.9	
80	22X14	5.4	
90	25X14	5.4	
100	28X16	6.4	







1.0 Riduttori - motoriduttori ortogonali ad assi sghembi S
1.0 The skew bevel helical gearboxes with skew axis S
1.0 Diese getriebemotore sind mit zwei spiralstirnradstufen mit schraege achsen hergestellt S

D

1.1	Caratteristiche tecniche	<i>Technical characteristics</i>	Technische Eigenschaften	D1
1.2	Designazione	<i>Designation</i>	Bezeichnungen	D2
1.4	Lubrificazione	<i>Lubrication</i>	Schmierung	D6
1.5	Carichi radiali e assiali	<i>Axial and overhung loads</i>	Radiale und Axiale Belastungen	D7
1.6	Prestazioni riduttori	<i>Gearboxes performances</i>	Leistungen der Getriebe	D8
1.7	Prestazioni motoriduttori	<i>Gearmotors performances</i>	Leistungen der Getriebemotoren	D10
1.8	Dimensioni	<i>Dimensions</i>	Abmessungen	D14
1.9	Accessori	<i>Accessories</i>	Zubehör	D19
1.10	Linguette	<i>Keys</i>	Paßfedern	D20



25 - 35 - 45

1.1 Caratteristiche tecniche

La fascia di bassa potenza non coperta dalla attuale gamma di riduttori ortogonali è da oggi disponibile con un inedito riduttore dal cinematismo brevettato.

Questo prodotto di nuovissima concezione ad ingranaggi elicoidali ad assi sghembi, riassume in un'unica macchina l'economicità del vite senza fine e l'alto rendimento degli ortogonali a coppia conica.

Le 3 taglie coprono un range di coppia da 100 Nm a 250 Nm, fornendo ad ogni applicazione il giusto prodotto per ottimizzare il rapporto coppia/costo.

1.1 Technical characteristics

The low power bevel helical gearbox range, which was unavailable until today, is now ready by means of a brand new type of gearbox for which mechanical system STM has been given the copyright.

This very new and innovative gearbox relies on helical gears with oblique shafts and puts together in a single conception the economical cost typical worm gearboxes and high efficiency typical of bevel helical gearboxes with right angle pair.

The 3 sizes being planned cover a torque range ranging from 100 Nm a 250 Nm and will supply every application the best product to optimise ratio torque/cost.

1.1 Technische Eigenschaften

Der Bereich der Low-Power, der nicht durch die aktuelle Auswahl an Winkelgetrieben abgedeckt wird, ist jetzt mittels eines neuen patentierten kinematischen Getriebes verfügbar. Diese allerneueste Konzeption der Schrägzahnräder, vereint in einer Maschine die Wirtschaftlichkeit des Schneckengetriebes mit der hohen Leistung des Kegelstirnradgetriebes.

Die drei Baugrößen decken einen Drehmomentbereich von 100 Nm bis 250 Nm ab und bieten somit für jede Anwendung das richtige Produkt zur Optimierung des Verhältnisses Drehmoments/Kosten.



1.2 Designazione

1.2 Designation

1.2 Bezeichnung

04 MPOF - Lato Flangia Uscita

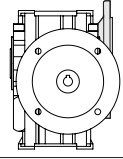
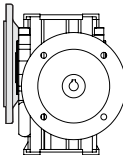
MPOF - Mounting Position Output Flange

MPOF - Montageseite Abtriebsflansch

— Nessuna indicazione = flangia uscita con montaggio destro.
S = flange uscita con montaggio sinistro.

— *No indication (standard) = output flange on right side;*
S = *output flange on left side.*

— Keine Angabe (Standard) = Abtriebsflansch rechts.
S = Abtriebsflansch links.

—	Flangia in uscita a destra Output flange on right side Flansch am Abtriebe rechts	
S	Flangia in uscita a sinistra Output flange on left side Flansch am Abtrieb links	

05 OS - Estremità uscita

OS - Output shaft

OS - Wellenende - Abtrieb



— Nessuna indicazione = albero forato;
C = albero forato con calettatore
B = albero bisporgente integrale

— *No indication = hollow shaft with keyway;*
C = *hollow shaft with shrink disk*
B = *Double integral output shaft*

— Keine Angabe = Hohlwelle mit Paßfedernut
C = Hohlwelle mit Schrumpfscheibe
B = Doppeltem Integralwelle

07 SD - Diametro albero




SD - Shaft diameter

SD - Durchmesser Abtriebswelle

— Nessuna indicazione = diametro standard;
diametro opzionale = vedi tabella.

— *No indications = standard diameter;*
optional diameter = *see table.*

— Keine Angabe = Standard-durchmesser
Optionaler durchmesser = *siehe Tabelle.*

						
	Standard	Optional	Standard	Optional	Standard	Optional
	—	Ø...	—	Ø...	—	Ø...
25	(Ø 19)	Ø 20 Ø 24	(Ø 19)	not available	Ø 19	not available
35	(Ø 25)	Ø 28 Ø 30	(Ø 25)		Ø 25	
45	(Ø 30)	Ø 28 Ø 25	(Ø 30)		Ø 30	

08 MS - Posizione Albero


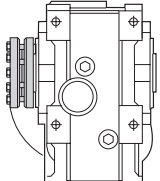
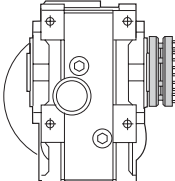
MS - Mounting Shaft

MS - Montageposition Welle

— Nessuna indicazione = lato destro (standard);
S = lato sinistro, montaggio dalla parte opposta (opzionale).

— *No indication (standard) = on right side;*
S = *on left side, on the opposite.*

— Keine Angabe (Standard) = rechts;
S = links.

Albero forato con calettatore Hollow shaft with shrink disc Holwelle mit Schrumpfscheibe		S		—	
--	---	----------	--	---	---



1.2 Designazione

1.2 Designation

1.2 Bezeichnung

09 IR- Rapporto di riduzione

(Vedi prestazioni). Tutti i valori dei rapporti sono approssimati. Per applicazioni dove necessita il valore esatto consultare il ns. servizio tecnico.

IR - Reduction ratio

(See ratings). Ratios are approximate values. If you need exact values for a specific application, please contact our Engineering.

IR - Übersetzungsverhältnis

(Siehe "Leistungen"). Bei allen Werten der Übersetzungen handelt es sich um approximative Wertangaben. Bei Applikationen, bei denen die exakte Wertangabe erforderlich ist, muss unser Technischer Kundendienst konsultiert werden.

11 IS - Albero Entrata

Nella tab. sono riportate le grandezze motore accoppiabili (IEC) unitamente alle dimensioni albero/flangia motore standard

Legenda:

11/140 (B5): combinazioni albero/flangia standard

11/120 : combinazioni albero/flangia a richiesta

IS - Input Shaft

In table the possible shaft/flange dimensions IEC standard are listed.

Key:

11/140 : standard shaft/flange combination

11/120 : shaft/flange combinations upon request

IS - Antriebswelle

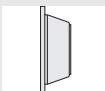
In Tabelle sind die möglichen Welle/Flansch-Abmessungen IEC-Standard aufgelistet.

Legende:

11/140 : Standardkombinationen Welle/Flansch

11/120 : Sonderkombinationen Welle/Flansch

Possibili accoppiamenti con motori IEC - Possible couplings with IEC motors - Mögliche Verbindungen mit IEC-Motoren

		 SM		
	IEC			Tipo entrata Type Input Antriebtyp
SM25	90 ⁽²⁾	24/200 (B5) - 24/140 (B14) 24/160 - 24/120 - 24/105• - 24/90•		Without coupling ir (Only 8-10-14)
	80 ⁽¹⁾	19/200 (B5) - 19/120 (B14) 19/160 - 19/140 - 19/105• - 19/90•		With coupling ir (Tutti / All / Alle)
	71	14/160 (B5) - 14/105• (B14) 14/200 - 14/140 - 14/120 - 14/90•		
	63	11/140 (B5) - 11/90• (B14) - 11/200 - 11/160 - 11/120 - 11/105•		
SM 35	90 ⁽¹⁾	24/200 (B5) - 24/140 (B14) 24/160 - 24/120 - 24/105•		With coupling ir (Tutti / All / Alle)
	80	19/200 (B5) - 19/120 (B14) 19/160 - 19/140 - 19/105•		
	71	14/160 (B5) - 14/105• (B14) 14/200 - 14/140 - 14/120		
SM45	112 ⁽²⁾	28/160 (B14)		Without coupling ir (Only 8-10-14-16)
	100 ⁽²⁾	28/160 (B14)		
	90 ⁽¹⁾	24/200 (B5) - 24/140 (B14) 24/160 - 24/120 - 24/105•		With coupling ir (Tutti / All / Alle)
	80	19/200 (B5) - 19/120 (B14) 19/160 - 19/140 - 19/105•		
	71	14/160 (B5) - 14/105• (B14) 14/200 - 14/140 - 14/120		

⁽¹⁾ **ATTENZIONE!-WARNING!-ACHTUNG!** (Vedere paragrafo 1.12-Sezione A)/(Look at chapter 1.12-Section A)/(s. S. 1.12-Abschnitt A)

⁽²⁾ A richiesta / Upon Request / Auf Anfrage



Posizione morsetti - Vedere - 15 - PMT - Pagina D5
Terminal board position - Look - 15 - PMT - Page D5
Lage des Klemmenkastens - Siehe - 15 - PMT - Auf Seite D5

Designazione motore elettrico
Se è richiesto un motoriduttore completo di motore è necessario riportare la designazione di quest'ultimo.
A tale proposito consultare il ns. catalogo dei motori elettrici Electronic Line.

Electric motor designation
For applications requiring a gearmotor, motor designation must be specified. To this end, please refer to our Electronic Line electric motor catalogue.

Bezeichnung des Elektromotors
Wird ein Getriebemotor komplett mit Elektromotor angefordert, müssen dessen Daten angegeben werden.
Diesbezüglich verweisen wir auf unseren Katalog der Elektromotoren "Electronic Line".



1.2 Designazione

1.2 Designation

1.2 Bezeichnung

12 BE - Bisporgenza Entrata

BE - Input double extension

BE - Doppelantrieb

Nessuna indicazione = ingresso senza bisporgenza;
B = entrata con bisporgenza.

No indication = no double extension
B = input double extension

Keine Beschreibung = kein Doppelantrieb
B = Doppelantrieb

13 MP - Posizioni di montaggio

MP - Mounting positions

MP - Einbaulagen

[M2, M3, M4, M5, M6] Posizioni di montaggio con indicazione dei tappi di livello, carico e scarico; se non specificato si considera standard la posizione M1 (vedi par. 1.4)

[M2, M3, M4, M5, M6] Mounting position with indication of breather level and drain plugs; if not specified, standard position is M1 (see par. 1.4).

Montageposition [M2, M3, M4, M5, M6] mit Angabe von Entlüftung, Schaugläsern und Ablassschraube. Wenn nicht näher spezifiziert, wird die Standard - position M1 zugrunde gelegt (s. Abschnitt 1.4).

14 OPT-ACC. - Opzioni

OPT-ACC - Options

OPT-ACC. - Optionen

vedi par. 1.9 see pa. 1.9 s. Abschnitt 1.9	ACC1	AL	Alberi lenti - AL	Output shafts - AL	Abtriebswellen - AL
		PROT.	Coperchio di protezione	Protection cover	Schultzvorrichtungdeckel
	ACC3	BRS	Braccio Reazione Semplice	Torque arm - Single	Drehmomentstütze - Normal
		BRS_VKL	Braccio Reazione Semplice_con boccola_VKL	Torque arm - Single_with VKL_bushing	Drehmomentstütze - Normal_mit VKL - Buchse

vedi Sezione A-1.12 see Section A-1.12 s. Abschnitt A-1.12	OPT.	OPT	Materiale degli anelli di tenuta	Materials of Seals	Dichtungsstoffe
		OPT1	Stato fornitura olio	Scope of the supply - Options - OIL	Optionen - Lieferzustand - Optionen - Öl
		OPT2	Verniciatura	Painting and surface protection	Lackierung und Oberflächenschutz

15 PMT - Posizioni della Morsettiera

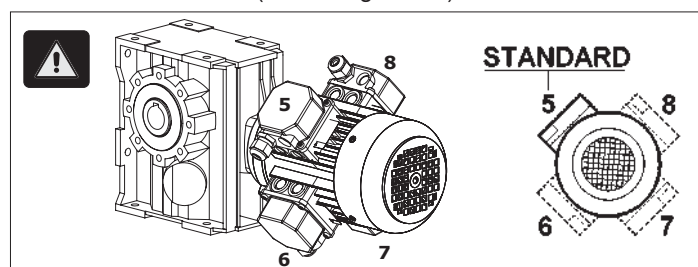
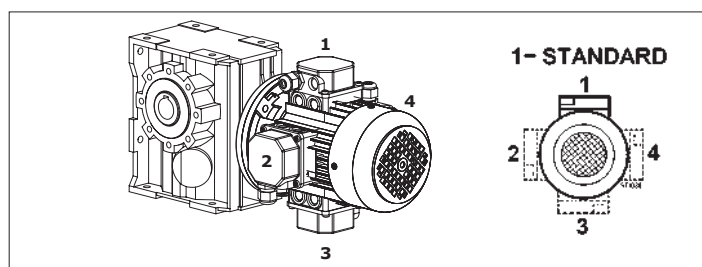
PMT - Position Terminal Box

PMT - Montagposition Klemmenkasten

[2, 3, 4] Posizione della morsettiera del motore se diversa da quella standard (1).

[2, 3, 4] Position of the motor terminal box if different from the standard one (1).

Montageposition Klemmenkasten [2, 3, 4], wenn abweichend von Standardposition [1] (für Motorgetriebe).



N.B.
 La configurazione standard della flangia attacco motore prevede 4 fori a 45°.

Note.
 The standard configuration for the 4 holes is 45° to the axles (like an x: see par 2.3).

HINWEIS.
 In der Standardkonfiguration sind die 4 Flanschbohrungen im 45°-Winkel zu den Achsen angeordnet

Per le flange contrassegnate con il simbolo (*) (vedi pagina D4) i fori per il fissaggio al motore sono disposti in croce (esempio +). Pertanto è opportuno valutare l'ingombro della morsettiera del motore che verrà installato in quanto essa verrà a trovarsi orientata a 45° rispetto agli assi. Per la scelta della posizione della morsettiera rispetto agli assi fare riferimento allo schema seguente (in cui la posizione 5 è quella standard):

For the B14 flanges marked with (*) (see page D4) the holes to fit the motor are on the axles (like a +). Therefore we suggest to check the dimensions of the terminal board of the motor as it will be at 45° to the axles. Please choose the terminal board position referring to the following sketch (in which n° 5 is the standard position):

Bei B14-Flanschen, die mit (*) (Siehe auf Seite D4) gekennzeichnet sind, sind die Bohrungen auf den Achsen angeordnet (wie ein +). Es sollte deshalb der Platzbedarf des Motorklemmenkastens beachtet werden, da er sich in 45°-Position zu den Achsen befinden wird. Die Lage des Klemmenkastens des Motors wählen Sie bitte anhand der folgenden Skizze (Pos. 5 ist Standardposition):



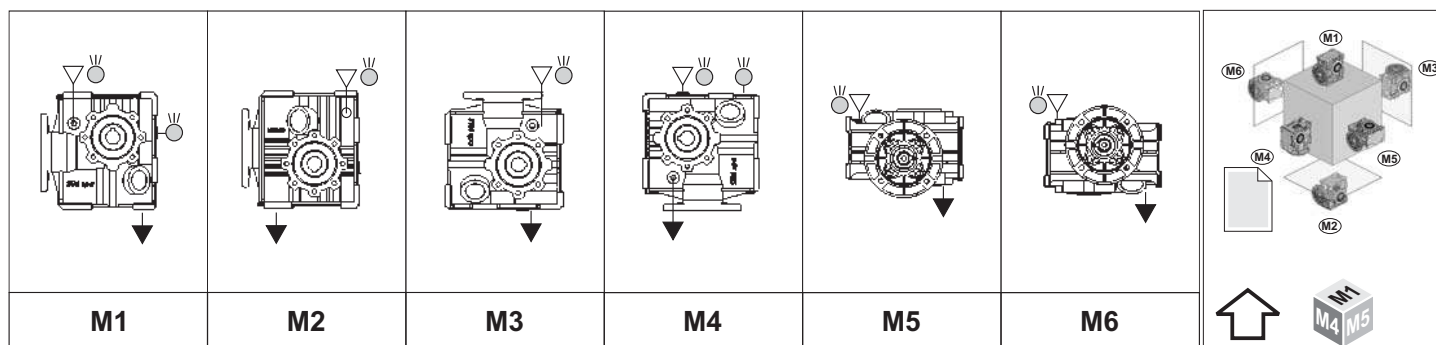
1.4 Lubrificazione

1.4 Lubrication

1.4 Schmierung



Posizioni di montaggio
Mounting positions
Montagepositionen



- Carico / Breather plug / Einfüll-u. Entlüftungsschraube
- Livello / Level plug / Schauglas
- Scarico / Drain plug / Ablassschraube
- Sfiato / Vent plug / Entlüftungsstopfen

Posizioni di montaggio - Mounting positions - Montagepositionen			
SM		Posizioni Positions Positionen	Prescrizioni da indicare in fase d'ordine Ordering requirements Anforderungen bei der Bestellung
	25	M1-M2 M3-M4 M5-M6	Necessaria Necessary Erforderlich
	35		
	45		

TARGHETTA - RIDUTTORE**NON NECESSARIA**

Indicata sempre nella targhetta del riduttore la posizione di montaggio "M1".

NECESSARIA

La posizione richiesta è indicata nella targhetta del riduttore

Identification Plate - Gearbox**NOT NECESSARY**

The mounting position is always indicated on the nameplate "M1".

NECESSARY

The indication it on the label of the gearbox

Typeschild - Getriebe**NICHT ERFORDERLICH**

Die Einbaulage ist immer auf dem Typenschild angegeben "M1".

ERFORDERLICH

Findet man die angefragte Position auf dem Typenschild des Getriebe

Lub 	Quantità di lubrificante - Lubricant Quantity - Schmiermittelmenge - [Kg]								OPT1	Tappi-Plug-Stopfen		
		M1	M2	M3	M4	M5	M6	N°		Diameter	Type	
SM	25	0.300	0.480	0.480	0.480	0.480	0.480	INOIL_STD	2	1/8"		
	35	0.400	0.580	0.580	0.580	0.580	0.580		2	1/8"		
	45	0.500	0.850	0.800	0.800	0.800	0.800		3	1/4"		

Attenzione !:
Il tappo di sfiato è allegato su tutte le grandezze dei riduttori

Warning!:
Breather plug is enclosed with every gearbox size and must be installed prior to operation

Achtung!:
Der Entlüftungsstopfen wird mitgeliefert und muss vor der Benutzung des Getriebes eingebaut werden.

Nota: Se in fase d'ordine la posizione di montaggio è omessa, il riduttore verrà fornito con i tappi predisposti per la posizione M1.

Note: If the mounting position is not specified in the order, the worm gearbox supplied will have plugs pre-arranged for position M1.

Anmerkung: Sollte in der Auftragsphase die Einbaulage nicht angegeben werden, wird das Getriebe mit Stopfen für die Einbaulage M1.

Eventuali forniture con predisposizioni tappi diverse da quella indicata in tabella, dovranno essere concordate.

The supply of gearboxes with different plug pre-arrangements has to be agreed with the manufacturer.

Lieferungen, die eine Auslegung hinsichtlich der Stopfen aufweisen, die von den Angaben in der Tabelle abweichen, müssen vorab vereinbart werden.



1.5 Carichi radiali e assiali

Quando la trasmissione del moto avviene tramite meccanismi che generano carichi radiali sull'estremità dell'albero, è necessario verificare che i valori risultanti non eccedono quelli indicati nelle tabelle.

In Tab. 2.6 sono riportati i valori dei carichi radiali ammissibili per l'albero lento (F_{r2}). Come carico assiale ammissibile contemporaneo si ha:

$$F_{a2} = 0.2 \times F_{r2}$$

1.5 Axial and overhung load

Should transmission movement determine radial loads on the angular shaft end, it is necessary to make sure that resulting values do not exceed the ones indicated in the tables.

In Table 2.6 permissible radial loads for output shaft are listed (F_{r2}). Permissible axial load is given by the following formula:

$$F_{a2} = 0.2 \times F_{r2}$$

1.5 Radiale und axiale Belastungen

Wird das Wellenende auch durch Radialkräfte belastet, so muß sichergestellt werden, daß die resultierenden Werte die in der Tabelle angegebenen nicht überschreiten.

In Tabelle 2.6 sind die Werte der zulässigen Radialbelastungen für die Abtriebswelle (F_{r2}) angegeben. Als zulässige Axialbelastung gilt:

$$F_{a2} = 0.2 \times F_{r2}$$

Tab. 2.6

n_2 [min ⁻¹]	F_{r2} [N]		
	SM 25	SM 35	SM 45
400	1000	1250	1500
320	1000	1250	1750
260	1050	1313	1950
200	1100	1375	2050
160	1300	1625	2250
125	1300	1625	2400
90	1800	2250	2750
60	1800	2250	2900
40	1800	2250	3300
25	2300	2875	4000
16	2300	2875	4500
10	2800	3500	5300
5	3000	3750	6400

I carichi radiali indicati nelle tabelle si intendono applicati a metà della sporgenza dell'albero lento standard e sono riferiti ai riduttori operanti con fattore di servizio 1. Per i carichi non agenti sulla mezzeria dell'albero lento o veloce si ha:

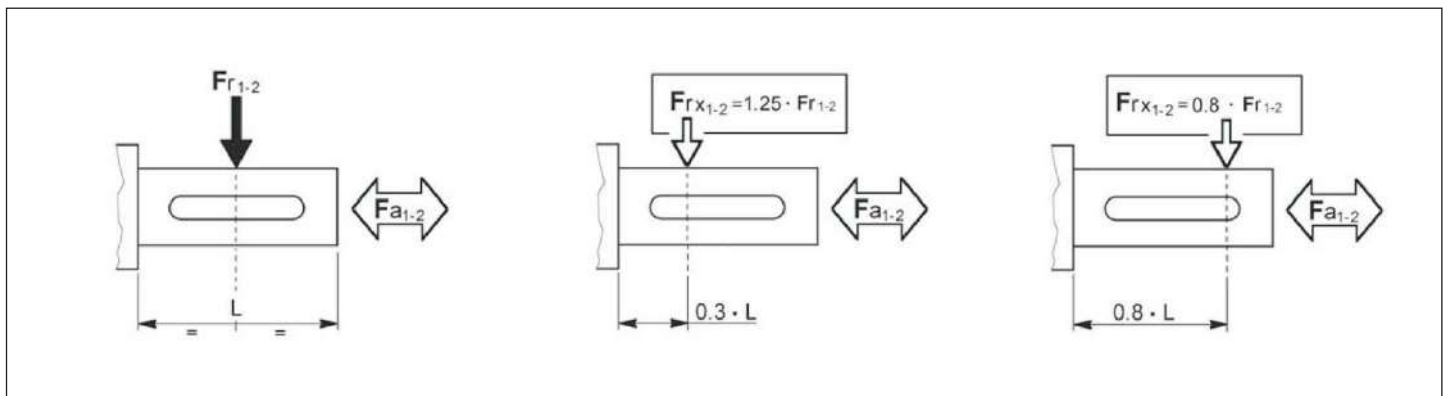
- a 0.3 della sporgenza:
 $F_{rx} = 1.25 \times F_{r1-2}$
- a 0.8 dalla sporgenza:
 $F_{rx} = 0.8 \times F_{r1-2}$

The radial loads shown in the tables are applied on the middle of standard shaft extensions. Base of these values is a service factor 1. For radial loads which are not applied on the middle of the shafts, the following values can be calculated:

- at 0.3 from extension:
 $F_{rx} = 1.25 \times F_{r1-2}$
- at 0.8 from extension:
 $F_{rx} = 0.8 \times F_{r1-2}$

Bei den in der Tabelle angegebenen Radialbelastungen wird eine Kräfteinwirkung auf die Mitte der Standardwelle angenommen; außerdem wird ein Betriebsfaktor 1 zugrunde gelegt. Ist die Einwirkung der Radialkraft nicht in der Mitte der Welle, so können die zulässigen Radiallasten folgendermaßen ermittelt werden:

- 0.3 vom Wellenabsatz entfernt:
 $F_{rx} = 1.25 \times F_{r1-2}$
- 0.8 vom Wellenabsatz entfernt:
 $F_{rx} = 0.8 \times F_{r1-2}$





1.6 Prestazioni riduttori SM

1.6 SM gearboxes performances

1.6 Leistungen der SM-Getriebe

SM 25

5

ir	$n_1 = 2800 \text{ min}^{-1}$				$n_1 = 1400 \text{ min}^{-1}$				$n_1 = 900 \text{ min}^{-1}$				IEC
	n_2	T_{2M}	P	RD	n_2	T_{2M}	P	RD	n_2	T_{2M}	P	RD	
	min^{-1}	Nm	kW	%	min^{-1}	Nm	kW	%	min^{-1}	Nm	kW	%	
8	350	67	2,71	90	175	70	1,43	90	113	74	0,96	90	90 B5 90 B14
10	280	81	2,63	90	140	85	1,38	90	90	89	0,93	90	
14	200	95	2,21	90	100	100	1,16	90	64	105	0,79	90	
18	156	95	1,72	90	78	100	0,90	90	50	105	0,61	90	
20	140	95	1,55	90	70	100	0,81	90	45	105	0,55	90	
25	112	95	1,24	90	56	100	0,65	90	36	105	0,44	90	
35	80	95	0,88	90	40	100	0,47	90	26	105	0,31	90	
45	62	95	0,69	90	31	100	0,36	90	20	105	0,24	90	
50	56	95	0,62	90	28	100	0,33	90	18	105	0,22	90	
56	50	95	0,55	90	25	100	0,29	90	16	105	0,20	90	
72	39	95	0,43	90	19	100	0,23	90	13	105	0,15	90	
80	35	95	0,39	90	18	100	0,20	90	11	105	0,14	90	
90	31	95	0,34	90	16	100	0,18	90	10	105	0,12	90	
100	28	95	0,31	90	14	100	0,16	90	9	105	0,11	90	

P_{tN} [kW]	tutti i rapporti <i>all ratios</i> alle Untersetzungen 1.6
----------------------------	---

SM 35

7.5

ir	$n_1 = 2800 \text{ min}^{-1}$				$n_1 = 1400 \text{ min}^{-1}$				$n_1 = 900 \text{ min}^{-1}$				IEC
	n_2	T_{2M}	P	RD	n_2	T_{2M}	P	RD	n_2	T_{2M}	P	RD	
	min^{-1}	Nm	kW	%	min^{-1}	Nm	kW	%	min^{-1}	Nm	kW	%	
8	350	86	3,48	90	175	90	1,83	90	113	95	1,24	90	90 B5 90 B14
10	280	109	3,56	90	140	115	1,87	90	90	121	1,26	90	
12,5	224	138	3,59	90	112	145	1,89	90	72	152	1,28	90	
14	200	138	3,21	90	100	145	1,69	90	64	152	1,14	90	
18	156	138	2,49	90	78	145	1,31	90	50	152	0,89	90	
20	140	138	2,24	90	70	145	1,18	90	45	152	0,80	90	
25	112	166	2,17	90	56	175	1,14	90	36	180	0,75	90	
29.75	94	162	1,77	90	47	170	0,93	90	30	180	0,63	90	
35	80	166	1,55	90	40	175	0,81	90	26	180	0,54	90	
45	62	157	1,13	90	31	165	0,60	90	20	173	0,40	90	
50	56	157	1,02	90	28	165	0,54	90	18	173	0,36	90	
56	50	157	0,91	90	25	165	0,48	90	16	173	0,32	90	
63	44	157	0,81	90	22	165	0,43	90	14	173	0,29	90	
70	40	157	0,73	90	20	165	0,38	90	13	173	0,26	90	
80	35	157	0,64	90	18	165	0,34	90	11	173	0,23	90	
95.20	29	157	0,54	90	15	165	0,28	90	9	173	0,19	90	
108	26	157	0,47	90	13	165	0,25	90	8	173	0,17	90	
120	23	157	0,43	90	12	165	0,22	90	8	173	0,15	90	
142.8	19	157	0,35	90	10	165	0,19	90	6	173	0,13	90	

P_{tN} [kW]	tutti i rapporti <i>all ratios</i> alle Untersetzungen 1.9
----------------------------	---

N.B. Per i riduttori evidenziati dal doppio bordo nella colonna delle potenze è necessario verificare lo scambio termico del riduttore ().

NOTE. Please pay attention to the frame around the input power value: for this gearboxes it's important to check the thermal capacity ().

HINWEIS. Sind in den Tabellen Nennleistungen eingerahmt, so ist die thermische Leistungsgrenze der Getriebe zu beachten ().

N.B. I pesi riportati sono indicativi e possono variare in funzione della versione del riduttore.

NOTE. Listed weights are for reference only and can vary according to the gearbox version.

HINWEIS. Die angegeben Gewichtsmaße sind Richtwerte und können je nach Getriebeversion variieren.



SM 45



10

ir	$n_1 = 2800 \text{ min}^{-1}$				$n_1 = 1400 \text{ min}^{-1}$				$n_1 = 900 \text{ min}^{-1}$				IEC
	n_2 min ⁻¹	T_{2M} Nm	P kW	RD %	n_2 min ⁻¹	T_{2M} Nm	P kW	RD %	n_2 min ⁻¹	T_{2M} Nm	P kW	RD %	
8	350	100	4,07	90	175	110	2,24	90	113	130	1,70	90	100-112 B14 90 B5 90 B14 80 B5 80 B14 71 B5 71 B14
10	280	120	3,91	90	140	145	2,36	90	90	160	1,68	90	
14	200	180	4,19	90	100	200	2,33	90	64	225	1,68	90	
16	175	195	3,97	90	88	230	2,34	90	56	250	1,64	90	
18	160	200	3,72	90	80	230	2,14	90	51	230	1,38	90	
20	140	215	3,50	90	70	250	2,04	90	45	260	1,36	90	
25	112	220	2,87	90	56	250	1,63	90	36	260	1,09	90	
28	100	220	2,56	90	50	250	1,45	90	32	250	0,93	90	
32	88	230	2,34	90	44	250	1,27	90	28	260	0,85	90	
35	80	220	2,05	90	40	250	1,16	90	26	245	0,73	90	
40	70	230	1,87	90	35	250	1,02	90	23	260	0,68	90	
50	56	220	1,43	90	28	250	0,81	90	18	260	0,54	90	
56	50	220	1,28	90	25	250	0,73	90	16	260	0,49	90	
62	45	210	1,10	90	23	245	0,64	90	15	245	0,41	90	
70	40	220	1,02	90	20	250	0,58	90	13	260	0,39	90	
86,8	32	220	0,83	90	16	245	0,46	90	10	245	0,30	90	
100	28	200	0,65	90	14	240	0,39	90	9	260	0,27	90	
124	23	200	0,53	90	11	240	0,32	90	7	260	0,22	90	
148,8	19	200	0,44	90	9	240	0,26	90	6	245	0,17	90	

P_{tN} [kW]	tutti i rapporti all ratios alle Untersetzungen
	2.5

N.B. Per i riduttori evidenziati dal doppio bordo nella colonna delle potenze è necessario verificare lo scambio termico del riduttore ().

NOTE. Please pay attention to the frame around the input power value: for this gearboxes it's important to check the thermal capacity ().

HINWEIS. Sind in den Tabellen Nennleistungen eingerahmt, so ist die thermische Leistungsgrenze der Getriebe zu beachten ().

N.B. I pesi riportati sono indicativi e possono variare in funzione della versione del riduttore.

NOTE. Listed weights are for reference only and can vary according to the gearbox version.

HINWEIS. Die angegebenen Gewichtsmaße sind Richtwerte und können je nach Getriebeversion variieren.



1.7 Prestazioni motoriduttori

1.7 Gearmotors performances

1.7 Leistungen der Getriebemotoren

n_2 min ⁻¹	ir	T2 Nm	FS'	SM	
----------------------------	----	----------	-----	----	---

0.09 kW		$n_1 = 860 \text{ min}^{-1}$		63B 6	
----------------	--	------------------------------	--	-------	--

108	8.0	7.2	10.3	SM 25	63B 6
86	10.0	9.0	9.9	SM 25	63B 6
61	14.0	12.6	8.3	SM 25	63B 6
48	18.0	16.2	6.5	SM 25	63B 6
43	20.0	18.0	5.8	SM 25	63B 6
34	25.0	22	4.7	SM 25	63B 6
25	35.0	31	3.3	SM 25	63B 6
19.1	45.0	40	2.6	SM 25	63B 6
17.2	50.0	45	2.3	SM 25	63B 6
15.4	56.0	50	2.1	SM 25	63B 6
11.9	72.0	65	1.6	SM 25	63B 6
10.8	80.0	72	1.5	SM 25	63B 6
9.6	90.0	81	1.3	SM 25	63B 6
8.6	100.0	90	1.2	SM 25	63B 6

0.13 kW		$n_1 = 1360 \text{ min}^{-1}$ $n_1 = 860 \text{ min}^{-1}$		63A 4 63C 6	
----------------	--	---	--	----------------	--

170	8.0	6.6	10.7	SM 25	63A4
136	10.0	8.2	10.3	SM 25	63A4
97	14.0	11.5	8.7	SM 25	63A4
76	18.0	14.8	6.8	SM 25	63A4
68	20.0	16.4	6.1	SM 25	63A4
54	25.0	21	4.9	SM 25	63A4
48	18.0	23	4.5	SM 25	63C6
43	20.0	26	4.0	SM 25	63C6
39	35.0	29	3.5	SM 25	63A4
30	45.0	37	2.7	SM 25	63A4
27	50.0	41	2.4	SM 25	63A4
24	56.0	46	2.2	SM 25	63A4
18.9	72.0	59	1.7	SM 25	63A4
17.0	80.0	66	1.5	SM 25	63A4
15.1	90.0	74	1.4	SM 25	63A4
13.6	100.0	82	1.2	SM 25	63A4
11.9	72.0	94	1.1	SM 25	63C6
10.8	80.0	104	1.0	SM 25	63C6
9.6	90.0	117	0.90	SM 25	63C6
8.6	100.0	130	0.81	SM 25	63C6

n_2 min ⁻¹	ir	T2 Nm	FS'	SM	
----------------------------	----	----------	-----	----	--

0.18 kW		$n_1 = 1370 \text{ min}^{-1}$ $n_1 = 870 \text{ min}^{-1}$		63B 4 71A 6	
----------------	--	---	--	----------------	--

171	8.0	9.0	7.7	SM 25	63B4
137	10.0	11.3	7.5	SM 25	63B4
109	8.0	14.2	5.2	SM 25	71A6
98	14.0	15.8	6.3	SM 25	63B4
76	18.0	20	4.9	SM 25	63B4
69	20.0	23	4.4	SM 25	63B4
55	25.0	28	3.5	SM 25	63B4
48	18.0	32	3.3	SM 25	71A6
44	20.0	36	3.0	SM 25	71A6
39	35.0	40	2.5	SM 25	63B4
35	25.0	44	2.4	SM 25	71A6
30	45.0	51	2.0	SM 25	63B4
27	50.0	56	1.8	SM 25	63B4
24	56.0	63	1.6	SM 25	63B4
19.0	72.0	81	1.2	SM 25	63B4
17.1	80.0	90	1.1	SM 25	63B4
15.2	90.0	102	0.98	SM 25	63B4
13.7	100.0	113	0.89	SM 25	63B4
12.4	70.0	124	2.1	SM 45	71A6
12.4	70.0	124	1.4	SM 35	71A6
12.1	72.0	128	0.82	SM 25	71A6
10.9	80.0	142	1.2	SM 35	71A6
10.0	86.8	154	1.6	SM 45	71A6
9.1	95.2	169	1.0	SM 35	71A6
8.7	100.0	178	1.5	SM 45	71A6
8.1	108.0	192	0.90	SM 35	71A6
7.3	120.0	213	0.81	SM 35	71A6
7.0	124.0	221	1.2	SM 45	71A6
5.8	148.8	265	0.93	SM 45	71A6

0.22 kW		$n_1 = 1400 \text{ min}^{-1}$		63C 4	
----------------	--	-------------------------------	--	-------	--

175	8.0	10.8	6.5	SM 25	63C 4
140	10.0	13.5	6.3	SM 25	63C 4
100	14.0	18.9	5.3	SM 25	63C 4
78	18.0	24	4.1	SM 25	63C 4
70	20.0	27	3.7	SM 25	63C 4
56	25.0	34	3.0	SM 25	63C 4
40	35.0	47	2.1	SM 25	63C 4
31	45.0	61	1.6	SM 25	63C 4
28	50.0	68	1.5	SM 25	63C 4
25	56.0	76	1.3	SM 25	63C 4
19.4	72.0	97	1.0	SM 25	63C 4
17.5	80.0	108	0.93	SM 25	63C 4
15.6	90.0	122	0.82	SM 25	63C 4

n_2 min ⁻¹	ir	T2 Nm	FS'	SM	
----------------------------	----	----------	-----	----	---

0.25 kW		$n_1 = 1370 \text{ min}^{-1}$ $n_1 = 870 \text{ min}^{-1}$		71A 4 71B 6	
----------------	--	---	--	----------------	--

199	14.0	10.8	8.8	SM 25	63B2
171	8.0	12.5	5.6	SM 25	71A4
155	18.0	13.9	6.9	SM 25	63B2
140	20.0	15.4	6.2	SM 25	63B2
137	10.0	15.7	5.4	SM 25	71A4
112	25.0	19.3	4.9	SM 25	63B2
110	12.5	19.6	7.4	SM 35	71A4
98	14.0	22	4.6	SM 25	71A4
76	18.0	28	3.5	SM 25	71A4
69	20.0	31	3.2	SM 25	71A4
62	14.0	35	3.0	SM 25	71B6
55	25.0	39	2.6	SM 25	71A4
50	56.0	43	2.2	SM 25	63B2
46	29.8	47	3.6	SM 35	71A4
39	35.0	55	3.2	SM 35	71A4
39	35.0	55	1.8	SM 25	71A4
34	40.0	63	4.0	SM 45	71A4
30	45.0	71	2.3	SM 35	71A4
30	45.0	71	1.4	SM 25	71A4
27	50.0	78	3.2	SM 45	71A4
27	50.0	78	2.1	SM 35	71A4
27	50.0	78	1.3	SM 25	71A4
24	56.0	88	2.8	SM 45	71A4
24	56.0	88	1.9	SM 35	71A4
24	56.0	88	1.1	SM 25	71A4
22	62.0	97	2.5	SM 45	71A4
22	63.0	99	1.7	SM 35	71A4
19.6	70.0	110	2.3	SM 45	71A4
19.6	70.0	110	1.5	SM 35	71A4
19.0	72.0	113	0.89	SM 25	71A4
17.1	80.0	125	1.3	SM 35	71A4
17.1	80.0	125	0.80	SM 25	71A4
15.8	86.8	136	1.8	SM 45	71A4
14.4	95.2	149	1.1	SM 35	71A4
13.7	100.0	157	1.5	SM 45	71A4
12.7	108.0	169	0.97	SM 35	71A4
11.4	120.0	188	0.88	SM 35	71A4
11.0	124.0	194	1.2	SM 45	71A4
9.2	148.8	233	1.0	SM 45	71A4
8.7	100.0	247	1.1	SM 45	71B6
7.0	124.0	306	0.85	SM 45	71B6



1.7 Prestazioni motoriduttori

1.7 Gearmotors performances

1.7 Leistungen der Getriebemotoren

n ₂ min ⁻¹	ir	T ₂ Nm	FS'	SM	
-------------------------------------	----	----------------------	-----	----	--

0.37 kW		n ₁ = 2790 min ⁻¹ n ₁ = 1380 min ⁻¹ n ₁ = 910 min ⁻¹		63C 2 71B 4 80A 6
----------------	--	--	--	-------------------------

279	10.0	11.4	7.1	SM 25	63C2
199	14.0	16.0	6.0	SM 25	63C2
173	8.0	18.4	3.8	SM 25	71B4
155	18.0	21	4.6	SM 25	63C2
138	10.0	23	3.7	SM 25	71B4
112	25.0	28	3.3	SM 25	63C2
110	12.5	29	5.0	SM 35	71B4
99	14.0	32	3.1	SM 25	71B4
91	10.0	35	2.5	SM 25	80A6
77	18.0	41	3.5	SM 35	71B4
77	18.0	41	2.4	SM 25	71B4
69	20.0	46	3.1	SM 35	71B4
69	20.0	46	2.2	SM 25	71B4
55	25.0	58	3.0	SM 35	71B4
55	25.0	58	1.7	SM 25	71B4
46	29.8	69	2.5	SM 35	71B4
43	32.0	74	3.4	SM 45	71B4
39	35.0	81	3.1	SM 45	71B4
39	35.0	81	2.2	SM 35	71B4
39	35.0	81	1.2	SM 25	71B4
35	40.0	92	2.7	SM 45	71B4
31	45.0	104	1.6	SM 35	71B4
31	45.0	104	0.96	SM 25	71B4
28	50.0	115	2.2	SM 45	71B4
28	50.0	115	1.4	SM 35	71B4
28	50.0	115	0.87	SM 25	71B4
25	56.0	129	1.9	SM 45	71B4
25	56.0	129	1.3	SM 35	71B4
22	62.0	143	1.7	SM 45	71B4
22	63.0	145	1.1	SM 35	71B4
19.7	70.0	161	1.5	SM 45	71B4
19.7	70.0	161	1.0	SM 35	71B4
17.3	80.0	184	0.90	SM 35	71B4
15.9	86.8	200	1.2	SM 45	71B4
13.8	100.0	230	1.0	SM 45	71B4
11.1	124.0	286	0.84	SM 45	71B4

0.55 kW		n ₁ = 2800 min ⁻¹ n ₁ = 1390 min ⁻¹ n ₁ = 1380 min ⁻¹		71B 2 80A 4 71C 4
----------------	--	---	--	-------------------------

350	8.0	13.5	5.0	SM 25	71B2
280	10.0	16.9	4.8	SM 25	71B2
200	14.0	24	4.0	SM 25	71B2
174	8.0	27	3.3	SM 35	80A4
174	8.0	27	2.6	SM 25	80A4
173	8.0	27	3.3	SM 35	71C4

n ₂ min ⁻¹	ir	T ₂ Nm	FS'	SM	
-------------------------------------	----	----------------------	-----	----	--

0.55 kW		n ₁ = 2800 min ⁻¹ n ₁ = 1390 min ⁻¹ n ₁ = 1380 min ⁻¹		71B 2 80A 4 71C 4
----------------	--	---	--	-------------------------

173	8.0	27	2.6	SM 25	71C4
156	18.0	30	3.1	SM 25	71B2
139	10.0	34	3.4	SM 35	80A4
139	10.0	34	2.5	SM 25	80A4
138	10.0	34	3.4	SM 35	71C4
138	10.0	34	2.5	SM 25	71C4
111	12.5	43	3.4	SM 35	80A4
110	12.5	43	3.4	SM 35	71C4
99	14.0	48	3.0	SM 35	80A4
99	14.0	48	2.1	SM 25	80A4
99	14.0	48	3.0	SM 35	71C4
99	14.0	48	2.1	SM 25	71C4
87	16.0	54	4.2	SM 45	80A4
86	16.0	55	4.2	SM 45	71C4
77	18.0	61	2.4	SM 35	80A4
77	18.0	61	1.6	SM 25	80A4
77	18.0	62	2.4	SM 35	71C4
77	18.0	62	1.6	SM 25	71C4
70	20.0	68	2.1	SM 35	80A4
70	20.0	68	1.5	SM 25	80A4
69	20.0	69	2.1	SM 35	71C4
69	20.0	69	1.5	SM 25	71C4
56	25.0	85	2.9	SM 45	80A4
56	25.0	85	2.1	SM 35	80A4
56	25.0	85	1.2	SM 25	80A4
55	25.0	86	2.9	SM 45	71C4
55	25.0	86	2.0	SM 35	71C4
55	25.0	86	1.2	SM 25	71C4
50	28.0	95	2.6	SM 45	80A4
49	28.0	96	2.6	SM 45	71C4
47	29.8	101	1.7	SM 35	80A4
46	29.8	102	1.7	SM 35	71C4
43	32.0	109	2.3	SM 45	80A4
43	32.0	110	2.3	SM 45	71C4
40	35.0	119	2.1	SM 45	80A4
40	35.0	119	1.5	SM 35	80A4
40	35.0	119	0.84	SM 25	80A4
39	35.0	120	2.1	SM 45	71C4
39	35.0	120	1.5	SM 35	71C4
39	35.0	120	0.83	SM 25	71C4
35	40.0	136	1.8	SM 45	80A4
35	40.0	137	1.8	SM 45	71C4
31	45.0	153	1.1	SM 35	80A4
31	45.0	154	1.1	SM 35	71C4
28	50.0	170	1.5	SM 45	80A4
28	50.0	170	0.97	SM 35	80A4
28	50.0	171	1.5	SM 45	71C4
28	50.0	171	0.96	SM 35	71C4

n ₂ min ⁻¹	ir	T ₂ Nm	FS'	SM	
-------------------------------------	----	----------------------	-----	----	--

0.55 kW		n ₁ = 2800 min ⁻¹ n ₁ = 1390 min ⁻¹ n ₁ = 1380 min ⁻¹		71B 2 80A 4 71C 4
----------------	--	---	--	-------------------------

25	56.0	190	1.3	SM 45	80A4
25	56.0	190	0.87	SM 35	80A4
25	56.0	192	1.3	SM 45	71C4
25	56.0	192	0.86	SM 35	71C4
22	62.0	211	1.2	SM 45	80A4
22	62.0	212	1.2	SM 45	71C4
19.9	70.0	238	1.1	SM 45	80A4
19.7	70.0	240	1.0	SM 45	71C4
16.0	86.8	295	0.83	SM 45	80A4
15.9	86.8	297	0.82	SM 45	71C4

0.75 kW		n ₁ = 2800 min ⁻¹ n ₁ = 1390 min ⁻¹		71C 2 80B 4
----------------	--	--	--	----------------

350	8.0	18.4	3.6	SM 25	71C2
280	10.0	23	3.5	SM 25	71C2
200	14.0	32	2.9	SM 25	71C2
174	8.0	37	3.0	SM 45	80B4
174	8.0	37	2.4	SM 35	80B4
174	8.0	37	1.9	SM 25	80B4
139	10.0	46	3.1	SM 45	80B4
139	10.0	46	2.5	SM 35	80B4
139	10.0	46	1.8	SM 25	80B4
111	12.5	58	2.5	SM 35	80B4
99	14.0	65	3.1	SM 45	80B4
99	14.0	65	2.2	SM 35	80B4
99	14.0	65	1.5	SM 25	80B4
87	16.0	74	3.1	SM 45	80B4
77	18.0	83	2.8	SM 45	80B4
77	18.0	83	1.7	SM 35	80B4
77	18.0	83	1.2	SM 25	80B4
70	20.0	93	2.7	SM 45	80B4
70	20.0	93	1.6	SM 35	80B4
70	20.0	93	1.1	SM 25	80B4
56	25.0	116	2.2	SM 45	80B4
56	25.0	116	1.5	SM 35	80B4
56	25.0	116	0.86	SM 25	80B4
50	28.0	130	1.9	SM 45	80B4
47	29.8	138	1.2	SM 35	80B4
43	32.0	148	1.7	SM 45	80B4
40	35.0	162	1.5	SM 45	80B4
40	35.0	162	1.1	SM 35	80B4
35	40.0	186	1.3	SM 45	80B4
28	50.0	232	1.1	SM 45	80B4
25	56.0	260	0.96	SM 45	80B4
22	62.0	288	0.85	SM 45	80B4



1.7 Prestazioni motoriduttori

1.7 Gearmotors performances

1.7 Leistungen der Getriebemotoren

n_2 min ⁻¹	ir	T2 Nm	FS'	SM	
----------------------------	----	----------	-----	----	---

0.88 kW		$n_1 = 1350 \text{ min}^{-1}$		80C 4	
----------------	--	-------------------------------	--	-------	--

169	8.0	45	2.5	SM 45	80C4
169	8.0	45	2.0	SM 35	80C4
169	8.0	45	1.6	SM 25	80C4
135	10.0	56	2.6	SM 45	80C4
135	10.0	56	2.1	SM 35	80C4
135	10.0	56	1.5	SM 25	80C4
108	12.5	70	2.1	SM 35	80C4
96	14.0	78	2.5	SM 45	80C4
96	14.0	78	1.8	SM 35	80C4
96	14.0	78	1.3	SM 25	80C4
84	16.0	90	2.6	SM 45	80C4
75	18.0	101	2.3	SM 45	80C4
75	18.0	101	1.4	SM 35	80C4
75	18.0	101	0.99	SM 25	80C4
68	20.0	112	2.2	SM 45	80C4
68	20.0	112	1.3	SM 35	80C4
68	20.0	112	0.89	SM 25	80C4
54	25.0	140	1.8	SM 45	80C4
54	25.0	140	1.2	SM 35	80C4
48	28.0	157	1.6	SM 45	80C4
45	29.8	167	1.0	SM 35	80C4
42	32.0	179	1.4	SM 45	80C4
39	35.0	196	1.3	SM 45	80C4
39	35.0	196	0.89	SM 35	80C4
34	40.0	224	1.1	SM 45	80C4
27	50.0	280	0.89	SM 45	80C4
24	56.0	314	0.80	SM 45	80C4

1.1 kW		$n_1 = 2830 \text{ min}^{-1}$ $n_1 = 1390 \text{ min}^{-1}$		80B 2 80D 4	
---------------	--	--	--	----------------	--

354	8.0	27	3.2	SM 35	80B2
354	8.0	27	2.5	SM 25	80B2
283	10.0	33	3.3	SM 35	80B2
283	10.0	33	2.4	SM 25	80B2
226	12.5	42	3.3	SM 35	80B2
202	14.0	47	3.0	SM 35	80B2
202	14.0	47	2.0	SM 25	80B2
174	8.0	54	2.0	SM 45	80D4
174	8.0	54	1.7	SM 35	80D4
174	8.0	54	1.3	SM 25	80D4
139	10.0	68	2.1	SM 45	80D4
139	10.0	68	1.7	SM 35	80D4
139	10.0	68	1.2	SM 25	80D4
111	12.5	85	1.7	SM 35	80D4

n_2 min ⁻¹	ir	T2 Nm	FS'	SM	
----------------------------	----	----------	-----	----	--

1.1 kW		$n_1 = 2830 \text{ min}^{-1}$ $n_1 = 1390 \text{ min}^{-1}$		80B 2 80D 4	
---------------	--	--	--	----------------	--

99	14.0	95	2.1	SM 45	80D4
99	14.0	95	1.5	SM 35	80D4
99	14.0	95	1.1	SM 25	80D4
87	16.0	109	2.1	SM 45	80D4
77	18.0	122	1.9	SM 45	80D4
77	18.0	122	1.2	SM 35	80D4
77	18.0	122	0.82	SM 25	80D4
70	20.0	136	1.8	SM 45	80D4
70	20.0	136	1.1	SM 35	80D4
56	25.0	170	1.5	SM 45	80D4
56	25.0	170	1.0	SM 35	80D4
50	28.0	190	1.3	SM 45	80D4
47	29.8	202	0.84	SM 35	80D4
43	32.0	218	1.1	SM 45	80D4
40	35.0	238	1.1	SM 45	80D4
35	40.0	272	0.92	SM 45	80D4

1.5 kW		$n_1 = 2830 \text{ min}^{-1}$ $n_1 = 1400 \text{ min}^{-1}$		80C 2 90L 4	
---------------	--	--	--	----------------	--

354	8.0	36	2.7	SM 45	80C2
354	8.0	36	2.4	SM 35	80C2
354	8.0	36	1.8	SM 25	80C2
283	10.0	46	2.6	SM 45	80C2
283	10.0	46	2.4	SM 35	80C2
283	10.0	46	1.8	SM 25	80C2
226	12.5	57	2.4	SM 35	80C2
202	14.0	64	2.8	SM 45	80C2
202	14.0	64	2.2	SM 35	80C2
202	14.0	64	1.5	SM 25	80C2
175	8.0	74	1.5	SM 45	90L4
175	8.0	74	1.2	SM 35	90L4
175	8.0	74	0.95	SM 25	90L4
140	10.0	92	1.6	SM 45	90L4
140	10.0	92	1.2	SM 35	90L4
140	10.0	92	0.92	SM 25	90L4
112	12.5	115	1.3	SM 35	90L4
100	14.0	129	1.6	SM 45	90L4
100	14.0	129	1.1	SM 35	90L4
88	16.0	147	1.6	SM 45	90L4
78	18.0	166	1.4	SM 45	90L4
78	18.0	166	0.87	SM 35	90L4
70	20.0	184	1.4	SM 45	90L4
56	25.0	230	1.1	SM 45	90L4

n_2 min ⁻¹	ir	T2 Nm	FS'	SM	
----------------------------	----	----------	-----	----	---

1.5 kW		$n_1 = 2830 \text{ min}^{-1}$ $n_1 = 1400 \text{ min}^{-1}$		80C 2 90L 4	
---------------	--	--	--	----------------	--

50	28.0	258	0.97	SM 45	90L4
44	32.0	295	0.85	SM 45	90L4

1.8 kW		$n_1 = 2770 \text{ min}^{-1}$ $n_1 = 1400 \text{ min}^{-1}$		80D 2 90LB 4	
---------------	--	--	--	-----------------	--

346	8.0	45	2.2	SM 45	80D2
346	8.0	45	1.9	SM 35	80D2
346	8.0	45	1.5	SM 25	80D2
277	10.0	56	2.1	SM 45	80D2
277	10.0	56	2.0	SM 35	80D2
277	10.0	56	1.5	SM 25	80D2
222	12.5	70	2.0	SM 35	80D2
198	14.0	78	2.3	SM 45	80D2
198	14.0	78	1.8	SM 35	80D2
198	14.0	78	1.2	SM 25	80D2
175	8.0	88	1.2	SM 45	90LB4
175	8.0	88	1.0	SM 35	90LB4
154	18.0	101	2.0	SM 45	80D2
154	18.0	101	1.4	SM 35	80D2
154	18.0	101	0.94	SM 25	80D2
140	10.0	111	1.3	SM 45	90LB4
140	10.0	111	1.0	SM 35	90LB4
112	12.5	138	1.0	SM 35	90LB4
100	14.0	155	1.3	SM 45	90LB4
100	14.0	155	0.94	SM 35	90LB4
88	16.0	177	1.3	SM 45	90LB4
78	18.0	199	1.2	SM 45	90LB4
70	20.0	221	1.1	SM 45	90LB4
56	25.0	276	0.90	SM 45	90LB4
50	28.0	309	0.81	SM 45	90LB4



1.7 Prestazioni motoriduttori

n_2 min ⁻¹	ir	T2 Nm	FS'	SM	
----------------------------	----	----------	-----	----	--

2.2 kW	$n_1 = 2840 \text{ min}^{-1}$	90L 2
	$n_1 = 1410 \text{ min}^{-1}$	100A 4
	$n_1 = 940 \text{ min}^{-1}$	100LB 6

355	8.0	53	1.9	SM 45	90L2
355	8.0	53	1.6	SM 35	90L2
355	8.0	53	1.3	SM 25	90L2
284	10.0	67	1.8	SM 45	90L2
284	10.0	67	1.6	SM 35	90L2
284	10.0	67	1.2	SM 25	90L2
227	12.5	83	1.7	SM 35	90L2
203	14.0	93	1.9	SM 45	90L2
203	14.0	93	1.5	SM 35	90L2
203	14.0	93	1.0	SM 25	90L2
176	8.0	107	1.0	SM 45	100A4
142	20.0	133	1.0	SM 35	90L2
141	10.0	134	1.1	SM 45	100A4
101	14.0	188	1.1	SM 45	100A4
95	29.8	198	0.82	SM 35	90L2
88	16.0	215	1.1	SM 45	100A4
78	18.0	241	0.95	SM 45	100A4
71	20.0	268	0.93	SM 45	100A4
67	14.0	282	0.80	SM 45	100BL6

1.7 Gearmotors performances

n_2 min ⁻¹	ir	T2 Nm	FS'	SM	
----------------------------	----	----------	-----	----	--

3 kW	$n_1 = 2840 \text{ min}^{-1}$	90LB 2
	$n_1 = 1420 \text{ min}^{-1}$	100LB 4

355	8.0	73	1.4	SM 45	90LB2
355	8.0	73	1.2	SM 35	90LB2
355	8.0	73	0.92	SM 25	90LB2
284	10.0	91	1.3	SM 45	90LB2
284	10.0	91	1.2	SM 35	90LB2
284	10.0	91	0.89	SM 25	90LB2
227	12.5	113	1.2	SM 35	90LB2
203	14.0	127	1.4	SM 45	90LB2
203	14.0	127	1.1	SM 35	90LB2
178	16.0	145	1.3	SM 45	90LB2
158	18.0	163	1.2	SM 45	90LB2
158	18.0	163	0.84	SM 35	90LB2
142	20.0	182	1.2	SM 45	90LB2
142	10.0	182	0.80	SM 45	100B4
114	25.0	227	0.97	SM 45	90LB2
101	28.0	254	0.87	SM 45	90LB2

1.7 Leistungen der Getriebemotoren

n_2 min ⁻¹	ir	T2 Nm	FS'	SM	
----------------------------	----	----------	-----	----	--

4 kW	$n_1 = 2860 \text{ min}^{-1}$	100B 2
-------------	-------------------------------	--------

358	8.0	96	1.0	SM 45	100B2
286	10.0	120	1.0	SM 45	100B2
204	14.0	168	1.1	SM 45	100B2
179	16.0	192	1.0	SM 45	100B2
159	18.0	216	0.92	SM 45	100B2
143	20.0	240	0.89	SM 45	100B2





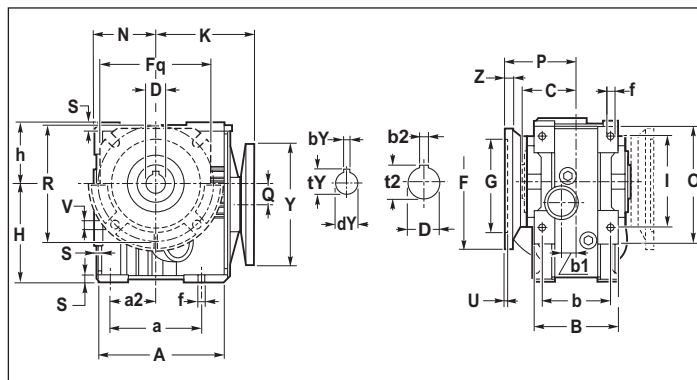
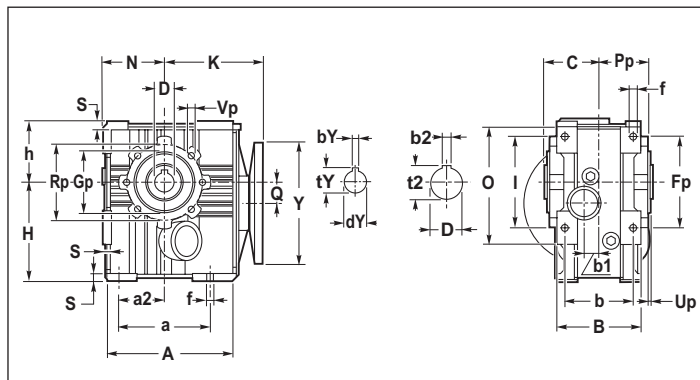
1.8 Dimensioni

1.8 Dimensions

1.8 Abmessungen

SM 25 - 35 - 45

SM 25 - 35 - 45...F1...



Tab. 2.8.1

SM	A	a	a2	B	b	b1	C	D	f	h	H	I	N	O	Q	S	K
25	122	90	45	90	73.5	16,55	52.5	19 (20*) (24*)	9	65	107	90	65	122	25.5	8	100 ⁽¹⁾
35	130	100	50	95	75	17.5	60	25 (28*) (30*)	9	70	123.5	100	70	130	28.5	8	122.5
45	165	120	60	110	90	19	70	30 (25*) (28*)	9	80	130	120	80	155	27.5	10	129.5 ⁽²⁾

⁽¹⁾ Per il PAM 90 B5 e B14 contattare Ufficio Commerciale
⁽¹⁾ For PAM 90 B5 and B14, please contact Sales Department
⁽¹⁾ Für PAM 90 B5 und B14 wenden Sie sich bitte an unsere Handelsabteilung

⁽²⁾ Per il PAM 100-112 B14 contattare Ufficio Commerciale
⁽²⁾ For PAM 100-112 B14, please contact Sales Department
⁽²⁾ Für PAM 100-112 B14 wenden Sie sich bitte an unsere Handelsabteilung

* A richiesta / Upon Request / Auf Anfrage

Tab. 2.8.2

SM	25	35	45
Fp	100	110	120
Gp	70	80	80
Pp	50	55.5	65
Rp	85	95	100
Up	2.5	2.5	3
Vp	M8	M8	M8

Tab. 2.8.3

SM	F	Fq	G (g6)	P	R	U	V	Z
25	F1	175	-	115	78.5	5	11	11
	F2	200	-	130	94.5		13	
	F3	160	-	110	74.5		10	
	FL	180	-	115	108.5		11	
	* FA	125	110	70	96.5		8.5	9
35	FA	180	142	115	84.5	6	11	10
	FB				114.5			
45	F1	175	-	115	124	5	11	10
	F2	175	-	115	93			
	FL	200	-	130	119			13

* A richiesta / Upon Request / Auf Anfrage



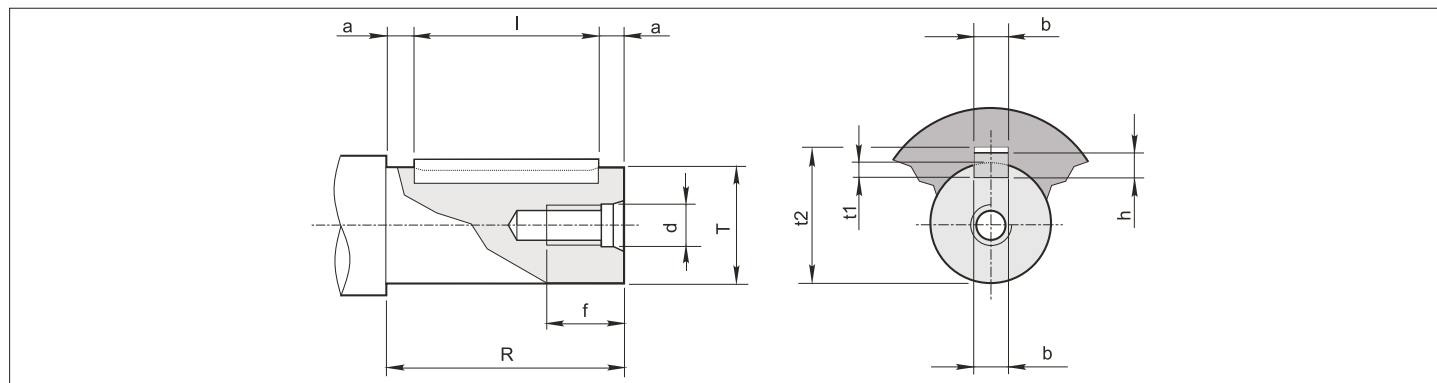
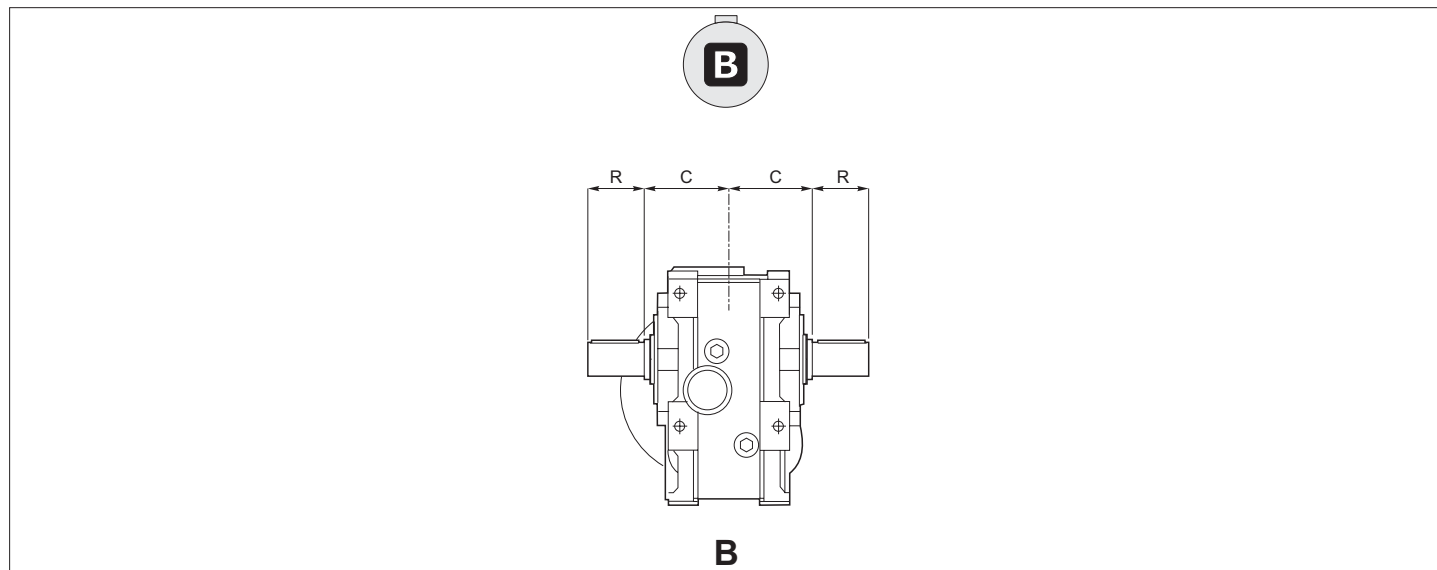
ESTREMITÀ USCITA - Accessori - Opzioni
 OUTPUT CONFIGURATIONS - Accessories - Options
 ENDEN DER AUSGANGSWELLEN - Zubehör - Optionen

	<p>Output shaft Double integral output shaft D16</p>
	<p>Hollow shaft with keyway D17</p>
	<p>Hollow shaft with shrink disk D18</p>

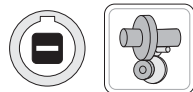
AL	BRS	BRS VKL	PROT

OPT - ACC. -
 Accessories - Options D19





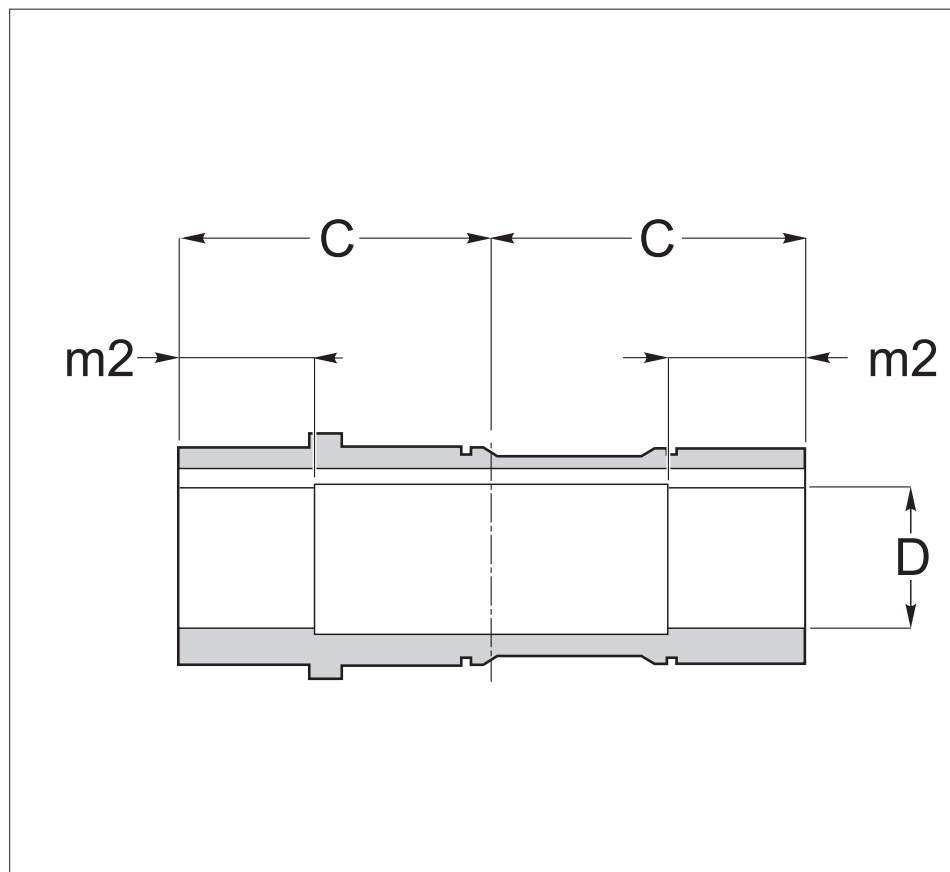
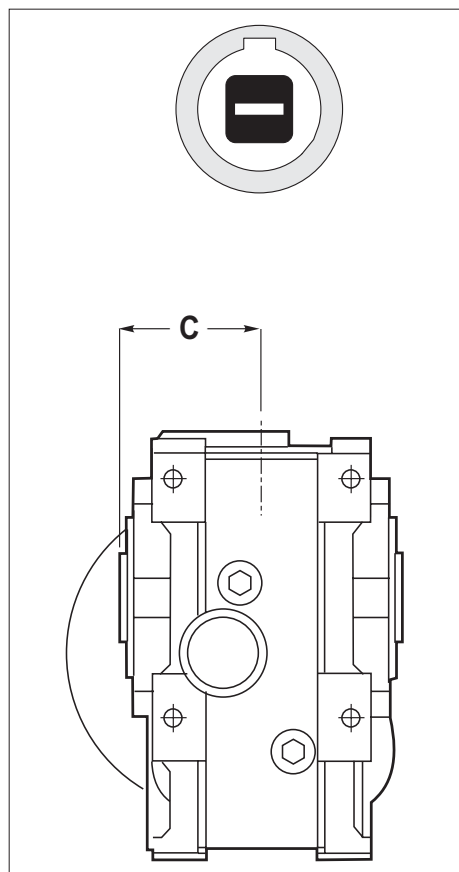
	Ø Albero Ø Shaft Ø Welle		Foro fil. testa Tapped hole Gewindebohrung Kopfi		Cava Keyway Nut			Estremità d'albero Shaft end Wellenende		Linguetta Key Federkeil
	T	C	d	f	b	t1	t2	R	a	bxhxl
25	19 g6	52.5	M 6	15	6	3.5	21.8	40	8	6X7X25
35	25 g6	60	M 8	22	8	4	28.3	60	10	8X7X40
45	30 g6	70	M 10	25	8	4	33.3	60	5	8X7X50



1.8.1 - ALBERI LENTI

1.8.1 - OUTPUT SHAFT

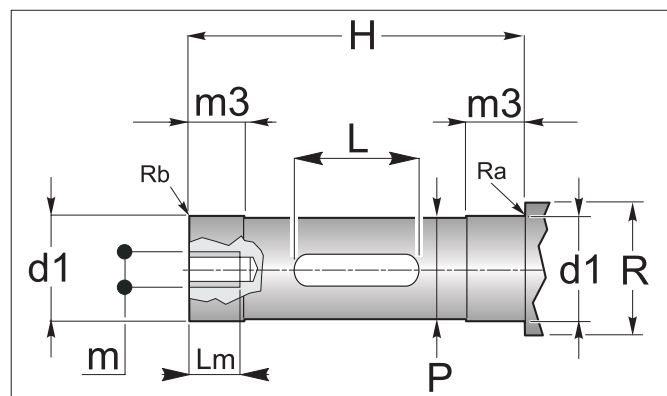
1.8.1 - ABTRIEBSWELLEN

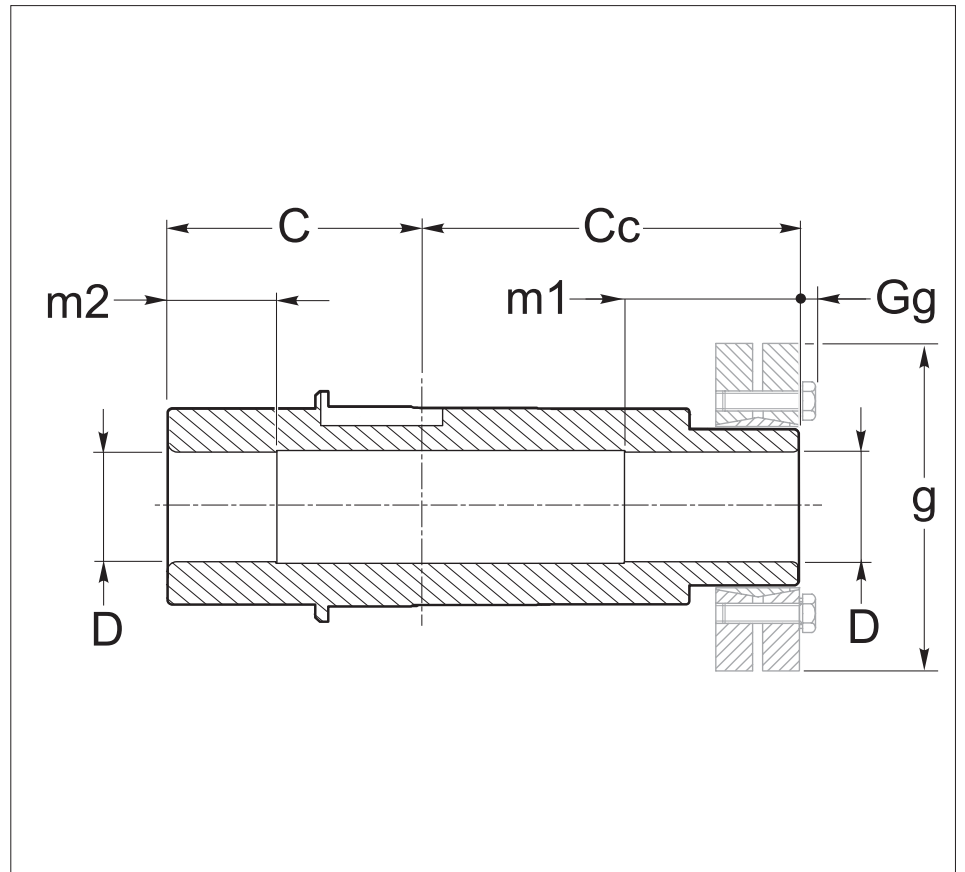
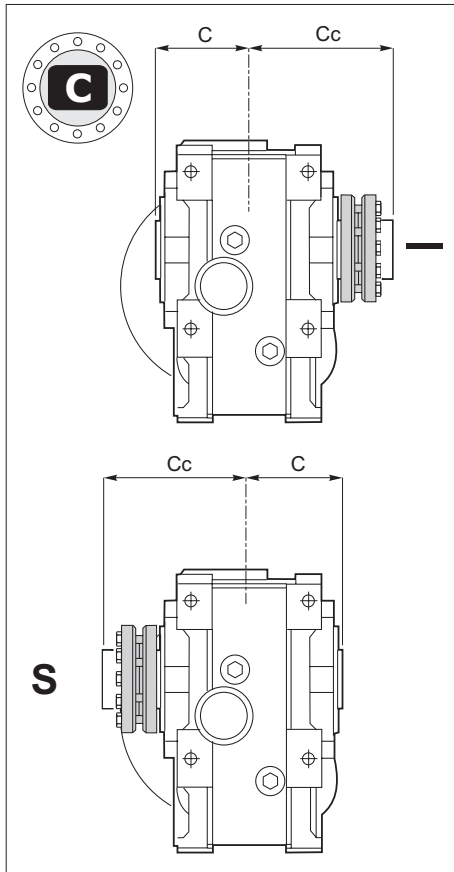


	25	35	45
C	52.5	60	70
D H7	19 (24) (20)	25 (30) (28)	30 (28) (25)
m2	25.5	25.5	30.5

Perno macchina / Customer shaft / Maschinachse

	d1 g6	m3	Lm	m	H	L min	P	R	Ra	Rb
25	19 (24) (20)	30	15 (25) (15)	M 6 (M 8) (M 6)	103	40	18.8 (23.8) (19.8)	30		
35	25 (30) (28)	30	25 (25) (25)	M 8 (M 10) (M 10)	118	60	24.8 (29.8) (27.8)	40		
45	30 (28) (25)	35	25 (25) (25)	M 10 (M 10) (M 8)	138	60	29.8 (27.8) (24.8)	40		

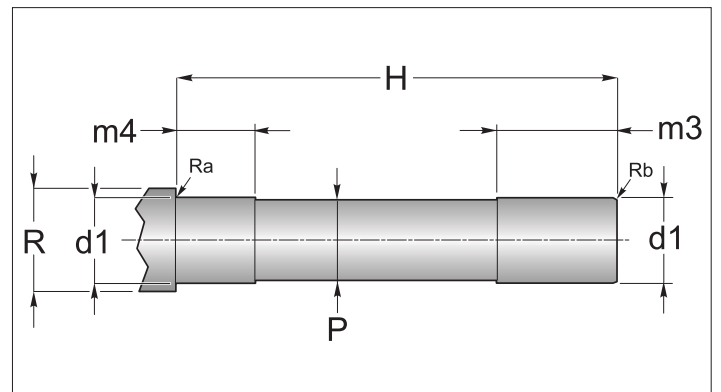




	25	35	45
C	52.5	60	70
Cc	74.5	85	95
D H7	19	25	30
m1	35	40	45
m2	25.5	25.5	20
g	50	60	72
Gg	3.5	3.5	4

Perno macchina / Customer shaft / Maschinachse

	d1 h6	H	m3	m4	P	R	Ra	Rb
25	19	127	40	30	18.8	30		
35	25	145	45	30	24.8	40		
45	30	*	*	35	34.8	43		



*Contattare il ns. servizio tecnico / Contact our technical dept / Wenden Sie sich an unseren technischen Service



AL AL - ALBERO LENTO SPORGENTE

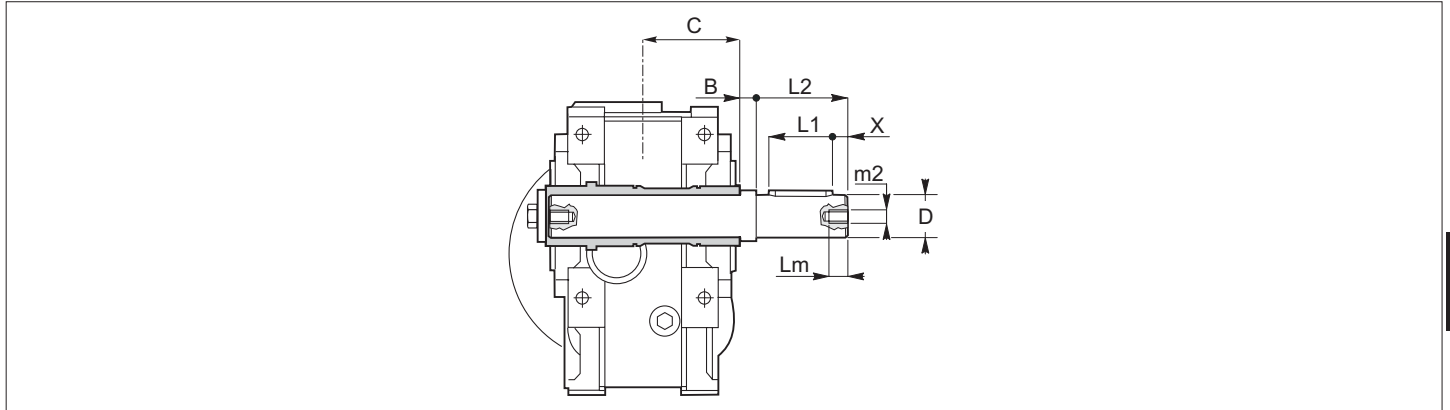
AL - SINGLE OUTPUT SHAFTS

AL - EINSEITIGE ABTRIEBSWELLEN

Tutti i riduttori sono forniti con albero lento cavo. A richiesta, possono essere forniti kit di montaggio per alberi sporgenti comprensivi di linguette, rondelle e viti di fissaggio. Le dimensioni delle linguette sono conformi alle norme UNI 6604-69.

All gearboxes are supplied with hollow output shaft. On request there are available also assembly kits including output shafts, keys, washers and assembly screws. The dimensions of the keys are conform with UNI 6604-69.

Alle Getriebe werden mit Abtriebshohlwelle geliefert. Auf Anfrage sind auch Montagekits inklusive Abtriebswellen, Paßfedern, Unterlegscheiben und Montageschrauben erhältlich. Die Abmessungen der Paßfedern sind konform mit der UNI 6604-69.



	B	C	D g6	m ₂	L ₁	L ₂	L _m	X
25*	10	52.5	19	M 8	25	40	16	8
35*	10	60	25	M 8	40	60	20	10
45*	3	70	30	M 10	50	60	25	5

* ATTENZIONE
L'albero lento sporgente è fornito per essere installato sulla versione del riduttore con albero **CAVO** con diametro **STANDARD**.

*ATTENTION
The output shaft is available only for standard hollow shaft diameter.

Achtung:
Die Einseitige Abtriebswelle wird fuer die Montage bei Getrieben mit Standart Hohlwelle geliefert.

BRS
BRS_VKL BRS_VKL BRACCIO REAZIONE

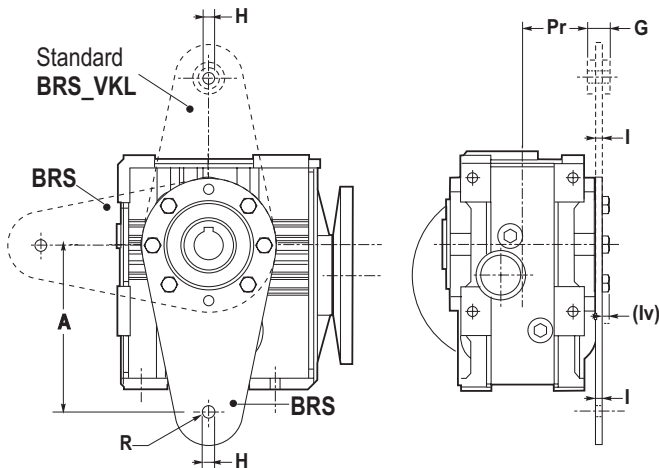
BRS
BRS_VKL TORQUE ARM

BRS
BRS_VKL DREHMOMENTSTÜTZE

Per il fissaggio del riduttore mediante tirante, viene fornito in allegato l'apposito braccio di reazione.

If the gearbox shall be shaft mounted as an extra part there is also available a torque arm.

Soll das Getriebe pendelnd gelagert werden, so ist als Zubehörteil auch eine Drehmomentstütze.



	A	G	H	I	Iv	Pr	R
25	100	15	10	4	5	44.5	25
35*	150	15	10	6	5	51.0	25
45	150	20	10	6	5	58	30

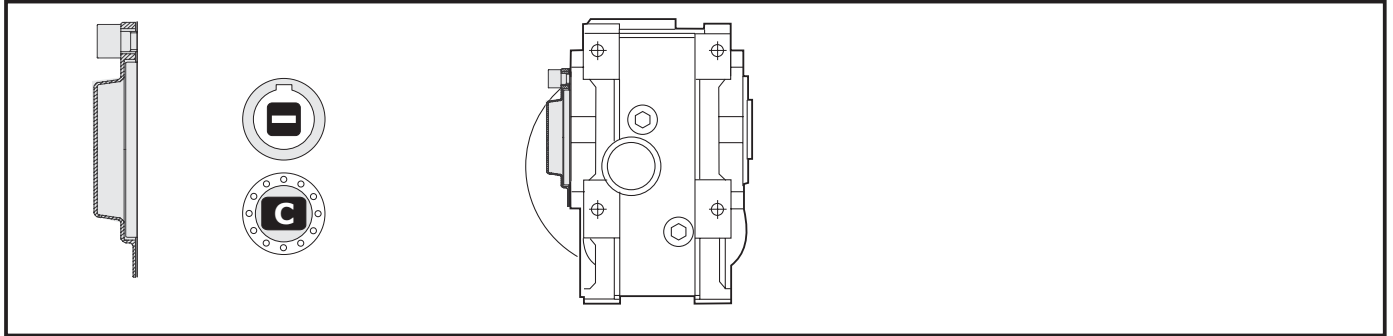
* Solo Con Boccola in VKL / With VKL bushing



PROT PROT. - Coperchio di protezione

PROT. - Protection cover

PROT - Schutzvorrichtungdeckel



1.10 Linguette

1.10 Keys

1.10 Paßfedern

Albero Entrata - Input Shaft - Antriebswelle

SR		
d	b ₁	t ₁
9	3	10.2
11	4	12.5
14	5	16.0
16	5	18.0
18	6	20.5
19	6	21.5
24	8	27.0
25	8	28.0
28	8	31.0
30	8	33.0
32	10	35.0
35	10	38.0
38	10	41.0
42	12	45.0
45	14	48.5
48	14	51.5
50	14	53.5
55	16	59.0
65	18	69.0

SM PAM B5				
PAM B5	Y	dY	bY	tY
56	120	9	3	10.4
63	140	11	4	12.8
71	160	14	5	16.3
80	200	19	6	21.8
90	200	24	8	27.3
100	250	28	8	31.3
112	250	28	8	31.3
132	300	38	10	41.3
160	350	42	12	45.3
180	350	48	14	51.8
200	400	55	16	59.3

SM PAM B14				
PAM B14	Y	dY	bY	tY
56	80	9	3	10.4
63	90	11	4	12.8
71	105	14	5	16.3
80	120	19	6	21.8
90	140	24	8	27.3
100	160	28	8	31.3
112	160	28	8	31.3
132	200	38	10	41.3

Albero Uscita - Output Shaft - Abtriebswelle

Albero Forato / shaft with keyway Hohlwelle mit Paßfedernut S - SR - SM		
D	b ₂	t ₂
14	5	16.3
18	6	20.8
19	6	21.8
24	8	27.3
25	8	28.3
28	8	31.3
30	8	33.3
32	10	35.3
35	10	38.3
42	12	45.3
45	14	48.8
48	14	51.8
50	14	53.8
55	16	59.3
65	18	69.4

Albero Pieno / Solid shaft / Vollwelle S - SR - SM		
d ₂	b ₂	t ₂
9	3	10.2
11	4	12.5
14	5	16.0
16	5	18.0
18	6	20.5
19	6	21.5
24	8	27.0
25	8	28.0
28	8	31.0
30	8	33.0
32	10	35.0
35	10	38.0
38	10	41.0
42	12	45.0
45	14	48.5
48	14	51.5
50	14	53.5
55	16	59.0
65	18	69.0


**SERIES
P-PL-PE**
1.0 Riduttori - motoriduttori paralleli - pendolari
1.0 Shaft gearboxes - shaft mounted gearboxes and geared motors
1.0 Flach- und Aufsteckgetriebe und-Getriebemotoren
P

- 1.1 Caratteristiche tecniche
- 1.2 Designazione
- 1.4 Lubrificazione
- 1.5 Carichi radiali e assiali
- 1.6 Prestazioni riduttori
- 1.7 Prestazioni motoriduttori
- 1.8 Dimensioni
- 1.9 Accessori

Technical characteristics
Designation
Lubrication
Axial and overhung loads
Gearboxes performances
Gearmotors performances
Dimensions
Accessories

Technische Eigenschaften
 Bezeichnungen
 Schmierung
 Radiale und Axiale Belastungen
 Leistungen der Getriebe
 Leistungen der Getriebemotoren
 Abmessungen
 Zubehör

E1
E2
E14
E16
E19
E38
E163
E180



Questi prodotti sicuramente colpiscono per la robustezza, dovuta alla realizzazione della carcassa in struttura monolitica, che abbinata alla scelta tecnica di avere solo PAM diretti più compatti, collocano il prodotto finito in una alta fascia qualitativa e prestazionale: risultano quindi perfetti per applicazioni quali traslazione carrello e scorrimento ponte.

Il riduttore a passo lungo per le applicazioni che necessitano di avere il motore e l'applicazione nello stesso lato: il risultato è un'installazione semplice ed estremamente versatile, per molteplici applicazioni quali coclee, mescolatori e sollevamenti. La progettazione di questa serie di riduttori è stata impostata su una struttura monolitica di straordinaria rigidità. Questo permette l'applicazione di carichi elevati senza rischi di deformazione, che ne comprometterebbero le prestazioni.

Il prodotto viene ottenuto utilizzando la serie dei riduttori P, combinati in ingresso con un riduttore epicicloidale con due stadi di riduzione, ottenendo così un riduttore a 4 stadi con la prospettiva di spingere la disponibilità dei rapporti di riduzione ben oltre i limiti delle serie P e PL. Questo consente di realizzare rapporti di riduzione altissimi, in una struttura estremamente rigida, compatta e con ingombri radiali addirittura inferiori alla serie PL.

Il risultato è la combinazione di tutti i pregi della serie P: la robusta struttura monolitica, la semplicità dell'installazione con la peculiarità di poter disporre di rapporti di riduzione straordinariamente alti.

Questi riduttori rappresentano una risposta a tutte quelle applicazioni quali: coclee, mescolatori, sollevamenti, traslazioni, in cui siano necessarie movimentazioni particolarmente lente.

These products strike for the robustness due to the realization of the housing in monolithic structure which, combined to the technical choice to have only direct IEC flange most compact, put the final product in a very high qualitative and performance band.

This extended center distance gearbox is specifically intended for who need to have the engine and the application on the same side: the result is a very flexible and easy to install unit particularly suitable for a wide range of applications such as screw conveyors, mixers and winch/drum lifting drives. The design of this range of gear units is based on one body piece casting giving increased rigidity. This allows to apply high loads without risks of deformation which might negatively affect technical performances.

This product is created using our P series gearbox, combined with 2 planetary reduction stages on the input therefore providing a 4-stage gearbox, increasing the available reduction ratios well beyond the limits of the P and PL series.

This allows us to achieve very high reduction ratios, in an extremely rigid structure which is compact, and with radial dimensions even lower than the PL series. The result is the combination of the advantages of the P series: the robust monolithic structure, and easy installation with the peculiarity of having extremely high reduction ratios.

These gearboxes represent a response to applications such as screw conveyors, mixers, lifts, and displacements, where particularly slow handling is required..

Diese neuen Produkte beindrucken sicherlich durch ihre Stärke, basierend auf einem monolithischen Gehäuse in Verbindung mit der technischen Entscheidung nur direkte massive PAM zu verwenden, und führen somit zu einem hochwertigen und leistungsstarken Endprodukt.

Das Getriebe mit langem Radstand ist für Anwendungen, bei denen der Motor und die Anwendung auf der gleichen Seite sein müssen: das Ergebnis ist eine einfache und sehr vielfältige Installation für eine Vielzahl von Anwendungen wie Förderschnecken, Mischer und Hebeeinrichtungen. Das Design dieser Getriebeserie basiert auf einer monolithischen Struktur mit außergewöhnlicher Steifigkeit. Hierdurch werden Anwendungen mit hohen Belastungen ermöglicht, ohne die Gefahr einer Verformung, welche die Leistungen beeinträchtigen würde.

Dieses Produkt entsteht durch eine Kombination der P-Serie und einem im Eingang platzierten zweistufigen Planetengetriebe, hierdurch entsteht ein Getriebe mit 4 Untersetzungsstufen, welches Übersetzungsverhältnisse weit über die Grenzen der P und PL-Serie schafft.

Dies ermöglicht sehr hohe Übersetzungsverhältnisse bei weiterhin außergewöhnlich steifer und kompakter Bauweise. Zudem sind die radialen Abmessungen, noch geringer als bei der PL-Serie.

Das Ergebnis ist die Kombination aus den Vorteilen der P-Serie, die robuste monolithische Bauweise, die einfache Installation mit der Besonderheit, außergewöhnlich hohe Übersetzungsverhältnisse generieren zu können.

Das Ergebnis ist ein Getriebe, welches sich hervorragend für alle Anwendungen wie Schnecken, Mischer, Hebezeuge und für Übersetzungen bei denen besonders langsame Bewegungen nötig sind, eignet.



1.2 Designazione

1.2 Designation

1.2 Bezeichnung



Riduttori - motoriduttori paralleli - pendolari **P**
Shaft gearboxes - shaft mounted gearboxes and geared motors P
 Flach- und Aufsteckgetriebe und-Getriebemotoren **P**



Maschine	Product Series	Input Version	Output version	Size	N° of reductions	Output Flange	Output Shaft	Shaft Diameter	Mounting Shaft	Rotation Sense BSTOP	Cooling fan	Reduction ratio	Input Shaft	Designation Motors	Mounting positions	Position Terminal Box
00 M	01 SERIE S	02 IV	03 OV	04 SIZE	05 NOR	06 OF	07 OS	08 SD	09 MS	10 RS BSTOP	11 CF	12 IR	13 IS	14 MP	16 PMT	
P	—	M R C	P F	63 71 80 90 100 112 125 132 150 170 190	2 3	— F1 F2 F3 P	— C N B D DB CD FD FDB QL L	— No indications standard diameter Ø... Optional hollow shaft diameter	— S	— O A	— VB VN	See performance tables	— 80B5 80B14 ...	— Look CT 18	M1 M2 M3 M4 M5 M6	1 2 3 4



Riduttori - motoriduttori paralleli - pendolari Lunghi **PL**
Shaft gearboxes - shaft mounted gearboxes Long version PL
 Flach- und Aufsteckgetriebe und-Getriebemotoren **PL**



Maschine	Product Series	Input Version	Output version	Size	N° of reductions	Output Flange	Output Shaft	Shaft Diameter	Mounting Shaft	Rotation Sense BSTOP	Cooling fan	Reduction ratio	Input Shaft	Designation Motors	Mounting positions	Position Terminal Box
00 M	01 SERIE S	02 IV	03 OV	04 SIZE	05 NOR	06 OF	07 OS	08 SD	09 MS	10 RS BSTOP	11 CF	12 IR	13 IS	14 MP	16 PMT	
P	L	M R C	P	25 45 65 85 95 105 115 125 135	3 4	— F1 F2 FA FB	— C N B D DB CD FD FDB QL L	— No indications standard diameter Ø... Optional hollow shaft diameter	— S	—	—	See performance tables	— 80B5 80B14 ...	— Look CT 18	M1 M2 M3 M4 M5 M6	1 2 3 4



Riduttori - motoriduttori paralleli - pendolari **PE** - con ingranaggio epicicloidale
Shaft gearboxes - shaft mounted gearboxes and geared motors PE - with planetary gear
 Flach- und Aufsteckgetriebe und-Getriebemotoren **PE** - mit Planetengetriebe



Maschine	Product Series	Input Version	Output version	Size	N° of reductions	Output Flange	Output Shaft	Shaft Diameter	Mounting Shaft	Rotation Sense BSTOP	Cooling fan	Reduction ratio	Input Shaft	Designation Motors	Mounting positions	Position Terminal Box
00 M	01 SERIE S	02 IV	03 OV	04 SIZE	05 NOR	06 OF	07 OS	08 SD	09 MS	10 RS BSTOP	11 CF	12 IR	13 IS	14 MP	16 PMT	
P	E	M R	P F	125 132 150 170 190	4	— F1 F2 F3	— C N B D DB CD FD FDB QL L	— No indications standard diameter Ø... Optional hollow shaft diameter	— S	—	—	See performance tables	— 80B5 80B14 ...	— Look CT 18	M1 M2 M3 M4 M5 M6	1 2 3 4



1.2 Designazione

1.2 Designation

1.2 Bezeichnung

02 IV - Versione Entrata

IV - Input Version

IV - Antriebsausführung

	M	R	C	NOTES
	pre arrangement motor	with solid input shaft	electric motor driven Compact	
P_				Version C not available SIZE 80-100-125 132-150-170-190
P_L				Version R not available SIZE 25-45 Version C not available SIZE 115-125-135
P_E			—	Version C not available all SIZES

03 OV - Versione Uscita

OV - Output Version

OV - Abtriebsausführung

	P	F	NOTES
	feet design	fixing flange design	
P_			—
P_L		—	in designation CODE default value is "-"
P_E			—

04 SIZE - Grandezza

SIZE - Size

SIZE - Größe

P_	—	63	71	80	90	100	112	125	132	150	170	190
Series P												
P_L	25	45	—	65	—	85	—	95	105	115	125	135
Series - PL												
P_E	—	—	—	—	—	—	—	125	132	150	170	190
Series - PE												



1.2 Designazione

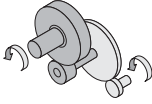
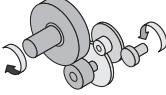
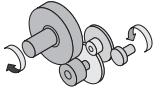
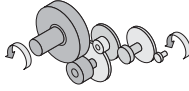
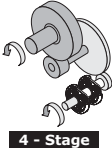
1.2 Designation

1.2 Bezeichnung

05 NOR - N° Stadi

NOR - N° of reductions

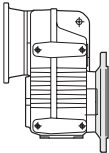
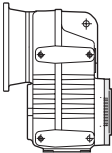
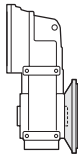
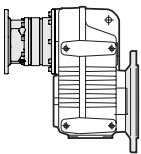
NOR - N° Anzahl der stufen

	2 N° 2 stages reductions	3 N° 3 stages reductions	4 N° 4 stages reductions	NOTES
P_—	 2 - Stage	 3 - Stage	—	2 stages - available SIZE 63-71-80-90-100-112-125 132-150-170-190 3 stages - available SIZE 63-71-90-112
P_L	—	 3 - Stage	 4 - Stage	3 stages - available SIZE 25-45-65-85-95 105-115-125-135 4stages - available SIZE 25-45
P_E	—	—	 4 - Stage	4 stages - available SIZE 125-132-150-170-190

06 OF - Flangia Uscita

OF - Output Flange

OF - Flansche am Abtrieb

	— Without Flange	F. Output Flange F.	P Output Flange P	NOTES
P_—	Version with gearbox connection without flange			—
P_L	Version with gearbox connection without flange		—	Flanges are only available in standard version as shown in the figure all flanges can be modulated except for dimension 65.
P_E	Version with gearbox connection without flange		—	—



1.2 Designazione

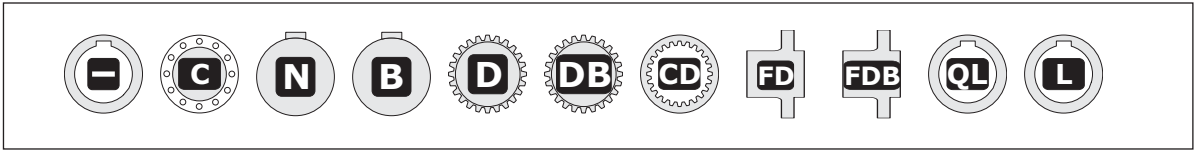
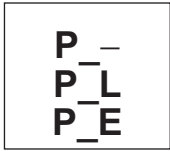
1.2 Designation

1.2 Bezeichnung

07 OS - Estremità uscita

OS - Output shaft

OS - Wellenende - Abtrieb



— Nessuna indicazione = albero forato;
C = albero forato con calettatore
N = Sporgente Integrale
B = albero bisporgente integrale
D = Sporgente Scanalato
DB = Bisporgente integrale Scanalato
CD = Albero forato Scanalato
FD = Flangia brocciata
FDB = Flangia brocciata Bisporgente
QL = Quick Locking
L = Predisposizione "Quick Locking "

— *No indication = hollowshaft with keyway*
C = *hollow shaft with shrink disk*
N = *Output shaft*
B = *Double integral output shaft*
D = *Splined output shaft*
DB = *Double splined shaft*
CD = *Splined hollow shaft*
FD = *Broached flange*
FDB = *Double broached flange*
QL = *Quick Locking*
L = *Adjustement "Quick Locking "*

— Keine Angabe = Hohlwelle mit Paßfedernut
C = *Hohlwelle mit Schrumpfscheibe*
N = *Hohlwelle mit Wellenende*
B = *Doppeltem Integralwelle*
D = *Abtriebswelle mit Keilende*
DB = *Doppelseitig verzahnte Welle*
CD = *Verzahnte Hohlwelle*
FD = *Geräumtem Flansch*
FDB = *Geräumter Doppelflansch*
QL = *Quick Locking*
L = *Vorbereitung "Quick Locking "*

i * FD - FDB - Contattare il ns. servizio tecnico / *Contact our technical dept* / Wenden Sie sich an unseren technischen Service

08 SD - Diametro albero

SD - Shaft diameter

SD - Durchmesser Abtriebswelle

— Nessuna indicazione = diametro standard;
diametro opzionale = vedi tabella.

— *No indications = standard diameter;*
optional diameter = *see table.*

— Keine Angabe = Standard-durchmesser
Optionaler durchmesser = *siehe Tabelle.*

P_	P_L	P_E											
			Standard	Optional	Standard	Optional	Standard	Optional	Standard	Standard	Standard	Standard	Standard
—	25	—	(∅ 20)	∅ 24 ∅ 19	(∅ 20)	∅...	— (standard) ∅...(Optional)	—	—	—	—	—	—
—	45	—	(∅ 30)	∅ 25 ∅ 28	(∅ 30)	not available	(∅ 20 Standard)	—	—	—	—	—	—
63	—	—	(∅ 30)	∅ 25 ∅ 28	(∅ 30)		(∅ 30 Standard)	(DIN 5482 35 x 31)	(DIN 5482 28 x 25)	(DIN 5482 35 x 31)	(DIN 5482 35 x 31)	(DIN 5482 35 x 31)	(DIN 5482 35 x 31)
71	—	—	(∅ 35)	∅ 30 ∅ 32	(∅ 35)		(∅ 35 Standard)	(DIN 5482 35 x 31)	(DIN 5482 35 x 31)	(DIN 5482 35 x 31)	(DIN 5482 35 x 31)	(DIN 5482 35 x 31)	(DIN 5482 35 x 31)
—	65	—	(∅ 35)	∅ 30	(∅ 35)		(∅ 35 Standard)	(DIN 5482 40 x 36)	(DIN 5482 35 x 31)	(DIN 5482 40 x 36)	(DIN 5482 40 x 36)	(DIN 5482 40 x 36)	(DIN 5482 40 x 36)
80	—	—	(∅ 32)	∅ 30 ∅ 35	(∅ 35)		(∅ 32 Standard)	(DIN 5482 40 x 36)	(DIN 5482 35 x 31)	(DIN 5482 40 x 36)	(DIN 5482 40 x 36)	(DIN 5482 40 x 36)	(DIN 5482 40 x 36)
90	—	—	(∅ 40)	∅ 42 ∅ 45 ∅ 48	(∅ 40)		(∅ 40 Standard)	(DIN 5482 40 x 36)	(DIN 5482 40 x 36)	(DIN 5482 40 x 36)	(DIN 5482 40 x 36)	(DIN 5482 40 x 36)	(DIN 5482 40 x 36)
100	85	—	(∅ 45)	∅ 40 ∅ 50	(∅ 45)		(∅ 45 Standard)	(DIN 5482 58 x 53)	(DIN 5482 45 x 41)	(DIN 5482 58 x 53)	(DIN 5482 58 x 53)	(DIN 5482 58 x 53)	(DIN 5482 58 x 53)
112	—	—	(∅ 50)	∅ 55	(∅ 50)		(∅ 50 Standard)	(DIN 5482 58 x 53)	(DIN 5482 50 x 45)	(DIN 5482 58 x 53)	(DIN 5482 58 x 53)	(DIN 5482 58 x 53)	(DIN 5482 58 x 53)
125	95	125	(∅ 55)	∅ 50 ∅ 60	(∅ 55)		(∅ 55 Standard)	(DIN 5482 70 x 64)	(DIN 5482 55 x 50)	(DIN 5482 70 x 64)	(DIN 5482 70 x 64)	(DIN 5482 70 x 64)	(DIN 5482 70 x 64)
132	105	132	(∅ 60)	∅ 70	(∅ 60)		∅70	(∅ 60 Standard) ∅70 (Optional)	(FIAT 70)	(DIN 5482 70 x 64)	(FIAT 70)	(FIAT 70)	(FIAT 70)
150	115	150	(∅ 70)	∅ 80	(∅ 70)	∅80	(∅ 70 Standard) ∅80 (Optional)	(FIAT 80)	(DIN 5482 80 x 74)	(FIAT 80)	(FIAT 80)	(FIAT 80)	
170	125	170	(∅ 90)	not available	(∅ 90)	not available	(∅ 90 Standard)	(FIAT 95)	(DIN 5482 90 x 84)	(FIAT 95)	(FIAT 95)	(FIAT 95)	
190	135	190	(∅ 100)	not available	(∅ 100)	not available	(∅ 100 Standard)	(DIN 5480 105 x 80)	(DIN 5482 100 x 94)	(DIN 5480 105 x 80)	(DIN 5480 105 x 80)	(DIN 5480 105 x 80)	



1.2 Designazione

1.2 Designation

1.2 Bezeichnung

08SD - Diametro albero



SD - Shaft diameter














SD - Durchmesser Abtriebswelle

diametro = vedi tabella.

diameter = see table.

Durchmesser = siehe Tabelle.

P_—	P_L	P-E		
71	—	—	∅ 20 - ∅ 25 - ∅ 30	Contattare nostro ufficio tecnico commerciale Please, contact our technical sales dept. Bitte setzen Sie sich mit unserer technischen Abteilung in Verbindung
80	—	—	∅ 20 - ∅ 25 - ∅ 30	
90	—	—	∅ 25 - ∅ 30 - ∅ 35 - ∅ 38 - ∅ 40 - ∅ 42 - ∅ 45 - ∅ 48	
100	85	—	∅ 25 - ∅ 30 - ∅ 35 - ∅ 38 - ∅ 40 - ∅ 42 - ∅ 45 - ∅ 48	
112	—	—	∅ 30 - ∅ 35 - ∅ 40 - ∅ 45 - ∅ 50	
125	95	125	∅ 35 - ∅ 40 - ∅ 45 - ∅ 48 - ∅ 50 - ∅ 55	
132	105	132	∅ 40 - ∅ 45 - ∅ 50 - ∅ 55 - ∅ 60 - ∅ 65	
150	115	150	∅ 45 - ∅ 50 - ∅ 55 - ∅ 60 - ∅ 65 - ∅ 70 - ∅ 75	
170	125	170	∅ 55 - ∅ 60 - ∅ 65 - ∅ 70 - ∅ 75 - ∅ 80	
190	135	190	∅ 70 - ∅ 75 - ∅ 80 - ∅ 85 - ∅ 90	

these output shafts for these ratios are not available 			
P_—_100		only for diameter ∅ 50	 ratio 61,8
P_—_190	   	all diameter	 ratios 28,6 - 31,5 - ,34,9
P_L_135	   	all diameter	 ratios 221,2 - 245,1

09MS - Posizione Albero


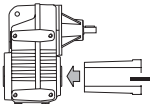
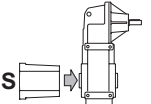
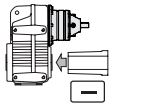

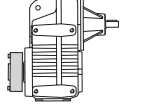
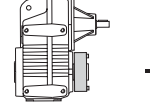
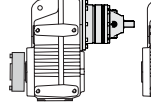

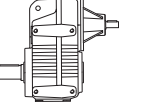
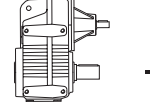
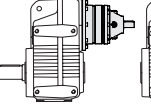

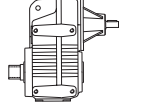
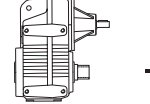
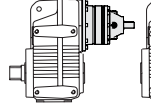

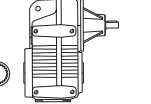
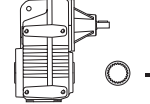
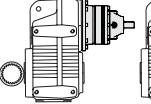

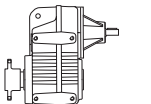
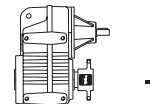
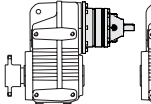
MS - Mounting Shaft

MS - Montageposition Welle

— Nessuna indicazione = lato destro (standard);
S = lato sinistro, montaggio dalla parte opposta (opzionale).

— No indication (standard) = on right side;
S = on left side, on the opposite.

— Keine Angabe (Standard) = rechts;
S = links.

			
	S 	 —	S 
	S 	 —	S 
	S 	 —	S 
	S 	 —	S 
	S 	 —	S 



1.2 Designazione

10 RSBSTOP - Senso di rotazione (valido solo se richiesto dispositivo antiretro)

O = ORARIO (il riduttore può ruotare solo in senso orario visto dal lato destro come in figura);
A = ANTIORARIO.

1.2 Designation

RSBSTOP - *Rotation sense (only necessary for solution with backstop device)*

O = *CLOCKWISE (looking at the gearbox from the perspective shown below).*
A = *ANTICLOCKWISE.*

1.2 Bezeichnung

RSBSTOP - *Drehrichtung (Nur bei Ausführungen mit Rücklaufsperr)*

O = im Uhrzeigersinn (bei Betrachtung des Getriebes aus der unten dargestellten Perspektive);
A = Gegen den Uhrzeigersinn.

	—	O	A	NOTES
	Standard - Without Backstop	CLOCKWISE	ANTICLOCKWISE	
P_—	—			available SIZE 63-71-90-112-125
P_L	—	—	—	Standard - Without Backstop
P_E	—	—	—	Standard - Without Backstop

11 CF - Ventole di raffreddamento

A Richiesta - Sono normalmente applicate su riduttori con un solo senso di rotazione. Indicare nella richiesta il senso di rotazione riferendosi all'albero veloce (freccia nera - **VN** e freccia bianca **VB**)

CF - Cooling fans

On Request - *They are usually applied on gearboxes with one direction of rotation. Specify the required direction of rotation referring to input shaft (black arrow - **VN** and white arrow - **VB**)*

CF - Kühllüfterräder

Auf Anfrage - Sie werden üblicherweise bei Getrieben mit einer Drehrichtung verwendet. Geben Sie die gewünschte Drehrichtung in Bezug auf die Antriebswelle an (schwarzer Pfeil - **VN** und weißer Pfeil **VB**)

	—	VB	VN	NOTES
	Standard - Without FAN	one direction of rotation - white arrow	one direction of rotation - black arrow	
P_—	—			available SIZE 170-190
P_L	—	—	—	Standard - Without FAN
P_E	—	—	—	Standard - Without FAN

12 IR- Rapporto di riduzione

(Vedi prestazioni). Tutti i valori dei rapporti sono approssimati. Per applicazioni dove necessita il valore esatto consultare il ns. servizio tecnico.

IR - Reduction ratio

(See ratings). Ratios are approximate values. If you need exact values for a specific application, please contact our Engineering.

IR - Übersetzungsverhältnis

(Siehe "Leistungen"). Bei allen Werten der Übersetzungen handelt es sich um approximative Wertangaben. Bei Applikationen, bei denen die exakte Wertangabe erforderlich ist, muss unser Technischer Kundendienst konsultiert werden.



1.2 Designazione

1.2 Designation

1.2 Bezeichnung

13	IS - Albero Entrata IS - Input shaft IS - Antriebswelle	P _ _ M		
----	---	----------------	---	---

Possible couplings with IEC motors					
SIZE	NOR	CF	IR	IS	
63	2	—	All	112	28/250 (B5) - 28/160 (B14)
				100	28/250 (B5) - 28/160 (B14)
				90	24/200 (B5) - 24/140 (B14) 24/160 - 24/120
				80	19/200 (B5) - 19/120 (B14) 19/160 - 19/140
	71			14/160 (B5)	
	63			11/140 (B5)	
	80			19/200 (B5) - 19/120 (B14) 19/160 - 19/140	
	71			14/160 (B5)	
63	11/140 (B5)				
71	2	—	All	112	28/250 (B5) - 28/160 (B14) 28/200 - 28/140 - 28/120
				100	28/250 (B5) - 28/160 (B14) 28/200 - 28/140 - 28/120
				90	24/200 (B5) - 24/140 (B14) 24/250 - 24/160 - 24/120
				80	19/200 (B5) - 19/120 (B14) 19/250 - 19/160 - 19/140
	71			14/160 (B5) 14/250 - 14/200 - 14/140 - 14/120	
	90			24/200 (B5) - 24/140 (B14) 24/160 - 24/120	
	80			19/200 (B5) - 19/120 (B14) 19/160 - 19/140	
	71			14/160 (B5) 14/200 - 14/140 - 14/120	
63	11/140 (B5)				
80	2	—	All	132	38/300 (B5) - 38/200 (B14) 38/250
				112	28/250 (B5) - 28/160 (B14) 28/200 - 28/140 - 28/120
				100	28/250 (B5) - 28/160 (B14) 28/200 - 28/140 - 28/120
				90	24/200 (B5) - 24/140 (B14) 24/250 - 24/160 - 24/120
				80	19/200 (B5) - 19/120 (B14) 19/250 - 19/160 - 19/140
90	2	—	All	132	38/300 (B5) - 38/200 (B14) - 38/250
				112	28/250 (B5) - 28/160 (B14) 28/200 - 28/140 - 28/120
				100	28/250 (B5) - 28/160 (B14) 28/200 - 28/140 - 28/120
				90	24/200 (B5) - 24/140 (B14) 24/250 - 24/160 - 24/120
	80			19/200 (B5) - 19/120 (B14) 19/250 - 19/160 - 19/140	
	112			28/250 (B5) - 28/160 (B14)	
	100			28/250 (B5) - 28/160 (B14)	
	90			24/200 (B5) - 24/140 (B14) 24/160 - 24/120	
80	19/200 (B5) - 19/120 (B14) 19/160 - 19/140				
71	14/160 (B5) 14/200 - 14/140 - 14/120				
100	2	—	All	180	48/350 (B5) - 48/300 - 48/250
				160	42/350 (B5) - 42/300 - 42/250
				132	38/300 (B5) - 38/350 - 38/250
				112	28/250 (B5) - 28/350 - 28/300
				100	28/250 (B5) - 28/350 - 28/300
112	2	—	All	180	48/350 (B5) - 48/300 - 48/250
				160	42/350 (B5) - 42/300 - 42/250
				132	38/300 (B5) - 38/350 - 38/250
				112	28/250 (B5) - 28/350 - 28/300
	100			28/250 (B5) - 28/350 - 28/300	
	112			28/250 (B5)	
	100			28/250 (B5)	
	90			24/200 (B5)	
80	19/200 (B5)				
125 132	2	—	All	200 *	55/400 (B5)
				180 *	48/350 (B5)
				160 *	42/350 (B5)
				132	38/300 (B5) - 38/200 (B14) - 38/250
				112	28/250 (B5) - 28/200 - 28/300
100	28/250 (B5) - 28/200 - 28/300				
150	2	—	All	225 *	60/450 (B5)
				200 *	55/400 (B5) - 55/450
				180 *	48/350 (B5) - 48/450 - 48/400
				160 *	42/350 (B5) - 42/450 - 42/400
				132	38/300 (B5) - 38/200 (B14) - 38/250
				112	28/250 (B5) - 28/200 - 28/300
100	28/250 (B5) - 28/200 - 28/300				

* All PAM configurations supplied with ROTEX coupling. Where PAM configuration is marked with an asterisk, see directions (for mounting directions. see section A. paragraph "Installation" - 1.12)



1.2 Designazione

1.2 Designation

1.2 Bezeichnung

13	IS - Albero Entrata IS - Input shaft IS - Antriebswelle	P _ _ M		
----	---	----------------	--	--

Possible couplings with IEC motors

SIZE	NOR	CF	IR	IS				
170 190	2	—	19.7 ÷ 34.9	250 *	65/550 (B5)			
				225 *	60/450 (B5)			
				200 *	55/400 (B5)			
				180 *	48/350 (B5)			
				160 *	42/350 (B5)			
							132 *	38/300 (B5)
			VB VN	4.6 ÷ 25.8	280 *	75/550 (B5)		
					250 *	65/550 (B5)		
					225 *	60/450 (B5)		

** All PAM configurations supplied with ROTEX coupling. Where PAM configuration is marked with an asterisk, see directions (for mounting directions, see section A, paragraph "Installation" - 1.12)*

Nella tab. sono riportate le grandezze motore accoppiabili (IEC) unitamente alle dimensioni albero/flangia motore standard
 Legenda:
 11/140 (B5): combinazioni albero/flangia standard
 11/120 : combinazioni albero/flangia a richiesta

In table the possible shaft/flange dimensions IEC standard are listed.
 Key:
 11/140 : standard shaft/flange combination
 11/120 : shaft/flange combinations upon request

In Tabelle sind die möglichen Welle/Flansch-Abmessungen IEC-Standard aufgelistet.
 Legende:
 11/140 : Standardkombinationen Welle/Flansch
 11/120 : Sonderkombinationen Welle/Flansch



Posizione morsetti - Vedere - 16 - PMT - Pagina E13
Terminal board position - Look - 16 - PMT - Page E13
Lage des Klemmenkastens - Siehe - 16 - PMT - Auf Seite E13

Designazione motore elettrico Se è richiesto un motoriduttore completo di motore è necessario riportare la designazione di quest'ultimo. A tale proposito consultare il ns. catalogo dei motori elettrici Electronic Line.	Electric motor designation For applications requiring a gearmotor, motor designation must be specified. To this end, please refer to our Electronic Line electric motor catalogue.	Bezeichnung des Elektromotors Wird ein Getriebemotor komplett mit Elektromotor angefordert, müssen dessen Daten angegeben werden. Diesbezüglich verweisen wir auf unseren Katalog der Elektromotoren "Electronic Line".
---	---	--

13	IS - Albero Entrata IS - Input shaft IS - Antriebswelle	P _ _ R		
----	---	----------------	--	--

— Nessuna indicazione = diametro standard; — No indications = standard diameter; — Keine Angabe = Standard-durchmesser

Possible solid input shafts

SIZE	NOR	CF	IR	IS	Shaft diameter
63	2	—	All	—	(Ø 16)
	3			—	
71	2	—	All	—	(Ø 16)
	3			—	
80	2	—	All	—	(Ø 19)
90	2	—	All	—	(Ø 19)
	3			—	
100	2	—	All	—	(Ø 24)
112	2	—	All	—	(Ø 24)
	3			—	
125	2	—	All	—	(Ø 28)
132					
150	2	—	All	—	(Ø 38)
170 190	2	—	19.7	—	(Ø 48)
			÷ 34.9		



1.2 Designazione

1.2 Designation

1.2 Bezeichnung

13	IS - Albero Entrata IS - Input shaft IS - Antriebswelle	P_L_M		
----	---	-------	---	---

Possible couplings with IEC motors					
SIZE	NOR	CF	IR	IS	
25	3	—	All	80	19/200 (B5) - 19/120 (B14) 19/160 - 19/140 - 19/105 • - 19/90 •
				71	14/160 (B5) - 14/105 (B14) 14/140 - 14/120 - 14/90•
				63	11/140 (B5) - 11/90• (B14) 11/160 - 11/120 - 11/105
25	4	—	All	63	11/140 (B5) - 11/90 (B14) 11/120 - 11/80•
				56	9/120 (B5) - 9/80• (B14) 9/140 - 9/90
45	3	—	All	112 ^(B)	28/250 (B5) - 28/160 (B14) 28/140
				100 ^(B)	28/250 (B5) - 28/160 (B14) 28/140
				90	24/200 (B5) - 24/140 (B14) - 24/250 - 24/160 - 24/120
				80	19/200 (B5) - 19/120 (B14) - 19/160 - 19/140 - 19/105•
45	4	—	All	71	14/160 (B5) - 14/105• (B14) - 14/200 - 14/140 - 14/120
				80	19/200 (B5)
				71	14/160 (B5)
65	3	—	All	112	28/250• (B5) - 28/160• (B14)
				100	28/250• (B5) - 28/160• (B14)
				90	24/200• (B5) - 24/140• (B14) 24/160• - 24/120•
				80	19/200• (B5) - 19/120• (B14) 19/160• - 19/140•
				71	14/160• (B5) 14/200• - 14/140• - 14/120•
65	4	—	All	63	11/140• (B5)
				132	38/300• (B5) - 38/200• (B14) 38/250•
				112	28/250• (B5) - 28/160• (B14) 28/200• - 28/300•
				100	28/250• (B5) - 28/160• (B14) 28/200• - 28/300•
				90	24/200• (B5) - 24/140• (B14) 24/300• - 24/250• - 24/160• - 24/120•
85	3	—	All	80	19/200• (B5) - 19/120• (B14) 19/160• - 19/140•
				71	14/160• (B5)
				160	42/350• (B5) - 42/300• - 42/250•
				132	38/300• (B5) - 38/350• - 38/250•
				112	28/250• (B5) - 28/350• - 28/300•
95	3	—	All	100	28/250• (B5) - 28/350• - 28/300•
				90	24/200• (B5)
				80	19/200• (B5)
				160	42/350• (B5) - 42/300• - 42/250•
				132	38/300• (B5) - 38/350• - 38/250•
105	3	—	All	112	28/250• (B5) - 28/350• - 28/300•
				100	28/250• (B5) - 28/350• - 28/300•
				90	24/200• (B5)
				80	19/200• (B5)
				160	42/350• (B5) - 42/300• - 42/250•
115	3	—	All	132	38/300 (B5) - 38/200 (B14) - 38/250
				112	28/250 (B5) - 28/200 - 28/300
				100	28/250 (B5) - 28/200 - 28/300
				200 ⁺	55/400 (B5)
				180 ⁺	48/350 (B5)
				160 ⁺	42/350 (B5)
125	3	—	All	132	38/300 (B5) - 38/200 (B14) - 38/250
				112	28/250 (B5) - 28/200 - 28/300
				100	28/250 (B5) - 28/200 - 28/300
			> 57.2	225 ⁺	60/450 (B5)
				200 ⁺	55/400 (B5) - 55/450
				180 ⁺	48/350 (B5) - 48/450 - 48/400
135	3	—	All	160 ⁺	42/350 (B5) - 42/450 - 42/400
				180 [*]	48/350 (B5)
				160 [*]	42/350 (B5)
				132 [*]	38/300 (B5)
				250 [*]	65/550 (B5)
				225 [*]	60/450 (B5)

^(B) WARNING!- Look at chapter 1.12-Section A;
• See designation - " 16 - PMT "



1.2 Designazione

1.2 Designation

1.2 Bezeichnung

13	IS - Albero Entrata IS - Input shaft IS - Antriebswelle	P_L_M			
----	---	-------	--	--	--

** All PAM configurations supplied with ROTEX coupling. Where PAM configuration is marked with an asterisk, see directions (for mounting directions, see section A, paragraph "Installation" - 1.12)*

Nella tab. sono riportate le grandezze motore accoppiabili (IEC) unitamente alle dimensioni albero/flangia motore standard
 Legenda:
11/140 (B5): combinazioni albero/flangia standard
 11/120 : combinazioni albero/flangia a richiesta

In table the possible shaft/flange dimensions IEC standard are listed.
 Key:
11/140 : standard shaft/flange combination
 11/120 : shaft/flange combinations upon request

In Tabelle sind die möglichen Welle/Flansch-Abmessungen IEC-Standard aufgelistet.
 Legende:
11/140 : Standardkombinationen Welle/Flansch
 11/120 : Sonderkombinationen Welle/Flansch



Posizione morsetti - Vedere - 16 - PMT - Pagina E13
Terminal board position - Look - 16 - PMT - Page E13
Lage des Klemmenkastens - Siehe - 16 - PMT - Auf Seite E13

Designazione motore elettrico Se è richiesto un motoriduttore completo di motore è necessario riportare la designazione di quest'ultimo. A tale proposito consultare il ns. catalogo dei motori elettrici Electronic Line.	Electric motor designation For applications requiring a gearmotor, motor designation must be specified. To this end, please refer to our Electronic Line electric motor catalogue.	Bezeichnung des Elektromotors Wird ein Getriebemotor komplett mit Elektromotor angefordert, müssen dessen Daten angegeben werden. Diesbezüglich verweisen wir auf unseren Katalog der Elektromotoren "Electronic Line".
---	---	--



13	IS - Albero Entrata IS - Input shaft IS - Antriebswelle	P_L_R			
----	---	-------	--	--	--

— Nessuna indicazione = diametro standard; — No indications = standard diameter; — Keine Angabe = Standard-durchmesser

Possible solid input shafts					Shaft diameter
SIZE	NOR	CF	IR	IS	
65	3	—	All	—	(Ø 16)
85	3	—	All	—	(Ø 19)
95	3	—	All	—	(Ø 24)
105	3	—	All	—	(Ø 24)
115	3	—	All	—	(Ø 28)
125	3	—	All	—	(Ø 38)
135	3	—	All	—	(Ø 48)



1.2 Designazione

1.2 Designation

1.2 Bezeichnung

13	IS - Albero Entrata IS - Input shaft IS - Antriebswelle	P_E_M		
----	---	--------------	--	--

Possible couplings with IEC motors

SIZE	NOR	CF	IR	IS	
125 132 150	4	—	All	180	48/350 (B5)
				160	42/350 (B5)
				132	38/300 (B5)
				112	28/250 (B5)
				100	28/250 (B5)
				90	24/200 (B5)
				80	19/200 (B5)
				71	14/160 (B5)
63	11/140 (B5)				

170 190	4	—	All	180	48/350 (B5)
				160	42/350 (B5)
				132	38/300 (B5)
				112	28/250 (B5)
				100	28/250 (B5)
				90	24/200 (B5)
				80	19/200 (B5)
				71	14/160 (B5)
63	11/140 (B5)				

1- STANDARD



Posizione morsetti - Vedere - 16 - PMT - Pagina E13
Terminal board position - Look - 16 - PMT - Page E13
Lage des Klemmenkastens - Siehe - 16 - PMT - Auf Seite E13

Designazione motore elettrico Se è richiesto un motoriduttore completo di motore è necessario riportare la designazione di quest'ultimo. A tale proposito consultare il ns. catalogo dei motori elettrici Electronic Line.	<i>Electric motor designation</i> <i>For applications requiring a gearmotor, motor designation must be specified. To this end, please refer to our Electronic Line electric motor catalogue.</i>	Bezeichnung des Elektromotors Wird ein Getriebemotor komplett mit Elektromotor angefordert, müssen dessen Daten angegeben werden. Diesbezüglich verweisen wir auf unseren Katalog der Elektromotoren "Electronic Line".
---	---	--

13	IS - Albero Entrata IS - Input shaft IS - Antriebswelle	P_E_R		
----	---	--------------	--	--

— Nessuna indicazione = diametro standard; — No indications = standard diameter; — Keine Angabe = Standard-durchmesser standard;

Possible solid input shafts

SIZE	NOR	CF	IR	IS	Shaft diameter
125	4	—	All	—	(Ø 38)
132	4	—	All	—	(Ø 38)
150	4	—	All	—	(Ø 38)
170	4	—	All	—	(Ø 38)
190	4	—	All	—	(Ø 38)



1.2 Designazione

1.2 Designation

1.2 Bezeichnung

14 MP - Posizioni di montaggio

MP - Mounting positions

MP - Einbaulagen

[M2, M3, M4, M5, M6] Posizioni di montaggio con indicazione dei tappi di livello, carico e scarico; se non specificato si considera standard la posizione M1 (vedi par. 1.4)

[M2, M3, M4, M5, M6] Mounting position with indication of breather level and drain plugs; if not specified, standard position is M1 (see par. 1.4).

Montageposition [M2, M3, M4, M5, M6] mit Angabe von . Entlüftung, Schaugläsern und Ablasschraube. Wenn nicht näher spezifiziert, wird die Standard - position M1 zugrunde gelegt (s. Abschnitt 1.4).

15 OPT-ACC. - Opzioni

OPT-ACC - Options

OPT-ACC. - Optionen

vedi par. 1.9 see pa. 1.9 s. Abschnitt 1.9	ACC1	AL	Alberi lenti - AL	Output shafts - AL	Abtriebswellen - AL
		PROT.	Coperchio di protezione	Protection cover	Schutzeinrichtungdeckel
		FF	FF - Kit	FF - Kit	FF - Kit
		RR	Kit rosetta di montaggio	Mounting washer kit	Kit Montagescheibe
vedi Sezione A-1.12 see Section A-1.12 s. Abschnitt A-1.12	OPT.	AV	ANTIVIBRANTE VKL	RUBBER BUFFER VKL	GUMMIHÜLSE VKL
		OPT	Materiale degli anelli di tenuta	Materials of Seals	Dichtungsstoffe
		OPT1	Stato fornitura olio	Scope of the supply - Options - OIL	Optionen - Lieferzustand - Optionen - Öl
		OPT2	Verniciatura	Painting and surface protection	Lackierung und Oberflächenschutz

16 PMT - Posizioni della Morsettiera

PMT - Position Terminal Box

PMT - Montagposition Klemmenkasten

[2, 3, 4, 5, 6, 7, 8] Posizione della morsettiera del motore se diversa da quella standard (1).

[2, 3, 4, 5, 6, 7, 8] Position of the motor terminal box if different from the standard one (1).

Montageposition Klemmenkasten [2, 3, 4, 5, 6, 7, 8], wenn abweichend von Standardposition [1] (für Motorgetriebe).

	1-2-3-4 1- STANDARD	5-6-7-8 STANDARD	NOTES
P_ _			—
P_L			Sizes 25-45-115-125-135
P_E			Sizes 65-85-95-105
		—	—

Per le flange contrassegnate con il simbolo (*) (vedi pagina E10) i fori per il fissaggio al motore sono disposti in croce (esempio +). Pertanto è opportuno valutare l'ingombro della morsettiera del motore che verrà installato in quanto essa verrà a trovarsi orientata a 45° rispetto agli assi.

For the flanges marked with (*) (see page E10) the holes to fit the motor are on the axes (like a +). Therefore we suggest to check the dimensions of the terminal board of the motor as it will be at 45° to the axes.

Bei Flanschen, die mit (*) (Siehe auf Seite E10) gekennzeichnet sind, sind die Bohrungen auf den Achsen angeordnet (wie ein +). Es sollte deshalb der Platzbedarf des Motorklemmenkastens beachtet werden, da er sich in 45°-Position zu den Achsen befinden wird.



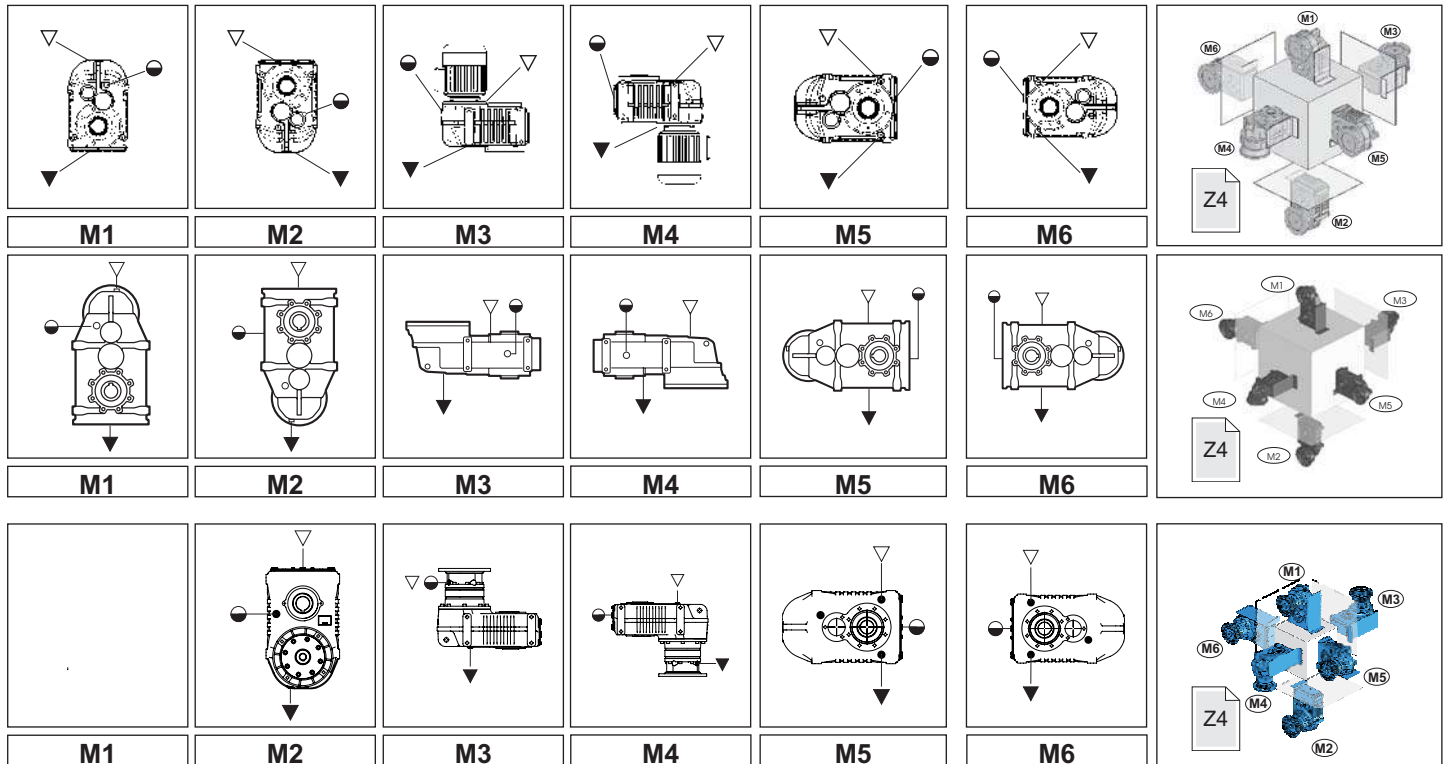
1.4 Lubrificazione

1.4 Lubrication


1.4 Schmierung





Posizioni di montaggio
Mounting positions
Montagepositionen



- ▽ Carico / Breather plug / Einfüll-u. Entlüftungsschraube
- Livello / Level plug / Schauglas
- ▼ Scarico / Drain plug / Ablasschraube

Posizioni di montaggio - Mounting positions - Montagepositionen		
	Posizioni Positions Positionen	Prescrizioni da indicare in fase d'ordine Ordering requirements Anforderungen bei der Bestellung
	63 - 71 80 - 90 100 - 112 125 - 132 150 - 170 190	M1-M2 M3-M4 M5-M6 Necessaria Necessary Erforderlich

Posizioni di montaggio - Mounting positions - Montagepositionen		
	Posizioni Positions Positionen	Prescrizioni da indicare in fase d'ordine Ordering requirements Anforderungen bei der Bestellung
	25 - 45 65 - 85 95 - 105 115 - 125 135	M1-M2 M3-M4 M5-M6 Necessaria Necessary Erforderlich

Posizioni di montaggio - Mounting positions - Montagepositionen		
	Posizioni Positions Positionen	Prescrizioni da indicare in fase d'ordine Ordering requirements Anforderungen bei der Bestellung
	125 - 132 150 - 170 190	M1-M2 M3-M4 M5-M6 Necessaria Necessary Erforderlich

TARGHETTA - RIDUTTORE

NON NECESSARIA

Indicata sempre nella targhetta del riduttore la posizione di montaggio "M1".

NECESSARIA

La posizione richiesta è indicata nella targhetta del riduttore

Identification Plate - Gearbox

NOT NECESSARY

The mounting position is always indicated on the nameplate "M1".

NECESSARY

The indication it on the label of the gearbox

Typeschild - Getriebe

NICHT ERFORDERLICH

Die Einbaulage ist immer auf dem Typenschild angegeben "M1".

ERFORDERLICH

Findet man die angefragte Position auf dem Typenschild des Getriebe



1.4 Lubrificazione

1.4 Lubrication

1.4 Schmierung

Lub	Quantità di lubrificante - Lubricant Quantity - Schmiermittelmenge - [Kg]							OPT1	Tappi-Plug-Stopfen		
		M1	M2	M3	M4	M5	M6		N°	Diameter	Type
	63	1.250	0.900	1.300	1.150	0.900	0.900	INOIL_STD	1	1/4"	
	71	2.100	1.750	2.300	2.000	1.600	1.600		1	1/4"	
	80	1.800	1.900	1.800	2.250	1.430	1.430		1	1/4"	
	90	3.300	2.800	3.800	3.700	2.650	2.650	OUTOIL	7	1/4"	
	100	3.900	3.700	3.700	3.500	2.800	2.800		5	3/8"	
	112	7.300	7.100	8.000	7.000	6.000	6.000		7	1/4"	
	125	8.500	7.500	8.700	8.500	6.000	6.000		6	3/8"	
	132	11.100	8.500	10.300	9.100	7.400	7.400		5	1/2"	
	150	18.000	17.100	21.700	17.100	13.100	13.100		5	3/4"	
	170	23.500	24.500	22.000	24.500	18.500	18.500		5	3/4"	
	190	36.000	29.000	29.000	31.000	21.000	21.000		5	3/4"	

Lub	Quantità di lubrificante - Lubricant Quantity - Schmiermittelmenge - [Kg]							OPT1	Tappi-Plug-Stopfen		
		M1	M2	M3	M4	M5	M6		N°	Diameter	Type
	25	0.700	0.600	0.600	0.600	0.500	0.500	INOIL_STD	1	1/4"	
	45	1.300	0.900	1.300	1.300	1.200	1.200		1	1/4"	
	65	1.850	1.350	1.550	1.550	1.400	1.400		1	3/8"	
	85	3.700	2.400	3.150	2.900	2.300	2.300	OUTOIL	6	3/8"	
	95	6.100	4.550	5.250	4.550	3.550	3.550		6	3/8"	
	105	12.00	7.200	9.200	8.500	6.600	6.600		6	1/2"	
	115	20.00	12.50	15.30	13.30	11.00	11.00		6	1/2"	
	125	31.00	19.00	24.00	22.00	16.00	16.00		6	1/2"	
	135	41.00	30.00	30.00	32.70	20.00	20.00		6	1/2"	

Lub	Quantità di lubrificante - Lubricant Quantity - Schmiermittelmenge - [Kg]							OPT1	Tappi-Plug-Stopfen		
		M1	M2	M3	M4	M5	M6		N°	Diameter	Type
	125	9.200	9.100	13.300	10.200	6.700	6.700	OUTOIL	6	3/8"	
	132	11.600	10.000	16.100	10.600	8.100	8.100		7	1/2"	
	150	19.300	19.000	27.900	18.700	14.100	14.100		7	3/4"	
	170	22.700	26.200	37.800	26.000	18.900	18.900		7	3/4"	
	190	35.800	32.100	49.400	33.100	21.100	21.100		7	3/4"	

Quantità indicative; durante il riempimento attenersi alla spia di livello.
 Indicative quantities, check the oil sight glass during filling.

Richtungsweisende Mengen, bei der Auffüllung auf das Füllstand-Kontrollfenster Bezug nehmen.

Attenzione !: Il tappo di sfiato è allegato solo nei riduttori che hanno più di un tappo olio

Warning!: A breather plug is supplied only with worm gearboxes that have more than one oil plug

Achtung!: Der Entlüftungsstopfen ist lediglich bei den Getrieben vorhanden, die über mehr als einen Ölfüllstopfen verfügen

Nota: Se in fase d'ordine la posizione di montaggio è omessa, il riduttore verrà fornito con i tappi predisposti per la posizione M1.

Note: If the mounting position is not specified in the order, the worm gearbox supplied will have plugs pre-arranged for position M1.

Anmerkung: Sollte in der Auftragsphase die Einbaulage nicht angegeben werden, wird das Getriebe mit Stopfen für die Einbaulage M1.

Eventuali forniture con predisposizioni tappi diverse da quella indicata in tabella, dovranno essere concordate.

The supply of gearboxes with different plug pre-arrangements has to be agreed with the manufacturer.

Lieferungen, die eine Auslegung hinsichtlich der Stopfen aufweisen, die von den Angaben in der Tabelle abweichen, müssen vorab vereinbart werden.



1.5 Carichi radiali e assiali

Quando la trasmissione del moto avviene tramite meccanismi che generano carichi radiali sull'estremità dell'albero, è necessario verificare che i valori risultanti non eccedano quelli indicati nelle tabelle. Nella Tab. 4.3 sono riportati i valori dei carichi radiali ammissibili per l'albero veloce (F_{r1}). Come carico assiale ammissibile contemporaneo si ha:

$$F_{a1} = 0.2 \times F_{r1}$$

1.5 Axial and overhung load

Should transmission movement determine radial loads on the angular shaft end, it is necessary to make sure that resulting values do not exceed the ones indicated in the tables.

In Table 4.3 permissible radial load for input shaft are listed (F_{r1}). Contemporary permissible axial load is given by the following formula:

$$F_{a1} = 0.2 \times F_{r1}$$

1.5 Radiale und axiale Belastungen

Wird das Wellenende auch durch Radialkräfte belastet, so muß sichergestellt werden, daß die resultierenden Werte die in der Tabelle angegebenen nicht überschreiten.

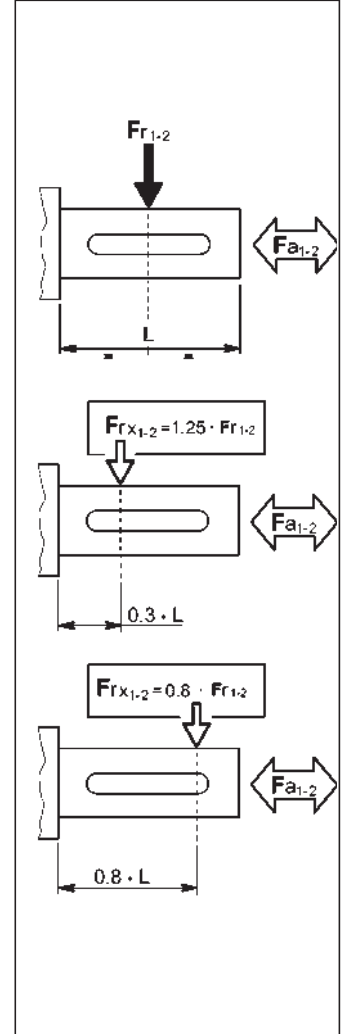
In Tabelle 4.3 sind die Werte der zulässigen Radialbelastungen für die Antriebswelle (F_{r1}) angegeben. Die Axialbelastung beträgt dann:

$$F_{a1} = 0.2 \times F_{r1}$$

Tab. 4.3		F_{r1} [N]														
SIZE		63		71		80	90		100	112		125	132	150	170	190
NOR		2	3	2	3	2	2	3	2	2	3	2	2	2	2	2
n_1 [min ⁻¹]	2800	200	550	600	600	520	600	1300	600	800	1400	1000	1000	1250	2800	2800
	1400	400	700	900	800	700	700	1500	800	1400	1800	1200	1200	1500	3000	3000
	900	400	800	1100	1000	800	800	1600	920	1500	2100	1300	1300	1600	3500	3500
	500	400	950	1300	1200	1100	900	1800	1300	1800	2600	1500	1500	1800	3800	3800

Tab. 4.3		F_{r1} [N]										
SIZE		25		45		65	85	95	105	115	125	135
NOR		3	4	3	4	3	3	3	3	3	3	3
n_1 [min ⁻¹]	2800					430	520	600	600	1000	1250	*
	1400					550	700	800	800	1200	1500	*
	900					600	800	920	920	1300	1600	*
	500					850	1100	1300	1300	1500	1800	*

Tab. 4.3		F_{r1} [N]				
SIZE		125	132	150	170	190
NOR		4	4	4	4	4
n_1 [min ⁻¹]	2800	900	900	900	4000	4000
	1400	1000	1000	1000	5000	5000
	900	1200	1200	1200	6000	6000
	500	1500	1500	1500	7000	7000



I carichi radiali indicati nelle tabelle si intendono applicati a metà della sporgenza dell'albero lento standard (vedi fig. 8.14) e sono riferiti ai riduttori operanti con fattore di servizio 1. Valori intermedi relativi a velocità non riportate possono essere ottenuti per interpolazione considerando però che F_{r1} a 500 min⁻¹ e F_{r2} a 5 min⁻¹ rappresentano i carichi massimi consentiti. Per i carichi non agenti sulla mezzeria dell'albero lento o veloce si ha:

- a 0.3 della sporgenza:
 $F_x = 1.25 \times F_{r1-2}$
- a 0.8 dalla sporgenza:
 $F_x = 0.8 \times F_{r1-2}$

The radial loads shown in the tables are applied on the middle of standard shaft extensions (see fig.8.14). Base of these values is a service factor 1.

Values for speeds that are not listed can be obtained through interpolation but it must be considered that F_{r1} at 500 min⁻¹ and F_{r2} at 5 min⁻¹ represent the maximum allowable loads.

For radial loads which are not applied on the middle of the shafts, the following values can be calculated:

- at 0.3 from extension:
 $F_x = 1.25 \times F_{r1-2}$
- at 0.8 from extension:
 $F_x = 0.8 \times F_{r1-2}$

Bei den in der Tabelle angegebenen Radialbelastungen wird eine Krafteinwirkung auf die Mitte der Standardwelle (s. A.8.14) angenommen; außerdem wird ein Betriebsfaktor 1 zugrunde gelegt. Zwischenwerte für nicht aufgeführte Drehzahlen können durch Interpolation ermittelt werden. Hierbei ist jedoch zu berücksichtigen, daß F_{r1} bei 500 min⁻¹ und für F_{r2max} bei 5 min⁻¹ die maximal zulässigen Belastungen repräsentieren.

Ist die Einwirkung der Radialkraft nicht in der Mitte der Welle, so können die zulässigen Radiallasten folgendermaßen ermittelt werden:

- 0.3 vom Wellenabsatz entfernt:
 $F_x = 1.25 \times F_{r1-2}$
- 0.8 vom Wellenabsatz entfernt:
 $F_x = 0.8 \times F_{r1-2}$



1.5 Carichi radiali e assiali

1.5 Axial and overhung load

1.5 Radiale und axiale Belastungen

In Tab. 4.4 sono riportati i valori dei carichi radiali ammissibili per l'albero lento (F_{r2}). Come carico assiale ammissibile contemporaneo si ha:

$$Fa_2 = 0.2 \times Fr_2$$

In Table 4.4 permissible radial loads for output shaft are listed (F_{r2}). Permissible axial load is given by the following formula:


$$Fa_2 = 0.2 \times Fr_2$$

In Tabelle 4.4 sind die Werte der zulässigen Radialbelastungen für die Abtriebswelle (F_{r2}) angegeben. Als zulässige Axialbelastung gilt:

$$Fa_2 = 0.2 \times Fr_2$$


Tab. 4.4

Fr_2 [N]

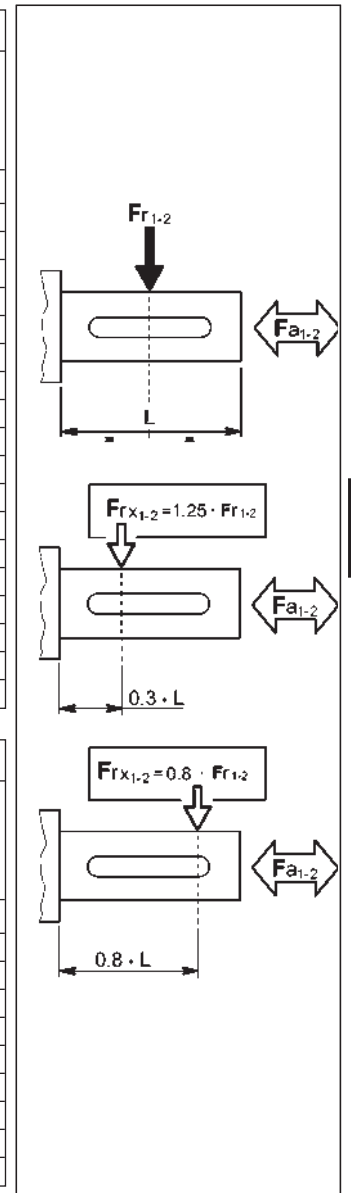


SIZE	63	71	80	90	100	112	125	132	150	170	190
n_2 [min ⁻¹]	1100	—	3000	—	6500	—	—	—	—	—	—
	950	1400	3050	—	7000	—	7600	—	—	—	—
	775	1450	3100	—	7200	—	7900	—	—	—	—
	625	1500	3230	4500	7600	7000	8300	—	—	—	—
	500	1580	3340	4800	7900	7500	8800	10000	12500	16500	18500
	400	1660	3450	5000	8300	8000	9200	10500	13000	17000	19000
	320	1720	3550	5500	8900	9000	9800	11200	13500	17500	19400
	260	1750	3600	6000	9000	10000	10400	12000	15500	19200	21100
	200	1800	4100	6000	9000	10000	10800	12500	16500	20500	23300
	160	1950	4300	6000	9000	10000	11400	13000	17500	22100	24800
	125	2200	4600	6000	9000	10000	12000	14000	19000	23500	27000
	90	2400	4900	6500	9000	10000	13000	16000	21000	25500	30600
	60	2600	5000	7100	9300	10600	13800	18000	23000	27500	34200
	40	2800	5000	7500	10000	11800	15300	20000	29000	34000	41000
	25	3100	6000	8000	11200	12500	16500	20000	32500	43000	57000
	16	3800	6600	8000	11500	12500	17000	20000	32500	43000	57000
10	4500	6600	8000	11500	12500	17400	20000	32500	43000	57000	
< 5	4500	6600	8000	11500	12500	17400	20000	32500	43000	57000	

Fr_2 [N]



SIZE	25	45	65	85	95	105	115	125	135
n_2 [min ⁻¹]	160	1300	3550	5775	8000	14000	17500	22100	24800
	125	1300	3750	6875	10000	16000	18000	22500	26000
	90	1800	4000	7000	10000	16000	19000	23500	27000
	60	1800	4500	7550	10600	18000	23000	27500	34200
	40	1800	5000	8400	11800	20000	29000	34000	41000
	25	2300	5000	8750	12500	20000	30000	40000	50000
	16	2300	5000	8750	12500	20000	32500	43000	57000
	10	2800	5000	8750	12500	20000	32500	43000	57000
	< 5	3000	5000	8750	12500	20000	32500	43000	57000



I carichi radiali indicati nelle tabelle si intendono applicati a metà della sporgenza dell'albero lento standard (vedi fig. 8.14) e sono riferiti ai riduttori operanti con fattore di servizio 1. Valori intermedi relativi a velocità non riportate possono essere ottenuti per interpolazione considerando però che Fr_1 a 500 min⁻¹ e Fr_2 a 5 min⁻¹ rappresentano i carichi massimi consentiti. Per i carichi non agenti sulla mezzeria dell'albero lento o veloce si ha:

- a 0.3 della sporgenza:
 $Fr_x = 1.25 \times Fr_{1-2}$
- a 0.8 dalla sporgenza:
 $Fr_x = 0.8 \times Fr_{1-2}$

The radial loads shown in the tables are applied on the middle of standard shaft extensions (see fig.8.14). Base of these values is a service factor 1. Values for speeds that are not listed can be obtained through interpolation but it must be considered that Fr_1 at 500 min⁻¹ and Fr_2 at 5 min⁻¹ represent the maximum allowable loads. For radial loads which are not applied on the middle of the shafts, the following values can be calculated:

- at 0.3 from extension:
 $Fr_x = 1.25 \times Fr_{1-2}$
- at 0.8 from extension:
 $Fr_x = 0.8 \times Fr_{1-2}$

Bei den in der Tabelle angegebenen Radialbelastungen wird eine Krafteinwirkung auf die Mitte der Standardwelle (s. A.8.14) angenommen; außerdem wird ein Betriebsfaktor 1 zugrunde gelegt. Zwischenwerte für nicht aufgeführte Drehzahlen können durch Interpolation ermittelt werden. Hierbei ist jedoch zu berücksichtigen, daß Fr_1 bei 500 min⁻¹ und für Fr_{2max} bei 5 min⁻¹ die maximal zulässigen Belastungen repräsentieren.

- Ist die Einwirkung der Radialkraft nicht in der Mitte der Welle, so können die zulässigen Radiallasten folgendermaßen ermittelt werden:
- 0.3 vom Wellenabsatz entfernt:
 $Fr_x = 1.25 \times Fr_{1-2}$
- 0.8 vom Wellenabsatz entfernt:
 $Fr_x = 0.8 \times Fr_{1-2}$





1.6 Prestazioni riduttori

1.6 gearboxes performances

1.6 Leistungen der Getriebe

PLR 25_3		100 Nm												IEC			
ir	$n_1 = 2800 \text{ min}^{-1}$				$n_1 = 1400 \text{ min}^{-1}$				$n_1 = 900 \text{ min}^{-1}$				$n_1 = 500 \text{ min}^{-1}$				
	n_2	T_{2M}	P	RD	n_2	T_{2M}	P	RD	n_2	T_{2M}	P	RD	n_2		T_{2M}	P	RD
min ⁻¹	Nm	kW	%	min ⁻¹	Nm	kW	%	min ⁻¹	Nm	kW	%	min ⁻¹	Nm	kW	%		
17,2	162,3	90	1,64	93	81,2	100	0,91	93	52,2	110	0,64	93	29,0	110	0,36	93	
20,4	137,5	90	1,39	93	68,8	100	0,77	93	44,2	110	0,54	93	24,6	110	0,30	93	
23,8	117,7	90	1,19	93	58,9	100	0,66	93	37,8	110	0,46	93	21,0	110	0,26	93	
27,4	102,2	90	1,04	93	51,1	100	0,58	93	32,8	110	0,40	93	18,2	110	0,23	93	
32,0	87,5	90	0,89	93	43,7	100	0,49	93	28,1	110	0,34	93	15,6	110	0,19	93	
36,9	75,8	90	0,77	93	37,9	100	0,43	93	24,4	110	0,30	93	13,5	110	0,17	93	
42,6	65,7	90	0,67	93	32,8	100	0,37	93	21,1	110	0,26	93	11,7	110	0,15	93	
54,8	51,1	90	0,52	93	25,6	100	0,29	93	16,4	110	0,20	93	9,1	110	0,11	93	
64,6	43,3	90	0,44	93	21,7	100	0,24	93	13,9	110	0,17	93	7,7	110	0,10	93	
75,5	37,1	90	0,38	93	18,5	100	0,21	93	11,9	110	0,15	93	6,6	110	0,08	93	
87,0	32,2	90	0,33	93	16,1	100	0,18	93	10,3	110	0,13	93	5,7	110	0,07	93	
101,6	27,5	90	0,28	93	13,8	100	0,16	93	8,9	110	0,11	93	4,9	110	0,06	93	
117,3	23,9	90	0,24	93	11,9	100	0,13	93	7,7	110	0,09	93	4,3	110	0,05	93	
135,3	20,7	90	0,21	93	10,3	100	0,12	93	6,7	110	0,08	93	3,7	110	0,05	93	
159,1	17,6	90	0,18	93	8,8	100	0,10	93	5,7	110	0,07	93	3,1	110	0,04	93	
187,8	14,9	90	0,15	93	7,5	100	0,08	93	4,8	110	0,06	93	2,7	110	0,03	93	
213,9	13,1	90	0,13	93	6,5	100	0,07	93	4,2	110	0,05	93	2,3	110	0,03	93	
254,1	11,0	90	0,11	93	5,5	100	0,06	93	3,5	110	0,04	93	2,0	110	0,02	93	

Kg 4.6

80 (B5-B14)
71 (B5-B14)
63 (B5-B14)



PLR 25_4		100 Nm												IEC			
ir	$n_1 = 2800 \text{ min}^{-1}$				$n_1 = 1400 \text{ min}^{-1}$				$n_1 = 900 \text{ min}^{-1}$				$n_1 = 500 \text{ min}^{-1}$				
	n_2	T_{2M}	P	RD	n_2	T_{2M}	P	RD	n_2	T_{2M}	P	RD	n_2		T_{2M}	P	RD
min ⁻¹	Nm	kW	%	min ⁻¹	Nm	kW	%	min ⁻¹	Nm	kW	%	min ⁻¹	Nm	kW	%		
280,1	10,0	90	0,10	91	5,0	100	0,06	91	3,2	110	0,04	91	1,8	110	0,02	91	
327,1	8,6	90	0,09	91	4,3	100	0,05	91	2,8	110	0,03	91	1,5	110	0,02	91	
377,0	7,4	90	0,08	91	3,7	100	0,04	91	2,4	110	0,03	91	1,3	110	0,02	91	
440,4	6,4	90	0,07	91	3,2	100	0,04	91	2,0	110	0,03	91	1,1	110	0,01	91	
508,2	5,5	90	0,06	91	2,8	100	0,03	91	1,8	110	0,02	91	1,0	110	0,01	91	
586,4	4,8	90	0,05	91	2,4	100	0,03	91	1,5	110	0,02	91	0,85	110	0,01	91	
689,4	4,1	90	0,04	91	2,0	100	0,02	91	1,3	110	0,02	91	0,73	110	0,01	91	
813,8	3,4	90	0,04	91	1,7	100	0,02	91	1,1	110	0,01	91	0,61	110	0,01	91	
927,0	3,0	90	0,03	91	1,5	100	0,02	91	1,0	110	0,01	91	0,54	110	0,01	91	
1101	2,5	90	0,03	91	1,3	100	0,01	91	0,82	110	0,01	91	0,45	110	0,01	91	

Kg 4.6

63 (B5-B14)
56 (B5-B14)

Pt _N [kW]	tutti i rapporti all ratios alle Untersetzungen
	4.0



1.6 Prestazioni riduttori

1.6 gearboxes performances

1.6 Leistungen der Getriebe

PR 63_2

250 Nm



9.0

	$n_1 = 2800 \text{ min}^{-1}$				$n_1 = 1400 \text{ min}^{-1}$				$n_1 = 900 \text{ min}^{-1}$				$n_1 = 500 \text{ min}^{-1}$				IEC
	n_2	T_{2M}	P	RD	n_2	T_{2M}	P	RD	n_2	T_{2M}	P	RD	n_2	T_{2M}	P	RD	
	min^{-1}	Nm	kW	%	min^{-1}	Nm	kW	%	min^{-1}	Nm	kW	%	min^{-1}	Nm	kW	%	
3.0	935.6	77	7.9	95	467.8	80	4.1	95	300.7	85	2.8	95	167.1	88	1.6	95	112 B5 112 B14
3.9	719.9	90	7.1	95	360.0	110	4.4	95	231.4	115	2.9	95	128.6	120	1.7	95	
4.3	645.0	95	6.8	95	322.5	130	4.6	95	207.3	135	3.1	95	115.2	140	1.8	95	
5.0	557.0	110	6.8	95	278.5	140	4.3	95	179.0	150	3.0	95	99.5	155	1.7	95	
5.6	499.0	125	6.9	95	249.5	160	4.4	95	160.4	170	3.0	95	89.1	180	1.8	95	
6.2	452.2	130	6.5	95	226.1	160	4.0	95	145.3	175	2.8	95	80.7	180	1.6	95	
6.5	431.2	135	6.4	95	215.6	170	4.0	95	138.6	185	2.8	95	77.0	195	1.7	95	
7.4	379.1	140	5.9	95	189.6	180	3.8	95	121.9	190	2.6	95	67.7	200	1.5	95	
8.0	347.9	150	5.8	95	174.0	200	3.8	95	111.8	215	2.7	95	62.1	230	1.6	95	
9.0	311.7	165	5.7	95	155.9	210	3.6	95	100.2	230	2.5	95	55.7	250	1.5	95	
10.4	269.4	180	5.3	95	134.7	220	3.3	95	86.6	240	2.3	95	48.1	255	1.4	95	
11.8	236.9	190	5.0	95	118.4	235	3.1	95	76.1	255	2.1	95	42.3	255	1.2	95	
13.5	206.9	205	4.7	95	103.4	250	2.9	95	66.5	255	1.9	95	36.9	255	1.0	95	
14.4	194.8	190	4.1	95	97.4	220	2.4	95	62.5	230	1.6	95	34.8	240	0.9	95	
16.9	166.1	230	4.2	95	83.0	250	2.3	95	53.4	255	1.5	95	29.7	255	0.8	95	
19.8	141.3	230	3.6	95	70.7	250	1.9	95	45.4	255	1.3	95	25.2	255	0.7	95	
20.5	136.6	210	3.2	95	68.3	230	1.7	95	43.9	240	1.2	95	24.4	250	0.7	95	
24.1	116.2	210	2.7	95	58.1	230	1.5	95	37.3	245	1.0	95	20.7	250	0.6	95	
26.1	107.3	220	2.6	95	53.6	240	1.4	95	34.5	250	1.0	95	19.2	255	0.5	95	
31.7	88.2	220	2.1	95	44.1	240	1.2	95	28.4	250	0.8	95	15.8	250	0.4	95	
36.6	76.6	225	1.9	95	38.3	250	1.1	95	24.6	250	0.7	95	13.7	250	0.4	95	
40.5	69.2	220	1.7	95	34.6	240	0.9	95	22.2	240	0.6	95	12.3	240	0.3	95	
45.2	62.0	220	1.5	95	31.0	240	0.8	95	19.9	240	0.5	95	11.1	240	0.3	95	

PR 63_3

250 Nm



9.0

ir	$n_1 = 2800 \text{ min}^{-1}$				$n_1 = 1400 \text{ min}^{-1}$				$n_1 = 900 \text{ min}^{-1}$				$n_1 = 500 \text{ min}^{-1}$				IEC
	n_2	T_{2M}	P	RD	n_2	T_{2M}	P	RD	n_2	T_{2M}	P	RD	n_2	T_{2M}	P	RD	
	min^{-1}	Nm	kW	%	min^{-1}	Nm	kW	%	min^{-1}	Nm	kW	%	min^{-1}	Nm	kW	%	
43.4	64.6	220	1.6	93	32.3	250	0.9	93	20.7	250	0.6	93	11.5	250	0.3	93	80 B5 80 B14
47.0	59.6	200	1.3	93	29.8	250	0.8	93	19.2	255	0.6	93	10.6	255	0.3	93	
53.3	52.5	220	1.3	93	26.3	250	0.7	93	16.9	255	0.5	93	9.4	255	0.3	93	
57.2	48.9	230	1.3	93	24.5	250	0.7	93	15.7	255	0.5	93	8.7	255	0.3	93	
61.8	45.3	230	1.2	93	22.7	250	0.6	93	14.6	255	0.4	93	8.1	255	0.2	93	
69.6	40.2	240	1.1	93	20.1	250	0.6	93	12.9	250	0.4	93	7.2	250	0.2	93	
75.4	37.1	240	1.0	93	18.6	250	0.5	93	11.9	255	0.3	93	6.6	255	0.2	93	
81.4	34.4	240	0.9	93	17.2	250	0.5	93	11.1	255	0.3	93	6.1	255	0.2	93	
88.4	31.7	240	0.9	93	15.8	250	0.4	93	10.2	250	0.3	93	5.7	250	0.2	93	
98.9	28.3	240	0.8	93	14.2	250	0.4	93	9.1	250	0.3	93	5.1	250	0.1	93	
114.4	24.5	240	0.7	93	12.2	250	0.3	93	7.9	255	0.2	93	4.4	260	0.1	93	
135.4	20.7	240	0.6	93	10.3	250	0.3	93	6.6	255	0.2	93	3.7	260	0.1	93	
149.1	18.8	240	0.5	93	9.4	250	0.3	93	6.0	255	0.2	93	3.4	260	0.1	93	
164.7	17.0	240	0.5	93	8.5	250	0.2	93	5.5	250	0.2	93	3.0	260	0.1	93	
181.3	15.4	240	0.4	93	7.7	250	0.2	93	5.0	250	0.1	93	2.8	260	0.1	93	
216.9	12.9	240	0.3	93	6.5	250	0.2	93	4.2	255	0.1	93	2.3	260	0.1	93	

 P_{tN} [kW]tutti i rapporti
all ratios
alle Untersetzungen

5.6

N.B.
Per i riduttori evidenziati dal doppio bordo nella colonna delle potenze è necessario verificare lo scambio termico del riduttore (come indicato nel par. A-1.5). Per maggiori informazioni contattare l'ufficio tecnico STM.

NOTE.
Pay attention please to the frame around the input power value: for this gearboxes it's important to check the thermal capacity (comp. par. A-1.5). For details please contact our technical office.

HINWEIS.
Sind in den Tabellen Nennleistungen eingerahmt, so ist die thermische Leistungsgrenze der Getriebe zu beachten (s. par.A-1.5).
Für weitere Informationen wenden Sie sich bitte an unser technisches Büro.

N.B.
I pesi riportati sono indicativi e possono variare in funzione della versione del riduttore.

NOTE.
Listed weights are for reference only and can vary according to the gearbox version.

HINWEIS.
Die angegebenen Gewichtsmaße sind Richtwerte und können je nach Getriebeversion variieren.



1.6 Prestazioni riduttori

1.6 gearboxes performances

1.6 Leistungen der Getriebe

PLR 45_3		250 Nm												Kg	12.1		
ir	n ₁ = 2800 min ⁻¹				n ₁ = 1400 min ⁻¹				n ₁ = 900 min ⁻¹				n ₁ = 500 min ⁻¹				IEC
	n ₂ min ⁻¹	T _{2M} Nm	P kW	RD %	n ₂ min ⁻¹	T _{2M} Nm	P kW	RD %	n ₂ min ⁻¹	T _{2M} Nm	P kW	RD %	n ₂ min ⁻¹	T _{2M} Nm	P kW	RD %	
28,7	97,7	225	2,5	93	48,8	250	1,4	93	31,4	270	0,96	93	17,4	270	0,53	93	112 (B5-B14) 100 (B5-B14) 90 (B5-B14) 80 (B5-B14) 71 (B5-B14)
32,0	87,5	225	2,2	93	43,8	250	1,2	93	28,1	270	0,86	93	15,6	270	0,48	93	
40,9	68,4	225	1,7	93	34,2	250	0,96	93	22,0	270	0,67	93	12,2	270	0,37	93	
45,7	61,3	225	1,6	93	30,7	250	0,86	93	19,7	270	0,60	93	11,0	270	0,33	93	
52,8	53,0	225	1,3	93	26,5	250	0,75	93	17,0	270	0,52	93	9,5	270	0,29	93	
60,1	46,6	225	1,2	93	23,3	250	0,66	93	15,0	270	0,46	93	8,3	270	0,25	93	
70,6	39,7	225	1,0	93	19,8	250	0,56	93	12,7	270	0,39	93	7,1	270	0,22	93	
85,7	32,7	225	0,83	93	16,3	250	0,46	93	10,5	270	0,32	93	5,8	270	0,18	93	
100,7	27,8	225	0,70	93	13,9	250	0,39	93	8,9	270	0,27	93	5,0	270	0,15	93	
107,1	26,1	225	0,66	93	13,1	250	0,37	93	8,4	270	0,26	93	4,7	270	0,14	93	
132,7	21,1	225	0,53	93	10,6	250	0,30	93	6,8	270	0,21	93	3,8	270	0,11	93	
152,9	18,3	225	0,46	93	9,2	250	0,26	93	5,9	270	0,18	93	3,3	270	0,10	93	
188,9	14,8	225	0,38	93	7,4	250	0,21	93	4,8	270	0,15	93	2,6	270	0,08	93	
232,0	12,1	225	0,31	93	6,0	250	0,17	93	3,9	270	0,12	93	2,2	270	0,07	93	



PLR 45_4		250 Nm												Kg	12.5		
ir	n ₁ = 2800 min ⁻¹				n ₁ = 1400 min ⁻¹				n ₁ = 900 min ⁻¹				n ₁ = 500 min ⁻¹				IEC
	n ₂ min ⁻¹	T _{2M} Nm	P kW	RD %	n ₂ min ⁻¹	T _{2M} Nm	P kW	RD %	n ₂ min ⁻¹	T _{2M} Nm	P kW	RD %	n ₂ min ⁻¹	T _{2M} Nm	P kW	RD %	
301,6	9,3	225	0,24	91	4,6	250	0,13	91	3,0	270	0,09	91	1,7	270	0,05	91	80 (B5) 71 (B5)
366,2	7,6	225	0,20	91	3,8	250	0,11	91	2,5	270	0,08	91	1,4	270	0,04	91	
430,4	6,5	225	0,17	91	3,3	250	0,09	91	2,1	270	0,07	91	1,2	270	0,04	91	
457,8	6,1	225	0,16	91	3,1	250	0,09	91	2,0	270	0,06	91	1,1	270	0,03	91	
566,8	4,9	225	0,13	91	2,5	250	0,07	91	1,6	270	0,05	91	0,88	270	0,03	91	
653,3	4,3	225	0,11	91	2,1	250	0,06	91	1,4	270	0,04	91	0,77	270	0,02	91	
807,0	3,5	225	0,09	91	1,7	250	0,05	91	1,1	270	0,03	91	0,62	270	0,02	91	
991,4	2,8	225	0,07	91	1,4	250	0,04	91	0,91	270	0,03	91	0,50	270	0,02	91	

Pt _N [kW]	tutti i rapporti all ratios alle Untersetzungen
	6.5



1.6 Prestazioni riduttori

1.6 gearboxes performances

1.6 Leistungen der Getriebe

PR 71_2

450 Nm



14.0

ir	$n_1 = 2800 \text{ min}^{-1}$				$n_1 = 1400 \text{ min}^{-1}$				$n_1 = 900 \text{ min}^{-1}$				$n_1 = 500 \text{ min}^{-1}$				IEC
	n_2 min ⁻¹	T_{2M} Nm	P kW	RD %	n_2 min ⁻¹	T_{2M} Nm	P kW	RD %	n_2 min ⁻¹	T_{2M} Nm	P kW	RD %	n_2 min ⁻¹	T_{2M} Nm	P kW	RD %	
2.6	1078.5	120	14.3	95	539.3	130	7.7	95	346.7	130	5.0	95	192.6	130	2.8	95	112 B5 112 B14
3.2	880.4	140	13.6	95	440.2	150	7.3	95	283.0	150	4.7	95	157.2	150	2.6	95	
3.8	745.8	160	13.2	95	372.9	175	7.2	95	239.7	180	4.8	95	133.2	180	2.6	95	
4.3	650.3	180	12.9	95	325.2	200	7.2	95	209.0	210	4.8	95	116.1	210	2.7	95	
5.3	530.9	180	10.5	95	265.4	210	6.1	95	170.6	230	4.3	95	94.8	230	2.4	95	
6.2	449.7	230	11.4	95	224.8	260	6.4	95	144.5	300	4.8	95	80.3	300	2.7	95	
7.1	395.3	270	11.8	95	197.6	300	6.5	95	127.1	330	4.6	95	70.6	330	2.6	95	
8.7	322.7	280	10.0	95	161.3	310	5.5	95	103.7	350	4.0	95	57.6	350	2.2	95	
10.2	273.3	370	11.1	95	136.7	420	6.3	95	87.9	470	4.6	95	48.8	470	2.5	95	
11.6	242.0	380	10.1	95	121.0	430	5.7	95	77.8	480	4.1	95	43.2	480	2.3	95	
12.3	228.2	280	7.0	95	114.1	300	3.8	95	73.3	310	2.5	95	40.7	310	1.4	95	
14.0	199.5	400	8.8	95	99.8	450	4.9	95	64.1	480	3.4	95	35.6	480	1.9	95	
16.1	173.9	420	8.0	95	86.9	460	4.4	95	55.9	480	3.0	95	31.0	480	1.6	95	
17.3	161.7	420	7.5	95	80.9	460	4.1	95	52.0	480	2.8	95	28.9	480	1.5	95	
18.7	150.0	420	6.9	95	75.0	460	3.8	95	48.2	480	2.6	95	26.8	480	1.4	95	
20.2	138.7	420	6.4	95	69.3	460	3.5	95	44.6	480	2.4	95	24.8	480	1.3	95	
21.9	127.8	420	5.9	95	63.9	460	3.2	95	41.1	480	2.2	95	22.8	480	1.2	95	
25.3	110.9	360	4.4	95	55.4	410	2.5	95	35.6	410	1.6	95	19.8	410	0.9	95	
28.8	97.2	410	4.4	95	48.6	460	2.5	95	31.2	460	1.6	95	17.4	460	0.9	95	
33.1	84.7	370	3.5	95	42.4	410	1.9	95	27.2	410	1.2	95	15.1	410	0.7	95	
37.3	75.1	365	3.0	95	37.5	410	1.7	95	24.1	410	1.1	95	13.4	420	0.6	95	
44.7	62.6	400	2.8	95	31.3	460	1.6	95	20.1	460	1.0	95	11.2	480	0.6	95	
50.5	55.5	400	2.4	95	27.7	460	1.4	95	17.8	460	0.9	95	9.9	480	0.5	95	

PR 71_3

450 Nm



14.0

ir	$n_1 = 2800 \text{ min}^{-1}$				$n_1 = 1400 \text{ min}^{-1}$				$n_1 = 900 \text{ min}^{-1}$				$n_1 = 500 \text{ min}^{-1}$				IEC
	n_2 min ⁻¹	T_{2M} Nm	P kW	RD %	n_2 min ⁻¹	T_{2M} Nm	P kW	RD %	n_2 min ⁻¹	T_{2M} Nm	P kW	RD %	n_2 min ⁻¹	T_{2M} Nm	P kW	RD %	
39.5	70.8	420	3.3	93	35.4	460	1.8	93	22.8	470	1.2	93	12.6	480	0.7	93	90 B5 90 B14
53.5	52.3	420	2.5	93	26.2	460	1.4	93	16.8	460	0.9	93	9.3	480	0.5	93	
60.8	46.0	420	2.2	93	23.0	460	1.2	93	14.8	460	0.8	93	8.2	480	0.4	93	
64.2	43.6	420	2.1	93	21.8	460	1.1	93	14.0	470	0.7	93	7.8	480	0.4	93	
75.4	37.2	420	1.8	93	18.6	460	1.0	93	11.9	470	0.6	93	6.6	480	0.4	93	
86.8	32.3	420	1.5	93	16.1	460	0.8	93	10.4	470	0.5	93	5.8	480	0.3	93	
91.5	30.6	420	1.4	93	15.3	460	0.8	93	9.8	470	0.5	93	5.5	480	0.3	93	
99.3	28.2	420	1.3	93	14.1	460	0.7	93	9.1	470	0.5	93	5.0	480	0.3	93	
107.5	26.0	420	1.2	93	13.0	460	0.7	93	8.4	470	0.4	93	4.6	480	0.3	93	
123.8	22.6	420	1.1	93	11.3	460	0.6	93	7.3	480	0.4	93	4.0	520	0.2	93	
134.3	20.9	420	1.0	93	10.4	460	0.5	93	6.7	490	0.4	93	3.7	520	0.2	93	
154.8	18.1	420	0.9	93	9.0	460	0.5	93	5.8	500	0.3	93	3.2	520	0.2	93	
163.2	17.2	420	0.8	93	8.6	460	0.4	93	5.5	470	0.3	93	3.1	480	0.2	93	
191.6	14.6	450	0.7	93	7.3	490	0.4	93	4.7	520	0.3	93	2.6	540	0.2	93	
220.8	12.7	450	0.6	93	6.3	500	0.4	93	4.1	520	0.2	93	2.3	540	0.1	93	

Pt_N [kW]tutti i rapporti
all ratios
alle Untersetzungen

7.5

N.B.
Per i riduttori evidenziati dal doppio bordo nella colonna delle potenze è necessario verificare lo scambio termico del riduttore (come indicato nel par. A-1.5). Per maggiori informazioni contattare l'ufficio tecnico STM.

NOTE.
Pay attention please to the frame around the input power value: for this gearboxes it's important to check the thermal capacity (comp. par. A-1.5). For details please contact our technical office.

HINWEIS.
Sind in den Tabellen Nennleistungen eingerahmt, so ist die thermische Leistungsgrenze der Getriebe zu beachten (s. par.A-1.5).
Für weitere Informationen wenden Sie sich bitte an unser technisches Büro.

N.B.
I pesi riportati sono indicativi e possono variare in funzione della versione del riduttore.

NOTE.
Listed weights are for reference only and can vary according to the gearbox version.

HINWEIS.
Die angegebenen Gewichtsmaße sind Richtwerte und können je nach Getriebeversion variieren.

1.6 Prestazioni riduttori

1.6 gearboxes performances

1.6 Leistungen der Getriebe

PR 80_2 **600 Nm** **kg** 16.0

ir	n ₁ = 2800 min ⁻¹				n ₁ = 1400 min ⁻¹				n ₁ = 900 min ⁻¹				n ₁ = 500 min ⁻¹				IEC
	n ₂ min ⁻¹	T _{2M} Nm	P kW	RD %	n ₂ min ⁻¹	T _{2M} Nm	P kW	RD %	n ₂ min ⁻¹	T _{2M} Nm	P kW	RD %	n ₂ min ⁻¹	T _{2M} Nm	P kW	RD %	
4,6	615,4	540	36,7	95,0	307,7	600	20,4	95,0	197,8	654	14,3	95,0	109,9	706	8,6	95,0	132 B5 132 B14 112 B5 112 B14 100 B5 100 B14 90 B5 90 B14 80 B5 80 B14
5,7	491,6	603	32,7	95,0	245,8	670	18,2	95,0	158,0	730	12,7	95,0	87,8	788	7,6	95,0	
6,7	419,0	612	28,3	95,0	209,5	680	15,7	95,0	134,7	740	11,0	95,0	74,8	800	6,6	95,0	
7,2	387,7	603	25,8	95,0	193,8	670	14,3	95,0	124,6	730	10,0	95,0	69,2	788	6,0	95,0	
8,4	334,8	612	22,6	95,0	167,4	680	12,5	95,0	107,6	740	8,8	95,0	59,8	800	5,3	95,0	
9,4	297,9	621	20,4	95,0	149,0	690	11,3	95,0	95,8	751	7,9	95,0	53,2	811	4,8	95,0	
10,0	279,0	594	18,3	95,0	139,5	660	10,1	95,0	89,7	719	7,1	95,0	49,8	776	4,3	95,0	
11,6	240,9	594	15,8	95,0	120,4	660	8,8	95,0	77,4	719	6,1	95,0	43,0	776	3,7	95,0	
13,7	203,7	675	15,2	95,0	101,9	750	8,4	95,0	65,5	817	5,9	95,0	36,4	882	3,5	95,0	
14,7	190,0	675	14,1	95,0	95,0	750	7,9	95,0	61,1	817	5,5	95,0	33,9	882	3,3	95,0	
17,1	164,0	765	13,8	95,0	82,0	850	7,7	95,0	52,7	926	5,4	95,0	29,3	1000	3,2	95,0	
18,5	151,7	810	13,5	95,0	75,9	900	7,5	95,0	48,8	980	5,3	95,0	27,1	1058	3,2	95,0	
19,5	143,7	540	8,6	95,0	71,8	600	4,8	95,0	46,2	653	3,3	95,0	25,7	706	2,0	95,0	
20,5	136,4	540	8,1	95,0	68,2	600	4,5	95,0	43,8	653	3,2	95,0	24,4	706	1,9	95,0	
21,5	130,5	540	7,8	95,0	65,2	600	4,3	95,0	41,9	653	3,0	95,0	23,3	706	1,8	95,0	
23,9	117,2	540	7,0	95,0	58,6	600	3,9	95,0	37,7	653	2,7	95,0	20,9	706	1,6	95,0	
26,3	106,5	540	6,3	95,0	53,2	600	3,5	95,0	34,2	653	2,5	95,0	19,0	706	1,5	95,0	
28,4	98,6	540	5,9	95,0	49,3	600	3,3	95,0	31,7	653	2,3	95,0	17,6	706	1,4	95,0	
30,2	92,9	540	5,5	95,0	46,4	600	3,1	95,0	29,8	653	2,1	95,0	16,6	706	1,3	95,0	
34,8	80,5	540	4,8	95,0	40,2	600	2,7	95,0	25,9	653	1,9	95,0	14,4	706	1,1	95,0	
38,0	73,8	540	4,4	95,0	36,9	600	2,4	95,0	23,7	653	1,7	95,0	13,2	706	1,0	95,0	
39,6	70,6	450	3,5	95,0	35,3	500	1,9	95,0	22,7	544	1,4	95,0	12,6	588	0,8	95,0	
42,3	66,3	450	3,3	95,0	33,1	500	1,8	95,0	21,3	544	1,3	95,0	11,8	588	0,8	95,0	
48,1	58,2	450	2,9	95,0	29,1	500	1,6	95,0	18,7	544	1,1	95,0	10,4	588	0,7	95,0	
50,9	55,0	315	1,9	95,0	27,5	350	1,1	95,0	17,7	381	0,7	95,0	9,8	412	0,4	95,0	
55,5	50,5	315	1,8	95,0	25,2	350	1,0	95,0	16,2	381	0,7	95,0	9,0	412	0,4	95,0	
61,8	45,3	315	1,6	95,0	22,7	350	0,9	95,0	14,6	381	0,6	95,0	8,1	412	0,4	95,0	

Pt_N [kW] tutti i rapporti
all ratios
alle Untersetzungen
7.5

PLR 65_3 **600 Nm** **kg** 18

ir	n ₁ = 2800 min ⁻¹				n ₁ = 1400 min ⁻¹				n ₁ = 900 min ⁻¹				n ₁ = 500 min ⁻¹				IEC
	n ₂ min ⁻¹	T _{2M} Nm	P kW	RD %	n ₂ min ⁻¹	T _{2M} Nm	P kW	RD %	n ₂ min ⁻¹	T _{2M} Nm	P kW	RD %	n ₂ min ⁻¹	T _{2M} Nm	P kW	RD %	
26,4	106,2	540	6,5	93	53,1	600	3,6	93	34,1	650	2,5	93	19,0	650	1,4	93	112 (B5-B14) 100 (B5-B14) 90 (B5-B14) 80 (B5-B14) 71 B5 63 B5
32,3	86,7	540	5,3	93	43,3	600	2,9	93	27,9	650	2,0	93	15,5	650	1,1	93	
37,6	74,5	540	4,5	93	37,3	600	2,5	93	24,0	650	1,8	93	13,3	650	1,0	93	
46,0	60,8	540	3,7	93	30,4	600	2,1	93	19,6	650	1,4	93	10,9	650	0,79	93	
54,3	51,5	540	3,1	93	25,8	600	1,7	93	16,6	650	1,2	93	9,2	650	0,67	93	
64,4	43,4	540	2,6	93	21,7	600	1,5	93	14,0	650	1,0	93	7,8	650	0,57	93	
74,4	37,6	540	2,3	93	18,8	600	1,3	93	12,1	650	0,89	93	6,7	650	0,49	93	
85,4	32,8	540	2,0	93	16,4	600	1,1	93	10,5	650	0,77	93	5,9	650	0,43	93	
99,0	28,3	540	1,7	93	14,1	600	0,96	93	9,1	650	0,67	93	5,0	650	0,37	93	
116,2	24,1	540	1,5	93	12,0	600	0,81	93	7,7	650	0,57	93	4,3	650	0,31	93	
138,8	20,2	540	1,2	93	10,1	600	0,68	93	6,5	650	0,48	93	3,6	650	0,26	93	
152,8	18,3	540	1,1	93	9,2	600	0,62	93	5,9	650	0,43	93	3,3	650	0,24	93	
175,4	16,0	540	1,0	93	8,0	600	0,54	93	5,1	650	0,38	93	2,9	650	0,21	93	
197,9	14,1	540	0,86	93	7,1	600	0,48	93	4,5	650	0,33	93	2,5	650	0,18	93	

Pt_N [kW] tutti i rapporti
all ratios
alle Untersetzungen
8.0

N.B.
Per i riduttori evidenziati dal doppio bordo nella colonna delle potenze è necessario verificare lo scambio termico del riduttore (come indicato nel par. A-1.5). Per maggiori informazioni contattare l'ufficio tecnico STM.

NOTE.
Pay attention please to the frame around the input power value: for this gearboxes it's important to check the thermal capacity (comp. par. A-1.5). For details please contact our technical office.

HINWEIS.
Sind in den Tabellen Nennleistungen eingerahmt, so ist die thermische Leistungsgrenze der Getriebe zu beachten (s. par.A-1.5). Für weitere Informationen wenden Sie sich bitte an unser technisches Büro.

N.B.
I pesi riportati sono indicativi e possono variare in funzione della versione del riduttore.

NOTE.
Listed weights are for reference only and can vary according to the gearbox version.

HINWEIS.
Die angegebenen Gewichtsmaße sind Richtwerte und können je nach Getriebeversion variieren.



1.6 Prestazioni riduttori

1.6 gearboxes performances

1.6 Leistungen der Getriebe

PR 90_2

900 Nm



30

ir	$n_1 = 2800 \text{ min}^{-1}$				$n_1 = 1400 \text{ min}^{-1}$				$n_1 = 900 \text{ min}^{-1}$				$n_1 = 500 \text{ min}^{-1}$				IEC
	n_2 min^{-1}	T_{2M} Nm	P kW	RD %	n_2 min^{-1}	T_{2M} Nm	P kW	RD %	n_2 min^{-1}	T_{2M} Nm	P kW	RD %	n_2 min^{-1}	T_{2M} Nm	P kW	RD %	
2.7	1025.6	270	30.5	95	512.8	330	18.7	95	329.7	330	12.0	95	183.2	330	6.7	95	132 B5 132 B14
4.2	662.1	390	28.5	95	331.0	480	17.5	95	212.8	480	11.3	95	118.2	480	6.3	95	
5.3	528.9	430	25.1	95	264.5	530	15.4	95	170.0	530	9.9	95	94.5	530	5.5	95	112 B5
5.9	470.7	450	23.3	95	235.3	560	14.5	95	151.3	560	9.3	95	84.1	560	5.2	95	
6.7	417.1	480	22.1	95	208.6	600	13.8	95	134.1	600	8.9	95	74.5	600	4.9	95	112 B14
7.8	361.0	520	20.7	95	180.5	650	12.9	95	116.0	700	9.0	95	64.5	720	5.1	95	
8.7	321.8	460	16.3	95	160.9	560	9.9	95	103.4	560	6.4	95	57.5	560	3.5	95	100 B5
9.3	300.2	460	15.2	95	150.1	560	9.3	95	96.5	560	6.0	95	53.6	560	3.3	95	
9.7	288.4	660	21.0	95	144.2	820	13.0	95	92.7	880	9.0	95	51.5	900	5.1	95	100 B14
10.9	256.7	700	19.8	95	128.3	860	12.2	95	82.5	920	8.4	95	45.8	920	4.6	95	
12.3	227.4	740	18.6	95	113.7	910	11.4	95	73.1	920	7.4	95	40.6	940	4.2	95	90 B5
14.0	200.5	740	16.4	95	100.2	910	10.1	95	64.4	920	6.5	95	35.8	940	3.7	95	
16.0	175.5	740	14.3	95	87.7	910	8.8	95	56.4	920	5.7	95	31.3	940	3.2	95	90 B14
17.1	163.7	740	13.4	95	81.8	910	8.2	95	52.6	920	5.3	95	29.2	940	3.0	95	
19.8	141.3	740	11.5	95	70.7	910	7.1	95	45.4	920	4.6	95	25.2	940	2.6	95	80 B5
21.4	130.7	740	10.7	95	65.4	910	6.6	95	42.0	920	4.3	95	23.3	940	2.4	95	
25.0	112.2	740	9.1	95	56.1	910	5.6	95	36.1	920	3.7	95	20.0	940	2.1	95	80B14
27.7	101.0	740	8.2	95	50.5	910	5.1	95	32.5	920	3.3	95	18.0	940	1.9	95	
30.5	91.7	740	7.5	95	45.9	910	4.6	95	29.5	920	3.0	95	16.4	940	1.7	95	80B14
35.0	80.0	700	6.2	95	40.0	850	3.7	95	25.7	890	2.5	95	14.3	920	1.4	95	
40.4	69.3	585	4.5	95	34.7	720	2.8	95	22.3	760	1.9	95	12.4	820	1.1	95	80B14
44.1	63.5	700	4.9	95	31.8	860	3.0	95	20.4	950	2.1	95	11.3	1000	1.4	95	
50.9	55.0	700	4.2	95	27.5	860	2.6	95	17.7	950	1.9	95	9.8	1000	1.1	95	

PR 90_3

900 Nm



30

ir	$n_1 = 2800 \text{ min}^{-1}$				$n_1 = 1400 \text{ min}^{-1}$				$n_1 = 900 \text{ min}^{-1}$				$n_1 = 500 \text{ min}^{-1}$				IEC
	n_2 min^{-1}	T_{2M} Nm	P kW	RD %	n_2 min^{-1}	T_{2M} Nm	P kW	RD %	n_2 min^{-1}	T_{2M} Nm	P kW	RD %	n_2 min^{-1}	T_{2M} Nm	P kW	RD %	
38.7	72.3	700	5.7	93	36.2	910	3.7	93	23.2	945	2.5	93	12.9	945	1.4	93	100 B5 100 B14
43.7	64.0	750	5.4	93	32.0	910	3.3	93	20.6	945	2.2	93	11.4	945	1.2	93	
48.8	57.4	750	4.8	93	28.7	910	2.9	93	18.4	945	2.0	93	10.2	945	1.1	93	90 B5 90 B14
55.2	50.7	720	4.1	93	25.4	910	2.6	93	16.3	945	1.7	93	9.1	945	1.0	93	
62.3	44.9	750	3.8	93	22.5	910	2.3	93	14.4	945	1.5	93	8.0	945	0.9	93	80 B5 80 B14
70.6	39.7	800	3.6	93	19.8	910	2.0	93	12.8	945	1.4	93	7.1	945	0.8	93	
76.3	36.7	800	3.3	93	18.3	910	1.9	93	11.8	945	1.3	93	6.6	945	0.7	93	71 B5
82.8	33.8	800	3.0	93	16.9	910	1.7	93	10.9	945	1.2	93	6.0	945	0.6	93	
93.3	30.0	800	2.7	93	15.0	910	1.5	93	9.6	945	1.0	93	5.4	945	0.6	93	
100.6	27.8	800	2.5	93	13.9	910	1.4	93	8.9	945	1.0	93	5.0	945	0.5	93	
108.9	25.7	910	2.6	93	12.9	910	1.3	93	8.3	945	0.9	93	4.6	945	0.5	93	
125.0	22.4	910	2.3	93	11.2	910	1.1	93	7.2	945	0.8	93	4.0	945	0.4	93	
141.0	19.9	910	2.0	93	9.9	910	1.0	93	6.4	945	0.7	93	3.5	945	0.4	93	
155.2	18.0	910	1.8	93	9.0	910	0.9	93	5.8	945	0.6	93	3.2	945	0.3	93	
178.1	15.7	910	1.6	93	7.9	910	0.8	93	5.1	945	0.5	93	2.8	945	0.3	93	
201.0	13.9	910	1.4	93	7.0	910	0.7	93	4.5	945	0.5	93	2.5	945	0.3	93	
224.4	12.5	910	1.3	93	6.2	910	0.6	93	4.0	945	0.4	93	2.2	945	0.2	93	
253.2	11.1	910	1.1	93	5.5	910	0.6	93	3.6	945	0.4	93	2.0	945	0.2	93	

 P_{tN} [kW]tutti i rapporti
all ratios
alle Untersetzungen

10.5

N.B.
Per i riduttori evidenziati dal doppio bordo nella colonna delle potenze è necessario verificare lo scambio termico del riduttore (come indicato nel par. A-1.5). Per maggiori informazioni contattare l'ufficio tecnico STM.

NOTE.
Pay attention please to the frame around the input power value: for this gearboxes it's important to check the thermal capacity (comp. par. A-1.5). For details please contact our technical office.

HINWEIS.
Sind in den Tabellen Nennleistungen eingerahmt, so ist die thermische Leistungsgrenze der Getriebe zu beachten (s. par. A-1.5).
Für weitere Informationen wenden Sie sich bitte an unser technisches Büro.

N.B.
I pesi riportati sono indicativi e possono variare in funzione della versione del riduttore.

NOTE.
Listed weights are for reference only and can vary according to the gearbox version.

HINWEIS.
Die angegebenen Gewichtsmaße sind Richtwerte und können je nach Getriebeversion variieren.



1.6 Prestazioni riduttori

1.6 gearboxes performances

1.6 Leistungen der Getriebe

PR 100_2		1200 Nm												Kg 45.00				
ir	n ₁ = 2800 min ⁻¹				n ₁ = 1400 min ⁻¹				n ₁ = 900 min ⁻¹				n ₁ = 500 min ⁻¹				IEC	
	n ₂ min ⁻¹	T _{2M} Nm	P kW	RD %	n ₂ min ⁻¹	T _{2M} Nm	P kW	RD %	n ₂ min ⁻¹	T _{2M} Nm	P kW	RD %	n ₂ min ⁻¹	T _{2M} Nm	P kW	RD %		
3,1	913,0	810	81,5	95,0	456,5	900	45,3	95,0	293,5	980	31,7	95,0	163,0	980	17,6	95,0	180 B5	
3,6	785,4	810	70,1	95,0	392,7	900	39,0	95,0	252,5	980	27,3	95,0	140,3	980	15,1	95,0		160 B5
4,7	594,1	810	53,0	95,0	297,0	900	29,5	95,0	191,0	980	20,6	95,0	106,1	980	11,5	95,0		
5,3	533,0	810	47,6	95,0	266,5	900	26,4	95,0	171,3	980	18,5	95,0	95,2	980	10,3	95,0		132 B5
6,1	462,5	810	41,3	95,0	231,3	900	22,9	95,0	148,7	980	16,1	95,0	82,6	980	8,9	95,0		
7,0	397,9	810	35,5	95,0	198,9	900	19,7	95,0	127,9	980	13,8	95,0	71,0	980	7,7	95,0		112 B5
8,2	343,3	900	34,1	95,0	171,7	1000	18,9	95,0	110,3	1089	13,2	95,0	61,3	1089	7,4	95,0		
9,3	300,9	990	32,8	95,0	150,5	1100	18,2	95,0	96,7	1198	12,8	95,0	53,7	1198	7,1	95,0		100 B5
10,4	270,0	1080	32,1	95,0	135,0	1200	17,9	95,0	86,8	1307	12,5	95,0	48,2	1307	6,9	95,0		
12,1	231,6	1080	27,6	95,0	115,8	1200	15,3	95,0	74,4	1307	10,7	95,0	41,4	1307	6,0	95,0		
13,7	205,1	1080	24,4	95,0	102,5	1200	13,6	95,0	65,9	1307	9,5	95,0	36,6	1307	5,3	95,0		
14,8	189,3	1080	22,5	95,0	94,7	1200	12,5	95,0	60,9	1307	8,8	95,0	33,8	1307	4,9	95,0		
16,9	165,9	1080	19,7	95,0	82,9	1200	11,0	95,0	53,3	1307	7,7	95,0	29,6	1307	4,3	95,0		
18,1	154,7	1080	18,4	95,0	77,3	1200	10,2	95,0	49,7	1307	7,2	95,0	27,6	1307	4,0	95,0		
21,0	133,5	1080	15,9	95,0	66,7	1200	8,8	95,0	42,9	1307	6,2	95,0	23,8	1307	3,4	95,0		
24,4	114,9	1080	13,7	95,0	57,5	1200	7,6	95,0	36,9	1307	5,3	95,0	20,5	1307	3,0	95,0		
27,0	103,6	1080	12,3	95,0	51,8	1200	6,9	95,0	33,3	1307	4,8	95,0	18,5	1307	2,7	95,0		
29,7	94,3	1080	11,2	95,0	47,1	1200	6,2	95,0	30,3	1307	4,4	95,0	16,8	1307	2,4	95,0		
31,3	89,4	1080	10,6	95,0	44,7	1200	5,9	95,0	28,7	1307	4,1	95,0	16,0	1307	2,3	95,0		
34,4	81,4	1080	9,7	95,0	40,7	1200	5,4	95,0	26,2	1307	3,8	95,0	14,5	1307	2,1	95,0		
37,7	74,3	990	8,1	95,0	37,2	1100	4,5	95,0	23,9	1198	3,2	95,0	13,3	1198	1,8	95,0		
43,4	64,5	900	6,4	95,0	32,2	1000	3,6	95,0	20,7	1089	2,5	95,0	11,5	1089	1,4	95,0		
47,5	58,9	900	5,8	95,0	29,5	1000	3,2	95,0	18,9	1089	2,3	95,0	10,5	1089	1,3	95,0		
54,8	51,1	900	5,1	95,0	25,5	1000	2,8	95,0	16,4	1089	2,0	95,0	9,1	1089	1,1	95,0		
61,8*	45,3	900	4,5	95,0	22,7	1000	2,5	95,0	14,6	1089	1,7	95,0	8,1	1089	1,0	95,0		

Pt _N [kW]	tutti i rapporti / all ratios / alle Untersetzungen
	15.0

PLR 85_3		1200 Nm												Kg 37			
ir	n ₁ = 2800 min ⁻¹				n ₁ = 1400 min ⁻¹				n ₁ = 900 min ⁻¹				n ₁ = 500 min ⁻¹				IEC
	n ₂ min ⁻¹	T _{2M} Nm	P kW	RD %	n ₂ min ⁻¹	T _{2M} Nm	P kW	RD %	n ₂ min ⁻¹	T _{2M} Nm	P kW	RD %	n ₂ min ⁻¹	T _{2M} Nm	P kW	RD %	
23,8	117,9	720	9,6	93	58,9	800	5,3	93	37,9	850	3,7	93	21,0	850	2,0	93	132 (B5-B14)
27,5	101,7	855	9,8	93	50,8	950	5,4	93	32,7	1000	3,8	93	18,2	1000	2,0	93	
34,5	81,2	990	9,1	93	40,6	1100	5,0	93	26,1	1150	3,5	93	14,5	1150	1,9	93	
38,7	72,3	1080	8,8	93	36,1	1200	4,9	93	23,2	1300	3,4	93	12,9	1300	1,9	93	112 (B5-B14)
43,7	64,1	1080	7,8	93	32,0	1200	4,3	93	20,6	1300	3,0	93	11,4	1300	1,7	93	
56,3	49,7	1080	6,0	93	24,9	1200	3,4	93	16,0	1300	2,4	93	8,9	1300	1,3	93	100 (B5-B14)
63,9	43,8	1080	5,3	93	21,9	1200	3,0	93	14,1	1300	2,1	93	7,8	1300	1,1	93	
74,0	37,8	1080	4,6	93	18,9	1200	2,6	93	12,2	1300	1,8	93	6,8	1300	1,0	93	90 (B5-B14)
84,9	33,0	1080	4,0	93	16,5	1200	2,2	93	10,6	1300	1,6	93	5,9	1300	0,86	93	
98,0	28,6	1080	3,5	93	14,3	1200	1,9	93	9,2	1300	1,4	93	5,1	1300	0,75	93	80 (B5-B14)
113,5	24,7	1080	3,0	93	12,3	1200	1,7	93	7,9	1300	1,2	93	4,4	1300	0,64	93	
136,8	20,5	1080	2,5	93	10,2	1200	1,4	93	6,6	1300	0,97	93	3,7	1300	0,54	93	71 B5
160,0	17,5	1080	2,1	93	8,7	1200	1,2	93	5,6	1300	0,83	93	3,1	1300	0,46	93	
184,6	15,2	1080	1,8	93	7,6	1200	1,0	93	4,9	1300	0,72	93	2,7	1300	0,40	93	
204,1	13,7	1080	1,7	93	6,9	1200	0,93	93	4,4	1300	0,65	93	2,4	1300	0,36	93	
214,0	13,1	1080	1,6	93	6,5	1200	0,88	93	4,2	1300	0,62	93	2,3	1300	0,34	93	
234,0	12,0	1080	1,5	93	6,0	1200	0,81	93	3,8	1300	0,57	93	2,1	1300	0,31	93	
270,0	10,4	1080	1,3	93	5,2	1200	0,70	93	3,3	1300	0,49	93	1,9	1300	0,27	93	

Pt _N [kW]	tutti i rapporti / all ratios / alle Untersetzungen
	11.0

* Nei rapporti contrassegnati non è disponibile la versione uscita con albero cavo "ø 50".

* Hollow output shaft "ø 50" not available for ratios marked with this symbol.

* Bei den gekennzeichneten Übersetzungsverhältnissen ist die Version "Abtrieb mit Hohlwelle" "ø 50" nicht verfügbar.

N.B.
Per i riduttori evidenziati dal doppio bordo nella colonna delle potenze è necessario verificare lo scambio termico del riduttore (come indicato nel par. A-1.5). Per maggiori informazioni contattare l'ufficio tecnico STM.

NOTE.
Pay attention please to the frame around the input power value: for this gearboxes it's important to check the thermal capacity (comp. par. A-1.5). For details please contact our technical office.

HINWEIS.
Sind in den Tabellen Nennleistungen eingerahmt, so ist die thermische Leistungsgrenze der Getriebe zu beachten (s. par.A-1.5). Für weitere Informationen wenden Sie sich bitte an unser technisches Büro.

N.B.
I pesi riportati sono indicativi e possono variare in funzione della versione del riduttore.

NOTE.
Listed weights are for reference only and can vary according to the gearbox version.

HINWEIS.
Die angegebenen Gewichtsmaße sind Richtwerte und können je nach Getriebeversion variieren.



1.6 Prestazioni riduttori

1.6 gearboxes performances

1.6 Leistungen der Getriebe

PR 112_2

1750 Nm



59

Table with 4 main columns for input speeds (n1 = 2800, 1400, 900, 500 min^-1) and 5 sub-columns for parameters (n2, T2M, P, RD) and IEC classes (180 B5, 160 B5, 132 B5, 112 B5, 100 B5).

PR 112_3

1750 Nm



59

Table with 4 main columns for input speeds (n1 = 2800, 1400, 900, 500 min^-1) and 5 sub-columns for parameters (n2, T2M, P, RD) and IEC classes (112 B5, 100 B5, 90 B5, 80 B5).

Summary table for PtN [kW] across all ratios (all ratios alle Untersetzungen) with a value of 16.5.

N.B. Per i riduttori evidenziati dal doppio bordo nella colonna delle potenze è necessario verificare lo scambio termico del riduttore (come indicato nel par. A-1.5). Per maggiori informazioni contattare l'ufficio tecnico STM.

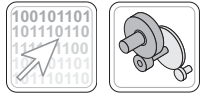
NOTE. Pay attention please to the frame around the input power value: for this gearboxes it's important to check the thermal capacity (comp. par. A-1.5). For details please contact our technical office.

HINWEIS. Sind in den Tabellen Nennleistungen eingerahmt, so ist die thermische Leistungsgrenze der Getriebe zu beachten (s. par. A-1.5). Für weitere Informationen wenden Sie sich bitte an unser technisches Büro.

N.B. I pesi riportati sono indicativi e possono variare in funzione della versione del riduttore.

NOTE. Listed weights are for reference only and can vary according to the gearbox version.

HINWEIS. Die angegebenen Gewichtsmaße sind Richtwerte und können je nach Getriebeversion variieren.



Blank page



1.6 Prestazioni riduttori

1.6 gearboxes performances

1.6 Leistungen der Getriebe

PR 125_2

2200 Nm



105

ir	$n_1 = 2800 \text{ min}^{-1}$				$n_1 = 1400 \text{ min}^{-1}$				$n_1 = 900 \text{ min}^{-1}$				$n_1 = 500 \text{ min}^{-1}$				IEC
	n_2 min ⁻¹	T_{2M} Nm	P kW	RD %	n_2 min ⁻¹	T_{2M} Nm	P kW	RD %	n_2 min ⁻¹	T_{2M} Nm	P kW	RD %	n_2 min ⁻¹	T_{2M} Nm	P kW	RD %	
5,4	514,7	900,0	51,1	95	257,4	1000,0	28,4	95	165,5	1088,9	19,9	95	91,9	1088,9	11,0	95	200 B5 180 B5 160 B5 132 B5 132 B14 112 B5 100 B5
6,5	427,8	1080,0	50,9	95	213,9	1200,0	28,3	95	137,5	1306,7	19,8	95	76,4	1306,7	11,0	95	
8,2	341,9	1350,0	50,9	95	171,0	1500,0	28,3	95	109,9	1633,3	19,8	95	61,1	1633,3	11,0	95	
9,9	284,2	1440,0	45,1	95	142,1	1600,0	25,1	95	91,3	1742,2	17,5	95	50,7	1742,2	9,7	95	
12,5	223,9	1620,0	40,0	95	111,9	1800,0	22,2	95	72,0	1960,0	15,5	95	40,0	1960,0	8,6	95	
15,1	186,0	1710,0	35,1	95	93,0	1900,0	19,5	95	59,8	2068,9	13,6	95	33,2	2068,9	7,6	95	
19,9	140,9	1800,0	27,9	95	70,4	2000,0	15,5	95	45,3	2177,8	10,9	95	25,2	2177,8	6,0	95	
25,1	111,5	1890,0	23,2	95	55,8	2100,0	12,9	95	35,9	2286,7	9,0	95	19,9	2286,7	5,0	95	
30,2	92,7	1980,0	20,2	95	46,3	2200,0	11,2	95	29,8	2395,6	7,9	95	16,6	2395,6	4,4	95	
38,2	73,3	2070,0	16,7	95	36,7	2300,0	9,3	95	23,6	2504,4	6,5	95	13,1	2504,4	3,6	95	
44,3	63,3	1980,0	13,8	95	31,6	2200,0	7,7	95	20,3	2395,6	5,4	95	11,3	2395,6	3,0	95	
53,1	52,8	1980,0	11,5	95	26,4	2200,0	6,4	95	17,0	2395,6	4,5	95	9,4	2395,6	2,5	95	
57,5	48,7	1980,0	10,6	95	24,3	2200,0	5,9	95	15,7	2395,6	4,1	95	8,7	2395,6	2,3	95	

Pt_N [kW]tutti i rapporti
all ratios
alle Untersetzungen

21.0

PLR 95_3

2400 Nm



55

ir	$n_1 = 2800 \text{ min}^{-1}$				$n_1 = 1400 \text{ min}^{-1}$				$n_1 = 900 \text{ min}^{-1}$				$n_1 = 500 \text{ min}^{-1}$				IEC
	n_2 min ⁻¹	T_{2M} Nm	P kW	RD %	n_2 min ⁻¹	T_{2M} Nm	P kW	RD %	n_2 min ⁻¹	T_{2M} Nm	P kW	RD %	n_2 min ⁻¹	T_{2M} Nm	P kW	RD %	
23,6	118,4	1440	19,2	93	59,2	1600	10,7	93	38,1	1742	7,5	93	21,2	1742	4,1	93	160 B5 132 B5 112 B5 100 B5 90 B5 80 B5
27,4	102,2	1620	18,6	93	51,1	1800	10,4	93	32,9	1960	7,2	93	18,3	1960	4,0	93	
32,9	85,1	1890	18,1	93	42,5	2100	10,1	93	27,3	2287	7,0	93	15,2	2287	3,9	93	
40,5	69,1	1890	14,7	93	34,6	2100	8,2	93	22,2	2287	5,7	93	12,3	2287	3,2	93	
46,9	59,7	1890	12,7	93	29,8	2100	7,1	93	19,2	2287	4,9	93	10,7	2287	2,7	93	
54,7	51,2	1890	10,9	93	25,6	2100	6,0	93	16,4	2287	4,2	93	9,1	2287	2,4	93	
65,4	42,8	1980	9,6	93	21,4	2200	5,3	93	13,8	2396	3,7	93	7,7	2396	2,1	93	
74,2	37,7	2100	9,2	93	18,9	2400	5,1	93	12,1	2400	3,6	93	6,7	2400	1,8	93	
86,0	32,5	2100	7,9	93	16,3	2400	4,4	93	10,5	2400	3,1	93	5,8	2400	1,6	93	
98,4	28,4	2100	6,9	93	14,2	2400	3,8	93	9,1	2400	2,7	93	5,1	2400	1,4	93	
116,0	24,1	2100	5,9	93	12,1	2400	3,3	93	7,8	2400	2,3	93	4,3	2400	1,2	93	
134,4	20,8	2100	5,1	93	10,4	2400	2,8	93	6,7	2400	2,0	93	3,7	2400	1,01	93	
158,9	17,6	2100	4,3	93	8,8	2400	2,4	93	5,7	2400	1,7	93	3,1	2400	0,85	93	
187,1	15,0	2100	3,6	93	7,5	2400	2,0	93	4,8	2400	1,4	93	2,7	2400	0,72	93	
199,5	14,0	2100	3,4	93	7,0	2400	1,9	93	4,5	2400	1,3	93	2,5	2400	0,68	93	
221,3	12,7	2100	3,1	93	6,3	2400	1,7	93	4,1	2400	1,2	93	2,3	2400	0,61	93	
243,2	11,5	2100	2,8	93	5,8	2400	1,6	93	3,7	2400	1,1	93	2,1	2400	0,56	93	
266,2	10,5	2100	2,6	93	5,3	2400	1,4	93	3,4	2400	1,0	93	1,9	2400	0,51	93	

Pt_N [kW]tutti i rapporti
all ratios
alle Untersetzungen

16.0

N.B.
Per i riduttori evidenziati dal doppio bordo nella colonna delle potenze è necessario verificare lo scambio termico del riduttore (come indicato nel par. A-1.5). Per maggiori informazioni contattare l'ufficio tecnico STM.

NOTE.
Pay attention please to the frame around the input power value: for this gearboxes it's important to check the thermal capacity (comp. par. A-1.5). For details please contact our technical office.

HINWEIS.
Sind in den Tabellen Nennleistungen eingerahmt, so ist die thermische Leistungsgrenze der Getriebe zu beachten (s. par.A-1.5).
Für weitere Informationen wenden Sie sich bitte an unser technisches Büro.

N.B.
I pesi riportati sono indicativi e possono variare in funzione della versione del riduttore.

NOTE.
Listed weights are for reference only and can vary according to the gearbox version.

HINWEIS.
Die angegebenen Gewichtsmaße sind Richtwerte und können je nach Getriebeversion variieren.



1.6 Prestazioni riduttori

1.6 gearboxes performances

1.6 Leistungen der Getriebe

PER 125_4

3500 Nm



90

ir	n ₁ = 2800 min ⁻¹				n ₁ = 1400 min ⁻¹				n ₁ = 900 min ⁻¹				n ₁ = 500 min ⁻¹				IEC
	n ₂ min ⁻¹	T _{2M} Nm	P kW	RD %	n ₂ min ⁻¹	T _{2M} Nm	P kW	RD %	n ₂ min ⁻¹	T _{2M} Nm	P kW	RD %	n ₂ min ⁻¹	T _{2M} Nm	P kW	RD %	
151,5	18,5	3200,0	6,9	90,0	9,2	3500,0	3,8	90,0	5,9	3500,0	2,4	90,0	3,3	3500,0	1,3	90,0	180 B5 160 B5 132 B5 112 B5 100 B5 90 B5 80 B5 71 B5 63 B5
185,6	15,1	3200,0	5,6	90,0	7,5	3500,0	3,1	90,0	4,8	3500,0	2,0	90,0	2,7	3500,0	1,1	90,0	
227,3	12,3	3200,0	4,6	90,0	6,2	3500,0	2,5	90,0	4,0	3500,0	1,6	90,0	2,2	3500,0	0,9	90,0	
251,2	11,1	3200,0	4,2	90,0	5,6	3500,0	2,3	90,0	3,6	3500,0	1,5	90,0	2,0	3500,0	0,8	90,0	
273,5	10,2	3000,0	3,6	90,0	5,1	3200,0	1,9	90,0	3,3	3200,0	1,2	90,0	1,8	3200,0	0,7	90,0	
307,7	9,1	3200,0	3,4	90,0	4,5	3500,0	1,9	90,0	2,9	3500,0	1,2	90,0	1,6	3500,0	0,7	90,0	
350,3	8,0	2500,0	2,3	90,0	4,0	2700,0	1,3	90,0	2,6	2700,0	0,8	90,0	1,4	2700,0	0,4	90,0	
383,9	7,3	3200,0	2,7	90,0	3,6	3500,0	1,5	90,0	2,3	3500,0	1,0	90,0	1,3	3500,0	0,5	90,0	
416,3	6,7	3200,0	2,5	90,0	3,4	3500,0	1,4	90,0	2,2	3500,0	0,9	90,0	1,2	3500,0	0,5	90,0	
461,9	6,1	3200,0	2,3	90,0	3,0	3500,0	1,2	90,0	1,9	3500,0	0,8	90,0	1,1	3500,0	0,4	90,0	
519,6	5,4	3200,0	2,0	90,0	2,7	3500,0	1,1	90,0	1,7	3500,0	0,7	90,0	1,0	3500,0	0,4	90,0	
580,5	4,8	2700,0	1,5	90,0	2,4	2900,0	0,8	90,0	1,6	2900,0	0,5	90,0	0,9	2900,0	0,3	90,0	
625,2	4,5	3200,0	1,7	90,0	2,2	3500,0	0,9	90,0	1,4	3500,0	0,6	90,0	0,8	3500,0	0,3	90,0	
648,4	4,3	3200,0	1,6	90,0	2,2	3500,0	0,9	90,0	1,4	3500,0	0,6	90,0	0,8	3500,0	0,3	90,0	
724,6	3,9	2800,0	1,3	90,0	1,9	3000,0	0,7	90,0	1,2	3000,0	0,4	90,0	0,7	3000,0	0,2	90,0	
780,3	3,6	3200,0	1,3	90,0	1,8	3500,0	0,7	90,0	1,2	3500,0	0,5	90,0	0,6	3500,0	0,3	90,0	
904,3	3,1	3000,0	1,1	90,0	1,5	3200,0	0,6	90,0	1,0	3200,0	0,4	90,0	0,6	3200,0	0,2	90,0	
1175	2,4	2500,0	0,7	90,0	1,2	2700,0	0,4	90,0	0,8	2700,0	0,2	90,0	0,4	2700,0	0,1	90,0	



Pt _N [kW]	tutti i rapporti all ratios alle Untersetzungen
	10.5

N.B.
Per i riduttori evidenziati dal doppio bordo nella colonna delle potenze è necessario verificare lo scambio termico del riduttore (come indicato nel par. A-1.5). Per maggiori informazioni

NOTE.
Pay attention please to the frame around the input power value: for this gearboxes it's important to check the thermal capacity (comp. par. A-1.5). For details please contact our

HINWEIS.
Sind in den Tabellen Nennleistungen eingerahmt, so ist die thermische Leistungsgrenze der Getriebe zu beachten (s. par.A-1.5).

N.B.
I pesi riportati sono indicativi e possono variare in funzione della versione del riduttore.

NOTE.
Listed weights are for reference only and can vary according to the gearbox version.

HINWEIS.
Die angegebenen Gewichtsmaße sind Richtwerte und können je nach Getriebeversion variieren.



1.6 Prestazioni riduttori

1.6 gearboxes performances

1.6 Leistungen der Getriebe

PR 132_2

3500 Nm



120

ir	n ₁ = 2800 min ⁻¹				n ₁ = 1400 min ⁻¹				n ₁ = 900 min ⁻¹				n ₁ = 500 min ⁻¹				IEC
	n ₂ min ⁻¹	T _{2M} Nm	P kW	RD %	n ₂ min ⁻¹	T _{2M} Nm	P kW	RD %	n ₂ min ⁻¹	T _{2M} Nm	P kW	RD %	n ₂ min ⁻¹	T _{2M} Nm	P kW	RD %	
5,7	491,8	2520	136,6	95,0	245,9	2800	75,9	95,0	158,1	3049	53,1	95,0	87,8	3049	29,5	95,0	200 B5 180 B5 160 B5 132 B5 132 B14 112 B5 100 B5
6,2	449,4	2700	133,7	95,0	224,7	3000	74,3	95,0	144,4	3267	52,0	95,0	80,2	3267	28,9	95,0	
6,9	408,3	2880	129,6	95,0	204,2	3200	72,0	95,0	131,3	3484	50,4	95,0	72,9	3484	28,0	95,0	
7,6	368,5	2700	109,7	95,0	184,3	3000	60,9	95,0	118,5	3267	42,7	95,0	65,8	3267	23,7	95,0	
8,6	326,7	2700	97,2	95,0	163,3	3000	54,0	95,0	105,0	3267	37,8	95,0	58,3	3267	21,0	95,0	
9,4	298,5	2700	88,8	95,0	149,3	3000	49,4	95,0	96,0	3267	34,5	95,0	53,3	3267	19,2	95,0	
10,3	271,3	2970	88,8	95,0	135,6	3300	49,3	95,0	87,2	3593	34,5	95,0	48,4	3593	19,2	95,0	
11,4	244,8	2700	72,9	95,0	122,4	3000	40,5	95,0	78,7	3267	28,3	95,0	43,7	3267	15,7	95,0	
13,1	213,9	2970	70,0	95,0	106,9	3300	38,9	95,0	68,7	3593	27,2	95,0	38,2	3593	15,1	95,0	
14,3	195,4	3150	67,9	95,0	97,7	3500	37,7	95,0	62,8	3811	26,4	95,0	34,9	3811	14,7	95,0	
15,8	177,6	3150	61,7	95,0	88,8	3500	34,3	95,0	57,1	3811	24,0	95,0	31,7	3811	13,3	95,0	
17,5	160,3	2880	50,9	95,0	80,1	3200	28,3	95,0	51,5	3484	19,8	95,0	28,6	3484	11,0	95,0	
18,9	148,0	2700	44,0	95,0	74,0	3000	24,5	95,0	47,6	3267	17,1	95,0	26,4	3267	9,5	95,0	
20,8	134,5	2700	40,0	95,0	67,2	3000	22,2	95,0	43,2	3267	15,6	95,0	24,0	3267	8,6	95,0	
23,1	121,4	2700	36,1	95,0	60,7	3000	20,1	95,0	39,0	3267	14,0	95,0	21,7	3267	7,8	95,0	
26,4	106,3	2700	31,6	95,0	53,1	3000	17,6	95,0	34,2	3267	12,3	95,0	19,0	3267	6,8	95,0	
29,0	96,6	2880	30,6	95,0	48,3	3200	17,0	95,0	31,0	3484	11,9	95,0	17,2	3484	6,6	95,0	
32,1	87,1	2880	27,7	95,0	43,6	3200	15,4	95,0	28,0	3484	10,8	95,0	15,6	3484	6,0	95,0	
33,6	83,5	2520	23,2	95,0	41,7	2800	12,9	95,0	26,8	3049	9,0	95,0	14,9	3049	5,0	95,0	
36,9	75,8	2700	22,6	95,0	37,9	3000	12,5	95,0	24,4	3267	8,8	95,0	13,5	3267	4,9	95,0	
40,9	68,4	2700	20,4	95,0	34,2	3000	11,3	95,0	22,0	3267	7,9	95,0	12,2	3267	4,4	95,0	

Pt _N [kW]	tutti i rapporti all ratios alle Untersetzungen
	30.0

PLR 105_3

3500 Nm



102

ir	n ₁ = 2800 min ⁻¹				n ₁ = 1400 min ⁻¹				n ₁ = 900 min ⁻¹				n ₁ = 500 min ⁻¹				IEC
	n ₂ min ⁻¹	T _{2M} Nm	P kW	RD %	n ₂ min ⁻¹	T _{2M} Nm	P kW	RD %	n ₂ min ⁻¹	T _{2M} Nm	P kW	RD %	n ₂ min ⁻¹	T _{2M} Nm	P kW	RD %	
20.6	136,2	2250	34,1	94	68,1	2500	19,0	94	43,8	2722	13,3	94	24,3	2722	7,4	94	160 B5 132 B5 112 B5 100 B5 90 B5 80 B5
22.5	124,4	2295	31,8	94	62,2	2550	17,7	94	40,0	2777	12,4	94	22,2	2777	6,9	94	
23.9	117,1	2295	29,9	94	58,6	2550	16,6	94	37,7	2777	11,6	94	20,9	2777	6,5	94	
28.6	97,8	2340	25,5	94	48,9	2600	14,2	94	31,4	2831	9,9	94	17,5	2831	5,5	94	
31.3	89,4	2520	25,1	94	44,7	2800	13,9	94	28,7	3049	9,8	94	16,0	3049	5,4	94	
35.2	79,5	2520	22,3	94	39,7	2800	12,4	94	25,5	3049	8,7	94	14,2	3049	4,8	94	
38.5	72,6	2520	20,4	94	36,3	2800	11,3	94	23,3	3049	7,9	94	13,0	3049	4,4	94	
44.9	62,3	2520	17,5	94	31,2	2800	9,7	94	20,0	3049	6,8	94	11,1	3049	3,8	94	
50.7	55,2	2520	15,5	94	27,6	2800	8,6	94	17,7	3049	6,0	94	9,9	3049	3,3	94	
55.0	50,9	2610	14,8	94	25,5	2900	8,2	94	16,4	3158	5,8	94	9,1	3158	3,2	94	
62.7	44,6	2610	13,0	94	22,3	2900	7,2	94	14,3	3158	5,0	94	8,0	3158	2,8	94	
70.7	39,6	2610	11,5	94	19,8	2900	6,4	94	12,7	3158	4,5	94	7,1	3158	2,49	94	
79.8	35,1	2700	10,5	94	17,5	3000	5,9	94	11,3	3267	4,1	94	6,3	3267	2,28	94	
87.4	32,0	2790	10,0	94	16,0	3100	5,5	94	10,3	3376	3,9	94	5,7	3376	2,15	94	
90.6	30,9	2880	9,9	94	15,5	3200	5,5	94	9,9	3484	3,9	94	5,5	3484	2,14	94	
100.4	27,9	2970	9,2	94	13,9	3300	5,1	94	9,0	3593	3,6	94	5,0	3593	1,99	94	
110.5	25,3	2970	8,4	94	12,7	3300	4,7	94	8,1	3593	3,3	94	4,5	3593	1,81	94	
126.1	22,2	3060	7,6	94	11,1	3400	4,2	94	7,1	3702	2,9	94	4,0	3702	1,64	94	
139.9	20,0	3060	6,8	94	10,0	3400	3,8	94	6,4	3702	2,7	94	3,6	3702	1,47	94	
153.9	18,2	3105	6,3	94	9,1	3450	3,5	94	5,8	3757	2,4	94	3,2	3757	1,36	94	
169.2	16,6	3150	5,8	94	8,3	3500	3,2	94	5,3	3811	2,3	94	3,0	3811	1,25	94	
185.2	15,1	3150	5,3	94	7,6	3500	2,9	94	4,9	3811	2,1	94	2,7	3811	1,15	94	

Pt _N [kW]	tutti i rapporti all ratios alle Untersetzungen
	22.0

N.B.
Per i riduttori evidenziati dal doppio bordo nella colonna delle potenze è necessario verificare lo scambio termico del riduttore (come indicato nel par. A-1.5). Per maggiori informazioni contattare l'ufficio tecnico STM.

NOTE.
Pay attention please to the frame around the input power value: for this gearboxes it's important to check the thermal capacity (comp. par. A-1.5). For details please contact our technical office.

HINWEIS.
Sind in den Tabellen Nennleistungen eingerahmt, so ist die thermische Leistungsgrenze der Getriebe zu beachten (s. par.A-1.5). Für weitere Informationen wenden Sie sich bitte an unser technisches Büro.

N.B.
I pesi riportati sono indicativi e possono variare in funzione della versione del riduttore.

NOTE.
Listed weights are for reference only and can vary according to the gearbox version.

HINWEIS.
Die angegebenen Gewichtsmaße sind Richtwerte und können je nach Getriebeversion variieren.

1.6 Prestazioni riduttori

1.6 gearboxes performances

1.6 Leistungen der Getriebe

PER 132_4		4000 Nm												Kg 120			
ir	n ₁ = 2800 min ⁻¹				n ₁ = 1400 min ⁻¹				n ₁ = 900 min ⁻¹				n ₁ = 500 min ⁻¹				IEC
	n ₂ min ⁻¹	T _{2M} Nm	P kW	RD %	n ₂ min ⁻¹	T _{2M} Nm	P kW	RD %	n ₂ min ⁻¹	T _{2M} Nm	P kW	RD %	n ₂ min ⁻¹	T _{2M} Nm	P kW	RD %	
158,6	17,7	3500	7,2	90	8,8	4000	4,1	90	5,7	4000	2,6	90	3,2	4000	1,5	90	180 B5 160 B5 132 B5 112 B5 100 B5 90 B5 80 B5 71 B5 63 B5
173,5	16,1	3500	6,6	90	8,1	4000	3,8	90	5,2	4000	2,4	90	2,9	4000	1,3	90	
191,0	14,7	3500	6,0	90	7,3	4000	3,4	90	4,7	4000	2,2	90	2,6	4000	1,2	90	
212,6	13,2	3500	5,4	90	6,6	4000	3,1	90	4,2	4000	2,0	90	2,4	4000	1,1	90	
234,0	12,0	3500	4,9	90	6,0	4000	2,8	90	3,8	4000	1,8	90	2,1	4000	1,0	90	
260,3	10,8	3500	4,4	90	5,4	4000	2,5	90	3,5	4000	1,6	90	1,9	4000	0,9	90	
286,5	9,8	3500	4,0	90	4,9	4000	2,3	90	3,1	4000	1,5	90	1,7	4000	0,8	90	
316,6	8,8	3500	3,6	90	4,4	4000	2,1	90	2,8	4000	1,3	90	1,6	4000	0,7	90	
352,5	7,9	3500	3,2	90	4,0	4000	1,8	90	2,6	4000	1,2	90	1,4	4000	0,7	90	
387,9	7,2	3500	2,9	90	3,6	4000	1,7	90	2,3	4000	1,1	90	1,3	4000	0,6	90	
439,7	6,4	3500	2,6	90	3,2	4000	1,5	90	2,0	4000	1,0	90	1,1	4000	0,5	90	
483,9	5,8	3500	2,4	90	2,9	4000	1,3	90	1,9	4000	0,9	90	1,0	4000	0,5	90	
524,8	5,3	3500	2,2	90	2,7	4000	1,2	90	1,7	4000	0,8	90	1,0	4000	0,4	90	
543,9	5,1	3500	2,1	90	2,6	4000	1,2	90	1,7	4000	0,8	90	0,9	4000	0,4	90	
595,2	4,7	3500	1,9	90	2,4	4000	1,1	90	1,5	4000	0,7	90	0,8	4000	0,4	90	
655,0	4,3	3500	1,7	90	2,1	4000	1,0	90	1,4	4000	0,6	90	0,8	4000	0,4	90	
742,8	3,8	3500	1,5	90	1,9	4000	0,9	90	1,2	4000	0,6	90	0,7	4000	0,3	90	
817,4	3,4	3500	1,4	90	1,7	4000	0,8	90	1,1	4000	0,5	90	0,6	4000	0,3	90	
905,7	3,1	3500	1,3	90	1,5	4000	0,7	90	1,0	4000	0,5	90	0,6	4000	0,3	90	

Pt _N [kW]	tutti i rapporti all ratios alle Untersetzungen
	12.0

N.B.
Per i riduttori evidenziati dal doppio bordo nella colonna delle potenze è necessario verificare lo scambio termico del riduttore (come indicato nel par. A-1.5). Per maggiori informazioni

NOTE.
Pay attention please to the frame around the input power value: for this gearboxes it's important to check the thermal capacity (comp. par. A-1.5). For details please contact our

HINWEIS.
Sind in den Tabellen Nennleistungen eingerahmt, so ist die thermische Leistungsgrenze der Getriebe zu beachten (s. par.A-1.5).

N.B.
I pesi riportati sono indicativi e possono variare in funzione della versione del riduttore.

NOTE.
Listed weights are for reference only and can vary according to the gearbox version.

HINWEIS.
Die angegeben Gewichtsmaße sind Richtwerte und können je nach Getriebeversion variieren.



1.6 Prestazioni riduttori

1.6 gearboxes performances

1.6 Leistungen der Getriebe

PR 150_2

5000 Nm



185.0

ir	$n_1 = 2800 \text{ min}^{-1}$				$n_1 = 1400 \text{ min}^{-1}$				$n_1 = 900 \text{ min}^{-1}$				$n_1 = 500 \text{ min}^{-1}$				IEC
	n_2 min ⁻¹	T_{2M} Nm	P kW	RD %	n_2 min ⁻¹	T_{2M} Nm	P kW	RD %	n_2 min ⁻¹	T_{2M} Nm	P kW	RD %	n_2 min ⁻¹	T_{2M} Nm	P kW	RD %	
4,5	622,2	4050	277,8	95	311,1	4500	154,3	95	200,0	4900	108,0	95	111,1	5292	64,8	95	225 B5
5,2	537,9	4140	245,4	95	268,9	4600	136,4	95	172,9	5009	95,4	95	96,0	5410	57,3	95	
6,1	459,0	4140	209,5	95	229,5	4600	116,4	95	147,5	5009	81,5	95	82,0	5410	48,9	95	
6,6	424,2	4680	218,8	95	212,1	5200	121,6	95	136,4	5662	85,1	95	75,8	6115	51,1	95	
7,3	383,6	4500	190,2	95	191,8	5000	105,7	95	123,3	5444	74,0	95	68,5	5880	44,4	95	
8,4	333,3	4500	165,3	95	166,7	5000	91,9	95	107,1	5444	64,3	95	59,5	5880	38,6	95	
9,2	304,3	4770	160,0	95	152,2	5300	88,9	95	97,8	5771	62,2	95	54,3	6233	37,3	95	
10,1	277,2	4590	140,3	95	138,6	5100	77,9	95	89,1	5553	54,5	95	49,5	5998	32,7	95	
11,4	245,6	4590	124,3	95	122,8	5100	69,0	95	78,9	5553	48,3	95	43,9	5998	29,0	95	
12,4	225,8	4680	116,5	95	112,9	5200	64,7	95	72,6	5662	45,3	95	40,3	6115	27,2	95	
13,6	205,9	4680	106,2	95	102,9	5200	59,0	95	66,2	5662	41,3	95	36,8	6115	24,8	95	
15,3	183,0	4680	94,4	95	91,5	5200	52,4	95	58,8	5662	36,7	95	32,7	6115	22,0	95	
16,7	167,7	4770	88,2	95	83,8	5300	49,0	95	53,9	5771	34,3	95	29,9	6233	20,6	95	
19,2	145,8	4680	75,2	95	72,9	5200	41,8	95	46,9	5662	29,3	95	26,0	6115	17,6	95	
21,0	133,3	4680	68,8	95	66,7	5200	38,2	95	42,9	5662	26,7	95	23,8	6115	16,0	95	
22,8	122,8	4680	63,3	95	61,4	5200	35,2	95	39,5	5662	24,6	95	21,9	6115	14,8	95	
25,0	112,0	4680	57,8	95	56,0	5200	32,1	95	36,0	5662	22,5	95	20,0	6115	13,5	95	
27,5	101,8	4680	52,5	95	50,9	5200	29,2	95	32,7	5662	20,4	95	18,2	6115	12,3	95	
29,3	95,6	4230	44,6	95	47,8	4700	24,8	95	30,7	5118	17,3	95	17,1	5527	10,4	95	
32,1	87,2	4500	43,3	95	43,6	5000	24,0	95	28,0	5444	16,8	95	15,6	5880	10,1	95	
35,1	79,8	3960	34,8	95	39,9	4400	19,3	95	25,6	4791	13,5	95	14,2	5174	8,1	95	
38,7	72,4	3870	30,9	95	36,2	4300	17,1	95	23,3	4682	12,0	95	12,9	5057	7,2	95	
42,8	65,4	3870	27,9	95	32,7	4300	15,5	95	21,0	4682	10,9	95	11,7	5057	6,5	95	
47,3	59,2	3690	24,1	95	29,6	4100	13,4	95	19,0	4464	9,4	95	10,6	4822	5,6	95	

Pt_N [kW]

tutti i rapporti / all ratios / alle Untersetzungen

38.0

PLR 115_3

5000 Nm



153

ir	$n_1 = 2800 \text{ min}^{-1}$				$n_1 = 1400 \text{ min}^{-1}$				$n_1 = 900 \text{ min}^{-1}$				$n_1 = 500 \text{ min}^{-1}$				IEC
	n_2 min ⁻¹	T_{2M} Nm	P kW	RD %	n_2 min ⁻¹	T_{2M} Nm	P kW	RD %	n_2 min ⁻¹	T_{2M} Nm	P kW	RD %	n_2 min ⁻¹	T_{2M} Nm	P kW	RD %	
26.9	103,9	3780	43,8	94	52,0	4200	24,3	94	33,4	4573	17,0	94	18,6	4573	9,5	94	200 B5
32.1	87,2	3960	38,5	94	43,6	4400	21,4	94	28,0	4791	15,0	94	15,6	4791	8,3	94	
37.9	73,9	3960	32,6	94	36,9	4400	18,1	94	23,7	4791	12,7	94	13,2	4791	7,0	94	
40.6	69,0	4500	34,6	94	34,5	5000	19,2	94	22,2	5444	13,5	94	12,3	5444	7,5	94	
45.5	61,5	4500	30,8	94	30,7	5000	17,1	94	19,8	5444	12,0	94	11,0	5444	6,7	94	
49.7	56,3	4320	27,1	94	28,2	4800	15,1	94	18,1	5227	10,5	94	10,1	5227	5,9	94	
54.3	51,6	4500	25,9	94	25,8	5000	14,4	94	16,6	5444	10,1	94	9,2	5444	5,6	94	
59.7	46,9	4500	23,5	94	23,4	5000	13,1	94	15,1	5444	9,1	94	8,4	5444	5,1	94	
64.1	43,7	4320	21,0	94	21,9	4800	11,7	94	14,1	5227	8,2	94	7,8	5227	4,5	94	
73.8	37,9	4500	19,0	94	19,0	5000	10,6	94	12,2	5444	7,4	94	6,8	5444	4,1	94	
81.3	34,5	4500	17,3	94	17,2	5000	9,6	94	11,1	5444	6,7	94	6,2	5444	3,7	94	
87.2	32,1	4410	15,8	94	16,1	4900	8,8	94	10,3	5336	6,1	94	5,7	5336	3,41	94	
103.9	27,0	4410	13,2	94	13,5	4900	7,4	94	8,7	5336	5,1	94	4,8	5336	2,86	94	
114.3	24,5	4500	12,3	94	12,2	5000	6,8	94	7,9	5444	4,8	94	4,4	5444	2,65	94	
121.2	23,1	4500	11,6	94	11,5	5000	6,4	94	7,4	5444	4,5	94	4,1	5444	2,50	94	
135.8	20,6	4500	10,3	94	10,3	5000	5,7	94	6,6	5444	4,0	94	3,7	5444	2,23	94	
148.2	18,9	4500	9,5	94	9,4	5000	5,3	94	6,1	5444	3,7	94	3,4	5444	2,05	94	
163.1	17,2	4500	8,6	94	8,6	5000	4,8	94	5,5	5444	3,3	94	3,1	5444	1,86	94	
190.3	14,7	4500	7,4	94	7,4	5000	4,1	94	4,7	5444	2,9	94	2,6	5444	1,59	94	
210.3	13,3	4500	6,7	94	6,7	5000	3,7	94	4,3	5444	2,6	94	2,4	5444	1,44	94	
229.4	12,2	4500	6,1	94	6,1	5000	3,4	94	3,9	5444	2,4	94	2,2	5444	1,32	94	
267.7	10,5	4500	5,2	94	5,2	5000	2,9	94	3,4	5444	2,0	94	1,9	5444	1,13	94	
290.0	9,7	4500	4,8	94	4,8	5000	2,7	94	3,1	5444	1,9	94	1,7	5444	1,05	94	

Pt_N [kW]

tutti i rapporti / all ratios / alle Untersetzungen

26.0

N.B.
Per i riduttori evidenziati dal doppio bordo nella colonna delle potenze è necessario verificare lo scambio termico del riduttore (come indicato nel par. A-1.5). Per maggiori informazioni contattare l'ufficio tecnico STM.

NOTE.
Pay attention please to the frame around the input power value: for this gearboxes it's important to check the thermal capacity (comp. par. A-1.5). For details please contact our technical office.

HINWEIS.
Sind in den Tabellen Nennleistungen eingerahmt, so ist die thermische Leistungsgrenze der Getriebe zu beachten (s. par. A-1.5).
Für weitere Informationen wenden Sie sich bitte an unser technisches Büro.

N.B.
I pesi riportati sono indicativi e possono variare in funzione della versione del riduttore.

NOTE.
Listed weights are for reference only and can vary according to the gearbox version.

HINWEIS.
Die angegebenen Gewichtsmaße sind Richtwerte und können je nach Getriebeversion variieren.

1.6 Prestazioni riduttori

1.6 gearboxes performances

1.6 Leistungen der Getriebe

PER 150_4		6000 Nm												Kg 185.0																					
ir	n ₁ = 2800 min ⁻¹				n ₁ = 1400 min ⁻¹				n ₁ = 900 min ⁻¹				n ₁ = 500 min ⁻¹				IEC																		
	n ₂ min ⁻¹	T _{2M} Nm	P kW	RD %	n ₂ min ⁻¹	T _{2M} Nm	P kW	RD %	n ₂ min ⁻¹	T _{2M} Nm	P kW	RD %	n ₂ min ⁻¹	T _{2M} Nm	P kW	RD %																			
216,6	12,9	5400	8,1	90	6,5	6000	4,5	90	4,2	6000	2,9	90	2,3	6000	1,6	90	180 B5																		
265,4	10,5	5400	6,6	90	5,3	6000	3,5	90	3,4	6000	2,4	90	1,9	6000	1,3	90		160 B5																	
280,9	10,0	5400	6,3	90	5,0	6000	3,3	90	3,2	6000	2,2	90	1,8	6000	1,2	90			132 B5																
310,5	9,0	5400	5,7	90	4,5	6000	3,0	90	2,9	6000	2,0	90	1,6	6000	1,1	90				112 B5															
325,0	8,6	5400	5,4	90	4,3	6000	2,8	90	2,8	6000	1,9	90	1,5	6000	1,1	90					100 B5														
359,2	7,8	5400	4,9	90	3,9	6000	2,6	90	2,5	6000	1,7	90	1,4	6000	1,0	90						90 B5													
380,8	7,4	5400	4,6	90	3,7	6000	2,4	90	2,4	6000	1,6	90	1,3	6000	0,9	90							80 B5												
420,9	6,7	5400	4,2	90	3,3	6000	2,2	90	2,1	6000	1,5	90	1,2	6000	0,8	90								71 B5											
458,3	6,1	5400	3,8	90	3,1	6000	2,0	90	2,0	6000	1,4	90	1,1	6000	0,8	90									63 B5										
501,5	5,6	5400	3,5	90	2,8	6000	1,8	90	1,8	6000	1,3	90	1,0	6000	0,7	90																			
548,9	5,1	5400	3,2	90	2,6	6000	1,7	90	1,6	6000	1,1	90	0,9	6000	0,6	90																			
595,3	4,7	5400	3,0	90	2,4	6000	1,6	90	1,5	6000	1,1	90	0,8	6000	0,6	90																			
643,2	4,4	5400	2,7	90	2,2	6000	1,4	90	1,4	6000	1,0	90	0,8	6000	0,5	90																			
697,5	4,0	5400	2,5	90	2,0	6000	1,3	90	1,3	6000	0,9	90	0,7	6000	0,5	90																			
743,0	3,8	5400	2,4	90	1,9	6000	1,2	90	1,2	6000	0,8	90	0,7	6000	0,5	90																			
766,5	3,7	5400	2,3	90	1,8	6000	1,2	90	1,2	6000	0,8	90	0,7	6000	0,5	90																			
831,2	3,4	5400	2,1	90	1,7	6000	1,1	90	1,1	6000	0,8	90	0,6	6000	0,4	90																			
870,6	3,2	5400	2,0	90	1,6	6000	1,1	90	1,0	6000	0,7	90	0,6	6000	0,4	90																			
948,1	3,0	5400	1,9	90	1,5	6000	1,0	90	0,9	6000	0,7	90	0,5	6000	0,4	90																			
1037,5	2,7	5400	1,7	90	1,3	6000	0,9	90	0,9	6000	0,6	90	0,5	6000	0,3	90																			
1183,2	2,4	5400	1,5	90	1,2	6000	0,8	90	0,8	6000	0,5	90	0,4	6000	0,3	90																			
1294,8	2,2	5400	1,4	90	1,1	6000	0,7	90	0,7	6000	0,5	90	0,4	6000	0,3	90																			
1424,9	2,0	5400	1,2	90	1,0	6000	0,6	90	0,6	6000	0,4	90	0,4	6000	0,2	90																			
1578,8	1,8	5400	1,1	90	0,9	6000	0,6	90	0,6	6000	0,4	90	0,3	6000	0,2	90																			

Pt _N [kW]	tutti i rapporti all ratios alle Untersetzungen
	16.0

N.B.
Per i riduttori evidenziati dal doppio bordo nella colonna delle potenze è necessario verificare lo scambio termico del riduttore (come indicato nel par. A-1.5). Per maggiori informazioni

NOTE.
Pay attention please to the frame around the input power value: for this gearboxes it's important to check the thermal capacity (comp. par. A-1.5). For details please contact our

HINWEIS.
Sind in den Tabellen Nennleistungen eingerahmt, so ist die thermische Leistungsgrenze der Getriebe zu beachten (s. par.A-1.5).

N.B.
I pesi riportati sono indicativi e possono variare in funzione della versione del riduttore.

NOTE.
Listed weights are for reference only and can vary according to the gearbox version.

HINWEIS.
Die angegeben Gewichtsmaße sind Richtwerte und können je nach Getriebeversion variieren.



1.6 Prestazioni riduttori

1.6 gearboxes performances

1.6 Leistungen der Getriebe

PR 170_2

7500 Nm



250.0

ir	n ₁ = 2800 min ⁻¹				n ₁ = 1400 min ⁻¹				n ₁ = 900 min ⁻¹				n ₁ = 500 min ⁻¹				IEC	
	n ₂ min ⁻¹	T _{2M} Nm	P kW	RD %	n ₂ min ⁻¹	T _{2M} Nm	P kW	RD %	n ₂ min ⁻¹	T _{2M} Nm	P kW	RD %	n ₂ min ⁻¹	T _{2M} Nm	P kW	RD %	CF	VB-VN
4,6	608,7	6570	440,8	95,0	304,3	7300	244,9	95,0	195,7	7957	171,4	95,0	108,7	8585	102,9	95,0	-	-
5,8	487,0	6750	362,3	95,0	243,5	7500	201,3	95,0	156,5	8175	140,9	95,0	87,0	8820	84,5	95,0	-	-
6,2	449,0	6750	334,1	95,0	224,5	7500	185,6	95,0	144,3	8175	129,9	95,0	80,2	8820	78,0	95,0	-	-
7,4	376,8	6750	280,4	95,0	188,4	7500	155,8	95,0	121,1	8175	109,0	95,0	67,3	8820	65,4	95,0	-	-
8,2	342,4	6660	251,3	95,0	171,2	7400	139,6	95,0	110,1	8066	97,7	95,0	61,1	8702	58,6	95,0	-	-
9,4	298,8	6750	222,3	95,0	149,4	7500	123,5	95,0	96,0	8175	86,5	95,0	53,4	8820	51,9	95,0	-	-
10,2	274,4	6750	204,1	95,0	137,2	7500	113,4	95,0	88,2	8175	79,4	95,0	49,0	8820	47,6	95,0	-	-
11,2	250,7	6750	186,5	95,0	125,4	7500	103,6	95,0	80,6	8175	72,5	95,0	44,8	8820	43,5	95,0	-	-
12,2	229,5	6390	161,6	95,0	114,8	7100	89,8	95,0	73,8	7739	62,9	95,0	41,0	8350	37,7	95,0	-	-
13,3	210,8	6750	156,8	95,0	105,4	7500	87,1	95,0	67,7	8175	61,0	95,0	37,6	8820	36,6	95,0	-	-
14,5	192,6	6750	143,3	95,0	96,3	7500	79,6	95,0	61,9	8175	55,7	95,0	34,4	8820	33,4	95,0	-	-
16,5	169,3	6750	126,0	95,0	84,7	7500	70,0	95,0	54,0	8175	49,0	95,0	30,2	8820	29,4	95,0	-	-
18,0	155,5	6750	115,7	95,0	77,7	7500	64,3	95,0	50,4	8175	45,0	95,0	27,8	8820	27,0	95,0	-	-
19,7	142,1	6750	105,7	95,0	71,0	7500	58,7	95,0	45,7	8175	41,1	95,0	25,4	8820	24,7	95,0	-	-
21,5	130,5	6750	97,1	95,0	65,2	7500	53,9	95,0	41,9	8175	37,7	95,0	23,3	8820	22,6	95,0	-	-
23,5	119,2	6750	88,7	95,0	59,6	7500	49,3	95,0	38,3	8175	34,5	95,0	21,3	8820	20,7	95,0	-	-
25,8	108,3	6750	80,6	95,0	54,2	7500	44,8	95,0	34,8	8175	31,3	95,0	19,3	8820	18,8	95,0	-	-
28,6	97,8	6750	72,7	95,0	48,9	7500	40,4	95,0	31,4	8175	28,3	95,0	17,5	8820	17,0	95,0	-	-
31,5	88,8	6750	66,1	95,0	44,4	7500	36,7	95,0	28,6	8175	25,7	95,0	15,9	8820	15,4	95,0	-	-
34,9	80,2	6300	55,7	95,0	40,1	7000	30,9	95,0	25,8	7630	21,7	95,0	14,3	8232	13,0	95,0	-	-

Pt_N [kW]

tutti i rapporti / all ratios / alle Untersetzungen

56.0

PLR 125_3

7500 Nm



267

ir	n ₁ = 2800 min ⁻¹				n ₁ = 1400 min ⁻¹				n ₁ = 900 min ⁻¹				n ₁ = 500 min ⁻¹				IEC
	n ₂ min ⁻¹	T _{2M} Nm	P kW	RD %	n ₂ min ⁻¹	T _{2M} Nm	P kW	RD %	n ₂ min ⁻¹	T _{2M} Nm	P kW	RD %	n ₂ min ⁻¹	T _{2M} Nm	P kW	RD %	
22.4	125.0	6210	86.5	94	62.5	6900	48.0	94	40.2	7513	33.6	94	22.3	7513	18.7	94	-
23.9	117.0	6300	82.1	94	58.5	7000	45.6	94	37.6	7622	31.9	94	20.9	7622	17.7	94	-
27.8	100.8	6480	72.8	94	50.4	7200	40.4	94	32.4	7840	28.3	94	18.0	7840	15.7	94	-
30.4	92.2	6750	69.3	94	46.1	7500	38.5	94	29.6	8167	27.0	94	16.5	8167	15.0	94	-
35.3	79.2	6750	59.6	94	39.6	7500	33.1	94	25.5	8167	23.2	94	14.1	8167	12.9	94	-
40.2	69.6	6750	52.3	94	34.8	7500	29.1	94	22.4	8167	20.4	94	12.4	8167	11.3	94	-
43.8	63.9	6750	48.1	94	32.0	7500	26.7	94	20.5	8167	18.7	94	11.4	8167	10.4	94	-
51.3	54.6	6750	41.0	94	27.3	7500	22.8	94	17.5	8167	16.0	94	9.7	8167	8.9	94	-
57.2	48.9	6750	36.8	94	24.5	7500	20.4	94	15.7	8167	14.3	94	8.7	8167	7.9	94	-
63.5	44.1	6750	33.1	94	22.0	7500	18.4	94	14.2	8167	12.9	94	7.9	8167	7.2	94	-
69.2	40.5	6750	30.4	94	20.2	7500	16.9	94	13.0	8167	11.8	94	7.2	8167	6.6	94	-
75.7	37.0	6750	27.8	94	18.5	7500	15.5	94	11.9	8167	10.8	94	6.6	8167	6.0	94	-
81.0	34.5	6750	26.0	94	17.3	7500	14.4	94	11.1	8167	10.1	94	6.2	8167	5.6	94	-
88.3	31.7	6750	23.9	94	15.9	7500	13.3	94	10.2	8167	9.3	94	5.7	8167	5.15	94	-
97.6	28.7	6750	21.6	94	14.4	7500	12.0	94	9.2	8167	8.4	94	5.1	8167	4.66	94	-
106.2	26.4	6750	19.8	94	13.2	7500	11.0	94	8.5	8167	7.7	94	4.7	8167	4.28	94	-
116.3	24.1	6750	18.1	94	12.0	7500	10.1	94	7.7	8167	7.0	94	4.3	8167	3.91	94	-
127.9	21.9	6750	16.5	94	10.9	7500	9.1	94	7.0	8167	6.4	94	3.9	8167	3.56	94	-
141.7	19.8	6750	14.9	94	9.9	7500	8.3	94	6.4	8167	5.8	94	3.5	8167	3.21	94	-
155.1	18.1	6750	13.6	94	9.0	7500	7.5	94	5.8	8167	5.3	94	3.2	8167	2.93	94	-
170.7	16.4	6750	12.3	94	8.2	7500	6.9	94	5.3	8167	4.8	94	2.9	8167	2.67	94	-
189.1	14.8	6750	11.1	94	7.4	7500	6.2	94	4.8	8167	4.3	94	2.6	8167	2.41	94	-

Pt_N [kW]

tutti i rapporti / all ratios / alle Untersetzungen

33.0

N.B.
Per i riduttori evidenziati dal doppio bordo nella colonna delle potenze è necessario verificare lo scambio termico del riduttore (come indicato nel par. A-1.5). Per maggiori informazioni contattare l'ufficio tecnico STM.

NOTE.
Pay attention please to the frame around the input power value: for this gearboxes it's important to check the thermal capacity (comp. par. A-1.5). For details please contact our technical office.

HINWEIS.
Sind in den Tabellen Nennleistungen eingerahmt, so ist die thermische Leistungsgrenze der Getriebe zu beachten (s. par. A-1.5).
Für weitere Informationen wenden Sie sich bitte an unser technisches Büro.

N.B.
I pesi riportati sono indicativi e possono variare in funzione della versione del riduttore.

NOTE.
Listed weights are for reference only and can vary according to the gearbox version.

HINWEIS.
Die angegebenen Gewichtsmaße sind Richtwerte und können je nach Getriebeversion variieren.



1.6 Prestazioni riduttori

1.6 gearboxes performances

1.6 Leistungen der Getriebe

PER 170_4	9000 Nm	250
------------------	----------------	------------

ir	n ₁ = 2800 min ⁻¹				n ₁ = 1400 min ⁻¹				n ₁ = 900 min ⁻¹				n ₁ = 500 min ⁻¹				IEC	
	n ₂ min ⁻¹	T _{2M} Nm	P kW	RD %	n ₂ min ⁻¹	T _{2M} Nm	P kW	RD %	n ₂ min ⁻¹	T _{2M} Nm	P kW	RD %	n ₂ min ⁻¹	T _{2M} Nm	P kW	RD %		
215,0	13,0	8100	12,3	90,0	6,5	9000	6,8	90,0	4,2	9000	4,4	90,0	2,3	9000	2,4	90,0	180 B5	
246,9	11,3	8100	10,7	90,0	5,7	9000	5,9	90,0	3,6	9000	3,8	90,0	2,0	9000	2,1	90,0		160 B5
268,8	10,4	8100	9,8	90,0	5,2	9000	5,5	90,0	3,3	9000	3,5	90,0	1,9	9000	1,9	90,0		
302,0	9,3	8100	8,7	90,0	4,6	9000	4,9	90,0	3,0	9000	3,1	90,0	1,7	9000	1,7	90,0		112 B5
330,6	8,5	8100	8,0	90,0	4,2	9000	4,4	90,0	2,7	9000	2,9	90,0	1,5	9000	1,6	90,0		
357,1	7,8	8100	7,4	90,0	3,9	9000	4,1	90,0	2,5	9000	2,6	90,0	1,4	9000	1,5	90,0		90 B5
377,5	7,4	8100	7,0	90,0	3,7	9000	3,9	90,0	2,4	9000	2,5	90,0	1,3	9000	1,4	90,0		
409,3	6,8	8100	6,4	90,0	3,4	9000	3,6	90,0	2,2	9000	2,3	90,0	1,2	9000	1,3	90,0		71 B5
445,6	6,3	8100	5,9	90,0	3,1	9000	3,3	90,0	2,0	9000	2,1	90,0	1,1	9000	1,2	90,0		
483,2	5,8	8100	5,5	90,0	2,9	9000	3,0	90,0	1,9	9000	2,0	90,0	1,0	9000	1,1	90,0		
520,0	5,4	8100	5,1	90,0	2,7	9000	2,8	90,0	1,7	9000	1,8	90,0	1,0	9000	1,0	90,0		
559,2	5,0	8100	4,7	90,0	2,5	9000	2,6	90,0	1,6	9000	1,7	90,0	0,9	9000	0,9	90,0		
606,4	4,6	8100	4,4	90,0	2,3	9000	2,4	90,0	1,5	9000	1,6	90,0	0,8	9000	0,9	90,0		
649,0	4,3	8100	4,1	90,0	2,2	9000	2,3	90,0	1,4	9000	1,5	90,0	0,8	9000	0,8	90,0		
697,8	4,0	8100	3,8	90,0	2,0	9000	2,1	90,0	1,3	9000	1,4	90,0	0,7	9000	0,8	90,0		
756,8	3,7	8100	3,5	90,0	1,8	9000	1,9	90,0	1,2	9000	1,2	90,0	0,7	9000	0,7	90,0		
811,2	3,5	8100	3,3	90,0	1,7	9000	1,8	90,0	1,1	9000	1,2	90,0	0,6	9000	0,6	90,0		
879,8	3,2	8100	3,0	90,0	1,6	9000	1,7	90,0	1,0	9000	1,1	90,0	0,6	9000	0,6	90,0		
981,3	2,9	8100	2,7	90,0	1,4	9000	1,5	90,0	0,9	9000	1,0	90,0	0,5	9000	0,5	90,0		
1064,2	2,6	8100	2,5	90,0	1,3	9000	1,4	90,0	0,8	9000	0,9	90,0	0,5	9000	0,5	90,0		
1158,9	2,4	8100	2,3	90,0	1,2	9000	1,3	90,0	0,8	9000	0,8	90,0	0,4	9000	0,5	90,0		
1268,2	2,2	8100	2,1	90,0	1,1	9000	1,2	90,0	0,7	9000	0,7	90,0	0,4	9000	0,4	90,0		
1395,7	2,0	8100	1,9	90,0	1,0	9000	1,1	90,0	0,6	9000	0,7	90,0	0,4	9000	0,4	90,0		
1546,4	1,8	8100	1,7	90,0	0,9	9000	0,9	90,0	0,6	9000	0,6	90,0	0,3	9000	0,3	90,0		

P_{tN} [kW]	tutti i rapporti all ratios alle Untersetzungen
	21.0

N.B.
Per i riduttori evidenziati dal doppio bordo nella colonna delle potenze è necessario verificare lo scambio termico del riduttore (come indicato nel par. A-1.5). Per maggiori informazioni

NOTE.
Pay attention please to the frame around the input power value: for this gearboxes it's important to check the thermal capacity (comp. par. A-1.5). For details please contact our

HINWEIS.
Sind in den Tabellen Nennleistungen eingerahmt, so ist die thermische Leistungsgrenze der Getriebe zu beachten (s. par.A-1.5).

N.B.
I pesi riportati sono indicativi e possono variare in funzione della versione del riduttore.

NOTE.
Listed weights are for reference only and can vary according to the gearbox version.

HINWEIS.
Die angegeben Gewichtsmaße sind Richtwerte und können je nach Getriebeversion variieren.



1.6 Prestazioni riduttori

1.6 gearboxes performances

1.6 Leistungen der Getriebe

PR 190_2

10500 Nm



315

Table with 4 main columns for input speeds n1 = 2800, 1400, 900, and 500 min^-1. Each column contains sub-columns for n2, T2M, P, and RD. The table lists various gear ratios and their corresponding performance metrics.

Summary row for PR 190_2: PtN [kW] tutti i rapporti / all ratios / alle Untersetzungen 72.0

PLR 135_3

10500 Nm



340

Table with 4 main columns for input speeds n1 = 2800, 1400, 900, and 500 min^-1. Each column contains sub-columns for n2, T2M, P, and RD. The table lists various gear ratios and their corresponding performance metrics.

Summary row for PLR 135_3: PtN [kW] tutti i rapporti / all ratios / alle Untersetzungen 40.0

* Nei rapporti contrassegnati non è disponibile la versione uscita con albero cavo "-.-" "C" "-.-" "CD" "-.-" "QL-L".

* Hollow output shaft "-.-" "C" "-.-" "CD" "-.-" "QL-L" not available for ratios marked with this symbol.

* Bei den gekennzeichneten Übersetzungsverhältnissen ist die Version "Abtrieb mit Hohlwelle" "-.-" "C" "-.-" "CD" "-.-" "QL-L" nicht verfügbar.

N.B. Per i riduttori evidenziati dal doppio bordo nella colonna delle potenze è necessario verificare lo scambio termico del riduttore (come indicato nel par. A-1.5). Per maggiori informazioni contattare l'ufficio tecnico STM.

NOTE. Pay attention please to the frame around the input power value: for this gearboxes it's important to check the thermal capacity (comp. par. A-1.5). For details please contact our technical office.

HINWEIS. Sind in den Tabellen Nennleistungen eingerahmt, so ist die thermische Leistungsgrenze der Getriebe zu beachten (s. par.A-1.5). Für weitere Informationen wenden Sie sich bitte and unser technisches Büro.

N.B. I pesi riportati sono indicativi e possono variare in funzione della versione del riduttore.

NOTE. Listed weights are for reference only and can vary according to the gearbox version.

HINWEIS. Die angegebenen Gewichtsmaße sind Richtwerte und können je nach Getriebeversion variieren.

1.6 Prestazioni riduttori

1.6 gearboxes performances

1.6 Leistungen der Getriebe

PER 190_4	12500 Nm	300
------------------	-----------------	-----

ir	n ₁ = 2800 min ⁻¹				n ₁ = 1400 min ⁻¹				n ₁ = 900 min ⁻¹				n ₁ = 500 min ⁻¹				IEC
	n ₂ min ⁻¹	T _{2M} Nm	P kW	RD %	n ₂ min ⁻¹	T _{2M} Nm	P kW	RD %	n ₂ min ⁻¹	T _{2M} Nm	P kW	RD %	n ₂ min ⁻¹	T _{2M} Nm	P kW	RD %	
182,2	15,4	11500	20,6	90,0	7,7	12500	11,2	90,0	4,9	12500	7,2	90,0	2,7	12500	4,0	90,0	180 B5 160 B5 132 B5 112 B5 100 B5 90 B5 80 B5 71 B5 63 B5
210,7	13,3	11500	17,8	90,0	6,6	12500	9,7	90,0	4,3	12500	6,2	90,0	2,4	12500	3,5	90,0	
246,9	11,3	11500	15,2	90,0	5,7	12500	8,2	90,0	3,6	12500	5,3	90,0	2,0	12500	2,9	90,0	
268,9	10,4	11500	13,9	90,0	5,2	12500	7,6	90,0	3,3	12500	4,9	90,0	1,9	12500	2,7	90,0	
291,5	9,6	11500	12,9	90,0	4,8	12500	7,0	90,0	3,1	12500	4,5	90,0	1,7	12500	2,5	90,0	
302,5	9,3	11500	12,4	90,0	4,6	12500	6,7	90,0	3,0	12500	4,3	90,0	1,7	12500	2,4	90,0	
317,4	8,8	11500	11,8	90,0	4,4	12500	6,4	90,0	2,8	12500	4,1	90,0	1,6	12500	2,3	90,0	
329,4	8,5	11500	11,4	90,0	4,2	12500	6,2	90,0	2,7	12500	4,0	90,0	1,5	12500	2,2	90,0	
347,3	8,1	11500	10,8	90,0	4,0	12500	5,9	90,0	2,6	12500	3,8	90,0	1,4	12500	2,1	90,0	
357,1	7,8	11500	10,5	90,0	3,9	12500	5,7	90,0	2,5	12500	3,7	90,0	1,4	12500	2,0	90,0	
388,9	7,2	11500	9,6	90,0	3,6	12500	5,2	90,0	2,3	12500	3,4	90,0	1,3	12500	1,9	90,0	
425,6	6,6	11500	8,8	90,0	3,3	12500	4,8	90,0	2,1	12500	3,1	90,0	1,2	12500	1,7	90,0	
448,2	6,2	11500	8,4	90,0	3,1	12500	4,5	90,0	2,0	12500	2,9	90,0	1,1	12500	1,6	90,0	
483,2	5,8	11500	7,8	90,0	2,9	12500	4,2	90,0	1,9	12500	2,7	90,0	1,0	12500	1,5	90,0	
526,2	5,3	11500	7,1	90,0	2,7	12500	3,9	90,0	1,7	12500	2,5	90,0	1,0	12500	1,4	90,0	
575,9	4,9	11500	6,5	90,0	2,4	12500	3,5	90,0	1,6	12500	2,3	90,0	0,9	12500	1,3	90,0	
606,4	4,6	11500	6,2	90,0	2,3	12500	3,4	90,0	1,5	12500	2,2	90,0	0,8	12500	1,2	90,0	
660,4	4,2	11500	5,7	90,0	2,1	12500	3,1	90,0	1,4	12500	2,0	90,0	0,8	12500	1,1	90,0	
704,9	4,0	11500	5,3	90,0	2,0	12500	2,9	90,0	1,3	12500	1,9	90,0	0,7	12500	1,0	90,0	
756,8	3,7	11500	5,0	90,0	1,8	12500	2,7	90,0	1,2	12500	1,7	90,0	0,7	12500	1,0	90,0	
824,1	3,4	11500	4,5	90,0	1,7	12500	2,5	90,0	1,1	12500	1,6	90,0	0,6	12500	0,9	90,0	
879,8	3,2	11500	4,3	90,0	1,6	12500	2,3	90,0	1,0	12500	1,5	90,0	0,6	12500	0,8	90,0	
958,0	2,9	11500	3,9	90,0	1,5	12500	2,1	90,0	0,9	12500	1,4	90,0	0,5	12500	0,8	90,0	
1064,2	2,6	11500	3,5	90,0	1,3	12500	1,9	90,0	0,8	12500	1,2	90,0	0,5	12500	0,7	90,0	
1158,9	2,4	11500	3,2	90,0	1,2	12500	1,8	90,0	0,8	12500	1,1	90,0	0,4	12500	0,6	90,0	
1268,2	2,2	11500	3,0	90,0	1,1	12500	1,6	90,0	0,7	12500	1,0	90,0	0,4	12500	0,6	90,0	
1395,7	2,0	11500	2,7	90,0	1,0	12500	1,5	90,0	0,6	12500	0,9	90,0	0,4	12500	0,5	90,0	
1546,4	1,8	11500	2,4	90,0	0,9	12500	1,3	90,0	0,6	12500	0,8	90,0	0,3	12500	0,5	90,0	

P_{tN} [kW]	tutti i rapporti all ratios alle Untersetzungen
	27.0

N.B.
Per i riduttori evidenziati dal doppio bordo nella colonna delle potenze è necessario verificare lo scambio termico del riduttore (come indicato nel par. A-1.5). Per maggiori informazioni

NOTE.
Pay attention please to the frame around the input power value: for this gearboxes it's important to check the thermal capacity (comp. par. A-1.5). For details please contact our

HINWEIS.
Sind in den Tabellen Nennleistungen eingerahmt, so ist die thermische Leistungsgrenze der Getriebe zu beachten (s. par.A-1.5).

N.B.
I pesi riportati sono indicativi e possono variare in funzione della versione del riduttore.



NOTE.
Listed weights are for reference only and can vary according to the gearbox version.

HINWEIS.
Die angegebenen Gewichtsmaße sind Richtwerte und können je nach Getriebeversion variieren.



**0.09
kW**

HIGH TECH *line* Motion

P₁ Input Power kW	n₂ Output speed min ⁻¹	IR ratio -	T₂ Ouput torque Nm	FS' Service Factor -	 GEAR	 EU	P_{tn} Thermal capacity kW
0,09	26.9	32,0	29,7	3,7	P L 25 3 32	T 63B6	4,0
	23,3	36,9	34,3	3,2	P L 25 3 36,9	T 63B6	4,0
	20,2	42,6	39,6	2,8	P L 25 3 42,6	T 63B6	4,0
	15,7	54,8	51,0	2,2	P L 25 3 54,8	T 63B6	4,0
	13,3	64,6	60,0	1,8	P L 25 3 64,6	T 63B6	4,0
	12,4	69,6	64,7	3,9	P - 63 3 69,6	T 63B6	4,0
	11,4	75,4	70,0	3,6	P - 63 3 75,4	T 63B6	4,0
	11,4	75,5	70,2	1,6	P L 25 3 75,5	T 63B6	4,0
	10,6	81,4	75,7	3,4	P - 63 3 81,4	T 63B6	4,0
	9,9	87,0	81,1	1,4	P L 25 3 87	T 63B6	4,0
	9,7	88,4	82,1	3,0	P - 63 3 88,4	T 63B6	4,0
	8,7	98,9	91,8	2,7	P - 63 3 98,9	T 63B6	4,0
	8,5	101,6	94,3	1,2	P L 25 3 101,6	T 63B6	4,0
	7,5	114,4	106,2	2,4	P - 63 3 114,4	T 63B6	4,0
	7,3	117,3	108,8	1,0	P L 25 3 117,3	T 63B6	4,0
	6,4	134,3	124,9	3,9	P - 71 3 134,3	T 63B6	5,4
	6,4	135,3	125,3	0,9	P L 25 3 135,3	T 63B6	4,0
	6,4	135,4	126,1	2,0	P - 63 3 135,4	T 63B6	4,0
	5,8	149,1	138,3	1,8	P - 63 3 149,1	T 63B6	4,0
	5,6	154,8	143,8	3,5	P - 71 3 154,8	T 63B6	5,4
	5,4	159,1	147,8	0,7	P L 25 3 159,1	T 63B6	4,0
	5,3	163,2	151,6	3,1	P - 71 3 163,2	T 63B6	5,4
	5,2	164,7	153,1	1,6	P - 63 3 164,7	T 63B6	4,0
	4,9	175,4	163,0	4,0	P L 65 3 175,4	T 63B6	8,0
	4,7	181,3	169,2	1,5	P - 63 3 181,3	T 63B6	4,0
	4,5	191,6	177,9	2,9	P - 71 3 191,6	T 63B6	5,4
	4,4	197,9	184,0	3,5	P L 65 3 197,9	T 63B6	8,0
	4,0	216,9	201,3	1,3	P - 63 3 216,9	T 63B6	4,0
	3,9	220,8	205,3	2,5	P - 71 3 220,8	T 63B6	5,4
	1,0	904,3	813,6	3,9	P E 125 904,27	T 63B6	10,5
0,73	1175,0	1061,1	2,5	P E 125 1175,04	T 63B6	10,5	



P ₁ Input Power kW	n ₂ Output speed min ⁻¹	IR ratio -	T2 Output torque Nm	FS' Service Factor -	 GEAR	 EU	P _{tn} Thermal capacity kW
-------------------------------------	---	------------------	---------------------------	----------------------------	----------	--------	---


0,13	41,9	32,0	27,5	3,6	P L 25 3 32	T 63A4	4,0
	37,0	23,8	31,2	3,5	P L 25 3 23,8	T 63C6	4,0
	36,3	36,9	31,8	3,1	P L 25 3 36,9	T 63A4	4,0
	32,1	27,4	35,9	3,1	P L 25 3 27,4	T 63C6	4,0
	31,5	42,6	36,7	2,7	P L 25 3 42,6	T 63A4	4,0
	27,5	32,0	41,9	2,6	P L 25 3 32	T 63C6	4,0
	24,5	54,8	47,3	2,1	P L 25 3 54,8	T 63A4	4,0
	23,9	36,9	48,5	2,3	P L 25 3 36,9	T 63C6	4,0
	20,7	64,6	55,6	1,8	P L 25 3 64,6	T 63A4	4,0
	20,7	42,6	55,9	2,0	P L 25 3 42,6	T 63C6	4,0
	17,8	75,4	65,0	3,8	P - 63 3 75,4	T 63A4	4,0
	17,8	75,5	65,0	1,5	P L 25 3 75,5	T 63A4	4,0
	16,5	53,3	69,9	3,6	P - 63 3 53,3	T 63C6	4,0
	16,5	81,4	70,2	3,6	P - 63 3 81,4	T 63A4	4,0
	16,1	54,8	71,9	1,5	P L 25 3 54,8	T 63C6	4,0
	15,4	87,0	75,1	1,3	P L 25 3 87	T 63A4	4,0
	15,4	57,2	75,0	3,4	P - 63 3 57,2	T 63C6	4,0
	15,2	88,4	76,1	3,3	P - 63 3 88,4	T 63A4	4,0
	14,2	61,8	81,1	3,1	P - 63 3 61,8	T 63C6	4,0
	13,6	64,6	84,6	1,3	P L 25 3 64,6	T 63C6	4,0
	13,6	98,9	85,3	2,9	P - 63 3 98,9	T 63A4	4,0
	13,2	101,6	87,2	1,1	P L 25 3 101,6	T 63A4	4,0
	12,6	69,6	91,3	2,7	P - 63 3 69,6	T 63C6	4,0
	11,7	114,4	98,5	2,5	P - 63 3 114,4	T 63A4	4,0
	11,7	75,4	99,0	2,6	P - 63 3 75,4	T 63C6	4,0
	11,7	75,5	99,3	1,1	P L 25 3 75,5	T 63C6	4,0
	11,4	117,3	100,8	1,0	P L 25 3 117,3	T 63A4	4,0
	10,8	81,4	106,9	2,4	P - 63 3 81,4	T 63C6	4,0
	10,1	87,0	114,4	1,0	P L 25 3 87	T 63C6	4,0
	10,0	134,3	115,7	4,0	P - 71 3 134,3	T 63A4	5,4
	10,0	88,4	116,1	2,2	P - 63 3 88,4	T 63C6	4,0
	9,9	135,4	116,5	2,1	P - 63 3 135,4	T 63A4	4,0
	9,9	135,3	117,1	0,9	P L 25 3 135,3	T 63A4	4,0
	9,6	91,5	120,0	3,9	P - 71 3 91,5	T 63C6	5,4
	9,0	149,1	128,5	1,9	P - 63 3 149,1	T 63A4	4,0
	8,9	98,9	129,5	1,9	P - 63 3 98,9	T 63C6	4,0
	8,9	99,3	130,3	3,6	P - 71 3 99,3	T 63C6	5,4
	8,7	154,8	133,2	3,5	P - 71 3 154,8	T 63A4	5,4
	8,7	101,6	133,6	0,8	P L 25 3 101,6	T 63C6	4,0
	8,4	159,1	136,8	0,7	P L 25 3 159,1	T 63A4	4,0
	8,2	163,2	140,7	3,3	P - 71 3 163,2	T 63A4	5,4
	8,2	107,5	141,1	3,3	P - 71 3 107,5	T 63C6	5,4
	8,1	164,7	141,9	1,8	P - 63 3 164,7	T 63A4	4,0
	7,7	114,4	150,0	1,7	P - 63 3 114,4	T 63C6	4,0
	7,6	175,4	151,2	4,0	P L 65 3 175,4	T 63A4	8,0
	7,5	117,3	153,8	0,7	P L 25 3 117,3	T 63C6	4,0
	7,4	181,3	156,2	1,6	P - 63 3 181,3	T 63A4	4,0
	7,1	123,8	162,5	3,0	P - 71 3 123,8	T 63C6	5,4
	7,0	191,6	165,0	3,0	P - 71 3 191,6	T 63A4	5,4
	6,8	197,9	170,7	3,5	P L 65 3 197,9	T 63A4	8,0
6,6	134,3	176,5	2,8	P - 71 3 134,3	T 63C6	5,4	
6,5	135,4	177,3	1,4	P - 63 3 135,4	T 63C6	4,0	
6,3	138,8	182,1	3,6	P L 65 3 138,8	T 63C6	8,0	
6,2	216,9	186,8	1,3	P - 63 3 216,9	T 63A4	4,0	
6,1	220,8	190,1	2,6	P - 71 3 220,8	T 63A4	5,4	
5,9	149,1	196,2	1,3	P - 63 3 149,1	T 63C6	4,0	
5,8	152,8	200,2	3,2	P L 65 3 152,8	T 63C6	8,0	
5,7	154,8	203,1	2,5	P - 71 3 154,8	T 63C6	5,4	
5,4	163,2	214,4	2,2	P - 71 3 163,2	T 63C6	5,4	
5,3	164,7	216,7	1,2	P - 63 3 164,7	T 63C6	4,0	
5,0	175,4	230,2	2,8	P L 65 3 175,4	T 63C6	8,0	
4,9	181,3	237,2	1,1	P - 63 3 181,3	T 63C6	4,0	
4,6	191,6	251,3	2,1	P - 71 3 191,6	T 63C6	5,4	
4,5	197,9	259,2	2,5	P L 65 3 197,9	T 63C6	8,0	
4,1	216,9	283,3	0,9	P - 63 3 216,9	T 63C6	4,0	
4,0	220,8	288,9	1,8	P - 71 3 220,8	T 63C6	5,4	
1,5	580,5	734,9	3,9	P E 125 580,52	T 63C6	10,5	
1,2	724,6	924,2	3,2	P E 125 724,6	T 63C6	10,5	
1,1	1175,0	980,4	2,8	P E 125 1175,04	T 63A4	10,5	
1,1	780,3	989,1	3,5	P E 125 780,26	T 63C6	10,5	
1,1	817,4	1033,8	3,9	P E 132 817,42	T 63C6	12,0	
1,0	905,7	1153,0	3,5	P E 132 905,66	T 63C6	12,0	
1,0	904,3	1152,4	2,8	P E 125 904,27	T 63C6	10,5	
0,75	1175,0	1487,3	1,8	P E 125 1175,04	T 63C6	10,5	
0,74	1183,2	1508,7	4,0	P E 150 1183,21	T 63C6	16,0	
0,68	1294,8	1642,1	3,7	P E 150 1294,77	T 63C6	16,0	
0,62	1424,9	1801,4	3,3	P E 150 1424,94	T 63C6	16,0	
0,56	1578,8	1994,9	3,0	P E 150 1578,76	T 63C6	16,0	





0.18 kW

HIGH TECH line Motion

P ₁ Input Power kW	n ₂ Output speed min ⁻¹	IR ratio -	T ₂ Output torque Nm	FS' Service Factor -	 GEAR	 EU	P _{tn} Thermal capacity kW
-------------------------------------	---	------------------	---------------------------------------	----------------------------	---	---	---

0,18	65.0	42.6	24.6	3.7	P L 25 3 42.6	T 63A2	4.0
	57.1	23.8	28.0	3.6	P L 25 3 23.8	T 63B4	4.0
	54.1	17.2	29.6	3.7	P L 25 3 17.2	T 71A6	4.0
	50.6	54.8	31.6	2.8	P L 25 3 54.8	T 63A2	4.0
	49.6	27.4	32.2	3.1	P L 25 3 27.4	T 63B4	4.0
	45.6	20.4	35.0	3.1	P L 25 3 20.4	T 71A6	4.0
	42.9	64.6	37.2	2.4	P L 25 3 64.6	T 63A2	4.0
	42.5	32.0	37.6	2.7	P L 25 3 32	T 63B4	4.0
	39.1	23.8	40.9	2.7	P L 25 3 23.8	T 71A6	4.0
	36.9	36.9	43.4	2.3	P L 25 3 36.9	T 63B4	4.0
	36.7	75.5	43.5	2.1	P L 25 3 75.5	T 63A2	4.0
	33.9	27.4	47.1	2.3	P L 25 3 27.4	T 71A6	4.0
	31.9	42.6	50.1	2.0	P L 25 3 42.6	T 63B4	4.0
	31.8	87.0	50.2	1.8	P L 25 3 87	T 63A2	4.0
	29.1	32.0	55.0	2.0	P L 25 3 32	T 71A6	4.0
	27.3	101.6	58.7	1.5	P L 25 3 101.6	T 63A2	4.0
	25.5	53.3	62.7	4.0	P - 63 3 53.3	T 63B4	4.0
	25.4	36.6	64.3	3.9	P - 63 2 36.6	T 71A6	5.6
	25.2	36.9	63.5	1.7	P L 25 3 36.9	T 71A6	4.0
	24.8	54.8	64.5	1.6	P L 25 3 54.8	T 63B4	4.0
	24.2	114.4	66.1	3.6	P - 63 3 114.4	T 63A2	4.0
	23.8	57.2	67.3	3.7	P - 63 3 57.2	T 63B4	4.0
	23.6	117.3	67.8	1.3	P L 25 3 117.3	T 63A2	4.0
	23.0	40.5	71.2	3.4	P - 63 2 40.5	T 71A6	5.6
	22.7	40.9	70.3	3.8	P L 45 3 40.9	T 71A6	6.5
	22.0	61.8	72.6	3.4	P - 63 3 61.8	T 63B4	4.0
	21.8	42.6	73.3	1.5	P L 25 3 42.6	T 71A6	4.0
	21.4	43.4	74.6	3.4	P - 63 3 43.4	T 71A6	4.0
	21.1	64.6	75.9	1.3	P L 25 3 64.6	T 63B4	4.0
	20.5	135.3	78.3	1.2	P L 25 3 135.3	T 63A2	4.0
	20.5	135.4	78.1	3.1	P - 63 3 135.4	T 63A2	4.0
	20.4	45.7	78.5	3.4	P L 45 3 45.7	T 71A6	6.5
	19.8	47.0	80.8	3.2	P - 63 3 47	T 71A6	4.0
	19.5	69.6	81.8	3.1	P - 63 3 69.6	T 63B4	4.0
	18.6	149.1	86.1	2.8	P - 63 3 149.1	T 63A2	4.0
	18.0	75.4	88.6	2.8	P - 63 3 75.4	T 63B4	4.0
	18.0	75.5	88.7	1.1	P L 25 3 75.5	T 63B4	4.0
	17.6	52.8	90.8	3.0	P L 45 3 52.8	T 71A6	6.5
	17.5	53.3	91.6	2.8	P - 63 3 53.3	T 71A6	4.0
	17.4	159.1	92.0	1.0	P L 25 3 159.1	T 63A2	4.0
	17.0	54.8	94.3	1.2	P L 25 3 54.8	T 71A6	4.0
	16.8	164.7	94.9	2.5	P - 63 3 164.7	T 63A2	4.0
	16.7	81.4	95.7	2.6	P - 63 3 81.4	T 63B4	4.0
	16.3	57.2	98.3	2.6	P - 63 3 57.2	T 71A6	4.0
	15.6	87.0	102.3	1.0	P L 25 3 87	T 63B4	4.0
	15.5	60.1	103.4	2.6	P L 45 3 60.1	T 71A6	6.5
	15.4	88.4	103.9	2.4	P - 63 3 88.4	T 63B4	4.0
	15.3	181.3	104.6	2.3	P - 63 3 181.3	T 63A2	4.0
	15.1	61.8	106.2	2.4	P - 63 3 61.8	T 71A6	4.0
	14.8	187.8	108.7	0.8	P L 25 3 187.8	T 63A2	4.0
14.4	64.6	111.2	1.0	P L 25 3 64.6	T 71A6	4.0	
13.8	98.9	116.3	2.2	P - 63 3 98.9	T 63B4	4.0	
13.7	99.3	116.6	3.9	P - 71 3 99.3	T 63B4	5.4	
13.4	101.6	119.2	0.8	P L 25 3 101.6	T 63B4	4.0	
13.4	69.6	119.7	2.1	P - 63 3 69.6	T 71A6	4.0	
13.2	70.6	121.5	2.2	P L 45 3 70.6	T 71A6	6.5	
13.0	213.9	123.7	0.7	P L 25 3 213.9	T 63A2	4.0	
12.8	216.9	125.2	1.9	P - 63 3 216.9	T 63A2	4.0	
12.7	107.5	126.4	3.6	P - 71 3 107.5	T 63B4	5.4	
12.6	220.8	127.4	3.5	P - 71 3 220.8	T 63A2	5.4	
12.3	75.4	129.8	3.6	P - 71 3 75.4	T 71A6	5.4	
12.3	75.4	129.7	2.0	P - 63 3 75.4	T 71A6	4.0	
12.3	75.5	129.4	0.9	P L 25 3 75.5	T 71A6	4.0	
11.9	114.4	134.3	1.9	P - 63 3 114.4	T 63B4	4.0	
11.6	117.3	138.5	0.7	P L 25 3 117.3	T 63B4	4.0	
11.4	81.4	139.9	1.8	P - 63 3 81.4	T 71A6	4.0	
11.0	123.8	145.5	3.2	P - 71 3 123.8	T 63B4	5.4	
10.9	85.7	147.3	1.8	P L 45 3 85.7	T 71A6	6.5	
10.7	86.8	149.2	3.2	P - 71 3 86.8	T 71A6	5.4	
10.7	87.0	150.0	0.7	P L 25 3 87	T 71A6	4.0	
10.5	88.4	152.0	1.6	P - 63 3 88.4	T 71A6	4.0	
10.2	91.5	157.2	3.0	P - 71 3 91.5	T 71A6	5.4	
10.1	134.3	157.7	2.9	P - 71 3 134.3	T 63B4	5.4	
10.0	135.4	159.0	1.6	P - 63 3 135.4	T 63B4	4.0	
9.8	138.8	163.1	3.7	P L 65 3 138.8	T 63B4	8.0	
9.4	98.9	169.8	1.5	P - 63 3 98.9	T 71A6	4.0	
9.4	99.0	170.3	3.8	P L 65 3 99	T 71A6	8.0	
9.4	99.3	170.6	2.8	P - 71 3 99.3	T 71A6	5.4	
9.2	100.7	173.0	1.6	P L 45 3 100.7	T 71A6	6.5	
9.1	149.1	175.1	1.4	P - 63 3 149.1	T 63B4	4.0	
8.9	152.8	179.7	3.3	P L 65 3 152.8	T 63B4	8.0	
8.8	154.8	182.0	2.5	P - 71 3 154.8	T 63B4	5.4	
8.7	107.1	184.1	1.5	P L 45 3 107.1	T 71A6	6.5	
8.7	107.5	184.7	2.5	P - 71 3 107.5	T 71A6	5.4	
8.3	163.2	192.1	2.4	P - 71 3 163.2	T 63B4	5.4	
8.3	164.7	193.1	1.3	P - 63 3 164.7	T 63B4	4.0	
8.1	114.4	197.0	1.3	P - 63 3 114.4	T 71A6	4.0	
8.0	116.2	200.0	3.3	P L 65 3 116.2	T 71A6	8.0	
7.8	175.4	206.1	2.9	P L 65 3 175.4	T 63B4	8.0	
7.5	123.8	212.8	2.3	P - 71 3 123.8	T 71A6	5.4	
7.5	181.3	213.3	1.2	P - 63 3 181.3	T 63B4	4.0	
7.1	191.6	225.0	2.2	P - 71 3 191.6	T 63B4	5.4	
7.0	132.7	228.2	1.2	P L 45 3 132.7	T 71A6	6.5	
6.9	134.3	230.9	2.1	P - 71 3 134.3	T 71A6	5.4	
6.9	197.9	232.8	2.6	P L 65 3 197.9	T 63B4	8.0	





P ₁ Input Power kW	n ₂ Output speed min ⁻¹	IR ratio -	T2 Output torque Nm	FS' Service Factor -	 GEAR	 EU	P _{tn} Thermal capacity kW
0,18	6,9	135,4	233,0	1,1	P - 63 3 135,4	T 71A6	4,0
	6,7	138,8	238,8	2,7	P L 65 3 138,8	T 71A6	8,0
	6,6	141,0	242,3	3,9	P - 90 3 141	T 71A6	7,5
	6,3	216,9	255,7	1,0	P - 63 3 216,9	T 63B4	4,0
	6,2	149,1	256,4	1,0	P - 63 3 149,1	T 71A6	4,0
	6,2	220,8	259,4	1,9	P - 71 3 220,8	T 63B4	5,4
	6,1	152,8	262,3	2,5	P L 65 3 152,8	T 71A6	8,0
	6,1	152,9	262,7	1,0	P L 45 3 152,9	T 71A6	6,5
	6,0	154,8	266,3	1,9	P - 71 3 154,8	T 71A6	5,4
	6,0	155,2	267,0	3,5	P - 90 3 155,2	T 71A6	7,5
	5,7	163,2	280,1	1,7	P - 71 3 163,2	T 71A6	5,4
	5,7	164,7	283,0	0,9	P - 63 3 164,7	T 71A6	4,0
	5,3	175,4	301,5	2,2	P L 65 3 175,4	T 71A6	8,0
	5,2	178,1	306,5	3,1	P - 90 3 178,1	T 71A6	7,5
	5,1	181,3	312,5	0,8	P - 63 3 181,3	T 71A6	4,0
	4,9	188,9	324,0	0,8	P L 45 3 188,9	T 71A6	6,5
	4,9	191,6	329,6	1,6	P - 71 3 191,6	T 71A6	5,4
	4,7	197,9	340,1	1,9	P L 65 3 197,9	T 71A6	8,0
	4,6	201,0	345,0	2,7	P - 90 3 201	T 71A6	7,5
	4,6	204,1	350,8	3,7	P L 85 3 204,1	T 71A6	11,0
	4,4	214,0	367,3	3,5	P L 85 3 214	T 71A6	11,0
	4,2	220,8	380,5	1,4	P - 71 3 220,8	T 71A6	5,4
	4,1	224,4	386,6	2,4	P - 90 3 224,4	T 71A6	7,5
	4,0	234,0	402,8	3,2	P L 85 3 234	T 71A6	11,0
	3,7	253,2	436,2	2,2	P - 90 3 253,2	T 71A6	7,5
	3,4	270,0	464,3	2,8	P L 85 3 270	T 71A6	11,0
	2,4	1175,0	656,0	3,8	P E 125 1175,04	T 63A2	10,5
	1,9	724,6	823,2	3,6	P E 125 724,6	T 63B4	10,5
	1,7	780,3	888,6	3,9	P E 125 780,26	T 63B4	10,5
	1,6	580,5	966,7	3,0	P E 125 580,52	T 71A6	10,5
	1,5	905,7	1031,5	3,9	P E 132 905,66	T 63B4	12,0
	1,5	904,3	1032,3	3,1	P E 125 904,27	T 63B4	10,5
	1,5	625,2	1037,9	3,4	P E 125 625,23	T 71A6	10,5
	1,4	648,4	1082,5	3,2	P E 125 648,43	T 71A6	10,5
	1,4	655,0	1089,3	3,7	P E 132 655,01	T 71A6	12,0
	1,3	724,6	1208,1	2,5	P E 125 724,6	T 71A6	10,5
	1,3	742,8	1237,1	3,2	P E 132 742,75	T 71A6	12,0
	1,2	780,3	1299,0	2,7	P E 125 780,26	T 71A6	10,5
	1,2	1175,0	1335,2	2,0	P E 125 1175,04	T 63B4	10,5
	1,1	817,4	1355,9	3,0	P E 132 817,42	T 71A6	12,0
	1,0	905,7	1503,1	2,7	P E 132 905,66	T 71A6	12,0
	1,0	904,3	1503,9	2,1	P E 125 904,27	T 71A6	10,5
	1,0	948,1	1578,9	3,8	P E 150 948,12	T 71A6	16,0
	1,0	1424,9	1629,0	3,7	P E 150 1424,94	T 63B4	16,0
	0,90	1037,5	1719,7	3,5	P E 150 1037,52	T 71A6	16,0
0,86	1578,8	1800,0	3,3	P E 150 1578,76	T 63B4	16,0	
0,79	1183,2	1960,1	3,1	P E 150 1183,21	T 71A6	16,0	
0,79	1175,0	1959,7	1,4	P E 125 1175,04	T 71A6	10,5	
0,72	1294,8	2147,1	2,8	P E 150 1294,77	T 71A6	16,0	
0,67	1395,7	2307,7	3,9	P E 170 1395,69	T 71A6	21,0	
0,65	1424,9	2378,9	2,5	P E 150 1424,94	T 71A6	16,0	
0,60	1546,4	2579,6	3,5	P E 170 1546,36	T 71A6	21,0	
0,59	1578,8	2621,4	2,3	P E 150 1578,76	T 71A6	16,0	



**0.22
kW**

HIGH TECH *line* **Motion**

P₁ Input Power kW	n₂ Output speed min ⁻¹	IR ratio -	T₂ Output torque Nm	FS' Service Factor -	 GEAR	 EU	P_{tn} Thermal capacity kW
0,22	66,7	20,4	29,3	3,4	P L 25 3 20.4	T 63C4	4,0
	57,1	23,8	34,2	2,9	P L 25 3 23.8	T 63C4	4,0
	49,6	27,4	39,4	2,5	P L 25 3 27.4	T 63C4	4,0
	42,5	32,0	45,9	2,2	P L 25 3 32	T 63C4	4,0
	36,9	36,9	53,0	1,9	P L 25 3 36.9	T 63C4	4,0
	31,9	42,6	61,3	1,6	P L 25 3 42.6	T 63C4	4,0
	30,1	45,2	66,3	3,6	P - 63 2 45.2	T 63C4	5,6
	28,9	47,0	67,5	3,7	P - 63 3 47	T 63C4	4,0
	25,5	53,3	76,6	3,3	P - 63 3 53.3	T 63C4	4,0
	24,8	54,8	78,9	1,3	P L 25 3 54.8	T 63C4	4,0
	23,8	57,2	82,2	3,0	P - 63 3 57.2	T 63C4	4,0
	22,0	61,8	88,7	2,8	P - 63 3 61.8	T 63C4	4,0
	21,1	64,6	92,8	1,1	P L 25 3 64.6	T 63C4	4,0
	19,5	69,6	100,0	2,5	P - 63 3 69.6	T 63C4	4,0
	18,0	75,4	108,3	2,3	P - 63 3 75.4	T 63C4	4,0
	18,0	75,5	108,4	0,9	P L 25 3 75.5	T 63C4	4,0
	16,7	81,4	117,0	2,1	P - 63 3 81.4	T 63C4	4,0
	15,7	86,8	124,6	3,7	P - 71 3 86.8	T 63C4	5,4
	15,6	87,0	125,0	0,8	P L 25 3 87	T 63C4	4,0
	15,4	88,4	127,0	2,0	P - 63 3 88.4	T 63C4	4,0
	14,9	91,5	131,4	3,5	P - 71 3 91.5	T 63C4	5,4
	13,8	98,9	142,1	1,8	P - 63 3 98.9	T 63C4	4,0
	13,7	99,3	142,5	3,2	P - 71 3 99.3	T 63C4	5,4
	12,7	107,5	154,5	3,0	P - 71 3 107.5	T 63C4	5,4
	11,9	114,4	164,2	1,5	P - 63 3 114.4	T 63C4	4,0
	11,7	116,2	167,1	3,6	P L 65 3 116.2	T 63C4	8,0
	11,0	123,8	177,9	2,6	P - 71 3 123.8	T 63C4	5,4
	10,1	134,3	192,8	2,4	P - 71 3 134.3	T 63C4	5,4
	10,0	135,4	194,3	1,3	P - 63 3 135.4	T 63C4	4,0
	9,8	138,8	199,4	3,0	P L 65 3 138.8	T 63C4	8,0
	9,1	149,1	214,0	1,2	P - 63 3 149.1	T 63C4	4,0
	8,9	152,8	219,6	2,7	P L 65 3 152.8	T 63C4	8,0
	8,8	154,8	222,4	2,1	P - 71 3 154.8	T 63C4	5,4
	8,3	163,2	234,8	2,0	P - 71 3 163.2	T 63C4	5,4
	8,3	164,7	236,1	1,1	P - 63 3 164.7	T 63C4	4,0
	7,8	175,4	251,9	2,4	P L 65 3 175.4	T 63C4	8,0
	7,5	181,3	260,7	1,0	P - 63 3 181.3	T 63C4	4,0
	7,1	191,6	275,0	1,8	P - 71 3 191.6	T 63C4	5,4
	6,9	197,9	284,5	2,1	P L 65 3 197.9	T 63C4	8,0
	6,3	216,9	312,5	0,8	P - 63 3 216.9	T 63C4	4,0
	6,2	220,8	317,0	1,6	P - 71 3 220.8	T 63C4	5,4
	2,3	580,5	807,6	3,6	P E 125 580.52	T 63C4	10,5
	2,1	648,4	900,6	3,9	P E 125 648.43	T 63C4	10,5
	1,9	724,6	1006,1	3,0	P E 125 724,6	T 63C4	10,5
	1,8	742,8	1032,9	3,9	P E 132 742,75	T 63C4	12,0
	1,7	780,3	1086,0	3,2	P E 125 780,26	T 63C4	10,5
	1,7	817,4	1138,4	3,5	P E 132 817,42	T 63C4	12,0
	1,5	905,7	1260,7	3,2	P E 132 905,66	T 63C4	12,0
1,5	904,3	1261,6	2,5	P E 125 904,27	T 63C4	10,5	
1,2	1175,0	1631,9	1,7	P E 125 1175,04	T 63C4	10,5	
1,2	1183,2	1643,8	3,7	P E 150 1183,21	T 63C4	16,0	
1,1	1294,8	1800,8	3,3	P E 150 1294,77	T 63C4	16,0	
1,0	1424,9	1991,0	3,0	P E 150 1424,94	T 63C4	16,0	
0,9	1578,8	2200,0	2,7	P E 150 1578,76	T 63C4	16,0	





P ₁ Input Power kW	n ₂ Output speed min ⁻¹	IR ratio -	T2 Output torque Nm	FS' Service Factor -	GEAR	EU	P _{tn} Thermal capacity kW
-------------------------------------	---	------------------	---------------------------	----------------------------	------	----	---

0,25	88,1	32,0	25,2	3,6	P L 25 3 32	T 63B2	4,0
	82,0	17,2	27,1	3,7	P L 25 3 17,2	T 71A4	4,0
	76,4	36,9	29,1	3,1	P L 25 3 36,9	T 63B2	4,0
	69,1	20,4	32,1	3,1	P L 25 3 20,4	T 71A4	4,0
	66,2	42,6	33,5	2,7	P L 25 3 42,6	T 63B2	4,0
	59,2	23,8	37,5	2,7	P L 25 3 23,8	T 71A4	4,0
	51,5	27,4	43,2	2,3	P L 25 3 27,4	T 71A4	4,0
	51,5	54,8	43,2	2,1	P L 25 3 54,8	T 63B2	4,0
	51,2	17,2	43,4	2,5	P L 25 3 17,2	T 71B6	4,0
	44,1	32,0	50,4	2,0	P L 25 3 32	T 71A4	4,0
	43,7	64,6	50,9	1,8	P L 25 3 64,6	T 63B2	4,0
	43,1	20,4	51,5	2,1	P L 25 3 20,4	T 71B6	4,0
	38,2	36,9	58,1	1,7	P L 25 3 36,9	T 71A4	4,0
	37,4	75,5	59,5	1,5	P L 25 3 75,5	T 63B2	4,0
	37,0	23,8	60,0	1,8	P L 25 3 23,8	T 71B6	4,0
	36,5	24,1	62,1	3,9	P - 63 2 24,1	T 71B6	5,6
	34,8	40,5	65,1	3,7	P - 63 2 40,5	T 71A4	5,6
	34,6	81,4	64,1	3,7	P - 63 3 81,4	T 63B2	4,0
	34,5	40,9	64,4	3,9	P L 45 3 40,9	T 71A4	6,5
	33,7	26,1	67,3	3,7	P - 63 2 26,1	T 71B6	5,6
	33,1	42,6	67,0	1,5	P L 25 3 42,6	T 71A4	4,0
	32,5	43,4	68,3	3,7	P - 63 3 43,4	T 71A4	4,0
	32,4	87,0	68,6	1,3	P L 25 3 87	T 63B2	4,0
	32,1	27,4	69,1	1,6	P L 25 3 27,4	T 71B6	4,0
	31,9	88,4	69,6	3,4	P - 63 3 88,4	T 63B2	4,0
	31,2	45,2	72,7	3,3	P - 63 2 45,2	T 71A4	5,6
	30,9	45,7	72,0	3,5	P L 45 3 45,7	T 71A4	6,5
	30,7	28,7	72,4	3,7	P L 45 3 28,7	T 71B6	6,5
	30,0	47,0	74,1	3,4	P - 63 3 47	T 71A4	4,0
	28,5	98,9	77,9	3,1	P - 63 3 98,9	T 63B2	4,0
	27,8	31,7	81,7	3,1	P - 63 2 31,7	T 71B6	5,6
	27,8	101,6	80,1	1,1	P L 25 3 101,6	T 63B2	4,0
	27,5	32,0	80,7	3,3	P L 45 3 32	T 71B6	6,5
	27,5	32,0	80,6	1,4	P L 25 3 32	T 71B6	4,0
	26,7	52,8	83,1	3,0	P L 45 3 52,8	T 71A4	6,5
	26,5	53,3	83,9	3,0	P - 63 3 53,3	T 71A4	4,0
	25,7	54,8	86,2	1,2	P L 25 3 54,8	T 71A4	4,0
	24,7	57,2	90,1	2,8	P - 63 3 57,2	T 71A4	4,0
	24,7	114,4	90,1	2,7	P - 63 3 114,4	T 63B2	4,0
	24,0	36,6	94,4	2,6	P - 63 2 36,6	T 71B6	5,6
	24,0	117,3	92,2	1,0	P L 25 3 117,3	T 63B2	4,0
	23,9	36,9	93,2	1,2	P L 25 3 36,9	T 71B6	4,0
	23,5	60,1	94,7	2,6	P L 45 3 60,1	T 71A4	6,5
	22,8	61,8	97,4	2,6	P - 63 3 61,8	T 71A4	4,0
	21,8	64,6	101,6	1,0	P L 25 3 64,6	T 71A4	4,0
	21,7	40,5	104,3	2,3	P - 63 2 40,5	T 71B6	5,6
	21,5	40,9	103,2	2,6	P L 45 3 40,9	T 71B6	6,5
	21,0	134,3	105,7	4,0	P - 71 3 134,3	T 63B2	5,4
	20,8	135,3	106,6	0,8	P L 25 3 135,3	T 63B2	4,0
	20,8	135,4	106,6	2,3	P - 63 3 135,4	T 63B2	4,0
20,7	42,6	107,4	1,0	P L 25 3 42,6	T 71B6	4,0	
20,3	43,4	109,5	2,3	P - 63 3 43,4	T 71B6	4,0	
20,3	69,6	109,6	2,3	P - 63 3 69,6	T 71A4	4,0	
20,0	70,6	111,2	2,2	P L 45 3 70,6	T 71A4	6,5	
19,7	44,7	115,2	4,0	P - 71 2 44,7	T 71B6	7,5	
19,3	45,7	115,2	2,3	P L 45 3 45,7	T 71B6	6,5	
18,9	149,1	117,4	2,0	P - 63 3 149,1	T 63B2	4,0	
18,7	47,0	118,7	2,1	P - 63 3 47	T 71B6	4,0	
18,7	75,4	118,7	3,9	P - 71 3 75,4	T 71A4	5,4	
18,7	75,4	118,8	2,1	P - 63 3 75,4	T 71A4	4,0	
18,7	75,5	119,0	0,8	P L 25 3 75,5	T 71A4	4,0	
18,2	154,8	121,8	3,4	P - 71 3 154,8	T 63B2	5,4	
17,7	159,1	125,0	0,7	P L 25 3 159,1	T 63B2	4,0	
17,4	50,5	130,1	3,5	P - 71 2 50,5	T 71B6	7,5	
17,3	81,4	128,1	2,0	P - 63 3 81,4	T 71A4	4,0	
17,3	163,2	128,5	3,3	P - 71 3 163,2	T 63B2	5,4	
17,1	164,7	129,6	1,9	P - 63 3 164,7	T 63B2	4,0	
16,7	52,8	133,1	2,0	P L 45 3 52,8	T 71B6	6,5	
16,5	53,3	134,5	1,9	P - 63 3 53,3	T 71B6	4,0	
16,5	53,5	135,0	3,4	P - 71 3 53,5	T 71B6	5,4	
16,5	85,7	135,0	1,9	P L 45 3 85,7	T 71A4	6,5	
16,2	86,8	136,7	3,4	P - 71 3 86,8	T 71A4	5,4	
16,2	87,0	136,6	0,7	P L 25 3 87	T 71A4	4,0	
16,1	175,4	138,0	3,9	P L 65 3 175,4	T 63B2	8,0	
16,1	54,8	138,2	0,8	P L 25 3 54,8	T 71B6	4,0	
16,0	88,4	139,2	1,8	P - 63 3 88,4	T 71A4	4,0	
15,6	181,3	142,9	1,7	P - 63 3 181,3	T 63B2	4,0	
15,4	91,5	144,1	3,2	P - 71 3 91,5	T 71A4	5,4	
15,4	57,2	144,2	1,8	P - 63 3 57,2	T 71B6	4,0	
14,7	191,6	150,8	3,0	P - 71 3 191,6	T 63B2	5,4	
14,6	60,1	151,7	1,8	P L 45 3 60,1	T 71B6	6,5	
14,5	60,8	153,5	3,0	P - 71 3 60,8	T 71B6	5,4	
14,3	98,9	155,9	1,6	P - 63 3 98,9	T 71A4	4,0	
14,3	197,9	155,9	3,5	P L 65 3 197,9	T 63B2	8,0	
14,2	99,0	155,9	3,8	P L 65 3 99	T 71A4	8,0	
14,2	61,8	155,9	1,6	P - 63 3 61,8	T 71B6	4,0	
14,2	99,3	156,5	2,9	P - 71 3 99,3	T 71A4	5,4	
14,0	100,7	158,6	1,6	P L 45 3 100,7	T 71A4	6,5	
13,7	64,2	161,8	2,9	P - 71 3 64,2	T 71B6	5,4	
13,7	64,4	162,5	4,0	P L 65 3 64,4	T 71B6	8,0	
13,2	107,1	168,5	1,5	P L 45 3 107,1	T 71A4	6,5	
13,1	107,5	169,1	2,7	P - 71 3 107,5	T 71A4	5,4	
13,0	216,9	170,9	1,4	P - 63 3 216,9	T 63B2	4,0	
12,8	220,8	173,9	2,6	P - 71 3 220,8	T 63B2	5,4	
12,6	69,6	175,6	1,4	P - 63 3 69,6	T 71B6	4,0	





0.25 kW

HIGH TECH line Motion

P ₁ Input Power kW	n ₂ Output speed min ⁻¹	IR ratio -	T ₂ Output torque Nm	FS' Service Factor -	 GEAR	 EU	P _{tn} Thermal capacity kW
0,25	12,5	70,6	178,1	1,5	P L 45 3 70.6	T 71B6	6,5
	12,3	114,4	180,1	1,4	P - 63 3 114.4	T 71A4	4,0
	12,1	116,2	183,2	3,3	P L 65 3 116.2	T 71A4	8,0
	11,8	74,4	187,6	3,5	P L 65 3 74.4	T 71B6	8,0
	11,7	75,4	190,1	2,5	P - 71 3 75.4	T 71B6	5,4
	11,7	75,4	190,3	1,3	P - 63 3 75.4	T 71B6	4,0
	11,4	123,8	194,9	2,4	P - 71 3 123.8	T 71A4	5,4
	10,8	81,4	205,6	1,2	P - 63 3 81.4	T 71B6	4,0
	10,6	132,7	209,0	1,2	P L 45 3 132.7	T 71A4	6,5
	10,5	134,3	211,4	2,2	P - 71 3 134.3	T 71A4	5,4
	10,4	135,4	213,3	1,2	P - 63 3 135.4	T 71A4	4,0
	10,3	85,4	215,5	3,0	P L 65 3 85.4	T 71B6	8,0
	10,3	85,7	216,3	1,2	P L 45 3 85.7	T 71B6	6,5
	10,2	138,8	218,7	2,7	P L 65 3 138.8	T 71A4	8,0
	10,1	86,8	218,8	2,1	P - 71 3 86.8	T 71B6	5,4
	10,0	88,4	223,2	1,1	P - 63 3 88.4	T 71B6	4,0
	9,6	91,5	230,8	2,0	P - 71 3 91.5	T 71B6	5,4
	9,5	149,1	235,0	1,1	P - 63 3 149.1	T 71A4	4,0
	9,2	152,8	240,4	2,5	P L 65 3 152.8	T 71A4	8,0
	9,2	152,9	240,4	1,0	P L 45 3 152.9	T 71A4	6,5
	9,1	154,8	243,6	1,9	P - 71 3 154.8	T 71A4	5,4
	9,1	155,2	244,4	3,7	P - 90 3 155.2	T 71A4	7,5
	8,9	98,9	249,0	1,0	P - 63 3 98.9	T 71B6	4,0
	8,9	99,0	249,6	2,6	P L 65 3 99	T 71B6	8,0
	8,9	99,3	250,5	1,9	P - 71 3 99.3	T 71B6	5,4
	8,8	100,6	253,8	3,7	P - 90 3 100.6	T 71B6	7,5
	8,7	100,7	253,8	1,1	P L 45 3 100.7	T 71B6	6,5
	8,6	163,2	257,3	1,8	P - 71 3 163.2	T 71A4	5,4
	8,6	164,7	259,3	1,0	P - 63 3 164.7	T 71A4	4,0
	8,2	107,1	270,0	1,0	P L 45 3 107.1	T 71B6	6,5
	8,2	107,5	271,4	1,7	P - 71 3 107.5	T 71B6	5,4
	8,1	108,9	274,7	3,4	P - 90 3 108.9	T 71B6	7,5
	8,0	175,4	276,2	2,2	P L 65 3 175.4	T 71A4	8,0
	7,9	178,1	280,5	3,2	P - 90 3 178.1	T 71A4	7,5
	7,8	181,3	285,4	0,9	P - 63 3 181.3	T 71A4	4,0
	7,7	114,4	288,5	0,9	P - 63 3 114.4	T 71B6	4,0
	7,6	116,2	293,3	2,2	P L 65 3 116.2	T 71B6	8,0
	7,5	188,9	297,6	0,8	P L 45 3 188.9	T 71A4	6,5
	7,4	191,6	301,7	1,6	P - 71 3 191.6	T 71A4	5,4
	7,1	197,9	311,9	1,9	P L 65 3 197.9	T 71A4	8,0
	7,1	123,8	312,5	1,5	P - 71 3 123.8	T 71B6	5,4
	7,0	125,0	315,4	3,0	P - 90 3 125	T 71B6	7,5
	7,0	201,0	316,9	2,9	P - 90 3 201	T 71A4	7,5
	6,9	204,1	321,2	3,7	P L 85 3 204.1	T 71A4	11,0
	6,6	132,7	334,2	0,8	P L 45 3 132.7	T 71B6	6,5
	6,6	214,0	337,1	3,6	P L 85 3 214	T 71A4	11,0
	6,6	134,3	339,3	1,4	P - 71 3 134.3	T 71B6	5,4
	6,5	135,4	340,9	0,7	P - 63 3 135.4	T 71B6	4,0
	6,5	216,9	341,5	0,7	P - 63 3 216.9	T 71A4	4,0
	6,4	136,8	345,4	3,8	P L 85 3 136.8	T 71B6	11,0
6,4	220,8	347,2	1,4	P - 71 3 220.8	T 71A4	5,4	
6,3	138,8	350,2	1,9	P L 65 3 138.8	T 71B6	8,0	
6,3	224,4	353,8	2,6	P - 90 3 224.4	T 71A4	7,5	
6,2	141,0	355,8	2,7	P - 90 3 141	T 71B6	7,5	
6,0	234,0	368,1	3,3	P L 85 3 234	T 71A4	11,0	
5,8	152,8	385,1	1,7	P L 65 3 152.8	T 71B6	8,0	
5,8	152,9	385,7	0,7	P L 45 3 152.9	T 71B6	6,5	
5,7	154,8	390,6	1,3	P - 71 3 154.8	T 71B6	5,4	
5,7	155,2	391,8	2,4	P - 90 3 155.2	T 71B6	7,5	
5,6	253,2	398,4	2,3	P - 90 3 253.2	T 71A4	7,5	
5,5	160,0	403,7	3,2	P L 85 3 160	T 71B6	11,0	
5,4	163,2	412,3	1,1	P - 71 3 163.2	T 71B6	5,4	
5,2	270,0	425,5	2,8	P L 85 3 270	T 71A4	11,0	
5,0	175,4	442,8	1,5	P L 65 3 175.4	T 71B6	8,0	
4,9	178,1	449,1	2,1	P - 90 3 178.1	T 71B6	7,5	
4,8	184,6	465,6	2,8	P L 85 3 184.6	T 71B6	11,0	
4,6	191,6	483,3	1,1	P - 71 3 191.6	T 71B6	5,4	
4,5	197,9	498,5	1,3	P L 65 3 197.9	T 71B6	8,0	
4,4	201,0	507,0	1,9	P - 90 3 201	T 71B6	7,5	
4,3	204,1	515,1	2,5	P L 85 3 204.1	T 71B6	11,0	
4,1	214,0	539,9	2,4	P L 85 3 214	T 71B6	11,0	
4,0	220,8	555,6	0,9	P - 71 3 220.8	T 71B6	5,4	
3,9	224,4	566,5	1,7	P - 90 3 224.4	T 71B6	7,5	
3,8	234,0	590,9	2,2	P L 85 3 234	T 71B6	11,0	
3,5	253,2	638,5	1,5	P - 90 3 253.2	T 71B6	7,5	
3,3	270,0	681,3	1,9	P L 85 3 270	T 71B6	11,0	
2,5	350,3	856,6	3,2	P E 125 350.27	T 71B6	10,5	
2,4	580,5	884,1	3,3	P E 125 580.52	T 71A4	10,5	
2,4	1175,0	895,4	2,8	P E 125 1175.04	T 63B2	10,5	
2,3	383,9	937,8	3,7	P E 125 383.88	T 71B6	10,5	
2,3	625,2	951,1	3,7	P E 125 625.23	T 71A4	10,5	
2,2	648,4	989,8	3,5	P E 125 648.43	T 71A4	10,5	
2,1	416,3	1018,6	3,4	P E 125 416.28	T 71B6	10,5	
2,0	439,7	1074,1	3,7	P E 132 439.72	T 71B6	12,0	
2,0	724,6	1101,3	2,7	P E 125 724.6	T 71A4	10,5	
1,9	461,9	1124,7	3,1	P E 125 461.93	T 71B6	10,5	
1,9	742,8	1131,2	3,5	P E 132 742.75	T 71A4	12,0	
1,8	483,9	1180,6	3,4	P E 132 483.92	T 71B6	12,0	
1,8	780,3	1187,2	2,9	P E 125 780.26	T 71A4	10,5	
1,7	817,4	1250,0	3,2	P E 132 817.42	T 71A4	12,0	
1,7	519,6	1271,8	2,8	P E 125 519.6	T 71B6	10,5	
1,7	524,8	1278,8	3,1	P E 132 524.76	T 71B6	12,0	
1,6	543,9	1326,3	3,0	P E 132 543.89	T 71B6	12,0	
1,6	905,7	1377,4	2,9	P E 132 905.66	T 71A4	12,0	
0,25	1,6	904,3	1376,9	2,3	P E 125 904.27	T 71A4	10,5





P ₁ Input Power kW	n ₂ Output speed min ⁻¹	IR ratio -	T2 Ouput torque Nm	FS' Service Factor -	 GEAR	 EU	P _{tn} Thermal capacity kW
0,25	1,5	580,5	1413,3	2,1	P E 125 580,52	T 71B6	10,5
	1,5	595,2	1451,4	2,8	P E 132 595,18	T 71B6	12,0
	1,4	625,2	1524,4	2,3	P E 125 625,23	T 71B6	10,5
	1,4	643,2	1569,0	3,8	P E 150 643,23	T 71B6	16,0
	1,4	1037,5	1580,6	3,8	P E 150 1037,52	T 71A4	16,0
	1,4	648,4	1579,4	2,2	P E 125 648,43	T 71B6	10,5
	1,3	655,0	1602,6	2,5	P E 132 655,01	T 71B6	12,0
	1,3	697,5	1704,5	3,5	P E 150 697,51	T 71B6	16,0
	1,2	724,6	1777,3	1,7	P E 125 724,6	T 71B6	10,5
	1,2	1175,0	1790,5	1,5	P E 125 1175,04	T 71A4	10,5
	1,2	1183,2	1805,1	3,3	P E 150 1183,21	T 71A4	16,0
	1,2	743,0	1820,4	3,3	P E 150 743,02	T 71B6	16,0
	1,2	742,8	1821,5	2,2	P E 132 742,75	T 71B6	12,0
	1,2	766,5	1868,0	3,2	P E 150 766,52	T 71B6	16,0
	1,1	780,3	1902,2	1,8	P E 125 780,26	T 71B6	10,5
	1,1	1294,8	1971,1	3,0	P E 150 1294,77	T 71A4	16,0
	1,1	817,4	1988,1	2,0	P E 132 817,42	T 71B6	12,0
	1,1	831,2	2027,0	3,0	P E 150 831,21	T 71B6	16,0
	1,0	870,6	2127,7	2,8	P E 150 870,64	T 71B6	16,0
	1,0	1424,9	2170,8	2,8	P E 150 1424,94	T 71A4	16,0
	1,0	905,7	2217,3	1,8	P E 132 905,66	T 71B6	12,0
	1,0	904,3	2216,1	1,4	P E 125 904,27	T 71B6	10,5
	0,93	948,1	2311,2	2,6	P E 150 948,12	T 71B6	16,0
	0,91	1546,4	2361,0	3,8	P E 170 1546,36	T 71A4	21,0
	0,90	981,4	2388,5	3,8	P E 170 981,35	T 71B6	21,0
	0,89	1578,8	2415,5	2,5	P E 150 1578,76	T 71A4	16,0
	0,85	1037,5	2529,5	2,4	P E 150 1037,52	T 71B6	16,0
	0,83	1064,2	2589,2	3,5	P E 170 1064,22	T 71B6	21,0
	0,76	1158,9	2826,6	3,2	P E 170 1158,92	T 71B6	21,0
	0,75	1175,0	2860,2	0,9	P E 125 1175,04	T 71B6	10,5
	0,74	1183,2	2901,4	2,1	P E 150 1183,21	T 71B6	16,0
	0,69	1268,2	3112,0	2,9	P E 170 1268,2	T 71B6	21,0
	0,68	1294,8	3157,9	1,9	P E 150 1294,77	T 71B6	16,0
	0,63	1395,7	3411,6	3,7	P E 190 1395,69	T 71B6	27,0
	0,63	1395,7	3409,1	2,6	P E 170 1395,69	T 71B6	21,0
	0,62	1424,9	3464,2	1,7	P E 150 1424,94	T 71B6	16,0
	0,57	1546,4	3769,6	3,3	P E 190 1546,36	T 71B6	27,0
	0,57	1546,4	3768,8	2,4	P E 170 1546,36	T 71B6	21,0
	0,56	1578,8	3836,3	1,6	P E 150 1578,76	T 71B6	16,0





0.37 kW

HIGH TECH line Motion

P ₁ Input Power kW	n ₂ Output speed min ⁻¹	IR ratio -	T ₂ Output torque Nm	FS' Service Factor -	 GEAR	 EU	P _{tn} Thermal capacity kW
	140,2	20,4	23,4	3,8	P L 25 3 20,4	T 71A2	4,0
	137,3	20,4	23,9	3,8	P L 25 3 20,4	T 63C2	4,0
	120,2	23,8	27,3	3,3	P L 25 3 23,8	T 71A2	4,0
	117,7	23,8	27,9	3,2	P L 25 3 23,8	T 63C2	4,0
	104,4	27,4	31,5	2,9	P L 25 3 27,4	T 71A2	4,0
	102,2	27,4	32,1	2,8	P L 25 3 27,4	T 63C2	4,0
	89,4	32,0	36,8	2,4	P L 25 3 32	T 71A2	4,0
	87,5	32,0	37,5	2,4	P L 25 3 32	T 63C2	4,0
	79,7	17,2	41,2	2,4	P L 25 3 17,2	T 71B4	4,0
	77,9	17,2	42,2	2,4	P L 25 3 17,2	T 63D4	4,0
	77,5	36,9	42,4	2,1	P L 25 3 36,9	T 71A2	4,0
	75,9	36,9	43,3	2,1	P L 25 3 36,9	T 63C2	4,0
	67,2	20,4	48,9	2,0	P L 25 3 20,4	T 71B4	4,0
	67,1	42,6	49,0	1,8	P L 25 3 42,6	T 71A2	4,0
	65,7	42,6	50,0	1,8	P L 25 3 42,6	T 63C2	4,0
	65,7	20,4	50,0	2,0	P L 25 3 20,4	T 63D4	4,0
	60,9	47,0	54,0	3,7	P - 63 3 47	T 71A2	4,0
	59,6	47,0	55,2	3,6	P - 63 3 47	T 63C2	4,0
	57,6	23,8	57,1	1,8	P L 25 3 23,8	T 71B4	4,0
	56,9	24,1	59,1	3,9	P - 63 2 24,1	T 71B4	5,6
	56,3	23,8	58,4	1,7	P L 25 3 23,8	T 63D4	4,0
	55,6	24,1	60,4	3,8	P - 63 2 24,1	T 63D4	5,6
	54,7	17,2	60,1	1,8	P L 25 3 17,2	T 80A6	4,0
	54,2	52,8	60,7	3,7	P L 45 3 52,8	T 71A2	6,5
	53,7	53,3	61,2	3,6	P - 63 3 53,3	T 71A2	4,0
	52,9	17,2	62,1	1,8	P L 25 3 17,2	T 71C6	4,0
	52,5	53,3	62,6	3,5	P - 63 3 53,3	T 63C2	4,0
	52,5	26,1	63,9	3,8	P - 63 2 26,1	T 71B4	5,6
	52,2	54,8	62,9	1,4	P L 25 3 54,8	T 71A2	4,0
	51,3	26,1	65,4	3,7	P - 63 2 26,1	T 63D4	5,6
	51,1	54,8	64,3	1,4	P L 25 3 54,8	T 63C2	4,0
	50,0	57,2	65,7	3,5	P - 63 3 57,2	T 71A2	4,0
	50,0	27,4	65,7	1,5	P L 25 3 27,4	T 71B4	4,0
	49,0	57,2	67,1	3,4	P - 63 3 57,2	T 63C2	4,0
	48,9	27,4	67,2	1,5	P L 25 3 27,4	T 63D4	4,0
	47,7	28,7	68,8	3,6	P L 45 3 28,7	T 71B4	6,5
	47,6	60,1	69,0	3,3	P L 45 3 60,1	T 71A2	6,5
	47,5	19,8	70,7	3,6	P - 63 2 19,8	T 80A6	5,6
	46,3	61,8	71,0	3,2	P - 63 3 61,8	T 71A2	4,0
	46,1	20,4	71,3	1,5	P L 25 3 20,4	T 80A6	4,0
	46,0	19,8	73,0	3,5	P - 63 2 19,8	T 71C6	5,6
	45,9	20,5	73,2	3,3	P - 63 2 20,5	T 80A6	5,6
	45,3	61,8	72,5	3,2	P - 63 3 61,8	T 63C2	4,0
	44,6	20,4	73,6	1,5	P L 25 3 20,4	T 71C6	4,0
	44,4	20,5	75,6	3,2	P - 63 2 20,5	T 71C6	5,6
	44,3	64,6	74,2	1,2	P L 25 3 64,6	T 71A2	4,0
	43,3	64,6	75,9	1,2	P L 25 3 64,6	T 63C2	4,0
	43,2	31,7	77,7	3,1	P - 63 2 31,7	T 71B4	5,6
	42,8	32,0	76,8	3,3	P L 45 3 32	T 71B4	6,5
	42,8	32,0	76,8	1,3	P L 25 3 32	T 71B4	4,0
	42,3	31,7	79,4	3,0	P - 63 2 31,7	T 63D4	5,6
	41,9	32,0	78,4	1,3	P L 25 3 32	T 63D4	4,0
	41,1	69,6	80,0	3,0	P - 63 3 69,6	T 71A2	4,0
	40,5	70,6	81,1	2,8	P L 45 3 70,6	T 71A2	6,5
	40,2	69,6	81,7	2,9	P - 63 3 69,6	T 63C2	4,0
	39,5	23,8	83,2	1,3	P L 25 3 23,8	T 80A6	4,0
	39,0	24,1	86,1	2,8	P - 63 2 24,1	T 80A6	5,6
	38,2	23,8	85,9	1,3	P L 25 3 23,8	T 71C6	4,0
	37,9	75,4	86,6	2,8	P - 63 3 75,4	T 71A2	4,0
	37,9	75,5	86,7	1,0	P L 25 3 75,5	T 71A2	4,0
	37,8	24,1	88,9	2,8	P - 63 2 24,1	T 71C6	5,6
	37,4	36,6	89,7	2,8	P - 63 2 36,6	T 71B4	5,6
	37,1	75,4	88,4	2,7	P - 63 3 75,4	T 63C2	4,0
	37,1	36,9	88,5	1,1	P L 25 3 36,9	T 71B4	4,0
	37,1	75,5	88,6	1,0	P L 25 3 75,5	T 63C2	4,0
	36,6	36,6	91,7	2,7	P - 63 2 36,6	T 63D4	5,6
	36,3	36,9	90,5	1,1	P L 25 3 36,9	T 63D4	4,0
	36,0	26,1	93,2	2,7	P - 63 2 26,1	T 80A6	5,6
	35,1	81,4	93,5	2,6	P - 63 3 81,4	T 71A2	4,0
	34,9	26,1	96,3	2,6	P - 63 2 26,1	T 71C6	5,6
	34,4	81,4	95,5	2,5	P - 63 3 81,4	T 63C2	4,0
	34,3	27,4	95,8	1,1	P L 25 3 27,4	T 80A6	4,0
	33,8	40,5	99,2	2,4	P - 63 2 40,5	T 71B4	5,6
	33,5	40,9	98,1	2,5	P L 45 3 40,9	T 71B4	6,5
	33,4	85,7	98,5	2,3	P L 45 3 85,7	T 71A2	6,5
	33,2	27,4	99,0	1,1	P L 25 3 27,4	T 71C6	4,0
	33,1	40,5	101,5	2,4	P - 63 2 40,5	T 63D4	5,6
	32,9	87,0	100,0	0,9	P L 25 3 87	T 71A2	4,0
	32,8	28,7	100,3	2,7	P L 45 3 28,7	T 80A6	6,5
	32,4	88,4	101,6	2,4	P - 63 3 88,4	T 71A2	4,0
	32,2	87,0	102,1	0,9	P L 25 3 87	T 63C2	4,0
	32,2	42,6	102,2	1,0	P L 25 3 42,6	T 71B4	4,0
	31,7	28,7	103,6	2,6	P L 45 3 28,7	T 71C6	6,5
	31,7	88,4	103,7	2,3	P - 63 3 88,4	T 63C2	4,0
	31,6	43,4	104,0	2,4	P - 63 3 43,4	T 71B4	4,0
	31,5	42,6	104,5	1,0	P L 25 3 42,6	T 63D4	4,0
	31,3	91,5	105,1	4,0	P - 71 3 91,5	T 71A2	5,4
	30,9	43,4	106,4	2,3	P - 63 3 43,4	T 63D4	4,0
	30,6	91,5	107,4	3,9	P - 71 3 91,5	T 63C2	5,4
	30,3	45,2	110,7	2,2	P - 63 2 45,2	T 71B4	5,6
	30,0	45,7	109,6	2,3	P L 45 3 45,7	T 71B4	6,5
	29,7	31,7	113,2	2,2	P - 63 2 31,7	T 80A6	5,6
	29,7	45,2	113,3	2,1	P - 63 2 45,2	T 63D4	5,6
	29,4	32,0	111,9	2,4	P L 45 3 32	T 80A6	6,5
	29,4	32,0	111,8	1,0	P L 25 3 32	T 80A6	4,0

0,37



P ₁ Input Power kW	n ₂ Output speed min ⁻¹	IR ratio -	T2 Output torque Nm	FS' Service Factor -	 GEAR	 EU	P _{tn} Thermal capacity kW
-------------------------------------	---	------------------	---------------------------	----------------------------	----------	--------	---

	29.2	47.0	112.7	2.2	P - 63 3 47	T 71B4	4.0
	28.9	98.9	113.7	2.1	P - 63 3 98.9	T 71A2	4.0
	28.8	99.3	114.1	3.7	P - 71 3 99.3	T 71A2	5.4
	28.7	31.7	116.9	2.1	P - 63 2 31.7	T 71C6	5.6
	28.5	47.0	115.2	2.2	P - 63 3 47	T 63D4	4.0
	28.4	32.0	115.5	2.3	P L 45 3 32	T 71C6	6.5
	28.4	32.0	115.6	1.0	P L 25 3 32	T 71C6	4.0
	28.4	33.1	118.2	3.5	P - 71 2 33.1	T 80A6	7.5
	28.4	100.7	115.8	1.9	P L 45 3 100.7	T 71A2	6.5
	28.3	98.9	116.1	2.1	P - 63 3 98.9	T 63C2	4.0
	28.2	99.3	116.5	3.6	P - 71 3 99.3	T 63C2	5.4
	28.2	101.6	116.8	0.8	P L 25 3 101.6	T 71A2	4.0
	27.6	101.6	119.4	0.8	P L 25 3 101.6	T 63C2	4.0
	27.5	33.1	122.1	3.4	P - 71 2 33.1	T 71C6	7.5
	27.1	50.5	123.7	3.7	P - 71 2 50.5	T 71B4	7.5
	26.7	107.1	123.2	1.8	P L 45 3 107.1	T 71A2	6.5
	26.6	107.5	123.5	3.4	P - 71 3 107.5	T 71A2	5.4
	26.1	107.5	126.1	3.3	P - 71 3 107.5	T 63C2	5.4
	26.0	52.8	126.7	2.0	P L 45 3 52.8	T 71B4	6.5
	25.7	53.3	127.9	2.0	P - 63 3 53.3	T 71B4	4.0
	25.7	36.6	130.6	1.9	P - 63 2 36.6	T 80A6	5.6
	25.6	53.5	128.4	3.6	P - 71 3 53.5	T 71B4	5.4
	25.5	36.9	129.2	0.9	P L 25 3 36.9	T 80A6	4.0
	25.2	37.3	133.2	3.1	P - 71 2 37.3	T 80A6	7.5
	25.1	53.3	130.6	1.9	P - 63 3 53.3	T 63D4	4.0
	25.1	53.5	131.2	3.5	P - 71 3 53.5	T 63D4	5.4
	25.0	114.4	131.4	1.8	P - 63 3 114.4	T 71A2	4.0
	25.0	54.8	131.7	0.8	P L 25 3 54.8	T 71B4	4.0
	24.9	36.6	135.0	1.9	P - 63 2 36.6	T 71C6	5.6
	24.7	36.9	133.4	0.8	P L 25 3 36.9	T 71C6	4.0
	24.5	114.4	134.1	1.8	P - 63 3 114.4	T 63C2	4.0
	24.5	54.8	134.5	0.7	P L 25 3 54.8	T 63D4	4.0
	24.4	37.3	137.5	3.0	P - 71 2 37.3	T 71C6	7.5
	24.1	116.2	136.4	4.0	P L 65 3 116.2	T 63C2	8.0
	24.0	57.2	137.2	1.8	P - 63 3 57.2	T 71B4	4.0
	23.8	39.5	138.1	3.4	P - 71 3 39.5	T 80A6	5.4
	23.7	39.6	141.6	3.8	P - 80 2 39.63	T 80A6	7.5
	23.4	57.2	140.2	1.8	P - 63 3 57.2	T 63D4	4.0
	23.2	40.5	144.6	1.7	P - 63 2 40.5	T 80A6	5.6
	23.1	123.8	142.3	3.0	P - 71 3 123.8	T 71A2	5.4
	23.0	39.5	142.7	3.3	P - 71 3 39.5	T 71C6	5.4
	23.0	40.9	142.9	1.9	P L 45 3 40.9	T 80A6	6.5
	22.8	60.1	144.1	1.7	P L 45 3 60.1	T 71B4	6.5
	22.6	123.8	145.2	2.9	P - 71 3 123.8	T 63C2	5.4
	22.5	60.8	145.8	3.2	P - 71 3 60.8	T 71B4	5.4
	22.5	40.5	149.5	1.6	P - 63 2 40.5	T 71C6	5.6
	22.3	42.3	150.9	3.6	P - 80 2 42.25	T 80A6	7.5
	22.3	40.9	147.8	1.8	P L 45 3 40.9	T 71C6	6.5
	22.2	61.8	148.2	1.7	P - 63 3 61.8	T 71B4	4.0
	22.1	42.6	149.1	0.7	P L 25 3 42.6	T 80A6	4.0
	22.0	60.8	149.0	3.1	P - 71 3 60.8	T 63D4	5.4
	21.7	61.8	151.6	1.6	P - 63 3 61.8	T 63D4	4.0
	21.7	43.4	151.6	1.6	P - 63 3 43.4	T 80A6	4.0
	21.6	132.7	152.5	1.5	P L 45 3 132.7	T 71A2	6.5
	21.4	42.6	153.6	0.7	P L 25 3 42.6	T 71C6	4.0
	21.3	64.2	154.0	3.0	P - 71 3 64.2	T 71B4	5.4
	21.3	134.3	154.3	2.7	P - 71 3 134.3	T 71A2	5.4
	21.3	64.4	154.5	3.9	P L 65 3 64.4	T 71B4	8.0
	21.1	135.4	155.5	1.5	P - 63 3 135.4	T 71A2	4.0
	21.0	44.7	159.7	2.9	P - 71 2 44.7	T 80A6	7.5
	21.0	43.4	156.8	1.6	P - 63 3 43.4	T 71C6	4.0
	20.9	64.2	157.4	2.9	P - 71 3 64.2	T 63D4	5.4
	20.9	134.3	157.6	2.7	P - 71 3 134.3	T 63C2	5.4
	20.8	64.4	157.9	3.8	P L 65 3 64.4	T 63D4	8.0
	20.7	135.4	158.9	1.5	P - 63 3 135.4	T 63C2	4.0
	20.6	138.8	159.5	3.4	P L 65 3 138.8	T 71A2	8.0
	20.6	45.7	159.8	1.7	P L 45 3 45.7	T 80A6	6.5
	20.4	44.7	164.9	2.8	P - 71 2 44.7	T 71C6	7.5
	20.2	138.8	163.0	3.3	P L 65 3 138.8	T 63C2	8.0
	20.0	47.0	164.4	1.6	P - 63 3 47	T 80A6	4.0
	19.9	45.7	165.1	1.6	P L 45 3 45.7	T 71C6	6.5
	19.8	46.0	166.1	3.9	P L 65 3 46	T 71C6	8.0
	19.7	69.6	167.0	1.5	P - 63 3 69.6	T 71B4	4.0
	19.5	48.1	171.9	3.2	P - 80 2 48.14	T 80A6	7.5
	19.4	70.6	169.4	1.5	P L 45 3 70.6	T 71B4	6.5
	19.4	47.0	169.7	1.5	P - 63 3 47	T 71C6	4.0
	19.3	69.6	170.7	1.5	P - 63 3 69.6	T 63D4	4.0
	19.2	149.1	171.4	1.4	P - 63 3 149.1	T 71A2	4.0
	18.8	149.1	175.1	1.4	P - 63 3 149.1	T 63C2	4.0
	18.7	152.8	175.6	3.1	P L 65 3 152.8	T 71A2	8.0
	18.7	152.9	175.6	1.3	P L 45 3 152.9	T 71A2	6.5
	18.6	50.5	180.3	2.6	P - 71 2 50.5	T 80A6	7.5
	18.5	154.8	177.8	2.4	P - 71 3 154.8	T 71A2	5.4
	18.5	50.9	181.7	2.1	P - 80 2 50.87	T 80A6	7.5
	18.4	74.4	178.5	3.4	P L 65 3 74.4	T 71B4	8.0
	18.3	152.8	179.4	3.0	P L 65 3 152.8	T 63C2	8.0
	18.2	75.4	180.9	2.5	P - 71 3 75.4	T 71B4	5.4
	18.2	75.4	181.0	1.4	P - 63 3 75.4	T 71B4	4.0
	18.1	154.8	181.8	2.3	P - 71 3 154.8	T 63C2	5.4
	18.0	50.5	186.2	2.5	P - 71 2 50.5	T 71C6	7.5
	18.0	74.4	182.4	3.3	P L 65 3 74.4	T 63D4	8.0
	17.8	52.8	184.7	1.5	P L 45 3 52.8	T 80A6	6.5
	17.8	75.4	185.0	2.5	P - 71 3 75.4	T 63D4	5.4
	17.8	75.4	185.0	1.4	P - 63 3 75.4	T 63D4	4.0
	17.6	53.3	186.5	1.4	P - 63 3 53.3	T 80A6	4.0



0,37





0.37 kW

HIGH TECH line Motion

P ₁ Input Power kW	n ₂ Output speed min ⁻¹	IR ratio -	T ₂ Output torque Nm	FS' Service Factor -	 GEAR	 EU	P _{tn} Thermal capacity kW
0,37	17,6	53,5	187,0	2,5	P - 71 3 53.5	T 80A6	5,4
	17,5	163,2	187,5	2,2	P - 71 3 163.2	T 71A2	5,4
	17,4	164,7	189,3	1,3	P - 63 3 164.7	T 71A2	4,0
	17,3	54,3	189,8	3,4	P L 65 3 54.3	T 80A6	8,0
	17,2	52,8	190,6	1,4	P L 45 3 52.8	T 71C6	6,5
	17,2	163,2	191,6	2,2	P - 71 3 163.2	T 63C2	5,4
	17,1	53,3	192,6	1,3	P - 63 3 53.3	T 71C6	4,0
	17,0	53,5	193,2	2,4	P - 71 3 53.5	T 71C6	5,4
	17,0	164,7	193,5	1,2	P - 63 3 164.7	T 63C2	4,0
	16,9	55,5	198,0	1,9	P - 80 2 55.49	T 80A6	7,5
	16,8	81,4	195,1	1,3	P - 63 3 81.4	T 71B4	4,0
	16,8	54,3	196,0	3,3	P L 65 3 54.3	T 71C6	8,0
	16,5	81,4	199,8	1,3	P - 63 3 81.4	T 63D4	4,0
	16,4	57,2	199,9	1,3	P - 63 3 57.2	T 80A6	4,0
	16,3	175,4	201,4	2,7	P L 65 3 175.4	T 71A2	8,0
	16,0	85,4	204,8	2,9	P L 65 3 85.4	T 71B4	8,0
	16,0	85,7	205,6	1,2	P L 45 3 85.7	T 71B4	6,5
	16,0	175,4	206,0	2,6	P L 65 3 175.4	T 63C2	8,0
	15,9	57,2	206,5	1,2	P - 63 3 57.2	T 71C6	4,0
	15,8	86,8	208,3	2,2	P - 71 3 86.8	T 71B4	5,4
	15,8	181,3	208,5	1,2	P - 63 3 181.3	T 71A2	4,0
	15,7	85,4	209,4	2,9	P L 65 3 85.4	T 63D4	8,0
	15,6	60,1	210,3	1,3	P L 45 3 60.1	T 80A6	6,5
	15,5	88,4	212,2	1,2	P - 63 3 88.4	T 71B4	4,0
	15,5	60,8	212,5	2,2	P - 71 3 60.8	T 80A6	5,4
	15,4	86,8	212,8	2,2	P - 71 3 86.8	T 63D4	5,4
	15,4	181,3	212,9	1,1	P - 63 3 181.3	T 63C2	4,0
	15,2	61,8	220,7	1,7	P - 80 2 61.79	T 80A6	7,5
	15,2	61,8	215,9	1,2	P - 63 3 61.8	T 80A6	4,0
	15,2	88,4	216,6	1,2	P - 63 3 88.4	T 63D4	4,0
	15,1	60,1	217,2	1,2	P L 45 3 60.1	T 71C6	6,5
	15,1	188,9	216,8	1,0	P L 45 3 188.9	T 71A2	6,5
	15,0	60,8	219,6	2,1	P - 71 3 60.8	T 71C6	5,4
	15,0	91,5	219,6	2,1	P - 71 3 91.5	T 71B4	5,4
	14,9	191,6	220,2	2,0	P - 71 3 191.6	T 71A2	5,4
	14,7	61,8	223,0	1,1	P - 63 3 61.8	T 71C6	4,0
	14,6	64,2	224,4	2,1	P - 71 3 64.2	T 80A6	5,4
	14,6	91,5	224,5	2,0	P - 71 3 91.5	T 63D4	5,4
	14,6	191,6	225,0	2,0	P - 71 3 191.6	T 63C2	5,4
	14,6	64,4	225,0	2,9	P L 65 3 64.4	T 80A6	8,0
	14,5	197,9	227,3	2,4	P L 65 3 197.9	T 71A2	8,0
	14,2	201,0	230,9	3,9	P - 90 3 201	T 71A2	7,5
	14,2	64,2	231,9	2,0	P - 71 3 64.2	T 71C6	5,4
	14,2	197,9	232,3	2,3	P L 65 3 197.9	T 63C2	8,0
	14,1	64,4	232,6	2,8	P L 65 3 64.4	T 71C6	8,0
	13,9	98,9	237,2	1,1	P - 63 3 98.9	T 71B4	4,0
	13,8	99,0	237,4	2,5	P L 65 3 99	T 71B4	8,0
	13,8	99,3	238,0	1,9	P - 71 3 99.3	T 71B4	5,4
	13,6	100,6	241,2	3,8	P - 90 3 100.6	T 71B4	7,5
	13,6	100,7	241,5	1,0	P L 45 3 100.7	T 71B4	6,5
13,6	98,9	242,8	1,0	P - 63 3 98.9	T 63D4	4,0	
13,5	99,0	242,6	2,5	P L 65 3 99	T 63D4	8,0	
13,5	69,6	243,4	1,0	P - 63 3 69.6	T 80A6	4,0	
13,5	99,3	243,5	1,9	P - 71 3 99.3	T 63D4	5,4	
13,3	70,6	246,9	3,8	P - 90 3 70.6	T 80A6	7,5	
13,3	70,6	246,7	1,1	P L 45 3 70.6	T 80A6	6,5	
13,2	216,9	249,4	1,0	P - 63 3 216.9	T 71A2	4,0	
13,1	69,6	251,4	1,0	P - 63 3 69.6	T 71C6	4,0	
13,0	220,8	253,8	1,8	P - 71 3 220.8	T 71A2	5,4	
12,9	216,9	254,4	0,9	P - 63 3 216.9	T 63C2	4,0	
12,9	70,6	254,8	3,7	P - 90 3 70.6	T 71C6	7,5	
12,9	70,6	254,8	1,1	P L 45 3 70.6	T 71C6	6,5	
12,8	107,1	256,9	1,0	P L 45 3 107.1	T 71B4	6,5	
12,8	224,4	257,8	3,5	P - 90 3 224.4	T 71A2	7,5	
12,7	107,5	257,9	1,8	P - 71 3 107.5	T 71B4	5,4	
12,7	220,8	259,3	1,7	P - 71 3 220.8	T 63C2	5,4	
12,6	74,4	260,3	2,5	P L 65 3 74.4	T 80A6	8,0	
12,6	108,9	261,2	3,5	P - 90 3 108.9	T 71B4	7,5	
12,5	75,4	263,5	1,8	P - 71 3 75.4	T 80A6	5,4	
12,5	107,5	263,5	1,7	P - 71 3 107.5	T 63D4	5,4	
12,5	75,4	263,5	1,0	P - 63 3 75.4	T 80A6	4,0	
12,3	232,0	266,8	0,8	P L 45 3 232	T 71A2	6,5	
12,3	76,3	266,7	3,5	P - 90 3 76.3	T 80A6	7,5	
12,2	74,4	268,7	2,4	P L 65 3 74.4	T 71C6	8,0	
12,1	75,4	272,1	1,7	P - 71 3 75.4	T 71C6	5,4	
12,1	75,4	271,9	0,9	P - 63 3 75.4	T 71C6	4,0	
12,0	114,4	274,5	0,9	P - 63 3 114.4	T 71B4	4,0	
11,9	76,3	275,5	3,4	P - 90 3 76.3	T 71C6	7,5	
11,8	116,2	278,9	2,2	P L 65 3 116.2	T 71B4	8,0	
11,7	114,4	280,3	0,9	P - 63 3 114.4	T 63D4	4,0	
11,6	81,4	284,2	0,9	P - 63 3 81.4	T 80A6	4,0	
11,5	116,2	285,0	2,1	P L 65 3 116.2	T 63D4	8,0	
11,4	82,8	289,4	3,3	P - 90 3 82.8	T 80A6	7,5	
11,3	253,2	290,8	3,1	P - 90 3 253.2	T 71A2	7,5	
11,2	81,4	293,9	0,9	P - 63 3 81.4	T 71C6	4,0	
11,1	123,8	297,0	1,5	P - 71 3 123.8	T 71B4	5,4	
11,0	85,4	298,4	2,2	P L 65 3 85.4	T 80A6	8,0	
11,0	82,8	299,1	3,2	P - 90 3 82.8	T 71C6	7,5	
11,0	85,7	300,0	0,9	P L 45 3 85.7	T 80A6	6,5	
11,0	125,0	299,8	3,0	P - 90 3 125	T 71B4	7,5	
10,8	86,8	303,5	1,5	P - 71 3 86.8	T 80A6	5,4	
10,8	123,8	303,9	1,5	P - 71 3 123.8	T 63D4	5,4	
10,7	85,4	308,3	2,1	P L 65 3 85.4	T 71C6	8,0	
10,6	88,4	309,4	0,8	P - 63 3 88.4	T 80A6	4,0	
10,6	85,7	309,3	0,9	P L 45 3 85.7	T 71C6	6,5	





P ₁ Input Power kW	n ₂ Output speed min ⁻¹	IR ratio -	T ₂ Output torque Nm	FS' Service Factor -	GEAR	EU	P _{tn} Thermal capacity kW
-------------------------------------	---	------------------	---------------------------------------	----------------------------	------	----	---

0,37	10,6	270,0	310,2	3,5	P L 85 3 270	T 71A2	11,0
	10,5	86,8	313,3	1,5	P - 71 3 86.8	T 71C6	5,4
	10,3	132,7	319,0	0,8	P L 45 3 132.7	T 71B4	6,5
	10,3	88,4	319,0	0,8	P - 63 3 88.4	T 71C6	4,0
	10,3	91,5	320,3	1,5	P - 71 3 91.5	T 80A6	5,4
	10,2	134,3	322,3	1,4	P - 71 3 134.3	T 71B4	5,4
	10,1	135,4	324,6	0,8	P - 63 3 135.4	T 71B4	4,0
	10,1	93,3	325,9	2,9	P - 90 3 93.3	T 80A6	7,5
	10,0	136,8	328,4	3,7	P L 85 3 136.8	T 71B4	11,0
	10,0	134,3	329,2	1,4	P - 71 3 134.3	T 63D4	5,4
	10,0	91,5	330,0	1,4	P - 71 3 91.5	T 71C6	5,4
	9,9	135,4	331,5	0,8	P - 63 3 135.4	T 63D4	4,0
	9,9	138,8	332,8	1,8	P L 65 3 138.8	T 71B4	8,0
	9,8	93,3	337,2	2,8	P - 90 3 93.3	T 71C6	7,5
	9,7	141,0	338,1	2,7	P - 90 3 141	T 71B4	7,5
	9,7	138,8	340,5	1,8	P L 65 3 138.8	T 63D4	8,0
	9,6	98,0	342,6	3,8	P L 85 3 98	T 80A6	11,0
	9,5	98,9	346,4	0,7	P - 63 3 98.9	T 80A6	4,0
	9,5	99,0	346,0	1,9	P L 65 3 99	T 80A6	8,0
	9,5	99,3	347,1	1,4	P - 71 3 99.3	T 80A6	5,4
	9,3	100,6	351,8	2,7	P - 90 3 100.6	T 80A6	7,5
	9,3	100,7	351,8	0,8	P L 45 3 100.7	T 80A6	6,5
	9,3	98,0	353,7	3,7	P L 85 3 98	T 71C6	11,0
	9,2	98,9	357,1	0,7	P - 63 3 98.9	T 71C6	4,0
	9,2	99,0	357,4	1,8	P L 65 3 99	T 71C6	8,0
	9,2	149,1	357,1	0,7	P - 63 3 149.1	T 71B4	4,0
	9,2	99,3	358,6	1,3	P - 71 3 99.3	T 71C6	5,4
	9,1	100,6	363,1	2,6	P - 90 3 100.6	T 71C6	7,5
	9,0	100,7	363,3	0,7	P L 45 3 100.7	T 71C6	6,5
	9,0	152,8	366,3	1,6	P L 65 3 152.8	T 71B4	8,0
	8,9	154,8	371,6	1,2	P - 71 3 154.8	T 71B4	5,4
	8,8	155,2	372,0	2,4	P - 90 3 155.2	T 71B4	7,5
	8,8	107,1	374,2	0,7	P L 45 3 107.1	T 80A6	6,5
	8,8	152,8	375,0	1,6	P L 65 3 152.8	T 63D4	8,0
	8,7	107,5	375,6	1,3	P - 71 3 107.5	T 80A6	5,4
	8,7	154,8	379,1	1,2	P - 71 3 154.8	T 63D4	5,4
	8,6	108,9	380,9	2,5	P - 90 3 108.9	T 80A6	7,5
	8,6	160,0	383,8	3,1	P L 85 3 160	T 71B4	11,0
	8,5	107,5	388,2	1,2	P - 71 3 107.5	T 71C6	5,4
	8,4	163,2	391,3	1,2	P - 71 3 163.2	T 71B4	5,4
	8,4	108,9	392,9	2,4	P - 90 3 108.9	T 71C6	7,5
	8,3	113,5	396,9	3,3	P L 85 3 113.5	T 80A6	11,0
	8,2	163,2	400,5	1,1	P - 71 3 163.2	T 63D4	5,4
	8,1	116,2	406,3	1,6	P L 65 3 116.2	T 80A6	8,0
	8,0	113,5	409,7	3,2	P L 85 3 113.5	T 71C6	11,0
	7,8	116,2	419,7	1,5	P L 65 3 116.2	T 71C6	8,0
	7,8	175,4	420,5	1,4	P L 65 3 175.4	T 71B4	8,0
	7,7	178,1	427,3	2,1	P - 90 3 178.1	T 71B4	7,5
	7,6	175,4	430,2	1,4	P L 65 3 175.4	T 63D4	8,0
	7,6	123,8	433,2	1,1	P - 71 3 123.8	T 80A6	5,4
7,5	125,0	437,1	2,2	P - 90 3 125	T 80A6	7,5	
7,4	184,6	442,7	2,7	P L 85 3 184.6	T 71B4	11,0	
7,4	123,8	447,4	1,1	P - 71 3 123.8	T 71C6	5,4	
7,3	125,0	451,2	2,1	P - 90 3 125	T 71C6	7,5	
7,2	191,6	460,2	1,1	P - 71 3 191.6	T 71B4	5,4	
7,0	134,3	469,7	1,0	P - 71 3 134.3	T 80A6	5,4	
7,0	191,6	469,7	1,0	P - 71 3 191.6	T 63D4	5,4	
6,9	197,9	475,4	1,3	P L 65 3 197.9	T 71B4	8,0	
6,9	136,8	478,1	2,7	P L 85 3 136.8	T 80A6	11,0	
6,8	201,0	481,7	1,9	P - 90 3 201	T 71B4	7,5	
6,8	134,3	484,8	1,0	P - 71 3 134.3	T 71C6	5,4	
6,8	138,8	485,9	1,3	P L 65 3 138.8	T 80A6	8,0	
6,8	197,9	485,8	1,2	P L 65 3 197.9	T 63D4	8,0	
6,7	204,1	489,5	2,5	P L 85 3 204.1	T 71B4	11,0	
6,7	141,0	492,5	1,9	P - 90 3 141	T 80A6	7,5	
6,7	136,8	494,3	2,6	P L 85 3 136.8	T 71C6	11,0	
6,6	138,8	501,0	1,3	P L 65 3 138.8	T 71C6	8,0	
6,5	141,0	509,7	1,9	P - 90 3 141	T 71C6	7,5	
6,4	214,0	513,3	2,3	P L 85 3 214	T 71B4	11,0	
6,4	148,0	517,4	3,6	P - 112 3 148	T 80A6	11,8	
6,2	220,8	530,1	0,9	P - 71 3 220.8	T 71B4	5,4	
6,2	152,8	534,4	1,2	P L 65 3 152.8	T 80A6	8,0	
6,1	224,4	537,9	1,7	P - 90 3 224.4	T 71B4	7,5	
6,1	154,8	540,9	0,9	P - 71 3 154.8	T 80A6	5,4	
6,1	220,8	540,9	0,9	P - 71 3 220.8	T 63D4	5,4	
6,1	155,2	542,1	1,7	P - 90 3 155.2	T 80A6	7,5	
6,0	152,8	551,6	1,2	P L 65 3 152.8	T 71C6	8,0	
5,9	160,0	558,7	2,3	P L 85 3 160	T 80A6	11,0	
5,9	154,8	558,9	0,9	P - 71 3 154.8	T 71C6	5,4	
5,9	155,2	560,3	1,7	P - 90 3 155.2	T 71C6	7,5	
5,9	234,0	562,0	2,1	P L 85 3 234	T 71B4	11,0	
5,8	163,2	570,2	0,8	P - 71 3 163.2	T 80A6	5,4	
5,7	160,0	577,4	2,3	P L 85 3 160	T 71C6	11,0	
5,6	167,0	583,7	3,2	P - 112 3 167	T 80A6	11,8	
5,6	163,2	589,5	0,8	P - 71 3 163.2	T 71C6	5,4	
5,4	253,2	607,8	1,5	P - 90 3 253.2	T 71B4	7,5	
5,4	175,4	613,5	1,1	P L 65 3 175.4	T 80A6	8,0	
5,3	178,1	622,2	1,5	P - 90 3 178.1	T 80A6	7,5	
5,2	175,4	632,9	1,0	P L 65 3 175.4	T 71C6	8,0	
5,1	178,1	642,7	1,5	P - 90 3 178.1	T 71C6	7,5	
5,1	184,6	645,6	2,0	P L 85 3 184.6	T 80A6	11,0	
5,1	270,0	648,2	1,9	P L 85 3 270	T 71B4	11,0	
5,0	187,1	654,4	3,7	P L 95 3 187.1	T 80A6	16,0	
4,9	184,6	666,2	2,0	P L 85 3 184.6	T 71C6	11,0	
4,9	191,5	669,5	2,8	P - 112 3 191.5	T 80A6	11,8	



0.37 kW

HIGH TECH line Motion

P ₁ Input Power kW	n ₂ Output speed min ⁻¹	IR ratio -	T ₂ Output torque Nm	FS' Service Factor -	 GEAR	 EU	P _{tn} Thermal capacity kW
0,37	4,9	191,6	670,4	0,8	P - 71 3 191,6	T 80A6	5,4
	4,8	197,9	691,1	0,9	P L 65 3 197,9	T 80A6	8,0
	4,8	191,6	692,1	0,8	P - 71 3 191,6	T 71C6	5,4
	4,7	199,5	697,6	3,4	P L 95 3 199,5	T 80A6	16,0
	4,7	201,0	702,1	1,3	P - 90 3 201	T 80A6	7,5
	4,6	204,1	712,6	1,8	P L 85 3 204,1	T 80A6	11,0
	4,6	197,9	713,6	0,9	P L 65 3 197,9	T 71C6	8,0
	4,5	201,0	725,4	1,3	P - 90 3 201	T 71C6	7,5
	4,5	204,1	736,6	1,8	P L 85 3 204,1	T 71C6	11,0
	4,4	214,0	748,1	1,7	P L 85 3 214	T 80A6	11,0
	4,3	220,9	771,5	2,4	P - 112 3 220,9	T 80A6	11,8
	4,3	221,3	773,5	3,1	P L 95 3 221,3	T 80A6	16,0
	4,3	214,0	773,3	1,7	P L 85 3 214	T 71C6	11,0
	4,2	224,4	784,0	1,2	P - 90 3 224,4	T 80A6	7,5
	4,1	224,4	809,4	1,2	P - 90 3 224,4	T 71C6	7,5
	4,0	234,0	818,0	1,6	P L 85 3 234	T 80A6	11,0
	4,0	724,6	805,0	3,5	P E 125 724,6	T 71A2	10,5
	3,9	350,3	813,5	3,3	P E 125 350,27	T 71B4	10,5
	3,9	241,0	842,9	2,3	P - 112 3 241	T 80A6	11,8
	3,9	234,0	845,3	1,5	P L 85 3 234	T 71C6	11,0
	3,9	243,2	848,9	2,8	P L 95 3 243,2	T 80A6	16,0
	3,9	724,6	824,2	3,4	P E 125 724,6	T 63C2	10,5
	3,8	350,3	830,4	3,3	P E 125 350,27	T 63D4	10,5
	3,7	253,2	885,2	1,1	P - 90 3 253,2	T 80A6	7,5
	3,7	780,3	866,8	3,7	P E 125 780,26	T 71A2	10,5
	3,6	251,2	878,6	4,0	P E 125 251,17	T 71C6	10,5
	3,6	780,3	885,6	3,6	P E 125 780,26	T 63C2	10,5
	3,6	253,2	915,3	1,0	P - 90 3 253,2	T 71C6	7,5
	3,6	383,9	890,6	3,9	P E 125 383,88	T 71B4	10,5
	3,5	266,2	930,8	2,6	P L 95 3 266,2	T 80A6	16,0
	3,5	817,4	908,8	3,9	P E 132 817,42	T 71A2	12,0
	3,5	383,9	911,3	3,8	P E 125 383,88	T 63D4	10,5
	3,5	270,0	945,0	1,4	P L 85 3 270	T 80A6	11,0
	3,4	273,5	924,3	3,5	P E 125 273,48	T 80A6	10,5
	3,4	817,4	927,0	3,8	P E 132 817,42	T 63C2	12,0
	3,4	278,1	972,3	2,0	P - 112 3 278,1	T 80A6	11,8
	3,4	270,0	975,7	1,3	P L 85 3 270	T 71C6	11,0
	3,3	273,5	954,8	3,4	P E 125 273,48	T 71C6	10,5
	3,3	416,3	966,4	3,6	P E 125 416,28	T 71B4	10,5
	3,2	416,3	987,8	3,5	P E 125 416,28	T 63D4	10,5
	3,2	286,5	1000,0	4,0	P E 132 286,51	T 71C6	12,0
	3,2	905,7	1006,2	3,5	P E 132 905,66	T 71A2	12,0
	3,2	904,3	1006,3	3,0	P E 125 904,27	T 71A2	10,5
	3,1	439,7	1019,3	3,9	P E 132 439,72	T 71B4	12,0
	3,1	904,3	1025,9	2,9	P E 125 904,27	T 63C2	10,5
	3,1	905,7	1029,4	3,4	P E 132 905,66	T 63C2	12,0
	3,1	439,7	1043,0	3,8	P E 132 439,72	T 63D4	12,0
	3,1	307,7	1042,7	3,4	P E 125 307,71	T 80A6	10,5
	3,0	316,6	1070,9	3,7	P E 132 316,62	T 80A6	12,0
	3,0	461,9	1071,1	3,3	P E 125 461,93	T 71B4	10,5
3,0	307,7	1074,7	3,3	P E 125 307,71	T 71C6	10,5	
2,9	461,9	1096,5	3,2	P E 125 461,93	T 63D4	10,5	
2,9	316,6	1107,8	3,6	P E 132 316,62	T 71C6	12,0	
2,8	483,9	1123,8	3,6	P E 132 483,92	T 71B4	12,0	
2,8	483,9	1148,2	3,5	P E 132 483,92	T 63D4	12,0	
2,7	350,3	1186,5	2,3	P E 125 350,27	T 80A6	10,5	
2,7	352,5	1190,7	3,4	P E 132 352,46	T 80A6	12,0	
2,6	519,6	1204,7	2,9	P E 125 519,6	T 71B4	10,5	
2,6	524,8	1218,1	3,3	P E 132 524,76	T 71B4	12,0	
2,6	350,3	1222,8	2,2	P E 125 350,27	T 71C6	10,5	
2,6	352,5	1232,3	3,2	P E 132 352,46	T 71C6	12,0	
2,6	519,6	1232,2	2,8	P E 125 519,6	T 63D4	10,5	
2,6	524,8	1246,8	3,2	P E 132 524,76	T 63D4	12,0	
2,5	543,9	1261,7	3,2	P E 132 543,89	T 71B4	12,0	
2,5	543,9	1292,6	3,1	P E 132 543,89	T 63D4	12,0	
2,5	383,9	1297,6	2,7	P E 125 383,88	T 80A6	10,5	
2,4	1175,0	1308,3	1,9	P E 125 1175,04	T 71A2	10,5	
2,4	387,9	1314,4	3,0	P E 132 387,9	T 80A6	12,0	
2,4	1175,0	1336,7	1,9	P E 125 1175,04	T 63C2	10,5	
2,4	383,9	1342,0	2,6	P E 125 383,88	T 71C6	10,5	
2,4	580,5	1348,0	2,2	P E 125 580,52	T 71B4	10,5	
2,4	387,9	1352,8	3,0	P E 132 387,9	T 71C6	12,0	
2,3	580,5	1377,4	2,1	P E 125 580,52	T 63D4	10,5	
2,3	595,2	1383,2	2,9	P E 132 595,18	T 71B4	12,0	
2,3	416,3	1407,6	2,5	P E 125 416,28	T 80A6	10,5	
2,3	595,2	1413,6	2,8	P E 132 595,18	T 63D4	12,0	
2,2	1294,8	1439,5	3,8	P E 150 1294,77	T 71A2	16,0	
2,2	416,3	1451,8	2,4	P E 125 416,28	T 71C6	10,5	
2,2	625,2	1451,8	2,4	P E 125 625,23	T 71B4	10,5	
2,2	1294,8	1472,4	3,7	P E 150 1294,77	T 63C2	16,0	
2,1	439,7	1485,9	2,7	P E 132 439,72	T 80A6	12,0	
2,1	625,2	1486,8	2,4	P E 125 625,23	T 63D4	10,5	
2,1	648,4	1507,6	2,3	P E 125 648,43	T 71B4	10,5	
2,1	655,0	1521,1	2,6	P E 132 655,01	T 71B4	12,0	
2,1	643,2	1528,9	3,9	P E 150 643,23	T 63D4	16,0	
2,1	439,7	1536,9	2,6	P E 132 439,72	T 71C6	12,0	
2,1	648,4	1536,2	2,3	P E 125 648,43	T 63D4	10,5	
2,1	458,3	1551,4	3,9	P E 150 458,31	T 80A6	16,0	
2,1	655,0	1551,4	2,6	P E 132 655,01	T 63D4	12,0	
2,0	461,9	1565,9	2,2	P E 125 461,93	T 80A6	10,5	
2,0	1424,9	1581,9	3,4	P E 150 1424,94	T 71A2	16,0	
2,0	458,3	1598,3	3,8	P E 150 458,31	T 71C6	16,0	
2,0	461,9	1614,7	2,2	P E 125 461,93	T 71C6	10,5	
2,0	697,5	1622,8	3,7	P E 150 697,51	T 71B4	16,0	
0,37	2,0	1424,9	1623,1	3,3	P E 150 1424,94	T 63C2	16,0





P ₁ Input Power kW	n ₂ Output speed min ⁻¹	IR ratio -	T2 Output torque Nm	FS' Service Factor -	 GEAR	 EU	P _{tn} Thermal capacity kW
-------------------------------------	---	------------------	---------------------------	----------------------------	----------	--------	---

0,37	1,9	483,9	1639,0	2,4	P E 132 483,92	T 80A6	12,0	
	1,9	697,5	1656,7	3,6	P E 150 697,51	T 63D4	16,0	
	1,9	724,6	1681,8	1,8	P E 125 724,6	T 71B4	10,5	
	1,9	483,9	1691,4	2,4	P E 132 483,92	T 71C6	12,0	
	1,9	501,5	1701,1	3,5	P E 150 501,52	T 80A6	16,0	
	1,9	724,6	1718,3	1,7	P E 125 724,6	T 63D4	10,5	
	1,8	743,0	1729,0	3,5	P E 150 743,02	T 71B4	16,0	
	1,8	742,8	1729,0	2,3	P E 132 742,75	T 71B4	12,0	
	1,8	501,5	1756,3	3,4	P E 150 501,52	T 71C6	16,0	
	1,8	1578,8	1757,3	3,1	P E 150 1578,76	T 71A2	16,0	
	1,8	519,6	1757,1	2,0	P E 125 519,6	T 80A6	10,5	
	1,8	743,0	1766,1	3,4	P E 150 743,02	T 63D4	16,0	
	1,8	742,8	1766,1	2,3	P E 132 742,75	T 63D4	12,0	
	1,8	766,5	1776,0	3,4	P E 150 766,52	T 71B4	16,0	
	1,8	524,8	1776,7	2,3	P E 132 524,76	T 80A6	12,0	
	1,8	1578,8	1796,8	3,0	P E 150 1578,76	T 63C2	16,0	
	1,8	780,3	1806,1	1,9	P E 125 780,26	T 71B4	10,5	
	1,8	766,5	1816,7	3,3	P E 150 766,52	T 63D4	16,0	
	1,8	519,6	1816,3	1,9	P E 125 519,6	T 71C6	10,5	
	1,7	524,8	1838,5	2,2	P E 132 524,76	T 71C6	12,0	
	1,7	543,9	1838,5	2,2	P E 132 543,89	T 80A6	12,0	
	1,7	780,3	1850,0	1,9	P E 125 780,26	T 63D4	10,5	
	1,7	549,0	1859,3	3,2	P E 150 548,95	T 80A6	16,0	
	1,7	817,4	1892,6	2,1	P E 132 817,42	T 71B4	12,0	
	1,7	543,9	1904,8	2,1	P E 132 543,89	T 71C6	12,0	
	1,7	549,0	1915,4	3,1	P E 150 548,95	T 71C6	16,0	
	1,7	831,2	1927,1	3,1	P E 150 831,21	T 71B4	16,0	
	1,6	817,4	1939,7	2,1	P E 132 817,42	T 63D4	12,0	
	1,6	580,5	1961,6	1,5	P E 125 580,52	T 80A6	10,5	
	1,6	831,2	1975,1	3,0	P E 150 831,21	T 63D4	16,0	
	1,6	595,3	2012,7	3,0	P E 150 595,28	T 80A6	16,0	
	1,6	595,2	2013,6	2,0	P E 132 595,18	T 80A6	12,0	
	1,6	870,6	2025,5	3,0	P E 150 870,64	T 71B4	16,0	
	1,6	580,5	2024,5	1,4	P E 125 580,52	T 71C6	10,5	
	1,5	870,6	2065,1	2,9	P E 150 870,64	T 63D4	16,0	
	1,5	595,3	2078,7	2,9	P E 150 595,28	T 71C6	16,0	
	1,5	595,2	2078,7	1,9	P E 132 595,18	T 71C6	12,0	
	1,5	904,3	2091,9	1,5	P E 125 904,27	T 71B4	10,5	
	1,5	905,7	2105,3	1,9	P E 132 905,66	T 71B4	12,0	
	1,5	625,2	2119,5	1,7	P E 125 625,23	T 80A6	10,5	
	1,5	905,7	2148,0	1,9	P E 132 905,66	T 63D4	12,0	
	1,5	904,3	2148,8	1,5	P E 125 904,27	T 63D4	10,5	
	1,5	643,2	2178,6	2,8	P E 150 643,23	T 80A6	16,0	
	1,5	625,2	2176,5	1,6	P E 125 625,23	T 71C6	10,5	
	1,5	648,4	2194,9	1,6	P E 125 648,43	T 80A6	10,5	
	1,4	948,1	2209,0	2,7	P E 150 948,12	T 71B4	16,0	
	1,4	655,0	2209,0	1,8	P E 132 655,01	T 80A6	12,0	
	1,4	643,2	2256,1	2,7	P E 150 643,23	T 71C6	16,0	
	1,4	948,1	2256,1	2,7	P E 150 948,12	T 63D4	16,0	
	1,4	649,0	2271,5	4,0	P E 170 649	T 71C6	21,0	
	1,4	981,4	2271,5	4,0	P E 170 981,35	T 71B4	21,0	
	1,4	648,4	2271,9	1,5	P E 125 648,43	T 71C6	10,5	
	1,4	655,0	2287,5	1,7	P E 132 655,01	T 71C6	12,0	
	1,4	981,4	2320,6	3,9	P E 170 981,35	T 63D4	21,0	
	1,4	697,9	2355,0	3,8	P E 170 697,85	T 80A6	21,0	
	1,4	697,5	2356,7	2,5	P E 150 697,51	T 80A6	16,0	
	1,3	1037,5	2410,4	2,5	P E 150 1037,52	T 71B4	16,0	
	1,3	697,9	2446,7	3,7	P E 170 697,85	T 71C6	21,0	
	1,3	697,5	2444,9	2,5	P E 150 697,51	T 71C6	16,0	
	1,3	724,6	2444,9	1,2	P E 125 724,6	T 80A6	10,5	
	1,3	1064,2	2464,8	3,7	P E 170 1064,22	T 71B4	21,0	
	1,3	1037,5	2463,9	2,4	P E 150 1037,52	T 63D4	16,0	
	1,3	743,0	2502,8	2,4	P E 150 743,02	T 80A6	16,0	
	1,3	742,8	2504,2	1,6	P E 132 742,75	T 80A6	12,0	
	1,3	1064,2	2524,6	3,6	P E 170 1064,22	T 63D4	21,0	
	1,3	724,6	2522,7	1,2	P E 125 724,6	T 71C6	10,5	
	1,2	756,8	2565,5	3,5	P E 170 756,78	T 80A6	21,0	
	1,2	766,5	2584,4	2,3	P E 150 766,52	T 80A6	16,0	
	1,2	742,8	2587,4	1,5	P E 132 742,75	T 71C6	12,0	
	1,2	743,0	2605,6	2,3	P E 150 743,02	T 71C6	16,0	
	1,2	756,8	2649,2	3,4	P E 170 756,78	T 71C6	21,0	
	1,2	780,3	2648,3	1,3	P E 125 780,26	T 80A6	10,5	
	1,2	766,5	2671,5	2,2	P E 150 766,52	T 71C6	16,0	
	1,2	1158,9	2694,2	3,3	P E 170 1158,92	T 71B4	21,0	
	1,2	780,3	2720,6	1,3	P E 125 780,26	T 71C6	10,5	
	1,2	1175,0	2714,7	1,0	P E 125 1175,04	T 71B4	10,5	
	1,2	811,3	2740,7	3,3	P E 170 811,25	T 80A6	21,0	
	1,2	1158,9	2740,7	3,3	P E 170 1158,92	T 63D4	21,0	
	1,2	1183,2	2740,7	2,2	P E 150 1183,21	T 71B4	16,0	
	1,2	817,4	2766,4	1,4	P E 132 817,42	T 80A6	12,0	
	1,1	1175,0	2790,5	1,0	P E 125 1175,04	T 63D4	10,5	
	1,1	1183,2	2813,7	2,1	P E 150 1183,21	T 63D4	16,0	
	1,1	831,2	2813,7	2,1	P E 150 831,21	T 80A6	16,0	
	1,1	811,3	2838,9	3,2	P E 170 811,25	T 71C6	21,0	
	1,1	817,4	2862,7	1,4	P E 132 817,42	T 71C6	12,0	
	1,1	831,2	2917,2	2,1	P E 150 831,21	T 71C6	16,0	
	1,1	1268,2	2944,3	3,1	P E 170 1268,2	T 71B4	21,0	
	1,1	870,6	2944,3	2,0	P E 150 870,64	T 80A6	16,0	
	1,1	879,8	2973,2	3,0	P E 170 879,75	T 80A6	21,0	
	1,1	1268,2	3000,0	3,0	P E 170 1268,2	T 63D4	21,0	
	1,1	1294,8	3000,0	2,0	P E 150 1294,77	T 71B4	16,0	
	1,1	870,6	3028,6	2,0	P E 150 870,64	T 71C6	16,0	
	1,0	905,7	3057,9	1,3	P E 132 905,66	T 80A6	12,0	
	1,0	904,3	3059,4	1,0	P E 125 904,27	T 80A6	10,5	
	0,37	1,0	879,8	3086,2	2,9	P E 170 879,75	T 71C6	21,0



**0.37
kW**

HIGH TECH *line* Motion

P₁ Input Power kW	n₂ Output speed min ⁻¹	IR ratio -	T₂ Output torque Nm	FS' Service Factor -	 GEAR	 EU	P_{tn} Thermal capacity kW
0,37	1,0	1294,8	3087,6	1,9	P E 150 1294,77	T 63D4	16,0
	1,0	904,3	3148,9	1,0	P E 125 904,27	T 71C6	10,5
	1,0	905,7	3182,8	1,3	P E 132 905,66	T 71C6	12,0
	1,0	948,1	3212,7	1,9	P E 150 948,12	T 80A6	16,0
	1,0	958,0	3245,6	3,9	P E 190 958,04	T 80A6	27,0
	1,0	1395,7	3245,6	3,9	P E 190 1395,69	T 71B4	27,0
	1,0	1395,7	3245,6	2,8	P E 170 1395,69	T 71B4	21,0
	1,0	1395,7	3313,0	3,8	P E 190 1395,69	T 63D4	27,0
	1,0	1395,7	3313,4	2,7	P E 170 1395,69	T 63D4	21,0
	1,0	981,4	3313,4	2,7	P E 170 981,35	T 80A6	21,0
	1,0	948,1	3313,4	1,8	P E 150 948,12	T 71C6	16,0
	1,0	1424,9	3313,4	1,8	P E 150 1424,94	T 71B4	16,0
	1,0	958,0	3346,6	3,7	P E 190 958,04	T 71C6	27,0
	0,94	1424,9	3384,1	1,8	P E 150 1424,94	T 63D4	16,0
	0,93	981,4	3418,9	2,6	P E 170 981,35	T 71C6	21,0
	0,91	1037,5	3496,1	1,7	P E 150 1037,52	T 80A6	16,0
	0,89	1546,4	3574,2	3,5	P E 190 1546,36	T 71B4	27,0
	0,89	1546,4	3573,0	2,5	P E 170 1546,36	T 71B4	21,0
	0,88	1064,2	3613,3	3,5	P E 190 1064,22	T 80A6	27,0
	0,88	1064,2	3615,6	2,5	P E 170 1064,22	T 80A6	21,0
	0,88	1037,5	3615,6	1,7	P E 150 1037,52	T 71C6	16,0
	0,87	1546,4	3656,1	3,4	P E 190 1546,36	T 63D4	27,0
	0,87	1546,4	3655,3	2,5	P E 170 1546,36	T 63D4	21,0
	0,87	1578,8	3657,3	1,6	P E 150 1578,76	T 71B4	16,0
	0,86	1064,2	3697,0	3,4	P E 190 1064,22	T 71C6	27,0
	0,86	1064,2	3695,9	2,4	P E 170 1064,22	T 71C6	21,0
	0,85	1578,8	3743,7	1,6	P E 150 1578,76	T 63D4	16,0
	0,81	1158,9	3926,1	3,2	P E 190 1158,92	T 80A6	27,0
	0,81	1158,9	3926,9	2,3	P E 170 1158,92	T 80A6	21,0
	0,79	1158,9	4025,2	3,1	P E 190 1158,92	T 71C6	27,0
	0,79	1158,9	4026,6	2,2	P E 170 1158,92	T 71C6	21,0
	0,79	1183,2	4029,0	1,5	P E 150 1183,21	T 80A6	16,0
	0,77	1183,2	4126,4	1,5	P E 150 1183,21	T 71C6	16,0
	0,74	1268,2	4298,3	2,9	P E 190 1268,2	T 80A6	27,0
	0,74	1268,2	4296,8	2,1	P E 170 1268,2	T 80A6	21,0
	0,73	1294,8	4352,9	1,4	P E 150 1294,77	T 80A6	16,0
	0,72	1268,2	4417,4	2,8	P E 190 1268,2	T 71C6	27,0
	0,72	1268,2	4416,4	2,0	P E 170 1268,2	T 71C6	21,0
	0,70	1294,8	4539,9	1,3	P E 150 1294,77	T 71C6	16,0
	0,67	1395,7	4748,5	2,6	P E 190 1395,69	T 80A6	27,0
	0,67	1395,7	4743,6	1,9	P E 170 1395,69	T 80A6	21,0
	0,66	1424,9	4815,6	1,2	P E 150 1424,94	T 80A6	16,0
	0,65	1395,7	4894,2	2,6	P E 190 1395,69	T 71C6	27,0
	0,65	1395,7	4889,9	1,8	P E 170 1395,69	T 71C6	21,0
	0,64	1424,9	4966,4	1,2	P E 150 1424,94	T 71C6	16,0
	0,61	1546,4	5214,2	2,4	P E 190 1546,36	T 80A6	27,0
	0,61	1546,4	5211,3	1,7	P E 170 1546,36	T 80A6	21,0
	0,60	1578,8	5298,3	1,1	P E 150 1578,76	T 80A6	16,0
	0,59	1546,4	5390,4	2,3	P E 190 1546,36	T 71C6	27,0
	0,59	1546,4	5388,3	1,7	P E 170 1546,36	T 71C6	21,0
0,58	1578,8	5481,5	1,1	P E 150 1578,76	T 71C6	16,0	





P ₁ Input Power kW	n ₂ Output speed min ⁻¹	IR ratio -	T ₂ Ouput torque Nm	FS' Service Factor -	 GEAR	 EU	P _{tn} Thermal capacity kW
0,55	166,3	17,2	29,4	3,1	P L 25 3 17.2	T 71B2	4,0
	140,2	20,4	34,8	2,6	P L 25 3 20.4	T 71B2	4,0
	120,2	23,8	40,6	2,2	P L 25 3 23.8	T 71B2	4,0
	104,4	27,4	46,8	1,9	P L 25 3 27.4	T 71B2	4,0
	90,2	31,7	55,3	4,0	P - 63 2 31.7	T 71B2	5,6
	89,4	32,0	54,6	1,6	P L 25 3 32	T 71B2	4,0
	83,1	17,2	58,8	1,7	P L 25 3 17.2	T 80A4	4,0
	81,4	17,2	60,0	1,7	P L 25 3 17.2	T 71C4	4,0
	78,1	36,6	63,9	3,5	P - 63 2 36.6	T 71B2	5,6
	77,5	36,9	63,1	1,4	P L 25 3 36.9	T 71B2	4,0
	72,2	19,8	69,1	3,6	P - 63 2 19.8	T 80A4	5,6
	70,7	19,8	70,6	3,5	P - 63 2 19.8	T 71C4	5,6
	70,6	40,5	70,7	3,1	P - 63 2 40.5	T 71B2	5,6
	70,1	20,4	69,7	1,4	P L 25 3 20.4	T 80A4	4,0
	69,9	40,9	69,8	3,2	P L 45 3 40.9	T 71B2	6,5
	69,8	20,5	71,5	3,2	P - 63 2 20.5	T 80A4	5,6
	68,9	13,5	72,4	3,5	P - 63 2 13.5	T 80B6	5,6
	68,6	20,4	71,2	1,4	P L 25 3 20.4	T 71C4	4,0
	68,3	20,5	73,1	3,1	P - 63 2 20.5	T 71C4	5,6
	67,1	42,6	72,8	1,2	P L 25 3 42.6	T 71B2	4,0
	65,9	43,4	74,1	3,0	P - 63 3 43.4	T 71B2	4,0
	64,6	14,4	77,3	3,0	P - 63 2 14.4	T 80B6	5,6
	63,3	45,2	78,9	2,8	P - 63 2 45.2	T 71B2	5,6
	62,6	45,7	78,1	2,9	P L 45 3 45.7	T 71B2	6,5
	60,9	47,0	80,3	2,5	P - 63 3 47	T 71B2	4,0
	60,1	23,8	81,4	1,2	P L 25 3 23.8	T 80A4	4,0
	59,3	24,1	84,1	2,7	P - 63 2 24.1	T 80A4	5,6
	58,8	23,8	83,1	1,2	P L 25 3 23.8	T 71C4	4,0
	58,1	24,1	85,9	2,7	P - 63 2 24.1	T 71C4	5,6
	55,0	16,9	90,7	2,8	P - 63 2 16.9	T 80B6	5,6
	54,8	26,1	91,1	2,6	P - 63 2 26.1	T 80A4	5,6
	54,2	52,8	90,2	2,5	P L 45 3 52.8	T 71B2	6,5
	54,1	17,2	90,3	1,2	P L 25 3 17.2	T 80B6	4,0
	53,7	53,3	91,0	2,4	P - 63 3 53.3	T 71B2	4,0
	53,6	26,1	93,0	2,6	P - 63 2 26.1	T 71C4	5,6
	52,2	27,4	93,5	1,1	P L 25 3 27.4	T 80A4	4,0
	52,2	54,8	93,6	1,0	P L 25 3 54.8	T 71B2	4,0
	51,1	27,4	95,7	1,0	P L 25 3 27.4	T 71C4	4,0
	50,0	57,2	97,7	2,4	P - 63 3 57.2	T 71B2	4,0
	49,8	28,7	98,0	2,6	P L 45 3 28.7	T 80A4	6,5
	48,8	28,7	100,1	2,5	P L 45 3 28.7	T 71C4	6,5
	47,6	60,1	102,6	2,2	P L 45 3 60.1	T 71B2	6,5
	47,0	19,8	106,2	2,4	P - 63 2 19.8	T 80B6	5,6
	46,3	61,8	105,6	2,2	P - 63 3 61.8	T 71B2	4,0
	45,6	20,4	107,1	1,0	P L 25 3 20.4	T 80B6	4,0
	45,4	20,5	110,0	2,2	P - 63 2 20.5	T 80B6	5,6
	45,1	31,7	110,6	2,2	P - 63 2 31.7	T 80A4	5,6
	44,7	32,0	109,3	2,3	P L 45 3 32	T 80A4	6,5
	44,7	32,0	109,3	0,9	P L 25 3 32	T 80A4	4,0
	44,6	64,2	109,6	3,8	P - 71 3 64.2	T 71B2	5,4
44,3	64,6	110,2	0,8	P L 25 3 64.6	T 71B2	4,0	
44,2	31,7	113,0	2,1	P - 63 2 31.7	T 71C4	5,6	
43,8	32,0	111,7	2,2	P L 45 3 32	T 71C4	6,5	
43,8	32,0	111,6	0,9	P L 25 3 32	T 71C4	4,0	
43,2	33,1	115,5	3,5	P - 71 2 33.1	T 80A4	7,5	
42,3	33,1	117,9	3,5	P - 71 2 33.1	T 71C4	7,5	
41,1	69,6	118,9	2,0	P - 63 3 69.6	T 71B2	4,0	
40,5	70,6	120,6	1,9	P L 45 3 70.6	T 71B2	6,5	
39,1	23,8	125,0	0,9	P L 25 3 23.8	T 80B6	4,0	
39,1	36,6	127,7	2,0	P - 63 2 36.6	T 80A4	5,6	
38,8	36,9	126,1	0,8	P L 25 3 36.9	T 80A4	4,0	
38,6	24,1	129,3	1,9	P - 63 2 24.1	T 80B6	5,6	
38,3	37,3	130,1	3,2	P - 71 2 37.3	T 80A4	7,5	
38,3	36,6	130,5	1,9	P - 63 2 36.6	T 71C4	5,6	
37,9	36,9	128,8	0,8	P L 25 3 36.9	T 71C4	4,0	
37,9	75,4	128,8	3,3	P - 71 3 75.4	T 71B2	5,4	
37,9	75,4	128,8	1,9	P - 63 3 75.4	T 71B2	4,0	
37,5	37,3	133,0	3,1	P - 71 2 37.3	T 71C4	7,5	
36,8	25,3	135,8	3,0	P - 71 2 25.3	T 80B6	7,5	
36,2	39,5	134,9	3,4	P - 71 3 39.5	T 80A4	5,4	
36,1	39,6	138,3	3,6	P - 80 2 39.63	T 80A4	7,5	
35,6	26,1	140,0	1,8	P - 63 2 26.1	T 80B6	5,6	
35,4	39,5	137,8	3,3	P - 71 3 39.5	T 71C4	5,4	
35,3	40,5	141,3	1,7	P - 63 2 40.5	T 80A4	5,6	
35,1	81,4	138,9	1,7	P - 63 3 81.4	T 71B2	4,0	
35,0	40,9	139,7	1,8	P L 45 3 40.9	T 80A4	6,5	
34,6	40,5	144,4	1,7	P - 63 2 40.5	T 71C4	5,6	
34,2	40,9	142,6	1,8	P L 45 3 40.9	T 71C4	6,5	
33,9	27,4	144,0	0,8	P L 25 3 27.4	T 80B6	4,0	
33,9	42,3	147,4	3,4	P - 80 2 42.25	T 80A4	7,5	
33,5	85,4	145,9	3,7	P L 65 3 85.4	T 71B2	8,0	
33,4	85,7	146,4	1,5	P L 45 3 85.7	T 71B2	6,5	
33,0	86,8	148,3	2,8	P - 71 3 86.8	T 71B2	5,4	
33,0	43,4	148,3	1,7	P - 63 3 43.4	T 80A4	4,0	
32,4	28,7	150,8	1,8	P L 45 3 28.7	T 80B6	6,5	
32,4	88,4	151,0	1,6	P - 63 3 88.4	T 71B2	4,0	
32,3	28,8	154,6	3,0	P - 71 2 28.8	T 80B6	7,5	
32,3	43,4	151,4	1,7	P - 63 3 43.4	T 71C4	4,0	
32,0	44,7	156,0	2,9	P - 71 2 44.7	T 80A4	7,5	
31,6	45,2	157,7	1,5	P - 63 2 45.2	T 80A4	5,6	
31,3	44,7	159,3	2,9	P - 71 2 44.7	T 71C4	7,5	
31,3	45,7	156,1	1,6	P L 45 3 45.7	T 80A4	6,5	
31,3	91,5	156,3	2,7	P - 71 3 91.5	T 71B2	5,4	
31,1	46,0	157,1	3,8	P L 65 3 46	T 80A4	8,0	
31,0	45,2	161,2	1,5	P - 63 2 45.2	T 71C4	5,6	



0.55 kW

HIGH TECH line Motion

P ₁ Input Power kW	n ₂ Output speed min ⁻¹	IR ratio -	T ₂ Output torque Nm	FS' Service Factor -	 GEAR	 EU	P _{tn} Thermal capacity kW
-------------------------------------	---	------------------	---------------------------------------	----------------------------	---	---	---



0,55	30,6	45,7	159,5	1,6	P L 45 3 45,7	T 71C4	6,5
	30,4	46,0	160,5	3,7	P L 65 3 46	T 71C4	8,0
	30,4	47,0	160,4	1,6	P - 63 3 47	T 80A4	4,0
	29,8	47,0	163,9	1,5	P - 63 3 47	T 71C4	4,0
	29,7	48,1	168,0	3,0	P - 80 2 48,14	T 80A4	7,5
	29,3	31,7	170,2	1,5	P - 63 2 31,7	T 80B6	5,6
	29,1	32,0	168,2	1,6	P L 45 3 32	T 80B6	6,5
	28,9	98,9	169,0	1,4	P - 63 3 98,9	T 71B2	4,0
	28,9	99,0	169,0	3,2	P L 65 3 99	T 71B2	8,0
	28,8	99,3	169,6	2,5	P - 71 3 99,3	T 71B2	5,4
	28,8	32,3	169,7	3,8	P L 65 3 32,3	T 80B6	8,0
	28,4	100,7	172,1	1,3	P L 45 3 100,7	T 71B2	6,5
	28,3	50,5	176,2	2,6	P - 71 2 50,5	T 80A4	7,5
	28,1	50,9	177,6	2,0	P - 80 2 50,87	T 80A4	7,5
	28,1	33,1	177,6	2,3	P - 71 2 33,1	T 80B6	7,5
	27,7	50,5	180,1	2,6	P - 71 2 50,5	T 71C4	7,5
	27,1	52,8	180,4	1,4	P L 45 3 52,8	T 80A4	6,5
	26,8	53,3	182,1	1,4	P - 63 3 53,3	T 80A4	4,0
	26,7	34,8	186,7	3,5	P - 80 2 34,79	T 80B6	7,5
	26,7	53,5	182,8	2,5	P - 71 3 53,5	T 80A4	5,4
	26,7	107,1	183,1	1,2	P L 45 3 107,1	T 71B2	6,5
	26,6	107,5	183,6	2,3	P - 71 3 107,5	T 71B2	5,4
	26,5	52,8	184,3	1,4	P L 45 3 52,8	T 71C4	6,5
	26,3	54,3	185,5	3,2	P L 65 3 54,3	T 80A4	8,0
	26,3	53,3	186,1	1,3	P - 63 3 53,3	T 71C4	4,0
	26,2	53,5	186,7	2,5	P - 71 3 53,5	T 71C4	5,4
	25,8	54,3	189,4	3,2	P L 65 3 54,3	T 71C4	8,0
	25,8	55,5	193,7	1,8	P - 80 2 55,49	T 80A4	7,5
	25,4	36,6	196,4	1,3	P - 63 2 36,6	T 80B6	5,6
	25,0	57,2	195,3	1,3	P - 63 3 57,2	T 80A4	4,0
	25,0	114,4	195,3	1,2	P - 63 3 114,4	T 71B2	4,0
	24,9	37,3	200,1	2,0	P - 71 2 37,3	T 80B6	7,5
	24,7	37,6	197,5	3,3	P L 65 3 37,6	T 80B6	8,0
	24,6	116,2	198,5	2,7	P L 65 3 116,2	T 71B2	8,0
	24,5	38,0	203,6	3,2	P - 80 2 37,95	T 80B6	7,5
	24,5	57,2	199,6	1,3	P - 63 3 57,2	T 71C4	4,0
	23,8	60,1	205,2	1,2	P L 45 3 60,1	T 80A4	6,5
	23,5	39,5	207,5	2,3	P - 71 3 39,5	T 80B6	5,4
	23,5	60,8	207,7	2,2	P - 71 3 60,8	T 80A4	5,4
	23,5	39,6	212,7	2,6	P - 80 2 39,63	T 80B6	7,5
	23,3	60,1	209,6	1,2	P L 45 3 60,1	T 71C4	6,5
	23,1	61,8	215,6	1,6	P - 80 2 61,79	T 80A4	7,5
	23,1	61,8	211,2	1,2	P - 63 3 61,8	T 80A4	4,0
	23,1	123,8	211,5	2,0	P - 71 3 123,8	T 71B2	5,4
	23,0	60,8	212,1	2,2	P - 71 3 60,8	T 71C4	5,4
	23,0	40,4	216,8	3,5	P - 90 2 40,4	T 80B6	10,5
	23,0	40,5	217,5	1,1	P - 63 2 40,5	T 80B6	5,6
	22,7	40,9	214,9	1,3	P L 45 3 40,9	T 80B6	6,5
	22,7	61,8	215,5	1,2	P - 63 3 61,8	T 71C4	4,0
	22,3	64,2	219,4	2,1	P - 71 3 64,2	T 80A4	5,4
22,2	64,4	220,0	2,7	P L 65 3 64,4	T 80A4	8,0	
22,0	42,3	226,7	2,4	P - 80 2 42,25	T 80B6	7,5	
21,8	64,2	223,9	2,1	P - 71 3 64,2	T 71C4	5,4	
21,7	64,4	224,6	2,7	P L 65 3 64,4	T 71C4	8,0	
21,6	132,7	226,6	1,0	P L 45 3 132,7	T 71B2	6,5	
21,4	43,4	228,0	1,1	P - 63 3 43,4	T 80B6	4,0	
21,3	134,3	229,4	1,8	P - 71 3 134,3	T 71B2	5,4	
21,1	135,4	231,2	1,0	P - 63 3 135,4	T 71B2	4,0	
20,8	44,7	239,8	1,9	P - 71 2 44,7	T 80B6	7,5	
20,6	138,8	237,0	2,3	P L 65 3 138,8	T 71B2	8,0	
20,6	69,6	237,9	1,1	P - 63 3 69,6	T 80A4	4,0	
20,4	45,7	239,9	1,1	P L 45 3 45,7	T 80B6	6,5	
20,3	141,0	240,9	3,8	P - 90 3 141	T 71B2	7,5	
20,3	70,6	241,2	3,8	P - 90 3 70,6	T 80A4	7,5	
20,3	70,6	241,2	1,0	P L 45 3 70,6	T 80A4	6,5	
20,2	46,0	241,6	2,7	P L 65 3 46	T 80B6	8,0	
20,1	69,6	242,9	1,0	P - 63 3 69,6	T 71C4	4,0	
19,8	70,6	246,3	3,7	P - 90 3 70,6	T 71C4	7,5	
19,8	70,6	246,4	1,0	P L 45 3 70,6	T 71C4	6,5	
19,8	47,0	246,9	1,0	P - 63 3 47	T 80B6	4,0	
19,3	48,1	258,4	2,1	P - 80 2 48,14	T 80B6	7,5	
19,2	74,4	254,2	2,4	P L 65 3 74,4	T 80A4	8,0	
19,2	149,1	254,8	0,9	P - 63 3 149,1	T 71B2	4,0	
19,1	48,8	256,3	3,7	P - 90 3 48,8	T 80B6	7,5	
19,0	75,4	257,4	1,8	P - 71 3 75,4	T 80A4	5,4	
19,0	75,4	257,5	1,0	P - 63 3 75,4	T 80A4	4,0	
18,8	74,4	259,6	2,3	P L 65 3 74,4	T 71C4	8,0	
18,7	76,3	260,7	3,5	P - 90 3 76,3	T 80A4	7,5	
18,7	152,8	261,0	2,1	P L 65 3 152,8	T 71B2	8,0	
18,7	152,9	261,1	0,9	P L 45 3 152,9	T 71B2	6,5	
18,6	75,4	263,0	1,7	P - 71 3 75,4	T 71C4	5,4	
18,6	75,4	262,9	1,0	P - 63 3 75,4	T 71C4	4,0	
18,5	154,8	264,3	1,6	P - 71 3 154,8	T 71B2	5,4	
18,4	155,2	265,1	3,4	P - 90 3 155,2	T 71B2	7,5	
18,4	50,5	270,9	1,7	P - 71 2 50,5	T 80B6	7,5	
18,4	76,3	266,2	3,4	P - 90 3 76,3	T 71C4	7,5	
18,3	50,9	272,9	1,4	P - 80 2 50,87	T 80B6	7,5	
18,3	50,9	273,1	3,5	P - 90 2 50,9	T 80B6	10,5	
17,9	160,0	273,2	4,0	P L 85 3 160	T 71B2	11,0	
17,6	52,8	277,6	1,0	P L 45 3 52,8	T 80B6	6,5	
17,6	81,4	277,8	0,9	P - 63 3 81,4	T 80A4	4,0	
17,5	163,2	278,6	1,5	P - 71 3 163,2	T 71B2	5,4	
17,5	53,3	279,9	0,9	P - 63 3 53,3	T 80B6	4,0	
17,4	53,5	281,1	1,6	P - 71 3 53,5	T 80B6	5,4	
17,4	164,7	281,4	0,9	P - 63 3 164,7	T 71B2	4,0	

P ₁ Input Power kW	n ₂ Output speed min ⁻¹	IR ratio -	T ₂ Output torque Nm	FS' Service Factor -	 GEAR	 EU	P _{tn} Thermal capacity kW
0,55	17.3	82.8	282.9	3.2	P - 90 3 82.8	T 80A4	7.5
	17.2	81.4	284.1	0.9	P - 63 3 81.4	T 71C4	4.0
	17.1	54.3	285.1	2.3	P L 65 3 54.3	T 80B6	8.0
	16.9	82.8	288.8	3.2	P - 90 3 82.8	T 71C4	7.5
	16.9	55.2	289.9	3.3	P - 90 3 55.2	T 80B6	7.5
	16.8	55.5	297.7	1.3	P - 80 2 55.49	T 80B6	7.5
	16.7	85.4	291.8	2.1	P L 65 3 85.4	T 80A4	8.0
	16.7	85.7	292.6	0.9	P L 45 3 85.7	T 80A4	6.5
	16.5	86.8	296.6	1.6	P - 71 3 86.8	T 80A4	5.4
	16.4	85.4	298.1	2.0	P L 65 3 85.4	T 71C4	8.0
	16.3	85.7	298.9	0.8	P L 45 3 85.7	T 71C4	6.5
	16.3	175.4	299.4	1.8	P L 65 3 175.4	T 71B2	8.0
	16.3	57.2	300.3	0.8	P - 63 3 57.2	T 80B6	4.0
	16.2	88.4	302.2	0.8	P - 63 3 88.4	T 80A4	4.0
	16.1	86.8	303.0	1.5	P - 71 3 86.8	T 71C4	5.4
	16.1	178.1	304.1	3.0	P - 90 3 178.1	T 71B2	7.5
	15.8	88.4	308.3	0.8	P - 63 3 88.4	T 71C4	4.0
	15.8	181.3	309.9	0.8	P - 63 3 181.3	T 71B2	4.0
	15.6	91.5	312.3	1.5	P - 71 3 91.5	T 80A4	5.4
	15.5	184.6	315.3	3.4	P L 85 3 184.6	T 71B2	11.0
	15.5	60.1	316.0	0.9	P L 45 3 60.1	T 80B6	6.5
	15.3	93.3	318.6	2.9	P - 90 3 93.3	T 80A4	7.5
	15.3	60.8	319.4	1.4	P - 71 3 60.8	T 80B6	5.4
	15.3	91.5	319.4	1.4	P - 71 3 91.5	T 71C4	5.4
	15.1	61.8	331.7	1.1	P - 80 2 61.79	T 80B6	7.5
	15.1	61.8	324.7	0.8	P - 63 3 61.8	T 80B6	4.0
	15.0	93.3	325.4	2.8	P - 90 3 93.3	T 71C4	7.5
	14.9	62.3	327.1	2.9	P - 90 3 62.3	T 80B6	7.5
	14.9	191.6	327.4	1.4	P - 71 3 191.6	T 71B2	5.4
	14.6	98.0	334.9	3.6	P L 85 3 98	T 80A4	11.0
	14.6	63.9	335.7	3.9	P L 85 3 63.9	T 80B6	11.0
	14.5	64.2	337.0	1.4	P - 71 3 64.2	T 80B6	5.4
	14.5	98.9	337.8	0.7	P - 63 3 98.9	T 80A4	4.0
	14.5	197.9	337.9	1.6	P L 65 3 197.9	T 71B2	8.0
	14.4	64.4	338.2	1.9	P L 65 3 64.4	T 80B6	8.0
	14.4	99.0	338.1	1.8	P L 65 3 99	T 80A4	8.0
	14.4	99.3	339.1	1.4	P - 71 3 99.3	T 80A4	5.4
	14.3	98.0	341.8	3.5	P L 85 3 98	T 71C4	11.0
	14.2	201.0	343.3	2.7	P - 90 3 201	T 71B2	7.5
	14.2	100.6	343.8	2.6	P - 90 3 100.6	T 80A4	7.5
	14.2	100.7	343.8	0.7	P L 45 3 100.7	T 80A4	6.5
	14.2	98.9	344.6	0.7	P - 63 3 98.9	T 71C4	4.0
	14.1	99.0	345.5	1.7	P L 65 3 99	T 71C4	8.0
	14.1	99.3	346.6	1.3	P - 71 3 99.3	T 71C4	5.4
	14.0	204.1	348.6	3.1	P L 85 3 204.1	T 71B2	11.0
	13.9	100.6	351.0	2.6	P - 90 3 100.6	T 71C4	7.5
	13.9	100.7	351.7	0.7	P L 45 3 100.7	T 71C4	6.5
	13.4	214.0	365.5	3.0	P L 85 3 214	T 71B2	11.0
	13.3	107.5	367.2	1.3	P - 71 3 107.5	T 80A4	5.4
	13.2	70.6	371.0	2.5	P - 90 3 70.6	T 80B6	7.5
13.2	70.6	371.3	0.7	P L 45 3 70.6	T 80B6	6.5	
13.1	108.9	372.1	2.4	P - 90 3 108.9	T 80A4	7.5	
13.0	107.5	375.4	1.2	P - 71 3 107.5	T 71C4	5.4	
13.0	220.8	377.3	1.2	P - 71 3 220.8	T 71B2	5.4	
12.9	108.9	379.7	2.4	P - 90 3 108.9	T 71C4	7.5	
12.8	224.4	383.2	2.4	P - 90 3 224.4	T 71B2	7.5	
12.6	113.5	387.8	3.1	P L 85 3 113.5	T 80A4	11.0	
12.6	74.0	388.6	3.3	P L 85 3 74	T 80B6	11.0	
12.5	74.4	390.7	1.7	P L 65 3 74.4	T 80B6	8.0	
12.3	113.5	396.2	3.0	P L 85 3 113.5	T 71C4	11.0	
12.3	75.4	396.5	1.2	P - 71 3 75.4	T 80B6	5.4	
12.3	116.2	396.6	1.5	P L 65 3 116.2	T 80A4	8.0	
12.2	234.0	399.7	2.7	P L 85 3 234	T 71B2	11.0	
12.2	76.3	400.7	2.4	P - 90 3 76.3	T 80B6	7.5	
12.1	116.2	405.4	1.5	P L 65 3 116.2	T 71C4	8.0	
11.6	123.8	423.1	1.1	P - 71 3 123.8	T 80A4	5.4	
11.4	125.0	427.0	2.1	P - 90 3 125	T 80A4	7.5	
11.3	123.8	431.7	1.1	P - 71 3 123.8	T 71C4	5.4	
11.3	253.2	432.2	2.1	P - 90 3 253.2	T 71B2	7.5	
11.2	82.8	434.9	2.2	P - 90 3 82.8	T 80B6	7.5	
11.2	125.0	436.0	2.1	P - 90 3 125	T 71C4	7.5	
11.2	128.3	438.1	4.0	P - 112 3 128.3	T 80A4	11.8	
11.0	84.9	446.0	2.9	P L 85 3 84.9	T 80B6	11.0	
10.9	85.4	448.6	1.4	P L 65 3 85.4	T 80B6	8.0	
10.7	86.8	455.9	1.0	P - 71 3 86.8	T 80B6	5.4	
10.7	134.3	458.3	1.0	P - 71 3 134.3	T 80A4	5.4	
10.6	270.0	461.2	2.3	P L 85 3 270	T 71B2	11.0	
10.5	136.8	467.4	2.6	P L 85 3 136.8	T 80A4	11.0	
10.4	134.3	468.5	1.0	P - 71 3 134.3	T 71C4	5.4	
10.3	138.8	474.1	1.3	P L 65 3 138.8	T 80A4	8.0	
10.2	136.8	477.6	2.5	P L 85 3 136.8	T 71C4	11.0	
10.2	91.5	480.5	1.0	P - 71 3 91.5	T 80B6	5.4	
10.1	141.0	481.7	1.9	P - 90 3 141	T 80A4	7.5	
10.1	138.8	483.9	1.2	P L 65 3 138.8	T 71C4	8.0	
10.0	93.3	489.9	1.9	P - 90 3 93.3	T 80B6	7.5	
9.9	93.6	491.4	3.8	P - 112 3 93.6	T 80B6	11.8	
9.9	141.0	492.1	1.8	P - 90 3 141	T 71C4	7.5	
9.7	148.0	505.8	3.5	P - 112 3 148	T 80A4	11.8	
9.5	98.0	514.8	2.5	P L 85 3 98	T 80B6	11.0	
9.4	99.0	520.4	1.2	P L 65 3 99	T 80B6	8.0	
9.4	99.3	521.2	0.9	P - 71 3 99.3	T 80B6	5.4	
9.4	152.8	522.2	1.1	P L 65 3 152.8	T 80A4	8.0	
9.2	100.6	528.7	1.8	P - 90 3 100.6	T 80B6	7.5	
9.2	154.8	528.2	0.9	P - 71 3 154.8	T 80A4	5.4	
9.2	155.2	530.2	1.7	P - 90 3 155.2	T 80A4	7.5	



0.55 kW

HIGH TECH line Motion

P ₁ Input Power kW	n ₂ Output speed min ⁻¹	IR ratio -	T ₂ Output torque Nm	FS' Service Factor -	 GEAR	 EU	P _{tn} Thermal capacity kW
0,55	9,2	152,8	533,1	1,1	P L 65 3 152.8	T 71C4	8,0
	9,0	154,8	540,6	0,9	P - 71 3 154.8	T 71C4	5,4
	9,0	155,2	541,7	1,7	P - 90 3 155.2	T 71C4	7,5
	8,9	160,0	546,4	2,2	P L 85 3 160	T 80A4	11,0
	8,8	163,2	557,3	0,8	P - 71 3 163.2	T 80A4	5,4
	8,8	160,0	558,4	2,1	P L 85 3 160	T 71C4	11,0
	8,7	107,5	564,4	0,8	P - 71 3 107.5	T 80B6	5,4
	8,6	108,4	569,3	3,3	P - 112 3 108.4	T 80B6	11,8
	8,6	163,2	569,8	0,8	P - 71 3 163.2	T 71C4	5,4
	8,6	167,0	570,5	3,1	P - 112 3 167	T 80A4	11,8
	8,5	108,9	571,8	1,7	P - 90 3 108.9	T 80B6	7,5
	8,2	113,5	596,3	2,2	P L 85 3 113.5	T 80B6	11,0
	8,2	175,4	598,9	1,0	P L 65 3 175.4	T 80A4	8,0
	8,0	178,1	608,1	1,5	P - 90 3 178.1	T 80A4	7,5
	8,0	116,0	609,1	3,9	P L 95 3 116	T 80B6	16,0
	8,0	116,2	611,1	1,1	P L 65 3 116.2	T 80B6	8,0
	8,0	175,4	612,2	1,0	P L 65 3 175.4	T 71C4	8,0
	7,9	117,2	615,2	3,0	P - 112 3 117.2	T 80B6	11,8
	7,9	178,1	621,7	1,5	P - 90 3 178.1	T 71C4	7,5
	7,8	184,6	630,4	1,9	P L 85 3 184.6	T 80A4	11,0
	7,6	187,1	639,2	3,8	P L 95 3 187.1	T 80A4	16,0
	7,6	184,6	644,5	1,9	P L 85 3 184.6	T 71C4	11,0
	7,5	123,8	650,2	0,7	P - 71 3 123.8	T 80B6	5,4
	7,5	191,5	653,9	2,7	P - 112 3 191.5	T 80A4	11,8
	7,5	191,6	654,1	0,7	P - 71 3 191.6	T 80A4	5,4
	7,4	125,0	656,2	1,4	P - 90 3 125	T 80B6	7,5
	7,3	191,6	668,7	0,7	P - 71 3 191.6	T 71C4	5,4
	7,3	128,3	673,9	2,8	P - 112 3 128.3	T 80B6	11,8
	7,2	197,9	676,2	0,9	P L 65 3 197.9	T 80A4	8,0
	7,2	199,5	681,1	3,5	P L 95 3 199.5	T 80A4	16,0
	7,1	201,0	687,5	1,3	P - 90 3 201	T 80A4	7,5
	7,1	197,9	690,4	0,9	P L 65 3 197.9	T 71C4	8,0
	7,0	204,1	696,9	1,7	P L 85 3 204.1	T 80A4	11,0
	7,0	201,0	701,0	1,3	P - 90 3 201	T 71C4	7,5
	6,9	134,4	705,9	3,4	P L 95 3 134.4	T 80B6	16,0
	6,9	204,1	712,0	1,7	P L 85 3 204.1	T 71C4	11,0
	6,8	136,8	718,6	1,8	P L 85 3 136.8	T 80B6	11,0
	6,7	138,8	729,6	0,9	P L 65 3 138.8	T 80B6	8,0
	6,7	214,0	730,9	1,6	P L 85 3 214	T 80A4	11,0
	6,6	141,0	740,4	1,3	P - 90 3 141	T 80B6	7,5
	6,5	214,0	746,6	1,6	P L 85 3 214	T 71C4	11,0
	6,5	220,9	754,9	2,3	P - 112 3 220.9	T 80A4	11,8
	6,5	221,3	756,0	3,2	P L 95 3 221.3	T 80A4	16,0
	6,4	224,4	766,5	1,2	P - 90 3 224.4	T 80A4	7,5
	6,3	148,0	777,9	2,4	P - 112 3 148	T 80B6	11,8
	6,2	224,4	783,3	1,2	P - 90 3 224.4	T 71C4	7,5
	6,1	234,0	799,0	1,5	P L 85 3 234	T 80A4	11,0
	6,1	152,8	801,6	0,8	P L 65 3 152.8	T 80B6	8,0
	6,0	155,2	815,9	1,2	P - 90 3 155.2	T 80B6	7,5
	6,0	234,0	816,8	1,5	P L 85 3 234	T 71C4	11,0
5,9	241,0	824,1	2,1	P - 112 3 241	T 80A4	11,8	
5,9	243,2	830,7	2,9	P L 95 3 243.2	T 80A4	16,0	
5,9	158,9	834,9	2,9	P L 95 3 158.9	T 80B6	16,0	
5,8	160,0	841,2	1,5	P L 85 3 160	T 80B6	11,0	
5,7	253,2	864,4	1,1	P - 90 3 253.2	T 80A4	7,5	
5,6	167,0	877,4	2,1	P - 112 3 167	T 80B6	11,8	
5,5	253,2	882,7	1,0	P - 90 3 253.2	T 71C4	7,5	
5,5	519,6	859,4	3,7	P E 125 519.6	T 71B2	10,5	
5,4	266,2	909,7	2,6	P L 95 3 266.2	T 80A4	16,0	
5,3	270,0	921,8	1,3	P L 85 3 270	T 80A4	11,0	
5,3	175,4	921,4	0,7	P L 65 3 175.4	T 80B6	8,0	
5,3	543,9	898,7	3,9	P E 132 543.9	T 71B2	12,0	
5,2	273,5	904,0	3,5	P E 125 273.48	T 80A4	10,5	
5,2	178,1	936,5	1,0	P - 90 3 178.1	T 80B6	7,5	
5,2	270,0	941,5	1,3	P L 85 3 270	T 71C4	11,0	
5,1	278,1	950,1	1,8	P - 112 3 278.1	T 80A4	11,8	
5,1	273,5	923,4	3,5	P E 125 273.48	T 71C4	10,5	
5,0	184,6	968,8	1,3	P L 85 3 184.6	T 80B6	11,0	
5,0	185,2	983,6	3,9	P L 105 3 185.2	T 80B6	22,0	
5,0	185,6	943,6	3,7	P E 125 185.62	T 80B6	10,5	
5,0	187,1	982,9	2,4	P L 95 3 187.1	T 80B6	16,0	
4,9	580,5	958,7	2,8	P E 125 580.52	T 71B2	10,5	
4,9	191,5	1004,9	1,9	P - 112 3 191.5	T 80B6	11,8	
4,8	595,2	982,6	3,6	P E 132 595.18	T 71B2	12,0	
4,7	199,5	1048,5	2,3	P L 95 3 199.5	T 80B6	16,0	
4,7	307,7	1016,4	3,4	P E 125 307.71	T 80A4	10,5	
4,6	201,0	1054,3	0,9	P - 90 3 201	T 80B6	7,5	
4,6	625,2	1034,7	3,1	P E 125 625.23	T 71B2	10,5	
4,6	204,1	1072,0	1,2	P L 85 3 204.1	T 80B6	11,0	
4,6	307,7	1038,9	3,4	P E 125 307.71	T 71C4	10,5	
4,5	316,6	1045,6	3,8	P E 132 316.62	T 80A4	12,0	
4,4	316,6	1069,5	3,7	P E 132 316.62	T 71C4	12,0	
4,4	648,4	1071,9	3,0	P E 125 648.43	T 71B2	10,5	
4,4	212,6	1081,6	3,7	P E 132 212.62	T 80B6	12,0	
4,4	655,0	1081,5	3,2	P E 132 655.01	T 71B2	12,0	
4,4	214,0	1122,4	1,2	P L 85 3 214	T 80B6	11,0	
4,2	220,9	1159,9	1,6	P - 112 3 220.9	T 80B6	11,8	
4,2	221,3	1163,0	2,1	P L 95 3 221.3	T 80B6	16,0	
4,1	224,4	1181,2	0,8	P - 90 3 224.4	T 80B6	7,5	
4,1	227,3	1155,5	3,0	P E 125 227.28	T 80B6	10,5	
4,1	350,3	1158,3	2,3	P E 125 350.27	T 80A4	10,5	
4,1	352,5	1164,6	3,4	P E 132 352.46	T 80A4	12,0	
4,0	350,3	1181,4	2,3	P E 125 350.27	T 71C4	10,5	
4,0	352,5	1190,5	3,4	P E 132 352.46	T 71C4	12,0	
4,0	234,0	1190,5	3,4	P E 132 234	T 80B6	12,0	





P ₁ Input Power kW	n ₂ Output speed min ⁻¹	IR ratio -	T2 Ouput torque Nm	FS' Service Factor -	 GEAR	 EU	P _{tn} Thermal capacity kW
-------------------------------------	---	------------------	--------------------------	----------------------------	----------	--------	---

0,55	4.0	234.0	1230.6	1.1	P L 85 3 234	T 80B6	11.0
	4.0	724.6	1196.6	2.3	P E 125 724.6	T 71B2	10.5
	3.9	241.0	1265.1	1.5	P - 112 3 241	T 80B6	11.8
	3.9	742.8	1227.7	2.9	P E 132 742.75	T 71B2	12.0
	3.8	243.2	1279.1	1.9	P L 95 3 243.2	T 80B6	16.0
	3.7	383.9	1267.3	2.8	P E 125 383.88	T 80A4	10.5
	3.7	251.2	1277.4	2.7	P E 125 251.17	T 80B6	10.5
	3.7	387.9	1281.3	3.1	P E 132 387.9	T 80A4	12.0
	3.7	780.3	1288.4	2.5	P E 125 780.26	T 71B2	10.5
	3.7	253.2	1332.7	0.7	P - 90 3 253.2	T 80B6	7.5
	3.7	383.9	1295.4	2.7	P E 125 383.88	T 71C4	10.5
	3.6	387.9	1309.5	3.1	P E 132 387.9	T 71C4	12.0
	3.6	260.3	1324.5	3.0	P E 132 260.34	T 80B6	12.0
	3.5	817.4	1350.9	2.6	P E 132 817.42	T 71B2	12.0
	3.5	266.2	1399.8	1.7	P L 95 3 266.2	T 80B6	16.0
	3.4	831.2	1374.4	3.9	P E 150 831.21	T 71B2	16.0
	3.4	416.3	1374.0	2.5	P E 125 416.28	T 80A4	10.5
	3.4	270.0	1418.7	0.9	P L 85 3 270	T 80B6	11.0
	3.4	273.5	1390.2	2.3	P E 125 273.48	T 80B6	10.5
	3.4	416.3	1407.2	2.5	P E 125 416.28	T 71C4	10.5
	3.3	278.1	1461.5	1.3	P - 112 3 278.1	T 80B6	11.8
	3.3	870.6	1441.0	3.7	P E 150 870.64	T 71B2	16.0
	3.3	286.5	1454.1	2.8	P E 132 286.51	T 80B6	12.0
	3.3	439.7	1454.1	2.8	P E 132 439.72	T 80A4	12.0
	3.2	439.7	1486.5	2.7	P E 132 439.72	T 71C4	12.0
	3.2	905.7	1495.7	2.3	P E 132 905.66	T 71B2	12.0
	3.2	904.3	1495.9	2.0	P E 125 904.27	T 71B2	10.5
	3.1	458.3	1515.2	4.0	P E 150 458.31	T 80A4	16.0
	3.1	461.9	1525.4	2.3	P E 125 461.93	T 80A4	10.5
	3.1	458.3	1550.0	3.9	P E 150 458.31	T 71C4	16.0
	3.0	461.9	1560.0	2.2	P E 125 461.93	T 71C4	10.5
	3.0	948.1	1565.6	3.4	P E 150 948.12	T 71B2	16.0
	3.0	307.7	1565.0	2.2	P E 125 307.71	T 80B6	10.5
	3.0	310.5	1575.9	3.8	P E 150 310.47	T 80B6	16.0
	3.0	483.9	1596.5	2.5	P E 132 483.92	T 80A4	12.0
	2.9	316.6	1608.2	2.5	P E 132 316.62	T 80B6	12.0
	2.9	483.9	1635.7	2.4	P E 132 483.92	T 71C4	12.0
	2.9	325.0	1652.5	3.6	P E 150 325	T 80B6	16.0
	2.9	501.5	1658.3	3.6	P E 150 501.52	T 80A4	16.0
	2.8	501.5	1694.0	3.5	P E 150 501.52	T 71C4	16.0
	2.8	1037.5	1712.8	3.2	P E 150 1037.52	T 71B2	16.0
	2.8	519.6	1718.8	2.0	P E 125 519.6	T 80A4	10.5
	2.7	524.8	1730.9	2.3	P E 132 524.76	T 80A4	12.0
	2.7	519.6	1758.0	2.0	P E 125 519.6	T 71C4	10.5
	2.7	524.8	1769.9	2.3	P E 132 524.76	T 71C4	12.0
	2.7	350.3	1776.3	1.5	P E 125 350.27	T 80B6	10.5
	2.6	352.5	1790.1	2.2	P E 132 352.46	T 80B6	12.0
	2.6	543.9	1797.4	2.2	P E 132 543.89	T 80A4	12.0
	2.6	549.0	1818.2	3.3	P E 150 548.95	T 80A4	16.0
	2.6	359.2	1825.2	3.3	P E 150 359.17	T 80B6	16.0
2.6	543.9	1839.5	2.2	P E 132 543.89	T 71C4	12.0	
2.6	549.0	1853.9	3.2	P E 150 548.95	T 71C4	16.0	
2.5	580.5	1921.7	1.5	P E 125 580.52	T 80A4	10.5	
2.4	380.8	1937.8	3.1	P E 150 380.82	T 80B6	16.0	
2.4	1175.0	1944.8	1.3	P E 125 1175.04	T 71B2	10.5	
2.4	1183.2	1953.9	2.8	P E 150 1183.21	T 71B2	16.0	
2.4	383.9	1954.3	1.8	P E 125 383.88	T 80B6	10.5	
2.4	580.5	1961.9	1.5	P E 125 580.52	T 71C4	10.5	
2.4	595.3	1970.1	3.0	P E 150 595.28	T 80A4	16.0	
2.4	387.9	1969.6	2.0	P E 132 387.9	T 80B6	12.0	
2.4	595.2	1969.6	2.0	P E 132 595.18	T 80A4	12.0	
2.4	595.3	2012.2	3.0	P E 150 595.28	T 71C4	16.0	
2.4	595.2	2011.0	2.0	P E 132 595.18	T 71C4	12.0	
2.3	625.2	2063.2	1.7	P E 125 625.23	T 80A4	10.5	
2.3	1268.2	2091.5	3.9	P E 170 1268.2	T 71B2	21.0	
2.2	625.2	2110.7	1.7	P E 125 625.23	T 71C4	10.5	
2.2	416.3	2120.0	1.7	P E 125 416.28	T 80B6	10.5	
2.2	643.2	2129.0	2.8	P E 150 643.23	T 80A4	16.0	
2.2	420.9	2138.7	2.8	P E 150 420.86	T 80B6	16.0	
2.2	1294.8	2139.8	2.5	P E 150 1294.77	T 71B2	16.0	
2.2	648.4	2138.9	1.6	P E 125 648.43	T 80A4	10.5	
2.2	643.2	2168.2	2.8	P E 150 643.23	T 71C4	16.0	
2.2	655.0	2167.5	1.8	P E 132 655.01	T 80A4	12.0	
2.2	648.4	2187.5	1.6	P E 125 648.43	T 71C4	10.5	
2.1	655.0	2208.8	1.8	P E 132 655.01	T 71C4	12.0	
2.1	439.7	2240.3	1.8	P E 132 439.72	T 80B6	12.0	
2.1	445.6	2262.3	4.0	P E 170 445.6	T 80B6	21.0	
2.1	697.9	2305.5	3.9	P E 170 697.85	T 80A4	21.0	
2.1	1395.7	2305.9	3.5	P E 170 1395.69	T 71B2	21.0	
2.1	697.5	2306.1	2.6	P E 150 697.51	T 80A4	16.0	
2.0	458.3	2328.9	2.6	P E 150 458.31	T 80B6	16.0	
2.0	697.9	2351.5	3.8	P E 170 697.85	T 71C4	21.0	
2.0	697.5	2352.1	2.6	P E 150 697.51	T 71C4	16.0	
2.0	1424.9	2351.5	2.3	P E 150 1424.94	T 71B2	16.0	
2.0	461.9	2353.3	1.5	P E 125 461.93	T 80B6	10.5	
2.0	724.6	2398.3	1.3	P E 125 724.6	T 80A4	10.5	
1.9	742.8	2449.9	1.6	P E 132 742.75	T 80A4	12.0	
1.9	724.6	2448.1	1.2	P E 125 724.6	T 71C4	10.5	
1.9	483.2	2462.7	3.7	P E 170 483.23	T 80B6	21.0	
1.9	743.0	2462.7	2.4	P E 150 743.02	T 80A4	16.0	
1.9	483.9	2460.9	1.6	P E 132 483.92	T 80B6	12.0	
1.9	756.8	2501.3	3.6	P E 170 756.78	T 80A4	21.0	
1.9	743.0	2515.2	2.4	P E 150 743.02	T 71C4	16.0	
1.9	742.8	2514.3	1.6	P E 132 742.75	T 71C4	12.0	
1.9	766.5	2528.7	2.4	P E 150 766.52	T 80A4	16.0	



0.55 kW

HIGH TECH line Motion

P ₁ Input Power kW	n ₂ Output speed min ⁻¹	IR ratio -	T ₂ Output torque Nm	FS' Service Factor -	 GEAR	 EU	P _{tn} Thermal capacity kW
0,55	1,9	756,8	2555,5	3,5	P E 170 756,78	T 71C4	21,0
	1,9	1546,4	2555,9	3,2	P E 170 1546,36	T 71B2	21,0
	1,9	501,5	2556,2	2,3	P E 150 501,52	T 80B6	16,0
	1,8	766,5	2584,2	2,3	P E 150 766,52	T 71C4	16,0
	1,8	780,3	2583,9	1,4	P E 125 780,26	T 80A4	10,5
	1,8	1578,8	2612,1	2,1	P E 150 1578,76	T 71B2	16,0
	1,8	520,0	2641,4	3,4	P E 170 520,04	T 80B6	21,0
	1,8	780,3	2640,6	1,3	P E 125 780,26	T 71C4	10,5
	1,8	519,6	2640,6	1,3	P E 125 519,6	T 80B6	10,5
	1,8	524,8	2669,9	1,5	P E 132 524,76	T 80B6	12,0
	1,8	811,3	2685,8	3,4	P E 170 811,25	T 80A4	21,0
	1,8	817,4	2702,7	1,5	P E 132 817,42	T 80A4	12,0
	1,7	811,3	2731,8	3,3	P E 170 811,25	T 71C4	21,0
	1,7	831,2	2747,7	2,2	P E 150 831,21	T 80A4	16,0
	1,7	817,4	2763,8	1,4	P E 132 817,42	T 71C4	12,0
	1,7	543,9	2763,8	1,4	P E 132 543,89	T 80B6	12,0
	1,7	549,0	2796,6	2,1	P E 150 548,95	T 80B6	16,0
	1,7	831,2	2813,3	2,1	P E 150 831,21	T 71C4	16,0
	1,7	559,2	2848,1	3,2	P E 170 559,19	T 80B6	21,0
	1,6	870,6	2882,1	2,1	P E 150 870,64	T 80A4	16,0
	1,6	879,8	2899,8	3,1	P E 170 879,75	T 80A4	21,0
	1,6	870,6	2935,9	2,0	P E 150 870,64	T 71C4	16,0
	1,6	580,5	2953,7	1,0	P E 125 580,52	T 80B6	10,5
	1,6	879,8	2973,0	3,0	P E 170 879,75	T 71C4	21,0
	1,6	905,7	2993,2	1,3	P E 132 905,66	T 80A4	12,0
	1,6	904,3	2993,2	1,1	P E 125 904,27	T 80A4	10,5
	1,6	595,3	3030,3	2,0	P E 150 595,28	T 80B6	16,0
	1,6	595,2	3030,3	1,3	P E 132 595,18	T 80B6	12,0
	1,6	905,7	3051,3	1,3	P E 132 905,66	T 71C4	12,0
	1,6	904,3	3050,3	1,0	P E 125 904,27	T 71C4	10,5
	1,5	606,4	3089,9	2,9	P E 170 606,41	T 80B6	21,0
	1,5	948,1	3130,9	1,9	P E 150 948,12	T 80A4	16,0
	1,5	958,0	3172,6	3,9	P E 190 958,04	T 80A4	27,0
	1,5	625,2	3171,3	1,1	P E 125 625,23	T 80B6	10,5
	1,5	948,1	3194,6	1,9	P E 150 948,12	T 71C4	16,0
	1,5	958,0	3238,3	3,9	P E 190 958,04	T 71C4	27,0
	1,5	981,4	3237,4	2,8	P E 170 981,35	T 80A4	21,0
	1,5	643,2	3260,9	1,8	P E 150 643,23	T 80B6	16,0
	1,4	649,0	3306,6	2,7	P E 170 649	T 80B6	21,0
	1,4	981,4	3306,6	2,7	P E 170 981,35	T 71C4	21,0
	1,4	648,4	3307,6	1,1	P E 125 648,43	T 80B6	10,5
	1,4	655,0	3328,3	1,2	P E 132 655,01	T 80B6	12,0
	1,4	660,4	3352,0	3,7	P E 190 660,37	T 80B6	27,0
	1,4	1037,5	3426,8	1,8	P E 150 1037,52	T 80A4	16,0
	1,4	1037,5	3503,2	1,7	P E 150 1037,52	T 71C4	16,0
	1,3	1064,2	3527,4	3,5	P E 190 1064,22	T 80A4	27,0
	1,3	1064,2	3528,2	2,6	P E 170 1064,22	T 80A4	21,0
	1,3	697,9	3553,5	2,5	P E 170 697,85	T 80B6	21,0
	1,3	697,5	3556,0	1,7	P E 150 697,51	T 80B6	16,0
	1,3	1064,2	3580,7	3,5	P E 190 1064,22	T 71C4	27,0
1,3	704,9	3580,7	3,5	P E 190 704,94	T 80B6	27,0	
1,3	1064,2	3581,8	2,5	P E 170 1064,22	T 71C4	21,0	
1,3	724,6	3691,3	0,8	P E 125 724,6	T 80B6	10,5	
1,3	743,0	3780,1	1,6	P E 150 743,02	T 80B6	16,0	
1,3	742,8	3780,1	1,1	P E 132 742,75	T 80B6	12,0	
1,2	1158,9	3842,9	3,3	P E 190 1158,92	T 80A4	27,0	
1,2	756,8	3842,9	3,3	P E 190 756,78	T 80B6	27,0	
1,2	756,8	3843,2	2,3	P E 170 756,78	T 80B6	21,0	
1,2	1158,9	3843,2	2,3	P E 170 1158,92	T 80A4	21,0	
1,2	1158,9	3906,2	3,2	P E 190 1158,92	T 71C4	27,0	
1,2	1158,9	3906,9	2,3	P E 170 1158,92	T 71C4	21,0	
1,2	1183,2	3905,3	1,5	P E 150 1183,21	T 80A4	16,0	
1,2	766,5	3905,3	1,5	P E 150 766,52	T 80B6	16,0	
1,2	780,3	3969,1	0,9	P E 125 780,26	T 80B6	10,5	
1,2	1183,2	4004,9	1,5	P E 150 1183,21	T 71C4	16,0	
1,2	811,3	4111,3	2,2	P E 170 811,25	T 80B6	21,0	
1,1	817,4	4143,1	1,0	P E 132 817,42	T 80B6	12,0	
1,1	1268,2	4184,4	3,0	P E 190 1268,2	T 80A4	27,0	
1,1	824,1	4184,4	3,0	P E 190 824,12	T 80B6	27,0	
1,1	1268,2	4184,3	2,2	P E 170 1268,2	T 80A4	21,0	
1,1	831,2	4219,9	1,4	P E 150 831,21	T 80B6	16,0	
1,1	1268,2	4296,9	2,9	P E 190 1268,2	T 71C4	27,0	
1,1	1268,2	4296,9	2,1	P E 170 1268,2	T 71C4	21,0	
1,1	1294,8	4296,9	1,4	P E 150 1294,77	T 80A4	16,0	
1,1	1294,8	4376,7	1,4	P E 150 1294,77	T 71C4	16,0	
1,1	870,6	4417,7	1,4	P E 150 870,64	T 80B6	16,0	
1,1	879,8	4458,5	2,8	P E 190 879,75	T 80B6	27,0	
1,1	879,8	4459,5	2,0	P E 170 879,75	T 80B6	21,0	
1,0	905,7	4592,9	0,9	P E 132 905,66	T 80B6	12,0	
1,0	1395,7	4635,9	2,7	P E 190 1395,69	T 80A4	27,0	
1,0	1395,7	4634,8	1,9	P E 170 1395,69	T 80A4	21,0	
1,0	1395,7	4728,3	2,6	P E 190 1395,69	T 71C4	27,0	
1,0	1395,7	4727,8	1,9	P E 170 1395,69	T 71C4	21,0	
1,0	1424,9	4727,8	1,3	P E 150 1424,94	T 80A4	16,0	
1,0	948,1	4824,6	1,2	P E 150 948,12	T 80B6	16,0	
1,0	1424,9	4824,6	1,2	P E 150 1424,94	T 71C4	16,0	
1,0	958,0	4872,4	2,6	P E 190 958,04	T 80B6	27,0	
1,0	981,4	4974,9	1,8	P E 170 981,35	T 80B6	21,0	
0,92	1546,4	5138,3	2,4	P E 190 1546,36	T 80A4	27,0	
0,92	1546,4	5140,2	1,8	P E 170 1546,36	T 80A4	21,0	
0,91	1546,4	5196,5	2,4	P E 190 1546,36	T 71C4	27,0	
0,91	1546,4	5194,1	1,7	P E 170 1546,36	T 71C4	21,0	
0,91	1578,8	5196,9	1,2	P E 150 1578,76	T 80A4	16,0	
0,90	1037,5	5254,8	1,1	P E 150 1037,52	T 80B6	16,0	
0,55	0,89	1578,8	5314,0	1,1	P E 150 1578,76	T 71C4	16,0



P ₁ Input Power kW	n ₂ Output speed min ⁻¹	IR ratio -	T ₂ Output torque Nm	FS' Service Factor -	 GEAR	 EU	P _{tn} Thermal capacity kW
0,55	0,87	1064,2	5434,8	2,3	P E 190 1064,22	T 80B6	27,0
	0,87	1064,2	5433,6	1,7	P E 170 1064,22	T 80B6	21,0
	0,80	1158,9	5911,4	2,1	P E 190 1158,92	T 80B6	27,0
	0,80	1158,9	5906,9	1,5	P E 170 1158,92	T 80B6	21,0
	0,79	1183,2	5989,1	1,0	P E 150 1183,21	T 80B6	16,0
	0,73	1268,2	6473,6	1,9	P E 190 1268,2	T 80B6	27,0
	0,73	1268,2	6479,1	1,4	P E 170 1268,2	T 80B6	21,0
	0,72	1294,8	6560,6	0,9	P E 150 1294,77	T 80B6	16,0
	0,67	1395,7	7058,5	1,8	P E 190 1395,69	T 80B6	27,0
	0,67	1395,7	7051,3	1,3	P E 170 1395,69	T 80B6	21,0
	0,65	1424,9	7268,7	0,8	P E 150 1424,94	T 80B6	16,0
	0,60	1546,4	7875,1	1,6	P E 190 1546,36	T 80B6	27,0
	0,60	1546,4	7882,2	1,1	P E 170 1546,36	T 80B6	21,0
	0,59	1578,8	8009,7	0,7	P E 150 1578,76	T 80B6	16,0





0.75 kW

HIGH TECH line Motion

P ₁ Input Power kW	n ₂ Output speed min ⁻¹	IR ratio -	T ₂ Output torque Nm	FS' Service Factor -	 GEAR	 EU	P _{tn} Thermal capacity kW
	310,0	3,0	22,0	3,9	P - 63 2 3	T 90S6	5,6
	306,7	3,0	22,2	3,8	P - 63 2 3	T 80C6	5,6
	235,9	3,9	28,8	4,0	P - 63 2 3,9	T 80C6	5,6
	166,3	17,2	40,1	2,2	P L 25 3 17,2	T 80A2	4,0
	163,4	17,2	40,8	2,2	P L 25 3 17,2	T 71C2	4,0
	150,0	6,2	45,4	3,9	P - 63 2 6,2	T 90S6	5,6
	148,4	6,2	45,9	3,8	P - 63 2 6,2	T 80C6	5,6
	143,1	6,5	47,5	3,9	P - 63 2 6,5	T 90S6	5,6
	141,5	6,5	48,1	3,8	P - 63 2 6,5	T 80C6	5,6
	140,2	20,4	47,5	1,9	P L 25 3 20,4	T 80A2	4,0
	137,8	20,4	48,4	1,9	P L 25 3 20,4	T 71C2	4,0
	125,7	7,4	54,1	3,5	P - 63 2 7,4	T 90S6	5,6
	124,3	7,4	54,7	3,5	P - 63 2 7,4	T 80C6	5,6
	120,2	23,8	55,4	1,6	P L 25 3 23,8	T 80A2	4,0
	118,7	24,1	57,3	3,7	P - 63 2 24,1	T 80A2	5,6
	118,1	23,8	56,4	1,6	P L 25 3 23,8	T 71C2	4,0
	116,6	24,1	58,4	3,6	P - 63 2 24,1	T 71C2	5,6
	116,3	8,0	58,5	3,7	P - 63 2 8	T 90S6	5,6
	115,0	8,0	59,2	3,6	P - 63 2 8	T 80C6	5,6
	109,6	26,1	62,1	3,5	P - 63 2 26,1	T 80A2	5,6
	107,7	26,1	63,2	3,5	P - 63 2 26,1	T 71C2	5,6
	105,9	13,5	64,2	3,9	P - 63 2 13,5	T 80B4	5,6
	104,4	27,4	63,8	1,4	P L 25 3 27,4	T 80A2	4,0
	103,3	9,0	65,8	3,5	P - 63 2 9	T 90S6	5,6
	102,6	27,4	65,0	1,4	P L 25 3 27,4	T 71C2	4,0
	102,2	9,0	66,6	3,5	P - 63 2 9	T 80C6	5,6
	99,7	28,7	66,9	3,4	P L 45 3 28,7	T 80A2	6,5
	99,3	14,4	68,5	3,2	P - 63 2 14,4	T 80B4	5,6
	97,9	28,7	68,0	3,3	P L 45 3 28,7	T 71C2	6,5
	90,2	31,7	75,4	2,9	P - 63 2 31,7	T 80A2	5,6
	89,4	10,4	76,1	3,2	P - 63 2 10,4	T 90S6	5,6
	89,4	32,0	74,5	3,0	P L 45 3 32	T 80A2	6,5
	89,4	32,0	74,5	1,2	P L 25 3 32	T 80A2	4,0
	88,6	31,7	76,8	2,9	P - 63 2 31,7	T 71C2	5,6
	88,5	10,4	76,9	3,1	P - 63 2 10,4	T 80C6	5,6
	87,8	32,0	75,8	3,0	P L 45 3 32	T 71C2	6,5
	87,8	32,0	75,8	1,2	P L 25 3 32	T 71C2	4,0
	84,6	16,9	80,4	3,1	P - 63 2 16,9	T 80B4	5,6
	83,1	17,2	80,1	1,2	P L 25 3 17,2	T 80B4	4,0
	78,8	11,8	86,3	3,0	P - 63 2 11,8	T 90S6	5,6
	78,1	36,6	87,1	2,6	P - 63 2 36,6	T 80A2	5,6
	78,0	11,8	87,3	2,9	P - 63 2 11,8	T 80C6	5,6
	77,5	36,9	86,0	1,0	P L 25 3 36,9	T 80A2	4,0
	76,8	36,6	88,6	2,5	P - 63 2 36,6	T 71C2	5,6
	76,2	36,9	87,4	1,0	P L 25 3 36,9	T 71C2	4,0
	75,6	12,3	90,0	3,4	P - 71 2 12,3	T 90S6	7,5
	74,8	12,3	91,0	3,4	P - 71 2 12,3	T 80C6	7,5
	72,2	19,8	94,2	2,7	P - 63 2 19,8	T 80B4	5,6
	70,6	40,5	96,4	2,3	P - 63 2 40,5	T 80A2	5,6
	70,1	20,4	95,1	1,1	P L 25 3 20,4	T 80B4	4,0
	69,9	40,9	95,2	2,4	P L 45 3 40,9	T 80A2	6,5
	69,8	20,5	97,5	2,4	P - 63 2 20,5	T 80B4	5,6
	69,4	40,5	98,1	2,2	P - 63 2 40,5	T 71C2	5,6
	68,9	13,5	98,8	2,6	P - 63 2 13,5	T 90S6	5,6
	68,7	40,9	97,0	2,3	P L 45 3 40,9	T 71C2	6,5
	68,2	13,5	99,9	2,6	P - 63 2 13,5	T 80C6	5,6
	67,1	42,6	99,3	0,9	P L 25 3 42,6	T 80A2	4,0
	66,0	42,6	101,0	0,9	P L 25 3 42,6	T 71C2	4,0
	65,9	43,4	101,1	2,2	P - 63 3 43,4	T 80A2	4,0
	64,8	43,4	102,9	2,1	P - 63 3 43,4	T 71C2	4,0
	64,6	14,4	105,4	2,2	P - 63 2 14,4	T 90S6	5,6
	64,0	44,7	106,3	3,8	P - 71 2 44,7	T 80A2	7,5
	63,9	14,4	106,5	2,2	P - 63 2 14,4	T 80C6	5,6
	63,3	45,2	107,6	2,0	P - 63 2 45,2	T 80A2	5,6
	62,9	44,7	108,3	3,7	P - 71 2 44,7	T 71C2	7,5
	62,6	45,7	106,5	2,1	P L 45 3 45,7	T 80A2	6,5
	62,2	45,2	109,4	2,0	P - 63 2 45,2	T 71C2	5,6
	61,5	45,7	108,3	2,1	P L 45 3 45,7	T 71C2	6,5
	60,9	47,0	109,5	1,8	P - 63 3 47	T 80A2	4,0
	60,1	23,8	110,9	0,9	P L 25 3 23,8	T 80B4	4,0
	59,8	47,0	111,4	1,8	P - 63 3 47	T 71C2	4,0
	59,4	48,1	114,5	3,9	P - 80 2 48,14	T 80A2	7,5
	59,3	24,1	114,7	2,0	P - 63 2 24,1	T 80B4	5,6
	56,6	50,5	120,1	3,3	P - 71 2 50,5	T 80A2	7,5
	56,5	25,3	120,4	3,4	P - 71 2 25,3	T 80B4	7,5
	56,2	50,9	121,0	2,6	P - 80 2 50,87	T 80A2	7,5
	55,6	50,5	122,3	3,3	P - 71 2 50,5	T 71C2	7,5
	55,0	16,9	123,6	2,1	P - 63 2 16,9	T 90S6	5,6
	54,8	26,1	124,2	1,9	P - 63 2 26,1	T 80B4	5,6
	54,4	16,9	125,0	2,0	P - 63 2 16,9	T 80C6	5,6
	54,2	52,8	123,0	1,8	P L 45 3 52,8	T 80A2	6,5
	53,8	17,3	126,6	3,8	P - 71 2 17,3	T 90S6	7,5
	53,7	53,3	124,2	1,8	P - 63 3 53,3	T 80A2	4,0
	53,5	17,2	124,6	0,9	P L 25 3 17,2	T 80C6	4,0
	53,5	53,5	124,6	3,4	P - 71 3 53,5	T 80A2	5,4
	53,2	52,8	125,2	1,8	P L 45 3 52,8	T 71C2	6,5
	53,2	17,3	127,9	3,8	P - 71 2 17,3	T 80C6	7,5
	52,7	53,3	126,3	1,7	P - 63 3 53,3	T 71C2	4,0
	52,5	53,5	126,8	3,3	P - 71 3 53,5	T 71C2	5,4
	52,2	27,4	127,6	0,8	P L 25 3 27,4	T 80B4	4,0
	52,2	54,8	127,6	0,7	P L 25 3 54,8	T 80A2	4,0
	51,5	55,5	132,1	2,4	P - 80 2 55,49	T 80A2	7,5
	50,0	57,2	133,2	1,7	P - 63 3 57,2	T 80A2	4,0
	49,8	28,7	133,6	1,9	P L 45 3 28,7	T 80B4	6,5
	49,7	18,7	136,8	3,5	P - 71 2 18,7	T 90S6	7,5

0,75





P ₁ Input Power kW	n ₂ Output speed min ⁻¹	IR ratio -	T ₂ Output torque Nm	FS' Service Factor -	 GEAR	 EU	P _{tn} Thermal capacity kW
0,75	49,7	28,8	137,1	3,4	P - 71 2 28.8	T 80B4	7,5
	49,2	18,7	138,3	3,5	P - 71 2 18.7	T 80C6	7,5
	49,1	57,2	135,6	1,7	P - 63 3 57.2	T 71C2	4,0
	47,6	60,1	139,9	1,6	P L 45 3 60.1	T 80A2	6,5
	47,0	60,8	141,6	3,0	P - 71 3 60.8	T 80A2	5,4
	47,0	19,8	144,9	1,8	P - 63 2 19.8	T 90S6	5,6
	46,8	60,1	142,4	1,6	P L 45 3 60.1	T 71C2	6,5
	46,5	19,8	146,4	1,7	P - 63 2 19.8	T 80C6	5,6
	46,3	61,8	147,0	2,1	P - 80 2 61.79	T 80A2	7,5
	46,3	61,8	144,0	1,6	P - 63 3 61.8	T 80A2	4,0
	46,2	60,8	144,1	2,9	P - 71 3 60.8	T 71C2	5,4
	46,0	20,2	147,8	3,2	P - 71 2 20.2	T 90S6	7,5
	45,5	20,2	149,4	3,2	P - 71 2 20.2	T 80C6	7,5
	45,5	61,8	146,4	1,6	P - 63 3 61.8	T 71C2	4,0
	45,4	20,5	150,0	1,6	P - 63 2 20.5	T 90S6	5,6
	45,1	31,7	150,9	1,6	P - 63 2 31.7	T 80B4	5,6
	45,1	20,4	147,6	0,7	P L 25 3 20.4	T 80C6	4,0
	44,9	20,5	151,6	1,6	P - 63 2 20.5	T 80C6	5,6
	44,7	32,0	149,0	1,7	P L 45 3 32	T 80B4	6,5
	44,6	64,2	149,5	2,8	P - 71 3 64.2	T 80A2	5,4
	44,4	64,4	150,0	3,6	P L 65 3 64.4	T 80A2	8,0
	44,3	32,3	150,5	4,0	P L 65 3 32.3	T 80B4	8,0
	43,8	64,2	152,2	2,8	P - 71 3 64.2	T 71C2	5,4
	43,6	64,4	152,7	3,5	P L 65 3 64.4	T 71C2	8,0
	43,2	33,1	157,5	2,6	P - 71 2 33.1	T 80B4	7,5
	42,5	21,9	160,2	3,0	P - 71 2 21.9	T 90S6	7,5
	42,0	21,9	161,9	3,0	P - 71 2 21.9	T 80C6	7,5
	41,1	34,8	165,6	3,6	P - 80 2 34.79	T 80B4	7,5
	41,1	69,6	162,2	1,5	P - 63 3 69.6	T 80A2	4,0
	40,5	70,6	164,5	1,4	P L 45 3 70.6	T 80A2	6,5
	40,4	69,6	165,0	1,5	P - 63 3 69.6	T 71C2	4,0
	39,8	70,6	167,4	1,3	P L 45 3 70.6	T 71C2	6,5
	39,1	36,6	174,1	1,4	P - 63 2 36.6	T 80B4	5,6
	38,9	23,9	174,8	3,7	P - 80 2 23.89	T 90S6	7,5
	38,6	24,1	176,3	1,4	P - 63 2 24.1	T 90S6	5,6
	38,5	23,9	176,7	3,7	P - 80 2 23.89	T 80C6	7,5
	38,4	74,4	173,3	3,1	P L 65 3 74.4	T 80A2	8,0
	38,3	37,3	177,4	2,3	P - 71 2 37.3	T 80B4	7,5
	38,2	24,1	178,2	1,4	P - 63 2 24.1	T 80C6	5,6
	38,0	37,6	175,2	3,4	P L 65 3 37.6	T 80B4	8,0
	37,9	75,4	175,6	2,4	P - 71 3 75.4	T 80A2	5,4
	37,9	75,4	175,6	1,4	P - 63 3 75.4	T 80A2	4,0
	37,8	74,4	176,4	3,1	P L 65 3 74.4	T 71C2	8,0
	37,7	38,0	180,6	3,3	P - 80 2 37.95	T 80B4	7,5
	37,3	75,4	178,8	2,3	P - 71 3 75.4	T 71C2	5,4
	37,3	75,4	178,7	1,3	P - 63 3 75.4	T 71C2	4,0
	36,8	25,3	185,1	2,2	P - 71 2 25.3	T 90S6	7,5
	36,4	25,3	187,2	2,2	P - 71 2 25.3	T 80C6	7,5
	36,2	39,5	184,0	2,5	P - 71 3 39.5	T 80B4	5,4
	36,1	39,6	188,6	2,7	P - 80 2 39.63	T 80B4	7,5
35,6	26,1	190,9	1,3	P - 63 2 26.1	T 90S6	5,6	
35,4	40,4	192,2	3,7	P - 90 2 40.4	T 80B4	10,5	
35,4	26,3	192,5	3,4	P - 80 2 26.3	T 90S6	7,5	
35,3	40,5	192,7	1,2	P - 63 2 40.5	T 80B4	5,6	
35,3	26,1	193,1	1,3	P - 63 2 26.1	T 80C6	5,6	
35,2	26,4	189,1	3,4	P L 65 3 26.4	T 90S6	8,0	
35,1	81,4	189,5	1,3	P - 63 3 81.4	T 80A2	4,0	
35,0	26,3	194,5	3,4	P - 80 2 26.3	T 80C6	7,5	
35,0	40,9	190,5	1,3	P L 45 3 40.9	T 80B4	6,5	
34,9	26,4	191,1	3,4	P L 65 3 26.4	T 80C6	8,0	
34,5	81,4	192,9	1,2	P - 63 3 81.4	T 71C2	4,0	
33,9	42,3	201,0	2,5	P - 80 2 42.25	T 80B4	7,5	
33,5	85,4	198,9	2,7	P L 65 3 85.4	T 80A2	8,0	
33,4	85,7	199,7	1,1	P L 45 3 85.7	T 80A2	6,5	
33,0	86,8	202,2	2,1	P - 71 3 86.8	T 80A2	5,4	
33,0	43,4	202,3	1,2	P - 63 3 43.4	T 80B4	4,0	
32,9	85,4	202,5	2,7	P L 65 3 85.4	T 71C2	8,0	
32,8	85,7	203,1	1,1	P L 45 3 85.7	T 71C2	6,5	
32,8	28,4	207,6	3,1	P - 80 2 28.38	T 90S6	7,5	
32,4	28,4	209,9	3,1	P - 80 2 28.38	T 80C6	7,5	
32,4	28,7	205,6	1,3	P L 45 3 28.7	T 90S6	6,5	
32,4	86,8	205,7	2,0	P - 71 3 86.8	T 71C2	5,4	
32,4	88,4	205,9	1,2	P - 63 3 88.4	T 80A2	4,0	
32,3	28,8	210,8	2,2	P - 71 2 28.8	T 90S6	7,5	
32,1	28,7	207,7	1,3	P L 45 3 28.7	T 80C6	6,5	
32,0	44,7	212,7	2,2	P - 71 2 44.7	T 80B4	7,5	
31,9	28,8	213,1	2,2	P - 71 2 28.8	T 80C6	7,5	
31,8	88,4	209,5	1,1	P - 63 3 88.4	T 71C2	4,0	
31,6	45,2	215,1	1,1	P - 63 2 45.2	T 80B4	5,6	
31,3	45,7	212,8	1,2	P L 45 3 45.7	T 80B4	6,5	
31,3	91,5	213,1	2,0	P - 71 3 91.5	T 80A2	5,4	
31,1	46,0	214,3	2,8	P L 65 3 46	T 80B4	8,0	
30,9	30,2	220,5	3,0	P - 80 2 30.15	T 90S6	7,5	
30,7	91,5	216,9	1,9	P - 71 3 91.5	T 71C2	5,4	
30,7	93,3	217,3	3,7	P - 90 3 93.3	T 80A2	7,5	
30,5	30,2	223,0	2,9	P - 80 2 30.15	T 80C6	7,5	
30,4	47,0	218,8	1,1	P - 63 3 47	T 80B4	4,0	
30,1	93,3	221,2	3,6	P - 90 3 93.3	T 71C2	7,5	
29,7	48,1	229,1	2,2	P - 80 2 48.14	T 80B4	7,5	
29,3	31,7	232,1	1,1	P - 63 2 31.7	T 90S6	5,6	
29,1	32,0	229,3	1,2	P L 45 3 32	T 90S6	6,5	
29,0	31,7	234,4	1,1	P - 63 2 31.7	T 80C6	5,6	
28,9	98,9	230,5	1,0	P - 63 3 98.9	T 80A2	4,0	
28,9	99,0	230,5	2,3	P L 65 3 99	T 80A2	8,0	
28,8	99,3	231,3	1,8	P - 71 3 99.3	T 80A2	5,4	



0.75 kW

HIGH TECH line Motion

P ₁ Input Power kW	n ₂ Output speed min ⁻¹	IR ratio -	T ₂ Output torque Nm	FS' Service Factor -	 GEAR	 EU	P _{tn} Thermal capacity kW
0,75	28,8	32,3	231,4	2,8	P L 65 3 32.3	T 90S6	8,0
	28,8	32,0	231,7	1,2	P L 45 3 32	T 80C6	6,5
	28,5	32,3	233,9	2,8	P L 65 3 32.3	T 80C6	8,0
	28,4	100,6	234,3	3,4	P - 90 3 100.6	T 80A2	7,5
	28,4	98,9	234,4	1,0	P - 63 3 98.9	T 71C2	4,0
	28,4	100,7	234,7	1,0	P L 45 3 100.7	T 80A2	6,5
	28,4	99,0	234,6	2,3	P L 65 3 99	T 71C2	8,0
	28,3	50,5	240,3	1,9	P - 71 2 50.5	T 80B4	7,5
	28,3	99,3	235,4	1,8	P - 71 3 99.3	T 71C2	5,4
	28,1	50,9	242,2	1,4	P - 80 2 50.87	T 80B4	7,5
	28,1	33,1	242,1	1,7	P - 71 2 33.1	T 90S6	7,5
	28,1	50,9	242,2	3,6	P - 90 2 50.9	T 80B4	10,5
	27,9	100,6	238,5	3,4	P - 90 3 100.6	T 71C2	7,5
	27,9	100,7	238,7	0,9	P L 45 3 100.7	T 71C2	6,5
	27,8	33,1	244,8	1,7	P - 71 2 33.1	T 80C6	7,5
	27,1	52,8	246,1	1,0	P L 45 3 52.8	T 80B4	6,5
	26,8	53,3	248,3	1,0	P - 63 3 53.3	T 80B4	4,0
	26,7	34,8	254,5	2,6	P - 80 2 34.79	T 90S6	7,5
	26,7	53,5	249,3	1,8	P - 71 3 53.5	T 80B4	5,4
	26,7	107,1	249,6	0,9	P L 45 3 107.1	T 80A2	6,5
	26,6	107,5	250,4	1,7	P - 71 3 107.5	T 80A2	5,4
	26,6	35,0	256,1	3,5	P - 90 2 35	T 90S6	10,5
	26,4	34,8	257,4	2,5	P - 80 2 34.79	T 80C6	7,5
	26,3	54,3	253,0	2,4	P L 65 3 54.3	T 80B4	8,0
	26,3	35,0	258,8	3,4	P - 90 2 35	T 80C6	10,5
	26,3	108,9	253,6	3,6	P - 90 3 108.9	T 80A2	7,5
	26,2	107,1	253,8	0,9	P L 45 3 107.1	T 71C2	6,5
	26,1	107,5	254,9	1,6	P - 71 3 107.5	T 71C2	5,4
	25,9	55,2	257,1	3,5	P - 90 3 55.2	T 80B4	7,5
	25,8	108,9	258,2	3,5	P - 90 3 108.9	T 71C2	7,5
	25,8	55,5	264,1	1,3	P - 80 2 55.49	T 80B4	7,5
	25,4	36,6	267,9	0,9	P - 63 2 36.6	T 90S6	5,6
	25,1	36,6	270,6	0,9	P - 63 2 36.6	T 80C6	5,6
	25,0	57,2	266,3	0,9	P - 63 3 57.2	T 80B4	4,0
	25,0	114,4	266,3	0,9	P - 63 3 114.4	T 80A2	4,0
	24,9	37,3	272,8	1,5	P - 71 2 37.3	T 90S6	7,5
	24,7	37,6	269,3	2,4	P L 65 3 37.6	T 90S6	8,0
	24,7	37,3	276,0	1,5	P - 71 2 37.3	T 80C6	7,5
	24,6	116,2	270,7	2,0	P L 65 3 116.2	T 80A2	8,0
	24,6	114,4	271,1	0,9	P - 63 3 114.4	T 71C2	4,0
	24,5	38,0	277,6	2,4	P - 80 2 37.95	T 90S6	7,5
	24,5	37,6	272,2	2,4	P L 65 3 37.6	T 80C6	8,0
	24,2	38,0	280,6	2,3	P - 80 2 37.95	T 80C6	7,5
	24,2	116,2	275,5	2,0	P L 65 3 116.2	T 71C2	8,0
	24,0	38,7	277,2	3,4	P - 90 3 38.7	T 90S6	7,5
	23,8	60,1	279,9	0,9	P L 45 3 60.1	T 80B4	6,5
	23,8	38,7	280,2	3,4	P - 90 3 38.7	T 80C6	7,5
	23,5	39,5	282,9	1,7	P - 71 3 39.5	T 90S6	5,4
	23,5	60,8	283,3	1,6	P - 71 3 60.8	T 80B4	5,4
	23,5	39,6	290,0	1,9	P - 80 2 39.63	T 90S6	7,5
23,3	39,5	286,1	1,6	P - 71 3 39.5	T 80C6	5,4	
23,2	39,6	293,1	1,9	P - 80 2 39.63	T 80C6	7,5	
23,1	61,8	294,0	1,2	P - 80 2 61.79	T 80B4	7,5	
23,1	61,8	288,0	0,9	P - 63 3 61.8	T 80B4	4,0	
23,1	123,8	288,5	1,5	P - 71 3 123.8	T 80A2	5,4	
23,0	40,4	295,6	2,6	P - 90 2 40.4	T 90S6	10,5	
23,0	40,5	296,5	0,8	P - 63 2 40.5	T 90S6	5,6	
23,0	62,3	290,3	3,1	P - 90 3 62.3	T 80B4	7,5	
22,9	125,0	291,2	3,1	P - 90 3 125	T 80A2	7,5	
22,8	40,4	298,9	2,5	P - 90 2 40.4	T 80C6	10,5	
22,7	40,9	293,1	0,9	P L 45 3 40.9	T 90S6	6,5	
22,7	40,5	299,5	0,8	P - 63 2 40.5	T 80C6	5,6	
22,7	123,8	293,6	1,4	P - 71 3 123.8	T 71C2	5,4	
22,5	40,9	296,1	0,9	P L 45 3 40.9	T 80C6	6,5	
22,5	125,0	296,4	3,1	P - 90 3 125	T 71C2	7,5	
22,3	64,2	299,2	1,5	P - 71 3 64.2	T 80B4	5,4	
22,2	64,4	300,0	2,0	P L 65 3 64.4	T 80B4	8,0	
22,0	42,3	309,1	1,8	P - 80 2 42.25	T 90S6	7,5	
21,8	42,3	312,4	1,7	P - 80 2 42.25	T 80C6	7,5	
21,6	132,7	309,1	0,7	P L 45 3 132.7	T 80A2	6,5	
21,3	134,3	312,8	1,3	P - 71 3 134.3	T 80A2	5,4	
21,3	43,7	313,1	3,0	P - 90 3 43.7	T 90S6	7,5	
21,2	43,4	314,1	0,8	P - 63 3 43.4	T 80C6	4,0	
21,2	132,7	314,2	0,7	P L 45 3 132.7	T 71C2	6,5	
21,1	135,4	315,2	0,8	P - 63 3 135.4	T 80A2	4,0	
21,1	44,1	322,7	2,9	P - 90 2 44.1	T 90S6	10,5	
21,1	43,7	316,4	3,0	P - 90 3 43.7	T 80C6	7,5	
20,9	134,3	318,5	1,3	P - 71 3 134.3	T 71C2	5,4	
20,9	136,8	318,5	3,4	P L 85 3 136.8	T 80A2	11,0	
20,9	44,1	326,2	2,9	P - 90 2 44.1	T 80C6	10,5	
20,8	44,7	327,0	1,4	P - 71 2 44.7	T 90S6	7,5	
20,8	135,4	320,9	0,7	P - 63 3 135.4	T 71C2	4,0	
20,6	138,8	323,2	1,7	P L 65 3 138.8	T 80A2	8,0	
20,6	44,7	330,8	1,4	P - 71 2 44.7	T 80C6	7,5	
20,6	69,6	324,4	0,8	P - 63 3 69.6	T 80B4	4,0	
20,5	136,8	324,3	3,3	P L 85 3 136.8	T 71C2	11,0	
20,4	45,7	327,1	0,8	P L 45 3 45.7	T 90S6	6,5	
20,3	141,0	328,4	2,8	P - 90 3 141	T 80A2	7,5	
20,3	70,6	328,9	2,8	P - 90 3 70.6	T 80B4	7,5	
20,3	70,6	328,9	0,8	P L 45 3 70.6	T 80B4	6,5	
20,2	138,8	329,0	1,6	P L 65 3 138.8	T 71C2	8,0	
20,2	46,0	329,4	2,0	P L 65 3 46	T 90S6	8,0	
20,1	45,7	330,9	0,8	P L 45 3 45.7	T 80C6	6,5	
20,0	46,0	333,0	2,0	P L 65 3 46	T 80C6	8,0	
19,9	141,0	334,2	2,7	P - 90 3 141	T 71C2	7,5	



P ₁ Input Power kW	n ₂ Output speed min ⁻¹	IR ratio -	T2 Output torque Nm	FS' Service Factor -	 GEAR	 EU	P _{tn} Thermal capacity kW
-------------------------------------	---	------------------	---------------------------	----------------------------	----------	--------	---

0,75	19,6	47,0	340,3	0,7	P - 63 3 47	T 80C6	4,0
	19,3	74,0	344,8	3,5	P L 85 3 74	T 80B4	11,0
	19,3	48,1	352,3	1,5	P - 80 2 48.14	T 90S6	7,5
	19,2	74,4	346,7	1,7	P L 65 3 74.4	T 80B4	8,0
	19,1	48,1	356,0	1,5	P - 80 2 48.14	T 80C6	7,5
	19,1	48,8	349,5	2,7	P - 90 3 48.8	T 90S6	7,5
	19,0	75,4	351,0	1,3	P - 71 3 75.4	T 80B4	5,4
	19,0	75,4	351,1	0,7	P - 63 3 75.4	T 80B4	4,0
	18,9	48,8	353,3	2,7	P - 90 3 48.8	T 80C6	7,5
	18,7	76,3	355,5	2,6	P - 90 3 76.3	T 80B4	7,5
	18,7	152,8	355,9	1,5	P L 65 3 152.8	T 80A2	8,0
	18,5	154,8	360,4	1,2	P - 71 3 154.8	T 80A2	5,4
	18,4	155,2	361,5	2,5	P - 90 3 155.2	T 80A2	7,5
	18,4	50,5	369,4	1,2	P - 71 2 50.5	T 90S6	7,5
	18,4	152,8	362,3	1,5	P L 65 3 152.8	T 71C2	8,0
	18,3	50,9	372,2	1,0	P - 80 2 50.87	T 90S6	7,5
	18,3	50,9	372,5	2,6	P - 90 2 50.9	T 90S6	10,5
	18,2	50,5	373,4	1,2	P - 71 2 50.5	T 80C6	7,5
	18,2	154,8	367,1	1,1	P - 71 3 154.8	T 71C2	5,4
	18,1	155,2	367,7	2,5	P - 90 3 155.2	T 71C2	7,5
	18,1	50,9	376,1	1,0	P - 80 2 50.87	T 80C6	7,5
	18,1	50,9	376,6	2,5	P - 90 2 50.9	T 80C6	10,5
	17,9	160,0	372,6	2,9	P L 85 3 160	T 80A2	11,0
	17,6	52,8	378,5	0,7	P L 45 3 52.8	T 90S6	6,5
	17,6	160,0	379,4	2,8	P L 85 3 160	T 71C2	11,0
	17,5	163,2	380,0	1,1	P - 71 3 163.2	T 80A2	5,4
	17,4	52,8	382,1	0,7	P L 45 3 52.8	T 80C6	6,5
	17,4	53,5	383,3	1,2	P - 71 3 53.5	T 90S6	5,4
	17,3	82,8	385,8	2,4	P - 90 3 82.8	T 80B4	7,5
	17,2	163,2	387,0	1,1	P - 71 3 163.2	T 71C2	5,4
	17,2	53,5	387,2	1,2	P - 71 3 53.5	T 80C6	5,4
	17,1	167,0	388,9	3,9	P - 112 3 167	T 80A2	11,8
	17,1	54,3	388,8	1,7	P L 65 3 54.3	T 90S6	8,0
	16,9	54,3	393,1	1,7	P L 65 3 54.3	T 80C6	8,0
	16,9	55,2	395,3	2,4	P - 90 3 55.2	T 90S6	7,5
	16,8	84,9	395,6	3,0	P L 85 3 84.9	T 80B4	11,0
	16,8	55,5	406,0	0,9	P - 80 2 55.49	T 90S6	7,5
	16,7	85,4	397,9	1,5	P L 65 3 85.4	T 80B4	8,0
	16,7	55,2	399,5	2,4	P - 90 3 55.2	T 80C6	7,5
	16,6	55,5	410,7	0,9	P - 80 2 55.49	T 80C6	7,5
	16,5	56,3	403,2	3,2	P L 85 3 56.3	T 90S6	11,0
	16,5	86,8	404,5	1,1	P - 71 3 86.8	T 80B4	5,4
	16,3	56,3	407,6	3,2	P L 85 3 56.3	T 80C6	11,0
	16,3	175,4	408,3	1,3	P L 65 3 175.4	T 80A2	8,0
	16,1	178,1	414,6	2,2	P - 90 3 178.1	T 80A2	7,5
	16,0	175,4	415,8	1,3	P L 65 3 175.4	T 71C2	8,0
	15,8	178,1	422,1	2,2	P - 90 3 178.1	T 71C2	7,5
	15,6	91,5	425,9	1,1	P - 71 3 91.5	T 80B4	5,4
	15,5	184,6	429,9	2,5	P L 85 3 184.6	T 80A2	11,0
	15,3	93,3	434,4	2,1	P - 90 3 93.3	T 80B4	7,5
15,3	60,8	435,6	1,1	P - 71 3 60.8	T 90S6	5,4	
15,2	184,6	437,6	2,5	P L 85 3 184.6	T 71C2	11,0	
15,1	60,8	440,1	1,0	P - 71 3 60.8	T 80C6	5,4	
15,1	61,8	452,3	0,8	P - 80 2 61.79	T 90S6	7,5	
14,9	191,5	446,1	3,4	P - 112 3 191.5	T 80A2	11,8	
14,9	62,3	446,0	2,1	P - 90 3 62.3	T 90S6	7,5	
14,9	191,6	446,4	1,0	P - 71 3 191.6	T 80A2	5,4	
14,9	61,8	457,3	0,8	P - 80 2 61.79	T 80C6	7,5	
14,8	62,3	450,9	2,1	P - 90 3 62.3	T 80C6	7,5	
14,7	191,6	454,2	1,0	P - 71 3 191.6	T 71C2	5,4	
14,6	98,0	456,6	2,6	P L 85 3 98	T 80B4	11,0	
14,6	63,9	457,7	2,8	P L 85 3 63.9	T 90S6	11,0	
14,5	64,2	459,6	1,0	P - 71 3 64.2	T 90S6	5,4	
14,5	197,9	460,8	1,2	P L 65 3 197.9	T 80A2	8,0	
14,4	64,4	461,2	1,4	P L 65 3 64.4	T 90S6	8,0	
14,4	99,0	461,1	1,3	P L 65 3 99	T 80B4	8,0	
14,4	63,9	462,5	2,8	P L 85 3 63.9	T 80C6	11,0	
14,4	99,3	462,5	1,0	P - 71 3 99.3	T 80B4	5,4	
14,3	64,2	465,0	1,0	P - 71 3 64.2	T 80C6	5,4	
14,3	64,4	466,1	1,4	P L 65 3 64.4	T 80C6	8,0	
14,2	201,0	468,1	1,9	P - 90 3 201	T 80A2	7,5	
14,2	100,6	468,8	1,9	P - 90 3 100.6	T 80B4	7,5	
14,2	197,9	469,3	1,2	P L 65 3 197.9	T 71C2	8,0	
14,0	204,1	475,4	2,3	P L 85 3 204.1	T 80A2	11,0	
14,0	201,0	476,6	1,9	P - 90 3 201	T 71C2	7,5	
13,8	67,4	482,7	3,9	P - 112 3 67.4	T 90S6	11,8	
13,8	204,1	483,9	2,2	P L 85 3 204.1	T 71C2	11,0	
13,7	67,4	487,9	3,8	P - 112 3 67.4	T 80C6	11,8	
13,4	214,0	498,5	2,2	P L 85 3 214	T 80A2	11,0	
13,3	107,5	500,7	0,9	P - 71 3 107.5	T 80B4	5,4	
13,2	108,4	505,0	3,5	P - 112 3 108.4	T 80B4	11,8	
13,2	70,6	505,9	1,9	P - 90 3 70.6	T 90S6	7,5	
13,1	214,0	507,2	2,1	P L 85 3 214	T 71C2	11,0	
13,1	108,9	507,4	1,8	P - 90 3 108.9	T 80B4	7,5	
13,0	70,6	511,4	1,8	P - 90 3 70.6	T 80C6	7,5	
13,0	220,9	514,4	2,9	P - 112 3 220.9	T 80A2	11,8	
13,0	220,8	514,5	0,9	P - 71 3 220.8	T 80A2	5,4	
12,8	72,6	519,9	3,6	P - 112 3 72.6	T 90S6	11,8	
12,8	224,4	522,6	1,7	P - 90 3 224.4	T 80A2	7,5	
12,7	220,8	523,3	0,9	P - 71 3 220.8	T 71C2	5,4	
12,7	72,6	525,8	3,5	P - 112 3 72.6	T 80C6	11,8	
12,6	113,5	528,8	2,3	P L 85 3 113.5	T 80B4	11,0	
12,6	74,0	529,9	2,5	P L 85 3 74	T 90S6	11,0	
12,5	224,4	532,0	1,7	P - 90 3 224.4	T 71C2	7,5	
12,5	74,4	532,8	1,2	P L 65 3 74.4	T 90S6	8,0	



0.75 kW

HIGH TECH line Motion

P ₁ Input Power kW	n ₂ Output speed min ⁻¹	IR ratio -	T ₂ Output torque Nm	FS' Service Factor -	 GEAR	 EU	P _{tn} Thermal capacity kW
-------------------------------------	---	------------------	---------------------------------------	----------------------------	---	---	---

0,75	12,4	74,0	536,0	2,4	P L 85 3 74	T 80C6	11,0
	12,4	74,4	538,7	1,2	P L 65 3 74,4	T 80C6	8,0
	12,3	75,4	540,6	0,9	P - 71 3 75,4	T 90S6	5,4
	12,3	116,2	540,9	1,1	P L 65 3 116,2	T 80B4	8,0
	12,2	234,0	545,1	2,0	P L 85 3 234	T 80A2	11,0
	12,2	117,2	546,0	3,2	P - 112 3 117,2	T 80B4	11,8
	12,2	75,4	545,7	0,9	P - 71 3 75,4	T 80C6	5,4
	12,2	76,3	546,5	1,7	P - 90 3 76,3	T 90S6	7,5
	12,1	76,3	552,4	1,7	P - 90 3 76,3	T 80C6	7,5
	12,0	234,0	554,8	1,9	P L 85 3 234	T 71C2	11,0
	11,9	241,0	561,1	2,7	P - 112 3 241	T 80A2	11,8
	11,9	78,5	562,0	3,3	P - 112 3 78,5	T 90S6	11,8
	11,8	243,2	566,3	3,7	P L 95 3 243,2	T 80A2	16,0
	11,7	78,5	568,5	3,3	P - 112 3 78,5	T 80C6	11,8
	11,6	123,8	576,9	0,8	P - 71 3 123,8	T 80B4	5,4
	11,4	125,0	582,3	1,6	P - 90 3 125	T 80B4	7,5
	11,3	253,2	589,4	1,5	P - 90 3 253,2	T 80A2	7,5
	11,2	82,8	593,1	1,6	P - 90 3 82,8	T 90S6	7,5
	11,2	128,3	597,4	2,9	P - 112 3 128,3	T 80B4	11,8
	11,1	82,8	599,6	1,6	P - 90 3 82,8	T 80C6	7,5
	11,1	253,2	600,3	1,5	P - 90 3 253,2	T 71C2	7,5
	11,0	84,9	608,2	2,1	P L 85 3 84,9	T 90S6	11,0
	10,9	85,4	611,7	1,1	P L 65 3 85,4	T 90S6	8,0
	10,8	84,9	614,4	2,1	P L 85 3 84,9	T 80C6	11,0
	10,8	86,0	616,2	3,9	P L 95 3 86	T 90S6	16,0
	10,8	85,4	618,7	1,1	P L 65 3 85,4	T 80C6	8,0
	10,7	266,2	620,3	3,4	P L 95 3 266,2	T 80A2	16,0
	10,7	86,8	621,7	0,8	P - 71 3 86,8	T 90S6	5,4
	10,7	86,0	622,6	3,9	P L 95 3 86	T 80C6	16,0
	10,7	87,3	625,6	3,0	P - 112 3 87,3	T 90S6	11,8
	10,7	134,3	625,0	0,7	P - 71 3 134,3	T 80B4	5,4
	10,6	134,4	626,1	3,8	P L 95 3 134,4	T 80B4	16,0
	10,6	86,8	628,3	0,7	P - 71 3 86,8	T 80C6	5,4
	10,6	270,0	628,9	1,7	P L 85 3 270	T 80A2	11,0
	10,5	87,3	632,1	2,9	P - 112 3 87,3	T 80C6	11,8
	10,5	136,8	637,4	1,9	P L 85 3 136,8	T 80B4	11,0
	10,4	270,0	639,8	1,7	P L 85 3 270	T 71C2	11,0
	10,3	138,8	646,6	0,9	P L 65 3 138,8	T 80B4	8,0
	10,3	278,1	648,0	2,3	P - 112 3 278,1	T 80A2	11,8
	10,2	91,5	655,2	0,7	P - 71 3 91,5	T 90S6	5,4
	10,1	141,0	656,9	1,4	P - 90 3 141	T 80B4	7,5
	10,1	91,5	662,6	0,7	P - 71 3 91,5	T 80C6	5,4
	10,0	93,3	668,0	1,4	P - 90 3 93,3	T 90S6	7,5
	9,9	93,6	670,0	2,8	P - 112 3 93,6	T 90S6	11,8
	9,9	93,3	675,6	1,4	P - 90 3 93,3	T 80C6	7,5
	9,8	93,6	677,5	2,7	P - 112 3 93,6	T 80C6	11,8
	9,7	148,0	689,7	2,5	P - 112 3 148	T 80B4	11,8
	9,5	98,0	701,9	1,9	P L 85 3 98	T 90S6	11,0
	9,5	98,4	704,8	3,4	P L 95 3 98,4	T 90S6	16,0
	9,4	98,0	709,6	1,8	P L 85 3 98	T 80C6	11,0
9,4	99,0	709,6	0,9	P L 65 3 99	T 90S6	8,0	
9,4	152,8	712,0	0,8	P L 65 3 152,8	T 80B4	8,0	
9,4	98,4	712,3	3,4	P L 95 3 98,4	T 80C6	16,0	
9,3	99,0	716,9	0,9	P L 65 3 99	T 80C6	8,0	
9,2	100,6	721,0	1,3	P - 90 3 100,6	T 90S6	7,5	
9,2	155,2	723,0	1,3	P - 90 3 155,2	T 80B4	7,5	
9,2	100,6	727,7	1,3	P - 90 3 100,6	T 80C6	7,5	
9,0	158,9	740,1	3,2	P L 95 3 158,9	T 80B4	16,0	
8,9	160,0	745,0	1,6	P L 85 3 160	T 80B4	11,0	
8,6	108,4	776,3	2,4	P - 112 3 108,4	T 90S6	11,8	
8,6	167,0	778,0	2,2	P - 112 3 167	T 80B4	11,8	
8,5	108,9	779,7	1,2	P - 90 3 108,9	T 90S6	7,5	
8,5	108,4	784,6	2,4	P - 112 3 108,4	T 80C6	11,8	
8,5	108,9	788,4	1,2	P - 90 3 108,9	T 80C6	7,5	
8,2	113,5	813,2	1,6	P L 85 3 113,5	T 90S6	11,0	
8,2	350,3	789,1	3,2	P E 125 350,27	T 80A2	10,5	
8,2	175,4	816,7	0,7	P L 65 3 175,4	T 80B4	8,0	
8,1	113,5	821,4	1,6	P L 85 3 113,5	T 80C6	11,0	
8,0	178,1	829,3	1,1	P - 90 3 178,1	T 80B4	7,5	
8,0	350,3	803,7	3,1	P E 125 350,27	T 71C2	10,5	
8,0	116,0	830,6	2,9	P L 95 3 116	T 90S6	16,0	
8,0	116,2	833,3	0,8	P L 65 3 116,2	T 90S6	8,0	
7,9	117,2	838,8	2,2	P - 112 3 117,2	T 90S6	11,8	
7,9	116,0	839,9	2,9	P L 95 3 116	T 80C6	16,0	
7,9	116,2	840,5	0,8	P L 65 3 116,2	T 80C6	8,0	
7,9	117,2	848,5	2,2	P - 112 3 117,2	T 80C6	11,8	
7,8	184,6	859,6	1,4	P L 85 3 184,6	T 80B4	11,0	
7,6	187,1	871,7	2,8	P L 95 3 187,1	T 80B4	16,0	
7,5	191,5	891,6	2,0	P - 112 3 191,5	T 80B4	11,8	
7,5	383,9	865,2	3,7	P E 125 383,88	T 80A2	10,5	
7,4	125,0	894,9	1,1	P - 90 3 125	T 90S6	7,5	
7,4	125,0	905,2	1,0	P - 90 3 125	T 80C6	7,5	
7,3	383,9	880,7	3,6	P E 125 383,88	T 71C2	10,5	
7,3	128,3	919,0	2,0	P - 112 3 128,3	T 90S6	11,8	
7,2	387,9	890,4	3,9	P E 132 387,9	T 71C2	12,0	
7,2	199,5	928,8	2,6	P L 95 3 199,5	T 80B4	16,0	
7,2	128,3	928,8	2,0	P - 112 3 128,3	T 80C6	11,8	
7,1	201,0	937,5	1,0	P - 90 3 201	T 80B4	7,5	
7,0	204,1	950,4	1,3	P L 85 3 204,1	T 80B4	11,0	
6,9	134,4	962,6	2,5	P L 95 3 134,4	T 90S6	16,0	
6,9	416,3	938,2	3,4	P E 125 416,28	T 80A2	10,5	
6,9	134,4	972,4	2,5	P L 95 3 134,4	T 80C6	16,0	
6,8	136,8	979,9	1,3	P L 85 3 136,8	T 90S6	11,0	
6,8	416,3	955,0	3,4	P E 125 416,28	T 71C2	10,5	
6,7	136,8	989,8	1,3	P L 85 3 136,8	T 80C6	11,0	





P ₁ Input Power kW	n ₂ Output speed min ⁻¹	IR ratio -	T2 Output torque Nm	FS' Service Factor -	 GEAR	 EU	P _{tn} Thermal capacity kW
-------------------------------------	---	------------------	---------------------------	----------------------------	----------	--------	---

0,75	6,7	214,0	996,7	1,2	P L 85 3 214	T 80B4	11,0
	6,7	139,9	1012,6	3,7	P L 105 3 139,9	T 90S6	22,0
	6,6	141,0	1009,6	0,9	P - 90 3 141	T 90S6	7,5
	6,6	139,9	1023,0	3,6	P L 105 3 139,9	T 80C6	22,0
	6,5	141,0	1021,3	0,9	P - 90 3 141	T 80C6	7,5
	6,5	439,7	991,7	3,5	P E 132 439,72	T 80A2	12,0
	6,5	220,9	1029,4	1,7	P - 112 3 220,9	T 80B4	11,8
	6,5	221,3	1030,9	2,3	P L 95 3 221,3	T 80B4	16,0
	6,4	439,7	1008,8	3,5	P E 132 439,72	T 71C2	12,0
	6,4	224,4	1045,2	0,9	P - 90 3 224,4	T 80B4	7,5
	6,3	227,3	1025,0	3,4	P E 125 227,28	T 80B4	10,5
	6,3	148,0	1060,8	1,8	P - 112 3 148	T 90S6	11,8
	6,2	148,0	1070,6	1,7	P - 112 3 148	T 80C6	11,8
	6,2	461,9	1041,2	3,1	P E 125 461,93	T 80A2	10,5
	6,1	151,5	1050,0	3,3	P E 125 151,48	T 90S6	10,5
	6,1	234,0	1054,9	3,8	P E 132 234	T 80B4	12,0
	6,1	234,0	1089,6	1,1	P L 85 3 234	T 80B4	11,0
	6,1	461,9	1060,1	3,0	P E 125 461,93	T 71C2	10,5
	6,1	151,5	1061,9	3,3	P E 125 151,48	T 80C6	10,5
	6,0	153,9	1114,6	3,4	P L 105 3 153,9	T 90S6	22,0
	6,0	155,2	1112,6	0,8	P - 90 3 155,2	T 90S6	7,5
	6,0	153,9	1125,7	3,3	P L 105 3 153,9	T 80C6	22,0
	5,9	241,0	1123,7	1,6	P - 112 3 241	T 80B4	11,8
	5,9	155,2	1123,2	0,8	P - 90 3 155,2	T 80C6	7,5
	5,9	483,9	1090,6	3,2	P E 132 483,92	T 80A2	12,0
	5,9	243,2	1132,8	2,1	P L 95 3 243,2	T 80B4	16,0
	5,9	158,6	1098,1	3,6	P E 132 158,56	T 90S6	12,0
	5,9	158,9	1138,5	2,1	P L 95 3 158,9	T 90S6	16,0
	5,8	483,9	1109,5	3,2	P E 132 483,92	T 71C2	12,0
	5,8	160,0	1147,1	1,1	P L 85 3 160	T 90S6	11,0
	5,8	158,6	1111,5	3,6	P E 132 158,56	T 80C6	12,0
	5,8	158,9	1150,2	2,1	P L 95 3 158,9	T 80C6	16,0
	5,8	160,0	1158,0	1,1	P L 85 3 160	T 80C6	11,0
	5,7	251,2	1132,9	3,1	P E 125 251,17	T 80B4	10,5
	5,7	253,2	1178,8	0,8	P - 90 3 253,2	T 80B4	7,5
	5,6	167,0	1196,4	1,6	P - 112 3 167	T 90S6	11,8
	5,5	167,0	1208,8	1,5	P - 112 3 167	T 80C6	11,8
	5,5	169,2	1224,1	3,1	P L 105 3 169,2	T 90S6	22,0
	5,5	519,6	1171,9	2,7	P E 125 519,6	T 80A2	10,5
	5,5	260,3	1174,2	3,4	P E 132 260,34	T 80B4	12,0
	5,5	524,8	1183,0	3,0	P E 132 524,76	T 80A2	12,0
	5,4	169,2	1237,9	3,1	P L 105 3 169,2	T 80C6	22,0
	5,4	519,6	1191,7	2,7	P E 125 519,6	T 71C2	10,5
	5,4	266,2	1240,5	1,9	P L 95 3 266,2	T 80B4	16,0
	5,4	173,5	1202,9	3,3	P E 132 173,51	T 90S6	12,0
	5,4	524,8	1204,7	2,9	P E 132 524,76	T 71C2	12,0
	5,3	173,5	1216,1	3,3	P E 132 173,51	T 80C6	12,0
	5,3	270,0	1257,0	1,0	P L 85 3 270	T 80B4	11,0
	5,3	543,9	1225,5	2,9	P E 132 543,89	T 80A2	12,0
	5,2	273,5	1232,7	2,6	P E 125 273,48	T 80B4	10,5
5,2	178,1	1277,0	0,7	P - 90 3 178,1	T 90S6	7,5	
5,2	543,9	1247,0	2,8	P E 132 543,89	T 71C2	12,0	
5,2	178,1	1288,6	0,7	P - 90 3 178,1	T 80C6	7,5	
5,1	278,1	1295,7	1,4	P - 112 3 278,1	T 80B4	11,8	
5,0	184,6	1321,1	1,0	P L 85 3 184,6	T 90S6	11,0	
5,0	185,2	1341,3	2,8	P L 105 3 185,2	T 90S6	22,0	
5,0	185,6	1286,8	2,7	P E 125 185,62	T 90S6	10,5	
5,0	286,5	1292,0	3,1	P E 132 286,51	T 80B4	12,0	
5,0	184,6	1337,4	1,0	P L 85 3 184,6	T 80C6	11,0	
5,0	185,2	1354,6	2,8	P L 105 3 185,2	T 80C6	22,0	
5,0	187,1	1340,3	1,8	P L 95 3 187,1	T 90S6	16,0	
5,0	185,6	1299,5	2,7	P E 125 185,62	T 80C6	10,5	
4,9	580,5	1307,3	2,1	P E 125 580,52	T 80A2	10,5	
4,9	187,1	1353,4	1,8	P L 95 3 187,1	T 80C6	16,0	
4,9	191,0	1323,9	3,0	P E 132 190,95	T 90S6	12,0	
4,9	191,5	1370,3	1,4	P - 112 3 191,5	T 90S6	11,8	
4,8	580,5	1332,2	2,0	P E 125 580,52	T 71C2	10,5	
4,8	191,0	1337,5	3,0	P E 132 190,95	T 80C6	12,0	
4,8	595,2	1340,0	2,6	P E 132 595,18	T 80A2	12,0	
4,8	191,5	1388,1	1,3	P - 112 3 191,5	T 80C6	11,8	
4,7	595,3	1365,9	4,0	P E 150 595,28	T 71C2	16,0	
4,7	595,2	1365,8	2,6	P E 132 595,18	T 71C2	12,0	
4,7	199,5	1429,7	1,7	P L 95 3 199,5	T 90S6	16,0	
4,7	307,7	1386,0	2,5	P E 125 307,71	T 80B4	10,5	
4,6	199,5	1444,6	1,7	P L 95 3 199,5	T 80C6	16,0	
4,6	625,2	1410,9	2,3	P E 125 625,23	T 80A2	10,5	
4,6	204,1	1461,8	0,9	P L 85 3 204,1	T 90S6	11,0	
4,5	316,6	1425,9	2,8	P E 132 316,62	T 80B4	12,0	
4,5	204,1	1477,3	0,9	P L 85 3 204,1	T 80C6	11,0	
4,5	625,2	1435,4	2,2	P E 125 625,23	T 71C2	10,5	
4,5	643,2	1448,5	3,7	P E 150 643,23	T 80A2	16,0	
4,4	648,4	1461,6	2,2	P E 125 648,43	T 80A2	10,5	
4,4	643,2	1474,9	3,7	P E 150 643,23	T 71C2	16,0	
4,4	212,6	1474,9	2,7	P E 132 212,62	T 90S6	12,0	
4,4	655,0	1474,7	2,4	P E 132 655,01	T 80A2	12,0	
4,4	214,0	1530,6	0,8	P L 85 3 214	T 90S6	11,0	
4,3	212,6	1488,8	2,7	P E 132 212,62	T 80C6	12,0	
4,3	648,4	1488,8	2,1	P E 125 648,43	T 71C2	10,5	
4,3	214,0	1550,1	0,8	P L 85 3 214	T 80C6	11,0	
4,3	216,6	1502,5	4,0	P E 150 216,61	T 90S6	16,0	
4,3	655,0	1502,6	2,3	P E 132 655,01	T 71C2	12,0	
4,3	216,6	1516,7	4,0	P E 150 216,61	T 80C6	16,0	
4,2	220,9	1581,6	1,2	P - 112 3 220,9	T 90S6	11,8	
4,2	221,3	1585,9	1,5	P L 95 3 221,3	T 90S6	16,0	
4,2	221,3	1601,4	1,5	P L 95 3 221,3	T 80C6	16,0	



0.75 kW

HIGH TECH line Motion

P ₁ Input Power kW	n ₂ Output speed min ⁻¹	IR ratio -	T ₂ Output torque Nm	FS' Service Factor -	 GEAR	 EU	P _{tn} Thermal capacity kW	
0,75	4,2	220,9	1601,6	1,2	P - 112 3 220,9	T 80C6	11,8	
	4,1	697,5	1572,2	3,4	P E 150 697,51	T 80A2	16,0	
	4,1	227,3	1575,6	2,2	P E 125 227,28	T 90S6	10,5	
	4,1	350,3	1579,6	1,7	P E 125 350,27	T 80B4	10,5	
	4,1	352,5	1588,1	2,5	P E 132 352,46	T 80B4	12,0	
	4,1	227,3	1591,9	2,2	P E 125 227,28	T 80C6	10,5	
	4,0	697,5	1599,5	3,4	P E 150 697,51	T 71C2	16,0	
	4,0	359,2	1619,9	3,7	P E 150 359,17	T 80B4	16,0	
	4,0	234,0	1623,4	2,5	P E 132 234	T 90S6	12,0	
	4,0	234,0	1678,1	0,8	P L 85 3 234	T 90S6	11,0	
	4,0	724,6	1631,7	1,7	P E 125 724,6	T 80A2	10,5	
	3,9	234,0	1640,2	2,4	P E 132 234	T 80C6	12,0	
	3,9	234,0	1695,7	0,8	P L 85 3 234	T 80C6	11,0	
	3,9	724,6	1661,4	1,7	P E 125 724,6	T 71C2	10,5	
	3,9	241,0	1725,2	1,1	P - 112 3 241	T 90S6	11,8	
	3,9	743,0	1674,2	3,2	P E 150 743,02	T 80A2	16,0	
	3,9	742,8	1674,1	2,1	P E 132 742,75	T 80A2	12,0	
	3,8	243,2	1744,2	1,4	P L 95 3 243,2	T 90S6	16,0	
	3,8	241,0	1744,2	1,1	P - 112 3 241	T 80C6	11,8	
	3,8	743,0	1705,3	3,2	P E 150 743,02	T 71C2	16,0	
	3,8	742,8	1705,7	2,1	P E 132 742,75	T 71C2	12,0	
	3,8	243,2	1763,0	1,4	P L 95 3 243,2	T 80C6	16,0	
	3,8	380,8	1714,3	3,5	P E 150 380,82	T 80B4	16,0	
	3,7	766,5	1728,6	3,1	P E 150 766,52	T 80A2	16,0	
	3,7	383,9	1728,1	2,0	P E 125 383,88	T 80B4	10,5	
	3,7	251,2	1741,9	2,0	P E 125 251,17	T 90S6	10,5	
	3,7	387,9	1747,2	2,3	P E 132 387,9	T 80B4	12,0	
	3,7	766,5	1756,3	3,1	P E 150 766,52	T 71C2	16,0	
	3,7	780,3	1757,0	1,8	P E 125 780,26	T 80A2	10,5	
	3,7	251,2	1761,7	2,0	P E 125 251,17	T 80C6	10,5	
	3,6	780,3	1791,0	1,8	P E 125 780,26	T 71C2	10,5	
	3,6	260,3	1806,1	2,2	P E 132 260,34	T 90S6	12,0	
	3,5	260,3	1825,9	2,2	P E 132 260,34	T 80C6	12,0	
	3,5	265,4	1842,0	3,3	P E 150 265,44	T 90S6	16,0	
	3,5	817,4	1842,1	1,9	P E 132 817,42	T 80A2	12,0	
	3,5	266,2	1908,8	1,3	P L 95 3 266,2	T 90S6	16,0	
	3,5	265,4	1858,0	3,2	P E 150 265,44	T 80C6	16,0	
	3,5	266,2	1925,1	1,2	P L 95 3 266,2	T 80C6	16,0	
	3,4	831,2	1874,1	2,9	P E 150 831,21	T 80A2	16,0	
	3,4	817,4	1873,7	1,9	P E 132 817,42	T 71C2	12,0	
	3,4	416,3	1873,7	1,9	P E 125 416,28	T 80B4	10,5	
	3,4	420,9	1896,3	3,2	P E 150 420,86	T 80B4	16,0	
	3,4	273,5	1895,7	1,7	P E 125 273,48	T 90S6	10,5	
	3,4	831,2	1906,8	2,8	P E 150 831,21	T 71C2	16,0	
	3,4	273,5	1918,5	1,7	P E 125 273,48	T 80C6	10,5	
	3,3	278,1	1993,0	1,0	P - 112 3 278,1	T 90S6	11,8	
	3,3	280,9	1947,2	3,1	P E 150 280,94	T 90S6	16,0	
	3,3	278,1	2012,7	0,9	P - 112 3 278,1	T 80C6	11,8	
	3,3	870,6	1965,1	2,7	P E 150 870,64	T 80A2	16,0	
	3,3	280,9	1971,1	3,0	P E 150 280,94	T 80C6	16,0	
	3,3	286,5	1982,8	2,0	P E 132 286,51	T 90S6	12,0	
	3,3	439,7	1982,8	2,0	P E 132 439,72	T 80B4	12,0	
	3,2	870,6	1996,1	2,7	P E 150 870,64	T 71C2	16,0	
	3,2	286,5	2008,0	2,0	P E 132 286,51	T 80C6	12,0	
	3,2	905,7	2039,6	1,7	P E 132 905,66	T 80A2	12,0	
	3,2	904,3	2039,9	1,5	P E 125 904,27	T 80A2	10,5	
	3,1	458,3	2066,1	2,9	P E 150 458,31	T 80B4	16,0	
	3,1	904,3	2071,8	1,4	P E 125 904,27	T 71C2	10,5	
	3,1	461,9	2080,0	1,7	P E 125 461,93	T 80B4	10,5	
	3,1	905,7	2080,0	1,7	P E 132 905,66	T 71C2	12,0	
	3,0	948,1	2134,9	2,5	P E 150 948,12	T 80A2	16,0	
	3,0	307,7	2134,1	1,6	P E 125 307,71	T 90S6	10,5	
	3,0	310,5	2149,0	2,8	P E 150 310,47	T 90S6	16,0	
	3,0	307,7	2155,2	1,6	P E 125 307,71	T 80C6	10,5	
	3,0	310,5	2178,1	2,8	P E 150 310,47	T 80C6	16,0	
	3,0	948,1	2177,4	2,5	P E 150 948,12	T 71C2	16,0	
	3,0	483,9	2177,1	1,8	P E 132 483,92	T 80B4	12,0	
	2,9	316,6	2193,0	1,8	P E 132 316,62	T 90S6	12,0	
	2,9	981,4	2215,5	3,7	P E 170 981,35	T 80A2	21,0	
	2,9	316,6	2215,7	1,8	P E 132 316,62	T 80C6	12,0	
	2,9	981,4	2254,2	3,6	P E 170 981,35	T 71C2	21,0	
	2,9	325,0	2253,4	2,7	P E 150 325	T 90S6	16,0	
	2,9	501,5	2261,3	2,7	P E 150 501,52	T 80B4	16,0	
	2,8	325,0	2277,3	2,6	P E 150 325	T 80C6	16,0	
	2,8	330,6	2294,4	3,9	P E 170 330,6	T 90S6	21,0	
	2,8	330,6	2318,8	3,9	P E 170 330,6	T 80C6	21,0	
	2,8	1037,5	2335,6	2,3	P E 150 1037,52	T 80A2	16,0	
	2,8	520,0	2343,8	3,8	P E 170 520,04	T 80B4	21,0	
	2,8	519,6	2343,7	1,5	P E 125 519,6	T 80B4	10,5	
	2,7	524,8	2360,3	1,7	P E 132 524,76	T 80B4	12,0	
	2,7	1037,5	2378,2	2,3	P E 150 1037,52	T 71C2	16,0	
	2,7	1064,2	2396,4	3,4	P E 170 1064,22	T 80A2	21,0	
	2,7	350,3	2422,2	1,1	P E 125 350,27	T 90S6	10,5	
	2,6	1064,2	2441,7	3,3	P E 170 1064,22	T 71C2	21,0	
	2,6	352,5	2441,0	1,6	P E 132 352,46	T 90S6	12,0	
	2,6	543,9	2451,0	1,6	P E 132 543,89	T 80B4	12,0	
	2,6	350,3	2451,6	1,1	P E 125 350,27	T 80C6	10,5	
	2,6	352,5	2469,1	1,6	P E 132 352,46	T 80C6	12,0	
	2,6	357,1	2478,9	3,6	P E 170 357,1	T 90S6	21,0	
	2,6	549,0	2479,3	2,4	P E 150 548,95	T 80B4	16,0	
	2,6	359,2	2488,9	2,4	P E 150 359,17	T 90S6	16,0	
	2,6	357,1	2498,1	3,6	P E 170 357,1	T 80C6	21,0	
	2,6	559,2	2517,7	3,6	P E 170 559,19	T 80B4	21,0	
	2,6	359,2	2518,2	2,4	P E 150 359,17	T 80C6	16,0	
	0,75	2,5	1158,9	2609,5	3,1	P E 170 1158,92	T 80A2	21,0





P ₁ Input Power kW	n ₂ Output speed min ⁻¹	IR ratio -	T2 Output torque Nm	FS' Service Factor -	 GEAR	 EU	P _{tn} Thermal capacity kW
-------------------------------------	---	------------------	---------------------------	----------------------------	----------	--------	---

0,75	2,5	377,5	2620,3	3,4	P E 170 377,45	T 90S6	21,0
	2,5	580,5	2620,5	1,1	P E 125 580,52	T 80B4	10,5
	2,4	377,5	2641,9	3,4	P E 170 377,45	T 80C6	21,0
	2,4	380,8	2642,4	2,3	P E 150 380,82	T 90S6	16,0
	2,4	1175,0	2652,1	0,9	P E 125 1175,04	T 80A2	10,5
	2,4	1158,9	2663,3	3,0	P E 170 1158,92	T 71C2	21,0
	2,4	380,8	2664,3	2,3	P E 150 380,82	T 80C6	16,0
	2,4	1183,2	2664,5	2,0	P E 150 1183,21	T 80A2	16,0
	2,4	383,9	2665,0	1,3	P E 125 383,88	T 90S6	10,5
	2,4	595,3	2686,6	2,2	P E 150 595,28	T 80B4	16,0
	2,4	387,9	2685,8	1,5	P E 132 387,9	T 90S6	12,0
	2,4	595,2	2685,8	1,5	P E 132 595,18	T 80B4	12,0
	2,4	383,9	2686,8	1,3	P E 125 383,88	T 80C6	10,5
	2,4	1175,0	2697,8	0,9	P E 125 1175,04	T 71C2	10,5
	2,4	1183,2	2719,9	2,0	P E 150 1183,21	T 71C2	16,0
	2,4	387,9	2719,9	1,5	P E 132 387,9	T 80C6	12,0
	2,4	606,4	2731,7	3,3	P E 170 606,41	T 80B4	21,0
	2,3	625,2	2813,5	1,2	P E 125 625,23	T 80B4	10,5
	2,3	409,3	2839,7	3,2	P E 170 409,33	T 90S6	21,0
	2,3	1268,2	2852,1	2,8	P E 170 1268,2	T 80A2	21,0
	2,3	409,3	2865,0	3,1	P E 170 409,33	T 80C6	21,0
	2,2	416,3	2891,0	1,2	P E 125 416,28	T 90S6	10,5
	2,2	1268,2	2904,0	4,0	P E 190 1268,2	T 71C2	27,0
	2,2	1268,2	2903,9	2,8	P E 170 1268,2	T 71C2	21,0
	2,2	643,2	2903,2	2,1	P E 150 643,23	T 80B4	16,0
	2,2	420,9	2916,4	2,1	P E 150 420,86	T 90S6	16,0
	2,2	1294,8	2917,9	1,9	P E 150 1294,77	T 80A2	16,0
	2,2	416,3	2916,7	1,2	P E 125 416,28	T 80C6	10,5
	2,2	648,4	2916,7	1,2	P E 125 648,43	T 80B4	10,5
	2,2	649,0	2929,7	3,1	P E 170 649	T 80B4	21,0
	2,2	420,9	2943,1	2,0	P E 150 420,86	T 80C6	16,0
	2,2	655,0	2955,7	1,4	P E 132 655,01	T 80B4	12,0
	2,2	1294,8	2971,4	1,8	P E 150 1294,77	T 71C2	16,0
	2,1	439,7	3055,0	1,3	P E 132 439,72	T 90S6	12,0
	2,1	445,6	3085,0	2,9	P E 170 445,6	T 90S6	21,0
	2,1	439,7	3083,2	1,3	P E 132 439,72	T 80C6	12,0
	2,1	445,6	3129,3	2,9	P E 170 445,6	T 80C6	21,0
	2,1	448,2	3144,9	4,0	P E 190 448,15	T 80C6	27,0
	2,1	1395,7	3144,4	3,7	P E 190 1395,69	T 80A2	27,0
	2,1	697,9	3143,9	2,9	P E 170 697,85	T 80B4	21,0
	2,1	1395,7	3144,4	2,6	P E 170 1395,69	T 80A2	21,0
	2,1	697,5	3144,7	1,9	P E 150 697,51	T 80B4	16,0
	2,0	704,9	3175,8	3,9	P E 190 704,94	T 80B4	27,0
	2,0	458,3	3175,7	1,9	P E 150 458,31	T 90S6	16,0
	2,0	1395,7	3207,5	3,6	P E 190 1395,69	T 71C2	27,0
	2,0	1395,7	3207,5	2,5	P E 170 1395,69	T 71C2	21,0
	2,0	458,3	3207,4	1,9	P E 150 458,31	T 80C6	16,0
	2,0	1424,9	3206,7	1,7	P E 150 1424,94	T 80A2	16,0
	2,0	461,9	3209,0	1,1	P E 125 461,93	T 90S6	10,5
	2,0	461,9	3240,7	1,1	P E 125 461,93	T 80C6	10,5
2,0	1424,9	3271,4	1,7	P E 150 1424,94	T 71C2	16,0	
2,0	724,6	3270,3	0,9	P E 125 724,6	T 80B4	10,5	
1,9	742,8	3340,8	1,2	P E 132 742,75	T 80B4	12,0	
1,9	483,2	3357,8	3,7	P E 190 483,23	T 90S6	27,0	
1,9	483,2	3358,2	2,7	P E 170 483,23	T 90S6	21,0	
1,9	743,0	3358,2	1,8	P E 150 743,02	T 80B4	16,0	
1,9	483,9	3355,7	1,2	P E 132 483,92	T 90S6	12,0	
1,9	483,2	3393,1	3,7	P E 190 483,23	T 80C6	27,0	
1,9	483,2	3392,0	2,7	P E 170 483,23	T 80C6	21,0	
1,9	483,9	3393,7	1,2	P E 132 483,92	T 80C6	12,0	
1,9	756,8	3410,3	3,7	P E 190 756,78	T 80B4	27,0	
1,9	756,8	3410,8	2,6	P E 170 756,78	T 80B4	21,0	
1,9	766,5	3448,3	1,7	P E 150 766,52	T 80B4	16,0	
1,9	1546,4	3484,8	3,3	P E 190 1546,36	T 80A2	27,0	
1,9	1546,4	3485,4	2,3	P E 170 1546,36	T 80A2	21,0	
1,9	501,5	3485,7	1,7	P E 150 501,52	T 90S6	16,0	
1,8	501,5	3523,9	1,7	P E 150 501,52	T 80C6	16,0	
1,8	780,3	3523,5	1,0	P E 125 780,26	T 80B4	10,5	
1,8	1546,4	3542,1	3,2	P E 190 1546,36	T 71C2	27,0	
1,8	1546,4	3542,3	2,3	P E 170 1546,36	T 71C2	21,0	
1,8	1578,8	3562,0	1,5	P E 150 1578,76	T 80A2	16,0	
1,8	520,0	3601,9	2,5	P E 170 520,04	T 90S6	21,0	
1,8	519,6	3600,8	1,0	P E 125 519,6	T 90S6	10,5	
1,8	1578,8	3622,5	1,5	P E 150 1578,76	T 71C2	16,0	
1,8	526,2	3642,2	3,4	P E 190 526,24	T 90S6	27,0	
1,8	520,0	3642,7	2,5	P E 170 520,04	T 80C6	21,0	
1,8	524,8	3640,8	1,1	P E 132 524,76	T 90S6	12,0	
1,8	519,6	3640,8	1,0	P E 125 519,6	T 80C6	10,5	
1,8	811,3	3662,5	2,5	P E 170 811,25	T 80B4	21,0	
1,8	526,2	3683,7	3,4	P E 190 526,24	T 80C6	27,0	
1,8	524,8	3685,5	1,1	P E 132 524,76	T 80C6	12,0	
1,8	817,4	3685,5	1,1	P E 132 817,42	T 80B4	12,0	
1,7	824,1	3704,1	3,4	P E 190 824,12	T 80B4	27,0	
1,7	831,2	3746,9	1,6	P E 150 831,21	T 80B4	16,0	
1,7	543,9	3768,8	1,1	P E 132 543,89	T 90S6	12,0	
1,7	549,0	3813,6	1,6	P E 150 548,95	T 90S6	16,0	
1,7	543,9	3811,9	1,0	P E 132 543,89	T 80C6	12,0	
1,7	549,0	3836,3	1,6	P E 150 548,95	T 80C6	16,0	
1,7	559,2	3883,8	2,3	P E 170 559,19	T 90S6	21,0	
1,7	559,2	3906,2	2,3	P E 170 559,19	T 80C6	21,0	
1,6	870,6	3930,1	1,5	P E 150 870,64	T 80B4	16,0	
1,6	879,8	3954,0	3,2	P E 190 879,75	T 80B4	27,0	
1,6	879,8	3954,3	2,3	P E 170 879,75	T 80B4	21,0	
1,6	575,9	4004,7	3,1	P E 190 575,86	T 90S6	27,0	
1,6	575,9	4028,8	3,1	P E 190 575,86	T 80C6	27,0	





0.75 kW

HIGH TECH line Motion

P ₁ Input Power kW	n ₂ Output speed min ⁻¹	IR ratio -	T ₂ Output torque Nm	FS' Service Factor -	 GEAR	 EU	P _{tn} Thermal capacity kW
-------------------------------------	---	------------------	---------------------------------------	----------------------------	---	---	---

0,75	1,6	580,5	4027,8	0,7	P E 125 580,52	T 90S6	10,5
	1,6	905,7	4081,6	1,0	P E 132 905,66	T 80B4	12,0
	1,6	904,3	4081,6	0,8	P E 125 904,27	T 80B4	10,5
	1,6	580,5	4080,7	0,7	P E 125 580,52	T 80C6	10,5
	1,6	595,3	4132,2	1,5	P E 150 595,28	T 90S6	16,0
	1,6	595,2	4132,2	1,0	P E 132 595,18	T 90S6	12,0
	1,6	595,3	4159,0	1,4	P E 150 595,28	T 80C6	16,0
	1,6	595,2	4160,9	1,0	P E 132 595,18	T 80C6	12,0
	1,5	606,4	4213,5	3,0	P E 190 606,41	T 90S6	27,0
	1,5	606,4	4213,5	2,1	P E 170 606,41	T 90S6	21,0
	1,5	606,4	4240,2	2,9	P E 190 606,41	T 80C6	27,0
	1,5	606,4	4239,9	2,1	P E 170 606,41	T 80C6	21,0
	1,5	948,1	4269,4	1,4	P E 150 948,12	T 80B4	16,0
	1,5	958,0	4326,3	2,9	P E 190 958,04	T 80B4	27,0
	1,5	625,2	4324,5	0,8	P E 125 625,23	T 90S6	10,5
	1,5	625,2	4382,3	0,8	P E 125 625,23	T 80C6	10,5
	1,5	981,4	4414,7	2,0	P E 170 981,35	T 80B4	21,0
	1,5	643,2	4446,6	1,3	P E 150 643,23	T 90S6	16,0
	1,4	649,0	4509,0	2,0	P E 170 649	T 90S6	21,0
	1,4	643,2	4509,0	1,3	P E 150 643,23	T 80C6	16,0
	1,4	648,4	4510,3	0,8	P E 125 648,43	T 90S6	10,5
	1,4	649,0	4539,3	2,0	P E 170 649	T 80C6	21,0
	1,4	655,0	4538,6	0,9	P E 132 655,01	T 90S6	12,0
	1,4	648,4	4541,5	0,8	P E 125 648,43	T 80C6	10,5
	1,4	660,4	4570,9	2,7	P E 190 660,37	T 90S6	27,0
	1,4	655,0	4601,2	0,9	P E 132 655,01	T 80C6	12,0
	1,4	660,4	4636,5	2,7	P E 190 660,37	T 80C6	27,0
	1,4	1037,5	4672,9	1,3	P E 150 1037,52	T 80B4	16,0
	1,3	1064,2	4810,2	2,6	P E 190 1064,22	T 80B4	27,0
	1,3	1064,2	4811,1	1,9	P E 170 1064,22	T 80B4	21,0
	1,3	697,9	4845,7	1,9	P E 170 697,85	T 90S6	21,0
	1,3	697,5	4849,1	1,2	P E 150 697,51	T 90S6	16,0
	1,3	704,9	4882,8	2,6	P E 190 704,94	T 90S6	27,0
	1,3	697,9	4884,2	1,8	P E 170 697,85	T 80C6	21,0
	1,3	697,5	4886,0	1,2	P E 150 697,51	T 80C6	16,0
	1,3	704,9	4921,3	2,5	P E 190 704,94	T 80C6	27,0
	1,3	743,0	5154,6	1,2	P E 150 743,02	T 90S6	16,0
	1,3	742,8	5154,6	0,8	P E 132 742,75	T 90S6	12,0
	1,2	743,0	5196,3	1,2	P E 150 743,02	T 80C6	16,0
	1,2	742,8	5199,3	0,8	P E 132 742,75	T 80C6	12,0
	1,2	1158,9	5240,4	2,4	P E 190 1158,92	T 80B4	27,0
	1,2	756,8	5240,4	2,4	P E 190 756,78	T 90S6	27,0
	1,2	756,8	5240,7	1,7	P E 170 756,78	T 90S6	21,0
	1,2	1158,9	5240,7	1,7	P E 170 1158,92	T 80B4	21,0
	1,2	756,8	5284,7	2,4	P E 190 756,78	T 80C6	27,0
	1,2	756,8	5285,8	1,7	P E 170 756,78	T 80C6	21,0
	1,2	766,5	5325,4	1,1	P E 150 766,52	T 90S6	16,0
	1,2	1183,2	5325,4	1,1	P E 150 1183,21	T 80B4	16,0
	1,2	766,5	5369,9	1,1	P E 150 766,52	T 80C6	16,0
	1,2	811,3	5606,3	1,6	P E 170 811,25	T 90S6	21,0
1,1	817,4	5649,7	0,7	P E 132 817,42	T 90S6	12,0	
1,1	824,1	5706,0	2,2	P E 190 824,12	T 90S6	27,0	
1,1	1268,2	5706,0	2,2	P E 190 1268,2	T 80B4	27,0	
1,1	811,3	5705,8	1,6	P E 170 811,25	T 80C6	21,0	
1,1	1268,2	5705,8	1,6	P E 170 1268,2	T 80B4	21,0	
1,1	817,4	5703,4	0,7	P E 132 817,42	T 80C6	12,0	
1,1	824,1	5755,1	2,2	P E 190 824,12	T 80C6	27,0	
1,1	831,2	5754,5	1,0	P E 150 831,21	T 90S6	16,0	
1,1	831,2	5806,5	1,0	P E 150 831,21	T 80C6	16,0	
1,1	1294,8	5859,4	1,0	P E 150 1294,77	T 80B4	16,0	
1,1	870,6	6024,1	1,0	P E 150 870,64	T 90S6	16,0	
1,1	879,8	6079,8	2,1	P E 190 879,75	T 90S6	27,0	
1,1	879,8	6081,1	1,5	P E 170 879,75	T 90S6	21,0	
1,1	870,6	6081,1	1,0	P E 150 870,64	T 80C6	16,0	
1,1	879,8	6139,5	2,0	P E 190 879,75	T 80C6	27,0	
1,1	879,8	6141,9	1,5	P E 170 879,75	T 80C6	21,0	
1,0	1395,7	6321,6	2,0	P E 190 1395,69	T 80B4	27,0	
1,0	1395,7	6320,2	1,4	P E 170 1395,69	T 80B4	21,0	
1,0	1424,9	6447,0	0,9	P E 150 1424,94	T 80B4	16,0	
1,0	948,1	6578,9	0,9	P E 150 948,12	T 90S6	16,0	
1,0	958,0	6644,2	1,9	P E 190 958,04	T 90S6	27,0	
1,0	948,1	6647,0	0,9	P E 150 948,12	T 80C6	16,0	
1,0	958,0	6715,6	1,9	P E 190 958,04	T 80C6	27,0	
1,0	981,4	6783,9	1,3	P E 170 981,35	T 90S6	21,0	
0,94	981,4	6859,8	1,3	P E 170 981,35	T 80C6	21,0	
0,92	1546,4	7006,7	1,8	P E 190 1546,36	T 80B4	27,0	
0,92	1546,4	7009,3	1,3	P E 170 1546,36	T 80B4	21,0	
0,91	1578,8	7086,6	0,8	P E 150 1578,76	T 80B4	16,0	
0,90	1037,5	7165,6	0,8	P E 150 1037,52	T 90S6	16,0	
0,89	1037,5	7246,4	0,8	P E 150 1037,52	T 80C6	16,0	
0,87	1064,2	7411,1	1,7	P E 190 1064,22	T 90S6	27,0	
0,87	1064,2	7409,4	1,2	P E 170 1064,22	T 90S6	21,0	
0,86	1064,2	7494,0	1,7	P E 190 1064,22	T 80C6	27,0	
0,86	1064,2	7491,7	1,2	P E 170 1064,22	T 80C6	21,0	
0,80	1158,9	8061,0	1,6	P E 190 1158,92	T 90S6	27,0	
0,80	1158,9	8054,9	1,1	P E 170 1158,92	T 90S6	21,0	
0,79	1158,9	8159,3	1,5	P E 190 1158,92	T 80C6	27,0	
0,79	1158,9	8162,0	1,1	P E 170 1158,92	T 80C6	21,0	
0,79	1183,2	8167,0	0,7	P E 150 1183,21	T 90S6	16,0	
0,78	1183,2	8256,9	0,7	P E 150 1183,21	T 80C6	16,0	
0,73	1268,2	8827,7	1,4	P E 190 1268,2	T 90S6	27,0	
0,73	1268,2	8827,7	1,4	P E 190 1268,2	T 80C6	27,0	
0,73	1268,2	8835,1	1,0	P E 170 1268,2	T 80C6	21,0	
0,73	1268,2	8835,1	1,0	P E 170 1268,2	T 90S6	21,0	
0,67	1395,7	9625,3	1,3	P E 190 1395,69	T 90S6	27,0	





P ₁ Input Power kW	n ₂ Output speed min ⁻¹	IR ratio -	T2 Output torque Nm	FS' Service Factor -	 GEAR	 EU	P _{tn} Thermal capacity kW
0,75	0,67	1395,7	9615,4	0,9	P E 170 1395,69	T 90S6	21,0
	0,66	1395,7	9765,6	1,3	P E 190 1395,69	T 80C6	27,0
	0,66	1395,7	9768,5	0,9	P E 170 1395,69	T 80C6	21,0
	0,60	1546,4	10738,8	1,2	P E 190 1546,36	T 90S6	27,0
	0,60	1546,4	10748,4	0,8	P E 170 1546,36	T 90S6	21,0
	0,59	1546,4	10926,6	1,1	P E 190 1546,36	T 80C6	27,0
	0,59	1546,4	10922,3	0,8	P E 170 1546,36	T 80C6	21,0
0,88	135,6	10,4	58,9	3,7	P - 63 2 10,4	T 80C4	5,6
	119,5	11,8	66,8	3,5	P - 63 2 11,8	T 80C4	5,6
	104,4	13,5	76,4	3,3	P - 63 2 13,5	T 80C4	5,6
	97,9	14,4	81,6	2,7	P - 63 2 14,4	T 80C4	5,6
	83,4	16,9	95,7	2,6	P - 63 2 16,9	T 80C4	5,6
	82,0	17,2	95,3	1,0	P L 25 3 17,2	T 80C4	4,0
	71,2	19,8	112,1	2,2	P - 63 2 19,8	T 80C4	5,6
	69,1	20,4	113,1	0,9	P L 25 3 20,4	T 80C4	4,0
	68,8	20,5	116,1	2,0	P - 63 2 20,5	T 80C4	5,6
	64,4	21,9	124,0	3,7	P - 71 2 21,9	T 80C4	7,5
	59,2	23,8	131,9	0,8	P L 25 3 23,8	T 80C4	4,0
	58,5	24,1	136,5	1,7	P - 63 2 24,1	T 80C4	5,6
	55,7	25,3	143,2	2,9	P - 71 2 25,3	T 80C4	7,5
	54,0	26,1	147,8	1,6	P - 63 2 26,1	T 80C4	5,6
	49,7	28,4	160,7	3,7	P - 80 2 28,38	T 80C4	7,5
	49,1	28,7	159,1	1,6	P L 45 3 28,7	T 80C4	6,5
	49,0	28,8	163,1	2,8	P - 71 2 28,8	T 80C4	7,5
	46,8	30,2	170,7	3,5	P - 80 2 30,15	T 80C4	7,5
	44,5	31,7	179,4	1,3	P - 63 2 31,7	T 80C4	5,6
	44,1	32,0	177,4	1,4	P L 45 3 32	T 80C4	6,5
	43,7	32,3	179,0	3,4	P L 65 3 32,3	T 80C4	8,0
	42,6	33,1	187,4	2,2	P - 71 2 33,1	T 80C4	7,5
	40,5	34,8	197,0	3,0	P - 80 2 34,79	T 80C4	7,5
	38,5	36,6	207,4	1,2	P - 63 2 36,6	T 80C4	5,6
	37,8	37,3	211,2	1,9	P - 71 2 37,3	T 80C4	7,5
	37,5	37,6	208,4	2,9	P L 65 3 37,6	T 80C4	8,0
	37,2	38,0	214,9	2,8	P - 80 2 37,95	T 80C4	7,5
	35,7	39,5	218,9	2,1	P - 71 3 39,5	T 80C4	5,4
	35,6	39,6	224,4	2,2	P - 80 2 39,63	T 80C4	7,5
	34,9	40,4	228,7	3,1	P - 90 2 40,4	T 80C4	10,5
	34,8	40,5	229,3	1,0	P - 63 2 40,5	T 80C4	5,6
	34,5	40,9	226,8	1,1	P L 45 3 40,9	T 80C4	6,5
	33,4	42,3	239,3	2,1	P - 80 2 42,25	T 80C4	7,5
	32,5	43,4	240,4	1,0	P - 63 3 43,4	T 80C4	4,0
	32,3	43,7	242,2	3,8	P - 90 3 43,7	T 80C4	7,5
	32,0	44,1	249,8	3,4	P - 90 2 44,1	T 80C4	10,5
	31,5	44,7	253,2	1,8	P - 71 2 44,7	T 80C4	7,5
	31,2	45,2	256,0	0,9	P - 63 2 45,2	T 80C4	5,6
	30,9	45,7	253,5	1,0	P L 45 3 45,7	T 80C4	6,5
	30,7	46,0	254,9	2,4	P L 65 3 46	T 80C4	8,0
	30,0	47,0	260,7	1,0	P - 63 3 47	T 80C4	4,0
	29,3	48,1	272,6	1,8	P - 80 2 48,14	T 80C4	7,5
	28,9	48,8	270,5	3,4	P - 90 3 48,8	T 80C4	7,5
	27,9	50,5	285,9	1,6	P - 71 2 50,5	T 80C4	7,5
	27,7	50,9	288,1	1,2	P - 80 2 50,87	T 80C4	7,5
	27,7	50,9	288,2	3,0	P - 90 2 50,9	T 80C4	10,5
	26,7	52,8	292,6	0,9	P L 45 3 52,8	T 80C4	6,5
	26,5	53,3	295,3	0,8	P - 63 3 53,3	T 80C4	4,0
	26,4	53,5	296,6	1,6	P - 71 3 53,5	T 80C4	5,4
	26,0	54,3	301,0	2,0	P L 65 3 54,3	T 80C4	8,0
	25,5	55,2	306,0	3,0	P - 90 3 55,2	T 80C4	7,5
	25,4	55,5	314,3	1,1	P - 80 2 55,49	T 80C4	7,5
25,0	56,3	312,1	3,8	P L 85 3 56,3	T 80C4	11,0	
24,7	57,2	317,0	0,8	P - 63 3 57,2	T 80C4	4,0	
23,5	60,1	333,3	0,8	P L 45 3 60,1	T 80C4	6,5	
23,2	60,8	337,1	1,4	P - 71 3 60,8	T 80C4	5,4	
22,8	61,8	350,0	1,0	P - 80 2 61,79	T 80C4	7,5	
22,8	61,8	342,7	0,7	P - 63 3 61,8	T 80C4	4,0	
22,6	62,3	345,3	2,6	P - 90 3 62,3	T 80C4	7,5	
22,1	63,9	354,1	3,4	P L 85 3 63,9	T 80C4	11,0	
22,0	64,2	356,0	1,3	P - 71 3 64,2	T 80C4	5,4	
21,9	64,4	357,0	1,7	P L 65 3 64,4	T 80C4	8,0	
20,0	70,6	391,4	2,3	P - 90 3 70,6	T 80C4	7,5	
19,1	74,0	410,3	2,9	P L 85 3 74	T 80C4	11,0	
19,0	74,4	412,5	1,5	P L 65 3 74,4	T 80C4	8,0	
18,7	75,4	417,8	1,1	P - 71 3 75,4	T 80C4	5,4	
18,5	76,3	423,0	2,2	P - 90 3 76,3	T 80C4	7,5	
17,0	82,8	458,9	2,0	P - 90 3 82,8	T 80C4	7,5	
16,6	84,9	470,6	2,6	P L 85 3 84,9	T 80C4	11,0	
16,5	85,4	473,5	1,3	P L 65 3 85,4	T 80C4	8,0	
16,2	86,8	481,3	1,0	P - 71 3 86,8	T 80C4	5,4	
16,2	87,3	484,0	3,6	P - 112 3 87,3	T 80C4	11,8	
15,4	91,5	507,3	0,9	P - 71 3 91,5	T 80C4	5,4	
15,1	93,3	517,3	1,8	P - 90 3 93,3	T 80C4	7,5	
15,1	93,6	519,0	3,4	P - 112 3 93,6	T 80C4	11,8	
14,4	98,0	543,2	2,2	P L 85 3 98	T 80C4	11,0	
14,2	99,0	548,9	1,1	P L 65 3 99	T 80C4	8,0	
14,2	99,3	550,7	0,8	P - 71 3 99,3	T 80C4	5,4	
14,0	100,6	557,7	1,6	P - 90 3 100,6	T 80C4	7,5	
13,1	107,5	595,3	0,8	P - 71 3 107,5	T 80C4	5,4	
13,0	108,4	600,9	2,9	P - 112 3 108,4	T 80C4	11,8	
13,0	108,9	603,5	1,5	P - 90 3 108,9	T 80C4	7,5	
12,4	113,5	629,3	1,9	P L 85 3 113,5	T 80C4	11,0	
12,2	116,0	642,7	3,7	P L 95 3 116	T 80C4	16,0	
12,1	116,2	644,7	0,9	P L 65 3 116,2	T 80C4	8,0	



0.88 kW

HIGH TECH line Motion

P ₁ Input Power kW	n ₂ Output speed min ⁻¹	IR ratio -	T ₂ Output torque Nm	FS' Service Factor -	 GEAR	 EU	P _{tn} Thermal capacity kW
-------------------------------------	---	------------------	---------------------------------------	----------------------------	---	---	---

0,88	12,0	117,2	649,8	2,7	P - 112 3 117,2	T 80C4	11,8
	11,3	125,0	692,7	1,3	P - 90 3 125	T 80C4	7,5
	11,0	128,3	711,3	2,5	P - 112 3 128,3	T 80C4	11,8
	10,5	134,4	745,0	3,2	P L 95 3 134,4	T 80C4	16,0
	10,3	136,8	758,1	1,6	P L 85 3 136,8	T 80C4	11,0
	10,2	138,8	769,7	0,8	P L 65 3 138,8	T 80C4	8,0
	10,0	141,0	781,3	1,2	P - 90 3 141	T 80C4	7,5
	9,5	148,0	820,0	2,1	P - 112 3 148	T 80C4	11,8
	9,2	152,8	846,2	0,7	P L 65 3 152,8	T 80C4	8,0
	9,2	153,9	862,5	4,0	P L 105 3 153,9	T 80C4	22,0
	9,1	155,2	860,2	1,1	P - 90 3 155,2	T 80C4	7,5
	8,9	158,9	881,1	2,7	P L 95 3 158,9	T 80C4	16,0
	8,8	160,0	887,4	1,4	P L 85 3 160	T 80C4	11,0
	8,4	167,0	926,0	1,9	P - 112 3 167	T 80C4	11,8
	8,3	169,2	948,3	3,7	P L 105 3 169,2	T 80C4	22,0
	7,9	178,1	987,4	0,9	P - 90 3 178,1	T 80C4	7,5
	7,6	184,6	1023,3	1,2	P L 85 3 184,6	T 80C4	11,0
	7,6	185,2	1038,1	3,4	P L 105 3 185,2	T 80C4	22,0
	7,6	185,6	995,2	3,5	P E 125 185,62	T 80C4	10,5
	7,5	187,1	1036,8	2,3	P L 95 3 187,1	T 80C4	16,0
	7,4	191,0	1024,7	3,9	P E 132 190,95	T 80C4	12,0
	7,4	191,5	1062,1	1,6	P - 112 3 191,5	T 80C4	11,8
	7,1	199,5	1105,8	2,2	P L 95 3 199,5	T 80C4	16,0
	7,0	201,0	1115,3	0,8	P - 90 3 201	T 80C4	7,5
	6,9	204,1	1130,6	1,1	P L 85 3 204,1	T 80C4	11,0
	6,6	212,6	1140,6	3,5	P E 132 212,62	T 80C4	12,0
	6,6	214,0	1186,5	1,0	P L 85 3 214	T 80C4	11,0
	6,4	220,9	1225,1	1,4	P - 112 3 220,9	T 80C4	11,8
	6,4	221,3	1227,2	2,0	P L 95 3 221,3	T 80C4	16,0
	6,3	224,4	1245,4	0,7	P - 90 3 224,4	T 80C4	7,5
	6,2	227,3	1219,8	2,9	P E 125 227,28	T 80C4	10,5
	6,0	234,0	1254,5	3,2	P E 132 234	T 80C4	12,0
	6,0	234,0	1295,7	0,9	P L 85 3 234	T 80C4	11,0
	5,9	241,0	1335,6	1,3	P - 112 3 241	T 80C4	11,8
	5,8	243,2	1347,8	1,8	P L 95 3 243,2	T 80C4	16,0
	5,6	251,2	1348,5	2,6	P E 125 251,17	T 80C4	10,5
	5,4	260,3	1395,7	2,9	P E 132 260,34	T 80C4	12,0
	5,3	266,2	1474,9	1,6	P L 95 3 266,2	T 80C4	16,0
	5,2	270,0	1497,9	0,8	P L 85 3 270	T 80C4	11,0
	5,2	273,5	1465,9	2,2	P E 125 273,48	T 80C4	10,5
	5,1	278,1	1541,5	1,1	P - 112 3 278,1	T 80C4	11,8
	5,0	280,9	1506,8	4,0	P E 150 280,94	T 80C4	16,0
	4,9	286,5	1537,1	2,6	P E 132 286,51	T 80C4	12,0
	4,6	307,7	1651,5	2,1	P E 125 307,71	T 80C4	10,5
	4,5	310,5	1666,1	3,6	P E 150 310,47	T 80C4	16,0
	4,5	316,6	1699,7	2,4	P E 132 316,62	T 80C4	12,0
	4,3	325,0	1742,6	3,4	P E 150 325	T 80C4	16,0
	4,0	350,3	1876,8	1,4	P E 125 350,27	T 80C4	10,5
	4,0	352,5	1890,4	2,1	P E 132 352,46	T 80C4	12,0
	3,9	359,2	1924,9	3,1	P E 150 359,17	T 80C4	16,0
3,7	380,8	2044,1	2,9	P E 150 380,82	T 80C4	16,0	
3,7	383,9	2061,6	1,7	P E 125 383,88	T 80C4	10,5	
3,6	387,9	2084,1	1,9	P E 132 387,9	T 80C4	12,0	
3,4	416,3	2231,9	1,6	P E 125 416,28	T 80C4	10,5	
3,4	420,9	2257,4	2,7	P E 150 420,86	T 80C4	16,0	
3,2	439,7	2356,1	1,7	P E 132 439,72	T 80C4	12,0	
3,2	445,6	2393,5	3,8	P E 170 445,6	T 80C4	21,0	
3,1	458,3	2455,8	2,4	P E 150 458,31	T 80C4	16,0	
3,1	461,9	2479,9	1,4	P E 125 461,93	T 80C4	10,5	
2,9	483,2	2589,9	3,5	P E 170 483,23	T 80C4	21,0	
2,9	483,9	2599,7	1,5	P E 132 483,92	T 80C4	12,0	
2,8	501,5	2691,1	2,2	P E 150 501,52	T 80C4	16,0	
2,7	520,0	2790,7	3,2	P E 170 520,04	T 80C4	21,0	
2,7	519,6	2789,9	1,3	P E 125 519,6	T 80C4	10,5	
2,7	524,8	2811,5	1,4	P E 132 524,76	T 80C4	12,0	
2,6	543,9	2921,2	1,4	P E 132 543,89	T 80C4	12,0	
2,6	549,0	2943,1	2,0	P E 150 548,95	T 80C4	16,0	
2,5	559,2	3001,1	3,0	P E 170 559,19	T 80C4	21,0	
2,4	580,5	3112,2	0,9	P E 125 580,52	T 80C4	10,5	
2,4	595,3	3192,3	1,9	P E 150 595,28	T 80C4	16,0	
2,4	595,2	3191,3	1,3	P E 132 595,18	T 80C4	12,0	
2,3	606,4	3245,8	3,9	P E 190 606,41	T 80C4	27,0	
2,3	606,4	3245,9	2,8	P E 170 606,41	T 80C4	21,0	
2,3	625,2	3347,8	1,0	P E 125 625,23	T 80C4	10,5	
2,2	643,2	3453,2	1,7	P E 150 643,23	T 80C4	16,0	
2,2	649,0	3485,9	2,6	P E 170 649	T 80C4	21,0	
2,2	648,4	3484,2	1,0	P E 125 648,43	T 80C4	10,5	
2,2	655,0	3516,5	1,1	P E 132 655,01	T 80C4	12,0	
2,1	660,4	3534,7	3,5	P E 190 660,37	T 80C4	27,0	
2,0	697,9	3744,7	2,4	P E 170 697,85	T 80C4	21,0	
2,0	697,5	3744,7	1,6	P E 150 697,51	T 80C4	16,0	
2,0	704,9	3781,4	3,3	P E 190 704,94	T 80C4	27,0	
2,0	724,6	3876,7	0,8	P E 125 724,6	T 80C4	10,5	
1,9	743,0	3981,9	1,5	P E 150 743,02	T 80C4	16,0	
1,9	742,8	3981,9	1,0	P E 132 742,75	T 80C4	12,0	
1,9	756,8	4066,5	3,1	P E 190 756,78	T 80C4	27,0	
1,9	756,8	4065,7	2,2	P E 170 756,78	T 80C4	21,0	
1,8	766,5	4112,1	1,5	P E 150 766,52	T 80C4	16,0	
1,8	780,3	4179,1	0,8	P E 125 780,26	T 80C4	10,5	
1,7	811,3	4346,9	2,1	P E 170 811,25	T 80C4	21,0	
1,7	817,4	4400,0	0,9	P E 132 817,42	T 80C4	12,0	
1,7	824,1	4423,0	2,8	P E 190 824,12	T 80C4	27,0	
1,7	831,2	4448,2	1,3	P E 150 831,21	T 80C4	16,0	
1,6	870,6	4668,4	1,3	P E 150 870,64	T 80C4	16,0	
1,6	879,8	4727,1	2,6	P E 190 879,75	T 80C4	27,0	



P ₁ Input Power kW	n ₂ Output speed min ⁻¹	IR ratio -	T2 Output torque Nm	FS' Service Factor -			P _{tn} Thermal capacity kW
-------------------------------------	---	------------------	---------------------------	----------------------------	--	--	---



0,88	1,6	879,8	4728,4	1,9	P E 170 879,75	T 80C4	21,0
	1,6	905,7	4848,5	0,8	P E 132 905,66	T 80C4	12,0
	1,5	948,1	5076,9	1,2	P E 150 948,12	T 80C4	16,0
	1,5	958,0	5145,0	2,4	P E 190 958,04	T 80C4	27,0
	1,4	981,4	5252,0	1,7	P E 170 981,35	T 80C4	21,0
	1,4	1037,5	5563,8	1,1	P E 150 1037,52	T 80C4	16,0
	1,3	1064,2	5729,2	2,2	P E 190 1064,22	T 80C4	27,0
	1,3	1064,2	5730,8	1,6	P E 170 1064,22	T 80C4	21,0
	1,2	1158,9	6200,7	2,0	P E 190 1158,92	T 80C4	27,0
	1,2	1158,9	6202,0	1,5	P E 170 1158,92	T 80C4	21,0
	1,2	1183,2	6353,8	0,9	P E 150 1183,21	T 80C4	16,0
	1,1	1268,2	6815,4	1,8	P E 190 1268,2	T 80C4	27,0
	1,1	1268,2	6815,8	1,3	P E 170 1268,2	T 80C4	21,0
	1,1	1294,8	6938,2	0,9	P E 150 1294,77	T 80C4	16,0
	1,0	1395,7	7488,1	1,7	P E 190 1395,69	T 80C4	27,0
	1,0	1395,7	7485,8	1,2	P E 170 1395,69	T 80C4	21,0
	1,0	1424,9	7641,1	0,8	P E 150 1424,94	T 80C4	16,0
	0,9	1546,4	8314,4	1,5	P E 190 1546,36	T 80C4	27,0
	0,9	1546,4	8310,6	1,1	P E 170 1546,36	T 80C4	21,0
	0,9	1578,8	8502,4	0,7	P E 150 1578,76	T 80C4	16,0

1,1	476,7	3,0	20,9	3,8	P - 63 2 3	T 90S4	5,6
	466,7	3,0	21,4	3,7	P - 63 2 3	T 80D4	5,6
	359,0	3,9	27,8	4,0	P - 63 2 3,9	T 80D4	5,6
	306,7	3,0	32,5	2,6	P - 63 2 3	T 90L6	5,6
	280,0	5,0	35,6	3,9	P - 63 2 5	T 80D4	5,6
	235,9	3,9	42,3	2,7	P - 63 2 3,9	T 90L6	5,6
	230,7	6,2	43,3	3,7	P - 63 2 6,2	T 90S4	5,6
	225,8	6,2	44,2	3,6	P - 63 2 6,2	T 80D4	5,6
	220,0	6,5	45,4	3,7	P - 63 2 6,5	T 90S4	5,6
	215,4	6,5	46,3	3,7	P - 63 2 6,5	T 80D4	5,6
	214,0	4,3	46,6	2,9	P - 63 2 4,3	T 90L6	5,6
	197,9	14,4	50,4	3,8	P - 63 2 14,4	T 80B2	5,6
	193,2	7,4	51,6	3,5	P - 63 2 7,4	T 90S4	5,6
	189,2	7,4	52,7	3,4	P - 63 2 7,4	T 80D4	5,6
	184,0	5,0	54,2	2,8	P - 63 2 5	T 90L6	5,6
	178,8	8,0	55,8	3,6	P - 63 2 8	T 90S4	5,6
	175,0	8,0	57,0	3,5	P - 63 2 8	T 80D4	5,6
	173,6	5,3	57,5	4,0	P - 71 2 5,3	T 90L6	7,5
	168,6	16,9	59,2	3,9	P - 63 2 16,9	T 80B2	5,6
	165,7	17,2	59,0	1,5	P L 25 3 17,2	T 80B2	4,0
	164,3	5,6	60,8	2,8	P - 63 2 5,6	T 90L6	5,6
	158,9	9,0	62,8	3,3	P - 63 2 9	T 90S4	5,6
	155,6	9,0	64,1	3,3	P - 63 2 9	T 80D4	5,6
	148,4	6,2	67,3	2,6	P - 63 2 6,2	T 90L6	5,6
	143,9	19,8	69,3	3,3	P - 63 2 19,8	T 80B2	5,6
	141,5	6,5	70,5	2,6	P - 63 2 6,5	T 90L6	5,6
	139,7	20,4	69,9	1,3	P L 25 3 20,4	T 80B2	4,0
	139,0	20,5	71,8	2,9	P - 63 2 20,5	T 80B2	5,6
	137,5	10,4	72,6	3,0	P - 63 2 10,4	T 90S4	5,6
	134,6	10,4	74,1	3,0	P - 63 2 10,4	T 80D4	5,6
	124,3	7,4	80,3	2,4	P - 63 2 7,4	T 90L6	5,6
	121,2	11,8	82,4	2,9	P - 63 2 11,8	T 90S4	5,6
	119,8	23,8	81,6	1,1	P L 25 3 23,8	T 80B2	4,0
	118,6	11,8	84,1	2,8	P - 63 2 11,8	T 80D4	5,6
	118,3	24,1	84,4	2,5	P - 63 2 24,1	T 80B2	5,6
	116,3	12,3	85,8	3,5	P - 71 2 12,3	T 90S4	7,5
	115,0	8,0	86,8	2,5	P - 63 2 8	T 90L6	5,6
	113,8	12,3	87,7	3,4	P - 71 2 12,3	T 80D4	7,5
	109,2	26,1	91,4	2,4	P - 63 2 26,1	T 80B2	5,6
	105,9	13,5	94,2	2,7	P - 63 2 13,5	T 90S4	5,6
	105,8	8,7	94,4	3,7	P - 71 2 8,7	T 90L6	7,5
	104,0	27,4	93,9	1,0	P L 25 3 27,4	T 80B2	4,0
	103,7	13,5	96,2	2,6	P - 63 2 13,5	T 80D4	5,6
	102,2	9,0	97,6	2,4	P - 63 2 9	T 90L6	5,6
	99,3	14,4	100,5	2,2	P - 63 2 14,4	T 90S4	5,6
	99,3	28,7	98,4	2,3	P L 45 3 28,7	T 80B2	6,5
	97,2	14,4	102,7	2,1	P - 63 2 14,4	T 80D4	5,6
	89,9	31,7	111,0	2,0	P - 63 2 31,7	T 80B2	5,6
	89,1	32,0	109,7	2,1	P L 45 3 32	T 80B2	6,5
	89,1	32,0	109,8	0,8	P L 25 3 32	T 80B2	4,0
	88,5	10,4	112,8	2,1	P - 63 2 10,4	T 90L6	5,6
	86,1	33,1	115,9	3,2	P - 71 2 33,1	T 80B2	7,5
	84,6	16,9	117,9	2,1	P - 63 2 16,9	T 90S4	5,6
	82,8	16,9	120,5	2,1	P - 63 2 16,9	T 80D4	5,6
	82,7	17,3	120,7	3,8	P - 71 2 17,3	T 90S4	7,5
	81,4	17,2	120,0	0,8	P L 25 3 17,2	T 80D4	4,0
	80,9	17,3	123,3	3,7	P - 71 2 17,3	T 80D4	7,5
	79,3	11,6	125,8	3,8	P - 71 2 11,6	T 90L6	7,5
	78,0	11,8	128,0	2,0	P - 63 2 11,8	T 90L6	5,6
	77,9	36,6	128,2	1,8	P - 63 2 36,6	T 80B2	5,6
77,2	36,9	126,4	0,7	P L 25 3 36,9	T 80B2	4,0	
76,5	18,7	130,5	3,5	P - 71 2 18,7	T 90S4	7,5	
76,4	37,3	130,6	2,8	P - 71 2 37,3	T 80B2	7,5	
74,9	18,7	133,3	3,5	P - 71 2 18,7	T 80D4	7,5	
74,8	12,3	133,4	2,3	P - 71 2 12,3	T 90L6	7,5	
72,2	19,8	138,2	1,8	P - 63 2 19,8	T 90S4	5,6	
72,2	39,5	135,4	3,1	P - 71 3 39,5	T 80B2	5,4	
71,9	39,6	138,8	3,2	P - 80 2 39,63	T 80B2	7,5	
70,8	20,2	141,0	3,3	P - 71 2 20,2	T 90S4	7,5	
70,7	19,8	141,2	1,8	P - 63 2 19,8	T 80D4	5,6	
70,4	40,5	141,9	1,6	P - 63 2 40,5	T 80B2	5,6	
69,8	20,5	143,0	1,6	P - 63 2 20,5	T 90S4	5,6	



1.1 kW

HIGH TECH line Motion

P ₁ Input Power kW	n ₂ Output speed min ⁻¹	IR ratio -	T ₂ Output torque Nm	FS' Service Factor -	 GEAR	 EU	P _{tn} Thermal capacity kW
69.7	40.9	140.2	1.6	P L 45 3 40.9	T 80B2	6.5	
69.3	20.2	144.0	3.2	P - 71 2 20.2	T 80D4	7.5	
68.6	20.4	142.3	0.7	P L 25 3 20.4	T 80D4	4.0	
68.3	20.5	146.2	1.6	P - 63 2 20.5	T 80D4	5.6	
68.2	13.5	146.5	1.7	P - 63 2 13.5	T 90L6	5.6	
67.5	42.3	147.9	3.0	P - 80 2 42.25	T 80B2	7.5	
65.7	14.0	151.9	3.2	P - 71 2 14	T 90L6	7.5	
65.7	43.4	148.7	1.5	P - 63 3 43.4	T 80B2	4.0	
65.3	21.9	152.8	3.0	P - 71 2 21.9	T 90S4	7.5	
65.2	21.5	153.0	3.9	P - 80 2 21.46	T 80D4	7.5	
63.9	21.9	156.1	2.9	P - 71 2 21.9	T 80D4	7.5	
63.9	14.4	156.2	1.5	P - 63 2 14.4	T 90L6	5.6	
63.8	44.7	156.5	2.6	P - 71 2 44.7	T 80B2	7.5	
63.1	45.2	158.3	1.4	P - 63 2 45.2	T 80B2	5.6	
62.4	45.7	156.6	1.4	P L 45 3 45.7	T 80B2	6.5	
62.0	46.0	157.7	3.4	P L 65 3 46	T 80B2	8.0	
60.6	47.0	161.1	1.2	P - 63 3 47	T 80B2	4.0	
59.9	23.9	166.7	3.6	P - 80 2 23.89	T 90S4	7.5	
59.3	24.1	168.2	1.4	P - 63 2 24.1	T 90S4	5.6	
59.2	48.1	168.6	2.7	P - 80 2 48.14	T 80B2	7.5	
58.6	23.9	170.3	3.5	P - 80 2 23.89	T 80D4	7.5	
58.1	24.1	171.8	1.3	P - 63 2 24.1	T 80D4	5.6	
57.1	16.1	174.7	2.7	P - 71 2 16.1	T 90L6	7.5	
56.5	25.3	176.6	2.3	P - 71 2 25.3	T 90S4	7.5	
56.4	50.5	176.8	2.3	P - 71 2 50.5	T 80B2	7.5	
56.0	50.9	178.1	1.8	P - 80 2 50.87	T 80B2	7.5	
56.0	50.9	178.2	3.9	P - 90 2 50.9	T 80B2	10.5	
55.3	25.3	180.3	2.3	P - 71 2 25.3	T 80D4	7.5	
54.8	26.1	182.2	1.3	P - 63 2 26.1	T 90S4	5.6	
54.4	16.9	183.3	1.4	P - 63 2 16.9	T 90L6	5.6	
54.4	26.3	183.5	3.3	P - 80 2 26.3	T 90S4	7.5	
54.2	26.4	180.3	3.3	P L 65 3 26.4	T 90S4	8.0	
54.0	52.8	180.9	1.2	P L 45 3 52.8	T 80B2	6.5	
53.6	26.1	186.0	1.3	P - 63 2 26.1	T 80D4	5.6	
53.5	53.3	182.8	1.2	P - 63 3 53.3	T 80B2	4.0	
53.3	53.5	183.4	2.3	P - 71 3 53.5	T 80B2	5.4	
53.2	26.3	187.5	3.2	P - 80 2 26.3	T 80D4	7.5	
53.2	17.3	187.6	2.6	P - 71 2 17.3	T 90L6	7.5	
53.0	26.4	184.2	3.3	P L 65 3 26.4	T 80D4	8.0	
52.5	54.3	186.1	2.9	P L 65 3 54.3	T 80B2	8.0	
51.6	55.2	189.2	3.8	P - 90 3 55.2	T 80B2	7.5	
51.4	55.5	194.3	1.6	P - 80 2 55.49	T 80B2	7.5	
50.4	28.4	198.1	3.0	P - 80 2 28.38	T 90S4	7.5	
49.8	28.7	196.0	1.3	P L 45 3 28.7	T 90S4	6.5	
49.8	57.2	196.1	1.2	P - 63 3 57.2	T 80B2	4.0	
49.7	28.8	201.0	2.3	P - 71 2 28.8	T 90S4	7.5	
49.3	28.4	202.3	3.0	P - 80 2 28.38	T 80D4	7.5	
49.2	18.7	202.8	2.4	P - 71 2 18.7	T 90L6	7.5	
48.8	28.7	200.3	1.2	P L 45 3 28.7	T 80D4	6.5	
48.6	28.8	205.3	2.2	P - 71 2 28.8	T 80D4	7.5	
47.4	30.2	210.4	2.9	P - 80 2 30.15	T 90S4	7.5	
47.4	60.1	206.1	1.1	P L 45 3 60.1	T 80B2	6.5	
47.2	19.5	211.4	3.1	P - 80 2 19.49	T 90L6	7.5	
46.9	60.8	208.4	2.0	P - 71 3 60.8	T 80B2	5.4	
46.5	19.8	214.8	1.2	P - 63 2 19.8	T 90L6	5.6	
46.4	30.2	214.9	2.8	P - 80 2 30.15	T 80D4	7.5	
46.1	61.8	216.4	1.5	P - 80 2 61.79	T 80B2	7.5	
46.1	61.8	211.9	1.1	P - 63 3 61.8	T 80B2	4.0	
45.8	62.3	213.6	3.5	P - 90 3 62.3	T 80B2	7.5	
45.5	20.2	219.2	2.2	P - 71 2 20.2	T 90L6	7.5	
45.1	31.7	221.3	1.1	P - 63 2 31.7	T 90S4	5.6	
44.9	20.5	222.4	1.1	P - 63 2 20.5	T 90L6	5.6	
44.8	20.5	222.7	2.9	P - 80 2 20.53	T 90L6	7.5	
44.7	32.0	218.6	1.1	P L 45 3 32	T 90S4	6.5	
44.4	64.2	220.1	1.9	P - 71 3 64.2	T 80B2	5.4	
44.3	32.3	220.7	2.7	P L 65 3 32.3	T 90S4	8.0	
44.3	64.4	220.8	2.4	P L 65 3 64.4	T 80B2	8.0	
44.2	31.7	226.0	1.1	P - 63 2 31.7	T 80D4	5.6	
43.8	32.0	223.4	1.1	P L 45 3 32	T 80D4	6.5	
43.3	32.3	225.4	2.7	P L 65 3 32.3	T 80D4	8.0	
43.2	33.1	231.0	1.8	P - 71 2 33.1	T 90S4	7.5	
43.0	21.4	232.2	4.0	P - 90 2 21.4	T 90L6	10.5	
42.9	21.5	232.8	2.8	P - 80 2 21.46	T 90L6	7.5	
42.3	33.1	235.9	1.7	P - 71 2 33.1	T 80D4	7.5	
42.0	21.9	237.5	2.0	P - 71 2 21.9	T 90L6	7.5	
41.1	34.8	242.8	2.5	P - 80 2 34.79	T 90S4	7.5	
41.0	69.6	238.5	1.0	P - 63 3 69.6	T 80B2	4.0	
40.9	35.0	244.3	3.5	P - 90 2 35	T 90S4	10.5	
40.4	70.6	242.0	3.3	P - 90 3 70.6	T 80B2	7.5	
40.4	70.6	241.9	0.9	P L 45 3 70.6	T 80B2	6.5	
40.2	34.8	248.0	2.4	P - 80 2 34.79	T 80D4	7.5	
40.0	35.0	249.5	3.4	P - 90 2 35	T 80D4	10.5	
39.1	36.6	255.3	1.0	P - 63 2 36.6	T 90S4	5.6	
38.7	23.8	252.7	3.4	P L 85 3 23.8	T 90L6	11.0	
38.5	23.9	259.2	2.5	P - 80 2 23.89	T 90L6	7.5	
38.3	37.3	260.2	1.6	P - 71 2 37.3	T 90S4	7.5	
38.3	74.4	255.0	2.1	P L 65 3 74.4	T 80B2	8.0	
38.3	36.6	260.9	1.0	P - 63 2 36.6	T 80D4	5.6	
38.2	24.1	261.4	0.9	P - 63 2 24.1	T 90L6	5.6	
38.0	37.6	256.9	2.3	P L 65 3 37.6	T 90S4	8.0	
37.8	75.4	258.4	1.6	P - 71 3 75.4	T 80B2	5.4	
37.8	75.4	258.6	0.9	P - 63 3 75.4	T 80B2	4.0	
37.7	38.0	264.8	2.3	P - 80 2 37.95	T 90S4	7.5	
37.5	37.3	265.9	1.5	P - 71 2 37.3	T 80D4	7.5	
37.4	76.3	261.6	3.1	P - 90 3 76.3	T 80B2	7.5	



1,1

P ₁ Input Power kW	n ₂ Output speed min ⁻¹	IR ratio -	T2 Ouput torque Nm	FS' Service Factor -	GEAR	EU	P _{tn} Thermal capacity kW
1,1	37.2	37,6	262.4	2.3	P L 65 3 37.6	T 80D4	8.0
	37.0	38.7	264.4	3.4	P - 90 3 38.7	T 90S4	7.5
	36.9	38.0	270.5	2.2	P - 80 2 37.95	T 80D4	7.5
	36.8	25.0	271.2	3.4	P - 90 2 25	T 90L6	10.5
	36.4	25.3	274.5	1.5	P - 71 2 25.3	T 90L6	7.5
	36.2	39.5	269.9	1.7	P - 71 3 39.5	T 90S4	5.4
	36.2	38.7	270.0	3.4	P - 90 3 38.7	T 80D4	7.5
	36.1	39.6	276.7	1.8	P - 80 2 39.63	T 90S4	7.5
	35.4	39.5	275.6	1.7	P - 71 3 39.5	T 80D4	5.4
	35.4	40.4	282.0	2.6	P - 90 2 40.4	T 90S4	10.5
	35.3	39.6	282.5	1.8	P - 80 2 39.63	T 80D4	7.5
	35.3	40.5	282.7	0.8	P - 63 2 40.5	T 90S4	5.6
	35.3	26.1	283.2	0.9	P - 63 2 26.1	T 90L6	5.6
	35.0	81.4	279.1	0.9	P - 63 3 81.4	T 80B2	4.0
	35.0	26.3	285.3	2.3	P - 80 2 26.3	T 90L6	7.5
	35.0	40.9	279.5	0.9	P L 45 3 40.9	T 90S4	6.5
	34.9	26.4	280.3	2.3	P L 65 3 26.4	T 90L6	8.0
	34.7	40.4	288.0	2.5	P - 90 2 40.4	T 80D4	10.5
	34.6	40.5	288.8	0.8	P - 63 2 40.5	T 80D4	5.6
	34.4	82.8	283.9	2.8	P - 90 3 82.8	T 80B2	7.5
	34.2	40.9	285.3	0.9	P L 45 3 40.9	T 80D4	6.5
	33.9	42.3	294.7	1.7	P - 80 2 42.25	T 90S4	7.5
	33.6	84.9	291.0	3.7	P L 85 3 84.9	T 80B2	11.0
	33.5	27.5	292.1	3.4	P L 85 3 27.5	T 90L6	11.0
	33.4	85.4	292.8	1.8	P L 65 3 85.4	T 80B2	8.0
	33.3	85.7	293.6	0.8	P L 45 3 85.7	T 80B2	6.5
	33.2	27.7	300.5	3.1	P - 90 2 27.7	T 90L6	10.5
	33.1	42.3	301.2	1.7	P - 80 2 42.25	T 80D4	7.5
	32.8	86.8	297.5	1.4	P - 71 3 86.8	T 80B2	5.4
	32.7	43.7	298.6	3.0	P - 90 3 43.7	T 90S4	7.5
	32.4	44.1	307.7	2.8	P - 90 2 44.1	T 90S4	10.5
	32.4	28.4	307.8	2.1	P - 80 2 28.38	T 90L6	7.5
	32.3	43.4	302.9	0.8	P - 63 3 43.4	T 80D4	4.0
	32.2	88.4	303.1	0.8	P - 63 3 88.4	T 80B2	4.0
	32.1	28.7	304.6	0.9	P L 45 3 28.7	T 90L6	6.5
	32.0	43.7	304.9	3.9	P L 85 3 43.7	T 80D4	11.0
	32.0	43.7	304.9	3.0	P - 90 3 43.7	T 80D4	7.5
	32.0	44.7	312.0	1.5	P - 71 2 44.7	T 90S4	7.5
	31.9	28.8	312.5	1.5	P - 71 2 28.8	T 90L6	7.5
	31.8	44.1	314.3	2.7	P - 90 2 44.1	T 80D4	10.5
	31.6	45.2	315.4	0.8	P - 63 2 45.2	T 90S4	5.6
	31.3	44.7	318.6	1.4	P - 71 2 44.7	T 80D4	7.5
	31.3	45.7	312.1	0.8	P L 45 3 45.7	T 90S4	6.5
	31.2	91.5	313.6	1.3	P - 71 3 91.5	T 80B2	5.4
	31.1	46.0	314.3	1.9	P L 65 3 46	T 90S4	8.0
	31.0	45.2	322.3	0.7	P - 63 2 45.2	T 80D4	5.6
	30.6	45.7	319.0	0.8	P L 45 3 45.7	T 80D4	6.5
	30.6	93.3	319.8	2.5	P - 90 3 93.3	T 80B2	7.5
	30.5	30.2	327.1	2.0	P - 80 2 30.15	T 90L6	7.5
	30.4	46.0	321.0	1.9	P L 65 3 46	T 80D4	8.0
30.2	30.5	330.9	2.8	P - 90 2 30.5	T 90L6	10.5	
29.8	47.0	327.8	0.8	P - 63 3 47	T 80D4	4.0	
29.7	48.1	336.0	1.5	P - 80 2 48.14	T 90S4	7.5	
29.3	48.8	333.4	2.7	P - 90 3 48.8	T 90S4	7.5	
29.1	98.0	336.0	3.2	P L 85 3 98	T 80B2	11.0	
29.1	48.1	343.1	1.5	P - 80 2 48.14	T 80D4	7.5	
29.0	31.7	343.8	0.7	P - 63 2 31.7	T 90L6	5.6	
28.8	98.9	338.9	0.7	P - 63 3 98.9	T 80B2	4.0	
28.8	99.0	339.4	1.6	P L 65 3 99	T 80B2	8.0	
28.8	32.0	339.8	0.8	P L 45 3 32	T 90L6	6.5	
28.7	99.3	340.5	1.2	P - 71 3 99.3	T 80B2	5.4	
28.7	48.8	340.5	2.7	P - 90 3 48.8	T 80D4	7.5	
28.5	32.3	343.1	1.9	P L 65 3 32.3	T 90L6	8.0	
28.3	100.6	344.8	2.3	P - 90 3 100.6	T 80B2	7.5	
28.3	50.5	352.4	1.3	P - 71 2 50.5	T 90S4	7.5	
28.1	50.9	355.2	1.0	P - 80 2 50.87	T 90S4	7.5	
28.1	50.9	355.2	2.4	P - 90 2 50.9	T 90S4	10.5	
27.8	33.1	359.1	1.1	P - 71 2 33.1	T 90L6	7.5	
27.7	50.5	360.1	1.3	P - 71 2 50.5	T 80D4	7.5	
27.5	50.9	362.5	1.0	P - 80 2 50.87	T 80D4	7.5	
27.5	50.9	362.9	2.4	P - 90 2 50.9	T 80D4	10.5	
26.7	53.5	365.6	1.3	P - 71 3 53.5	T 90S4	5.4	
26.7	34.5	366.3	3.1	P L 85 3 34.5	T 90L6	11.0	
26.5	107.5	368.4	1.1	P - 71 3 107.5	T 80B2	5.4	
26.4	34.8	377.5	1.7	P - 80 2 34.79	T 90L6	7.5	
26.3	54.3	371.0	1.6	P L 65 3 54.3	T 90S4	8.0	
26.3	35.0	379.6	2.3	P - 90 2 35	T 90L6	10.5	
26.2	108.9	373.4	2.4	P - 90 3 108.9	T 80B2	7.5	
26.2	53.5	373.4	1.2	P - 71 3 53.5	T 80D4	5.4	
25.9	55.2	377.0	2.4	P - 90 3 55.2	T 90S4	7.5	
25.8	54.3	378.9	1.6	P L 65 3 54.3	T 80D4	8.0	
25.8	55.5	387.3	0.9	P - 80 2 55.49	T 90S4	7.5	
25.4	56.3	384.6	3.1	P L 85 3 56.3	T 90S4	11.0	
25.4	55.2	385.3	2.4	P - 90 3 55.2	T 80D4	7.5	
25.2	55.5	395.7	0.9	P - 80 2 55.49	T 80D4	7.5	
25.1	113.5	389.1	2.8	P L 85 3 113.5	T 80B2	11.0	
24.9	56.3	392.9	3.1	P L 85 3 56.3	T 80D4	11.0	
24.7	37.3	404.8	1.0	P - 71 2 37.3	T 90L6	7.5	
24.5	116.2	398.4	1.4	P L 65 3 116.2	T 80B2	8.0	
24.5	37.6	399.2	1.6	P L 65 3 37.6	T 90L6	8.0	
24.3	117.2	401.8	3.7	P - 112 3 117.2	T 80B2	11.8	
24.2	38.0	411.6	1.6	P - 80 2 37.95	T 90L6	7.5	
23.8	38.7	411.0	3.2	P L 85 3 38.7	T 90L6	11.0	
23.8	38.7	411.0	2.3	P - 90 3 38.7	T 90L6	7.5	
23.5	60.8	415.4	1.1	P - 71 3 60.8	T 90S4	5.4	



1.1 kW

HIGH TECH line Motion

P ₁ Input Power kW	n ₂ Output speed min ⁻¹	IR ratio -	T ₂ Output torque Nm	FS' Service Factor -	 GEAR	 EU	P _{tn} Thermal capacity kW
-------------------------------------	---	------------------	---------------------------------------	----------------------------	---	---	---

1,1	23.3	39.5	419.6	1.1	P - 71 3 39.5	T 90L6	5.4
	23.2	39.6	429.9	1.3	P - 80 2 39.63	T 90L6	7.5
	23.1	61.8	431.1	0.8	P - 80 2 61.79	T 90S4	7.5
	23.0	60.8	424.1	1.1	P - 71 3 60.8	T 80D4	5.4
	23.0	123.8	424.2	1.0	P - 71 3 123.8	T 80B2	5.4
	23.0	62.3	425.8	2.1	P - 90 3 62.3	T 90S4	7.5
	22.8	125.0	428.5	2.1	P - 90 3 125	T 80B2	7.5
	22.8	40.4	438.4	1.7	P - 90 2 40.4	T 90L6	10.5
	22.7	61.8	440.5	0.8	P - 80 2 61.79	T 80D4	7.5
	22.5	62.3	434.8	2.1	P - 90 3 62.3	T 80D4	7.5
	22.4	63.9	436.5	2.7	P L 85 3 63.9	T 90S4	11.0
	22.3	62.7	437.5	4.0	P - 112 3 62.7	T 80D4	11.8
	22.3	64.2	438.9	1.0	P - 71 3 64.2	T 90S4	5.4
	22.2	128.3	439.9	3.4	P - 112 3 128.3	T 80B2	11.8
	22.2	64.4	440.0	1.4	P L 65 3 64.4	T 90S4	8.0
	21.9	63.9	445.9	2.7	P L 85 3 63.9	T 80D4	11.0
	21.8	64.2	447.8	1.0	P - 71 3 64.2	T 80D4	5.4
	21.8	42.3	458.2	1.2	P - 80 2 42.25	T 90L6	7.5
	21.7	64.4	449.3	1.3	P L 65 3 64.4	T 80D4	8.0
	21.2	67.4	460.4	3.8	P - 112 3 67.4	T 90S4	11.8
	21.2	134.3	460.6	0.9	P - 71 3 134.3	T 80B2	5.4
	21.1	43.7	464.1	2.8	P L 85 3 43.7	T 90L6	11.0
	21.1	43.7	464.1	2.0	P - 90 3 43.7	T 90L6	7.5
	20.9	44.1	478.5	2.0	P - 90 2 44.1	T 90L6	10.5
	20.8	136.8	469.0	2.3	P L 85 3 136.8	T 80B2	11.0
	20.8	67.4	470.4	3.7	P - 112 3 67.4	T 80D4	11.8
	20.6	44.7	485.1	0.9	P - 71 2 44.7	T 90L6	7.5
	20.5	138.8	476.0	1.1	P L 65 3 138.8	T 80B2	8.0
	20.3	70.6	482.4	1.9	P - 90 3 70.6	T 90S4	7.5
	20.2	141.0	483.3	1.9	P - 90 3 141	T 80B2	7.5
	20.0	46.0	488.4	1.3	P L 65 3 46	T 90L6	8.0
	19.8	70.6	492.6	1.8	P - 90 3 70.6	T 80D4	7.5
	19.7	72.6	495.9	3.5	P - 112 3 72.6	T 90S4	11.8
	19.3	74.0	505.7	2.4	P L 85 3 74	T 90S4	11.0
	19.3	72.6	506.7	3.5	P - 112 3 72.6	T 80D4	11.8
	19.3	148.0	507.2	3.0	P - 112 3 148	T 80B2	11.8
	19.2	74.4	508.5	1.2	P L 65 3 74.4	T 90S4	8.0
	19.1	48.1	522.1	1.0	P - 80 2 48.14	T 90L6	7.5
	19.0	75.4	514.8	0.9	P - 71 3 75.4	T 90S4	5.4
	18.9	74.0	516.4	2.3	P L 85 3 74	T 80D4	11.0
	18.9	48.8	518.2	1.8	P - 90 3 48.8	T 90L6	7.5
	18.8	74.4	519.3	1.2	P L 65 3 74.4	T 80D4	8.0
	18.7	76.3	521.4	1.7	P - 90 3 76.3	T 90S4	7.5
	18.7	152.8	523.8	1.0	P L 65 3 152.8	T 80B2	8.0
	18.6	75.4	526.0	0.9	P - 71 3 75.4	T 80D4	5.4
	18.4	154.8	530.4	0.8	P - 71 3 154.8	T 80B2	5.4
	18.4	155.2	532.2	1.7	P - 90 3 155.2	T 80B2	7.5
	18.4	76.3	532.4	1.7	P - 90 3 76.3	T 80D4	7.5
	18.2	78.5	536.2	3.3	P - 112 3 78.5	T 90S4	11.8
	18.2	50.5	547.6	0.8	P - 71 2 50.5	T 90L6	7.5
18.1	50.9	552.3	1.7	P - 90 2 50.9	T 90L6	10.5	
18.0	51.2	543.7	3.4	P - 112 3 51.2	T 90L6	11.8	
17.9	158.9	544.6	3.9	P L 95 3 158.9	T 80B2	16.0	
17.8	78.5	548.0	3.2	P - 112 3 78.5	T 80D4	11.8	
17.8	160.0	548.5	2.0	P L 85 3 160	T 80B2	11.0	
17.5	163.2	559.3	0.8	P - 71 3 163.2	T 80B2	5.4	
17.3	82.8	565.9	1.6	P - 90 3 82.8	T 90S4	7.5	
17.2	53.5	567.9	0.8	P - 71 3 53.5	T 90L6	5.4	
17.1	167.0	572.3	2.6	P - 112 3 167	T 80B2	11.8	
16.9	54.3	576.6	1.1	P L 65 3 54.3	T 90L6	8.0	
16.9	82.8	577.6	1.6	P - 90 3 82.8	T 80D4	7.5	
16.8	84.9	580.2	2.1	P L 85 3 84.9	T 90S4	11.0	
16.8	54.7	580.9	3.9	P L 95 3 54.7	T 90L6	16.0	
16.7	85.4	583.6	1.0	P L 65 3 85.4	T 90S4	8.0	
16.7	55.2	586.0	1.6	P - 90 3 55.2	T 90L6	7.5	
16.5	84.9	592.5	2.0	P L 85 3 84.9	T 80D4	11.0	
16.5	86.8	593.2	0.8	P - 71 3 86.8	T 90S4	5.4	
16.4	85.4	596.2	1.0	P L 65 3 85.4	T 80D4	8.0	
16.4	87.3	596.5	2.9	P - 112 3 87.3	T 90S4	11.8	
16.3	56.3	597.8	2.2	P L 85 3 56.3	T 90L6	11.0	
16.3	86.0	600.1	4.0	P L 95 3 86	T 80D4	16.0	
16.3	175.4	601.2	0.9	P L 65 3 175.4	T 80B2	8.0	
16.1	86.8	606.0	0.8	P - 71 3 86.8	T 80D4	5.4	
16.0	87.3	609.0	2.9	P - 112 3 87.3	T 80D4	11.8	
16.0	178.1	610.7	1.5	P - 90 3 178.1	T 80B2	7.5	
15.7	58.5	621.1	3.0	P - 112 3 58.5	T 90L6	11.8	
15.6	91.5	624.7	0.7	P - 71 3 91.5	T 90S4	5.4	
15.4	184.6	632.6	1.7	P L 85 3 184.6	T 80B2	11.0	
15.3	93.3	637.2	1.4	P - 90 3 93.3	T 90S4	7.5	
15.3	91.5	638.9	0.7	P - 71 3 91.5	T 80D4	5.4	
15.3	93.6	639.3	2.7	P - 112 3 93.6	T 90S4	11.8	
15.2	187.1	641.5	3.3	P L 95 3 187.1	T 80B2	16.0	
15.1	60.8	645.4	0.7	P - 71 3 60.8	T 90L6	5.4	
15.0	93.3	650.8	1.4	P - 90 3 93.3	T 80D4	7.5	
15.0	93.6	653.0	2.7	P - 112 3 93.6	T 80D4	11.8	
14.9	191.5	656.6	2.3	P - 112 3 191.5	T 80B2	11.8	
14.8	62.3	661.3	1.4	P - 90 3 62.3	T 90L6	7.5	
14.7	62.7	666.0	2.8	P - 112 3 62.7	T 90L6	11.8	
14.6	98.0	669.7	1.8	P L 85 3 98	T 90S4	11.0	
14.5	98.4	672.4	3.6	P L 95 3 98.4	T 90S4	16.0	
14.4	99.0	676.2	0.9	P L 65 3 99	T 90S4	8.0	
14.4	63.9	678.4	1.9	P L 85 3 63.9	T 90L6	11.0	
14.4	197.9	678.1	0.8	P L 65 3 197.9	T 80B2	8.0	
14.3	199.5	683.6	3.1	P L 95 3 199.5	T 80B2	16.0	
14.3	98.0	683.6	1.8	P L 85 3 98	T 80D4	11.0	



P ₁ Input Power kW	n ₂ Output speed min ⁻¹	IR ratio -	T2 Output torque Nm	FS' Service Factor -	GEAR	EU	P _{tn} Thermal capacity kW
-------------------------------------	---	------------------	---------------------------	----------------------------	------	----	---

14.3	64.4	683.6	1.0	P L 65 3 64.4	T 90L6	8.0
14.2	98.4	686.6	3.5	P L 95 3 98.4	T 80D4	16.0
14.2	100.6	687.5	1.3	P - 90 3 100.6	T 90S4	7.5
14.2	201.0	688.9	1.3	P - 90 3 201	T 80B2	7.5
14.1	99.0	691.1	0.9	P L 65 3 99	T 80D4	8.0
14.1	65.4	694.3	3.5	P L 95 3 65.4	T 90L6	16.0
14.0	204.1	699.6	1.5	P L 85 3 204.1	T 80B2	11.0
13.9	100.6	702.0	1.3	P - 90 3 100.6	T 80D4	7.5
13.7	67.4	715.6	2.6	P - 112 3 67.4	T 90L6	11.8
13.3	214.0	733.3	1.5	P L 85 3 214	T 80B2	11.0
13.2	108.4	740.7	2.4	P - 112 3 108.4	T 90S4	11.8
13.1	108.9	744.2	1.2	P - 90 3 108.9	T 90S4	7.5
13.0	70.6	750.0	1.3	P - 90 3 70.6	T 90L6	7.5
12.9	108.4	756.1	2.3	P - 112 3 108.4	T 80D4	11.8
12.9	220.9	757.2	2.0	P - 112 3 220.9	T 80B2	11.8
12.9	221.3	758.6	2.8	P L 95 3 221.3	T 80B2	16.0
12.9	108.9	759.5	1.2	P - 90 3 108.9	T 80D4	7.5
12.7	224.4	769.4	1.2	P - 90 3 224.4	T 80B2	7.5
12.7	72.6	771.2	2.4	P - 112 3 72.6	T 90L6	11.8
12.6	113.5	775.6	1.5	P L 85 3 113.5	T 90S4	11.0
12.4	74.0	786.1	1.7	P L 85 3 74	T 90L6	11.0
12.4	74.2	787.8	3.0	P L 95 3 74.2	T 90L6	16.0
12.4	74.4	790.1	0.8	P L 65 3 74.4	T 90L6	8.0
12.3	116.0	792.3	3.0	P L 95 3 116	T 90S4	16.0
12.3	113.5	792.3	1.5	P L 85 3 113.5	T 80D4	11.0
12.3	116.2	793.3	0.8	P L 65 3 116.2	T 90S4	8.0
12.2	117.2	800.7	2.2	P - 112 3 117.2	T 90S4	11.8
12.2	234.0	802.2	1.3	P L 85 3 234	T 80B2	11.0
12.1	116.0	809.3	3.0	P L 95 3 116	T 80D4	16.0
12.1	76.3	810.2	1.2	P - 90 3 76.3	T 90L6	7.5
12.1	116.2	810.8	0.7	P L 65 3 116.2	T 80D4	8.0
12.0	117.2	817.4	2.1	P - 112 3 117.2	T 80D4	11.8
11.8	241.0	825.8	1.8	P - 112 3 241	T 80B2	11.8
11.7	243.2	833.6	2.5	P L 95 3 243.2	T 80B2	16.0
11.7	78.5	833.7	2.2	P - 112 3 78.5	T 90L6	11.8
11.5	79.8	856.5	3.8	P L 105 3 79.8	T 90L6	22.0
11.4	125.0	854.1	1.1	P - 90 3 125	T 90S4	7.5
11.4	251.2	832.9	3.8	P E 125 251.17	T 80B2	10.5
11.3	126.1	870.8	3.9	P L 105 3 126.1	T 90S4	22.0
11.3	253.2	867.4	1.0	P - 90 3 253.2	T 80B2	7.5
11.2	125.0	872.0	1.0	P - 90 3 125	T 80D4	7.5
11.2	128.3	876.2	2.0	P - 112 3 128.3	T 90S4	11.8
11.1	82.8	879.4	1.1	P - 90 3 82.8	T 90L6	7.5
11.1	126.1	889.6	3.8	P L 105 3 126.1	T 80D4	22.0
10.9	128.3	895.3	2.0	P - 112 3 128.3	T 80D4	11.8
10.8	84.9	901.1	1.4	P L 85 3 84.9	T 90L6	11.0
10.8	85.4	907.4	0.7	P L 65 3 85.4	T 90L6	8.0
10.7	266.2	912.3	2.3	P L 95 3 266.2	T 80B2	16.0
10.7	86.0	913.2	2.6	P L 95 3 86	T 90L6	16.0
10.6	134.4	918.3	2.6	P L 95 3 134.4	T 90S4	16.0
10.6	270.0	925.2	1.2	P L 85 3 270	T 80B2	11.0
10.5	87.3	927.1	2.0	P - 112 3 87.3	T 90L6	11.8
10.5	87.4	937.8	3.6	P L 105 3 87.4	T 90L6	22.0
10.5	136.8	934.8	1.3	P L 85 3 136.8	T 90S4	11.0
10.4	273.5	907.3	3.3	P E 125 273.48	T 80B2	10.5
10.4	134.4	937.5	2.6	P L 95 3 134.4	T 80D4	16.0
10.3	278.1	953.2	1.6	P - 112 3 278.1	T 80B2	11.8
10.2	136.8	955.1	1.3	P L 85 3 136.8	T 80D4	11.0
10.2	139.9	966.2	3.5	P L 105 3 139.9	T 90S4	22.0
10.2	90.6	972.9	3.6	P L 105 3 90.6	T 90L6	22.0
10.1	141.0	963.4	0.9	P - 90 3 141	T 90S4	7.5
10.0	139.9	986.5	3.4	P L 105 3 139.9	T 80D4	22.0
10.0	286.5	950.1	3.7	P E 132 286.51	T 80B2	12.0
9.9	141.0	984.3	0.9	P - 90 3 141	T 80D4	7.5
9.9	93.3	990.9	1.0	P - 90 3 93.3	T 90L6	7.5
9.8	93.6	993.7	1.9	P - 112 3 93.6	T 90L6	11.8
9.7	148.0	1011.6	1.7	P - 112 3 148	T 90S4	11.8
9.5	148.0	1032.7	1.7	P - 112 3 148	T 80D4	11.8
9.4	151.5	1001.6	3.5	P E 125 151.48	T 90S4	10.5
9.4	98.0	1040.8	1.2	P L 85 3 98	T 90L6	11.0
9.4	98.4	1044.7	2.3	P L 95 3 98.4	T 90L6	16.0
9.3	153.9	1063.0	3.2	P L 105 3 153.9	T 90S4	22.0
9.3	307.7	1020.9	3.1	P E 125 307.71	T 80B2	10.5
9.2	151.5	1023.1	3.4	P E 125 151.48	T 80D4	10.5
9.2	155.2	1060.4	0.9	P - 90 3 155.2	T 90S4	7.5
9.2	100.4	1078.1	3.3	P L 105 3 100.4	T 90L6	22.0
9.2	100.6	1067.2	0.9	P - 90 3 100.6	T 90L6	7.5
9.1	153.9	1085.2	3.2	P L 105 3 153.9	T 80D4	22.0
9.0	158.6	1048.1	3.8	P E 132 158.56	T 90S4	12.0
9.0	155.2	1083.3	0.8	P - 90 3 155.2	T 80D4	7.5
9.0	316.6	1050.5	3.3	P E 132 316.62	T 80B2	12.0
9.0	158.9	1085.5	2.2	P L 95 3 158.9	T 90S4	16.0
8.9	160.0	1092.7	1.1	P L 85 3 160	T 90S4	11.0
8.8	158.6	1070.8	3.7	P E 132 158.56	T 80D4	12.0
8.8	158.9	1108.8	2.2	P L 95 3 158.9	T 80D4	16.0
8.8	160.0	1116.8	1.1	P L 85 3 160	T 80D4	11.0
8.6	167.0	1141.1	1.5	P - 112 3 167	T 90S4	11.8
8.5	108.4	1150.7	1.6	P - 112 3 108.4	T 90L6	11.8
8.5	169.2	1168.4	3.0	P L 105 3 169.2	T 90S4	22.0
8.5	108.9	1156.3	0.8	P - 90 3 108.9	T 90L6	7.5
8.4	167.0	1166.0	1.5	P - 112 3 167	T 80D4	11.8
8.3	110.5	1185.5	3.0	P L 105 3 110.5	T 90L6	22.0
8.3	169.2	1194.2	2.9	P L 105 3 169.2	T 80D4	22.0
8.2	173.5	1147.3	3.5	P E 132 173.51	T 90S4	12.0
8.1	350.3	1161.3	2.2	P E 125 350.27	T 80B2	10.5



1,1





1.1 kW

HIGH TECH line Motion

P ₁ Input Power kW	n ₂ Output speed min ⁻¹	IR ratio -	T ₂ Output torque Nm	FS' Service Factor -	 GEAR	 EU	P _{tn} Thermal capacity kW
-------------------------------------	---	------------------	---------------------------------------	----------------------------	---	---	---

1,1	8,1	113,5	1204,7	1,1	P L 85 3 113,5	T 90L6	11,0
	8,1	352,5	1168,8	3,0	P E 132 352,46	T 80B2	12,0
	8,1	173,5	1171,5	3,4	P E 132 173,51	T 80D4	12,0
	8,0	178,1	1216,3	0,7	P - 90 3 178,1	T 90S4	7,5
	7,9	116,0	1231,9	1,9	P L 95 3 116	T 90L6	16,0
	7,9	178,1	1243,5	0,7	P - 90 3 178,1	T 80D4	7,5
	7,9	117,2	1244,5	1,5	P - 112 3 117,2	T 90L6	11,8
	7,8	184,6	1260,7	1,0	P L 85 3 184,6	T 90S4	11,0
	7,7	185,2	1279,1	2,7	P L 105 3 185,2	T 90S4	22,0
	7,7	185,6	1227,7	2,9	P E 125 185,62	T 90S4	10,5
	7,6	187,1	1278,5	1,9	P L 95 3 187,1	T 90S4	16,0
	7,6	184,6	1289,1	0,9	P L 85 3 184,6	T 80D4	11,0
	7,6	185,2	1306,0	2,7	P L 105 3 185,2	T 80D4	22,0
	7,5	185,6	1254,1	2,8	P E 125 185,62	T 80D4	10,5
	7,5	191,0	1262,2	3,2	P E 132 190,95	T 90S4	12,0
	7,5	187,1	1306,3	1,8	P L 95 3 187,1	T 80D4	16,0
	7,5	191,5	1307,7	1,3	P - 112 3 191,5	T 90S4	11,8
	7,4	383,9	1274,0	2,5	P E 125 383,88	T 80B2	10,5
	7,4	125,0	1327,6	0,7	P - 90 3 125	T 90L6	7,5
	7,4	387,9	1286,3	2,7	P E 132 387,9	T 80B2	12,0
	7,3	191,0	1289,9	3,1	P E 132 190,95	T 80D4	12,0
	7,3	191,5	1336,8	1,3	P - 112 3 191,5	T 80D4	11,8
	7,3	126,1	1352,9	2,7	P L 105 3 126,1	T 90L6	22,0
	7,2	199,5	1362,2	1,8	P L 95 3 199,5	T 90S4	16,0
	7,2	128,3	1362,2	1,4	P - 112 3 128,3	T 90L6	11,8
	7,0	199,5	1391,7	1,7	P L 95 3 199,5	T 80D4	16,0
	7,0	204,1	1393,9	0,9	P L 85 3 204,1	T 90S4	11,0
	6,9	204,1	1423,9	0,8	P L 85 3 204,1	T 80D4	11,0
	6,9	416,3	1380,4	2,3	P E 125 416,28	T 80B2	10,5
	6,9	134,4	1426,3	1,7	P L 95 3 134,4	T 90L6	16,0
	6,8	420,9	1396,7	3,9	P E 150 420,86	T 80B2	16,0
	6,7	212,6	1404,9	2,8	P E 132 212,62	T 90S4	12,0
	6,7	136,8	1451,8	0,9	P L 85 3 136,8	T 90L6	11,0
	6,7	214,0	1461,8	0,8	P L 85 3 214	T 90S4	11,0
	6,6	212,6	1437,0	2,8	P E 132 212,62	T 80D4	12,0
	6,6	139,9	1500,4	2,5	P L 105 3 139,9	T 90L6	22,0
	6,5	214,0	1493,2	0,8	P L 85 3 214	T 80D4	11,0
	6,5	439,7	1458,9	2,4	P E 132 439,72	T 80B2	12,0
	6,5	220,9	1509,8	1,2	P - 112 3 220,9	T 90S4	11,8
	6,5	221,3	1512,0	1,6	P L 95 3 221,3	T 90S4	16,0
	6,3	220,9	1541,2	1,1	P - 112 3 220,9	T 80D4	11,8
	6,3	221,3	1543,0	1,6	P L 95 3 221,3	T 80D4	16,0
	6,3	227,3	1503,3	2,3	P E 125 227,28	T 90S4	10,5
	6,2	458,3	1520,0	3,6	P E 150 458,31	T 80B2	16,0
	6,2	148,0	1570,2	1,2	P - 112 3 148	T 90L6	11,8
	6,2	461,9	1532,4	2,1	P E 125 461,93	T 80B2	10,5
	6,2	227,3	1535,1	2,3	P E 125 227,28	T 80D4	10,5
	6,1	234,0	1547,1	2,6	P E 132 234	T 90S4	12,0
	6,1	234,0	1598,1	0,8	P L 85 3 234	T 90S4	11,0
	6,1	151,5	1557,4	2,2	P E 125 151,48	T 90L6	10,5
6,0	234,0	1581,0	2,5	P E 132 234	T 80D4	12,0	
6,0	153,9	1651,1	2,3	P L 105 3 153,9	T 90L6	22,0	
6,0	234,0	1633,7	0,7	P L 85 3 234	T 80D4	11,0	
5,9	241,0	1648,1	1,1	P - 112 3 241	T 90S4	11,8	
5,9	483,9	1605,5	2,2	P E 132 483,92	T 80B2	12,0	
5,9	243,2	1661,4	1,4	P L 95 3 243,2	T 90S4	16,0	
5,8	241,0	1681,2	1,0	P - 112 3 241	T 80D4	11,8	
5,8	158,6	1630,2	2,5	P E 132 158,56	T 90L6	12,0	
5,8	158,9	1686,9	1,4	P L 95 3 158,9	T 90L6	16,0	
5,8	243,2	1696,7	1,4	P L 95 3 243,2	T 80D4	16,0	
5,8	160,0	1698,3	0,8	P L 85 3 160	T 90L6	11,0	
5,7	251,2	1661,6	2,1	P E 125 251,17	T 90S4	10,5	
5,7	501,5	1664,3	3,2	P E 150 501,52	T 80B2	16,0	
5,6	251,2	1697,5	2,1	P E 125 251,17	T 80D4	10,5	
5,5	167,0	1773,0	1,0	P - 112 3 167	T 90L6	11,8	
5,5	260,3	1722,1	2,3	P E 132 260,34	T 90S4	12,0	
5,5	519,6	1725,5	1,9	P E 125 519,6	T 80B2	10,5	
5,4	169,2	1815,5	2,1	P L 105 3 169,2	T 90L6	22,0	
5,4	524,8	1741,3	2,0	P E 132 524,76	T 80B2	12,0	
5,4	265,4	1753,9	3,4	P E 150 265,44	T 90S4	16,0	
5,4	260,3	1757,2	2,3	P E 132 260,34	T 80D4	12,0	
5,4	266,2	1819,4	1,3	P L 95 3 266,2	T 90S4	16,0	
5,3	173,5	1783,5	2,2	P E 132 173,51	T 90L6	12,0	
5,3	265,4	1794,0	3,3	P E 150 265,44	T 80D4	16,0	
5,3	266,2	1857,8	1,3	P L 95 3 266,2	T 80D4	16,0	
5,2	543,9	1804,1	1,9	P E 132 543,89	T 80B2	12,0	
5,2	273,5	1807,9	1,8	P E 125 273,48	T 90S4	10,5	
5,2	549,0	1821,5	3,0	P E 150 548,95	T 80B2	16,0	
5,1	278,1	1900,3	0,9	P - 112 3 278,1	T 90S4	11,8	
5,1	273,5	1846,8	1,7	P E 125 273,48	T 80D4	10,5	
5,1	280,9	1857,6	3,2	P E 150 280,94	T 90S4	16,0	
5,0	278,1	1942,5	0,9	P - 112 3 278,1	T 80D4	11,8	
5,0	286,5	1894,9	2,1	P E 132 286,51	T 90S4	12,0	
5,0	280,9	1898,7	3,2	P E 150 280,94	T 80D4	16,0	
5,0	185,2	1986,8	1,9	P L 105 3 185,2	T 90L6	22,0	
5,0	185,6	1905,9	1,8	P E 125 185,62	T 90L6	10,5	
4,9	187,1	1985,0	1,2	P L 95 3 187,1	T 90L6	16,0	
4,9	580,5	1926,1	1,4	P E 125 580,52	T 80B2	10,5	
4,9	286,5	1933,2	2,1	P E 132 286,51	T 80D4	12,0	
4,8	191,0	1961,7	2,0	P E 132 190,95	T 90L6	12,0	
4,8	191,5	2035,8	0,9	P - 112 3 191,5	T 90L6	11,8	
4,8	595,3	1974,1	2,7	P E 150 595,28	T 80B2	16,0	
4,8	595,2	1973,3	1,8	P E 132 595,18	T 80B2	12,0	
4,7	307,7	2032,7	1,7	P E 125 307,71	T 90S4	10,5	
4,6	310,5	2051,0	2,9	P E 150 310,47	T 90S4	16,0	



P ₁ Input Power kW	n ₂ Output speed min ⁻¹	IR ratio -	T2 Output torque Nm	FS' Service Factor -	 GEAR	 EU	P _{tn} Thermal capacity kW
-------------------------------------	---	------------------	---------------------------	----------------------------	----------	--------	---

1,1	4,6	199,5	2118,8	1,1	P L 95 3 199,5	T 90L6	16,0
	4,6	625,2	2073,0	1,5	P E 125 625,23	T 80B2	10,5
	4,6	307,7	2077,7	1,7	P E 125 307,71	T 80D4	10,5
	4,5	316,6	2091,3	1,9	P E 132 316,62	T 90S4	12,0
	4,5	310,5	2096,6	2,9	P E 150 310,47	T 80D4	16,0
	4,4	643,2	2134,4	2,5	P E 150 643,23	T 80B2	16,0
	4,4	316,6	2139,0	1,9	P E 132 316,62	T 80D4	12,0
	4,4	325,0	2148,4	2,8	P E 150 325	T 90S4	16,0
	4,4	648,4	2149,0	1,5	P E 125 648,43	T 80B2	10,5
	4,4	649,0	2153,7	3,8	P E 170 649	T 80B2	21,0
	4,4	655,0	2173,9	1,6	P E 132 655,01	T 80B2	12,0
	4,3	212,6	2183,6	1,8	P E 132 212,62	T 90L6	12,0
	4,3	325,0	2193,4	2,7	P E 150 325	T 80D4	16,0
	4,3	216,6	2224,5	2,7	P E 150 216,61	T 90L6	16,0
	4,2	221,3	2348,8	1,0	P L 95 3 221,3	T 90L6	16,0
	4,2	220,9	2349,0	0,8	P - 112 3 220,9	T 90L6	11,8
	4,1	697,5	2311,3	2,3	P E 150 697,51	T 80B2	16,0
	4,1	697,9	2317,3	3,5	P E 170 697,85	T 80B2	21,0
	4,1	350,3	2316,7	1,2	P E 125 350,27	T 90S4	10,5
	4,1	352,5	2329,3	1,7	P E 132 352,46	T 90S4	12,0
	4,1	227,3	2334,7	1,5	P E 125 227,28	T 90L6	10,5
	4,0	357,1	2363,9	3,8	P E 170 357,1	T 90S4	21,0
	4,0	350,3	2362,8	1,1	P E 125 350,27	T 80D4	10,5
	4,0	359,2	2375,8	2,5	P E 150 359,17	T 90S4	16,0
	4,0	352,5	2381,0	1,7	P E 132 352,46	T 80D4	12,0
	3,9	234,0	2405,7	1,7	P E 132 234	T 90L6	12,0
	3,9	724,6	2406,2	1,2	P E 125 724,6	T 80B2	10,5
	3,9	357,1	2411,7	3,7	P E 170 357,1	T 80D4	21,0
	3,9	359,2	2423,8	2,5	P E 150 359,17	T 80D4	16,0
	3,8	743,0	2461,7	2,2	P E 150 743,02	T 80B2	16,0
	3,8	742,8	2461,6	1,4	P E 132 742,75	T 80B2	12,0
	3,8	241,0	2558,1	0,7	P - 112 3 241	T 90L6	11,8
	3,8	377,5	2494,3	3,6	P E 170 377,45	T 90S4	21,0
	3,8	243,2	2585,7	0,9	P L 95 3 243,2	T 90L6	16,0
	3,8	756,8	2507,7	3,2	P E 170 756,78	T 80B2	21,0
	3,8	380,8	2514,3	2,4	P E 150 380,82	T 90S4	16,0
	3,7	246,9	2534,6	3,6	P E 170 246,94	T 90L6	21,0
	3,7	383,9	2534,6	1,4	P E 125 383,88	T 90S4	10,5
	3,7	766,5	2541,7	2,1	P E 150 766,52	T 80B2	16,0
	3,7	377,5	2548,3	3,5	P E 170 377,45	T 80D4	21,0
	3,7	387,9	2562,6	1,6	P E 132 387,9	T 90S4	12,0
	3,7	380,8	2569,1	2,3	P E 150 380,82	T 80D4	16,0
	3,7	251,2	2583,9	1,4	P E 125 251,17	T 90L6	10,5
	3,7	383,9	2590,8	1,4	P E 125 383,88	T 80D4	10,5
	3,7	780,3	2590,1	1,2	P E 125 780,26	T 80B2	10,5
	3,6	387,9	2619,0	1,5	P E 132 387,9	T 80D4	12,0
	3,5	260,3	2678,0	1,5	P E 132 260,34	T 90L6	12,0
	3,5	811,3	2693,5	3,0	P E 170 811,25	T 80B2	21,0
	3,5	409,3	2709,4	3,3	P E 170 409,33	T 90S4	21,0
	3,5	817,4	2709,4	1,3	P E 132 817,42	T 80B2	12,0
3,5	265,4	2725,0	2,2	P E 150 265,44	T 90L6	16,0	
3,5	266,2	2823,5	0,9	P L 95 3 266,2	T 90L6	16,0	
3,4	416,3	2748,0	1,3	P E 125 416,28	T 90S4	10,5	
3,4	831,2	2756,4	2,0	P E 150 831,21	T 80B2	16,0	
3,4	268,8	2764,6	3,3	P E 170 268,78	T 90L6	21,0	
3,4	409,3	2764,6	3,3	P E 170 409,33	T 80D4	21,0	
3,4	420,9	2781,3	2,2	P E 150 420,86	T 90S4	16,0	
3,4	416,3	2814,3	1,2	P E 125 416,28	T 80D4	10,5	
3,4	273,5	2813,7	1,1	P E 125 273,48	T 90L6	10,5	
3,3	420,9	2838,7	2,1	P E 150 420,86	T 80D4	16,0	
3,3	280,9	2890,9	2,1	P E 150 280,94	T 90L6	16,0	
3,3	870,6	2891,9	1,9	P E 150 870,64	T 80B2	16,0	
3,3	439,7	2908,1	1,4	P E 132 439,72	T 90S4	12,0	
3,2	879,8	2918,1	3,9	P E 190 879,75	T 80B2	27,0	
3,2	879,8	2918,4	2,8	P E 170 879,75	T 80B2	21,0	
3,2	445,6	2945,6	3,1	P E 170 445,6	T 90S4	21,0	
3,2	286,5	2945,1	1,4	P E 132 286,51	T 90L6	12,0	
3,2	439,7	2973,0	1,3	P E 132 439,72	T 80D4	12,0	
3,2	905,7	3000,8	1,2	P E 132 905,66	T 80B2	12,0	
3,2	904,3	3002,7	1,0	P E 125 904,27	T 80B2	10,5	
3,1	445,6	3010,9	3,0	P E 170 445,6	T 80D4	21,0	
3,1	458,3	3030,3	2,0	P E 150 458,31	T 90S4	16,0	
3,1	461,9	3050,7	1,1	P E 125 461,93	T 90S4	10,5	
3,1	302,0	3099,6	2,9	P E 170 301,96	T 90L6	21,0	
3,1	458,3	3100,0	1,9	P E 150 458,31	T 80D4	16,0	
3,0	461,9	3119,9	1,1	P E 125 461,93	T 80D4	10,5	
3,0	948,1	3141,2	1,7	P E 150 948,12	T 80B2	16,0	
3,0	307,7	3160,9	1,1	P E 125 307,71	T 90L6	10,5	
3,0	958,0	3183,2	3,6	P E 190 958,04	T 80B2	27,0	
3,0	483,2	3194,0	3,9	P E 190 483,23	T 90S4	27,0	
3,0	483,2	3194,6	2,8	P E 170 483,23	T 90S4	21,0	
3,0	310,5	3194,6	1,9	P E 150 310,47	T 90L6	16,0	
3,0	483,9	3193,0	1,3	P E 132 483,92	T 90S4	12,0	
2,9	316,6	3249,6	1,2	P E 132 316,62	T 90L6	12,0	
2,9	317,4	3259,8	3,8	P E 190 317,42	T 90L6	27,0	
2,9	483,2	3259,8	3,8	P E 190 483,23	T 80D4	27,0	
2,9	483,2	3259,8	2,8	P E 170 483,23	T 80D4	21,0	
2,9	981,4	3260,2	2,5	P E 170 981,35	T 80B2	21,0	
2,9	483,9	3271,4	1,2	P E 132 483,92	T 80D4	12,0	
2,9	501,5	3316,6	1,8	P E 150 501,52	T 90S4	16,0	
2,8	325,0	3340,1	1,8	P E 150 325	T 90L6	16,0	
2,8	329,4	3388,4	3,7	P E 190 329,43	T 90L6	27,0	
2,8	501,5	3388,1	1,8	P E 150 501,52	T 80D4	16,0	
2,8	330,6	3400,9	2,6	P E 170 330,6	T 90L6	21,0	
2,8	520,0	3437,5	2,6	P E 170 520,04	T 90S4	21,0	





HIGH TECH *line* Motion

P ₁ Input Power kW	n ₂ Output speed min ⁻¹	IR ratio -	T ₂ Output torque Nm	FS' Service Factor -			P _{tn} Thermal capacity kW
-------------------------------------	---	------------------	---------------------------------------	----------------------------	--	--	---

1,1	2,8	1037,5	3437,5	1,6	P E 150 1037,52	T 80B2	16,0
	2,8	519,6	3437,5	1,0	P E 125 519,6	T 90S4	10,5
	2,7	524,8	3461,8	1,2	P E 132 524,76	T 90S4	12,0
	2,7	526,2	3475,7	3,6	P E 190 526,24	T 90S4	27,0
	2,7	520,0	3514,4	2,6	P E 170 520,04	T 80D4	21,0
	2,7	519,6	3516,0	1,0	P E 125 519,6	T 80D4	10,5
	2,7	1064,2	3527,6	3,3	P E 190 1064,22	T 80B2	27,0
	2,7	1064,2	3527,3	2,3	P E 170 1064,22	T 80B2	21,0
	2,7	524,8	3539,8	1,1	P E 132 524,76	T 80D4	12,0
	2,7	526,2	3553,9	3,5	P E 190 526,24	T 80D4	27,0
	2,7	347,4	3567,7	3,5	P E 190 347,35	T 90L6	27,0
	2,6	543,9	3594,8	1,1	P E 132 543,89	T 90S4	12,0
	2,6	350,3	3595,6	0,8	P E 125 350,27	T 90L6	10,5
	2,6	352,5	3621,4	1,1	P E 132 352,46	T 90L6	12,0
	2,6	549,0	3636,4	1,7	P E 150 548,95	T 90S4	16,0
	2,6	357,1	3664,7	3,4	P E 190 357,1	T 90L6	27,0
	2,6	357,1	3664,0	2,5	P E 170 357,1	T 90L6	21,0
	2,6	543,9	3678,9	1,1	P E 132 543,89	T 80D4	12,0
	2,6	559,2	3692,7	2,4	P E 170 559,19	T 90S4	21,0
	2,6	359,2	3693,3	1,6	P E 150 359,17	T 90L6	16,0
	2,6	549,0	3707,9	1,6	P E 150 548,95	T 80D4	16,0
	2,5	559,2	3781,5	2,4	P E 170 559,19	T 80D4	21,0
	2,5	575,9	3812,0	3,3	P E 190 575,86	T 90S4	27,0
	2,5	1158,9	3843,8	3,0	P E 190 1158,92	T 80B2	27,0
	2,5	1158,9	3843,8	2,1	P E 170 1158,92	T 80B2	21,0
	2,5	580,5	3843,4	0,8	P E 125 580,52	T 90S4	10,5
	2,4	377,5	3874,8	2,3	P E 170 377,45	T 90L6	21,0
	2,4	575,9	3890,8	3,2	P E 190 575,86	T 80D4	27,0
	2,4	380,8	3907,6	1,5	P E 150 380,82	T 90L6	16,0
	2,4	1183,2	3923,4	1,4	P E 150 1183,21	T 80B2	16,0
	2,4	580,5	3923,7	0,7	P E 125 580,52	T 80D4	10,5
	2,4	595,3	3940,3	1,5	P E 150 595,28	T 90S4	16,0
	2,4	595,2	3939,1	1,0	P E 132 595,18	T 90S4	12,0
	2,4	383,9	3940,6	0,9	P E 125 383,88	T 90L6	10,5
	2,4	388,9	3989,0	3,1	P E 190 388,88	T 90L6	27,0
	2,4	387,9	3989,1	1,0	P E 132 387,9	T 90L6	12,0
	2,4	606,4	4006,4	3,1	P E 190 606,41	T 90S4	27,0
	2,4	606,4	4006,5	2,2	P E 170 606,41	T 90S4	21,0
	2,4	595,3	4024,4	1,5	P E 150 595,28	T 80D4	16,0
	2,4	595,2	4021,9	1,0	P E 132 595,18	T 80D4	12,0
	2,3	606,4	4092,3	3,1	P E 190 606,41	T 80D4	27,0
	2,3	606,4	4092,6	2,2	P E 170 606,41	T 80D4	21,0
	2,3	625,2	4126,5	0,8	P E 125 625,23	T 90S4	10,5
	2,3	1268,2	4202,7	2,7	P E 190 1268,2	T 80B2	27,0
	2,3	409,3	4202,0	2,1	P E 170 409,33	T 90L6	21,0
	2,3	1268,2	4202,8	1,9	P E 170 1268,2	T 80B2	21,0
	2,2	625,2	4221,5	0,8	P E 125 625,23	T 80D4	10,5
	2,2	643,2	4258,1	1,4	P E 150 643,23	T 90S4	16,0
	2,2	416,3	4277,8	0,8	P E 125 416,28	T 90L6	10,5
	2,2	648,4	4277,8	0,8	P E 125 648,43	T 90S4	10,5
	2,2	649,0	4296,9	2,1	P E 170 649	T 90S4	21,0
	2,2	1294,8	4298,1	1,3	P E 150 1294,77	T 80B2	16,0
	2,2	420,9	4316,5	1,4	P E 150 420,86	T 90L6	16,0
	2,2	643,2	4336,4	1,4	P E 150 643,23	T 80D4	16,0
	2,2	655,0	4335,0	0,9	P E 132 655,01	T 90S4	12,0
	2,2	660,4	4356,8	2,9	P E 190 660,37	T 90S4	27,0
	2,2	425,6	4377,6	2,9	P E 190 425,55	T 90L6	27,0
	2,2	649,0	4376,7	2,1	P E 170 649	T 80D4	21,0
	2,2	648,4	4375,0	0,8	P E 125 648,43	T 80D4	10,5
	2,1	655,0	4417,7	0,9	P E 132 655,01	T 80D4	12,0
	2,1	660,4	4459,9	2,8	P E 190 660,37	T 80D4	27,0
	2,1	439,7	4522,1	0,9	P E 132 439,72	T 90L6	12,0
	2,1	445,6	4589,7	2,0	P E 170 445,6	T 90L6	21,0
	2,1	448,2	4612,5	2,7	P E 190 448,15	T 90L6	27,0
	2,1	697,9	4611,1	2,0	P E 170 697,85	T 90S4	21,0
	2,1	697,5	4612,2	1,3	P E 150 697,51	T 90S4	16,0
	2,0	1395,7	4635,4	2,5	P E 190 1395,69	T 80B2	27,0
	2,0	1395,7	4633,4	1,7	P E 170 1395,69	T 80B2	21,0
	2,0	704,9	4657,9	2,7	P E 190 704,94	T 90S4	27,0
	2,0	697,9	4703,1	1,9	P E 170 697,85	T 80D4	21,0
	2,0	458,3	4704,2	1,3	P E 150 458,31	T 90L6	16,0
	2,0	697,5	4704,2	1,3	P E 150 697,51	T 80D4	16,0
	2,0	1424,9	4725,5	1,1	P E 150 1424,94	T 80B2	16,0
	2,0	704,9	4751,2	2,6	P E 190 704,94	T 80D4	27,0
	2,0	461,9	4753,1	0,7	P E 125 461,93	T 90L6	10,5
	1,9	742,8	4899,8	0,8	P E 132 742,75	T 90S4	12,0
	1,9	743,0	4925,4	1,2	P E 150 743,02	T 90S4	16,0
	1,9	483,2	4976,5	2,5	P E 190 483,23	T 90L6	27,0
	1,9	483,2	4974,9	1,8	P E 170 483,23	T 90L6	21,0
	1,9	483,9	4977,4	0,8	P E 132 483,92	T 90L6	12,0
	1,9	756,8	5001,8	2,5	P E 190 756,78	T 90S4	27,0
	1,9	756,8	5002,5	1,8	P E 170 756,78	T 90S4	21,0
	1,9	743,0	5030,5	1,2	P E 150 743,02	T 80D4	16,0
	1,9	742,8	5028,6	0,8	P E 132 742,75	T 80D4	12,0
	1,9	766,5	5057,5	1,2	P E 150 766,52	T 90S4	16,0
	1,9	756,8	5109,6	2,4	P E 190 756,78	T 80D4	27,0
	1,9	756,8	5111,0	1,8	P E 170 756,78	T 80D4	21,0
	1,8	1546,4	5138,1	2,2	P E 190 1546,36	T 80B2	27,0
	1,8	1546,4	5138,4	1,6	P E 170 1546,36	T 80B2	21,0
	1,8	766,5	5168,4	1,2	P E 150 766,52	T 80D4	16,0
	1,8	501,5	5168,4	1,2	P E 150 501,52	T 90L6	16,0
	1,8	1578,8	5224,3	1,0	P E 150 1578,76	T 80B2	16,0
	1,8	520,0	5342,7	1,7	P E 170 520,04	T 90L6	21,0
	1,8	811,3	5371,7	1,7	P E 170 811,25	T 90S4	21,0
	1,8	526,2	5402,8	2,3	P E 190 526,24	T 90L6	27,0



P ₁ Input Power kW	n ₂ Output speed min ⁻¹	IR ratio -	T2 Output torque Nm	FS' Service Factor -			P _{tn} Thermal capacity kW
-------------------------------------	---	------------------	---------------------------	----------------------------	---	---	---

1,1



1,8	524,8	5405,4	0,7	P E 132 524,76	T 90L6	12,0
1,8	817,4	5405,4	0,7	P E 132 817,42	T 90S4	12,0
1,7	824,1	5432,6	2,3	P E 190 824,12	T 90S4	27,0
1,7	811,3	5463,6	1,6	P E 170 811,25	T 80D4	21,0
1,7	831,2	5495,4	1,1	P E 150 831,21	T 90S4	16,0
1,7	817,4	5527,6	0,7	P E 132 817,42	T 80D4	12,0
1,7	824,1	5562,3	2,2	P E 190 824,12	T 80D4	27,0
1,7	543,9	5590,9	0,7	P E 132 543,89	T 90L6	12,0
1,7	549,0	5626,6	1,1	P E 150 548,95	T 90L6	16,0
1,7	831,2	5626,6	1,1	P E 150 831,21	T 80D4	16,0
1,7	559,2	5729,2	1,6	P E 170 559,19	T 90L6	21,0
1,6	870,6	5764,2	1,0	P E 150 870,64	T 90S4	16,0
1,6	879,8	5799,2	2,2	P E 190 879,75	T 90S4	27,0
1,6	879,8	5799,6	1,6	P E 170 879,75	T 90S4	21,0
1,6	870,6	5871,9	1,0	P E 150 870,64	T 80D4	16,0
1,6	575,9	5908,9	2,1	P E 190 575,86	T 90L6	27,0
1,6	879,8	5947,2	2,1	P E 190 879,75	T 80D4	27,0
1,6	879,8	5945,9	1,5	P E 170 879,75	T 80D4	21,0
1,6	595,3	6099,8	1,0	P E 150 595,28	T 90L6	16,0
1,5	606,4	6218,9	2,0	P E 190 606,41	T 90L6	27,0
1,5	606,4	6218,6	1,4	P E 170 606,41	T 90L6	21,0
1,5	948,1	6261,9	1,0	P E 150 948,12	T 90S4	16,0
1,5	958,0	6345,2	2,0	P E 190 958,04	T 90S4	27,0
1,5	948,1	6389,2	0,9	P E 150 948,12	T 80D4	16,0
1,5	958,0	6476,7	1,9	P E 190 958,04	T 80D4	27,0
1,5	981,4	6474,8	1,4	P E 170 981,35	T 90S4	21,0
1,4	981,4	6613,2	1,4	P E 170 981,35	T 80D4	21,0
1,4	643,2	6613,2	0,9	P E 150 643,23	T 90L6	16,0
1,4	649,0	6657,7	1,4	P E 170 649	T 90L6	21,0
1,4	660,4	6800,2	1,8	P E 190 660,37	T 90L6	27,0
1,4	1037,5	6853,6	0,9	P E 150 1037,52	T 90S4	16,0
1,4	1037,5	7006,4	0,9	P E 150 1037,52	T 80D4	16,0
1,3	1064,2	7054,9	1,8	P E 190 1064,22	T 90S4	27,0
1,3	1064,2	7056,3	1,3	P E 170 1064,22	T 90S4	21,0
1,3	1064,2	7161,5	1,7	P E 190 1064,22	T 80D4	27,0
1,3	697,9	7163,5	1,3	P E 170 697,85	T 90L6	21,0
1,3	1064,2	7163,5	1,3	P E 170 1064,22	T 80D4	21,0
1,3	697,5	7166,1	0,8	P E 150 697,51	T 90L6	16,0
1,3	704,9	7217,8	1,7	P E 190 704,94	T 90L6	27,0
1,2	743,0	7621,2	0,8	P E 150 743,02	T 90L6	16,0
1,2	1158,9	7685,9	1,6	P E 190 1158,92	T 90S4	27,0
1,2	1158,9	7686,3	1,2	P E 170 1158,92	T 90S4	21,0
1,2	756,8	7750,8	1,6	P E 190 756,78	T 90L6	27,0
1,2	756,8	7752,5	1,2	P E 170 756,78	T 90L6	21,0
1,2	1158,9	7812,5	1,6	P E 190 1158,92	T 80D4	27,0
1,2	1158,9	7813,7	1,2	P E 170 1158,92	T 80D4	21,0
1,2	1183,2	7810,7	0,8	P E 150 1183,21	T 90S4	16,0
1,2	766,5	7875,9	0,8	P E 150 766,52	T 90L6	16,0
1,2	1183,2	8009,7	0,7	P E 150 1183,21	T 80D4	16,0
1,1	1268,2	8368,8	1,5	P E 190 1268,2	T 90S4	27,0
1,1	1268,2	8368,6	1,1	P E 170 1268,2	T 90S4	21,0
1,1	811,3	8368,6	1,1	P E 170 811,25	T 90L6	21,0
1,1	824,1	8440,8	1,5	P E 190 824,12	T 90L6	27,0
1,1	831,2	8516,1	0,7	P E 150 831,21	T 90L6	16,0
1,1	1268,2	8593,8	1,5	P E 190 1268,2	T 80D4	27,0
1,1	1268,2	8593,8	1,0	P E 170 1268,2	T 80D4	21,0
1,1	879,8	9004,6	1,4	P E 190 879,75	T 90L6	27,0
1,1	879,8	9008,2	1,0	P E 170 879,75	T 90L6	21,0
1,0	1395,7	9271,7	1,3	P E 190 1395,69	T 90S4	27,0
1,0	1395,7	9269,7	1,0	P E 170 1395,69	T 90S4	21,0
1,0	1395,7	9456,7	1,3	P E 190 1395,69	T 80D4	27,0
1,0	1395,7	9455,6	1,0	P E 170 1395,69	T 80D4	21,0
1,0	958,0	9849,6	1,3	P E 190 958,04	T 90L6	27,0
0,94	981,4	10061,0	0,9	P E 170 981,35	T 90L6	21,0
0,92	1546,4	10276,5	1,2	P E 190 1546,36	T 90S4	27,0
0,92	1546,4	10280,4	0,9	P E 170 1546,36	T 90S4	21,0
0,91	1546,4	10393,0	1,2	P E 190 1546,36	T 80D4	27,0
0,91	1546,4	10388,2	0,9	P E 170 1546,36	T 80D4	21,0
0,86	1064,2	10991,2	1,1	P E 190 1064,22	T 90L6	27,0
0,86	1064,2	10987,8	0,8	P E 170 1064,22	T 90L6	21,0
0,79	1158,9	11966,9	1,0	P E 190 1158,92	T 90L6	27,0
0,79	1158,9	11971,0	0,8	P E 170 1158,92	T 90L6	21,0
0,73	1268,2	12947,3	1,0	P E 190 1268,2	T 90L6	27,0
0,66	1395,7	14322,9	0,9	P E 190 1395,69	T 90L6	27,0
0,59	1546,4	16025,6	0,8	P E 190 1546,36	T 90L6	27,0





1.5 kW

HIGH TECH *line* Motion

P ₁ Input Power kW	n ₂ Output speed min ⁻¹	IR ratio -	T ₂ Output torque Nm	FS' Service Factor -	 GEAR	 EU	P _{tn} Thermal capacity kW
1,5	476,7	3,0	28,6	2,8	P - 63 2 3	T 90L4	5,6
	387,8	7,4	35,1	4,0	P - 63 2 7,4	T 80C2	5,6
	366,7	3,9	37,1	3,0	P - 63 2 3,9	T 90L4	5,6
	361,5	2,6	37,6	3,5	P - 71 2 2,6	T 90LB6	7,5
	361,5	2,6	37,6	3,5	P - 71 2 2,6	T 100A6	7,5
	360,0	8,0	37,8	4,0	P - 63 2 8	T 90S2	5,6
	358,8	8,0	37,9	4,0	P - 63 2 8	T 80C2	5,6
	332,6	4,3	40,9	3,2	P - 63 2 4,3	T 90L4	5,6
	320,0	9,0	42,5	3,9	P - 63 2 9	T 90S2	5,6
	318,9	9,0	42,7	3,9	P - 63 2 9	T 80C2	5,6
	313,3	3,0	43,4	2,0	P - 63 2 3	T 90LB6	5,6
	313,3	3,0	43,4	2,0	P - 63 2 3	T 100A6	5,6
	293,8	3,2	46,3	3,2	P - 71 2 3,2	T 100A6	7,5
	293,8	3,2	46,3	3,2	P - 71 2 3,2	T 90LB6	7,5
	286,0	5,0	47,6	2,9	P - 63 2 5	T 90L4	5,6
	276,9	10,4	49,1	3,7	P - 63 2 10,4	T 90S2	5,6
	276,0	10,4	49,3	3,7	P - 63 2 10,4	T 80C2	5,6
	255,4	5,6	53,3	3,0	P - 63 2 5,6	T 90L4	5,6
	247,4	3,8	55,0	3,3	P - 71 2 3,8	T 100A6	7,5
	247,4	3,8	55,0	3,3	P - 71 2 3,8	T 90LB6	7,5
	244,1	11,8	55,8	3,4	P - 63 2 11,8	T 90S2	5,6
	243,2	11,8	55,9	3,4	P - 63 2 11,8	T 80C2	5,6
	241,0	3,9	56,5	2,0	P - 63 2 3,9	T 100A6	5,6
	241,0	3,9	56,5	2,0	P - 63 2 3,9	T 90LB6	5,6
	230,7	6,2	59,0	2,7	P - 63 2 6,2	T 90L4	5,6
	220,0	6,5	61,9	2,7	P - 63 2 6,5	T 90L4	5,6
	218,6	4,3	62,3	3,4	P - 71 2 4,3	T 90LB6	7,5
	218,6	4,3	62,3	3,4	P - 71 2 4,3	T 100A6	7,5
	218,6	4,3	62,3	2,2	P - 63 2 4,3	T 90LB6	5,6
	218,6	4,3	62,3	2,2	P - 63 2 4,3	T 100A6	5,6
	213,3	13,5	63,8	3,2	P - 63 2 13,5	T 90S2	5,6
	212,6	13,5	64,0	3,2	P - 63 2 13,5	T 80C2	5,6
	200,0	14,4	68,1	2,8	P - 63 2 14,4	T 90S2	5,6
	199,3	14,4	68,3	2,8	P - 63 2 14,4	T 80C2	5,6
	193,2	7,4	70,4	2,6	P - 63 2 7,4	T 90L4	5,6
	188,0	5,0	72,4	2,1	P - 63 2 5	T 100A6	5,6
	188,0	5,0	72,4	2,1	P - 63 2 5	T 90LB6	5,6
	178,8	8,0	76,1	2,6	P - 63 2 8	T 90L4	5,6
	177,4	5,3	76,7	3,0	P - 71 2 5,3	T 90LB6	7,5
	177,4	5,3	76,7	3,0	P - 71 2 5,3	T 100A6	7,5
	170,4	16,9	79,9	2,9	P - 63 2 16,9	T 90S2	5,6
	169,8	16,9	80,1	2,9	P - 63 2 16,9	T 80C2	5,6
	167,9	5,6	81,1	2,1	P - 63 2 5,6	T 90LB6	5,6
	167,9	5,6	81,1	2,1	P - 63 2 5,6	T 100A6	5,6
	166,9	17,2	79,8	1,1	P L 25 3 17,2	T 80C2	4,0
	164,4	8,7	82,8	3,7	P - 71 2 8,7	T 90L4	7,5
	158,9	9,0	85,6	2,5	P - 63 2 9	T 90L4	5,6
	151,6	6,2	89,8	3,3	P - 71 2 6,2	T 90LB6	7,5
	151,6	6,2	89,8	3,3	P - 71 2 6,2	T 100A6	7,5
	151,6	6,2	89,8	1,9	P - 63 2 6,2	T 90LB6	5,6
151,6	6,2	89,8	1,9	P - 63 2 6,2	T 100A6	5,6	
145,5	19,8	93,6	2,5	P - 63 2 19,8	T 90S2	5,6	
145,0	19,8	93,9	2,5	P - 63 2 19,8	T 80C2	5,6	
144,6	6,5	94,1	2,0	P - 63 2 6,5	T 100A6	5,6	
144,6	6,5	94,1	2,0	P - 63 2 6,5	T 90LB6	5,6	
140,7	20,4	94,7	1,0	P L 25 3 20,4	T 80C2	4,0	
140,5	20,5	96,9	2,2	P - 63 2 20,5	T 90S2	5,6	
140,0	20,5	97,2	2,2	P - 63 2 20,5	T 80C2	5,6	
137,5	10,4	99,0	2,2	P - 63 2 10,4	T 90L4	5,6	
132,4	7,1	102,8	3,2	P - 71 2 7,1	T 100A6	7,5	
132,4	7,1	102,8	3,2	P - 71 2 7,1	T 90LB6	7,5	
127,0	7,4	107,1	1,8	P - 63 2 7,4	T 100A6	5,6	
127,0	7,4	107,1	1,8	P - 63 2 7,4	T 90LB6	5,6	
123,3	11,6	110,4	3,9	P - 71 2 11,6	T 90L4	7,5	
121,2	11,8	112,3	2,1	P - 63 2 11,8	T 90L4	5,6	
120,6	23,8	110,5	0,8	P L 25 3 23,8	T 80C2	4,0	
119,5	24,1	113,9	1,8	P - 63 2 24,1	T 90S2	5,6	
119,1	24,1	114,3	1,8	P - 63 2 24,1	T 80C2	5,6	
117,5	8,0	115,8	1,9	P - 63 2 8	T 100A6	5,6	
117,5	8,0	115,8	1,9	P - 63 2 8	T 90LB6	5,6	
116,3	12,3	117,1	2,6	P - 71 2 12,3	T 90L4	7,5	
113,8	25,3	119,5	3,0	P - 71 2 25,3	T 90S2	7,5	
113,4	25,3	120,0	3,0	P - 71 2 25,3	T 80C2	7,5	
110,3	26,1	123,3	1,8	P - 63 2 26,1	T 90S2	5,6	
110,0	26,1	123,8	1,8	P - 63 2 26,1	T 80C2	5,6	
108,1	8,7	126,0	2,8	P - 71 2 8,7	T 90LB6	7,5	
108,1	8,7	126,0	2,8	P - 71 2 8,7	T 100A6	7,5	
105,9	13,5	128,5	1,9	P - 63 2 13,5	T 90L4	5,6	
104,7	27,4	127,2	0,7	P L 25 3 27,4	T 80C2	4,0	
104,4	9,0	130,3	1,8	P - 63 2 9	T 100A6	5,6	
104,4	9,0	130,3	1,8	P - 63 2 9	T 90LB6	5,6	
102,1	14,0	133,2	3,4	P - 71 2 14	T 90L4	7,5	
100,4	28,7	132,8	1,7	P L 45 3 28,7	T 90S2	6,5	
100,0	28,8	136,1	3,0	P - 71 2 28,8	T 90S2	7,5	
100,0	28,7	133,2	1,7	P L 45 3 28,7	T 80C2	6,5	
99,7	28,8	136,6	3,0	P - 71 2 28,8	T 80C2	7,5	
99,3	14,4	137,0	1,6	P - 63 2 14,4	T 90L4	5,6	
95,5	30,2	142,5	3,8	P - 80 2 30,15	T 90S2	7,5	
95,2	30,2	143,0	3,8	P - 80 2 30,15	T 80C2	7,5	
92,2	10,2	147,7	3,2	P - 71 2 10,2	T 90LB6	7,5	
92,2	10,2	147,7	3,2	P - 71 2 10,2	T 100A6	7,5	
90,9	31,7	149,8	1,5	P - 63 2 31,7	T 90S2	5,6	
90,5	31,7	150,3	1,5	P - 63 2 31,7	T 80C2	5,6	
90,4	10,4	150,6	1,6	P - 63 2 10,4	T 90LB6	5,6	
90,4	10,4	150,6	1,6	P - 63 2 10,4	T 100A6	5,6	





P ₁ Input Power kW	n ₂ Output speed min ⁻¹	IR ratio -	T2 Output torque Nm	FS' Service Factor -	 GEAR	 EU	P _{tn} Thermal capacity kW
-------------------------------------	---	------------------	---------------------------	----------------------------	----------	--------	---

1,5	90,0	32,0	148,0	1,5	P L 45 3 32	T 90S2	6,5
	89,7	32,0	148,5	1,5	P L 45 3 32	T 80C2	6,5
	89,2	32,3	149,4	3,6	P L 65 3 32,3	T 90S2	8,0
	88,9	32,3	149,9	3,6	P L 65 3 32,3	T 80C2	8,0
	88,8	16,1	153,2	3,0	P - 71 2 16,1	T 90L4	7,5
	87,0	33,1	156,4	2,4	P - 71 2 33,1	T 90S2	7,5
	86,7	33,1	157,0	2,4	P - 71 2 33,1	T 80C2	7,5
	84,6	16,9	160,8	1,6	P - 63 2 16,9	T 90L4	5,6
	82,8	34,8	164,4	3,3	P - 80 2 34,79	T 90S2	7,5
	82,7	17,3	164,6	2,8	P - 71 2 17,3	T 90L4	7,5
	82,5	34,8	165,0	3,3	P - 80 2 34,79	T 80C2	7,5
	81,0	11,6	167,9	2,9	P - 71 2 11,6	T 100A6	7,5
	81,0	11,6	167,9	2,9	P - 71 2 11,6	T 90LB6	7,5
	79,7	11,8	170,8	1,5	P - 63 2 11,8	T 100A6	5,6
	79,7	11,8	170,8	1,5	P - 63 2 11,8	T 90LB6	5,6
	78,7	36,6	172,9	1,3	P - 63 2 36,6	T 90S2	5,6
	78,4	36,6	173,5	1,3	P - 63 2 36,6	T 80C2	5,6
	77,2	37,3	176,3	2,1	P - 71 2 37,3	T 90S2	7,5
	76,9	37,3	176,9	2,1	P - 71 2 37,3	T 80C2	7,5
	76,6	37,6	173,9	3,1	P L 65 3 37,6	T 90S2	8,0
	76,5	18,7	178,0	2,6	P - 71 2 18,7	T 90L4	7,5
	76,4	12,3	178,1	1,7	P - 71 2 12,3	T 100A6	7,5
	76,4	12,3	178,1	1,7	P - 71 2 12,3	T 90LB6	7,5
	76,3	37,6	174,5	3,1	P L 65 3 37,6	T 80C2	8,0
	75,9	38,0	179,3	3,0	P - 80 2 37,95	T 90S2	7,5
	75,6	38,0	179,9	3,0	P - 80 2 37,95	T 80C2	7,5
	74,4	38,7	179,0	3,9	P - 90 3 38,7	T 90S2	7,5
	74,2	38,7	179,6	3,9	P - 90 3 38,7	T 80C2	7,5
	73,4	19,5	185,5	3,2	P - 80 2 19,49	T 90L4	7,5
	72,9	39,5	182,7	2,3	P - 71 3 39,5	T 90S2	5,4
	72,7	39,6	187,3	2,4	P - 80 2 39,63	T 90S2	7,5
	72,7	39,5	183,4	2,3	P - 71 3 39,5	T 80C2	5,4
	72,4	39,6	187,9	2,4	P - 80 2 39,63	T 80C2	7,5
	72,2	19,8	188,4	1,3	P - 63 2 19,8	T 90L4	5,6
	71,3	40,4	190,9	3,1	P - 90 2 40,4	T 90S2	10,5
	71,1	40,5	191,4	1,1	P - 63 2 40,5	T 90S2	5,6
	71,0	40,4	191,6	3,1	P - 90 2 40,4	T 80C2	10,5
	70,9	40,5	192,1	1,1	P - 63 2 40,5	T 80C2	5,6
	70,8	20,2	192,3	2,4	P - 71 2 20,2	T 90L4	7,5
	70,4	40,9	189,2	1,2	P L 45 3 40,9	T 90S2	6,5
	70,2	40,9	189,8	1,2	P L 45 3 40,9	T 80C2	6,5
	69,8	20,5	195,0	1,2	P - 63 2 20,5	T 90L4	5,6
	69,7	20,5	195,4	3,1	P - 80 2 20,53	T 90L4	7,5
	69,6	13,5	195,5	1,3	P - 63 2 13,5	T 90LB6	5,6
	69,6	13,5	195,5	1,3	P - 63 2 13,5	T 100A6	5,6
	68,2	42,3	199,6	2,3	P - 80 2 42,25	T 90S2	7,5
	67,9	42,3	200,4	2,2	P - 80 2 42,25	T 80C2	7,5
	67,1	14,0	202,7	2,4	P - 71 2 14	T 90LB6	7,5
	67,1	14,0	202,7	2,4	P - 71 2 14	T 100A6	7,5
	66,6	21,5	204,2	2,9	P - 80 2 21,46	T 90L4	7,5
66,1	43,4	201,5	1,1	P - 63 3 43,4	T 80C2	4,0	
65,9	43,7	202,2	3,7	P - 90 3 43,7	T 90S2	7,5	
65,7	43,7	202,8	3,7	P - 90 3 43,7	T 80C2	7,5	
65,3	44,1	208,4	3,4	P - 90 2 44,1	T 90S2	10,5	
65,3	21,9	208,4	2,2	P - 71 2 21,9	T 90L4	7,5	
65,3	14,4	208,5	1,1	P - 63 2 14,4	T 90LB6	5,6	
65,3	14,4	208,5	1,1	P - 63 2 14,4	T 100A6	5,6	
65,1	44,1	209,1	3,3	P - 90 2 44,1	T 80C2	10,5	
64,4	44,7	211,2	1,9	P - 71 2 44,7	T 90S2	7,5	
64,2	44,7	211,9	1,9	P - 71 2 44,7	T 80C2	7,5	
63,8	14,7	213,4	3,8	P - 80 2 14,74	T 90LB6	7,5	
63,8	14,7	213,4	3,8	P - 80 2 14,74	T 100A6	7,5	
63,7	45,2	213,6	1,0	P - 63 2 45,2	T 90S2	5,6	
63,5	45,2	214,3	1,0	P - 63 2 45,2	T 80C2	5,6	
63,0	45,7	211,3	1,1	P L 45 3 45,7	T 90S2	6,5	
62,8	45,7	212,1	1,1	P L 45 3 45,7	T 80C2	6,5	
62,6	46,0	212,8	2,5	P L 65 3 46	T 90S2	8,0	
62,4	46,0	213,6	2,5	P L 65 3 46	T 80C2	8,0	
61,1	47,0	218,2	0,9	P - 63 3 47	T 80C2	4,0	
60,1	23,8	221,7	3,6	P L 85 3 23,8	T 90L4	11,0	
59,9	23,9	227,3	2,6	P - 80 2 23,89	T 90L4	7,5	
59,8	48,1	227,4	2,0	P - 80 2 48,14	T 90S2	7,5	
59,6	48,1	228,3	2,0	P - 80 2 48,14	T 80C2	7,5	
59,3	24,1	229,4	1,0	P - 63 2 24,1	T 90L4	5,6	
59,0	48,8	225,7	3,3	P - 90 3 48,8	T 90S2	7,5	
58,8	48,8	226,5	3,3	P - 90 3 48,8	T 80C2	7,5	
58,8	16,0	231,6	4,0	P - 90 2 16	T 90LB6	10,5	
58,8	16,0	231,6	4,0	P - 90 2 16	T 100A6	10,5	
58,4	16,1	233,1	2,1	P - 71 2 16,1	T 90LB6	7,5	
58,4	16,1	233,1	2,1	P - 71 2 16,1	T 100A6	7,5	
57,2	25,0	237,9	3,8	P - 90 2 25	T 90L4	10,5	
57,0	50,5	238,7	1,7	P - 71 2 50,5	T 90S2	7,5	
56,8	50,5	239,4	1,7	P - 71 2 50,5	T 80C2	7,5	
56,6	50,9	240,3	1,3	P - 80 2 50,87	T 90S2	7,5	
56,6	50,9	240,5	2,9	P - 90 2 50,9	T 90S2	10,5	
56,5	25,3	240,8	1,7	P - 71 2 25,3	T 90L4	7,5	
56,4	50,9	241,2	1,3	P - 80 2 50,87	T 80C2	7,5	
56,4	50,9	241,3	2,9	P - 90 2 50,9	T 80C2	10,5	
55,6	16,9	244,7	1,0	P - 63 2 16,9	T 90LB6	5,6	
55,6	16,9	244,7	1,0	P - 63 2 16,9	T 100A6	5,6	
55,1	17,1	247,1	3,7	P - 80 2 17,07	T 90LB6	7,5	
55,1	17,1	247,1	3,7	P - 80 2 17,07	T 100A6	7,5	
55,0	17,1	247,6	3,7	P - 90 2 17,1	T 100A6	10,5	
55,0	17,1	247,6	3,7	P - 90 2 17,1	T 90LB6	10,5	
54,8	26,1	248,4	1,0	P - 63 2 26,1	T 90L4	5,6	



1.5 kW

HIGH TECH line Motion

P ₁ Input Power kW	n ₂ Output speed min ⁻¹	IR ratio -	T ₂ Output torque Nm	FS' Service Factor -	 GEAR	 EU	P _{tn} Thermal capacity kW
-------------------------------------	---	------------------	---------------------------------------	----------------------------	---	---	---

1,5	54,6	52,8	244,2	0,9	P L 45 3 52,8	T 90S2	6,5
	54,4	26,3	250,3	2,4	P - 80 2 26,3	T 90L4	7,5
	54,4	52,8	245,1	0,9	P L 45 3 52,8	T 80C2	6,5
	54,3	17,3	250,4	1,9	P - 71 2 17,3	T 100A6	7,5
	54,3	17,3	250,4	1,9	P - 71 2 17,3	T 90LB6	7,5
	54,2	26,4	245,9	2,4	P L 65 3 26,4	T 90L4	8,0
	53,9	53,3	247,4	0,9	P - 63 3 53,3	T 80C2	4,0
	53,8	53,5	247,4	1,7	P - 71 3 53,5	T 90S2	5,4
	53,6	53,5	248,3	1,7	P - 71 3 53,5	T 80C2	5,4
	53,0	54,3	251,2	2,2	P L 65 3 54,3	T 90S2	8,0
	52,9	54,3	252,1	2,1	P L 65 3 54,3	T 80C2	8,0
	52,2	55,2	255,4	2,8	P - 90 3 55,2	T 90S2	7,5
	52,0	27,5	256,2	3,7	P L 85 3 27,5	T 90L4	11,0
	52,0	55,2	256,2	2,8	P - 90 3 55,2	T 80C2	7,5
	51,9	55,5	262,2	1,2	P - 80 2 55,49	T 90S2	7,5
	51,7	55,5	263,1	1,2	P - 80 2 55,49	T 80C2	7,5
	51,6	27,7	263,6	3,5	P - 90 2 27,7	T 90L4	10,5
	51,0	18,5	267,1	3,7	P - 80 2 18,45	T 90LB6	7,5
	51,0	18,5	267,1	3,7	P - 80 2 18,45	T 100A6	7,5
	50,4	28,4	270,1	2,2	P - 80 2 28,38	T 90L4	7,5
	50,3	18,7	270,7	1,8	P - 71 2 18,7	T 90LB6	7,5
	50,3	18,7	270,7	1,8	P - 71 2 18,7	T 100A6	7,5
	50,2	57,2	265,6	0,9	P - 63 3 57,2	T 80C2	4,0
	49,8	28,7	267,3	0,9	P L 45 3 28,7	T 90L4	6,5
	49,7	28,8	274,1	1,7	P - 71 2 28,8	T 90L4	7,5
	48,2	19,5	282,2	2,3	P - 80 2 19,49	T 90LB6	7,5
	48,2	19,5	282,2	2,3	P - 80 2 19,49	T 100A6	7,5
	47,9	60,1	278,0	0,8	P L 45 3 60,1	T 90S2	6,5
	47,8	60,1	278,9	0,8	P L 45 3 60,1	T 80C2	6,5
	47,5	19,8	286,7	3,2	P - 90 2 19,8	T 90LB6	10,5
	47,5	19,8	286,7	3,2	P - 90 2 19,8	T 100A6	10,5
	47,5	19,8	286,7	0,9	P - 63 2 19,8	T 90LB6	5,6
	47,5	19,8	286,7	0,9	P - 63 2 19,8	T 100A6	5,6
	47,4	30,2	286,9	2,1	P - 80 2 30,15	T 90L4	7,5
	47,4	60,8	281,2	1,5	P - 71 3 60,8	T 90S2	5,4
	47,2	60,8	282,3	1,5	P - 71 3 60,8	T 80C2	5,4
	46,9	30,5	290,2	3,1	P - 90 2 30,5	T 90L4	10,5
	46,6	61,8	292,0	1,1	P - 80 2 61,79	T 90S2	7,5
	46,5	20,2	292,4	1,6	P - 71 2 20,2	T 100A6	7,5
	46,5	20,2	292,4	1,6	P - 71 2 20,2	T 90LB6	7,5
	46,5	61,8	292,9	1,1	P - 80 2 61,79	T 80C2	7,5
	46,4	61,8	286,8	0,8	P - 63 3 61,8	T 80C2	4,0
	46,2	62,3	288,2	2,6	P - 90 3 62,3	T 90S2	7,5
	46,1	62,3	289,2	2,6	P - 90 3 62,3	T 80C2	7,5
	45,9	20,5	296,8	0,8	P - 63 2 20,5	T 90LB6	5,6
	45,9	20,5	296,8	0,8	P - 63 2 20,5	T 100A6	5,6
	45,8	20,5	297,2	2,2	P - 80 2 20,53	T 100A6	7,5
	45,8	20,5	297,2	2,2	P - 80 2 20,53	T 90LB6	7,5
	45,1	31,7	301,8	0,8	P - 63 2 31,7	T 90L4	5,6
	45,1	63,9	295,6	3,7	P L 85 3 63,9	T 90S2	11,0
44,9	63,9	296,6	3,6	P L 85 3 63,9	T 80C2	11,0	
44,9	64,2	297,0	1,4	P - 71 3 64,2	T 90S2	5,4	
44,7	64,4	297,9	1,8	P L 65 3 64,4	T 90S2	8,0	
44,7	64,2	298,0	1,4	P - 71 3 64,2	T 80C2	5,4	
44,7	32,0	298,1	0,8	P L 45 3 32	T 90L4	6,5	
44,6	64,4	298,9	1,8	P L 65 3 64,4	T 80C2	8,0	
44,3	32,3	300,9	2,0	P L 65 3 32,3	T 90L4	8,0	
43,9	21,4	309,8	3,0	P - 90 2 21,4	T 100A6	10,5	
43,9	21,4	309,8	3,0	P - 90 2 21,4	T 90LB6	10,5	
43,8	21,5	310,7	2,1	P - 80 2 21,46	T 100A6	7,5	
43,8	21,5	310,7	2,1	P - 80 2 21,46	T 90LB6	7,5	
43,2	33,1	315,1	1,3	P - 71 2 33,1	T 90L4	7,5	
42,9	21,9	317,0	1,5	P - 71 2 21,9	T 90LB6	7,5	
42,9	21,9	317,0	1,5	P - 71 2 21,9	T 100A6	7,5	
41,5	34,5	321,4	3,4	P L 85 3 34,5	T 90L4	11,0	
41,2	69,6	323,2	0,7	P - 63 3 69,6	T 80C2	4,0	
41,1	34,8	331,1	1,8	P - 80 2 34,79	T 90L4	7,5	
40,9	35,0	333,1	2,6	P - 90 2 35	T 90L4	10,5	
40,8	70,6	326,6	2,4	P - 90 3 70,6	T 90S2	7,5	
40,7	70,6	327,7	2,4	P - 90 3 70,6	T 80C2	7,5	
39,5	23,8	337,3	2,5	P L 85 3 23,8	T 90LB6	11,0	
39,5	23,8	337,3	2,5	P L 85 3 23,8	T 100A6	11,0	
39,4	23,9	345,8	1,9	P - 80 2 23,89	T 90LB6	7,5	
39,4	23,9	345,8	1,9	P - 80 2 23,89	T 100A6	7,5	
39,1	36,6	348,2	0,7	P - 63 2 36,6	T 90L4	5,6	
39,0	24,1	349,0	0,7	P - 63 2 24,1	T 90LB6	5,6	
39,0	24,1	349,0	0,7	P - 63 2 24,1	T 100A6	5,6	
38,9	74,0	342,3	3,2	P L 85 3 74	T 90S2	11,0	
38,8	74,0	343,5	3,1	P L 85 3 74	T 80C2	11,0	
38,7	74,4	344,1	1,6	P L 65 3 74,4	T 90S2	8,0	
38,6	74,4	345,3	1,6	P L 65 3 74,4	T 80C2	8,0	
38,3	37,3	354,9	1,2	P - 71 2 37,3	T 90L4	7,5	
38,2	75,4	348,8	1,2	P - 71 3 75,4	T 90S2	5,4	
38,1	75,4	350,0	1,2	P - 71 3 75,4	T 80C2	5,4	
38,0	37,6	350,3	1,7	P L 65 3 37,6	T 90L4	8,0	
37,8	76,3	352,9	2,3	P - 90 3 76,3	T 90S2	7,5	
37,7	38,0	361,2	1,7	P - 80 2 37,95	T 90L4	7,5	
37,6	76,3	354,2	2,3	P - 90 3 76,3	T 80C2	7,5	
37,6	25,0	361,9	2,5	P - 90 2 25	T 100A6	10,5	
37,6	25,0	361,9	2,5	P - 90 2 25	T 90LB6	10,5	
37,2	25,3	366,3	1,1	P - 71 2 25,3	T 90LB6	7,5	
37,2	25,3	366,3	1,1	P - 71 2 25,3	T 100A6	7,5	
37,0	38,7	360,6	3,3	P L 85 3 38,7	T 90L4	11,0	
37,0	38,7	360,5	2,5	P - 90 3 38,7	T 90L4	7,5	
1,5	36,2	39,5	368,0	1,3	P - 71 3 39,5	T 90L4	5,4



P ₁ Input Power kW	n ₂ Output speed min ⁻¹	IR ratio -	T2 Ouput torque Nm	FS' Service Factor -	GEAR	EU	P _{tn} Thermal capacity kW
-------------------------------------	---	------------------	--------------------------	----------------------------	------	----	---

1,5	36,1	39,6	377,3	1,3	P - 80 2 39.63	T 90L4	7,5
	35,7	26,3	380,7	1,7	P - 80 2 26.3	T 100A6	7,5
	35,7	26,3	380,7	1,7	P - 80 2 26.3	T 90LB6	7,5
	35,6	26,4	374,1	1,7	P L 65 3 26.4	T 100A6	8,0
	35,6	26,4	374,1	1,7	P L 65 3 26.4	T 90LB6	8,0
	35,4	40,4	384,5	1,9	P - 90 2 40.4	T 90L4	10,5
	34,8	82,8	383,0	2,1	P - 90 3 82.8	T 90S2	7,5
	34,7	82,8	384,4	2,1	P - 90 3 82.8	T 80C2	7,5
	34,2	27,5	389,8	2,6	P L 85 3 27.5	T 90LB6	11,0
	34,2	27,5	389,8	2,6	P L 85 3 27.5	T 100A6	11,0
	33,9	27,7	400,9	2,3	P - 90 2 27.7	T 90LB6	10,5
	33,9	27,7	400,9	2,3	P - 90 2 27.7	T 100A6	10,5
	33,9	84,9	392,7	2,8	P L 85 3 84.9	T 90S2	11,0
	33,9	42,3	401,9	1,2	P - 80 2 42.25	T 90L4	7,5
	33,8	84,9	394,2	2,7	P L 85 3 84.9	T 80C2	11,0
	33,7	85,4	395,1	1,4	P L 65 3 85.4	T 90S2	8,0
	33,6	85,4	396,3	1,4	P L 65 3 85.4	T 80C2	8,0
	33,2	86,8	401,5	1,0	P - 71 3 86.8	T 90S2	5,4
	33,1	28,4	410,9	1,6	P - 80 2 28.38	T 90LB6	7,5
	33,1	28,4	410,9	1,6	P - 80 2 28.38	T 100A6	7,5
	33,1	86,8	403,1	1,0	P - 71 3 86.8	T 80C2	5,4
	33,0	87,3	403,8	3,7	P - 112 3 87.3	T 90S2	11,8
	32,9	87,3	405,2	3,7	P - 112 3 87.3	T 80C2	11,8
	32,7	43,7	407,1	2,9	P L 85 3 43.7	T 90L4	11,0
	32,7	43,7	407,2	2,2	P - 90 3 43.7	T 90L4	7,5
	32,6	28,8	416,9	1,1	P - 71 2 28.8	T 90LB6	7,5
	32,6	28,8	416,9	1,1	P - 71 2 28.8	T 100A6	7,5
	32,4	44,1	419,6	2,0	P - 90 2 44.1	T 90L4	10,5
	32,0	44,7	425,4	1,1	P - 71 2 44.7	T 90L4	7,5
	31,5	91,5	423,1	1,0	P - 71 3 91.5	T 90S2	5,4
	31,4	91,5	424,8	1,0	P - 71 3 91.5	T 80C2	5,4
	31,2	30,2	436,5	1,5	P - 80 2 30.15	T 100A6	7,5
	31,2	30,2	436,5	1,5	P - 80 2 30.15	T 90LB6	7,5
	31,1	46,0	428,6	1,4	P L 65 3 46	T 90L4	8,0
	30,9	93,3	431,5	1,9	P - 90 3 93.3	T 90S2	7,5
	30,8	30,5	441,6	2,1	P - 90 2 30.5	T 100A6	10,5
	30,8	30,5	441,6	2,1	P - 90 2 30.5	T 90LB6	10,5
	30,8	93,6	432,9	3,5	P - 112 3 93.6	T 90S2	11,8
	30,8	93,3	433,1	1,8	P - 90 3 93.3	T 80C2	7,5
	30,7	93,6	434,5	3,5	P - 112 3 93.6	T 80C2	11,8
	29,7	48,1	458,2	1,1	P - 80 2 48.14	T 90L4	7,5
	29,4	98,0	453,3	2,4	P L 85 3 98	T 90S2	11,0
	29,3	48,8	454,7	2,0	P - 90 3 48.8	T 90L4	7,5
	29,3	98,0	454,8	2,4	P L 85 3 98	T 80C2	11,0
	29,1	32,3	467,6	4,0	P - 112 2 32.3	T 100A6	16,5
	29,1	32,3	457,7	1,4	P L 65 3 32.3	T 100A6	8,0
	29,1	32,3	457,7	1,4	P L 65 3 32.3	T 90LB6	8,0
	29,1	99,0	457,9	1,2	P L 65 3 99	T 90S2	8,0
	29,0	99,3	459,5	0,9	P - 71 3 99.3	T 90S2	5,4
	29,0	99,0	459,4	1,2	P L 65 3 99	T 80C2	8,0
28,9	99,3	460,9	0,9	P - 71 3 99.3	T 80C2	5,4	
28,6	100,6	465,3	1,7	P - 90 3 100.6	T 90S2	7,5	
28,5	100,6	466,9	1,7	P - 90 3 100.6	T 80C2	7,5	
28,4	33,1	479,3	0,9	P - 71 2 33.1	T 90LB6	7,5	
28,4	33,1	479,3	0,9	P - 71 2 33.1	T 100A6	7,5	
28,3	50,5	480,5	1,0	P - 71 2 50.5	T 90L4	7,5	
28,1	50,9	484,3	0,7	P - 80 2 50.87	T 90L4	7,5	
28,1	50,9	484,4	1,8	P - 90 2 50.9	T 90L4	10,5	
27,9	51,2	477,0	3,6	P - 112 3 51.2	T 90L4	11,8	
27,3	34,5	488,9	2,4	P L 85 3 34.5	T 100A6	11,0	
27,3	34,5	488,9	2,4	P L 85 3 34.5	T 90LB6	11,0	
27,0	34,8	503,6	1,3	P - 80 2 34.79	T 100A6	7,5	
27,0	34,8	503,6	1,3	P - 80 2 34.79	T 90LB6	7,5	
26,9	35,0	506,6	1,8	P - 90 2 35	T 100A6	10,5	
26,9	35,0	506,6	1,8	P - 90 2 35	T 90LB6	10,5	
26,8	107,5	497,2	0,8	P - 71 3 107.5	T 90S2	5,4	
26,7	53,5	498,6	0,9	P - 71 3 53.5	T 90L4	5,4	
26,7	107,5	498,8	0,8	P - 71 3 107.5	T 80C2	5,4	
26,6	108,4	501,4	3,0	P - 112 3 108.4	T 90S2	11,8	
26,5	108,4	503,1	3,0	P - 112 3 108.4	T 80C2	11,8	
26,5	108,9	503,7	1,8	P - 90 3 108.9	T 90S2	7,5	
26,4	108,9	505,6	1,8	P - 90 3 108.9	T 80C2	7,5	
26,3	54,3	505,9	1,2	P L 65 3 54.3	T 90L4	8,0	
25,9	55,2	514,1	1,8	P - 90 3 55.2	T 90L4	7,5	
25,4	56,3	524,5	2,3	P L 85 3 56.3	T 90L4	11,0	
25,4	113,5	525,1	2,1	P L 85 3 113.5	T 90S2	11,0	
25,3	113,5	526,8	2,1	P L 85 3 113.5	T 80C2	11,0	
25,2	37,3	539,9	0,8	P - 71 2 37.3	T 100A6	7,5	
25,2	37,3	539,9	0,8	P - 71 2 37.3	T 90LB6	7,5	
25,0	37,6	532,8	1,2	P L 65 3 37.6	T 100A6	8,0	
25,0	37,6	532,8	1,2	P L 65 3 37.6	T 90LB6	8,0	
24,8	116,0	536,5	3,9	P L 95 3 116	T 90S2	16,0	
24,8	116,2	537,5	1,0	P L 65 3 116.2	T 90S2	8,0	
24,8	38,0	549,3	1,2	P - 80 2 37.95	T 90LB6	7,5	
24,8	38,0	549,3	1,2	P - 80 2 37.95	T 100A6	7,5	
24,7	116,0	538,5	3,9	P L 95 3 116	T 80C2	16,0	
24,7	116,2	539,3	1,0	P L 65 3 116.2	T 80C2	8,0	
24,6	117,2	542,2	2,8	P - 112 3 117.2	T 90S2	11,8	
24,5	117,2	544,0	2,8	P - 112 3 117.2	T 80C2	11,8	
24,4	58,5	545,1	3,2	P - 112 3 58.5	T 90L4	11,8	
24,3	38,7	548,5	2,4	P L 85 3 38.7	T 90LB6	11,0	
24,3	38,7	548,5	2,4	P L 85 3 38.7	T 100A6	11,0	
24,3	38,7	548,6	1,7	P - 90 3 38.7	T 90LB6	7,5	
24,3	38,7	548,6	1,7	P - 90 3 38.7	T 100A6	7,5	
24,2	38,9	563,2	3,3	P - 112 2 38.9	T 100A6	16,5	



1.5 kW

HIGH TECH line Motion

P ₁ Input Power kW	n ₂ Output speed min ⁻¹	IR ratio -	T ₂ Output torque Nm	FS' Service Factor -	 GEAR	 EU	P _{tn} Thermal capacity kW
-------------------------------------	---	------------------	---------------------------------------	----------------------------	---	---	---

1,5	23.8	39.5	560.0	0.8	P - 71 3 39.5	T 90LB6	5.4
	23.7	39.6	573.9	0.9	P - 80 2 39.63	T 90LB6	7.5
	23.7	39.6	573.9	0.9	P - 80 2 39.63	T 100A6	7.5
	23.5	60.8	566.5	0.8	P - 71 3 60.8	T 90L4	5.4
	23.3	40.4	584.9	1.3	P - 90 2 40.4	T 100A6	10.5
	23.3	40.4	584.9	1.3	P - 90 2 40.4	T 90LB6	10.5
	23.3	123.8	572.7	0.7	P - 71 3 123.8	T 90S2	5.4
	23.2	40.5	574.0	4.0	P L 95 3 40.5	T 100A6	16.0
	23.2	40.5	574.0	4.0	P L 95 3 40.5	T 90LB6	16.0
	23.2	123.8	574.8	0.7	P - 71 3 123.8	T 80C2	5.4
	23.1	40.7	589.1	3.1	P - 112 2 40.7	T 100A6	16.5
	23.0	125.0	578.1	1.6	P - 90 3 125	T 90S2	7.5
	23.0	125.0	580.4	1.6	P - 90 3 125	T 80C2	7.5
	23.0	62.3	580.6	1.6	P - 90 3 62.3	T 90L4	7.5
	22.8	62.7	584.1	3.0	P - 112 3 62.7	T 90L4	11.8
	22.5	128.3	593.4	2.5	P - 112 3 128.3	T 90S2	11.8
	22.4	63.9	595.2	2.0	P L 85 3 63.9	T 90L4	11.0
	22.4	128.3	595.6	2.5	P - 112 3 128.3	T 80C2	11.8
	22.3	64.2	598.4	0.8	P - 71 3 64.2	T 90L4	5.4
	22.3	42.3	611.7	0.9	P - 80 2 42.25	T 90LB6	7.5
	22.3	42.3	611.7	0.9	P - 80 2 42.25	T 100A6	7.5
	22.2	64.4	600.0	1.0	P L 65 3 64.4	T 90L4	8.0
	21.9	65.4	609.2	3.6	P L 95 3 65.4	T 90L4	16.0
	21.5	43.7	619.4	2.1	P L 85 3 43.7	T 100A6	11.0
	21.5	43.7	619.4	2.1	P L 85 3 43.7	T 90LB6	11.0
	21.5	43.7	619.3	1.5	P - 90 3 43.7	T 100A6	7.5
	21.5	43.7	619.3	1.5	P - 90 3 43.7	T 90LB6	7.5
	21.4	134.4	621.7	3.4	P L 95 3 134.4	T 90S2	16.0
	21.4	134.4	624.0	3.4	P L 95 3 134.4	T 80C2	16.0
	21.3	44.1	638.4	1.5	P - 90 2 44.1	T 100A6	10.5
	21.3	44.1	638.4	1.5	P - 90 2 44.1	T 90LB6	10.5
	21.2	44.3	641.3	3.7	P - 125 2 44.3	T 100A6	21.0
	21.2	67.4	627.8	2.8	P - 112 3 67.4	T 90L4	11.8
	21.1	136.8	632.8	1.7	P L 85 3 136.8	T 90S2	11.0
	21.0	44.7	647.2	2.8	P - 112 2 44.7	T 100A6	16.5
	21.0	44.7	647.3	0.7	P - 71 2 44.7	T 100A6	7.5
	21.0	44.7	647.3	0.7	P - 71 2 44.7	T 90LB6	7.5
	21.0	136.8	635.0	1.7	P L 85 3 136.8	T 80C2	11.0
	20.8	138.8	641.8	0.8	P L 65 3 138.8	T 90S2	8.0
	20.7	138.8	644.4	0.8	P L 65 3 138.8	T 80C2	8.0
	20.4	141.0	652.2	1.4	P - 90 3 141	T 90S2	7.5
	20.4	46.0	652.2	1.0	P L 65 3 46	T 90LB6	8.0
	20.4	46.0	652.2	1.0	P L 65 3 46	T 100A6	8.0
	20.4	141.0	654.7	1.4	P - 90 3 141	T 80C2	7.5
	20.3	70.6	657.8	1.4	P - 90 3 70.6	T 90L4	7.5
	20.0	46.9	664.8	3.4	P L 95 3 46.9	T 90LB6	16.0
	20.0	46.9	664.8	3.4	P L 95 3 46.9	T 100A6	16.0
	19.7	72.6	676.2	2.6	P - 112 3 72.6	T 90L4	11.8
	19.5	48.1	696.8	0.8	P - 80 2 48.14	T 90LB6	7.5
	19.5	48.1	696.8	0.8	P - 80 2 48.14	T 100A6	7.5
19.5	148.0	684.5	2.2	P - 112 3 148	T 90S2	11.8	
19.4	148.0	687.0	2.2	P - 112 3 148	T 80C2	11.8	
19.3	74.0	689.7	1.7	P L 85 3 74	T 90L4	11.0	
19.3	74.2	691.4	3.5	P L 95 3 74.2	T 90L4	16.0	
19.3	48.8	691.8	1.4	P - 90 3 48.8	T 90LB6	7.5	
19.3	48.8	691.8	1.4	P - 90 3 48.8	T 100A6	7.5	
19.2	48.9	708.1	2.6	P - 112 2 48.9	T 100A6	16.5	
19.2	74.4	693.4	0.9	P L 65 3 74.4	T 90L4	8.0	
18.9	152.8	706.8	0.8	P L 65 3 152.8	T 90S2	8.0	
18.8	152.8	709.3	0.8	P L 65 3 152.8	T 80C2	8.0	
18.7	76.3	710.9	1.3	P - 90 3 76.3	T 90L4	7.5	
18.6	155.2	717.7	1.3	P - 90 3 155.2	T 90S2	7.5	
18.5	155.2	720.7	1.3	P - 90 3 155.2	T 80C2	7.5	
18.5	50.9	736.8	1.3	P - 90 2 50.9	T 100A6	10.5	
18.5	50.9	736.8	1.3	P - 90 2 50.9	T 90LB6	10.5	
18.4	51.2	725.6	2.6	P - 112 3 51.2	T 90LB6	11.8	
18.4	51.2	725.6	2.6	P - 112 3 51.2	T 100A6	11.8	
18.2	78.5	731.2	2.4	P - 112 3 78.5	T 90L4	11.8	
18.1	158.9	735.3	2.9	P L 95 3 158.9	T 90S2	16.0	
18.1	158.9	737.7	2.8	P L 95 3 158.9	T 80C2	16.0	
18.0	160.0	740.1	1.5	P L 85 3 160	T 90S2	11.0	
17.9	160.0	742.4	1.5	P L 85 3 160	T 80C2	11.0	
17.9	79.8	751.4	4.0	P L 105 3 79.8	T 90L4	22.0	
17.7	53.1	768.8	3.1	P - 125 2 53.1	T 100A6	21.0	
17.3	54.3	769.5	0.8	P L 65 3 54.3	T 90LB6	8.0	
17.3	54.3	769.5	0.8	P L 65 3 54.3	T 100A6	8.0	
17.3	82.8	771.6	1.2	P - 90 3 82.8	T 90L4	7.5	
17.3	167.0	772.4	1.9	P - 112 3 167	T 90S2	11.8	
17.2	167.0	775.1	1.9	P - 112 3 167	T 80C2	11.8	
17.2	54.7	775.4	2.9	P L 95 3 54.7	T 90LB6	16.0	
17.2	54.7	775.4	2.9	P L 95 3 54.7	T 100A6	16.0	
17.0	55.2	782.3	1.2	P - 90 3 55.2	T 100A6	7.5	
17.0	55.2	782.3	1.2	P - 90 3 55.2	T 90LB6	7.5	
17.0	169.2	791.2	4.0	P L 105 3 169.2	T 90S2	22.0	
17.0	169.2	794.0	4.0	P L 105 3 169.2	T 80C2	22.0	
16.8	84.9	791.2	1.5	P L 85 3 84.9	T 90L4	11.0	
16.7	85.4	795.8	0.8	P L 65 3 85.4	T 90L4	8.0	
16.7	56.3	797.9	1.6	P L 85 3 56.3	T 100A6	11.0	
16.7	56.3	797.9	1.6	P L 85 3 56.3	T 90LB6	11.0	
16.6	86.0	801.1	3.0	P L 95 3 86	T 90L4	16.0	
16.4	87.3	813.4	2.2	P - 112 3 87.3	T 90L4	11.8	
16.4	87.4	823.0	3.8	P L 105 3 87.4	T 90L4	22.0	
16.4	57.5	832.4	2.9	P - 125 2 57.5	T 100A6	21.0	
16.2	178.1	823.8	1.1	P - 90 3 178.1	T 90S2	7.5	
16.2	178.1	823.8	1.1	P - 90 3 178.1	T 80C2	7.5	
1.5	16.1	178.1	826.8	1.1	P - 90 3 178.1	T 80C2	7.5

P ₁ Input Power kW	n ₂ Output speed min ⁻¹	IR ratio -	T2 Ouput torque Nm	FS' Service Factor -	 GEAR	 EU	P _{tn} Thermal capacity kW
-------------------------------------	---	------------------	--------------------------	----------------------------	----------	--------	---



1,5

16.1	58,5	829,1	2,2	P - 112 3 58.5	T 90LB6	11,8
16.1	58,5	829,1	2,2	P - 112 3 58.5	T 100A6	11,8
15.8	90,6	853,3	3,8	P L 105 3 90.6	T 90L4	22,0
15.6	184,6	854,0	1,3	P L 85 3 184.6	T 90S2	11,0
15.6	185,2	866,0	3,6	P L 105 3 185.2	T 90S2	22,0
15.6	184,6	856,7	1,3	P L 85 3 184.6	T 80C2	11,0
15.5	185,6	830,7	3,9	P E 125 185.62	T 90S2	10,5
15.5	185,2	868,7	3,6	P L 105 3 185.2	T 80C2	22,0
15.5	185,6	833,9	3,8	P E 125 185.62	T 80C2	10,5
15.4	187,1	865,6	2,4	P L 95 3 187.1	T 90S2	16,0
15.3	187,1	868,5	2,4	P L 95 3 187.1	T 80C2	16,0
15.3	93,3	868,9	1,0	P - 90 3 93.3	T 90L4	7,5
15.3	93,6	871,8	2,0	P - 112 3 93.6	T 90L4	11,8
15.1	62,3	882,6	1,1	P - 90 3 62.3	T 90LB6	7,5
15.1	62,3	882,6	1,1	P - 90 3 62.3	T 100A6	7,5
15.0	191,5	885,8	1,7	P - 112 3 191.5	T 90S2	11,8
15.0	62,7	898,4	3,5	P L 105 3 62.7	T 90LB6	22,0
15.0	62,7	898,4	3,5	P L 105 3 62.7	T 100A6	22,0
15.0	62,7	888,8	2,1	P - 112 3 62.7	T 90LB6	11,8
15.0	62,7	888,8	2,1	P - 112 3 62.7	T 100A6	11,8
15.0	191,5	888,6	1,7	P - 112 3 191.5	T 80C2	11,8
14.7	63,9	905,7	1,4	P L 85 3 63.9	T 100A6	11,0
14.7	63,9	905,7	1,4	P L 85 3 63.9	T 90LB6	11,0
14.6	64,4	912,1	0,7	P L 65 3 64.4	T 90LB6	8,0
14.6	64,4	912,1	0,7	P L 65 3 64.4	T 100A6	8,0
14.6	98,0	913,2	1,3	P L 85 3 98	T 90L4	11,0
14.5	98,4	917,0	2,6	P L 95 3 98.4	T 90L4	16,0
14.4	199,5	922,7	2,3	P L 95 3 199.5	T 90S2	16,0
14.4	199,5	925,9	2,3	P L 95 3 199.5	T 80C2	16,0
14.4	65,4	927,0	2,6	P L 95 3 65.4	T 100A6	16,0
14.4	65,4	927,0	2,6	P L 95 3 65.4	T 90LB6	16,0
14.3	201,0	929,8	1,0	P - 90 3 201	T 90S2	7,5
14.3	201,0	933,0	1,0	P - 90 3 201	T 80C2	7,5
14.2	100,4	945,6	3,5	P L 105 3 100.4	T 90L4	22,0
14.2	100,6	937,5	1,0	P - 90 3 100.6	T 90L4	7,5
14.1	204,1	944,1	1,1	P L 85 3 204.1	T 90S2	11,0
14.1	204,1	947,4	1,1	P L 85 3 204.1	T 80C2	11,0
14.0	67,4	955,2	1,9	P - 112 3 67.4	T 100A6	11,8
14.0	67,4	955,2	1,9	P - 112 3 67.4	T 90LB6	11,8
13.6	212,6	951,4	3,7	P E 132 212.62	T 90S2	12,0
13.5	212,6	955,1	3,7	P E 132 212.62	T 80C2	12,0
13.5	214,0	989,6	1,1	P L 85 3 214	T 90S2	11,0
13.4	214,0	993,3	1,1	P L 85 3 214	T 80C2	11,0
13.3	70,6	1001,1	0,9	P - 90 3 70.6	T 90LB6	7,5
13.3	70,6	1001,1	0,9	P - 90 3 70.6	T 100A6	7,5
13.3	70,7	1012,4	3,1	P L 105 3 70.7	T 90LB6	22,0
13.3	70,7	1012,4	3,1	P L 105 3 70.7	T 100A6	22,0
13.2	108,4	1010,0	1,7	P - 112 3 108.4	T 90L4	11,8
13.1	108,9	1014,9	0,9	P - 90 3 108.9	T 90L4	7,5
13.0	220,9	1021,8	1,5	P - 112 3 220.9	T 90S2	11,8
13.0	221,3	1024,1	2,1	P L 95 3 221.3	T 90S2	16,0
13.0	220,9	1025,5	1,5	P - 112 3 220.9	T 80C2	11,8
13.0	221,3	1027,1	2,0	P L 95 3 221.3	T 80C2	16,0
13.0	72,6	1028,8	1,8	P - 112 3 72.6	T 90LB6	11,8
13.0	72,6	1028,8	1,8	P - 112 3 72.6	T 100A6	11,8
12.9	110,5	1040,6	3,2	P L 105 3 110.5	T 90L4	22,0
12.8	224,4	1038,0	0,9	P - 90 3 224.4	T 90S2	7,5
12.8	224,4	1042,0	0,9	P - 90 3 224.4	T 80C2	7,5
12.7	74,0	1049,0	1,2	P L 85 3 74	T 100A6	11,0
12.7	74,0	1049,0	1,2	P L 85 3 74	T 90LB6	11,0
12.7	227,3	1017,6	3,1	P E 125 227.28	T 90S2	10,5
12.7	74,2	1051,4	2,3	P L 95 3 74.2	T 100A6	16,0
12.7	74,2	1051,4	2,3	P L 95 3 74.2	T 90LB6	16,0
12.6	227,3	1020,8	3,1	P E 125 227.28	T 80C2	10,5
12.6	113,5	1057,6	1,1	P L 85 3 113.5	T 90L4	11,0
12.3	116,0	1080,4	2,2	P L 95 3 116	T 90L4	16,0
12.3	76,3	1081,2	0,9	P - 90 3 76.3	T 100A6	7,5
12.3	76,3	1081,2	0,9	P - 90 3 76.3	T 90LB6	7,5
12.3	234,0	1047,3	3,3	P E 132 234	T 90S2	12,0
12.3	234,0	1082,2	1,0	P L 85 3 234	T 90S2	11,0
12.3	234,0	1051,7	3,3	P E 132 234	T 80C2	12,0
12.3	234,0	1086,5	1,0	P L 85 3 234	T 80C2	11,0
12.2	117,2	1091,9	1,6	P - 112 3 117.2	T 90L4	11,8
12.0	78,5	1112,9	1,7	P - 112 3 78.5	T 90LB6	11,8
12.0	78,5	1112,9	1,7	P - 112 3 78.5	T 100A6	11,8
12.0	241,0	1115,0	1,3	P - 112 3 241	T 90S2	11,8
11.9	241,0	1118,8	1,3	P - 112 3 241	T 80C2	11,8
11.8	243,2	1125,0	1,9	P L 95 3 243.2	T 90S2	16,0
11.8	243,2	1129,0	1,9	P L 95 3 243.2	T 80C2	16,0
11.8	79,8	1143,1	2,9	P L 105 3 79.8	T 90LB6	22,0
11.8	79,8	1143,1	2,9	P L 105 3 79.8	T 100A6	22,0
11.5	251,2	1124,1	2,8	P E 125 251.17	T 90S2	10,5
11.4	125,0	1164,7	0,8	P - 90 3 125	T 90L4	7,5
11.4	251,2	1128,1	2,8	P E 125 251.17	T 80C2	10,5
11.4	253,2	1171,7	0,8	P - 90 3 253.2	T 90S2	7,5
11.4	82,8	1173,4	0,8	P - 90 3 82.8	T 90LB6	7,5
11.4	82,8	1173,4	0,8	P - 90 3 82.8	T 100A6	7,5
11.3	126,1	1187,4	2,9	P L 105 3 126.1	T 90L4	22,0
11.3	253,2	1175,7	0,8	P - 90 3 253.2	T 80C2	7,5
11.2	128,3	1194,8	1,5	P - 112 3 128.3	T 90L4	11,8
11.1	84,9	1203,7	1,1	P L 85 3 84.9	T 90LB6	11,0
11.1	84,9	1203,7	1,1	P L 85 3 84.9	T 100A6	11,0
11.1	260,3	1165,6	3,0	P E 132 260.34	T 90S2	12,0
11.0	260,3	1170,0	3,0	P E 132 260.34	T 80C2	12,0
10.9	86,0	1218,7	2,0	P L 95 3 86	T 90LB6	16,0



1.5 kW

HIGH TECH line Motion

P ₁ Input Power kW	n ₂ Output speed min ⁻¹	IR ratio -	T ₂ Output torque Nm	FS' Service Factor -	 GEAR	 EU	P _{tn} Thermal capacity kW
-------------------------------------	---	------------------	---------------------------------------	----------------------------	---	---	---

1,5	10,9	86,0	1218,7	2,0	P L 95 3 86	T 100A6	16,0
	10,8	266,2	1231,4	1,7	P L 95 3 266,2	T 90S2	16,0
	10,8	266,2	1235,8	1,7	P L 95 3 266,2	T 80C2	16,0
	10,8	87,3	1237,3	1,5	P - 112 3 87,3	T 100A6	11,8
	10,8	87,3	1237,3	1,5	P - 112 3 87,3	T 90LB6	11,8
	10,8	87,4	1251,3	2,7	P L 105 3 87,4	T 90S2	22,0
	10,8	87,4	1251,3	2,7	P L 105 3 87,4	T 100A6	22,0
	10,7	270,0	1249,0	0,9	P L 85 3 270	T 90S2	11,0
	10,6	134,4	1252,2	1,9	P L 95 3 134,4	T 90L4	16,0
	10,6	270,0	1252,9	0,9	P L 85 3 270	T 80C2	11,0
	10,5	273,5	1224,5	2,5	P E 125 273,48	T 90S2	10,5
	10,5	273,5	1229,2	2,4	P E 125 273,48	T 80C2	10,5
	10,5	136,8	1274,8	0,9	P L 85 3 136,8	T 90L4	11,0
	10,4	90,6	1297,1	2,7	P L 105 3 90,6	T 100A6	22,0
	10,4	90,6	1297,1	2,7	P L 105 3 90,6	T 90LB6	22,0
	10,4	278,1	1285,7	1,2	P - 112 3 278,1	T 90S2	11,8
	10,3	278,1	1290,9	1,2	P - 112 3 278,1	T 80C2	11,8
	10,2	139,9	1317,5	2,6	P L 105 3 139,9	T 90L4	22,0
	10,1	93,3	1321,1	0,7	P - 90 3 93,3	T 100A6	7,5
	10,1	93,3	1321,1	0,7	P - 90 3 93,3	T 90LB6	7,5
	10,1	286,5	1283,0	2,7	P E 132 286,51	T 90S2	12,0
	10,0	93,6	1326,7	1,4	P - 112 3 93,6	T 90LB6	11,8
	10,0	93,6	1326,7	1,4	P - 112 3 93,6	T 100A6	11,8
	10,0	286,5	1286,8	2,7	P E 132 286,51	T 80C2	12,0
	9,7	148,0	1379,4	1,3	P - 112 3 148	T 90L4	11,8
	9,6	98,0	1388,9	0,9	P L 85 3 98	T 90LB6	11,0
	9,6	98,0	1388,9	0,9	P L 85 3 98	T 100A6	11,0
	9,6	98,4	1394,8	1,7	P L 95 3 98,4	T 100A6	16,0
	9,6	98,4	1394,8	1,7	P L 95 3 98,4	T 90LB6	16,0
	9,4	151,5	1365,8	2,6	P E 125 151,48	T 90L4	10,5
	9,4	100,4	1438,7	2,5	P L 105 3 100,4	T 100A6	22,0
	9,4	100,4	1438,7	2,5	P L 105 3 100,4	T 90LB6	22,0
	9,4	307,7	1377,3	2,3	P E 125 307,71	T 90S2	10,5
	9,3	307,7	1381,7	2,3	P E 125 307,71	T 80C2	10,5
	9,3	153,9	1449,6	2,4	P L 105 3 153,9	T 90L4	22,0
	9,3	310,5	1389,4	3,9	P E 150 310,47	T 90S2	16,0
	9,2	310,5	1395,3	3,9	P E 150 310,47	T 80C2	16,0
	9,1	316,6	1416,6	2,5	P E 132 316,62	T 90S2	12,0
	9,1	316,6	1423,1	2,5	P E 132 316,62	T 80C2	12,0
	9,1	103,9	1488,0	3,6	P L 115 3 103,9	T 100A6	26,0
	9,0	158,6	1429,3	2,8	P E 132 158,56	T 90L4	12,0
	9,0	158,9	1480,3	1,6	P L 95 3 158,9	T 90L4	16,0
	8,9	160,0	1490,1	0,8	P L 85 3 160	T 90L4	11,0
	8,9	325,0	1455,3	3,7	P E 150 325	T 90S2	16,0
	8,8	325,0	1460,0	3,7	P E 150 325	T 80C2	16,0
	8,7	108,4	1536,3	1,2	P - 112 3 108,4	T 90LB6	11,8
	8,7	108,4	1536,3	1,2	P - 112 3 108,4	T 100A6	11,8
	8,6	167,0	1556,0	1,1	P - 112 3 167	T 90L4	11,8
	8,5	110,5	1582,4	2,3	P L 105 3 110,5	T 90LB6	22,0
	8,5	110,5	1582,4	2,3	P L 105 3 110,5	T 100A6	22,0
8,5	169,2	1593,3	2,2	P L 105 3 169,2	T 90L4	22,0	
8,3	113,5	1608,9	0,8	P L 85 3 113,5	T 100A6	11,0	
8,3	113,5	1608,9	0,8	P L 85 3 113,5	T 90LB6	11,0	
8,2	173,5	1564,5	2,6	P E 132 173,51	T 90L4	12,0	
8,2	114,3	1638,1	3,3	P L 115 3 114,3	T 100A6	26,0	
8,2	350,3	1568,4	1,6	P E 125 350,27	T 90S2	10,5	
8,2	350,3	1574,3	1,6	P E 125 350,27	T 80C2	10,5	
8,2	352,5	1578,0	2,2	P E 132 352,46	T 90S2	12,0	
8,1	352,5	1583,7	2,2	P E 132 352,46	T 80C2	12,0	
8,1	116,0	1644,6	1,5	P L 95 3 116	T 100A6	16,0	
8,1	116,0	1644,6	1,5	P L 95 3 116	T 90LB6	16,0	
8,0	359,2	1607,5	3,4	P E 150 359,17	T 90S2	16,0	
8,0	117,2	1660,7	1,1	P - 112 3 117,2	T 100A6	11,8	
8,0	117,2	1660,7	1,1	P - 112 3 117,2	T 90LB6	11,8	
8,0	359,2	1613,5	3,3	P E 150 359,17	T 80C2	16,0	
7,8	121,2	1735,2	3,1	P L 115 3 121,2	T 100A6	26,0	
7,7	185,2	1744,2	2,0	P L 105 3 185,2	T 90L4	22,0	
7,7	185,6	1674,1	2,1	P E 125 185,62	T 90L4	10,5	
7,6	187,1	1743,3	1,4	P L 95 3 187,1	T 90L4	16,0	
7,6	380,8	1705,3	3,2	P E 150 380,82	T 90S2	16,0	
7,5	380,8	1709,9	3,2	P E 150 380,82	T 80C2	16,0	
7,5	383,9	1719,2	1,9	P E 125 383,88	T 90S2	10,5	
7,5	191,0	1721,2	2,3	P E 132 190,95	T 90L4	12,0	
7,5	383,9	1723,5	1,9	P E 125 383,88	T 80C2	10,5	
7,5	191,5	1783,3	1,0	P - 112 3 191,5	T 90L4	11,8	
7,5	126,1	1807,6	2,0	P L 105 3 126,1	T 100A6	22,0	
7,5	126,1	1807,6	2,0	P L 105 3 126,1	T 90LB6	22,0	
7,4	387,9	1737,3	2,0	P E 132 387,9	T 90S2	12,0	
7,4	387,9	1742,4	2,0	P E 132 387,9	T 80C2	12,0	
7,3	128,3	1817,6	1,0	P - 112 3 128,3	T 100A6	11,8	
7,3	128,3	1817,6	1,0	P - 112 3 128,3	T 90LB6	11,8	
7,2	199,5	1857,6	1,3	P L 95 3 199,5	T 90L4	16,0	
7,0	134,4	1905,8	1,3	P L 95 3 134,4	T 100A6	16,0	
7,0	134,4	1905,8	1,3	P L 95 3 134,4	T 90LB6	16,0	
6,9	135,8	1945,7	2,8	P L 115 3 135,8	T 100A6	26,0	
6,9	416,3	1863,4	1,7	P E 125 416,28	T 90S2	10,5	
6,9	416,3	1871,3	1,7	P E 125 416,28	T 80C2	10,5	
6,8	420,9	1885,0	2,9	P E 150 420,86	T 90S2	16,0	
6,8	420,9	1890,3	2,9	P E 150 420,86	T 80C2	16,0	
6,7	212,6	1915,7	2,1	P E 132 212,62	T 90L4	12,0	
6,7	139,9	2004,0	1,8	P L 105 3 139,9	T 90LB6	22,0	
6,7	139,9	2004,0	1,8	P L 105 3 139,9	T 100A6	22,0	
6,6	216,6	1953,5	3,1	P E 150 216,61	T 90L4	16,0	
6,6	439,7	1968,5	1,8	P E 132 439,72	T 90S2	12,0	
6,5	439,7	1974,4	1,8	P E 132 439,72	T 80C2	12,0	



P ₁ Input Power kW	n ₂ Output speed min ⁻¹	IR ratio -	T2 Output torque Nm	FS' Service Factor -	 GEAR	 EU	P _{tn} Thermal capacity kW
-------------------------------------	---	------------------	---------------------------	----------------------------	----------	--------	---



1,5

6,5	220,9	2058,8	0,9	P - 112 3 220,9	T 90L4	11,8
6,5	221,3	2061,9	1,2	P L 95 3 221,3	T 90L4	16,0
6,4	148,0	2097,7	0,9	P - 112 3 148	T 100A6	11,8
6,4	148,0	2097,7	0,9	P - 112 3 148	T 90LB6	11,8
6,3	148,2	2123,8	2,6	P L 115 3 148,2	T 100A6	26,0
6,3	227,3	2050,0	1,7	P E 125 227,28	T 90L4	10,5
6,3	458,3	2052,7	2,6	P E 150 458,31	T 90S2	16,0
6,3	458,3	2059,5	2,6	P E 150 458,31	T 80C2	16,0
6,2	461,9	2069,9	1,5	P E 125 461,93	T 90S2	10,5
6,2	151,5	2075,9	1,7	P E 125 151,48	T 100A6	10,5
6,2	151,5	2075,9	1,7	P E 125 151,48	T 90LB6	10,5
6,2	461,9	2076,1	1,5	P E 125 461,93	T 80C2	12,0
6,1	234,0	2109,7	1,9	P E 132 234	T 90L4	10,5
6,1	153,9	2203,9	1,7	P L 105 3 153,9	T 100A6	22,0
6,1	153,9	2203,9	1,7	P L 105 3 153,9	T 90LB6	22,0
6,1	155,1	2222,1	3,7	P L 125 3 155,1	T 100A6	33,0
6,0	483,2	2163,1	3,7	P E 170 483,23	T 90S2	21,0
6,0	483,9	2166,7	1,6	P E 132 483,92	T 90S2	12,0
5,9	483,2	2170,4	3,7	P E 170 483,23	T 80C2	21,0
5,9	158,6	2173,9	1,8	P E 132 158,56	T 90LB6	12,0
5,9	158,6	2173,9	1,8	P E 132 158,56	T 100A6	12,0
5,9	483,9	2173,9	1,6	P E 132 483,92	T 80C2	12,0
5,9	241,0	2247,4	0,8	P - 112 3 241	T 90L4	11,8
5,9	158,9	2250,0	1,1	P L 95 3 158,9	T 90LB6	16,0
5,9	158,9	2250,0	1,1	P L 95 3 158,9	T 100A6	16,0
5,9	243,2	2265,6	1,1	P L 95 3 243,2	T 90L4	16,0
5,8	163,1	2337,8	2,3	P L 115 3 163,1	T 100A6	26,0
5,7	501,5	2246,3	2,4	P E 150 501,52	T 90S2	16,0
5,7	501,5	2253,8	2,4	P E 150 501,52	T 80C2	16,0
5,7	251,2	2265,9	1,5	P E 125 251,17	T 90L4	10,5
5,6	167,0	2366,4	0,8	P - 112 3 167	T 90LB6	11,8
5,6	167,0	2366,4	0,8	P - 112 3 167	T 100A6	11,8
5,6	169,2	2422,2	1,6	P L 105 3 169,2	T 90LB6	22,0
5,6	169,2	2422,2	1,6	P L 105 3 169,2	T 100A6	22,0
5,5	520,0	2327,1	3,5	P E 170 520,04	T 90S2	21,0
5,5	519,6	2326,7	1,4	P E 125 519,6	T 90S2	10,5
5,5	520,0	2335,6	3,5	P E 170 520,04	T 80C2	21,0
5,5	519,6	2335,8	1,4	P E 125 519,6	T 80C2	10,5
5,5	170,7	2443,7	3,3	P L 125 3 170,7	T 100A6	33,0
5,5	260,3	2348,3	1,7	P E 132 260,34	T 90L4	12,0
5,5	524,8	2347,9	1,5	P E 132 524,76	T 90S2	12,0
5,5	524,8	2357,4	1,5	P E 132 524,76	T 80C2	12,0
5,4	173,5	2379,1	1,7	P E 132 173,51	T 90LB6	12,0
5,4	173,5	2379,1	1,7	P E 132 173,51	T 100A6	12,0
5,4	265,4	2391,7	2,5	P E 150 265,44	T 90L4	16,0
5,4	266,2	2481,0	1,0	P L 95 3 266,2	T 90L4	16,0
5,3	268,8	2423,3	3,7	P E 170 268,78	T 90L4	21,0
5,3	543,9	2432,8	1,4	P E 132 543,89	T 90S2	12,0
5,3	543,9	2441,9	1,4	P E 132 543,89	T 80C2	12,0
5,3	549,0	2456,0	2,2	P E 150 548,95	T 90S2	16,0
5,2	549,0	2465,0	2,2	P E 150 548,95	T 80C2	16,0
5,2	273,5	2465,3	1,3	P E 125 273,48	T 90L4	10,5
5,2	559,2	2503,6	3,2	P E 170 559,19	T 90S2	21,0
5,1	559,2	2512,9	3,2	P E 170 559,19	T 80C2	21,0
5,1	280,9	2533,1	2,4	P E 150 280,94	T 90L4	16,0
5,1	185,2	2650,2	1,4	P L 105 3 185,2	T 90LB6	22,0
5,1	185,2	2650,2	1,4	P L 105 3 185,2	T 100A6	22,0
5,1	185,6	2547,3	1,4	P E 125 185,62	T 100A6	10,5
5,1	185,6	2547,3	1,4	P E 125 185,62	T 90LB6	10,5
5,0	187,1	2652,9	0,9	P L 95 3 187,1	T 100A6	16,0
5,0	187,1	2652,9	0,9	P L 95 3 187,1	T 90LB6	16,0
5,0	286,5	2584,0	1,5	P E 132 286,51	T 90L4	12,0
5,0	189,1	2709,1	3,0	P L 125 3 189,1	T 100A6	33,0
5,0	580,5	2599,5	1,0	P E 125 580,52	T 90S2	10,5
4,9	190,3	2725,6	2,0	P L 115 3 190,3	T 100A6	26,0
4,9	580,5	2609,5	1,0	P E 125 580,52	T 80C2	10,5
4,9	191,0	2620,1	1,5	P E 132 190,95	T 90LB6	12,0
4,9	191,0	2620,1	1,5	P E 132 190,95	T 100A6	12,0
4,8	595,3	2663,6	2,0	P E 150 595,28	T 90S2	16,0
4,8	595,2	2663,6	1,3	P E 132 595,18	T 90S2	12,0
4,8	595,3	2675,0	2,0	P E 150 595,28	T 80C2	16,0
4,8	595,2	2674,5	1,3	P E 132 595,18	T 80C2	12,0
4,8	606,4	2714,5	3,0	P E 170 606,41	T 90S2	21,0
4,7	302,0	2720,1	3,3	P E 170 301,96	T 90L4	21,0
4,7	606,4	2725,4	3,0	P E 170 606,41	T 80C2	21,0
4,7	199,5	2828,0	0,8	P L 95 3 199,5	T 100A6	16,0
4,7	199,5	2828,0	0,8	P L 95 3 199,5	T 90LB6	16,0
4,7	307,7	2771,9	1,3	P E 125 307,71	T 90L4	10,5
4,6	310,5	2796,8	2,1	P E 150 310,47	T 90L4	16,0
4,6	625,2	2797,2	1,1	P E 125 625,23	T 90S2	10,5
4,6	625,2	2808,7	1,1	P E 125 625,23	T 80C2	10,5
4,5	316,6	2851,7	1,4	P E 132 316,62	T 90L4	12,0
4,5	643,2	2877,4	1,9	P E 150 643,23	T 90S2	16,0
4,5	210,3	3012,2	1,8	P L 115 3 210,3	T 100A6	26,0
4,5	643,2	2890,8	1,9	P E 150 643,23	T 80C2	16,0
4,4	649,0	2903,9	2,8	P E 170 649	T 90S2	21,0
4,4	648,4	2903,8	1,1	P E 125 648,43	T 90S2	10,5
4,4	648,4	2910,9	1,1	P E 125 648,43	T 80C2	10,5
4,4	649,0	2917,2	2,8	P E 170 649	T 80C2	21,0
4,4	212,6	2916,9	1,4	P E 132 212,62	T 90LB6	12,0
4,4	212,6	2916,9	1,4	P E 132 212,62	T 100A6	12,0
4,4	325,0	2929,7	2,0	P E 150 325	T 90L4	16,0
4,4	655,0	2929,7	1,2	P E 132 655,01	T 90S2	12,0
4,4	655,0	2942,8	1,2	P E 132 655,01	T 80C2	12,0
4,4	215,0	2950,2	3,1	P E 170 215,02	T 90LB6	21,0



1.5 kW

HIGH TECH line Motion

P ₁ Input Power kW	n ₂ Output speed min ⁻¹	IR ratio -	T ₂ Output torque Nm	FS' Service Factor -	 GEAR	 EU	P _{tn} Thermal capacity kW
1,5	4,4	215,0	2950,2	3,1	P E 170 215,02	T 100A6	21,0
	4,4	660,4	2956,8	3,9	P E 190 660,37	T 90S2	27,0
	4,4	660,4	2963,9	3,9	P E 190 660,37	T 80C2	27,0
	4,3	216,6	2970,3	2,0	P E 150 216,61	T 100A6	16,0
	4,3	216,6	2970,3	2,0	P E 150 216,61	T 90LB6	16,0
	4,3	330,6	2977,5	3,0	P E 170 330,6	T 90L4	21,0
	4,3	221,3	3135,9	0,8	P L 95 3 221,3	T 90LB6	16,0
	4,3	221,3	3135,9	0,8	P L 95 3 221,3	T 100A6	16,0
	4,1	227,3	3113,9	1,1	P E 125 227,28	T 90LB6	10,5
	4,1	227,3	3113,9	1,1	P E 125 227,28	T 100A6	10,5
	4,1	697,9	3121,8	2,6	P E 170 697,85	T 90S2	21,0
	4,1	697,5	3121,4	1,7	P E 150 697,51	T 90S2	16,0
	4,1	347,4	3129,2	4,0	P E 190 347,35	T 90L4	27,0
	4,1	697,9	3137,1	2,6	P E 170 697,85	T 80C2	21,0
	4,1	697,5	3137,1	1,7	P E 150 697,51	T 80C2	16,0
	4,1	229,4	3284,8	1,7	P L 115 3 229,4	T 100A6	26,0
	4,1	704,9	3152,4	3,6	P E 190 704,94	T 90S2	27,0
	4,1	350,3	3159,1	0,9	P E 125 350,27	T 90L4	10,5
	4,1	704,9	3167,5	3,6	P E 190 704,94	T 80C2	27,0
	4,1	352,5	3176,3	1,3	P E 132 352,46	T 90L4	12,0
	4,0	234,0	3206,8	1,2	P E 132 234	T 90LB6	12,0
	4,0	234,0	3206,8	1,2	P E 132 234	T 100A6	12,0
	4,0	357,1	3223,3	3,9	P E 190 357,1	T 90L4	27,0
	4,0	357,1	3223,5	2,8	P E 170 357,1	T 90L4	21,0
	4,0	359,2	3239,7	1,9	P E 150 359,17	T 90L4	16,0
	4,0	724,6	3248,3	0,9	P E 125 724,6	T 90S2	10,5
	4,0	724,6	3255,8	0,9	P E 125 724,6	T 80C2	10,5
	3,9	743,0	3322,4	1,6	P E 150 743,02	T 90S2	16,0
	3,9	742,8	3322,8	1,1	P E 132 742,75	T 90S2	12,0
	3,9	743,0	3340,2	1,6	P E 150 743,02	T 80C2	16,0
	3,9	742,8	3339,7	1,0	P E 132 742,75	T 80C2	12,0
	3,8	246,9	3383,9	3,7	P E 190 246,94	T 100A6	27,0
	3,8	246,9	3383,9	3,7	P E 190 246,94	T 90LB6	27,0
	3,8	756,8	3383,7	3,4	P E 190 756,78	T 90S2	27,0
	3,8	246,9	3383,5	2,7	P E 170 246,94	T 90LB6	21,0
	3,8	246,9	3383,5	2,7	P E 170 246,94	T 100A6	21,0
	3,8	756,8	3383,5	2,4	P E 170 756,78	T 90S2	21,0
	3,8	756,8	3401,7	3,4	P E 190 756,78	T 80C2	27,0
	3,8	377,5	3401,4	2,6	P E 170 377,45	T 90L4	21,0
	3,8	756,8	3401,5	2,4	P E 170 756,78	T 80C2	21,0
	3,8	380,8	3428,6	1,8	P E 150 380,82	T 90L4	16,0
	3,8	766,5	3429,3	1,6	P E 150 766,52	T 90S2	16,0
	3,7	766,5	3446,8	1,6	P E 150 766,52	T 80C2	16,0
	3,7	251,2	3447,1	1,0	P E 125 251,17	T 90LB6	10,5
	3,7	251,2	3447,1	1,0	P E 125 251,17	T 100A6	10,5
	3,7	383,9	3456,2	1,0	P E 125 383,88	T 90L4	10,5
	3,7	387,9	3494,5	1,1	P E 132 387,9	T 90L4	12,0
	3,7	780,3	3493,4	0,9	P E 125 780,26	T 90S2	10,5
	3,7	388,9	3503,4	3,6	P E 190 388,88	T 90L4	27,0
	3,7	780,3	3503,6	0,9	P E 125 780,26	T 80C2	10,5
3,6	260,3	3571,4	1,1	P E 132 260,34	T 90LB6	12,0	
3,6	260,3	3571,4	1,1	P E 132 260,34	T 100A6	12,0	
3,6	811,3	3631,2	2,2	P E 170 811,25	T 90S2	21,0	
3,5	811,3	3642,1	2,2	P E 170 811,25	T 80C2	21,0	
3,5	265,4	3642,3	1,6	P E 150 265,44	T 90LB6	16,0	
3,5	265,4	3642,3	1,6	P E 150 265,44	T 100A6	16,0	
3,5	817,4	3663,6	1,0	P E 132 817,42	T 90S2	12,0	
3,5	267,7	3835,6	1,4	P L 115 3 267,7	T 100A6	26,0	
3,5	817,4	3673,9	1,0	P E 132 817,42	T 80C2	12,0	
3,5	268,9	3683,7	3,4	P E 190 268,91	T 100A6	27,0	
3,5	268,9	3683,7	3,4	P E 190 268,91	T 90LB6	27,0	
3,5	268,8	3683,5	2,4	P E 170 268,78	T 90LB6	21,0	
3,5	268,8	3683,5	2,4	P E 170 268,78	T 100A6	21,0	
3,5	824,1	3693,8	3,1	P E 190 824,12	T 90S2	27,0	
3,5	409,3	3694,6	2,4	P E 170 409,33	T 90L4	21,0	
3,5	824,1	3704,9	3,1	P E 190 824,12	T 80C2	27,0	
3,5	831,2	3725,9	1,4	P E 150 831,21	T 90S2	16,0	
3,5	831,2	3736,2	1,4	P E 150 831,21	T 80C2	16,0	
3,4	416,3	3747,3	0,9	P E 125 416,28	T 90L4	10,5	
3,4	273,5	3747,1	0,9	P E 125 273,48	T 90LB6	10,5	
3,4	273,5	3747,1	0,9	P E 125 273,48	T 100A6	10,5	
3,4	420,9	3792,7	1,6	P E 150 420,86	T 90L4	16,0	
3,4	425,6	3836,7	3,3	P E 190 425,55	T 90L4	27,0	
3,4	280,9	3847,8	1,6	P E 150 280,94	T 90LB6	16,0	
3,4	280,9	3847,8	1,6	P E 150 280,94	T 100A6	16,0	
3,3	870,6	3894,2	1,4	P E 150 870,64	T 90S2	16,0	
3,3	870,6	3907,4	1,4	P E 150 870,64	T 80C2	16,0	
3,3	286,5	3931,8	1,0	P E 132 286,51	T 100A6	12,0	
3,3	286,5	3931,8	1,0	P E 132 286,51	T 90LB6	12,0	
3,3	879,8	3942,9	2,9	P E 190 879,75	T 90S2	27,0	
3,3	879,8	3942,2	2,1	P E 170 879,75	T 90S2	21,0	
3,3	879,8	3954,6	2,9	P E 190 879,75	T 80C2	27,0	
3,3	879,8	3955,1	2,0	P E 170 879,75	T 80C2	21,0	
3,3	439,7	3965,6	1,0	P E 132 439,72	T 90L4	12,0	
3,2	290,0	4155,7	1,3	P L 115 3 290	T 100A6	26,0	
3,2	291,5	4003,8	3,1	P E 190 291,48	T 100A6	27,0	
3,2	291,5	4003,8	3,1	P E 190 291,48	T 90LB6	27,0	
3,2	445,6	4016,7	2,2	P E 170 445,6	T 90L4	21,0	
3,2	448,2	4041,8	3,1	P E 190 448,15	T 90L4	27,0	
3,2	905,7	4054,1	0,9	P E 132 905,66	T 90S2	12,0	
3,2	904,3	4054,1	0,7	P E 125 904,27	T 90S2	10,5	
3,2	905,7	4066,6	0,9	P E 132 905,66	T 80C2	12,0	
3,2	904,3	4068,7	0,7	P E 125 904,27	T 80C2	10,5	
3,1	458,3	4132,2	1,5	P E 150 458,31	T 90L4	16,0	
3,1	302,5	4145,5	3,0	P E 190 302,51	T 100A6	27,0	





P ₁ Input Power kW	n ₂ Output speed min ⁻¹	IR ratio -	T2 Output torque Nm	FS' Service Factor -	 GEAR	 EU	P _{tn} Thermal capacity kW
1,5	3,1	302,5	4145,5	3,0	P E 190 302,51	T 90LB6	27,0
	3,1	302,0	4144,9	2,2	P E 170 301,96	T 100A6	21,0
	3,1	302,0	4144,9	2,2	P E 170 301,96	T 90LB6	21,0
	3,1	461,9	4160,1	0,8	P E 125 461,93	T 90L4	10,5
	3,1	307,7	4227,1	0,8	P E 125 307,71	T 100A6	10,5
	3,1	307,7	4227,1	0,8	P E 125 307,71	T 90LB6	10,5
	3,0	948,1	4240,8	1,3	P E 150 948,12	T 90S2	16,0
	3,0	310,5	4255,3	1,4	P E 150 310,47	T 100A6	16,0
	3,0	310,5	4255,3	1,4	P E 150 310,47	T 90LB6	16,0
	3,0	948,1	4254,2	1,3	P E 150 948,12	T 80C2	16,0
	3,0	958,0	4283,6	2,7	P E 190 958,04	T 90S2	27,0
	3,0	958,0	4297,5	2,7	P E 190 958,04	T 80C2	27,0
	3,0	316,6	4341,5	0,9	P E 132 316,62	T 90LB6	12,0
	3,0	316,6	4341,5	0,9	P E 132 316,62	T 100A6	12,0
	3,0	317,4	4355,4	2,9	P E 190 317,42	T 90LB6	27,0
	3,0	483,2	4355,4	2,9	P E 190 483,23	T 90L4	27,0
	3,0	317,4	4355,4	2,9	P E 190 317,42	T 100A6	27,0
	3,0	483,2	4356,2	2,1	P E 170 483,23	T 90L4	21,0
	3,0	483,9	4354,1	0,9	P E 132 483,92	T 90L4	12,0
	2,9	981,4	4400,6	1,8	P E 170 981,35	T 90S2	21,0
	2,9	981,4	4415,0	1,8	P E 170 981,35	T 80C2	21,0
	2,9	325,0	4462,1	1,3	P E 150 325	T 90LB6	16,0
	2,9	325,0	4462,1	1,3	P E 150 325	T 100A6	16,0
	2,9	329,4	4523,5	2,8	P E 190 329,43	T 90LB6	27,0
	2,9	329,4	4523,5	2,8	P E 190 329,43	T 100A6	27,0
	2,9	501,5	4522,6	1,3	P E 150 501,52	T 90L4	16,0
	2,8	330,6	4539,3	2,0	P E 170 330,6	T 100A6	21,0
	2,8	330,6	4539,3	2,0	P E 170 330,6	T 90LB6	21,0
	2,8	1037,5	4636,5	1,2	P E 150 1037,52	T 90S2	16,0
	2,8	1037,5	4655,2	1,2	P E 150 1037,52	T 80C2	16,0
	2,8	520,0	4687,5	1,9	P E 170 520,04	T 90L4	21,0
	2,8	519,6	4687,5	0,7	P E 125 519,6	T 90L4	10,5
	2,7	524,8	4720,7	0,8	P E 132 524,76	T 90L4	12,0
	2,7	526,2	4739,6	2,6	P E 190 526,24	T 90L4	27,0
	2,7	347,4	4757,7	2,6	P E 190 347,35	T 100A6	27,0
	2,7	347,4	4757,7	2,6	P E 190 347,35	T 90LB6	27,0
	2,7	1064,2	4757,3	2,4	P E 190 1064,22	T 90S2	27,0
	2,7	1064,2	4757,2	1,7	P E 170 1064,22	T 90S2	21,0
	2,7	1064,2	4774,4	2,4	P E 190 1064,22	T 80C2	27,0
	2,7	1064,2	4774,1	1,7	P E 170 1064,22	T 80C2	21,0
	2,7	352,5	4827,0	0,8	P E 132 352,46	T 90LB6	12,0
	2,7	352,5	4827,0	0,8	P E 132 352,46	T 100A6	12,0
	2,6	357,1	4902,0	2,6	P E 190 357,1	T 90LB6	27,0
	2,6	357,1	4902,0	2,6	P E 190 357,1	T 100A6	27,0
	2,6	357,1	4902,0	1,8	P E 170 357,1	T 100A6	21,0
	2,6	357,1	4902,0	1,8	P E 170 357,1	T 90LB6	21,0
	2,6	543,9	4902,0	0,8	P E 132 543,89	T 90L4	12,0
	2,6	359,2	4920,7	1,2	P E 150 359,17	T 100A6	16,0
	2,6	359,2	4920,7	1,2	P E 150 359,17	T 90LB6	16,0
	2,6	549,0	4958,7	1,2	P E 150 548,95	T 90L4	16,0
	2,6	559,2	5035,4	1,8	P E 170 559,19	T 90L4	21,0
	2,5	1158,9	5177,1	2,2	P E 190 1158,92	T 90S2	27,0
	2,5	377,5	5178,4	1,7	P E 170 377,45	T 100A6	21,0
	2,5	377,5	5178,4	1,7	P E 170 377,45	T 90LB6	21,0
	2,5	1158,9	5176,8	1,6	P E 170 1158,92	T 90S2	21,0
	2,5	575,9	5198,2	2,4	P E 190 575,86	T 90L4	27,0
	2,5	1158,9	5198,9	2,2	P E 190 1158,92	T 80C2	27,0
	2,5	1158,9	5199,0	1,6	P E 170 1158,92	T 80C2	21,0
	2,5	380,8	5220,4	1,1	P E 150 380,82	T 90LB6	16,0
	2,5	380,8	5220,4	1,1	P E 150 380,82	T 100A6	16,0
	2,4	1183,2	5304,5	1,0	P E 150 1183,21	T 90S2	16,0
	2,4	1183,2	5304,5	1,0	P E 150 1183,21	T 80C2	16,0
	2,4	388,9	5328,2	2,3	P E 190 388,88	T 90LB6	27,0
	2,4	388,9	5328,2	2,3	P E 190 388,88	T 100A6	27,0
	2,4	387,9	5328,6	0,8	P E 132 387,9	T 90LB6	12,0
	2,4	387,9	5328,6	0,8	P E 132 387,9	T 100A6	12,0
	2,4	595,3	5373,1	1,1	P E 150 595,28	T 90L4	16,0
	2,4	595,2	5371,5	0,7	P E 132 595,18	T 90L4	12,0
	2,4	606,4	5463,3	2,3	P E 190 606,41	T 90L4	27,0
	2,4	606,4	5463,4	1,6	P E 170 606,41	T 90L4	21,0
	2,3	409,3	5606,3	1,6	P E 170 409,33	T 90LB6	21,0
	2,3	409,3	5606,3	1,6	P E 170 409,33	T 100A6	21,0
	2,3	1268,2	5679,9	2,0	P E 190 1268,2	T 90S2	27,0
	2,3	1268,2	5680,2	1,4	P E 170 1268,2	T 90S2	21,0
	2,3	1268,2	5704,4	2,0	P E 190 1268,2	T 80C2	27,0
	2,3	1268,2	5704,2	1,4	P E 170 1268,2	T 80C2	21,0
	2,2	420,9	5780,3	1,0	P E 150 420,86	T 100A6	16,0
	2,2	420,9	5780,3	1,0	P E 150 420,86	T 90LB6	16,0
	2,2	643,2	5806,5	1,0	P E 150 643,23	T 90L4	16,0
	2,2	1294,8	5806,5	0,9	P E 150 1294,77	T 80C2	16,0
	2,2	1294,8	5806,5	0,9	P E 150 1294,77	T 90S2	16,0
	2,2	425,6	5833,9	2,1	P E 190 425,55	T 90LB6	27,0
	2,2	425,6	5833,9	2,1	P E 190 425,55	T 100A6	27,0
	2,2	649,0	5859,4	1,5	P E 170 649	T 90L4	21,0
	2,2	660,4	5941,1	2,1	P E 190 660,37	T 90L4	27,0
	2,1	445,6	6111,4	1,5	P E 170 445,6	T 100A6	21,0
	2,1	445,6	6111,4	1,5	P E 170 445,6	T 90LB6	21,0
	2,1	448,2	6139,5	2,0	P E 190 448,15	T 100A6	27,0
	2,1	448,2	6139,5	2,0	P E 190 448,15	T 90LB6	27,0
	2,1	1395,7	6259,1	1,8	P E 190 1395,69	T 80C2	27,0
	2,1	1395,7	6259,1	1,8	P E 190 1395,69	T 90S2	27,0
	2,1	1395,7	6259,7	1,3	P E 170 1395,69	T 80C2	21,0
	2,1	1395,7	6259,7	1,3	P E 170 1395,69	T 90S2	21,0
	2,1	697,9	6287,8	1,4	P E 170 697,85	T 90L4	21,0
	2,1	458,3	6289,3	1,0	P E 150 458,31	T 90LB6	16,0



1.5 kW

HIGH TECH line Motion

P ₁ Input Power kW	n ₂ Output speed min ⁻¹	IR ratio -	T ₂ Output torque Nm	FS' Service Factor -	 GEAR	 EU	P _{tn} Thermal capacity kW
1,5	2,1	458,3	6289,3	1,0	P E 150 458,31	T 100A6	16,0
	2,1	697,5	6289,3	1,0	P E 150 697,51	T 90L4	16,0
	2,0	704,9	6351,6	2,0	P E 190 704,94	T 90L4	27,0
	2,0	1424,9	6383,0	0,8	P E 150 1424,94	T 90S2	16,0
	2,0	1424,9	6413,3	0,8	P E 150 1424,94	T 80C2	16,0
	2,0	483,2	6611,4	1,9	P E 190 483,23	T 100A6	27,0
	2,0	483,2	6611,4	1,9	P E 190 483,23	T 90LB6	27,0
	2,0	483,2	6611,2	1,4	P E 170 483,23	T 100A6	21,0
	2,0	483,2	6611,2	1,4	P E 170 483,23	T 90LB6	21,0
	1,9	743,0	6716,4	0,9	P E 150 743,02	T 90L4	16,0
	1,9	756,8	6820,7	1,8	P E 190 756,78	T 90L4	27,0
	1,9	756,8	6821,6	1,3	P E 170 756,78	T 90L4	21,0
	1,9	501,5	6896,6	0,9	P E 150 501,52	T 100A6	16,0
	1,9	501,5	6896,6	0,9	P E 150 501,52	T 90LB6	16,0
	1,9	766,5	6896,6	0,9	P E 150 766,52	T 90L4	16,0
	1,9	1546,4	6930,5	1,7	P E 190 1546,36	T 90S2	27,0
	1,9	1546,4	6930,5	1,7	P E 190 1546,36	T 80C2	27,0
	1,9	1546,4	6931,0	1,2	P E 170 1546,36	T 80C2	21,0
	1,9	1546,4	6931,0	1,2	P E 170 1546,36	T 90S2	21,0
	1,8	1578,8	7086,6	0,8	P E 150 1578,76	T 90S2	16,0
	1,8	1578,8	7086,6	0,8	P E 150 1578,76	T 80C2	16,0
	1,8	520,0	7124,0	1,3	P E 170 520,04	T 100A6	21,0
	1,8	520,0	7124,0	1,3	P E 170 520,04	T 90LB6	21,0
	1,8	526,2	7203,2	1,7	P E 190 526,24	T 90LB6	27,0
	1,8	526,2	7203,2	1,7	P E 190 526,24	T 100A6	27,0
	1,8	811,3	7325,0	1,2	P E 170 811,25	T 90L4	21,0
	1,7	824,1	7408,1	1,7	P E 190 824,12	T 90L4	27,0
	1,7	831,2	7493,8	0,8	P E 150 831,21	T 90L4	16,0
	1,7	549,0	7537,7	0,8	P E 150 548,95	T 100A6	16,0
	1,7	549,0	7537,7	0,8	P E 150 548,95	T 90LB6	16,0
	1,7	559,2	7674,8	1,2	P E 170 559,19	T 100A6	21,0
	1,7	559,2	7674,8	1,2	P E 170 559,19	T 90LB6	21,0
	1,6	870,6	7860,3	0,8	P E 150 870,64	T 90L4	16,0
	1,6	879,8	7908,1	1,6	P E 190 879,75	T 90L4	27,0
	1,6	575,9	7908,1	1,6	P E 190 575,86	T 100A6	27,0
	1,6	575,9	7908,1	1,6	P E 190 575,86	T 90LB6	27,0
	1,6	879,8	7908,6	1,1	P E 170 879,75	T 90L4	21,0
	1,6	595,3	8159,6	0,7	P E 150 595,28	T 100A6	16,0
	1,6	595,3	8159,6	0,7	P E 150 595,28	T 90LB6	16,0
	1,6	606,4	8318,5	1,5	P E 190 606,41	T 100A6	27,0
	1,6	606,4	8318,5	1,5	P E 190 606,41	T 90LB6	27,0
	1,6	606,4	8317,9	1,1	P E 170 606,41	T 100A6	21,0
	1,6	606,4	8317,9	1,1	P E 170 606,41	T 90LB6	21,0
	1,5	948,1	8538,9	0,7	P E 150 948,12	T 90L4	16,0
	1,5	958,0	8652,5	1,4	P E 190 958,04	T 90L4	27,0
	1,5	981,4	8829,3	1,0	P E 170 981,35	T 90L4	21,0
	1,5	649,0	8893,3	1,0	P E 170 649	T 100A6	21,0
	1,5	649,0	8893,3	1,0	P E 170 649	T 90LB6	21,0
	1,4	660,4	9079,9	1,4	P E 190 660,37	T 90LB6	27,0
	1,4	660,4	9079,9	1,4	P E 190 660,37	T 100A6	27,0
1,4	697,9	9547,4	0,9	P E 170 697,85	T 100A6	21,0	
1,4	697,9	9547,4	0,9	P E 170 697,85	T 90LB6	21,0	
1,3	1064,2	9620,3	1,3	P E 190 1064,22	T 90L4	27,0	
1,3	1064,2	9622,2	0,9	P E 170 1064,22	T 90L4	21,0	
1,3	704,9	9694,9	1,3	P E 190 704,94	T 90LB6	27,0	
1,3	704,9	9694,9	1,3	P E 190 704,94	T 100A6	27,0	
1,2	756,8	10399,3	1,2	P E 190 756,78	T 100A6	27,0	
1,2	756,8	10399,3	1,2	P E 190 756,78	T 90LB6	27,0	
1,2	756,8	10400,6	0,9	P E 170 756,78	T 90LB6	21,0	
1,2	756,8	10400,6	0,9	P E 170 756,78	T 100A6	21,0	
1,2	1158,9	10480,7	1,2	P E 190 1158,92	T 90L4	27,0	
1,2	1158,9	10481,4	0,9	P E 170 1158,92	T 90L4	21,0	
1,2	811,3	11111,1	0,8	P E 170 811,25	T 100A6	21,0	
1,2	811,3	11111,1	0,8	P E 170 811,25	T 90LB6	21,0	
1,1	824,1	11308,8	1,1	P E 190 824,12	T 100A6	27,0	
1,1	824,1	11308,8	1,1	P E 190 824,12	T 90LB6	27,0	
1,1	1268,2	11412,1	1,1	P E 190 1268,2	T 90L4	27,0	
1,1	1268,2	11411,7	0,8	P E 170 1268,2	T 90L4	21,0	
1,1	879,8	12050,1	1,0	P E 190 879,75	T 90LB6	27,0	
1,1	879,8	12050,1	1,0	P E 190 879,75	T 100A6	27,0	
1,1	879,8	12053,6	0,7	P E 170 879,75	T 100A6	21,0	
1,1	879,8	12053,6	0,7	P E 170 879,75	T 90LB6	21,0	
1,0	1395,7	12643,3	1,0	P E 190 1395,69	T 90L4	27,0	
1,0	1395,7	12640,4	0,7	P E 170 1395,69	T 90L4	21,0	
1,0	958,0	13157,9	1,0	P E 190 958,04	T 100A6	27,0	
1,0	958,0	13157,9	1,0	P E 190 958,04	T 90LB6	27,0	
0,9	1546,4	14013,5	0,9	P E 190 1546,36	T 90L4	27,0	
0,9	1064,2	14648,4	0,9	P E 190 1064,22	T 90LB6	27,0	
0,9	1064,2	14648,4	0,9	P E 190 1064,22	T 100A6	27,0	
0,8	1158,9	15916,8	0,8	P E 190 1158,92	T 90LB6	27,0	
0,8	1158,9	15916,8	0,8	P E 190 1158,92	T 100A6	27,0	
0,7	1268,2	17425,7	0,7	P E 190 1268,2	T 100A6	27,0	
0,7	1268,2	17425,7	0,7	P E 190 1268,2	T 90LB6	27,0	





P ₁ Input Power kW	n ₂ Output speed min ⁻¹	IR ratio -	T ₂ Output torque Nm	FS' Service Factor -	GEAR	EU	P _{tn} Thermal capacity kW
-------------------------------------	---	------------------	---------------------------------------	----------------------------	------	----	---

1,8	718,0	3,9	22,7	4,0	P - 63 2 3,9	T 80D2	5,6
	651,2	4,3	25,1	3,8	P - 63 2 4,3	T 80D2	5,6
	560,0	5,0	29,2	3,8	P - 63 2 5	T 80D2	5,6
	500,0	5,6	32,7	3,8	P - 63 2 5,6	T 80D2	5,6
	476,7	3,0	34,3	2,3	P - 63 2 3	T 90LB4	5,6
	451,6	6,2	36,2	3,6	P - 63 2 6,2	T 80D2	5,6
	430,8	6,5	37,9	3,6	P - 63 2 6,5	T 80D2	5,6
	378,4	7,4	43,2	3,2	P - 63 2 7,4	T 80D2	5,6
	366,7	3,9	44,5	2,5	P - 63 2 3,9	T 90LB4	5,6
	350,0	8,0	46,7	3,2	P - 63 2 8	T 80D2	5,6
	332,6	4,3	49,1	2,6	P - 63 2 4,3	T 90LB4	5,6
	311,1	9,0	52,5	3,1	P - 63 2 9	T 80D2	5,6
	286,0	5,0	57,1	2,5	P - 63 2 5	T 90LB4	5,6
	269,8	5,3	60,5	3,5	P - 71 2 5,3	T 90LB4	7,5
	269,2	10,4	60,7	3,0	P - 63 2 10,4	T 80D2	5,6
	255,4	5,6	64,0	2,5	P - 63 2 5,6	T 90LB4	5,6
	237,3	11,8	68,8	2,8	P - 63 2 11,8	T 80D2	5,6
	230,7	6,2	70,8	3,7	P - 71 2 6,2	T 90LB4	7,5
	230,7	6,2	70,8	2,3	P - 63 2 6,2	T 90LB4	5,6
	227,6	12,3	71,7	3,9	P - 71 2 12,3	T 80D2	7,5
	220,0	6,5	74,2	2,3	P - 63 2 6,5	T 90LB4	5,6
	207,4	13,5	78,7	2,6	P - 63 2 13,5	T 80D2	5,6
	201,4	7,1	81,1	3,7	P - 71 2 7,1	T 90LB4	7,5
	194,4	14,4	84,0	2,3	P - 63 2 14,4	T 80D2	5,6
	193,2	7,4	84,5	2,1	P - 63 2 7,4	T 90LB4	5,6
	178,8	8,0	91,4	2,2	P - 63 2 8	T 90LB4	5,6
	165,7	16,9	98,6	2,3	P - 63 2 16,9	T 80D2	5,6
	164,4	8,7	99,4	3,1	P - 71 2 8,7	T 90LB4	7,5
	162,8	17,2	98,2	0,9	P L 25 3 17,2	T 80D2	4,0
	158,9	9,0	102,8	2,0	P - 63 2 9	T 90LB4	5,6
	149,7	18,7	109,1	3,9	P - 71 2 18,7	T 80D2	7,5
	141,4	19,8	115,5	2,0	P - 63 2 19,8	T 80D2	5,6
	140,2	10,2	116,5	3,6	P - 71 2 10,2	T 90LB4	7,5
	138,6	20,2	117,8	3,6	P - 71 2 20,2	T 80D2	7,5
	137,5	10,4	118,8	1,9	P - 63 2 10,4	T 90LB4	5,6
	137,3	20,4	116,5	0,8	P L 25 3 20,4	T 80D2	4,0
	136,6	20,5	119,5	1,8	P - 63 2 20,5	T 80D2	5,6
	127,9	21,9	127,7	3,3	P - 71 2 21,9	T 80D2	7,5
	123,3	11,6	132,5	3,2	P - 71 2 11,6	T 90LB4	7,5
	121,2	11,8	134,8	1,7	P - 63 2 11,8	T 90LB4	5,6
	117,2	23,9	139,3	3,9	P - 80 2 23,9	T 80D2	7,5
	116,3	12,3	140,5	2,1	P - 71 2 12,3	T 90LB4	7,5
	116,2	24,1	140,6	1,5	P - 63 2 24,1	T 80D2	5,6
	110,7	25,3	147,6	2,4	P - 71 2 25,3	T 80D2	7,5
	107,3	26,1	152,2	1,4	P - 63 2 26,1	T 80D2	5,6
	106,5	26,3	153,4	3,5	P - 80 2 26,3	T 80D2	7,5
	106,1	26,4	150,7	3,6	P L 65 3 26,4	T 80D2	8,0
	105,9	13,5	154,2	1,6	P - 63 2 13,5	T 90LB4	5,6
	102,1	14,0	159,9	2,8	P - 71 2 14	T 90LB4	7,5
	99,3	14,4	164,5	1,3	P - 63 2 14,4	T 90LB4	5,6
98,7	28,4	165,5	3,3	P - 80 2 28,38	T 80D2	7,5	
97,6	28,7	163,8	1,4	P L 45 3 28,7	T 80D2	6,5	
97,2	28,8	168,0	2,4	P - 71 2 28,8	T 80D2	7,5	
92,9	30,2	175,8	3,1	P - 80 2 30,15	T 80D2	7,5	
88,8	16,1	183,9	2,5	P - 71 2 16,1	T 90LB4	7,5	
88,3	31,7	184,9	1,2	P - 63 2 31,7	T 80D2	5,6	
87,5	32,0	182,7	1,2	P L 45 3 32	T 80D2	6,5	
86,7	32,3	184,4	2,9	P L 65 3 32,3	T 80D2	8,0	
84,6	16,9	193,0	1,3	P - 63 2 16,9	T 90LB4	5,6	
84,6	33,1	193,0	1,9	P - 71 2 33,1	T 80D2	7,5	
82,7	17,3	197,6	2,3	P - 71 2 17,3	T 90LB4	7,5	
80,5	34,8	202,9	2,7	P - 80 2 34,79	T 80D2	7,5	
80,0	35,0	204,1	3,4	P - 90 2 35	T 80D2	10,5	
76,5	36,6	213,5	1,1	P - 63 2 36,6	T 80D2	5,6	
76,5	18,7	213,6	2,2	P - 71 2 18,7	T 90LB4	7,5	
75,1	37,3	217,5	1,7	P - 71 2 37,3	T 80D2	7,5	
74,5	37,6	214,7	2,5	P L 65 3 37,6	T 80D2	8,0	
73,8	38,0	221,4	2,4	P - 80 2 37,95	T 80D2	7,5	
73,4	19,5	222,6	2,7	P - 80 2 19,49	T 90LB4	7,5	
72,4	38,7	221,0	3,2	P - 90 3 38,7	T 80D2	7,5	
72,2	19,8	226,1	1,1	P - 63 2 19,8	T 90LB4	5,6	
70,9	39,5	225,5	1,9	P - 71 3 39,5	T 80D2	5,4	
70,8	20,2	230,7	2,0	P - 71 2 20,2	T 90LB4	7,5	
70,7	39,6	231,2	1,9	P - 80 2 39,63	T 80D2	7,5	
69,8	20,5	234,0	1,0	P - 63 2 20,5	T 90LB4	5,6	
69,7	20,5	234,5	2,6	P - 80 2 20,53	T 90LB4	7,5	
69,3	40,4	235,6	2,5	P - 90 2 40,4	T 80D2	10,5	
69,1	40,5	236,1	0,9	P - 63 2 40,5	T 80D2	5,6	
68,5	40,9	233,6	1,0	P L 45 3 40,9	T 80D2	6,5	
66,8	21,4	244,4	3,7	P - 90 2 21,4	T 90LB4	10,5	
66,6	21,5	245,1	2,4	P - 80 2 21,46	T 90LB4	7,5	
66,3	42,3	246,4	1,8	P - 80 2 42,25	T 80D2	7,5	
65,3	21,9	250,1	1,8	P - 71 2 21,9	T 90LB4	7,5	
64,5	43,4	247,8	0,9	P - 63 3 43,4	T 80D2	4,0	
64,1	43,7	249,5	3,0	P - 90 3 43,7	T 80D2	7,5	
63,5	44,1	257,2	2,7	P - 90 2 44,1	T 80D2	10,5	
62,6	44,7	260,7	1,5	P - 71 2 44,7	T 80D2	7,5	
62,0	45,2	263,6	0,8	P - 63 2 45,2	T 80D2	5,6	
61,3	45,7	261,0	0,9	P L 45 3 45,7	T 80D2	6,5	
60,9	46,0	262,6	2,1	P L 65 3 46	T 80D2	8,0	
60,1	23,8	266,1	3,0	P L 85 3 23,8	T 90LB4	11,0	
59,9	23,9	272,8	2,2	P - 80 2 23,89	T 90LB4	7,5	
59,6	47,0	268,5	0,7	P - 63 3 47	T 80D2	4,0	
59,3	24,1	275,3	0,8	P - 63 2 24,1	T 90LB4	5,6	
58,2	48,1	280,8	1,6	P - 80 2 48,14	T 80D2	7,5	



1.8 kW

HIGH TECH line Motion

P ₁ Input Power kW	n ₂ Output speed min ⁻¹	IR ratio -	T ₂ Output torque Nm	FS' Service Factor -	 GEAR	 EU	P _{tn} Thermal capacity kW
	57.4	48.8	278.6	2.7	P - 90 3 48.8	T 80D2	7.5
	57.2	25.0	285.5	3.2	P - 90 2 25	T 90LB4	10.5
	56.5	25.3	289.0	1.4	P - 71 2 25.3	T 90LB4	7.5
	55.5	50.5	294.5	1.4	P - 71 2 50.5	T 80D2	7.5
	55.0	50.9	296.7	1.1	P - 80 2 50.87	T 80D2	7.5
	55.0	50.9	296.9	2.4	P - 90 2 50.9	T 80D2	10.5
	54.8	26.1	298.1	0.8	P - 63 2 26.1	T 90LB4	5.6
	54.4	26.3	300.3	2.0	P - 80 2 26.3	T 90LB4	7.5
	54.2	26.4	295.1	2.0	P L 65 3 26.4	T 90LB4	8.0
	53.0	52.8	301.6	0.7	P L 45 3 52.8	T 80D2	6.5
	52.5	53.3	304.4	0.7	P - 63 3 53.3	T 80D2	4.0
	52.3	53.5	305.5	1.4	P - 71 3 53.5	T 80D2	5.4
	52.0	27.5	307.4	3.1	P L 85 3 27.5	T 90LB4	11.0
	51.6	27.7	316.3	2.9	P - 90 2 27.7	T 90LB4	10.5
	51.6	54.3	310.0	1.7	P L 65 3 54.3	T 80D2	8.0
	50.7	55.2	315.2	2.3	P - 90 3 55.2	T 80D2	7.5
	50.5	55.5	323.6	1.0	P - 80 2 55.49	T 80D2	7.5
	50.4	28.4	324.1	1.9	P - 80 2 28.38	T 90LB4	7.5
	49.8	28.7	320.7	0.8	P L 45 3 28.7	T 90LB4	6.5
	49.7	56.3	321.5	3.4	P L 85 3 56.3	T 80D2	11.0
	49.7	28.8	329.0	1.4	P - 71 2 28.8	T 90LB4	7.5
	49.0	57.2	326.5	0.7	P - 63 3 57.2	T 80D2	4.0
	47.4	30.2	344.3	1.7	P - 80 2 30.15	T 90LB4	7.5
	46.9	30.5	348.3	2.6	P - 90 2 30.5	T 90LB4	10.5
	46.1	60.8	347.1	1.2	P - 71 3 60.8	T 80D2	5.4
	45.3	61.8	360.5	0.9	P - 80 2 61.79	T 80D2	7.5
	44.9	62.3	355.7	2.1	P - 90 3 62.3	T 80D2	7.5
	44.7	62.7	358.0	4.0	P - 112 3 62.7	T 80D2	11.8
	44.3	32.3	361.1	1.7	P L 65 3 32.3	T 90LB4	8.0
	43.8	63.9	364.8	3.0	P L 85 3 63.9	T 80D2	11.0
	43.6	64.2	366.6	1.1	P - 71 3 64.2	T 80D2	5.4
	43.5	64.4	367.6	1.5	P L 65 3 64.4	T 80D2	8.0
	43.2	33.1	378.1	1.1	P - 71 2 33.1	T 90LB4	7.5
	41.5	67.4	384.9	3.7	P - 112 3 67.4	T 80D2	11.8
	41.5	34.5	385.7	2.9	P L 85 3 34.5	T 90LB4	11.0
	41.1	34.8	397.4	1.5	P - 80 2 34.79	T 90LB4	7.5
	40.9	35.0	399.7	2.1	P - 90 2 35	T 90LB4	10.5
	39.7	70.6	403.1	2.0	P - 90 3 70.6	T 80D2	7.5
	38.6	72.6	414.5	3.6	P - 112 3 72.6	T 80D2	11.8
	38.3	37.3	425.9	1.0	P - 71 2 37.3	T 90LB4	7.5
	38.0	37.6	420.4	1.4	P L 65 3 37.6	T 90LB4	8.0
	37.8	74.0	422.5	2.6	P L 85 3 74	T 80D2	11.0
	37.7	38.0	433.4	1.4	P - 80 2 37.95	T 90LB4	7.5
	37.6	74.4	424.8	1.3	P L 65 3 74.4	T 80D2	8.0
	37.1	75.4	430.5	1.0	P - 71 3 75.4	T 80D2	5.4
	37.0	38.7	432.7	2.8	P L 85 3 38.7	T 90LB4	11.0
	37.0	38.7	432.6	2.1	P - 90 3 38.7	T 90LB4	7.5
	36.7	76.3	435.6	1.8	P - 90 3 76.3	T 80D2	7.5
	36.2	39.5	441.6	1.0	P - 71 3 39.5	T 90LB4	5.4
	36.1	39.6	452.7	1.1	P - 80 2 39.63	T 90LB4	7.5
	35.7	78.5	448.2	3.3	P - 112 3 78.5	T 80D2	11.8
	35.4	40.4	461.4	1.6	P - 90 2 40.4	T 90LB4	10.5
	33.9	42.3	482.3	1.0	P - 80 2 42.25	T 90LB4	7.5
	33.8	82.8	472.8	1.7	P - 90 3 82.8	T 80D2	7.5
	33.0	84.9	484.8	2.2	P L 85 3 84.9	T 80D2	11.0
	32.8	85.4	487.5	1.1	P L 65 3 85.4	T 80D2	8.0
	32.7	43.7	488.6	2.5	P L 85 3 43.7	T 90LB4	11.0
	32.7	43.7	488.7	1.9	P - 90 3 43.7	T 90LB4	7.5
	32.4	44.1	503.6	1.7	P - 90 2 44.1	T 90LB4	10.5
	32.3	86.8	495.4	0.8	P - 71 3 86.8	T 80D2	5.4
	32.1	87.3	498.5	3.0	P - 112 3 87.3	T 80D2	11.8
	32.0	44.7	510.5	0.9	P - 71 2 44.7	T 90LB4	7.5
	31.1	46.0	514.3	1.2	P L 65 3 46	T 90LB4	8.0
	30.6	91.5	522.5	0.8	P - 71 3 91.5	T 80D2	5.4
	30.0	93.3	532.7	1.5	P - 90 3 93.3	T 80D2	7.5
	29.9	93.6	534.4	2.8	P - 112 3 93.6	T 80D2	11.8
	29.7	48.1	549.8	0.9	P - 80 2 48.14	T 90LB4	7.5
	29.3	48.8	545.6	1.7	P - 90 3 48.8	T 90LB4	7.5
	28.6	98.0	559.6	1.9	P L 85 3 98	T 80D2	11.0
	28.5	98.4	561.7	3.7	P L 95 3 98.4	T 80D2	16.0
	28.3	50.5	576.6	0.8	P - 71 2 50.5	T 90LB4	7.5
	28.3	99.0	565.4	1.0	P L 65 3 99	T 80D2	8.0
	28.2	99.3	566.7	0.7	P - 71 3 99.3	T 80D2	5.4
	28.1	50.9	581.3	1.5	P - 90 2 50.9	T 90LB4	10.5
	27.9	51.2	572.4	3.0	P - 112 3 51.2	T 90LB4	11.8
	27.8	100.6	574.4	1.4	P - 90 3 100.6	T 80D2	7.5
	26.7	53.5	598.3	0.8	P - 71 3 53.5	T 90LB4	5.4
	26.3	54.3	607.1	1.0	P L 65 3 54.3	T 90LB4	8.0
	26.1	54.7	611.6	3.4	P L 95 3 54.7	T 90LB4	16.0
	25.9	55.2	616.9	1.5	P - 90 3 55.2	T 90LB4	7.5
	25.8	108.4	619.0	2.4	P - 112 3 108.4	T 80D2	11.8
	25.7	108.9	621.9	1.5	P - 90 3 108.9	T 80D2	7.5
	25.4	56.3	629.4	1.9	P L 85 3 56.3	T 90LB4	11.0
	24.7	113.5	648.0	1.7	P L 85 3 113.5	T 80D2	11.0
	24.4	58.5	654.1	2.7	P - 112 3 58.5	T 90LB4	11.8
	24.1	116.0	662.2	3.2	P L 95 3 116	T 80D2	16.0
	24.1	116.2	663.5	0.8	P L 65 3 116.2	T 80D2	8.0
	23.9	117.2	669.1	2.2	P - 112 3 117.2	T 80D2	11.8
	23.0	62.3	696.7	1.3	P - 90 3 62.3	T 90LB4	7.5
	22.8	62.7	700.9	2.5	P - 112 3 62.7	T 90LB4	11.8
	22.4	125.0	713.7	1.3	P - 90 3 125	T 80D2	7.5
	22.4	63.9	714.3	1.7	P L 85 3 63.9	T 90LB4	11.0
	22.2	64.4	720.0	0.8	P L 65 3 64.4	T 90LB4	8.0
	21.9	65.4	731.0	3.0	P L 95 3 65.4	T 90LB4	16.0
	21.8	128.3	732.7	2.0	P - 112 3 128.3	T 80D2	11.8

1,8





P ₁ Input Power kW	n ₂ Output speed min ⁻¹	IR ratio -	T2 Output torque Nm	FS' Service Factor -	 GEAR	 EU	P _{tn} Thermal capacity kW
-------------------------------------	---	------------------	---------------------------	----------------------------	----------	--------	---

1,8	21.2	67.4	753.4	2.3	P - 112 3 67.4	T 90LB4	11.8
	20.8	134.4	767.5	2.7	P L 95 3 134.4	T 80D2	16.0
	20.5	136.8	781.0	1.4	P L 85 3 136.8	T 80D2	11.0
	20.3	70.6	789.4	1.2	P - 90 3 70.6	T 90LB4	7.5
	20.2	70.7	798.8	3.6	P L 105 3 70.7	T 90LB4	22.0
	20.0	139.9	807.5	3.8	P L 105 3 139.9	T 80D2	22.0
	19.9	141.0	804.9	1.1	P - 90 3 141	T 80D2	7.5
	19.7	72.6	811.4	2.2	P - 112 3 72.6	T 90LB4	11.8
	19.3	74.0	827.6	1.5	P L 85 3 74	T 90LB4	11.0
	19.3	74.2	829.7	2.9	P L 95 3 74.2	T 90LB4	16.0
	19.2	74.4	832.0	0.7	P L 65 3 74.4	T 90LB4	8.0
	18.9	148.0	845.1	1.8	P - 112 3 148	T 80D2	11.8
	18.7	76.3	853.1	1.1	P - 90 3 76.3	T 90LB4	7.5
	18.5	151.5	837.2	3.8	P E 125 151.48	T 80D2	10.5
	18.2	78.5	877.4	2.0	P - 112 3 78.5	T 90LB4	11.8
	18.2	153.9	888.3	3.5	P L 105 3 153.9	T 80D2	22.0
	18.0	155.2	886.4	1.0	P - 90 3 155.2	T 80D2	7.5
	17.9	79.8	901.7	3.3	P L 105 3 79.8	T 90LB4	22.0
	17.7	158.6	876.1	4.0	P E 132 158.56	T 80D2	12.0
	17.6	158.9	907.3	2.3	P L 95 3 158.9	T 80D2	16.0
	17.5	160.0	913.5	1.2	P L 85 3 160	T 80D2	11.0
	17.3	82.8	925.9	1.0	P - 90 3 82.8	T 90LB4	7.5
	16.8	84.9	949.5	1.3	P L 85 3 84.9	T 90LB4	11.0
	16.8	167.0	953.4	1.6	P - 112 3 167	T 80D2	11.8
	16.6	86.0	961.3	2.5	P L 95 3 86	T 90LB4	16.0
	16.6	169.2	976.4	3.2	P L 105 3 169.2	T 80D2	22.0
	16.4	87.3	976.1	1.8	P - 112 3 87.3	T 90LB4	11.8
	16.4	87.4	987.6	3.1	P L 105 3 87.4	T 90LB4	22.0
	16.1	173.5	958.6	3.7	P E 132 173.51	T 80D2	12.0
	15.8	90.6	1024.0	3.1	P L 105 3 90.6	T 90LB4	22.0
	15.7	178.1	1016.8	0.9	P - 90 3 178.1	T 80D2	7.5
	15.3	93.3	1042.6	0.9	P - 90 3 93.3	T 90LB4	7.5
	15.3	93.6	1046.2	1.7	P - 112 3 93.6	T 90LB4	11.8
	15.2	184.6	1053.7	1.0	P L 85 3 184.6	T 80D2	11.0
	15.1	185.2	1068.6	2.9	P L 105 3 185.2	T 80D2	22.0
	15.1	185.6	1026.0	3.1	P E 125 185.62	T 80D2	10.5
	15.0	187.1	1067.8	2.0	P L 95 3 187.1	T 80D2	16.0
	14.7	191.0	1055.3	3.3	P E 132 190.95	T 80D2	12.0
	14.6	191.5	1093.6	1.4	P - 112 3 191.5	T 80D2	11.8
	14.6	98.0	1095.9	1.1	P L 85 3 98	T 90LB4	11.0
	14.5	98.4	1100.4	2.2	P L 95 3 98.4	T 90LB4	16.0
	14.2	100.4	1134.7	2.9	P L 105 3 100.4	T 90LB4	22.0
	14.2	100.6	1125.0	0.8	P - 90 3 100.6	T 90LB4	7.5
	14.0	199.5	1138.6	1.8	P L 95 3 199.5	T 80D2	16.0
	13.9	201.0	1147.9	0.8	P - 90 3 201	T 80D2	7.5
	13.7	204.1	1165.5	0.9	P L 85 3 204.1	T 80D2	11.0
	13.2	108.4	1212.0	1.4	P - 112 3 108.4	T 90LB4	11.8
	13.2	212.6	1174.7	3.0	P E 132 212.62	T 80D2	12.0
	13.1	108.9	1217.8	0.7	P - 90 3 108.9	T 90LB4	7.5
	13.1	214.0	1221.9	0.9	P L 85 3 214	T 80D2	11.0
12.9	110.5	1248.7	2.6	P L 105 3 110.5	T 90LB4	22.0	
12.7	220.9	1260.5	1.2	P - 112 3 220.9	T 80D2	11.8	
12.7	221.3	1263.8	1.7	P L 95 3 221.3	T 80D2	16.0	
12.6	113.5	1269.1	0.9	P L 85 3 113.5	T 90LB4	11.0	
12.5	224.4	1280.7	0.7	P - 90 3 224.4	T 80D2	7.5	
12.3	116.0	1296.5	1.9	P L 95 3 116	T 90LB4	16.0	
12.3	227.3	1255.7	2.5	P E 125 227.28	T 80D2	10.5	
12.2	117.2	1310.3	1.3	P - 112 3 117.2	T 90LB4	11.8	
12.0	234.0	1292.6	2.7	P E 132 234	T 80D2	12.0	
12.0	234.0	1335.2	0.8	P L 85 3 234	T 80D2	11.0	
11.6	241.0	1375.4	1.1	P - 112 3 241	T 80D2	11.8	
11.5	243.2	1389.2	1.5	P L 95 3 243.2	T 80D2	16.0	
11.3	126.1	1424.9	2.4	P L 105 3 126.1	T 90LB4	22.0	
11.2	251.2	1387.6	2.3	P E 125 251.17	T 80D2	10.5	
11.2	128.3	1433.8	1.2	P - 112 3 128.3	T 90LB4	11.8	
10.8	260.3	1437.7	2.4	P E 132 260.34	T 80D2	12.0	
10.6	134.4	1502.6	1.6	P L 95 3 134.4	T 90LB4	16.0	
10.6	265.4	1466.5	3.7	P E 150 265.44	T 80D2	16.0	
10.5	266.2	1519.9	1.4	P L 95 3 266.2	T 80D2	16.0	
10.5	136.8	1529.7	0.8	P L 85 3 136.8	T 90LB4	11.0	
10.4	270.0	1541.6	0.7	P L 85 3 270	T 80D2	11.0	
10.2	273.5	1510.9	2.0	P E 125 273.48	T 80D2	10.5	
10.2	139.9	1581.0	2.2	P L 105 3 139.9	T 90LB4	22.0	
10.1	278.1	1587.3	0.9	P - 112 3 278.1	T 80D2	11.8	
10.0	280.9	1551.7	3.5	P E 150 280.94	T 80D2	16.0	
9.8	286.5	1583.7	2.2	P E 132 286.51	T 80D2	12.0	
9.7	148.0	1655.3	1.1	P - 112 3 148	T 90LB4	11.8	
9.4	151.5	1638.9	2.1	P E 125 151.48	T 90LB4	10.5	
9.3	153.9	1739.5	2.0	P L 105 3 153.9	T 90LB4	22.0	
9.1	307.7	1700.1	1.9	P E 125 307.71	T 80D2	10.5	
9.0	310.5	1715.2	3.1	P E 150 310.47	T 80D2	16.0	
9.0	158.6	1715.1	2.3	P E 132 158.56	T 90LB4	12.0	
9.0	158.9	1776.3	1.4	P L 95 3 158.9	T 90LB4	16.0	
8.8	316.6	1750.0	2.0	P E 132 316.62	T 80D2	12.0	
8.6	325.0	1794.7	3.0	P E 150 325	T 80D2	16.0	
8.6	167.0	1867.2	0.9	P - 112 3 167	T 90LB4	11.8	
8.5	169.2	1912.0	1.8	P L 105 3 169.2	T 90LB4	22.0	
8.2	173.5	1877.4	2.1	P E 132 173.51	T 90LB4	12.0	
8.0	350.3	1936.3	1.3	P E 125 350.27	T 80D2	10.5	
7.9	352.5	1948.7	1.8	P E 132 352.46	T 80D2	12.0	
7.8	359.2	1983.3	2.7	P E 150 359.17	T 80D2	16.0	
7.7	185.2	2093.0	1.7	P L 105 3 185.2	T 90LB4	22.0	
7.7	185.6	2008.9	1.7	P E 125 185.62	T 90LB4	10.5	
7.6	187.1	2092.0	1.1	P L 95 3 187.1	T 90LB4	16.0	
7.5	191.0	2065.4	1.9	P E 132 190.95	T 90LB4	12.0	





1.8 kW

HIGH TECH line Motion

P ₁ Input Power kW	n ₂ Output speed min ⁻¹	IR ratio -	T ₂ Output torque Nm	FS' Service Factor -	 GEAR	 EU	P _{tn} Thermal capacity kW
-------------------------------------	---	------------------	---------------------------------------	----------------------------	---	---	---

1,8	7,5	191,5	2139,9	0,8	P - 112 3 191.5	T 90LB4	11,8
	7,4	377,5	2084,9	3,9	P E 170 377.45	T 80D2	21,0
	7,4	380,8	2104,8	2,6	P E 150 380.82	T 80D2	16,0
	7,3	383,9	2122,3	1,5	P E 125 383.88	T 80D2	10,5
	7,2	387,9	2142,9	1,6	P E 132 387.9	T 80D2	12,0
	7,2	199,5	2229,1	1,1	P L 95 3 199.5	T 90LB4	16,0
	6,8	409,3	2261,9	3,6	P E 170 409.33	T 80D2	21,0
	6,7	212,6	2298,9	1,7	P E 132 212.62	T 90LB4	12,0
	6,7	416,3	2298,5	1,4	P E 125 416.28	T 80D2	10,5
	6,7	215,0	2326,6	3,9	P E 170 215.02	T 90LB4	21,0
	6,7	420,9	2326,5	2,3	P E 150 420.86	T 80D2	16,0
	6,6	216,6	2344,3	2,6	P E 150 216.61	T 90LB4	16,0
	6,5	220,9	2470,6	0,7	P - 112 3 220.9	T 90LB4	11,8
	6,5	221,3	2474,2	1,0	P L 95 3 221.3	T 90LB4	16,0
	6,4	439,7	2428,7	1,4	P E 132 439.72	T 80D2	12,0
	6,3	227,3	2460,0	1,4	P E 125 227.28	T 90LB4	10,5
	6,3	445,6	2463,7	3,3	P E 170 445.6	T 80D2	21,0
	6,1	458,3	2531,9	2,1	P E 150 458.31	T 80D2	16,0
	6,1	234,0	2531,6	1,6	P E 132 234	T 90LB4	12,0
	6,1	461,9	2553,2	1,3	P E 125 461.93	T 80D2	10,5
	5,9	243,2	2718,7	0,9	P L 95 3 243.2	T 90LB4	16,0
	5,8	246,9	2671,9	3,4	P E 170 246.94	T 90LB4	21,0
	5,8	483,2	2671,8	3,0	P E 170 483.23	T 80D2	21,0
	5,8	483,9	2671,8	1,3	P E 132 483.92	T 80D2	12,0
	5,7	251,2	2719,0	1,3	P E 125 251.17	T 90LB4	10,5
	5,6	501,5	2772,4	1,9	P E 150 501.52	T 80D2	16,0
	5,5	260,3	2818,0	1,4	P E 132 260.34	T 90LB4	12,0
	5,4	265,4	2870,1	2,1	P E 150 265.44	T 90LB4	16,0
	5,4	519,6	2870,0	1,1	P E 125 519.6	T 80D2	10,5
	5,4	520,0	2875,7	2,8	P E 170 520.04	T 80D2	21,0
	5,4	266,2	2977,3	0,8	P L 95 3 266.2	T 90LB4	16,0
	5,3	524,8	2896,6	1,2	P E 132 524.76	T 80D2	12,0
	5,3	526,2	2908,1	4,0	P E 190 526.24	T 80D2	27,0
	5,3	268,8	2907,9	3,1	P E 170 268.78	T 90LB4	21,0
	5,2	273,5	2958,4	1,1	P E 125 273.48	T 90LB4	10,5
	5,2	543,9	3004,3	1,2	P E 132 543.89	T 80D2	12,0
	5,1	549,0	3033,7	1,8	P E 150 548.95	T 80D2	16,0
	5,1	280,9	3039,7	2,0	P E 150 280.94	T 90LB4	16,0
	5,0	559,2	3088,3	2,6	P E 170 559.19	T 80D2	21,0
	5,0	286,5	3100,8	1,3	P E 132 286.51	T 90LB4	12,0
	4,9	291,5	3150,8	4,0	P E 190 291.48	T 90LB4	27,0
	4,9	575,9	3183,1	3,6	P E 190 575.86	T 80D2	27,0
	4,8	580,5	3210,0	0,8	P E 125 580.52	T 80D2	10,5
	4,7	302,0	3264,2	2,8	P E 170 301.96	T 90LB4	21,0
	4,7	302,5	3270,8	3,8	P E 190 302.51	T 90LB4	27,0
	4,7	595,3	3291,6	1,6	P E 150 595.28	T 80D2	16,0
	4,7	595,2	3291,5	1,1	P E 132 595.18	T 80D2	12,0
	4,7	307,7	3326,3	1,1	P E 125 307.71	T 90LB4	10,5
	4,6	606,4	3348,4	3,4	P E 190 606.41	T 80D2	27,0
	4,6	606,4	3348,6	2,4	P E 170 606.41	T 80D2	21,0
4,6	310,5	3356,1	1,8	P E 150 310.47	T 90LB4	16,0	
4,5	316,6	3422,1	1,2	P E 132 316.62	T 90LB4	12,0	
4,5	317,4	3430,4	3,6	P E 190 317.42	T 90LB4	27,0	
4,5	625,2	3453,2	0,9	P E 125 625.23	T 80D2	10,5	
4,4	325,0	3515,6	1,7	P E 150 325	T 90LB4	16,0	
4,4	643,2	3556,5	1,5	P E 150 643.23	T 80D2	16,0	
4,3	329,4	3564,6	3,5	P E 190 329.43	T 90LB4	27,0	
4,3	330,6	3573,0	2,5	P E 170 330.6	T 90LB4	21,0	
4,3	648,4	3582,1	0,9	P E 125 648.43	T 80D2	10,5	
4,3	649,0	3589,4	2,3	P E 170 649	T 80D2	21,0	
4,3	655,0	3622,8	1,0	P E 132 655.01	T 80D2	12,0	
4,2	660,4	3648,9	3,2	P E 190 660.37	T 80D2	27,0	
4,1	347,4	3755,0	3,3	P E 190 347.35	T 90LB4	27,0	
4,1	350,3	3791,0	0,7	P E 125 350.27	T 90LB4	10,5	
4,1	352,5	3811,5	1,0	P E 132 352.46	T 90LB4	12,0	
4,0	697,9	3858,2	2,1	P E 170 697.85	T 80D2	21,0	
4,0	697,5	3858,7	1,4	P E 150 697.51	T 80D2	16,0	
4,0	357,1	3868,0	3,2	P E 190 357.1	T 90LB4	27,0	
4,0	357,1	3868,2	2,3	P E 170 357.1	T 90LB4	21,0	
4,0	359,2	3887,7	1,5	P E 150 359.17	T 90LB4	16,0	
4,0	704,9	3896,8	3,0	P E 190 704.94	T 80D2	27,0	
3,8	377,5	4081,6	2,2	P E 170 377.45	T 90LB4	21,0	
3,8	743,0	4103,0	1,3	P E 150 743.02	T 80D2	16,0	
3,8	742,8	4104,2	0,9	P E 132 742.75	T 80D2	12,0	
3,8	380,8	4114,3	1,5	P E 150 380.82	T 90LB4	16,0	
3,7	383,9	4147,5	0,8	P E 125 383.88	T 90LB4	10,5	
3,7	756,8	4181,0	2,8	P E 190 756.78	T 80D2	27,0	
3,7	756,8	4181,2	1,9	P E 170 756.78	T 80D2	21,0	
3,7	387,9	4193,4	1,0	P E 132 387.9	T 90LB4	12,0	
3,7	388,9	4204,0	3,0	P E 190 388.88	T 90LB4	27,0	
3,7	766,5	4239,0	1,3	P E 150 766.52	T 80D2	16,0	
3,6	780,3	4308,2	0,7	P E 125 780.26	T 80D2	10,5	
3,5	409,3	4433,5	2,0	P E 170 409.33	T 90LB4	21,0	
3,5	811,3	4484,8	1,8	P E 170 811.25	T 80D2	21,0	
3,4	416,3	4496,8	0,8	P E 125 416.28	T 90LB4	10,5	
3,4	817,4	4509,7	0,8	P E 132 817.42	T 80D2	12,0	
3,4	824,1	4550,5	2,5	P E 190 824.12	T 80D2	27,0	
3,4	420,9	4551,2	1,3	P E 150 420.86	T 90LB4	16,0	
3,4	831,2	4591,4	1,2	P E 150 831.21	T 80D2	16,0	
3,4	425,6	4604,1	2,7	P E 190 425.55	T 90LB4	27,0	
3,3	439,7	4758,8	0,8	P E 132 439.72	T 90LB4	12,0	
3,2	870,6	4804,7	1,1	P E 150 870.64	T 80D2	16,0	
3,2	445,6	4820,0	1,9	P E 170 445.6	T 90LB4	21,0	
3,2	448,2	4850,2	2,6	P E 190 448.15	T 90LB4	27,0	
3,2	879,8	4864,9	2,4	P E 190 879.75	T 80D2	27,0	



P ₁ Input Power kW	n ₂ Output speed min ⁻¹	IR ratio -	T2 Output torque Nm	FS' Service Factor -	 GEAR	 EU	P _{tn} Thermal capacity kW
1,8	3,2	879,8	4864,9	1,7	P E 170 879,75	T 80D2	21,0
	3,1	458,3	4958,7	1,2	P E 150 458,31	T 90LB4	16,0
	3,1	461,9	4992,1	0,7	P E 125 461,93	T 90LB4	10,5
	3,0	483,2	5226,5	2,4	P E 190 483,23	T 90LB4	27,0
	3,0	483,2	5227,5	1,7	P E 170 483,23	T 90LB4	21,0
	3,0	483,9	5225,0	0,8	P E 132 483,92	T 90LB4	12,0
	3,0	948,1	5245,5	1,0	P E 150 948,12	T 80D2	16,0
	2,9	958,0	5298,2	2,2	P E 190 958,04	T 80D2	27,0
	2,9	981,4	5428,1	1,5	P E 170 981,35	T 80D2	21,0
	2,9	501,5	5427,1	1,1	P E 150 501,52	T 90LB4	16,0
	2,8	520,0	5625,0	1,6	P E 170 520,04	T 90LB4	21,0
	2,7	524,8	5664,8	0,7	P E 132 524,76	T 90LB4	12,0
	2,7	526,2	5687,6	2,2	P E 190 526,24	T 90LB4	27,0
	2,7	1037,5	5731,1	0,9	P E 150 1037,52	T 80D2	16,0
	2,6	1064,2	5882,4	2,0	P E 190 1064,22	T 80D2	27,0
	2,6	1064,2	5881,4	1,4	P E 170 1064,22	T 80D2	21,0
	2,6	549,0	5950,4	1,0	P E 150 548,95	T 90LB4	16,0
	2,6	559,2	6042,5	1,5	P E 170 559,19	T 90LB4	21,0
	2,5	575,9	6237,9	2,0	P E 190 575,86	T 90LB4	27,0
	2,4	1158,9	6392,8	1,8	P E 190 1158,92	T 80D2	27,0
	2,4	1158,9	6391,9	1,3	P E 170 1158,92	T 80D2	21,0
	2,4	595,3	6447,8	0,9	P E 150 595,28	T 90LB4	16,0
	2,4	1183,2	6527,9	0,8	P E 150 1183,21	T 80D2	16,0
	2,4	606,4	6555,9	1,9	P E 190 606,41	T 90LB4	27,0
	2,4	606,4	6556,1	1,4	P E 170 606,41	T 90LB4	21,0
	2,2	643,2	6967,7	0,9	P E 150 643,23	T 90LB4	16,0
	2,2	1268,2	7000,3	1,6	P E 190 1268,2	T 80D2	27,0
	2,2	1268,2	6999,5	1,2	P E 170 1268,2	T 80D2	21,0
	2,2	649,0	7031,3	1,3	P E 170 649	T 90LB4	21,0
	2,2	660,4	7129,3	1,8	P E 190 660,37	T 90LB4	27,0
	2,2	1294,8	7162,9	0,8	P E 150 1294,77	T 80D2	16,0
	2,1	697,9	7545,4	1,2	P E 170 697,85	T 90LB4	21,0
	2,1	697,5	7547,2	0,8	P E 150 697,51	T 90LB4	16,0
	2,0	704,9	7622,0	1,6	P E 190 704,94	T 90LB4	27,0
	2,0	1395,7	7698,0	1,5	P E 190 1395,69	T 80D2	27,0
	2,0	1395,7	7698,0	1,1	P E 170 1395,69	T 80D2	21,0
	1,9	743,0	8059,7	0,7	P E 150 743,02	T 90LB4	16,0
	1,9	756,8	8184,8	1,5	P E 190 756,78	T 90LB4	27,0
	1,9	756,8	8186,0	1,1	P E 170 756,78	T 90LB4	21,0
	1,9	766,5	8275,9	0,7	P E 150 766,52	T 90LB4	16,0
	1,8	1546,4	8546,7	1,3	P E 190 1546,36	T 80D2	27,0
	1,8	1546,4	8546,3	0,9	P E 170 1546,36	T 80D2	21,0
	1,8	811,3	8790,0	1,0	P E 170 811,25	T 90LB4	21,0
	1,7	824,1	8889,8	1,4	P E 190 824,12	T 90LB4	27,0
	1,6	879,8	9489,7	1,3	P E 190 879,75	T 90LB4	27,0
	1,6	879,8	9490,3	0,9	P E 170 879,75	T 90LB4	21,0
	1,5	958,0	10383,0	1,2	P E 190 958,04	T 90LB4	27,0
	1,5	981,4	10595,2	0,8	P E 170 981,35	T 90LB4	21,0
1,3	1064,2	11544,4	1,1	P E 190 1064,22	T 90LB4	27,0	
1,3	1064,2	11546,7	0,8	P E 170 1064,22	T 90LB4	21,0	
1,2	1158,9	12576,9	1,0	P E 190 1158,92	T 90LB4	27,0	
1,2	1158,9	12577,6	0,7	P E 170 1158,92	T 90LB4	21,0	
1,1	1268,2	13694,5	0,9	P E 190 1268,2	T 90LB4	27,0	
1,0	1395,7	15171,9	0,8	P E 190 1395,69	T 90LB4	27,0	
0,9	1546,4	16816,1	0,7	P E 190 1546,36	T 90LB4	27,0	





2.2 kW

HIGH TECH line Motion

P ₁ Input Power kW	n ₂ Output speed min ⁻¹	IR ratio -	T ₂ Output torque Nm	FS' Service Factor -	 GEAR	 EU	P _{tn} Thermal capacity kW
-------------------------------------	---	------------------	---------------------------------------	----------------------------	---	---	---

2,2	950,0	3,0	21,0	3,7	P - 63 2 3	T 90L2	5,6
	730,8	3,9	27,3	3,3	P - 63 2 3,9	T 90L2	5,6
	662,8	4,3	30,1	3,2	P - 63 2 4,3	T 90L2	5,6
	570,0	5,0	35,0	3,1	P - 63 2 5	T 90L2	5,6
	550,0	2,6	36,3	3,6	P - 71 2 2,6	T 100A4	7,5
	508,9	5,6	39,2	3,2	P - 63 2 5,6	T 90L2	5,6
	476,7	3,0	41,9	1,9	P - 63 2 3	T 100A4	5,6
	459,7	6,2	43,4	3,0	P - 63 2 6,2	T 90L2	5,6
	446,9	3,2	44,7	3,4	P - 71 2 3,2	T 100A4	7,5
	438,5	6,5	45,5	3,0	P - 63 2 6,5	T 90L2	5,6
	385,1	7,4	51,8	2,7	P - 63 2 7,4	T 90L2	5,6
	376,3	3,8	53,0	3,3	P - 71 2 3,8	T 100A4	7,5
	369,2	2,6	54,1	2,4	P - 71 2 2,6	T 112A6	7,5
	366,7	3,9	54,4	2,0	P - 63 2 3,9	T 100A4	5,6
	361,5	2,6	55,2	2,4	P - 71 2 2,6	T 100BL6	7,5
	356,3	8,0	56,0	2,7	P - 63 2 8	T 90L2	5,6
	332,6	4,3	60,0	3,3	P - 71 2 4,3	T 100A4	7,5
	332,6	4,3	60,0	2,2	P - 63 2 4,3	T 100A4	5,6
	320,0	3,0	62,4	1,4	P - 63 2 3	T 112A6	5,6
	316,7	9,0	63,0	2,6	P - 63 2 9	T 90L2	5,6
	313,3	3,0	63,7	1,3	P - 63 2 3	T 100BL6	5,6
	300,0	3,2	66,5	2,3	P - 71 2 3,2	T 112A6	7,5
	293,8	3,2	67,9	2,2	P - 71 2 3,2	T 100BL6	7,5
	286,0	5,0	69,8	2,0	P - 63 2 5	T 100A4	5,6
	274,0	10,4	72,8	2,5	P - 63 2 10,4	T 90L2	5,6
	269,8	5,3	74,0	2,8	P - 71 2 5,3	T 100A4	7,5
	255,4	5,6	78,2	2,0	P - 63 2 5,6	T 100A4	5,6
	252,6	3,8	79,0	2,3	P - 71 2 3,8	T 112A6	7,5
	247,4	3,8	80,7	2,2	P - 71 2 3,8	T 100BL6	7,5
	246,2	3,9	81,1	1,4	P - 63 2 3,9	T 112A6	5,6
	241,5	11,8	82,6	2,3	P - 63 2 11,8	T 90L2	5,6
	241,0	3,9	82,8	1,4	P - 63 2 3,9	T 100BL6	5,6
	231,7	12,3	86,1	3,3	P - 71 2 12,3	T 90L2	7,5
	230,7	6,2	86,5	3,0	P - 71 2 6,2	T 100A4	7,5
	230,7	6,2	86,5	1,8	P - 63 2 6,2	T 100A4	5,6
	223,3	4,3	89,4	2,3	P - 71 2 4,3	T 112A6	7,5
	223,3	4,3	89,4	1,5	P - 63 2 4,3	T 112A6	5,6
	220,0	6,5	90,7	1,9	P - 63 2 6,5	T 100A4	5,6
	218,6	4,3	91,3	2,3	P - 71 2 4,3	T 100BL6	7,5
	218,6	4,3	91,3	1,5	P - 63 2 4,3	T 100BL6	5,6
	211,1	13,5	94,5	2,2	P - 63 2 13,5	T 90L2	5,6
	201,4	7,1	99,1	3,0	P - 71 2 7,1	T 100A4	7,5
	197,9	14,4	100,8	1,9	P - 63 2 14,4	T 90L2	5,6
	193,2	7,4	103,3	1,7	P - 63 2 7,4	T 100A4	5,6
	192,0	5,0	104,0	1,4	P - 63 2 5	T 112A6	5,6
	188,0	5,0	106,2	1,4	P - 63 2 5	T 100BL6	5,6
	181,1	5,3	110,2	2,1	P - 71 2 5,3	T 112A6	7,5
	178,8	8,0	111,7	1,8	P - 63 2 8	T 100A4	5,6
	177,4	5,3	112,5	2,0	P - 71 2 5,3	T 100BL6	7,5
	177,0	16,1	112,8	3,7	P - 71 2 16,1	T 90L2	7,5
171,4	5,6	116,4	1,5	P - 63 2 5,6	T 112A6	5,6	
168,6	16,9	118,4	1,9	P - 63 2 16,9	T 90L2	5,6	
167,9	5,6	118,9	1,4	P - 63 2 5,6	T 100BL6	5,6	
164,7	17,3	121,2	3,5	P - 71 2 17,3	T 90L2	7,5	
164,4	8,7	121,4	2,6	P - 71 2 8,7	T 100A4	7,5	
158,9	9,0	125,6	1,7	P - 63 2 9	T 100A4	5,6	
154,8	6,2	128,9	2,3	P - 71 2 6,2	T 112A6	7,5	
154,8	6,2	128,9	1,4	P - 63 2 6,2	T 112A6	5,6	
152,4	18,7	131,0	3,2	P - 71 2 18,7	T 90L2	7,5	
151,6	6,2	131,7	2,3	P - 71 2 6,2	T 100BL6	7,5	
151,6	6,2	131,7	1,3	P - 63 2 6,2	T 100BL6	5,6	
147,7	6,5	135,1	1,4	P - 63 2 6,5	T 112A6	5,6	
146,2	19,5	136,5	4,0	P - 80 2 19,49	T 90L2	7,5	
144,6	6,5	138,0	1,3	P - 63 2 6,5	T 100BL6	5,6	
143,9	19,8	138,7	1,7	P - 63 2 19,8	T 90L2	5,6	
141,1	20,2	141,5	3,0	P - 71 2 20,2	T 90L2	7,5	
140,2	10,2	142,4	3,0	P - 71 2 10,2	T 100A4	7,5	
139,0	20,5	143,6	1,5	P - 63 2 20,5	T 90L2	5,6	
138,8	20,5	143,8	3,8	P - 80 2 20,53	T 90L2	7,5	
137,5	10,4	145,2	1,5	P - 63 2 10,4	T 100A4	5,6	
135,2	7,1	147,6	2,2	P - 71 2 7,1	T 112A6	7,5	
132,8	21,5	150,3	3,6	P - 80 2 21,46	T 90L2	7,5	
132,4	7,1	150,7	2,2	P - 71 2 7,1	T 100BL6	7,5	
130,1	21,9	153,4	2,7	P - 71 2 21,9	T 90L2	7,5	
129,7	7,4	153,8	1,2	P - 63 2 7,4	T 112A6	5,6	
127,0	7,4	157,1	1,2	P - 63 2 7,4	T 100BL6	5,6	
123,3	11,6	161,9	2,7	P - 71 2 11,6	T 100A4	7,5	
121,2	11,8	164,7	1,4	P - 63 2 11,8	T 100A4	5,6	
120,0	8,0	166,3	1,3	P - 63 2 8	T 112A6	5,6	
119,3	23,9	167,3	3,2	P - 80 2 23,89	T 90L2	7,5	
118,3	24,1	168,8	1,2	P - 63 2 24,1	T 90L2	5,6	
117,5	8,0	169,8	1,3	P - 63 2 8	T 100BL6	5,6	
116,3	12,3	171,7	1,7	P - 71 2 12,3	T 100A4	7,5	
112,7	25,3	177,2	2,0	P - 71 2 25,3	T 90L2	7,5	
110,3	8,7	180,9	3,1	P - 90 2 8,7	T 112A6	10,5	
110,3	8,7	180,9	1,9	P - 71 2 8,7	T 112A6	7,5	
109,2	26,1	182,8	1,2	P - 63 2 26,1	T 90L2	5,6	
108,4	26,3	184,2	2,9	P - 80 2 26,3	T 90L2	7,5	
108,1	8,7	184,7	3,0	P - 90 2 8,7	T 100BL6	10,5	
108,1	8,7	184,7	1,9	P - 71 2 8,7	T 100BL6	7,5	
108,0	26,4	181,0	3,0	P L 65 3 26,4	T 90L2	8,0	
106,7	9,0	187,1	1,2	P - 63 2 9	T 112A6	5,6	
105,9	13,5	188,4	1,3	P - 63 2 13,5	T 100A4	5,6	
104,4	9,0	191,1	1,2	P - 63 2 9	T 100BL6	5,6	
104,0	13,8	191,9	3,9	P - 80 2 13,75	T 100A4	7,5	



P ₁ Input Power kW	n ₂ Output speed min ⁻¹	IR ratio -	T ₂ Output torque Nm	FS' Service Factor -	 GEAR	 EU	P _{tn} Thermal capacity kW
	103,2	9,3	193,3	2,9	P - 90 2 9.3	T 112A6	10,5
	102,9	27,7	194,0	3,8	P - 90 2 27.7	T 90L2	10,5
	102,1	14,0	195,4	2,3	P - 71 2 14	T 100A4	7,5
	102,1	9,4	195,4	3,8	P - 80 2 9.4	T 112A6	7,5
	101,1	9,3	197,5	2,8	P - 90 2 9.3	T 100BL6	10,5
	100,4	28,4	198,8	2,7	P - 80 2 28.38	T 90L2	7,5
	100,0	9,4	199,6	3,8	P - 80 2 9.4	T 100BL6	7,5
	99,3	14,4	201,0	1,1	P - 63 2 14.4	T 100A4	5,6
	99,3	28,7	196,7	1,1	P L 45 3 28.7	T 90L2	6,5
	99,0	28,8	201,7	2,0	P - 71 2 28.8	T 90L2	7,5
	97,0	14,7	205,7	3,6	P - 80 2 14.74	T 100A4	7,5
	95,6	10,0	208,7	3,4	P - 80 2 10.04	T 112A6	7,5
	94,5	30,2	211,2	2,6	P - 80 2 30.15	T 90L2	7,5
	94,1	10,2	212,1	2,2	P - 71 2 10.2	T 112A6	7,5
	93,6	10,0	213,2	3,4	P - 80 2 10.04	T 100BL6	7,5
	93,4	30,5	213,6	3,5	P - 90 2 30.5	T 90L2	10,5
	92,3	10,4	216,2	1,1	P - 63 2 10.4	T 112A6	5,6
	92,2	10,2	216,6	2,2	P - 71 2 10.2	T 100BL6	7,5
	90,4	10,4	220,8	1,1	P - 63 2 10.4	T 100BL6	5,6
	89,9	31,7	222,0	1,0	P - 63 2 31.7	T 90L2	5,6
	89,1	32,0	219,4	1,0	P L 45 3 32	T 90L2	6,5
	88,8	16,1	224,7	2,0	P - 71 2 16.1	T 100A4	7,5
	88,2	32,3	221,4	2,4	P L 65 3 32.3	T 90L2	8,0
	86,2	10,9	231,4	4,0	P - 90 2 10.9	T 100BL6	10,5
	86,1	33,1	231,8	1,6	P - 71 2 33.1	T 90L2	7,5
	84,6	16,9	235,8	1,1	P - 63 2 16.9	T 100A4	5,6
	83,8	17,1	238,3	3,6	P - 80 2 17.07	T 100A4	7,5
	83,6	17,1	238,7	3,8	P - 90 2 17.1	T 100A4	10,5
	82,8	11,6	241,2	2,0	P - 71 2 11.6	T 112A6	7,5
	82,7	17,3	241,5	1,9	P - 71 2 17.3	T 100A4	7,5
	82,6	11,6	241,6	3,0	P - 80 2 11.62	T 112A6	7,5
	81,9	34,8	243,6	2,2	P - 80 2 34.79	T 90L2	7,5
	81,4	35,0	245,1	2,9	P - 90 2 35	T 90L2	10,5
	81,4	11,8	245,3	1,0	P - 63 2 11.8	T 112A6	5,6
	81,0	11,6	246,3	1,9	P - 71 2 11.6	T 100BL6	7,5
	80,9	11,6	246,7	2,9	P - 80 2 11.62	T 100BL6	7,5
	79,7	11,8	250,6	1,0	P - 63 2 11.8	T 100BL6	5,6
	78,1	12,3	255,7	3,6	P - 90 2 12.3	T 112A6	10,5
	78,1	12,3	255,7	1,2	P - 71 2 12.3	T 112A6	7,5
	77,9	36,6	256,3	0,9	P - 63 2 36.6	T 90L2	5,6
	77,5	18,5	257,5	3,5	P - 80 2 18.45	T 100A4	7,5
	76,5	18,7	261,0	1,8	P - 71 2 18.7	T 100A4	7,5
	76,4	12,3	261,2	3,5	P - 90 2 12.3	T 100BL6	10,5
	76,4	12,3	261,2	1,2	P - 71 2 12.3	T 100BL6	7,5
	76,4	37,3	261,2	1,4	P - 71 2 37.3	T 90L2	7,5
	75,8	37,6	257,8	2,1	P L 65 3 37.6	T 90L2	8,0
	75,1	38,0	265,8	2,0	P - 80 2 37.95	T 90L2	7,5
	73,6	38,7	265,3	2,6	P - 90 3 38.7	T 90L2	7,5
	73,4	19,5	272,1	2,2	P - 80 2 19.49	T 100A4	7,5
	72,2	19,8	276,4	3,3	P - 90 2 19.8	T 100A4	10,5
	72,2	19,8	276,4	0,9	P - 63 2 19.8	T 100A4	5,6
	72,2	39,5	270,8	1,6	P - 71 3 39.5	T 90L2	5,4
	71,9	39,6	277,5	1,6	P - 80 2 39.63	T 90L2	7,5
	71,1	13,5	280,6	0,9	P - 63 2 13.5	T 112A6	5,6
	70,8	20,2	282,0	1,6	P - 71 2 20.2	T 100A4	7,5
	70,5	40,4	283,0	2,1	P - 90 2 40.4	T 90L2	10,5
	70,4	40,5	283,7	0,8	P - 63 2 40.5	T 90L2	5,6
	69,8	13,8	285,9	2,9	P - 80 2 13.75	T 112A6	7,5
	69,8	20,5	286,0	0,8	P - 63 2 20.5	T 100A4	5,6
	69,7	40,9	280,5	0,8	P L 45 3 40.9	T 90L2	6,5
	69,7	20,5	286,6	2,1	P - 80 2 20.53	T 100A4	7,5
	69,6	13,5	286,7	0,9	P - 63 2 13.5	T 100BL6	5,6
	68,6	14,0	291,1	3,2	P - 90 2 14	T 112A6	10,5
	68,6	14,0	291,1	1,6	P - 71 2 14	T 112A6	7,5
	68,4	13,8	292,0	2,8	P - 80 2 13.75	T 100BL6	7,5
	67,5	42,3	295,9	1,5	P - 80 2 42.25	T 90L2	7,5
	67,1	14,0	297,3	3,1	P - 90 2 14	T 100BL6	10,5
	67,1	14,0	297,3	1,6	P - 71 2 14	T 100BL6	7,5
	66,8	21,4	298,7	3,0	P - 90 2 21.4	T 100A4	10,5
	66,7	14,4	299,4	0,8	P - 63 2 14.4	T 112A6	5,6
	66,6	21,5	299,5	2,0	P - 80 2 21.46	T 100A4	7,5
	65,3	21,9	305,6	1,5	P - 71 2 21.9	T 100A4	7,5
	65,3	14,4	305,7	0,8	P - 63 2 14.4	T 100BL6	5,6
	65,2	43,7	299,6	3,6	P L 85 3 43.7	T 90L2	11,0
	65,2	43,7	299,6	2,5	P - 90 3 43.7	T 90L2	7,5
	65,1	14,7	306,4	2,7	P - 80 2 14.74	T 112A6	7,5
	64,6	44,1	308,8	2,3	P - 90 2 44.1	T 90L2	10,5
	63,8	14,7	313,0	2,6	P - 80 2 14.74	T 100BL6	7,5
	63,8	44,7	313,1	1,3	P - 71 2 44.7	T 90L2	7,5
	62,4	45,7	313,3	0,7	P L 45 3 45.7	T 90L2	6,5
	62,0	46,0	315,4	1,7	P L 65 3 46	T 90L2	8,0
	60,1	23,8	325,2	2,5	P L 85 3 23.8	T 100A4	11,0
	60,0	16,0	332,7	2,8	P - 90 2 16	T 112A6	10,5
	59,9	23,9	333,4	1,8	P - 80 2 23.89	T 100A4	7,5
	59,6	16,1	334,7	1,4	P - 71 2 16.1	T 112A6	7,5
	59,2	48,1	337,2	1,3	P - 80 2 48.14	T 90L2	7,5
	58,8	16,0	339,7	2,7	P - 90 2 16	T 100BL6	10,5
	58,4	48,8	334,5	2,2	P - 90 3 48.8	T 90L2	7,5
	58,4	16,1	341,9	1,4	P - 71 2 16.1	T 100BL6	7,5
	57,2	25,0	349,0	2,6	P - 90 2 25	T 100A4	10,5
	56,8	16,9	351,5	0,7	P - 63 2 16.9	T 112A6	5,6
	56,5	25,3	353,2	1,2	P - 71 2 25.3	T 100A4	7,5
	56,4	50,5	353,7	1,1	P - 71 2 50.5	T 90L2	7,5
	56,2	17,1	354,9	2,6	P - 80 2 17.07	T 112A6	7,5
	56,1	17,1	355,5	2,6	P - 90 2 17.1	T 112A6	10,5

2,2





HIGH TECH *line* Motion

P ₁ Input Power kW	n ₂ Output speed min ⁻¹	IR ratio -	T ₂ Output torque Nm	FS' Service Factor -	 GEAR	 EU	P _{tn} Thermal capacity kW
-------------------------------------	---	------------------	---------------------------------------	----------------------------	---	---	---

56.0	50.9		356.3	0.9	P - 80 2 50.87	T 90L2	7.5
56.0	50.9		356.5	2.0	P - 90 2 50.9	T 90L2	10.5
55.7	51.2		351.1	3.8	P - 112 3 51.2	T 90L2	11.8
55.6	16.9		358.9	0.7	P - 63 2 16.9	T 100BL6	5.6
55.5	17.3		359.7	1.3	P - 71 2 17.3	T 112A6	7.5
55.1	17.1		362.4	2.6	P - 80 2 17.07	T 100BL6	7.5
55.0	17.1		363.1	2.5	P - 90 2 17.1	T 100BL6	10.5
54.4	26.3		367.1	1.6	P - 80 2 26.3	T 100A4	7.5
54.3	17.3		367.3	1.3	P - 71 2 17.3	T 100BL6	7.5
54.2	26.4		360.7	1.7	P L 65 3 26.4	T 100A4	8.0
53.3	53.5		366.8	1.1	P - 71 3 53.5	T 90L2	5.4
52.5	54.3		372.3	1.5	P L 65 3 54.3	T 90L2	8.0
52.0	18.5		383.6	2.6	P - 80 2 18.45	T 112A6	7.5
52.0	27.5		375.8	2.5	P L 85 3 27.5	T 100A4	11.0
51.6	55.2		378.4	1.9	P - 90 3 55.2	T 90L2	7.5
51.6	27.7		386.6	2.4	P - 90 2 27.7	T 100A4	10.5
51.4	55.5		388.7	0.8	P - 80 2 55.49	T 90L2	7.5
51.3	18.7		388.8	1.2	P - 71 2 18.7	T 112A6	7.5
51.0	18.5		391.7	2.5	P - 80 2 18.45	T 100BL6	7.5
50.6	56.3		386.0	2.8	P L 85 3 56.3	T 90L2	11.0
50.4	28.4		396.2	1.5	P - 80 2 28.38	T 100A4	7.5
50.3	18.7		397.0	1.2	P - 71 2 18.7	T 100BL6	7.5
49.7	28.8		402.1	1.1	P - 71 2 28.8	T 100A4	7.5
49.3	19.5		405.2	1.6	P - 80 2 19.49	T 112A6	7.5
48.7	58.5		401.0	3.5	P - 112 3 58.5	T 90L2	11.8
48.5	19.8		411.7	2.2	P - 90 2 19.8	T 112A6	10.5
48.2	19.5		413.9	1.6	P - 80 2 19.49	T 100BL6	7.5
47.5	20.2		420.0	1.1	P - 71 2 20.2	T 112A6	7.5
47.5	19.8		420.4	2.2	P - 90 2 19.8	T 100BL6	10.5
47.4	30.2		420.8	1.4	P - 80 2 30.15	T 100A4	7.5
46.9	30.5		425.7	2.1	P - 90 2 30.5	T 100A4	10.5
46.9	60.8		416.8	1.0	P - 71 3 60.8	T 90L2	5.4
46.8	20.5		426.9	1.5	P - 80 2 20.53	T 112A6	7.5
46.5	20.2		428.9	1.1	P - 71 2 20.2	T 100BL6	7.5
46.1	61.8		432.9	0.7	P - 80 2 61.79	T 90L2	7.5
45.8	20.5		436.0	1.5	P - 80 2 20.53	T 100BL6	7.5
45.8	62.3		427.1	1.8	P - 90 3 62.3	T 90L2	7.5
45.5	62.7		429.9	3.3	P - 112 3 62.7	T 90L2	11.8
44.9	21.4		444.9	2.1	P - 90 2 21.4	T 112A6	10.5
44.7	21.5		446.2	1.5	P - 80 2 21.46	T 112A6	7.5
44.6	63.9		438.1	2.5	P L 85 3 63.9	T 90L2	11.0
44.4	64.2		440.2	1.0	P - 71 3 64.2	T 90L2	5.4
44.3	32.3		450.9	3.9	P - 112 2 32.3	T 100A4	16.5
44.3	32.3		441.3	1.4	P L 65 3 32.3	T 100A4	8.0
44.3	64.4		441.6	1.2	P L 65 3 64.4	T 90L2	8.0
43.9	21.4		454.3	2.0	P - 90 2 21.4	T 100BL6	10.5
43.8	21.9		455.4	1.1	P - 71 2 21.9	T 112A6	7.5
43.8	21.5		455.7	1.4	P - 80 2 21.46	T 100BL6	7.5
43.2	33.1		462.1	0.9	P - 71 2 33.1	T 100A4	7.5
42.9	21.9		465.0	1.0	P - 71 2 21.9	T 100BL6	7.5
42.3	67.4		462.1	3.1	P - 112 3 67.4	T 90L2	11.8
41.5	34.5		471.4	2.3	P L 85 3 34.5	T 100A4	11.0
41.1	34.8		485.7	1.2	P - 80 2 34.79	T 100A4	7.5
40.9	35.0		488.5	1.7	P - 90 2 35	T 100A4	10.5
40.7	23.6		480.3	3.6	P L 95 3 23.6	T 112A6	16.0
40.4	70.6		484.0	1.7	P - 90 3 70.6	T 90L2	7.5
40.3	23.8		484.3	1.8	P L 85 3 23.8	T 112A6	11.0
40.2	23.9		496.8	1.3	P - 80 2 23.89	T 112A6	7.5
39.8	23.6		490.6	3.6	P L 95 3 23.6	T 100BL6	16.0
39.5	23.8		494.7	1.7	P L 85 3 23.8	T 100BL6	11.0
39.4	23.9		507.2	1.3	P - 80 2 23.89	T 100BL6	7.5
39.3	72.6		497.7	3.0	P - 112 3 72.6	T 90L2	11.8
38.5	74.0		507.4	2.1	P L 85 3 74	T 90L2	11.0
38.4	25.0		519.8	1.8	P - 90 2 25	T 112A6	10.5
38.3	37.3		520.5	0.8	P - 71 2 37.3	T 100A4	7.5
38.3	74.4		510.1	1.1	P L 65 3 74.4	T 90L2	8.0
38.0	37.6		513.8	1.2	P L 65 3 37.6	T 100A4	8.0
37.9	25.3		525.9	0.8	P - 71 2 25.3	T 112A6	7.5
37.8	25.4		528.0	3.3	P - 112 2 25.4	T 112A6	16.5
37.8	75.4		516.8	0.8	P - 71 3 75.4	T 90L2	5.4
37.7	38.0		529.7	1.1	P - 80 2 37.95	T 100A4	7.5
37.6	25.0		530.8	1.7	P - 90 2 25	T 100BL6	10.5
37.4	76.3		523.2	1.5	P - 90 3 76.3	T 90L2	7.5
37.2	25.3		537.2	0.8	P - 71 2 25.3	T 100BL6	7.5
37.0	25.4		539.3	3.2	P - 112 2 25.4	T 100BL6	16.5
37.0	38.7		528.8	2.3	P L 85 3 38.7	T 100A4	11.0
37.0	38.7		528.8	1.7	P - 90 3 38.7	T 100A4	7.5
36.8	38.9		542.9	3.2	P - 112 2 38.9	T 100A4	16.5
36.5	26.3		546.9	1.2	P - 80 2 26.3	T 112A6	7.5
36.4	26.4		537.4	1.2	P L 65 3 26.4	T 112A6	8.0
36.3	78.5		538.2	2.8	P - 112 3 78.5	T 90L2	11.8
36.1	39.6		553.3	0.9	P - 80 2 39.63	T 100A4	7.5
35.7	26.3		558.4	1.2	P - 80 2 26.3	T 100BL6	7.5
35.6	26.4		548.7	1.2	P L 65 3 26.4	T 100BL6	8.0
35.4	40.4		563.9	1.3	P - 90 2 40.4	T 100A4	10.5
35.3	40.5		553.4	3.8	P L 95 3 40.5	T 100A4	16.0
35.1	40.7		568.0	3.1	P - 112 2 40.7	T 100A4	16.5
35.0	27.4		557.6	3.5	P L 95 3 27.4	T 112A6	16.0
34.9	27.5		559.7	1.8	P L 85 3 27.5	T 112A6	11.0
34.7	27.7		575.8	1.6	P - 90 2 27.7	T 112A6	10.5
34.4	82.8		567.7	1.4	P - 90 3 82.8	T 90L2	7.5
34.3	27.4		569.5	3.4	P L 95 3 27.4	T 100BL6	16.0
34.2	27.5		571.7	1.7	P L 85 3 27.5	T 100BL6	11.0
33.9	27.7		588.0	1.6	P - 90 2 27.7	T 100BL6	10.5
33.9	42.3		589.5	0.8	P - 80 2 42.25	T 100A4	7.5

2,2



P ₁ Input Power kW	n ₂ Output speed min ⁻¹	IR ratio -	T2 Output torque Nm	FS' Service Factor -	 GEAR	 EU	P _{tn} Thermal capacity kW
-------------------------------------	---	------------------	---------------------------	----------------------------	----------	--------	---



2,2

33.8	28.4	590.0	1.1	P - 80 2 28.38	T 112A6	7.5
33.6	84.9	582.1	1.9	P L 85 3 84.9	T 90L2	11.0
33.4	85.4	585.5	0.9	P L 65 3 85.4	T 90L2	8.0
33.3	28.8	598.8	0.8	P - 71 2 28.8	T 112A6	7.5
33.1	86.0	589.6	3.6	P L 95 3 86	T 90L2	16.0
33.1	28.4	602.7	1.1	P - 80 2 28.38	T 100BL6	7.5
33.0	29.1	605.0	3.1	P - 112 2 29.1	T 112A6	16.5
32.8	86.8	595.0	0.7	P - 71 3 86.8	T 90L2	5.4
32.7	43.7	597.1	2.0	P L 85 3 43.7	T 100A4	11.0
32.7	43.7	597.3	1.5	P - 90 3 43.7	T 100A4	7.5
32.7	87.3	598.5	2.5	P - 112 3 87.3	T 90L2	11.8
32.6	28.8	611.5	0.8	P - 71 2 28.8	T 100BL6	7.5
32.4	44.1	615.5	1.4	P - 90 2 44.1	T 100A4	10.5
32.3	29.1	618.0	3.0	P - 112 2 29.1	T 100BL6	16.5
32.3	44.3	618.3	3.6	P - 125 2 44.3	T 100A4	21.0
32.0	44.7	623.9	2.8	P - 112 2 44.7	T 100A4	16.5
32.0	44.7	623.9	0.7	P - 71 2 44.7	T 100A4	7.5
31.8	30.2	626.8	1.0	P - 80 2 30.15	T 112A6	7.5
31.8	30.2	627.9	3.8	P - 125 2 30.2	T 112A6	21.0
31.5	30.5	634.1	1.5	P - 90 2 30.5	T 112A6	10.5
31.2	30.2	640.2	1.0	P - 80 2 30.15	T 100BL6	7.5
31.1	30.2	641.2	3.7	P - 125 2 30.2	T 100BL6	21.0
31.1	46.0	628.6	1.0	P L 65 3 46	T 100A4	8.0
30.8	30.5	647.7	1.4	P - 90 2 30.5	T 100BL6	10.5
30.6	93.3	639.5	1.3	P - 90 3 93.3	T 90L2	7.5
30.5	46.9	640.9	3.3	P L 95 3 46.9	T 100A4	16.0
30.5	93.6	641.6	2.3	P - 112 3 93.6	T 90L2	11.8
29.7	32.3	671.6	2.8	P - 112 2 32.3	T 112A6	16.5
29.7	32.3	657.5	1.0	P L 65 3 32.3	T 112A6	8.0
29.7	48.1	672.0	0.7	P - 80 2 48.14	T 100A4	7.5
29.3	48.8	666.9	1.4	P - 90 3 48.8	T 100A4	7.5
29.2	48.9	682.6	2.6	P - 112 2 48.9	T 100A4	16.5
29.2	32.9	669.6	3.4	P L 95 3 32.9	T 112A6	16.0
29.1	32.3	685.9	2.7	P - 112 2 32.3	T 100BL6	16.5
29.1	32.3	671.4	1.0	P L 65 3 32.3	T 100BL6	8.0
29.1	98.0	671.9	1.6	P L 85 3 98	T 90L2	11.0
29.0	98.4	674.7	3.1	P L 95 3 98.4	T 90L2	16.0
28.8	99.0	678.9	0.8	P L 65 3 99	T 90L2	8.0
28.6	32.9	683.9	3.3	P L 95 3 32.9	T 100BL6	16.0
28.3	100.6	689.7	1.2	P - 90 3 100.6	T 90L2	7.5
28.2	50.7	700.1	4.0	P L 105 3 50.7	T 100A4	22.0
28.1	50.9	710.5	1.2	P - 90 2 50.9	T 100A4	10.5
27.9	51.2	699.6	2.4	P - 112 3 51.2	T 100A4	11.8
27.8	34.5	702.0	1.6	P L 85 3 34.5	T 112A6	11.0
27.6	34.8	723.4	0.9	P - 80 2 34.79	T 112A6	7.5
27.4	35.0	727.6	1.2	P - 90 2 35	T 112A6	10.5
27.3	34.5	717.1	1.6	P L 85 3 34.5	T 100BL6	11.0
27.0	34.8	738.6	0.9	P - 80 2 34.79	T 100BL6	7.5
26.9	53.1	741.2	3.0	P - 125 2 53.1	T 100A4	21.0
26.9	35.0	743.1	1.2	P - 90 2 35	T 100BL6	10.5
26.3	54.3	742.0	0.8	P L 65 3 54.3	T 100A4	8.0
26.3	108.4	743.2	2.0	P - 112 3 108.4	T 90L2	11.8
26.2	108.9	746.7	1.2	P - 90 3 108.9	T 90L2	7.5
26.1	54.7	747.5	2.8	P L 95 3 54.7	T 100A4	16.0
26.0	55.0	759.6	3.8	P L 105 3 55	T 100A4	22.0
25.9	55.2	754.0	1.2	P - 90 3 55.2	T 100A4	7.5
25.8	110.5	765.7	3.9	P L 105 3 110.5	T 90L2	22.0
25.5	37.6	765.5	0.8	P L 65 3 37.6	T 112A6	8.0
25.4	56.3	769.2	1.6	P L 85 3 56.3	T 100A4	11.0
25.3	38.0	788.9	0.8	P - 80 2 37.95	T 112A6	7.5
25.1	38.2	794.2	3.2	P - 125 2 38.2	T 112A6	21.0
25.1	113.5	778.3	1.4	P L 85 3 113.5	T 90L2	11.0
25.0	37.6	781.4	0.8	P L 65 3 37.6	T 100BL6	8.0
24.9	38.5	791.9	3.9	P L 105 3 38.5	T 112A6	22.0
24.9	57.5	802.5	2.7	P - 125 2 57.5	T 100A4	21.0
24.8	38.7	787.7	1.7	P L 85 3 38.7	T 112A6	11.0
24.8	38.7	787.5	1.2	P - 90 3 38.7	T 112A6	7.5
24.8	38.0	805.7	0.8	P - 80 2 37.95	T 100BL6	7.5
24.7	38.9	808.7	2.3	P - 112 2 38.9	T 112A6	16.5
24.6	38.2	811.1	3.1	P - 125 2 38.2	T 100BL6	21.0
24.6	116.0	795.3	2.6	P L 95 3 116	T 90L2	16.0
24.4	58.5	799.4	2.2	P - 112 3 58.5	T 100A4	11.8
24.4	38.5	808.8	3.8	P L 105 3 38.5	T 100BL6	22.0
24.3	117.2	803.5	1.9	P - 112 3 117.2	T 90L2	11.8
24.3	38.7	804.5	1.6	P L 85 3 38.7	T 100BL6	11.0
24.3	38.7	804.6	1.2	P - 90 3 38.7	T 100BL6	7.5
24.2	38.9	826.1	2.2	P - 112 2 38.9	T 100BL6	16.5
23.8	40.4	840.2	0.9	P - 90 2 40.4	T 112A6	10.5
23.7	40.5	824.4	2.8	P L 95 3 40.5	T 112A6	16.0
23.6	40.7	846.2	2.1	P - 112 2 40.7	T 112A6	16.5
23.5	40.9	850.4	3.8	P - 132 2 40.91	T 112A6	30.0
23.3	40.4	857.9	0.9	P - 90 2 40.4	T 100BL6	10.5
23.2	40.5	841.8	2.7	P L 95 3 40.5	T 100BL6	16.0
23.1	40.7	864.1	2.1	P - 112 2 40.7	T 100BL6	16.5
23.0	40.9	868.6	3.8	P - 132 2 40.91	T 100BL6	30.0
23.0	62.3	851.6	1.1	P - 90 3 62.3	T 100A4	7.5
22.8	62.7	865.8	3.4	P L 105 3 62.7	T 100A4	22.0
22.8	62.7	856.7	2.0	P - 112 3 62.7	T 100A4	11.8
22.8	125.0	857.0	1.1	P - 90 3 125	T 90L2	7.5
22.6	126.1	873.8	3.5	P L 105 3 126.1	T 90L2	22.0
22.4	63.9	873.0	1.4	P L 85 3 63.9	T 100A4	11.0
22.2	128.3	879.8	1.7	P - 112 3 128.3	T 90L2	11.8
22.0	43.7	889.3	1.5	P L 85 3 43.7	T 112A6	11.0
22.0	43.7	889.2	1.1	P - 90 3 43.7	T 112A6	7.5
21.9	65.4	893.5	2.5	P L 95 3 65.4	T 100A4	16.0



2.2 kW

HIGH TECH line Motion

P ₁ Input Power kW	n ₂ Output speed min ⁻¹	IR ratio -	T ₂ Output torque Nm	FS' Service Factor -	 GEAR	 EU	P _{tn} Thermal capacity kW
	21.8	44.1	916.7	1.0	P - 90 2 44.1	T 112A6	10.5
	21.7	44.3	921.1	2.6	P - 125 2 44.3	T 112A6	21.0
	21.5	43.7	908.5	1.4	P L 85 3 43.7	T 100BL6	11.0
	21.5	43.7	908.3	1.0	P - 90 3 43.7	T 100BL6	7.5
	21.5	44.7	929.1	1.9	P - 112 2 44.7	T 112A6	16.5
	21.4	44.9	923.7	3.3	P L 105 3 44.9	T 100BL6	22.0
	21.3	44.1	936.4	1.0	P - 90 2 44.1	T 100BL6	10.5
	21.2	44.3	940.6	2.5	P - 125 2 44.3	T 100BL6	21.0
	21.2	67.4	920.8	1.9	P - 112 3 67.4	T 100A4	11.8
	21.2	134.4	921.2	2.3	P L 95 3 134.4	T 90L2	16.0
	21.0	44.7	949.2	1.9	P - 112 2 44.7	T 100BL6	16.5
	20.9	44.9	943.2	3.2	P L 105 3 44.9	T 100BL6	22.0
	20.8	136.8	938.0	1.2	P L 85 3 136.8	T 90L2	11.0
	20.5	46.9	954.5	2.4	P L 95 3 46.9	T 112A6	16.0
	20.4	139.9	969.5	3.2	P L 105 3 139.9	T 90L2	22.0
	20.3	70.6	964.8	0.9	P - 90 3 70.6	T 100A4	7.5
	20.2	70.7	976.3	3.0	P L 105 3 70.7	T 100A4	22.0
	20.2	141.0	966.7	0.9	P - 90 3 141	T 90L2	7.5
	20.0	46.9	975.1	2.3	P L 95 3 46.9	T 100BL6	16.0
	19.7	72.6	991.8	1.8	P - 112 3 72.6	T 100A4	11.8
	19.7	48.8	993.3	1.0	P - 90 3 48.8	T 112A6	7.5
	19.6	48.9	1016.7	1.8	P - 112 2 48.9	T 112A6	16.5
	19.3	74.0	1011.5	1.2	P L 85 3 74	T 100A4	11.0
	19.3	74.2	1014.0	2.4	P L 95 3 74.2	T 100A4	16.0
	19.3	148.0	1014.4	1.5	P - 112 3 148	T 90L2	11.8
	19.3	48.8	1014.6	0.9	P - 90 3 48.8	T 100BL6	7.5
	19.2	48.9	1038.5	1.8	P - 112 2 48.9	T 100BL6	16.5
	18.9	50.7	1043.4	2.9	P L 105 3 50.7	T 112A6	22.0
	18.9	50.9	1058.2	0.9	P - 90 2 50.9	T 112A6	10.5
	18.8	151.5	1005.3	3.2	P E 125 151.48	T 90L2	10.5
	18.8	51.2	1042.0	1.8	P - 112 3 51.2	T 112A6	11.8
	18.7	76.3	1042.7	0.9	P - 90 3 76.3	T 100A4	7.5
	18.5	50.7	1065.2	2.9	P L 105 3 50.7	T 100BL6	22.0
	18.5	153.9	1066.3	2.9	P L 105 3 153.9	T 90L2	22.0
	18.5	50.9	1080.7	0.9	P - 90 2 50.9	T 100BL6	10.5
	18.4	51.2	1064.2	1.7	P - 112 3 51.2	T 100BL6	11.8
	18.4	155.2	1064.3	0.9	P - 90 3 155.2	T 90L2	7.5
	18.2	78.5	1072.4	1.6	P - 112 3 78.5	T 100A4	11.8
	18.1	53.1	1104.0	2.2	P - 125 2 53.1	T 112A6	21.0
	18.0	158.6	1052.2	3.3	P E 132 158.56	T 90L2	12.0
	17.9	158.9	1089.1	1.9	P L 95 3 158.9	T 90L2	16.0
	17.9	79.8	1102.0	2.7	P L 105 3 79.8	T 100A4	22.0
	17.8	160.0	1097.0	1.0	P L 85 3 160	T 90L2	11.0
	17.7	53.1	1127.6	2.1	P - 125 2 53.1	T 100BL6	21.0
	17.6	54.7	1113.4	2.1	P L 95 3 54.7	T 112A6	16.0
	17.5	55.0	1131.7	2.8	P L 105 3 55	T 112A6	22.0
	17.4	55.2	1123.8	0.8	P - 90 3 55.2	T 112A6	7.5
	17.3	82.8	1131.7	0.8	P - 90 3 82.8	T 100A4	7.5
	17.2	54.7	1137.3	2.0	P L 95 3 54.7	T 100BL6	16.0
	17.1	55.0	1155.6	2.7	P L 105 3 55	T 100BL6	22.0
	17.1	167.0	1144.6	1.3	P - 112 3 167	T 90L2	11.8
	17.1	56.3	1145.8	1.1	P L 85 3 56.3	T 112A6	11.0
	17.0	55.2	1147.4	0.8	P - 90 3 55.2	T 100BL6	7.5
	16.8	169.2	1172.8	2.7	P L 105 3 169.2	T 90L2	22.0
	16.8	84.9	1160.4	1.0	P L 85 3 84.9	T 100A4	11.0
	16.7	57.5	1195.1	2.0	P - 125 2 57.5	T 112A6	21.0
	16.7	56.3	1170.2	1.1	P L 85 3 56.3	T 100BL6	11.0
	16.6	86.0	1174.9	2.0	P L 95 3 86	T 100A4	16.0
	16.4	173.5	1150.8	3.0	P E 132 173.51	T 90L2	12.0
	16.4	58.5	1190.6	1.6	P - 112 3 58.5	T 112A6	11.8
	16.4	87.3	1193.1	1.5	P - 112 3 87.3	T 100A4	11.8
	16.4	87.4	1207.1	2.6	P L 105 3 87.4	T 100A4	22.0
	16.4	57.5	1220.8	2.0	P - 125 2 57.5	T 100BL6	21.0
	16.1	58.5	1216.0	1.5	P - 112 3 58.5	T 100BL6	11.8
	16.0	178.1	1221.5	0.7	P - 90 3 178.1	T 90L2	7.5
	15.8	90.6	1251.6	2.6	P L 105 3 90.6	T 100A4	22.0
	15.4	184.6	1265.2	0.9	P L 85 3 184.6	T 90L2	11.0
	15.4	62.3	1267.7	0.7	P - 90 3 62.3	T 112A6	7.5
	15.4	185.2	1283.3	2.5	P L 105 3 185.2	T 90L2	22.0
	15.4	185.6	1231.8	2.6	P E 125 185.62	T 90L2	10.5
	15.3	93.3	1274.3	0.7	P - 90 3 93.3	T 100A4	7.5
	15.3	62.7	1289.9	2.4	P L 105 3 62.7	T 112A6	22.0
	15.3	62.7	1276.4	1.5	P - 112 3 62.7	T 112A6	11.8
	15.3	93.6	1278.6	1.4	P - 112 3 93.6	T 100A4	11.8
	15.2	187.1	1283.0	1.6	P L 95 3 187.1	T 90L2	16.0
	15.1	62.3	1294.5	0.7	P - 90 3 62.3	T 100BL6	7.5
	15.0	63.9	1300.6	1.0	P L 85 3 63.9	T 112A6	11.0
	15.0	62.7	1317.6	2.4	P L 105 3 62.7	T 100BL6	22.0
	15.0	62.7	1303.6	1.4	P - 112 3 62.7	T 100BL6	11.8
	15.0	64.1	1318.4	4.0	P L 115 3 64.1	T 112A6	26.0
	14.9	191.0	1266.4	2.8	P E 132 190.95	T 90L2	12.0
	14.9	191.5	1313.2	1.1	P - 112 3 191.5	T 90L2	11.8
	14.7	63.9	1328.4	1.0	P L 85 3 63.9	T 100BL6	11.0
	14.7	65.4	1331.1	1.8	P L 95 3 65.4	T 112A6	16.0
	14.7	64.1	1347.2	3.9	P L 115 3 64.1	T 100BL6	26.0
	14.6	98.0	1339.4	0.9	P L 85 3 98	T 100A4	11.0
	14.5	98.4	1344.9	1.8	P L 95 3 98.4	T 100A4	16.0
	14.4	65.4	1359.6	1.8	P L 95 3 65.4	T 100BL6	16.0
	14.3	199.5	1367.3	1.5	P L 95 3 199.5	T 90L2	16.0
	14.2	100.4	1386.8	2.4	P L 105 3 100.4	T 100A4	22.0
	14.2	67.4	1372.2	1.4	P - 112 3 67.4	T 112A6	11.8
	14.0	204.1	1399.3	0.8	P L 85 3 204.1	T 90L2	11.0
	14.0	67.4	1400.9	1.3	P - 112 3 67.4	T 100BL6	11.8
	13.8	103.9	1435.2	3.4	P L 115 3 103.9	T 100A4	26.0
	13.6	70.7	1454.4	2.2	P L 105 3 70.7	T 112A6	22.0

2,2





P ₁ Input Power kW	n ₂ Output speed min ⁻¹	IR ratio -	T2 Output torque Nm	FS' Service Factor -	GEAR	EU	P _{tn} Thermal capacity kW
-------------------------------------	---	------------------	---------------------------	----------------------------	------	----	---

2,2	13,4	212,6	1411,0	2,5	P E 132 212,62	T 90L2	12,0
	13,3	214,0	1466,7	0,7	P L 85 3 214	T 90L2	11,0
	13,3	70,7	1484,8	2,1	P L 105 3 70,7	T 100BL6	22,0
	13,2	72,6	1477,8	1,3	P - 112 3 72,6	T 112A6	11,8
	13,2	108,4	1481,3	1,2	P - 112 3 108,4	T 100A4	11,8
	13,2	216,6	1436,9	3,8	P E 150 216,61	T 90L2	16,0
	13,0	73,8	1518,0	3,6	P L 115 3 73,8	T 112A6	26,0
	13,0	74,0	1506,8	0,9	P L 85 3 74	T 112A6	11,0
	13,0	72,6	1508,8	1,2	P - 112 3 72,6	T 100BL6	11,8
	12,9	110,5	1526,2	2,2	P L 105 3 110,5	T 100A4	22,0
	12,9	74,2	1509,9	1,6	P L 95 3 74,2	T 112A6	16,0
	12,9	220,9	1514,5	1,0	P - 112 3 220,9	T 90L2	11,8
	12,9	221,3	1517,2	1,4	P L 95 3 221,3	T 90L2	16,0
	12,7	73,8	1550,2	3,5	P L 115 3 73,8	T 100BL6	26,0
	12,7	74,0	1538,5	0,8	P L 85 3 74	T 100BL6	11,0
	12,7	74,2	1542,1	1,6	P L 95 3 74,2	T 100BL6	16,0
	12,6	113,5	1551,1	0,8	P L 85 3 113,5	T 100A4	11,0
	12,5	227,3	1507,8	2,1	P E 125 227,28	T 90L2	10,5
	12,5	114,3	1578,6	3,2	P L 115 3 114,3	T 100A4	26,0
	12,3	116,0	1584,6	1,5	P L 95 3 116	T 100A4	16,0
	12,2	78,5	1597,8	1,2	P - 112 3 78,5	T 112A6	11,8
	12,2	117,2	1601,5	1,1	P - 112 3 117,2	T 100A4	11,8
	12,2	234,0	1552,4	2,3	P E 132 234	T 90L2	12,0
	12,0	79,8	1641,7	2,0	P L 105 3 79,8	T 112A6	22,0
	12,0	78,5	1632,2	1,1	P - 112 3 78,5	T 100BL6	11,8
	11,8	241,0	1651,7	0,9	P - 112 3 241	T 90L2	11,8
	11,8	81,3	1672,3	3,3	P L 115 3 81,3	T 112A6	26,0
	11,8	121,2	1673,8	3,0	P L 115 3 121,2	T 100A4	26,0
	11,8	79,8	1676,6	1,9	P L 105 3 79,8	T 100BL6	22,0
	11,7	243,2	1667,3	1,3	P L 95 3 243,2	T 90L2	16,0
	11,6	81,3	1708,5	3,2	P L 115 3 81,3	T 100BL6	26,0
	11,4	251,2	1665,9	1,9	P E 125 251,17	T 90L2	10,5
	11,3	126,1	1741,6	2,0	P L 105 3 126,1	T 100A4	22,0
	11,3	84,9	1728,1	0,8	P L 85 3 84,9	T 112A6	11,0
	11,2	86,0	1750,7	1,4	P L 95 3 86	T 112A6	16,0
	11,2	128,3	1752,4	1,0	P - 112 3 128,3	T 100A4	11,8
	11,1	84,9	1765,4	0,7	P L 85 3 84,9	T 100BL6	11,0
	11,0	87,2	1793,9	3,0	P L 115 3 87,2	T 112A6	26,0
	11,0	87,3	1776,0	1,0	P - 112 3 87,3	T 112A6	11,8
	11,0	87,4	1798,8	1,9	P L 105 3 87,4	T 112A6	22,0
	11,0	260,3	1726,8	2,0	P E 132 260,34	T 90L2	12,0
	10,9	86,0	1787,4	1,3	P L 95 3 86	T 100BL6	16,0
	10,8	87,2	1832,0	2,9	P L 115 3 87,2	T 100BL6	26,0
	10,8	87,3	1814,6	1,0	P - 112 3 87,3	T 100BL6	11,8
	10,8	87,4	1835,2	1,8	P L 105 3 87,4	T 100BL6	22,0
	10,7	265,4	1760,5	3,1	P E 150 265,44	T 90L2	16,0
	10,7	266,2	1824,6	1,2	P L 95 3 266,2	T 90L2	16,0
	10,6	134,4	1836,5	1,3	P L 95 3 134,4	T 100A4	16,0
	10,6	90,6	1863,1	1,9	P L 105 3 90,6	T 112A6	22,0
	10,5	135,8	1875,5	2,7	P L 115 3 135,8	T 100A4	26,0
10,4	273,5	1814,7	1,7	P E 125 273,48	T 90L2	10,5	
10,4	90,6	1902,4	1,8	P L 105 3 90,6	T 100BL6	22,0	
10,3	93,6	1904,1	1,0	P - 112 3 93,6	T 112A6	11,8	
10,3	278,1	1906,4	0,8	P - 112 3 278,1	T 90L2	11,8	
10,2	139,9	1932,3	1,8	P L 105 3 139,9	T 100A4	22,0	
10,1	280,9	1864,7	2,9	P E 150 280,94	T 90L2	16,0	
10,1	141,7	1957,3	3,8	P L 125 3 141,7	T 100A4	33,0	
10,0	93,6	1945,8	1,0	P - 112 3 93,6	T 100BL6	11,8	
10,0	286,5	1900,3	1,8	P E 132 286,51	T 90L2	12,0	
9,8	98,4	2002,3	1,2	P L 95 3 98,4	T 112A6	16,0	
9,7	148,0	2023,1	0,9	P - 112 3 148	T 100A4	11,8	
9,7	148,2	2046,5	2,4	P L 115 3 148,2	T 100A4	26,0	
9,6	97,6	2050,8	4,0	P L 125 3 97,6	T 100BL6	33,0	
9,6	100,4	2066,0	1,7	P L 105 3 100,4	T 112A6	22,0	
9,6	98,4	2045,7	1,2	P L 95 3 98,4	T 100BL6	16,0	
9,4	151,5	2003,1	1,7	P E 125 151,48	T 100A4	10,5	
9,4	100,4	2110,1	1,7	P L 105 3 100,4	T 100BL6	22,0	
9,3	153,9	2126,1	1,6	P L 105 3 153,9	T 100A4	22,0	
9,3	307,7	2041,8	1,6	P E 125 307,71	T 90L2	10,5	
9,2	103,9	2137,5	2,5	P L 115 3 103,9	T 112A6	26,0	
9,2	155,1	2142,0	3,5	P L 125 3 155,1	T 100A4	33,0	
9,2	310,5	2059,6	2,6	P E 150 310,47	T 90L2	16,0	
9,1	103,9	2182,4	2,4	P L 115 3 103,9	T 100BL6	26,0	
9,0	106,2	2184,8	3,7	P L 125 3 106,2	T 112A6	33,0	
9,0	158,6	2096,2	1,9	P E 132 158,56	T 100A4	12,0	
9,0	316,6	2101,0	1,7	P E 132 316,62	T 90L2	12,0	
9,0	158,9	2171,1	1,1	P L 95 3 158,9	T 100A4	16,0	
8,9	108,4	2205,9	0,8	P - 112 3 108,4	T 112A6	11,8	
8,9	106,2	2231,7	3,7	P L 125 3 106,2	T 100BL6	33,0	
8,8	325,0	2156,1	2,5	P E 150 325	T 90L2	16,0	
8,8	163,1	2251,8	2,2	P L 115 3 163,1	T 100A4	26,0	
8,7	110,5	2272,7	1,6	P L 105 3 110,5	T 112A6	22,0	
8,7	108,4	2253,3	0,8	P - 112 3 108,4	T 100BL6	11,8	
8,6	330,6	2193,5	3,7	P E 170 330,6	T 90L2	21,0	
8,6	167,0	2282,2	0,8	P - 112 3 167	T 100A4	11,8	
8,5	110,5	2320,8	1,5	P L 105 3 110,5	T 100BL6	22,0	
8,5	169,2	2336,9	1,5	P L 105 3 169,2	T 100A4	22,0	
8,4	114,3	2351,2	2,3	P L 115 3 114,3	T 112A6	26,0	
8,4	170,7	2356,8	3,2	P L 125 3 170,7	T 100A4	33,0	
8,3	116,0	2360,3	1,0	P L 95 3 116	T 112A6	16,0	
8,3	116,3	2393,7	3,4	P L 125 3 116,3	T 112A6	33,0	
8,2	173,5	2294,7	1,7	P E 132 173,51	T 100A4	12,0	
8,2	114,3	2402,6	2,3	P L 115 3 114,3	T 100BL6	26,0	
8,2	117,2	2386,0	0,8	P - 112 3 117,2	T 112A6	11,8	
8,1	350,3	2322,6	1,1	P E 125 350,27	T 90L2	10,5	



HIGH TECH *line* Motion

P ₁ Input Power kW	n ₂ Output speed min ⁻¹	IR ratio -	T ₂ Output torque Nm	FS' Service Factor -	 GEAR	 EU	P _{tn} Thermal capacity kW
-------------------------------------	---	------------------	---------------------------------------	----------------------------	---	---	---

2,2

8,1	116,0	2412,1	1,0	P L 95 3 116	T 100BL6	16,0
8,1	352,5	2337,6	1,5	P E 132 352,46	T 90L2	12,0
8,1	116,3	2444,2	3,3	P L 125 3 116,3	T 100BL6	33,0
8,0	117,2	2435,7	0,8	P - 112 3 117,2	T 100BL6	11,8
8,0	357,1	2369,7	3,4	P E 170 357,1	T 90L2	21,0
7,9	359,2	2384,6	2,3	P E 150 359,17	T 90L2	16,0
7,9	121,2	2493,6	2,2	P L 115 3 121,2	T 112A6	26,0
7,8	121,2	2545,0	2,1	P L 115 3 121,2	T 100BL6	26,0
7,7	185,2	2558,1	1,4	P L 105 3 185,2	T 100A4	22,0
7,7	185,6	2455,4	1,4	P E 125 185,62	T 100A4	10,5
7,6	187,1	2556,9	0,9	P L 95 3 187,1	T 100A4	16,0
7,6	126,1	2595,4	1,4	P L 105 3 126,1	T 112A6	22,0
7,6	189,1	2612,4	2,9	P L 125 3 189,1	T 100A4	33,0
7,6	377,5	2504,6	3,2	P E 170 377,45	T 90L2	21,0
7,5	127,9	2629,9	3,1	P L 125 3 127,9	T 112A6	33,0
7,5	190,3	2629,7	1,9	P L 115 3 190,3	T 100A4	26,0
7,5	191,0	2524,4	1,6	P E 132 190,95	T 100A4	12,0
7,5	380,8	2528,2	2,1	P E 150 380,82	T 90L2	16,0
7,5	128,3	2613,0	0,7	P - 112 3 128,3	T 112A6	11,8
7,5	126,1	2651,2	1,4	P L 105 3 126,1	T 100BL6	22,0
7,4	383,9	2548,0	1,3	P E 125 383,88	T 90L2	10,5
7,4	127,9	2686,9	3,0	P L 125 3 127,9	T 100BL6	33,0
7,4	387,9	2572,7	1,4	P E 132 387,9	T 90L2	12,0
7,2	199,5	2724,5	0,9	P L 95 3 199,5	T 100A4	16,0
7,1	134,4	2737,2	0,9	P L 95 3 134,4	T 112A6	16,0
7,1	135,8	2793,1	1,9	P L 115 3 135,8	T 112A6	26,0
7,0	134,4	2795,1	0,9	P L 95 3 134,4	T 100BL6	16,0
7,0	409,3	2716,9	3,0	P E 170 409,33	T 90L2	21,0
6,9	135,8	2853,7	1,9	P L 115 3 135,8	T 100BL6	26,0
6,9	139,9	2878,9	1,3	P L 105 3 139,9	T 112A6	22,0
6,9	416,3	2760,8	1,2	P E 125 416,28	T 90L2	10,5
6,8	210,3	2904,7	1,7	P L 115 3 210,3	T 100A4	26,0
6,8	141,7	2917,3	2,8	P L 125 3 141,7	T 112A6	33,0
6,8	420,9	2793,3	1,9	P E 150 420,86	T 90L2	16,0
6,7	212,6	2809,7	1,4	P E 132 212,62	T 100A4	12,0
6,7	139,9	2939,2	1,3	P L 105 3 139,9	T 100BL6	22,0
6,7	215,0	2843,6	3,2	P E 170 215,02	T 100A4	21,0
6,6	141,7	2978,7	2,7	P L 125 3 141,7	T 100BL6	33,0
6,6	216,6	2865,2	2,1	P E 150 216,61	T 100A4	16,0
6,5	148,2	3047,5	1,8	P L 115 3 148,2	T 112A6	26,0
6,5	439,7	2917,8	1,2	P E 132 439,72	T 90L2	12,0
6,5	221,3	3024,1	0,8	P L 95 3 221,3	T 100A4	16,0
6,4	445,6	2954,7	2,7	P E 170 445,6	T 90L2	21,0
6,4	448,2	2973,0	3,9	P E 190 448,15	T 90L2	27,0
6,3	148,2	3114,9	1,7	P L 115 3 148,2	T 100BL6	26,0
6,3	151,5	2982,2	1,2	P E 125 151,48	T 112A6	10,5
6,3	227,3	3006,6	1,2	P E 125 227,28	T 100A4	10,5
6,2	153,9	3164,4	1,2	P L 105 3 153,9	T 112A6	22,0
6,2	229,4	3170,0	1,6	P L 115 3 229,4	T 100A4	26,0
6,2	458,3	3039,9	1,8	P E 150 458,31	T 90L2	16,0
6,2	151,5	3044,7	1,2	P E 125 151,48	T 100BL6	10,5
6,2	155,1	3190,8	2,6	P L 125 3 155,1	T 112A6	33,0
6,2	461,9	3064,9	1,0	P E 125 461,93	T 90L2	10,5
6,1	234,0	3094,2	1,3	P E 132 234	T 100A4	12,0
6,1	153,9	3232,5	1,2	P L 105 3 153,9	T 100BL6	22,0
6,1	155,1	3259,1	2,5	P L 125 3 155,1	T 100BL6	33,0
6,1	158,6	3125,0	1,3	P E 132 158,56	T 112A6	12,0
6,0	158,9	3235,3	0,7	P L 95 3 158,9	T 112A6	16,0
5,9	158,6	3188,4	1,3	P E 132 158,56	T 100BL6	12,0
5,9	158,9	3300,0	0,7	P L 95 3 158,9	T 100BL6	16,0
5,9	483,2	3205,0	3,6	P E 190 483,23	T 90L2	27,0
5,9	483,2	3205,0	2,5	P E 170 483,23	T 90L2	21,0
5,9	163,1	3353,0	1,6	P L 115 3 163,1	T 112A6	26,0
5,9	483,9	3211,0	1,1	P E 132 483,92	T 90L2	12,0
5,9	243,2	3322,8	0,7	P L 95 3 243,2	T 100A4	16,0
5,8	246,9	3265,6	3,8	P E 190 246,94	T 100A4	27,0
5,8	246,9	3265,7	2,8	P E 170 246,94	T 100A4	21,0
5,8	163,1	3428,8	1,6	P L 115 3 163,1	T 100BL6	26,0
5,7	251,2	3323,3	1,1	P E 125 251,17	T 100A4	10,5
5,7	501,5	3328,7	1,6	P E 150 501,52	T 90L2	16,0
5,7	169,2	3483,3	1,1	P L 105 3 169,2	T 112A6	22,0
5,6	170,7	3514,1	2,3	P L 125 3 170,7	T 112A6	33,0
5,6	169,2	3552,6	1,1	P L 105 3 169,2	T 100BL6	22,0
5,5	173,5	3418,8	1,2	P E 132 173,51	T 112A6	12,0
5,5	170,7	3584,2	2,3	P L 125 3 170,7	T 100BL6	33,0
5,5	260,3	3444,2	1,2	P E 132 260,34	T 100A4	12,0
5,5	520,0	3450,8	2,3	P E 170 520,04	T 90L2	21,0
5,5	519,6	3451,0	0,9	P E 125 519,6	T 90L2	10,5
5,4	524,8	3482,6	1,0	P E 132 524,76	T 90L2	12,0
5,4	526,2	3488,7	3,3	P E 190 526,24	T 90L2	27,0
5,4	173,5	3489,3	1,1	P E 132 173,51	T 100BL6	12,0
5,4	265,4	3507,8	1,7	P E 150 265,44	T 100A4	16,0
5,3	267,7	3698,7	1,4	P L 115 3 267,7	T 100A4	26,0
5,3	268,9	3554,3	3,5	P E 190 268,91	T 100A4	27,0
5,3	268,8	3554,1	2,5	P E 170 268,78	T 100A4	21,0
5,3	182,2	3588,2	3,5	P E 190 182,17	T 112A6	27,0
5,2	543,9	3608,2	1,0	P E 132 543,89	T 90L2	12,0
5,2	273,5	3615,8	0,9	P E 125 273,48	T 100A4	10,5
5,2	549,0	3643,1	1,5	P E 150 548,95	T 90L2	16,0
5,2	185,2	3812,7	1,0	P L 105 3 185,2	T 112A6	22,0
5,2	185,6	3658,0	1,0	P E 125 185,62	T 112A6	10,5
5,2	182,2	3664,7	3,4	P E 190 182,17	T 100BL6	27,0
5,1	559,2	3707,9	2,2	P E 170 559,19	T 90L2	21,0
5,1	280,9	3715,2	1,6	P E 150 280,94	T 100A4	16,0
5,1	189,1	3887,4	2,1	P L 125 3 189,1	T 112A6	33,0





P ₁ Input Power kW	n ₂ Output speed min ⁻¹	IR ratio -	T2 Ouput torque Nm	FS' Service Factor -	GEAR	EU	Ptn Thermal capacity kW
-------------------------------------	---	------------------	--------------------------	----------------------------	------	----	-------------------------------

2,2	5.1	185.2	3887.0	1.0	P L 105 3 185.2	T 100BL6	22.0
	5.1	185.6	3736.1	0.9	P E 125 185.62	T 100BL6	10.5
	5.0	190.3	3919.1	1.4	P L 115 3 190.3	T 112A6	26.0
	5.0	191.0	3759.1	1.1	P E 132 190.95	T 112A6	12.0
	5.0	286.5	3789.8	1.1	P E 132 286.51	T 100A4	12.0
	5.0	189.1	3973.3	2.1	P L 125 3 189.1	T 100BL6	33.0
	5.0	575.9	3820.0	3.0	P E 190 575.86	T 90L2	27.0
	4.9	190.3	3997.6	1.4	P L 115 3 190.3	T 100BL6	26.0
	4.9	290.0	4005.8	1.2	P L 115 3 290	T 100A4	26.0
	4.9	191.0	3842.8	1.0	P E 132 190.95	T 100BL6	12.0
	4.9	291.5	3851.0	3.2	P E 190 291.48	T 100A4	27.0
	4.9	580.5	3852.1	0.7	P E 125 580.52	T 90L2	10.5
	4.8	595.3	3948.2	1.4	P E 150 595.28	T 90L2	16.0
	4.8	595.2	3946.7	0.9	P E 132 595.18	T 90L2	12.0
	4.7	302.0	3989.5	2.3	P E 170 301.96	T 100A4	21.0
	4.7	302.5	3997.7	3.1	P E 190 302.51	T 100A4	27.0
	4.7	606.4	4022.9	2.9	P E 190 606.41	T 90L2	27.0
	4.7	606.4	4023.5	2.0	P E 170 606.41	T 90L2	21.0
	4.7	307.7	4065.5	0.9	P E 125 307.71	T 100A4	10.5
	4.6	310.5	4101.9	1.5	P E 150 310.47	T 100A4	16.0
	4.6	210.7	4146.6	3.0	P E 190 210.74	T 112A6	27.0
	4.6	210.3	4331.6	1.3	P L 115 3 210.3	T 112A6	26.0
	4.6	625.2	4146.1	0.8	P E 125 625.23	T 90L2	10.5
	4.5	316.6	4182.5	1.0	P E 132 316.62	T 100A4	12.0
	4.5	212.6	4182.5	1.0	P E 132 212.62	T 112A6	12.0
	4.5	317.4	4192.7	3.0	P E 190 317.42	T 100A4	27.0
	4.5	210.3	4417.9	1.2	P L 115 3 210.3	T 100BL6	26.0
	4.5	210.7	4239.9	2.9	P E 190 210.74	T 100BL6	27.0
	4.5	215.0	4239.8	2.1	P E 170 215.02	T 112A6	21.0
	4.4	216.6	4269.1	1.4	P E 150 216.61	T 112A6	16.0
	4.4	643.2	4268.8	1.3	P E 150 643.23	T 90L2	16.0
	4.4	212.6	4278.1	0.9	P E 132 212.62	T 100BL6	12.0
	4.4	325.0	4296.9	1.4	P E 150 325	T 100A4	16.0
	4.4	648.4	4297.9	0.7	P E 125 648.43	T 90L2	10.5
	4.4	649.0	4307.5	1.9	P E 170 649	T 90L2	21.0
	4.4	215.0	4326.9	2.1	P E 170 215.02	T 100BL6	21.0
	4.4	655.0	4347.8	0.8	P E 132 655.01	T 90L2	12.0
	4.3	329.4	4356.8	2.9	P E 190 329.43	T 100A4	27.0
	4.3	216.6	4356.4	1.4	P E 150 216.61	T 100BL6	16.0
	4.3	330.6	4367.0	2.1	P E 170 330.6	T 100A4	21.0
	4.3	660.4	4377.2	2.6	P E 190 660.37	T 90L2	27.0
	4.2	227.3	4482.0	0.8	P E 125 227.28	T 112A6	10.5
	4.2	229.4	4724.6	1.2	P L 115 3 229.4	T 112A6	26.0
	4.1	227.3	4567.0	0.8	P E 125 227.28	T 100BL6	10.5
	4.1	347.4	4589.5	2.7	P E 190 347.35	T 100A4	27.0
	4.1	229.4	4817.7	1.1	P L 115 3 229.4	T 100BL6	26.0
	4.1	234.0	4612.2	0.9	P E 132 234	T 112A6	12.0
	4.1	697.5	4622.6	1.2	P E 150 697.51	T 90L2	16.0
	4.1	697.9	4634.6	1.7	P E 170 697.85	T 90L2	21.0
	4.1	352.5	4658.5	0.9	P E 132 352.46	T 100A4	12.0
4.0	704.9	4680.9	2.5	P E 190 704.94	T 90L2	27.0	
4.0	234.0	4703.4	0.9	P E 132 234	T 100BL6	12.0	
4.0	357.1	4727.5	2.6	P E 190 357.1	T 100A4	27.0	
4.0	357.1	4727.8	1.9	P E 170 357.1	T 100A4	21.0	
4.0	359.2	4751.6	1.3	P E 150 359.17	T 100A4	16.0	
3.9	246.9	4861.2	2.6	P E 190 246.94	T 112A6	27.0	
3.9	246.9	4861.3	1.9	P E 170 246.94	T 112A6	21.0	
3.8	743.0	4923.3	1.1	P E 150 743.02	T 90L2	16.0	
3.8	742.8	4923.3	0.7	P E 132 742.75	T 90L2	12.0	
3.8	251.2	4948.6	0.7	P E 125 251.17	T 112A6	10.5	
3.8	246.9	4963.0	2.5	P E 190 246.94	T 100BL6	27.0	
3.8	246.9	4962.4	1.8	P E 170 246.94	T 100BL6	21.0	
3.8	377.5	4988.7	1.8	P E 170 377.45	T 100A4	21.0	
3.8	756.8	5015.9	2.3	P E 190 756.78	T 90L2	27.0	
3.8	756.8	5015.5	1.6	P E 170 756.78	T 90L2	21.0	
3.8	380.8	5028.6	1.2	P E 150 380.82	T 100A4	16.0	
3.7	766.5	5083.4	1.1	P E 150 766.52	T 90L2	16.0	
3.7	260.3	5125.2	0.8	P E 132 260.34	T 112A6	12.0	
3.7	387.9	5125.2	0.8	P E 132 387.9	T 100A4	12.0	
3.7	388.9	5138.3	2.4	P E 190 388.88	T 100A4	27.0	
3.6	265.4	5223.6	1.1	P E 150 265.44	T 112A6	16.0	
3.6	260.3	5238.1	0.8	P E 132 260.34	T 100BL6	12.0	
3.6	267.7	5501.5	1.0	P L 115 3 267.7	T 112A6	26.0	
3.6	268.9	5296.6	2.4	P E 190 268.91	T 112A6	27.0	
3.6	268.8	5297.0	1.7	P E 170 268.78	T 112A6	21.0	
3.5	265.4	5342.0	1.1	P E 150 265.44	T 100BL6	16.0	
3.5	811.3	5386.9	1.5	P E 170 811.25	T 90L2	21.0	
3.5	267.7	5625.6	1.0	P L 115 3 267.7	T 100BL6	26.0	
3.5	268.9	5402.8	2.3	P E 190 268.91	T 100BL6	27.0	
3.5	268.8	5402.5	1.7	P E 170 268.78	T 100BL6	21.0	
3.5	409.3	5418.7	1.7	P E 170 409.33	T 100A4	21.0	
3.5	824.1	5465.5	2.1	P E 190 824.12	T 90L2	27.0	
3.4	831.2	5512.8	1.0	P E 150 831.21	T 90L2	16.0	
3.4	280.9	5530.0	1.1	P E 150 280.94	T 112A6	16.0	
3.4	420.9	5562.6	1.1	P E 150 420.86	T 100A4	16.0	
3.4	425.6	5627.2	2.2	P E 190 425.55	T 100A4	27.0	
3.4	280.9	5643.4	1.1	P E 150 280.94	T 100BL6	16.0	
3.4	286.5	5644.6	0.7	P E 132 286.51	T 112A6	12.0	
3.3	290.0	5967.5	0.9	P L 115 3 290	T 112A6	26.0	
3.3	291.5	5747.1	2.2	P E 190 291.48	T 112A6	27.0	
3.3	870.6	5783.8	0.9	P E 150 870.64	T 90L2	16.0	
3.2	879.8	5836.2	2.0	P E 190 879.75	T 90L2	27.0	
3.2	879.8	5836.9	1.4	P E 170 879.75	T 90L2	21.0	
3.2	290.0	6095.1	0.9	P L 115 3 290	T 100BL6	26.0	
3.2	291.5	5872.3	2.1	P E 190 291.48	T 100BL6	27.0	



HIGH TECH *line* Motion

P ₁ Input Power kW	n ₂ Output speed min ⁻¹	IR ratio -	T ₂ Output torque Nm	FS' Service Factor -	 GEAR	 EU	P _{tn} Thermal capacity kW
-------------------------------------	---	------------------	---------------------------------------	----------------------------	---	---	---

2,2	3,2	445,6	5891,1	1,5	P E 170 445,6	T 100A4	21,0
	3,2	448,2	5928,0	2,1	P E 190 448,15	T 100A4	27,0
	3,2	302,0	5945,9	1,5	P E 170 301,96	T 112A6	21,0
	3,2	302,5	5965,3	2,1	P E 190 302,51	T 112A6	27,0
	3,1	458,3	6060,6	1,0	P E 150 458,31	T 100A4	16,0
	3,1	302,5	6080,0	2,1	P E 190 302,51	T 100BL6	27,0
	3,1	302,0	6079,2	1,5	P E 170 301,96	T 100BL6	21,0
	3,1	310,5	6119,6	1,0	P E 150 310,47	T 112A6	16,0
	3,0	310,5	6241,1	1,0	P E 150 310,47	T 100BL6	16,0
	3,0	317,4	6261,4	2,0	P E 190 317,42	T 112A6	27,0
	3,0	948,1	6282,4	0,9	P E 150 948,12	T 90L2	16,0
	3,0	958,0	6366,4	1,8	P E 190 958,04	T 90L2	27,0
	3,0	317,4	6387,9	2,0	P E 190 317,42	T 100BL6	27,0
	3,0	483,2	6387,9	2,0	P E 190 483,23	T 100A4	27,0
	3,0	483,2	6389,2	1,4	P E 170 483,23	T 100A4	21,0
	3,0	325,0	6410,9	0,9	P E 150 325	T 112A6	16,0
	2,9	329,4	6498,1	1,9	P E 190 329,43	T 112A6	27,0
	2,9	330,6	6519,6	1,4	P E 170 330,6	T 112A6	21,0
	2,9	981,4	6520,3	1,2	P E 170 981,35	T 90L2	21,0
	2,9	325,0	6544,4	0,9	P E 150 325	T 100BL6	16,0
	2,9	329,4	6634,5	1,9	P E 190 329,43	T 100BL6	27,0
	2,9	501,5	6633,2	0,9	P E 150 501,52	T 100A4	16,0
	2,8	330,6	6657,7	1,4	P E 170 330,6	T 100BL6	21,0
	2,8	347,4	6851,0	1,8	P E 190 347,35	T 112A6	27,0
	2,8	520,0	6875,0	1,3	P E 170 520,04	T 100A4	21,0
	2,8	1037,5	6875,0	0,8	P E 150 1037,52	T 90L2	16,0
	2,7	526,2	6951,5	1,8	P E 190 526,24	T 100A4	27,0
	2,7	347,4	6977,9	1,8	P E 190 347,35	T 100BL6	27,0
	2,7	357,1	7029,7	1,8	P E 190 357,1	T 112A6	27,0
	2,7	357,1	7028,8	1,3	P E 170 357,1	T 112A6	21,0
	2,7	1064,2	7055,2	1,6	P E 190 1064,22	T 90L2	27,0
	2,7	1064,2	7054,6	1,1	P E 170 1064,22	T 90L2	21,0
	2,7	359,2	7081,5	0,8	P E 150 359,17	T 112A6	16,0
	2,6	357,1	7189,5	1,7	P E 190 357,1	T 100BL6	27,0
	2,6	357,1	7189,5	1,3	P E 170 357,1	T 100BL6	21,0
	2,6	359,2	7217,1	0,8	P E 150 359,17	T 100BL6	16,0
	2,6	549,0	7272,7	0,8	P E 150 548,95	T 100A4	16,0
	2,6	559,2	7385,3	1,2	P E 170 559,19	T 100A4	21,0
	2,5	377,5	7443,6	1,2	P E 170 377,45	T 112A6	21,0
	2,5	380,8	7504,3	0,8	P E 150 380,82	T 112A6	16,0
	2,5	377,5	7594,9	1,2	P E 170 377,45	T 100BL6	21,0
	2,5	575,9	7624,1	1,6	P E 190 575,86	T 100A4	27,0
	2,5	388,9	7655,9	1,6	P E 190 388,88	T 112A6	27,0
	2,5	380,8	7656,6	0,8	P E 150 380,82	T 100BL6	16,0
	2,5	1158,9	7687,6	1,5	P E 190 1158,92	T 90L2	27,0
	2,5	1158,9	7687,7	1,1	P E 170 1158,92	T 90L2	21,0
	2,4	388,9	7814,7	1,6	P E 190 388,88	T 100BL6	27,0
	2,4	595,3	7880,6	0,8	P E 150 595,28	T 100A4	16,0
	2,4	606,4	8012,8	1,6	P E 190 606,41	T 100A4	27,0
	2,4	606,4	8013,0	1,1	P E 170 606,41	T 100A4	21,0
2,4	409,3	8045,5	1,1	P E 170 409,33	T 112A6	21,0	
2,3	409,3	8222,6	1,1	P E 170 409,33	T 100BL6	21,0	
2,3	420,9	8291,5	0,7	P E 150 420,86	T 112A6	16,0	
2,3	425,6	8366,3	1,5	P E 190 425,55	T 112A6	27,0	
2,3	1268,2	8405,3	1,4	P E 190 1268,2	T 90L2	27,0	
2,3	1268,2	8405,7	1,0	P E 170 1268,2	T 90L2	21,0	
2,2	420,9	8477,8	0,7	P E 150 420,86	T 100BL6	16,0	
2,2	643,2	8516,1	0,7	P E 150 643,23	T 100A4	16,0	
2,2	425,6	8556,3	1,5	P E 190 425,55	T 100BL6	27,0	
2,2	649,0	8593,8	1,0	P E 170 649	T 100A4	21,0	
2,2	660,4	8713,6	1,4	P E 190 660,37	T 100A4	27,0	
2,2	445,6	8796,1	1,0	P E 170 445,6	T 112A6	21,0	
2,1	448,2	8836,8	1,4	P E 190 448,15	T 112A6	27,0	
2,1	445,6	8963,3	1,0	P E 170 445,6	T 100BL6	21,0	
2,1	448,2	9004,6	1,4	P E 190 448,15	T 100BL6	27,0	
2,1	697,9	9222,2	1,0	P E 170 697,85	T 100A4	21,0	
2,0	1395,7	9270,8	1,2	P E 190 1395,69	T 90L2	27,0	
2,0	1395,7	9266,8	0,9	P E 170 1395,69	T 90L2	21,0	
2,0	704,9	9315,7	1,3	P E 190 704,94	T 100A4	27,0	
2,0	483,2	9502,4	1,3	P E 190 483,23	T 112A6	27,0	
2,0	483,2	9501,0	0,9	P E 170 483,23	T 112A6	21,0	
2,0	483,2	9696,8	1,3	P E 190 483,23	T 100BL6	27,0	
2,0	483,2	9696,4	0,9	P E 170 483,23	T 100BL6	21,0	
1,9	756,8	10003,6	1,3	P E 190 756,78	T 100A4	27,0	
1,9	756,8	10005,1	0,9	P E 170 756,78	T 100A4	21,0	
1,9	520,0	10222,0	0,9	P E 170 520,04	T 112A6	21,0	
1,8	1546,4	10276,2	1,1	P E 190 1546,36	T 90L2	27,0	
1,8	1546,4	10276,8	0,8	P E 170 1546,36	T 90L2	21,0	
1,8	526,2	10389,1	1,2	P E 190 526,24	T 112A6	27,0	
1,8	520,0	10448,5	0,9	P E 170 520,04	T 100BL6	21,0	
1,8	526,2	10564,7	1,2	P E 190 526,24	T 100BL6	27,0	
1,8	811,3	10743,4	0,8	P E 170 811,25	T 100A4	21,0	
1,7	824,1	10865,3	1,2	P E 190 824,12	T 100A4	27,0	
1,7	559,2	10993,9	0,8	P E 170 559,19	T 112A6	21,0	
1,7	559,2	11256,4	0,8	P E 170 559,19	T 100BL6	21,0	
1,7	575,9	11321,5	1,1	P E 190 575,86	T 112A6	27,0	
1,6	575,9	11598,5	1,1	P E 190 575,86	T 100BL6	27,0	
1,6	879,8	11598,5	1,1	P E 190 879,75	T 100A4	27,0	
1,6	879,8	11599,3	0,8	P E 170 879,75	T 100A4	21,0	
1,6	606,4	11966,9	1,0	P E 190 606,41	T 112A6	27,0	
1,6	606,4	11971,0	0,8	P E 170 606,41	T 112A6	21,0	
1,6	606,4	12200,5	1,0	P E 190 606,41	T 100BL6	27,0	
1,6	606,4	12199,6	0,7	P E 170 606,41	T 100BL6	21,0	
1,5	958,0	12690,4	1,0	P E 190 958,04	T 100A4	27,0	
1,5	649,0	12774,2	0,7	P E 170 649	T 112A6	21,0	





P ₁ Input Power kW	n ₂ Output speed min ⁻¹	IR ratio -	T ₂ Output torque Nm	FS' Service Factor -	 GEAR	 EU	P _{tn} Thermal capacity kW
2,2	1,5	660,4	13039,4	1,0	P E 190 660,37	T 112A6	27,0
	1,4	660,4	13317,2	0,9	P E 190 660,37	T 100BL6	27,0
	1,4	704,9	13902,9	0,9	P E 190 704,94	T 112A6	27,0
	1,3	1064,2	14109,8	0,9	P E 190 1064,22	T 100A4	27,0
	1,3	704,9	14219,2	0,9	P E 190 704,94	T 100BL6	27,0
	1,3	756,8	14889,0	0,8	P E 190 756,78	T 112A6	27,0
	1,2	756,8	15252,4	0,8	P E 190 756,78	T 100BL6	27,0
	1,2	1158,9	15371,7	0,8	P E 190 1158,92	T 100A4	27,0
	1,2	824,1	16301,1	0,8	P E 190 824,12	T 112A6	27,0
	1,1	824,1	16586,2	0,8	P E 190 824,12	T 100BL6	27,0
	1,1	1268,2	16737,7	0,7	P E 190 1268,2	T 100A4	27,0
	1,1	879,8	17350,2	0,7	P E 190 879,75	T 112A6	27,0
	1,1	879,8	17673,5	0,7	P E 190 879,75	T 100BL6	27,0





HIGH TECH *line* Motion

P ₁ Input Power kW	n ₂ Output speed min ⁻¹	IR ratio -	T ₂ Output torque Nm	FS' Service Factor -	 GEAR	 EU	P _{tn} Thermal capacity kW
	970,0	3,0	28,1	2,7	P - 63 2 3	T 100A2	5,6
	960,0	3,0	28,4	2,7	P - 63 2 3	T 90LB2	5,6
	746,2	3,9	36,5	2,5	P - 63 2 3,9	T 100A2	5,6
	738,5	3,9	36,9	2,4	P - 63 2 3,9	T 90LB2	5,6
	676,7	4,3	40,2	2,4	P - 63 2 4,3	T 100A2	5,6
	669,8	4,3	40,6	2,3	P - 63 2 4,3	T 90LB2	5,6
	582,0	5,0	46,8	2,4	P - 63 2 5	T 100A2	5,6
	576,0	5,0	47,3	2,3	P - 63 2 5	T 90LB2	5,6
	550,0	2,6	49,5	2,6	P - 71 2 2,6	T 100B4	7,5
	549,1	5,3	49,6	3,6	P - 71 2 5,3	T 100A2	7,5
	543,4	5,3	50,1	3,6	P - 71 2 5,3	T 90LB2	7,5
	519,6	5,6	52,4	2,4	P - 63 2 5,6	T 100A2	5,6
	514,3	5,6	52,9	2,4	P - 63 2 5,6	T 90LB2	5,6
	476,7	3,0	57,1	1,4	P - 63 2 3	T 100B4	5,6
	469,4	6,2	58,0	4,0	P - 71 2 6,2	T 100A2	7,5
	469,4	6,2	58,0	2,2	P - 63 2 6,2	T 100A2	5,6
	464,5	6,2	58,6	3,9	P - 71 2 6,2	T 90LB2	7,5
	464,5	6,2	58,6	2,2	P - 63 2 6,2	T 90LB2	5,6
	447,7	6,5	60,8	2,2	P - 63 2 6,5	T 100A2	5,6
	446,9	3,2	60,9	2,5	P - 71 2 3,2	T 100B4	7,5
	443,1	6,5	61,4	2,2	P - 63 2 6,5	T 90LB2	5,6
	393,2	7,4	69,2	2,0	P - 63 2 7,4	T 100A2	5,6
	389,2	7,4	69,9	2,0	P - 63 2 7,4	T 90LB2	5,6
	376,3	3,8	72,3	2,4	P - 71 2 3,8	T 100B4	7,5
	369,2	2,6	73,7	1,8	P - 71 2 2,6	T 112B6	7,5
	366,7	3,9	74,2	1,5	P - 63 2 3,9	T 100B4	5,6
	363,8	8,0	74,8	2,0	P - 63 2 8	T 100A2	5,6
	360,0	8,0	75,6	2,0	P - 63 2 8	T 90LB2	5,6
	334,5	8,7	81,4	3,4	P - 71 2 8,7	T 100A2	7,5
	332,6	4,3	81,8	2,4	P - 71 2 4,3	T 100B4	7,5
	332,6	4,3	81,8	1,6	P - 63 2 4,3	T 100B4	5,6
	331,0	8,7	82,2	3,4	P - 71 2 8,7	T 90LB2	7,5
	323,3	9,0	84,2	2,0	P - 63 2 9	T 100A2	5,6
	320,0	9,0	85,1	1,9	P - 63 2 9	T 90LB2	5,6
	320,0	3,0	85,1	1,0	P - 63 2 3	T 112B6	5,6
	300,0	3,2	90,7	1,7	P - 71 2 3,2	T 112B6	7,5
	286,0	5,0	95,2	1,5	P - 63 2 5	T 100B4	5,6
	285,3	10,2	95,4	3,9	P - 71 2 10,2	T 100A2	7,5
	282,4	10,2	96,4	3,8	P - 71 2 10,2	T 90LB2	7,5
	279,8	10,4	97,3	1,9	P - 63 2 10,4	T 100A2	5,6
	276,9	10,4	98,3	1,8	P - 63 2 10,4	T 90LB2	5,6
	269,8	5,3	100,9	2,1	P - 71 2 5,3	T 100B4	7,5
	255,4	5,6	106,6	1,5	P - 63 2 5,6	T 100B4	5,6
	252,6	3,8	107,7	1,7	P - 71 2 3,8	T 112B6	7,5
	250,9	11,6	108,5	3,5	P - 71 2 11,6	T 100A2	7,5
	248,3	11,6	109,6	3,5	P - 71 2 11,6	T 90LB2	7,5
	246,6	11,8	110,4	1,7	P - 63 2 11,8	T 100A2	5,6
	246,2	3,9	110,6	1,0	P - 63 2 3,9	T 112B6	5,6
	244,1	11,8	111,5	1,7	P - 63 2 11,8	T 90LB2	5,6
	236,6	12,3	115,0	2,4	P - 71 2 12,3	T 100A2	7,5
	234,2	12,3	116,2	2,4	P - 71 2 12,3	T 90LB2	7,5
	230,7	6,2	118,0	2,2	P - 71 2 6,2	T 100B4	7,5
	230,7	6,2	118,0	1,4	P - 63 2 6,2	T 100B4	5,6
	223,3	4,3	121,9	1,7	P - 71 2 4,3	T 112B6	7,5
	223,3	4,3	121,9	1,1	P - 63 2 4,3	T 112B6	5,6
	220,0	6,5	123,7	1,4	P - 63 2 6,5	T 100B4	5,6
	215,6	13,5	126,3	1,6	P - 63 2 13,5	T 100A2	5,6
	213,3	13,5	127,6	1,6	P - 63 2 13,5	T 90LB2	5,6
	207,9	14,0	130,9	3,1	P - 71 2 14	T 100A2	7,5
	205,7	14,0	132,3	3,0	P - 71 2 14	T 90LB2	7,5
	202,1	14,4	134,7	1,4	P - 63 2 14,4	T 100A2	5,6
	201,4	7,1	135,1	2,2	P - 71 2 7,1	T 100B4	7,5
	200,0	14,4	136,1	1,4	P - 63 2 14,4	T 90LB2	5,6
	193,2	7,4	140,8	1,3	P - 63 2 7,4	T 100B4	5,6
	192,0	5,0	141,8	1,1	P - 63 2 5	T 112B6	5,6
	183,0	5,3	148,7	3,6	P - 90 2 5,3	T 132S6	10,5
	181,1	5,3	150,3	3,5	P - 90 2 5,3	T 112B6	10,5
	181,1	5,3	150,3	1,5	P - 71 2 5,3	T 112B6	7,5
	180,8	16,1	150,6	2,8	P - 71 2 16,1	T 100A2	7,5
	178,9	16,1	152,2	2,8	P - 71 2 16,1	T 90LB2	7,5
	178,8	8,0	152,3	1,3	P - 63 2 8	T 100B4	5,6
	172,2	16,9	158,1	1,5	P - 63 2 16,9	T 100A2	5,6
	171,4	5,6	158,8	1,1	P - 63 2 5,6	T 112B6	5,6
	170,4	16,9	159,7	1,4	P - 63 2 16,9	T 90LB2	5,6
	168,2	17,3	161,8	2,6	P - 71 2 17,3	T 100A2	7,5
	166,5	17,3	163,5	2,6	P - 71 2 17,3	T 90LB2	7,5
	164,4	5,9	165,5	3,4	P - 90 2 5,9	T 132S6	10,5
	164,4	8,7	165,6	3,4	P - 90 2 8,7	T 100B4	10,5
	164,4	8,7	165,6	1,9	P - 71 2 8,7	T 100B4	7,5
	162,7	5,9	167,3	3,3	P - 90 2 5,9	T 112B6	10,5
	158,9	9,0	171,3	1,2	P - 63 2 9	T 100B4	5,6
	155,6	18,7	174,9	2,4	P - 71 2 18,7	T 100A2	7,5
	154,8	6,2	175,8	1,7	P - 71 2 6,2	T 112B6	7,5
	154,8	6,2	175,8	1,0	P - 63 2 6,2	T 112B6	5,6
	154,0	18,7	176,7	2,4	P - 71 2 18,7	T 90LB2	7,5
	153,8	9,3	177,0	3,2	P - 90 2 9,3	T 100B4	10,5
	152,1	9,4	178,9	3,9	P - 80 2 9,4	T 100B4	7,5
	149,3	19,5	182,3	3,0	P - 80 2 19,49	T 100A2	7,5
	147,8	19,5	184,2	2,9	P - 80 2 19,49	T 90LB2	7,5
	147,7	6,5	184,3	1,0	P - 63 2 6,5	T 112B6	5,6
	147,0	19,8	185,2	4,0	P - 90 2 19,8	T 100A2	10,5
	147,0	19,8	185,2	1,2	P - 63 2 19,8	T 100A2	5,6
	145,5	19,8	187,1	4,0	P - 90 2 19,8	T 90LB2	10,5
	145,5	19,8	187,1	1,2	P - 63 2 19,8	T 90LB2	5,6
	145,2	6,7	187,4	4,0	P - 80 2 6,68	T 132S6	7,5

3

P ₁ Input Power kW	n ₂ Output speed min ⁻¹	IR ratio -	T2 Output torque Nm	FS' Service Factor -	 GEAR	 EU	P _{tn} Thermal capacity kW
-------------------------------------	---	------------------	---------------------------	----------------------------	----------	--------	---



144,8	6,7	188,0	3,2	P - 90 2 6.7	T 132S6	10,5
144,1	20,2	188,9	2,2	P - 71 2 20.2	T 100A2	7,5
143,7	6,7	189,4	3,9	P - 80 2 6.68	T 112B6	7,5
143,3	6,7	190,0	3,2	P - 90 2 6.7	T 112B6	10,5
142,6	20,2	190,9	2,2	P - 71 2 20.2	T 90LB2	7,5
142,4	10,0	191,1	3,5	P - 80 2 10.04	T 100B4	7,5
142,0	20,5	191,7	1,1	P - 63 2 20.5	T 100A2	5,6
141,7	20,5	192,0	2,8	P - 80 2 20.53	T 100A2	7,5
140,5	20,5	193,7	1,1	P - 63 2 20.5	T 90LB2	5,6
140,3	20,5	194,0	2,8	P - 80 2 20.53	T 90LB2	7,5
140,2	10,2	194,1	2,2	P - 71 2 10.2	T 100B4	7,5
137,5	10,4	198,0	1,1	P - 63 2 10.4	T 100B4	5,6
136,0	21,4	200,2	3,7	P - 90 2 21.4	T 100A2	10,5
135,6	21,5	200,7	2,7	P - 80 2 21.46	T 100A2	7,5
135,2	7,1	201,3	1,6	P - 71 2 7.1	T 112B6	7,5
134,6	21,4	202,2	3,7	P - 90 2 21.4	T 90LB2	10,5
134,4	7,2	202,6	3,6	P - 80 2 7.22	T 132S6	7,5
134,2	21,5	202,8	2,7	P - 80 2 21.46	T 90LB2	7,5
133,0	7,2	204,7	3,6	P - 80 2 7.22	T 112B6	7,5
132,9	21,9	204,8	2,1	P - 71 2 21.9	T 100A2	7,5
131,5	21,9	207,0	2,0	P - 71 2 21.9	T 90LB2	7,5
129,7	7,4	209,8	0,9	P - 63 2 7.4	T 112B6	5,6
124,4	7,8	218,9	3,2	P - 90 2 7.8	T 132S6	10,5
123,3	11,6	220,8	1,9	P - 71 2 11.6	T 100B4	7,5
123,1	7,8	221,1	3,2	P - 90 2 7.8	T 112B6	10,5
123,1	11,6	221,2	3,0	P - 80 2 11.62	T 100B4	7,5
122,3	23,8	217,9	3,3	P L 85 3 23.8	T 100A2	11,0
121,8	23,9	223,4	2,4	P - 80 2 23.89	T 100A2	7,5
121,2	11,8	224,6	1,0	P - 63 2 11.8	T 100B4	5,6
121,0	23,8	220,2	3,3	P L 85 3 23.8	T 90LB2	11,0
120,8	24,1	225,4	0,9	P - 63 2 24.1	T 100A2	5,6
120,6	23,9	225,8	2,4	P - 80 2 23.89	T 90LB2	7,5
120,0	8,0	226,8	0,9	P - 63 2 8	T 112B6	5,6
119,5	24,1	227,8	0,9	P - 63 2 24.1	T 90LB2	5,6
116,4	25,0	233,8	3,2	P - 90 2 25	T 100A2	10,5
116,3	12,3	234,1	3,9	P - 90 2 12.3	T 100B4	10,5
116,3	12,3	234,1	1,3	P - 71 2 12.3	T 100B4	7,5
116,0	8,4	234,6	3,2	P - 80 2 8.36	T 132S6	7,5
115,2	25,0	236,3	3,1	P - 90 2 25	T 90LB2	10,5
115,0	25,3	236,6	1,5	P - 71 2 25.3	T 100A2	7,5
114,8	8,4	237,0	3,1	P - 80 2 8.36	T 112B6	7,5
113,8	25,3	239,1	1,5	P - 71 2 25.3	T 90LB2	7,5
111,5	8,7	244,1	2,3	P - 90 2 8.7	T 132S6	10,5
111,5	26,1	244,1	0,9	P - 63 2 26.1	T 100A2	5,6
110,7	26,3	246,0	2,2	P - 80 2 26.3	T 100A2	7,5
110,3	8,7	246,7	2,3	P - 90 2 8.7	T 112B6	10,5
110,3	8,7	246,7	1,4	P - 71 2 8.7	T 112B6	7,5
110,3	26,1	246,6	0,9	P - 63 2 26.1	T 90LB2	5,6
110,2	26,4	241,7	2,2	P L 65 3 26.4	T 100A2	8,0
109,5	26,3	248,5	2,2	P - 80 2 26.3	T 90LB2	7,5
109,1	26,4	244,2	2,2	P L 65 3 26.4	T 90LB2	8,0
106,7	9,0	255,2	0,9	P - 63 2 9	T 112B6	5,6
105,9	13,5	256,9	1,0	P - 63 2 13.5	T 100B4	5,6
105,8	27,5	251,8	3,4	P L 85 3 27.5	T 100A2	11,0
105,1	27,7	259,1	2,9	P - 90 2 27.7	T 100A2	10,5
104,7	27,5	254,4	3,4	P L 85 3 27.5	T 90LB2	11,0
104,3	9,3	261,0	2,1	P - 90 2 9.3	T 132S6	10,5
104,0	13,8	261,7	2,9	P - 80 2 13.75	T 100B4	7,5
104,0	27,7	261,8	2,8	P - 90 2 27.7	T 90LB2	10,5
103,2	9,3	263,7	2,1	P - 90 2 9.3	T 112B6	10,5
103,2	9,4	263,7	2,8	P - 80 2 9.4	T 132S6	7,5
102,5	28,4	265,4	2,0	P - 80 2 28.38	T 100A2	7,5
102,1	14,0	266,5	3,4	P - 90 2 14	T 100B4	10,5
102,1	14,0	266,5	1,7	P - 71 2 14	T 100B4	7,5
102,1	9,4	266,5	2,8	P - 80 2 9.4	T 112B6	7,5
101,5	28,4	268,2	2,0	P - 80 2 28.38	T 90LB2	7,5
101,4	28,7	262,7	0,9	P L 45 3 28.7	T 100A2	6,5
101,0	28,8	269,4	1,5	P - 71 2 28.8	T 100A2	7,5
100,4	28,7	265,5	0,8	P L 45 3 28.7	T 90LB2	6,5
100,0	9,7	272,2	3,2	P - 90 2 9.7	T 132S6	10,5
100,0	28,8	272,2	1,5	P - 71 2 28.8	T 90LB2	7,5
99,3	14,4	274,1	0,8	P - 63 2 14.4	T 100B4	5,6
99,0	9,7	275,0	4,0	P - 112 2 9.7	T 112B6	16,5
99,0	9,7	275,0	3,2	P - 90 2 9.7	T 112B6	10,5
97,0	14,7	280,5	2,7	P - 80 2 14.74	T 100B4	7,5
96,6	10,0	281,7	2,6	P - 80 2 10.04	T 132S6	7,5
96,5	30,2	282,0	1,9	P - 80 2 30.15	T 100A2	7,5
95,6	10,0	284,7	2,5	P - 80 2 10.04	T 112B6	7,5
95,5	30,2	285,0	1,9	P - 80 2 30.15	T 90LB2	7,5
95,4	30,5	285,3	2,6	P - 90 2 30.5	T 100A2	10,5
94,4	30,5	288,2	2,6	P - 90 2 30.5	T 90LB2	10,5
94,1	10,2	289,2	1,6	P - 71 2 10.2	T 112B6	7,5
92,3	10,4	294,8	0,8	P - 63 2 10.4	T 112B6	5,6
91,8	31,7	296,5	0,7	P - 63 2 31.7	T 100A2	5,6
90,9	32,0	293,0	0,8	P L 45 3 32	T 100A2	6,5
90,9	31,7	299,6	0,7	P - 63 2 31.7	T 90LB2	5,6
90,1	32,3	295,7	1,8	P L 65 3 32.3	T 100A2	8,0
90,0	32,0	296,1	0,8	P L 45 3 32	T 90LB2	6,5
89,4	16,0	304,5	3,0	P - 90 2 16	T 100B4	10,5
89,2	32,3	298,8	1,8	P L 65 3 32.3	T 90LB2	8,0
89,0	10,9	305,9	3,0	P - 90 2 10.9	T 132S6	10,5
88,8	16,1	306,5	1,5	P - 71 2 16.1	T 100B4	7,5
88,1	10,9	309,0	3,0	P - 90 2 10.9	T 112B6	10,5
87,9	33,1	309,5	1,2	P - 71 2 33.1	T 100A2	7,5
87,4	11,1	311,4	3,5	P - 112 2 11.1	T 132S6	16,5

3







HIGH TECH *line* Motion

P ₁ Input Power kW	n ₂ Output speed min ⁻¹	IR ratio -	T ₂ Output torque Nm	FS' Service Factor -	 GEAR	 EU	P _{tn} Thermal capacity kW
	87.0	33.1	312.9	1.2	P - 71 2 33.1	T 90LB2	7.5
	86.5	11.1	314.7	3.5	P - 112 2 11.1	T 112B6	16.5
	84.6	16.9	321.6	0.8	P - 63 2 16.9	T 100B4	5.6
	84.4	34.5	315.9	3.1	P L 85 3 34.5	T 100A2	11.0
	83.8	17.1	324.9	2.6	P - 80 2 17.07	T 100B4	7.5
	83.6	34.8	325.4	1.7	P - 80 2 34.79	T 100A2	7.5
	83.6	17.1	325.5	2.8	P - 90 2 17.1	T 100B4	10.5
	83.5	34.5	319.2	3.1	P L 85 3 34.5	T 90LB2	11.0
	83.5	11.6	326.0	2.2	P - 80 2 11.62	T 132S6	7.5
	83.1	35.0	327.4	2.1	P - 90 2 35	T 100A2	10.5
	82.8	34.8	328.8	1.6	P - 80 2 34.79	T 90LB2	7.5
	82.8	11.6	328.8	1.5	P - 71 2 11.6	T 112B6	7.5
	82.7	17.3	329.3	1.4	P - 71 2 17.3	T 100B4	7.5
	82.6	11.6	329.4	2.2	P - 80 2 11.62	T 112B6	7.5
	82.3	35.0	330.8	2.1	P - 90 2 35	T 90LB2	10.5
	81.4	11.8	334.5	0.8	P - 63 2 11.8	T 112B6	5.6
	78.9	12.3	345.1	2.7	P - 90 2 12.3	T 132S6	10.5
	78.1	12.3	348.7	2.6	P - 90 2 12.3	T 112B6	10.5
	78.1	12.3	348.7	0.9	P - 71 2 12.3	T 112B6	7.5
	78.0	37.3	348.8	1.0	P - 71 2 37.3	T 100A2	7.5
	77.5	18.5	351.2	2.6	P - 80 2 18.45	T 100B4	7.5
	77.4	37.6	344.3	1.6	P L 65 3 37.6	T 100A2	8.0
	77.2	37.3	352.5	1.0	P - 71 2 37.3	T 90LB2	7.5
	76.7	38.0	355.0	1.5	P - 80 2 37.95	T 100A2	7.5
	76.6	37.6	347.9	1.6	P L 65 3 37.6	T 90LB2	8.0
	76.5	18.7	355.9	1.3	P - 71 2 18.7	T 100B4	7.5
	75.9	38.0	358.6	1.5	P - 80 2 37.95	T 90LB2	7.5
	75.2	38.7	354.4	3.0	P L 85 3 38.7	T 100A2	11.0
	75.2	38.7	354.4	2.0	P - 90 3 38.7	T 100A2	7.5
	74.4	38.7	358.0	3.0	P L 85 3 38.7	T 90LB2	11.0
	74.4	38.7	358.1	2.0	P - 90 3 38.7	T 90LB2	7.5
	73.4	39.6	370.7	1.2	P - 80 2 39.63	T 100A2	7.5
	73.4	19.5	371.0	1.6	P - 80 2 19.49	T 100B4	7.5
	72.9	39.5	365.4	1.1	P - 71 3 39.5	T 90LB2	5.4
	72.7	39.6	374.6	1.2	P - 80 2 39.63	T 90LB2	7.5
	72.2	19.8	376.9	2.4	P - 90 2 19.8	T 100B4	10.5
	72.0	40.4	377.8	1.5	P - 90 2 40.4	T 100A2	10.5
	71.5	40.7	380.7	3.8	P - 112 2 40.7	T 100A2	16.5
	71.3	40.4	381.8	1.5	P - 90 2 40.4	T 90LB2	10.5
	70.8	20.2	384.5	1.2	P - 71 2 20.2	T 100B4	7.5
	70.6	13.8	385.8	2.1	P - 80 2 13.75	T 132S6	7.5
	69.8	13.8	389.8	2.1	P - 80 2 13.75	T 112B6	7.5
	69.7	20.5	390.8	1.5	P - 80 2 20.53	T 100B4	7.5
	69.3	14.0	392.8	2.3	P - 90 2 14	T 132S6	10.5
	68.9	42.3	395.2	1.1	P - 80 2 42.25	T 100A2	7.5
	68.6	14.0	397.0	2.3	P - 90 2 14	T 112B6	10.5
	68.6	14.0	396.9	1.2	P - 71 2 14	T 112B6	7.5
	68.2	42.3	399.3	1.1	P - 80 2 42.25	T 90LB2	7.5
	66.8	21.4	407.3	2.2	P - 90 2 21.4	T 100B4	10.5
	66.6	21.5	408.4	1.5	P - 80 2 21.46	T 100B4	7.5
	66.6	43.7	400.1	2.7	P L 85 3 43.7	T 100A2	11.0
	66.6	43.7	400.1	1.9	P - 90 3 43.7	T 100A2	7.5
	66.0	44.1	412.4	1.7	P - 90 2 44.1	T 100A2	10.5
	65.9	43.7	404.3	2.7	P L 85 3 43.7	T 90LB2	11.0
	65.9	43.7	404.3	1.9	P - 90 3 43.7	T 90LB2	7.5
	65.8	14.7	413.6	2.0	P - 80 2 14.74	T 132S6	7.5
	65.3	44.1	416.7	1.7	P - 90 2 44.1	T 90LB2	10.5
	65.3	21.9	416.8	1.1	P - 71 2 21.9	T 100B4	7.5
	65.1	14.7	417.9	2.0	P - 80 2 14.74	T 112B6	7.5
	65.1	44.7	418.1	3.5	P - 112 2 44.7	T 100A2	16.5
	65.1	44.7	418.1	1.0	P - 71 2 44.7	T 100A2	7.5
	64.4	44.7	422.4	0.9	P - 71 2 44.7	T 90LB2	7.5
	63.3	46.0	421.2	1.3	P L 65 3 46	T 100A2	8.0
	62.6	46.0	425.5	1.3	P L 65 3 46	T 90LB2	8.0
	60.6	16.0	449.0	2.0	P - 90 2 16	T 132S6	10.5
	60.6	23.6	439.8	3.6	P L 95 3 23.6	T 100B4	16.0
	60.5	48.1	450.3	1.0	P - 80 2 48.14	T 100A2	7.5
	60.1	23.8	443.5	1.8	P L 85 3 23.8	T 100B4	11.0
	60.0	16.0	453.6	2.0	P - 90 2 16	T 112B6	10.5
	59.9	23.9	454.7	1.3	P - 80 2 23.89	T 100B4	7.5
	59.8	48.1	454.9	1.0	P - 80 2 48.14	T 90LB2	7.5
	59.6	48.8	446.9	1.7	P - 90 3 48.8	T 100A2	7.5
	59.6	16.1	456.4	1.1	P - 71 2 16.1	T 112B6	7.5
	59.5	16.3	457.4	3.9	P - 112 2 16.3	T 132S6	16.5
	59.5	48.9	457.3	3.2	P - 112 2 48.9	T 100A2	16.5
	59.0	48.8	451.4	1.7	P - 90 3 48.8	T 90LB2	7.5
	58.9	16.3	462.1	3.9	P - 112 2 16.3	T 112B6	16.5
	57.6	50.5	472.4	0.8	P - 71 2 50.5	T 100A2	7.5
	57.2	25.0	475.9	1.9	P - 90 2 25	T 100B4	10.5
	57.2	50.9	476.1	1.5	P - 90 2 50.9	T 100A2	10.5
	57.0	50.5	477.3	0.8	P - 71 2 50.5	T 90LB2	7.5
	56.8	51.2	468.8	2.9	P - 112 3 51.2	T 100A2	11.8
	56.8	17.1	479.0	1.9	P - 80 2 17.07	T 132S6	7.5
	56.7	17.1	479.7	1.9	P - 90 2 17.1	T 132S6	10.5
	56.6	50.9	481.0	1.5	P - 90 2 50.9	T 90LB2	10.5
	56.5	25.3	481.6	0.9	P - 71 2 25.3	T 100B4	7.5
	56.3	25.4	483.4	3.4	P - 112 2 25.4	T 100B4	16.5
	56.3	51.2	473.7	2.9	P - 112 3 51.2	T 90LB2	11.8
	56.2	17.1	484.0	1.9	P - 80 2 17.07	T 112B6	7.5
	56.1	17.1	484.8	1.9	P - 90 2 17.1	T 112B6	10.5
	55.5	17.3	490.5	1.0	P - 71 2 17.3	T 112B6	7.5
	54.8	53.1	496.7	4.0	P - 125 2 53.1	T 100A2	21.0
	54.8	17.7	496.7	3.6	P - 112 2 17.7	T 132S6	16.5
	54.4	26.3	500.6	1.2	P - 80 2 26.3	T 100B4	7.5
	54.2	17.7	501.8	3.6	P - 112 2 17.7	T 112B6	16.5

3





P ₁ Input Power kW	n ₂ Output speed min ⁻¹	IR ratio -	T2 Output torque Nm	FS' Service Factor -	 GEAR	 EU	P _{tn} Thermal capacity kW
	54.2	26.4	491.8	1.2	P L 65 3 26.4	T 100B4	8.0
	53.8	53.5	494.9	0.8	P - 71 3 53.5	T 90LB2	5.4
	53.6	54.3	497.2	1.1	P L 65 3 54.3	T 100A2	8.0
	53.2	54.7	500.8	3.8	P L 95 3 54.7	T 100A2	16.0
	53.0	54.3	502.3	1.1	P L 65 3 54.3	T 90LB2	8.0
	52.7	55.2	505.4	1.4	P - 90 3 55.2	T 100A2	7.5
	52.7	54.7	506.1	3.7	P L 95 3 54.7	T 90LB2	16.0
	52.6	18.5	517.7	1.9	P - 80 2 18.45	T 132S6	7.5
	52.2	27.4	510.5	3.5	P L 95 3 27.4	T 100B4	16.0
	52.2	55.2	510.8	1.4	P - 90 3 55.2	T 90LB2	7.5
	52.0	18.5	523.1	1.9	P - 80 2 18.45	T 112B6	7.5
	52.0	27.5	512.4	1.9	P L 85 3 27.5	T 100B4	11.0
	51.7	56.3	515.4	2.1	P L 85 3 56.3	T 100A2	11.0
	51.6	27.7	527.2	1.7	P - 90 2 27.7	T 100B4	10.5
	51.3	18.7	530.2	0.9	P - 71 2 18.7	T 112B6	7.5
	51.2	56.3	520.9	2.1	P L 85 3 56.3	T 90LB2	11.0
	50.6	57.5	537.8	3.7	P - 125 2 57.5	T 100A2	21.0
	50.4	28.4	540.2	1.1	P - 80 2 28.38	T 100B4	7.5
	49.8	19.5	546.9	1.2	P - 80 2 19.49	T 132S6	7.5
	49.7	58.5	535.6	2.6	P - 112 3 58.5	T 100A2	11.8
	49.7	28.8	548.3	0.8	P - 71 2 28.8	T 100B4	7.5
	49.3	19.5	552.6	1.2	P - 80 2 19.49	T 112B6	7.5
	49.2	58.5	541.2	2.6	P - 112 3 58.5	T 90LB2	11.8
	49.1	29.1	553.9	3.2	P - 112 2 29.1	T 100B4	16.5
	49.0	19.8	555.6	1.7	P - 90 2 19.8	T 132S6	10.5
	48.7	19.9	558.4	3.9	P - 125 2 19.9	T 132S6	21.0
	48.5	19.8	561.4	1.6	P - 90 2 19.8	T 112B6	10.5
	48.2	19.9	564.2	3.9	P - 125 2 19.9	T 112B6	21.0
	48.0	20.2	566.8	3.3	P - 112 2 20.2	T 132S6	16.5
	47.5	20.2	572.8	3.2	P - 112 2 20.2	T 112B6	16.5
	47.5	20.2	572.8	0.8	P - 71 2 20.2	T 112B6	7.5
	47.4	30.2	573.8	1.0	P - 80 2 30.15	T 100B4	7.5
	47.4	60.8	562.5	0.7	P - 71 3 60.8	T 90LB2	5.4
	47.4	30.2	574.8	3.8	P - 125 2 30.2	T 100B4	21.0
	47.3	20.5	576.0	1.1	P - 80 2 20.53	T 132S6	7.5
	46.9	30.5	580.5	1.6	P - 90 2 30.5	T 100B4	10.5
	46.8	20.5	582.1	1.1	P - 80 2 20.53	T 112B6	7.5
	46.7	62.3	570.5	1.3	P - 90 3 62.3	T 100A2	7.5
	46.4	62.7	574.1	2.5	P - 112 3 62.7	T 100A2	11.8
	46.2	62.3	576.3	1.3	P - 90 3 62.3	T 90LB2	7.5
	45.9	62.7	580.1	2.4	P - 112 3 62.7	T 90LB2	11.8
	45.5	63.9	585.0	1.8	P L 85 3 63.9	T 100A2	11.0
	45.3	21.4	600.4	1.5	P - 90 2 21.4	T 132S6	10.5
	45.2	21.5	602.2	1.1	P - 80 2 21.46	T 132S6	7.5
	45.2	64.4	589.5	0.9	P L 65 3 64.4	T 100A2	8.0
	45.1	63.9	591.1	1.8	P L 85 3 63.9	T 90LB2	11.0
	44.9	21.4	606.7	1.5	P - 90 2 21.4	T 112B6	10.5
	44.9	64.2	594.1	0.7	P - 71 3 64.2	T 90LB2	5.4
	44.7	21.5	608.5	1.1	P - 80 2 21.46	T 112B6	7.5
	44.7	64.4	595.8	0.9	P L 65 3 64.4	T 90LB2	8.0
	44.7	21.7	608.9	3.0	P - 112 2 21.7	T 132S6	16.5
	44.5	65.4	598.7	3.3	P L 95 3 65.4	T 100A2	16.0
	44.3	32.3	614.8	2.8	P - 112 2 32.3	T 100B4	16.5
	44.3	32.3	601.8	1.0	P L 65 3 32.3	T 100B4	8.0
	44.2	21.7	615.2	3.0	P - 112 2 21.7	T 112B6	16.5
	44.0	65.4	605.0	3.3	P L 95 3 65.4	T 90LB2	16.0
	43.8	21.9	621.0	0.8	P - 71 2 21.9	T 112B6	7.5
	43.5	32.9	613.0	3.4	P L 95 3 32.9	T 100B4	16.0
	43.2	67.4	617.1	2.3	P - 112 3 67.4	T 100A2	11.8
	42.7	67.4	623.6	2.3	P - 112 3 67.4	T 90LB2	11.8
	41.5	34.5	642.8	1.7	P L 85 3 34.5	T 100B4	11.0
	41.2	70.6	646.4	1.2	P - 90 3 70.6	T 100A2	7.5
	41.2	70.7	654.3	4.0	P L 105 3 70.7	T 100A2	22.0
	41.1	23.6	648.3	2.7	P L 95 3 23.6	T 132S6	16.0
	41.1	34.8	662.3	0.9	P - 80 2 34.79	T 100B4	7.5
	40.9	35.0	666.1	1.3	P - 90 2 35	T 100B4	10.5
	40.8	70.6	653.2	1.2	P - 90 3 70.6	T 90LB2	7.5
	40.8	23.8	653.7	1.3	P L 85 3 23.8	T 132S6	11.0
	40.7	70.7	661.0	3.9	P L 105 3 70.7	T 90LB2	22.0
	40.7	23.6	655.0	2.7	P L 95 3 23.6	T 112B6	16.0
	40.6	23.9	670.3	1.0	P - 80 2 23.89	T 132S6	7.5
	40.3	23.8	660.5	1.3	P L 85 3 23.8	T 112B6	11.0
	40.2	23.9	677.5	1.0	P - 80 2 23.89	T 112B6	7.5
	40.1	72.6	664.8	2.3	P - 112 3 72.6	T 100A2	11.8
	39.7	72.6	671.6	2.2	P - 112 3 72.6	T 90LB2	11.8
	39.3	74.0	677.7	1.6	P L 85 3 74	T 100A2	11.0
	39.2	74.2	679.4	3.1	P L 95 3 74.2	T 100A2	16.0
	39.1	74.4	681.2	0.8	P L 65 3 74.4	T 100A2	8.0
	38.9	74.0	684.6	1.6	P L 85 3 74	T 90LB2	11.0
	38.8	74.2	686.6	3.1	P L 95 3 74.2	T 90LB2	16.0
	38.8	25.0	701.4	1.3	P - 90 2 25	T 132S6	10.5
	38.7	74.4	688.2	0.8	P L 65 3 74.4	T 90LB2	8.0
	38.7	25.1	704.2	3.2	P - 125 2 25.1	T 132S6	21.0
	38.4	25.0	708.8	1.3	P - 90 2 25	T 112B6	10.5
	38.3	25.1	711.6	3.2	P - 125 2 25.1	T 112B6	21.0
	38.2	25.4	712.7	2.4	P - 112 2 25.4	T 132S6	16.5
	38.1	76.3	698.7	1.1	P - 90 3 76.3	T 100A2	7.5
	38.0	37.6	700.7	0.9	P L 65 3 37.6	T 100B4	8.0
	37.8	25.4	720.1	2.4	P - 112 2 25.4	T 112B6	16.5
	37.8	76.3	705.9	1.1	P - 90 3 76.3	T 90LB2	7.5
	37.7	38.0	722.3	0.8	P - 80 2 37.95	T 100B4	7.5
	37.4	38.2	727.2	3.2	P - 125 2 38.2	T 100B4	21.0
	37.1	38.5	725.1	3.9	P L 105 3 38.5	T 100B4	22.0
	37.1	78.5	718.7	2.1	P - 112 3 78.5	T 100A2	11.8
	37.0	38.7	721.2	1.7	P L 85 3 38.7	T 100B4	11.0

3





HIGH TECH *line* Motion

P ₁ Input Power kW	n ₂ Output speed min ⁻¹	IR ratio -	T ₂ Output torque Nm	FS' Service Factor -	 GEAR	 EU	P _{tn} Thermal capacity kW
-------------------------------------	---	------------------	---------------------------------------	----------------------------	---	---	---

37.0	38.7	721.1	1.3	P - 90 3 38.7	T 100B4	7.5
36.9	26.3	738.0	0.9	P - 80 2 26.3	T 132S6	7.5
36.8	38.9	740.4	2.4	P - 112 2 38.9	T 100B4	16.5
36.7	78.5	726.2	2.1	P - 112 3 78.5	T 90LB2	11.8
36.5	26.3	745.8	0.9	P - 80 2 26.3	T 112B6	7.5
36.5	79.8	738.4	3.7	P L 105 3 79.8	T 100A2	22.0
36.4	26.4	732.8	0.9	P L 65 3 26.4	T 112B6	8.0
36.1	79.8	746.2	3.6	P L 105 3 79.8	T 90LB2	22.0
35.4	27.4	752.7	2.6	P L 95 3 27.4	T 132S6	16.0
35.4	40.4	769.0	0.9	P - 90 2 40.4	T 100B4	10.5
35.3	40.5	754.6	2.8	P L 95 3 40.5	T 100B4	16.0
35.3	27.5	755.5	1.3	P L 85 3 27.5	T 132S6	11.0
35.1	40.7	774.6	2.3	P - 112 2 40.7	T 100B4	16.5
35.1	82.8	758.3	1.1	P - 90 3 82.8	T 100A2	7.5
35.0	27.4	760.4	2.6	P L 95 3 27.4	T 112B6	16.0
35.0	27.7	777.2	1.2	P - 90 2 27.7	T 132S6	10.5
35.0	40.9	778.7	3.9	P - 132 2 40.91	T 100B4	30.0
34.9	27.5	763.2	1.3	P L 85 3 27.5	T 112B6	11.0
34.8	82.8	766.0	1.0	P - 90 3 82.8	T 90LB2	7.5
34.7	27.7	785.2	1.2	P - 90 2 27.7	T 112B6	10.5
34.3	84.9	777.4	1.4	P L 85 3 84.9	T 100A2	11.0
34.2	28.4	796.4	0.8	P - 80 2 28.38	T 132S6	7.5
33.9	28.6	794.0	3.6	P L 105 3 28.6	T 132S6	22.0
33.9	84.9	785.5	1.4	P L 85 3 84.9	T 90LB2	11.0
33.8	86.0	787.4	2.7	P L 95 3 86	T 100A2	16.0
33.8	28.4	804.6	0.8	P - 80 2 28.38	T 112B6	7.5
33.6	28.6	802.2	3.5	P L 105 3 28.6	T 112B6	22.0
33.5	86.0	795.6	2.6	P L 95 3 86	T 90LB2	16.0
33.3	29.1	816.7	2.3	P - 112 2 29.1	T 132S6	16.5
33.3	87.3	799.4	1.9	P - 112 3 87.3	T 100A2	11.8
33.3	87.4	808.8	3.5	P L 105 3 87.4	T 100A2	22.0
33.0	29.1	825.0	2.2	P - 112 2 29.1	T 112B6	16.5
33.0	87.3	807.6	1.9	P - 112 3 87.3	T 90LB2	11.8
33.0	87.4	817.3	3.4	P L 105 3 87.4	T 90LB2	22.0
32.7	43.7	814.3	1.5	P L 85 3 43.7	T 100B4	11.0
32.7	43.7	814.4	1.1	P - 90 3 43.7	T 100B4	7.5
32.4	44.1	839.3	1.0	P - 90 2 44.1	T 100B4	10.5
32.3	44.3	843.1	2.6	P - 125 2 44.3	T 100B4	21.0
32.2	30.2	845.9	0.8	P - 80 2 30.15	T 132S6	7.5
32.1	90.6	838.4	3.4	P L 105 3 90.6	T 100A2	22.0
32.1	30.2	847.4	2.8	P - 125 2 30.2	T 132S6	21.0
32.0	44.7	850.8	2.1	P - 112 2 44.7	T 100B4	16.5
31.9	44.9	845.6	3.3	P L 105 3 44.9	T 100B4	22.0
31.8	30.2	854.8	0.8	P - 80 2 30.15	T 112B6	7.5
31.8	30.5	855.8	1.1	P - 90 2 30.5	T 132S6	10.5
31.8	90.6	847.1	3.4	P L 105 3 90.6	T 90LB2	22.0
31.8	30.2	856.2	2.8	P - 125 2 30.2	T 112B6	21.0
31.5	30.5	864.7	1.1	P - 90 2 30.5	T 112B6	10.5
31.2	93.3	854.4	0.9	P - 90 3 93.3	T 100A2	7.5
31.1	93.6	857.0	1.8	P - 112 3 93.6	T 100A2	11.8
31.1	46.0	857.1	0.7	P L 65 3 46	T 100B4	8.0
31.0	31.3	869.0	3.5	P L 105 3 31.3	T 132S6	22.0
30.9	93.3	863.0	0.9	P - 90 3 93.3	T 90LB2	7.5
30.8	93.6	865.9	1.7	P - 112 3 93.6	T 90LB2	11.8
30.7	31.3	878.1	3.5	P L 105 3 31.3	T 112B6	22.0
30.5	46.9	873.9	2.4	P L 95 3 46.9	T 100B4	16.0
30.2	32.1	901.5	3.9	P - 132 2 32.13	T 132S6	30.0
30.0	32.3	906.3	2.0	P - 112 2 32.3	T 132S6	16.5
29.9	32.1	910.9	3.8	P - 132 2 32.13	T 112B6	30.0
29.7	32.3	915.8	2.0	P - 112 2 32.3	T 112B6	16.5
29.7	32.3	896.6	0.7	P L 65 3 32.3	T 112B6	8.0
29.7	98.0	897.5	1.2	P L 85 3 98	T 100A2	11.0
29.6	98.4	901.0	2.3	P L 95 3 98.4	T 100A2	16.0
29.5	32.9	903.8	2.5	P L 95 3 32.9	T 132S6	16.0
29.4	98.0	906.5	1.2	P L 85 3 98	T 90LB2	11.0
29.3	48.8	909.4	1.0	P - 90 3 48.8	T 100B4	7.5
29.3	98.4	910.3	2.3	P L 95 3 98.4	T 90LB2	16.0
29.2	48.9	930.9	1.9	P - 112 2 48.9	T 100B4	16.5
29.2	32.9	913.1	2.5	P L 95 3 32.9	T 112B6	16.0
29.0	100.4	929.3	3.2	P L 105 3 100.4	T 100A2	22.0
28.9	100.6	921.0	0.9	P - 90 3 100.6	T 100A2	7.5
28.9	33.6	941.5	3.2	P - 132 2 33.55	T 132S6	30.0
28.7	100.4	938.7	3.2	P L 105 3 100.4	T 90LB2	22.0
28.6	100.6	930.6	0.9	P - 90 3 100.6	T 90LB2	7.5
28.6	33.6	951.3	3.2	P - 132 2 33.55	T 112B6	30.0
28.2	50.7	954.7	2.9	P L 105 3 50.7	T 100B4	22.0
28.1	34.5	947.5	1.2	P L 85 3 34.5	T 132S6	11.0
28.1	50.9	968.8	0.9	P - 90 2 50.9	T 100B4	10.5
27.9	51.2	954.0	1.8	P - 112 3 51.2	T 100B4	11.8
27.8	34.5	957.3	1.2	P L 85 3 34.5	T 112B6	11.0
27.7	35.0	982.3	0.9	P - 90 2 35	T 132S6	10.5
27.6	35.2	977.1	3.1	P L 105 3 35.2	T 132S6	22.0
27.4	35.0	992.2	0.9	P - 90 2 35	T 112B6	10.5
27.3	35.2	987.6	3.1	P L 105 3 35.2	T 112B6	22.0
26.9	53.1	1010.7	2.2	P - 125 2 53.1	T 100B4	21.0
26.9	108.4	992.3	1.5	P - 112 3 108.4	T 100A2	11.8
26.7	108.9	997.1	0.9	P - 90 3 108.9	T 100A2	7.5
26.6	108.4	1002.9	1.5	P - 112 3 108.4	T 90LB2	11.8
26.5	108.9	1007.4	0.9	P - 90 3 108.9	T 90LB2	7.5
26.3	110.5	1022.8	2.9	P L 105 3 110.5	T 100A2	22.0
26.3	36.9	1036.1	3.2	P - 132 2 36.92	T 132S6	30.0
26.1	54.7	1019.3	2.1	P L 95 3 54.7	T 100B4	16.0
26.1	110.5	1033.4	2.9	P L 105 3 110.5	T 90LB2	22.0
26.0	36.9	1046.8	3.1	P - 132 2 36.92	T 112B6	30.0
26.0	55.0	1035.8	2.8	P L 105 3 55	T 100B4	22.0

3



P ₁ Input Power kW	n ₂ Output speed min ⁻¹	IR ratio -	T2 Output torque Nm	FS' Service Factor -	GEAR	EU	P _{tn} Thermal capacity kW
-------------------------------------	---	------------------	---------------------------	----------------------------	------	----	---



25.9	55.2	1028.2	0.9	P - 90 3 55.2	T 100B4	7.5
25.6	113.5	1039.1	1.0	P L 85 3 113.5	T 100A2	11.0
25.4	56.3	1049.0	1.1	P L 85 3 56.3	T 100B4	11.0
25.4	38.2	1071.9	2.3	P - 125 2 38.2	T 132S6	21.0
25.4	113.5	1050.2	1.0	P L 85 3 113.5	T 90LB2	11.0
25.2	38.5	1069.1	2.9	P L 105 3 38.5	T 132S6	22.0
25.1	38.2	1083.1	2.3	P - 125 2 38.2	T 112B6	21.0
25.1	116.0	1062.0	2.0	P L 95 3 116	T 100A2	16.0
25.1	38.7	1063.2	1.2	P L 85 3 38.7	T 132S6	11.0
24.9	38.5	1079.8	2.8	P L 105 3 38.5	T 112B6	22.0
24.9	38.9	1091.2	1.7	P - 112 2 38.9	T 132S6	16.5
24.9	57.5	1094.3	2.0	P - 125 2 57.5	T 100B4	21.0
24.8	116.0	1073.1	2.0	P L 95 3 116	T 90LB2	16.0
24.8	117.2	1073.0	1.4	P - 112 3 117.2	T 100A2	11.8
24.8	38.7	1074.1	1.2	P L 85 3 38.7	T 112B6	11.0
24.8	38.7	1073.9	0.9	P - 90 3 38.7	T 112B6	7.5
24.7	38.9	1102.7	1.7	P - 112 2 38.9	T 112B6	16.5
24.6	117.2	1084.3	1.4	P - 112 3 117.2	T 90LB2	11.8
24.4	58.5	1090.1	1.6	P - 112 3 58.5	T 100B4	11.8
24.0	40.5	1112.5	2.1	P L 95 3 40.5	T 132S6	16.0
23.8	40.7	1142.1	1.6	P - 112 2 40.7	T 132S6	16.5
23.7	40.9	1147.9	2.8	P - 132 2 40.91	T 132S6	30.0
23.7	40.5	1124.2	2.0	P L 95 3 40.5	T 112B6	16.0
23.6	40.7	1153.8	1.6	P - 112 2 40.7	T 112B6	16.5
23.5	40.9	1159.6	2.8	P - 132 2 40.91	T 112B6	30.0
23.3	125.0	1144.7	0.8	P - 90 3 125	T 100A2	7.5
23.1	126.1	1166.9	2.6	P L 105 3 126.1	T 100A2	22.0
23.0	125.0	1156.3	0.8	P - 90 3 125	T 90LB2	7.5
23.0	62.3	1161.2	0.8	P - 90 3 62.3	T 100B4	7.5
22.8	126.1	1179.2	2.6	P L 105 3 126.1	T 90LB2	22.0
22.8	62.7	1180.6	2.5	P L 105 3 62.7	T 100B4	22.0
22.8	62.7	1168.2	1.5	P - 112 3 62.7	T 100B4	11.8
22.7	128.3	1174.9	1.3	P - 112 3 128.3	T 100A2	11.8
22.7	42.8	1201.1	3.9	P - 150 2 42.8	T 132S6	38.0
22.5	128.3	1186.7	1.3	P - 112 3 128.3	T 90LB2	11.8
22.4	42.8	1213.4	3.9	P - 150 2 42.8	T 112B6	38.0
22.4	63.9	1190.5	1.0	P L 85 3 63.9	T 100B4	11.0
22.3	64.1	1207.1	4.0	P L 115 3 64.1	T 100B4	26.0
22.2	43.7	1200.4	1.1	P L 85 3 43.7	T 132S6	11.0
22.0	44.1	1237.0	0.8	P - 90 2 44.1	T 132S6	10.5
22.0	43.7	1212.7	1.1	P L 85 3 43.7	T 112B6	11.0
22.0	43.7	1212.6	0.8	P - 90 3 43.7	T 112B6	7.5
21.9	44.3	1242.7	1.9	P - 125 2 44.3	T 132S6	21.0
21.9	65.4	1218.4	1.8	P L 95 3 65.4	T 100B4	16.0
21.8	44.1	1250.0	0.8	P - 90 2 44.1	T 112B6	10.5
21.7	44.7	1254.4	1.4	P - 112 2 44.7	T 132S6	16.5
21.7	44.3	1256.0	1.9	P - 125 2 44.3	T 112B6	21.0
21.7	134.4	1230.7	1.7	P L 95 3 134.4	T 100A2	16.0
21.6	44.9	1246.9	2.4	P L 105 3 44.9	T 132S6	22.0
21.5	44.7	1267.0	1.4	P - 112 2 44.7	T 112B6	16.5
21.4	135.8	1256.7	3.6	P L 115 3 135.8	T 100A2	26.0
21.4	134.4	1243.3	1.7	P L 95 3 134.4	T 90LB2	16.0
21.4	44.9	1259.6	2.4	P L 105 3 44.9	T 112B6	22.0
21.3	136.8	1252.9	0.9	P L 85 3 136.8	T 100A2	11.0
21.2	67.4	1255.7	1.4	P - 112 3 67.4	T 100B4	11.8
21.1	136.8	1265.6	0.9	P L 85 3 136.8	T 90LB2	11.0
20.8	139.9	1294.8	2.4	P L 105 3 139.9	T 100A2	22.0
20.7	46.9	1288.5	1.8	P L 95 3 46.9	T 132S6	16.0
20.6	141.0	1290.8	0.7	P - 90 3 141	T 100A2	7.5
20.6	139.9	1307.9	2.3	P L 105 3 139.9	T 90LB2	22.0
20.5	47.3	1327.0	3.4	P - 150 2 47.3	T 132S6	38.0
20.5	46.9	1301.7	1.8	P L 95 3 46.9	T 112B6	16.0
20.3	47.3	1340.8	3.3	P - 150 2 47.3	T 112B6	38.0
20.2	70.7	1331.3	2.2	P L 105 3 70.7	T 100B4	22.0
19.8	48.9	1371.7	1.3	P - 112 2 48.9	T 132S6	16.5
19.7	72.6	1352.4	1.3	P - 112 3 72.6	T 100B4	11.8
19.7	148.0	1355.4	1.1	P - 112 3 148	T 100A2	11.8
19.6	148.2	1371.3	3.3	P L 115 3 148.2	T 100A2	26.0
19.6	48.9	1386.5	1.3	P - 112 2 48.9	T 112B6	16.5
19.5	49.7	1379.6	3.8	P L 115 3 49.7	T 132S6	26.0
19.5	148.0	1369.0	1.1	P - 112 3 148	T 90LB2	11.8
19.4	73.8	1389.7	3.6	P L 115 3 73.8	T 100B4	26.0
19.3	49.7	1394.0	3.8	P L 115 3 49.7	T 112B6	26.0
19.3	74.0	1379.3	0.9	P L 85 3 74	T 100B4	11.0
19.3	74.2	1382.8	1.7	P L 95 3 74.2	T 100B4	16.0
19.2	151.5	1342.3	2.4	P E 125 151.48	T 100A2	10.5
19.1	50.7	1407.9	2.2	P L 105 3 50.7	T 132S6	22.0
19.0	151.5	1356.3	2.4	P E 125 151.48	T 90LB2	10.5
18.9	50.7	1422.8	2.1	P L 105 3 50.7	T 112B6	22.0
18.9	153.9	1424.1	2.2	P L 105 3 153.9	T 100A2	22.0
18.8	51.2	1420.9	1.3	P - 112 3 51.2	T 112B6	11.8
18.7	153.9	1439.5	2.2	P L 105 3 153.9	T 90LB2	22.0
18.4	158.6	1405.2	2.5	P E 132 158.56	T 100A2	12.0
18.3	158.9	1455.3	1.4	P L 95 3 158.9	T 100A2	16.0
18.3	53.1	1489.8	1.6	P - 125 2 53.1	T 132S6	21.0
18.2	78.5	1462.4	1.2	P - 112 3 78.5	T 100B4	11.8
18.2	160.0	1464.7	0.7	P L 85 3 160	T 100A2	11.0
18.2	158.6	1419.9	2.5	P E 132 158.56	T 90LB2	12.0
18.1	158.9	1470.6	1.4	P L 95 3 158.9	T 90LB2	16.0
18.1	53.1	1505.4	1.6	P - 125 2 53.1	T 112B6	21.0
18.0	160.0	1480.1	0.7	P L 85 3 160	T 90LB2	11.0
17.9	79.8	1502.8	2.0	P L 105 3 79.8	T 100B4	22.0
17.9	54.3	1507.9	3.6	P L 115 3 54.3	T 132S6	26.0
17.8	163.1	1509.6	3.0	P L 115 3 163.1	T 100A2	26.0
17.7	54.7	1502.6	1.5	P L 95 3 54.7	T 132S6	16.0

3





HIGH TECH *line* Motion

P ₁ Input Power kW	n ₂ Output speed min ⁻¹	IR ratio -	T ₂ Output torque Nm	FS' Service Factor -	 GEAR	 EU	P _{tn} Thermal capacity kW
	17.7	54,3	1523,2	3,6	P L 115 3 54.3	T 112B6	26,0
	17.6	55,0	1526,6	2,1	P L 105 3 55	T 132S6	22,0
	17.6	81,3	1531,1	3,3	P L 115 3 81.3	T 100B4	26,0
	17.6	54,7	1518,3	1,5	P L 95 3 54.7	T 112B6	16,0
	17.5	55,0	1543,2	2,0	P L 105 3 55	T 112B6	22,0
	17.4	167,0	1528,5	1,0	P - 112 3 167	T 100A2	11,8
	17.3	167,0	1544,8	1,0	P - 112 3 167	T 90LB2	11,8
	17.2	56,3	1546,4	0,8	P L 85 3 56.3	T 132S6	11,0
	17.2	169,2	1565,9	2,0	P L 105 3 169.2	T 100A2	22,0
	17.1	56,3	1562,5	0,8	P L 85 3 56.3	T 112B6	11,0
	17.0	169,2	1582,4	2,0	P L 105 3 169.2	T 90LB2	22,0
	16.9	57,5	1613,2	1,5	P - 125 2 57.5	T 132S6	21,0
	16.8	84,9	1582,4	0,8	P L 85 3 84.9	T 100B4	11,0
	16.8	173,5	1537,6	2,3	P E 132 173.51	T 100A2	12,0
	16.7	57,5	1629,7	1,5	P - 125 2 57.5	T 112B6	21,0
	16.6	86,0	1602,1	1,5	P L 95 3 86	T 100B4	16,0
	16.6	173,5	1553,3	2,3	P E 132 173.51	T 90LB2	12,0
	16.4	58,5	1623,5	1,1	P - 112 3 58.5	T 112B6	11,8
	16.4	87,2	1642,1	3,0	P L 115 3 87.2	T 100B4	26,0
	16.4	87,3	1626,9	1,1	P - 112 3 87.3	T 100B4	11,8
	16.4	87,4	1646,0	1,9	P L 105 3 87.4	T 100B4	22,0
	16.3	59,7	1657,2	3,3	P L 115 3 59.7	T 132S6	26,0
	16.1	59,7	1674,7	3,3	P L 115 3 59.7	T 112B6	26,0
	15.8	90,6	1706,7	1,9	P L 105 3 90.6	T 100B4	22,0
	15.7	185,2	1714,1	1,8	P L 105 3 185.2	T 100A2	22,0
	15.7	185,6	1644,4	1,9	P E 125 185.62	T 100A2	10,5
	15.6	185,2	1732,0	1,8	P L 105 3 185.2	T 90LB2	22,0
	15.6	187,1	1713,4	1,2	P L 95 3 187.1	T 100A2	16,0
	15.5	185,6	1661,5	1,9	P E 125 185.62	T 90LB2	10,5
	15.5	62,7	1740,9	1,8	P L 105 3 62.7	T 132S6	22,0
	15.4	189,1	1749,9	3,9	P L 125 3 189.1	T 100A2	33,0
	15.4	187,1	1731,2	1,2	P L 95 3 187.1	T 90LB2	16,0
	15.3	62,7	1759,0	1,8	P L 105 3 62.7	T 112B6	22,0
	15.3	62,7	1740,5	1,1	P - 112 3 62.7	T 112B6	11,8
	15.3	190,3	1761,3	2,6	P L 115 3 190.3	T 100A2	26,0
	15.3	93,6	1743,6	1,0	P - 112 3 93.6	T 100B4	11,8
	15.2	191,0	1691,9	2,1	P E 132 190.95	T 100A2	12,0
	15.2	191,5	1753,0	0,9	P - 112 3 191.5	T 100A2	11,8
	15.2	63,9	1755,2	0,7	P L 85 3 63.9	T 132S6	11,0
	15.1	64,1	1779,9	2,9	P L 115 3 64.1	T 132S6	26,0
	15.1	191,0	1709,8	2,0	P E 132 190.95	T 90LB2	12,0
	15.0	191,5	1771,7	0,8	P - 112 3 191.5	T 90LB2	11,8
	15.0	63,9	1773,5	0,7	P L 85 3 63.9	T 112B6	11,0
	15.0	64,1	1797,9	2,9	P L 115 3 64.1	T 112B6	26,0
	14.8	65,4	1796,6	1,3	P L 95 3 65.4	T 132S6	16,0
	14.7	65,4	1815,2	1,3	P L 95 3 65.4	T 112B6	16,0
	14.6	199,5	1826,1	1,2	P L 95 3 199.5	T 100A2	16,0
	14.5	98,4	1833,9	1,3	P L 95 3 98.4	T 100B4	16,0
	14.4	199,5	1845,3	1,1	P L 95 3 199.5	T 90LB2	16,0
	14.2	100,4	1891,1	1,7	P L 105 3 100.4	T 100B4	22,0
	14.2	67,4	1871,2	1,0	P - 112 3 67.4	T 112B6	11,8
	13.8	210,3	1945,8	2,3	P L 115 3 210.3	T 100A2	26,0
	13.8	103,9	1957,1	2,5	P L 115 3 103.9	T 100B4	26,0
	13.7	70,7	1962,7	1,6	P L 105 3 70.7	T 132S6	22,0
	13.7	212,6	1883,4	1,9	P E 132 212.62	T 100A2	12,0
	13.6	70,7	1983,3	1,6	P L 105 3 70.7	T 112B6	22,0
	13.6	212,6	1902,9	1,8	P E 132 212.62	T 90LB2	12,0
	13.5	106,2	1999,3	3,8	P L 125 3 106.2	T 100B4	33,0
	13.4	216,6	1919,9	2,8	P E 150 216.61	T 100A2	16,0
	13.3	216,6	1938,7	2,8	P E 150 216.61	T 90LB2	16,0
	13.2	72,6	2015,2	0,9	P - 112 3 72.6	T 112B6	11,8
	13.2	108,4	2020,0	0,9	P - 112 3 108.4	T 100B4	11,8
	13.2	220,9	2023,4	0,7	P - 112 3 220.9	T 100A2	11,8
	13.2	221,3	2026,4	1,0	P L 95 3 221.3	T 100A2	16,0
	13.1	73,8	2049,4	2,7	P L 115 3 73.8	T 132S6	26,0
	13.1	74,2	2038,5	1,2	P L 95 3 74.2	T 132S6	16,0
	13.0	220,9	2043,6	0,7	P - 112 3 220.9	T 90LB2	11,8
	13.0	73,8	2070,0	2,6	P L 115 3 73.8	T 112B6	26,0
	13.0	221,3	2048,1	1,0	P L 95 3 221.3	T 90LB2	16,0
	12.9	110,5	2081,1	1,6	P L 105 3 110.5	T 100B4	22,0
	12.9	74,2	2058,9	1,2	P L 95 3 74.2	T 112B6	16,0
	12.8	75,7	2102,4	3,9	P L 125 3 75.7	T 132S6	33,0
	12.8	227,3	2014,3	1,6	P E 125 227.28	T 100A2	10,5
	12.7	229,4	2122,3	2,1	P L 115 3 229.4	T 100A2	26,0
	12.7	75,7	2123,9	3,8	P L 125 3 75.7	T 112B6	33,0
	12.7	227,3	2035,2	1,6	P E 125 227.28	T 90LB2	10,5
	12.5	114,3	2152,7	2,3	P L 115 3 114.3	T 100B4	26,0
	12.4	234,0	2072,6	1,7	P E 132 234	T 100A2	12,0
	12.3	116,0	2160,9	1,1	P L 95 3 116	T 100B4	16,0
	12.3	234,0	2094,6	1,7	P E 132 234	T 90LB2	12,0
	12.3	116,3	2189,6	3,4	P L 125 3 116.3	T 100B4	33,0
	12.2	78,5	2178,8	0,9	P - 112 3 78.5	T 112B6	11,8
	12.2	117,2	2183,9	0,8	P - 112 3 117.2	T 100B4	11,8
	12.2	79,8	2214,9	1,5	P L 105 3 79.8	T 132S6	22,0
	12.0	79,8	2238,7	1,5	P L 105 3 79.8	T 112B6	22,0
	12.0	81,0	2248,0	3,6	P L 125 3 81	T 132S6	33,0
	12.0	243,2	2226,1	0,9	P L 95 3 243.2	T 100A2	16,0
	11.9	81,3	2257,4	2,4	P L 115 3 81.3	T 132S6	26,0
	11.9	81,0	2272,6	3,6	P L 125 3 81	T 112B6	33,0
	11.8	243,2	2250,0	0,9	P L 95 3 243.2	T 90LB2	16,0
	11.8	81,3	2280,4	2,4	P L 115 3 81.3	T 112B6	26,0
	11.8	121,2	2282,4	2,2	P L 115 3 121.2	T 100B4	26,0
	11.8	246,9	2188,8	3,7	P E 170 246.94	T 100A2	21,0
	11.7	246,9	2211,5	3,7	P E 170 246.94	T 90LB2	21,0
	11.6	251,2	2224,8	1,4	P E 125 251,17	T 100A2	10,5

3

P ₁ Input Power kW	n ₂ Output speed min ⁻¹	IR ratio -	T2 Output torque Nm	FS' Service Factor -	GEAR	EU	P _{tn} Thermal capacity kW
-------------------------------------	---	------------------	---------------------------	----------------------------	------	----	---



11,5	251,2	2248,2	1,4	P E 125 251,17	T 90LB2	10,5
11,3	126,1	2374,9	1,4	P L 105 3 126,1	T 100B4	22,0
11,3	86,0	2362,2	1,0	P L 95 3 86	T 132S6	16,0
11,2	127,9	2408,7	3,1	P L 125 3 127,9	T 100B4	33,0
11,2	260,3	2306,2	1,5	P E 132 260,34	T 100A2	12,0
11,2	86,0	2387,3	1,0	P L 95 3 86	T 112B6	16,0
11,2	128,3	2389,6	0,7	P - 112 3 128,3	T 100B4	11,8
11,1	87,2	2421,8	2,2	P L 115 3 87,2	T 132S6	26,0
11,1	87,4	2426,4	1,4	P L 105 3 87,4	T 132S6	22,0
11,1	260,3	2331,3	1,5	P E 132 260,34	T 90LB2	12,0
11,0	87,2	2446,2	2,2	P L 115 3 87,2	T 112B6	26,0
11,0	87,3	2421,9	0,8	P - 112 3 87,3	T 112B6	11,8
11,0	88,3	2450,6	3,3	P L 125 3 88,3	T 132S6	33,0
11,0	87,4	2452,9	1,4	P L 105 3 87,4	T 112B6	22,0
11,0	265,4	2352,6	2,3	P E 150 265,44	T 100A2	16,0
10,9	266,2	2438,1	0,9	P L 95 3 266,2	T 100A2	16,0
10,9	88,3	2477,6	3,3	P L 125 3 88,3	T 112B6	33,0
10,9	267,7	2477,5	1,8	P L 115 3 267,7	T 100A2	26,0
10,9	265,4	2376,4	2,3	P E 150 265,44	T 90LB2	16,0
10,8	268,8	2381,0	3,4	P E 170 268,78	T 100A2	21,0
10,8	266,2	2462,9	0,9	P L 95 3 266,2	T 90LB2	16,0
10,7	268,8	2405,2	3,4	P E 170 268,78	T 90LB2	21,0
10,7	90,6	2514,3	1,4	P L 105 3 90,6	T 132S6	22,0
10,6	273,5	2423,3	1,2	P E 125 273,48	T 100A2	10,5
10,6	134,4	2504,3	1,0	P L 95 3 134,4	T 100B4	16,0
10,6	90,6	2540,6	1,4	P L 105 3 90,6	T 112B6	22,0
10,5	135,8	2557,5	2,0	P L 115 3 135,8	T 100B4	26,0
10,5	273,5	2449,0	1,2	P E 125 273,48	T 90LB2	10,5
10,4	280,9	2488,9	2,2	P E 150 280,94	T 100A2	16,0
10,3	93,6	2596,6	0,7	P - 112 3 93,6	T 112B6	11,8
10,3	280,9	2515,5	2,1	P E 150 280,94	T 90LB2	16,0
10,2	139,9	2635,0	1,3	P L 105 3 139,9	T 100B4	22,0
10,2	286,5	2538,1	1,4	P E 132 286,51	T 100A2	12,0
10,1	141,7	2669,0	2,8	P L 125 3 141,7	T 100B4	33,0
10,1	286,5	2566,0	1,4	P E 132 286,51	T 90LB2	12,0
10,0	290,0	2685,0	1,7	P L 115 3 290	T 100A2	26,0
9,9	97,6	2709,4	3,0	P L 125 3 97,6	T 132S6	33,0
9,9	98,4	2702,7	0,9	P L 95 3 98,4	T 132S6	16,0
9,8	97,6	2736,9	3,0	P L 125 3 97,6	T 112B6	33,0
9,8	98,4	2730,4	0,9	P L 95 3 98,4	T 112B6	16,0
9,7	100,4	2788,2	1,3	P L 105 3 100,4	T 132S6	22,0
9,7	148,2	2790,7	1,8	P L 115 3 148,2	T 100B4	26,0
9,6	302,0	2674,7	3,0	P E 170 301,96	T 100A2	21,0
9,6	100,4	2817,3	1,3	P L 105 3 100,4	T 112B6	22,0
9,5	302,0	2702,7	3,0	P E 170 301,96	T 90LB2	21,0
9,5	307,7	2725,7	1,2	P E 125 307,71	T 100A2	10,5
9,4	151,5	2731,5	1,3	P E 125 151,48	T 100B4	10,5
9,4	310,5	2751,8	2,0	P E 150 310,47	T 100A2	16,0
9,4	307,7	2754,7	1,2	P E 125 307,71	T 90LB2	10,5
9,3	103,9	2883,3	1,9	P L 115 3 103,9	T 132S6	26,0
9,3	153,9	2899,2	1,2	P L 105 3 153,9	T 100B4	22,0
9,3	310,5	2778,7	1,9	P E 150 310,47	T 90LB2	16,0
9,2	103,9	2914,8	1,8	P L 115 3 103,9	T 112B6	26,0
9,2	155,1	2920,9	2,6	P L 125 3 155,1	T 100B4	33,0
9,2	316,6	2806,0	1,2	P E 132 316,62	T 100A2	12,0
9,1	106,2	2949,8	2,8	P L 125 3 106,2	T 132S6	33,0
9,1	316,6	2833,2	1,2	P E 132 316,62	T 90LB2	12,0
9,0	106,2	2979,2	2,7	P L 125 3 106,2	T 112B6	33,0
9,0	158,6	2858,5	1,4	P E 132 158,56	T 100B4	12,0
9,0	158,9	2960,5	0,8	P L 95 3 158,9	T 100B4	16,0
9,0	325,0	2881,0	1,9	P E 150 325	T 100A2	16,0
8,9	325,0	2910,5	1,9	P E 150 325	T 90LB2	16,0
8,8	329,4	2920,3	3,9	P E 190 329,43	T 100A2	27,0
8,8	110,1	3057,0	3,7	P L 135 3 110,1	T 132S6	40,0
8,8	330,6	2930,2	2,8	P E 170 330,6	T 100A2	21,0
8,8	110,5	3067,4	1,2	P L 105 3 110,5	T 132S6	22,0
8,8	163,1	3070,6	1,6	P L 115 3 163,1	T 100B4	26,0
8,7	329,4	2950,2	3,9	P E 190 329,43	T 90LB2	27,0
8,7	330,6	2960,5	2,7	P E 170 330,6	T 90LB2	21,0
8,7	110,5	3099,2	1,2	P L 105 3 110,5	T 112B6	22,0
8,5	114,3	3171,9	1,7	P L 115 3 114,3	T 132S6	26,0
8,5	169,2	3186,6	1,1	P L 105 3 169,2	T 100B4	22,0
8,4	114,3	3206,1	1,7	P L 115 3 114,3	T 112B6	26,0
8,4	347,4	3077,1	3,7	P E 190 347,35	T 100A2	27,0
8,4	170,7	3213,8	2,3	P L 125 3 170,7	T 100B4	33,0
8,4	116,0	3187,3	0,8	P L 95 3 116	T 132S6	16,0
8,3	116,3	3229,3	2,5	P L 125 3 116,3	T 132S6	33,0
8,3	350,3	3103,0	0,8	P E 125 350,27	T 100A2	10,5
8,3	347,4	3110,3	3,7	P E 190 347,35	T 90LB2	27,0
8,3	116,0	3218,6	0,7	P L 95 3 116	T 112B6	16,0
8,3	352,5	3121,3	1,1	P E 132 352,46	T 100A2	12,0
8,3	116,3	3264,2	2,5	P L 125 3 116,3	T 112B6	33,0
8,2	173,5	3129,1	1,3	P E 132 173,51	T 100B4	12,0
8,2	350,3	3136,8	0,8	P E 125 350,27	T 90LB2	10,5
8,2	352,5	3156,0	1,1	P E 132 352,46	T 90LB2	12,0
8,2	357,1	3163,7	3,6	P E 190 357,1	T 100A2	27,0
8,2	357,1	3163,7	2,6	P E 170 357,1	T 100A2	21,0
8,1	359,2	3183,3	1,7	P E 150 359,17	T 100A2	16,0
8,1	357,1	3199,2	3,6	P E 190 357,1	T 90LB2	27,0
8,1	357,1	3199,1	2,5	P E 170 357,1	T 90LB2	21,0
8,0	359,2	3214,9	1,7	P E 150 359,17	T 90LB2	16,0
8,0	121,2	3366,0	1,6	P L 115 3 121,2	T 132S6	26,0
8,0	121,8	3383,2	3,4	P L 135 3 121,8	T 132S6	40,0
7,9	121,2	3400,4	1,6	P L 115 3 121,2	T 112B6	26,0
7,9	182,2	3284,6	3,8	P E 190 182,17	T 100B4	27,0

3





HIGH TECH *line* Motion

P ₁ Input Power kW	n ₂ Output speed min ⁻¹	IR ratio -	T ₂ Output torque Nm	FS' Service Factor -			P _{tn} Thermal capacity kW
-------------------------------------	---	------------------	---------------------------------------	----------------------------	---	---	---

3	7,7	185,2	3488,4	1,0	P L 105 3 185,2	T 100B4	22,0
	7,7	377,5	3344,3	2,4	P E 170 377,45	T 100A2	21,0
	7,7	185,6	3348,2	1,0	P E 125 185,62	T 100B4	10,5
	7,7	126,1	3502,4	1,1	P L 105 3 126,1	T 132S6	22,0
	7,6	380,8	3375,0	1,6	P E 150 380,82	T 100A2	16,0
	7,6	377,5	3379,2	2,4	P E 170 377,45	T 90LB2	21,0
	7,6	126,1	3539,2	1,0	P L 105 3 126,1	T 112B6	22,0
	7,6	127,9	3552,9	2,3	P L 125 3 127,9	T 132S6	33,0
	7,6	383,9	3401,8	0,9	P E 125 383,88	T 100A2	10,5
	7,6	189,1	3562,4	2,1	P L 125 3 189,1	T 100B4	33,0
	7,6	380,8	3410,5	1,6	P E 150 380,82	T 90LB2	16,0
	7,5	127,9	3586,2	2,3	P L 125 3 127,9	T 112B6	33,0
	7,5	190,3	3585,9	1,4	P L 115 3 190,3	T 100B4	26,0
	7,5	387,9	3438,1	1,0	P E 132 387,9	T 100A2	12,0
	7,5	383,9	3438,4	0,9	P E 125 383,88	T 90LB2	10,5
	7,5	191,0	3442,3	1,2	P E 132 190,95	T 100B4	12,0
	7,5	388,9	3447,2	3,3	P E 190 388,88	T 100A2	27,0
	7,4	387,9	3474,5	1,0	P E 132 387,9	T 90LB2	12,0
	7,4	388,9	3479,9	3,3	P E 190 388,88	T 90LB2	27,0
	7,2	134,1	3724,9	3,1	P L 135 3 134,1	T 132S6	40,0
	7,1	135,8	3771,8	1,4	P L 115 3 135,8	T 132S6	26,0
	7,1	409,3	3626,3	2,2	P E 170 409,33	T 100A2	21,0
	7,1	135,8	3808,8	1,4	P L 115 3 135,8	T 112B6	26,0
	7,0	409,3	3662,4	2,2	P E 170 409,33	T 90LB2	21,0
	7,0	416,3	3689,5	0,9	P E 125 416,28	T 100A2	10,5
	6,9	139,9	3885,9	1,0	P L 105 3 139,9	T 132S6	22,0
	6,9	140,1	3891,9	2,9	P L 135 3 140,1	T 132S6	40,0
	6,9	416,3	3726,7	0,9	P E 125 416,28	T 90LB2	10,5
	6,9	420,9	3731,9	1,4	P E 150 420,86	T 100A2	16,0
	6,9	139,9	3925,8	0,9	P L 105 3 139,9	T 112B6	22,0
	6,9	141,7	3931,5	2,1	P L 125 3 141,7	T 132S6	33,0
	6,8	425,6	3769,7	3,1	P E 190 425,55	T 100A2	27,0
	6,8	420,9	3770,1	1,4	P E 150 420,86	T 90LB2	16,0
	6,8	210,3	3960,9	1,3	P L 115 3 210,3	T 100B4	26,0
	6,8	210,7	3797,5	3,3	P E 190 210,74	T 100B4	27,0
	6,8	425,6	3808,8	3,0	P E 190 425,55	T 90LB2	27,0
	6,8	141,7	3978,1	2,1	P L 125 3 141,7	T 112B6	33,0
	6,7	212,6	3831,4	1,0	P E 132 212,62	T 100B4	12,0
	6,7	215,0	3877,6	2,3	P E 170 215,02	T 100B4	21,0
	6,6	439,7	3894,7	0,9	P E 132 439,72	T 100A2	12,0
	6,6	216,6	3907,1	1,5	P E 150 216,61	T 100B4	16,0
	6,6	148,2	4111,8	1,3	P L 115 3 148,2	T 132S6	26,0
	6,6	439,7	3937,0	0,9	P E 132 439,72	T 90LB2	12,0
	6,5	445,6	3948,7	2,1	P E 170 445,6	T 100A2	21,0
	6,5	448,2	3972,8	2,9	P E 190 448,15	T 100A2	27,0
	6,5	148,2	4155,7	1,3	P L 115 3 148,2	T 112B6	26,0
	6,5	445,6	3991,5	2,0	P E 170 445,6	T 90LB2	21,0
	6,4	448,2	4010,2	2,9	P E 190 448,15	T 90LB2	27,0
	6,4	151,5	4029,2	0,9	P E 125 151,48	T 132S6	10,5
	6,4	458,3	4060,2	1,3	P E 150 458,31	T 100A2	16,0
6,3	151,5	4066,6	0,9	P E 125 151,48	T 112B6	10,5	
6,3	153,3	4254,4	2,7	P L 135 3 153,3	T 132S6	40,0	
6,3	153,9	4274,2	0,9	P L 105 3 153,9	T 132S6	22,0	
6,3	461,9	4092,1	0,8	P E 125 461,93	T 100A2	10,5	
6,3	227,3	4100,0	0,9	P E 125 227,28	T 100B4	10,5	
6,3	458,3	4105,4	1,3	P E 150 458,31	T 90LB2	16,0	
6,3	155,1	4309,0	1,9	P L 125 3 155,1	T 132S6	33,0	
6,2	153,9	4315,1	0,9	P L 105 3 153,9	T 112B6	22,0	
6,2	229,4	4322,8	1,2	P L 115 3 229,4	T 100B4	26,0	
6,2	461,9	4139,7	0,8	P E 125 461,93	T 90LB2	10,5	
6,2	155,1	4351,1	1,9	P L 125 3 155,1	T 112B6	33,0	
6,1	158,6	4213,5	0,9	P E 132 158,56	T 132S6	12,0	
6,1	234,0	4219,4	0,9	P E 132 234	T 100B4	12,0	
6,1	158,6	4261,4	0,9	P E 132 158,56	T 112B6	12,0	
6,0	483,2	4283,1	2,7	P E 190 483,23	T 100A2	27,0	
6,0	483,2	4283,4	1,9	P E 170 483,23	T 100A2	21,0	
6,0	483,9	4291,0	0,8	P E 132 483,92	T 100A2	12,0	
6,0	483,2	4326,6	2,7	P E 190 483,23	T 90LB2	27,0	
6,0	483,2	4326,2	1,9	P E 170 483,23	T 90LB2	21,0	
6,0	163,1	4526,6	1,2	P L 115 3 163,1	T 132S6	26,0	
6,0	483,9	4333,5	0,8	P E 132 483,92	T 90LB2	12,0	
5,9	163,1	4572,2	1,2	P L 115 3 163,1	T 112B6	26,0	
5,8	501,5	4445,7	1,2	P E 150 501,52	T 100A2	16,0	
5,8	246,9	4453,2	2,8	P E 190 246,94	T 100B4	27,0	
5,8	246,9	4453,2	2,0	P E 170 246,94	T 100B4	21,0	
5,8	168,7	4683,7	2,4	P L 135 3 168,7	T 132S6	40,0	
5,7	501,5	4492,5	1,2	P E 150 501,52	T 90LB2	16,0	
5,7	169,2	4699,1	0,8	P L 105 3 169,2	T 132S6	22,0	
5,7	251,2	4531,7	0,8	P E 125 251,17	T 100B4	10,5	
5,7	170,7	4741,8	1,7	P L 125 3 170,7	T 132S6	33,0	
5,7	169,2	4749,9	0,8	P L 105 3 169,2	T 112B6	22,0	
5,6	170,7	4791,9	1,7	P L 125 3 170,7	T 112B6	33,0	
5,6	520,0	4604,9	1,8	P E 170 520,04	T 100A2	21,0	
5,6	173,5	4611,8	0,9	P E 132 173,51	T 132S6	12,0	
5,6	524,8	4646,0	0,8	P E 132 524,76	T 100A2	12,0	
5,5	520,0	4654,3	1,7	P E 170 520,04	T 90LB2	21,0	
5,5	526,2	4662,8	2,5	P E 190 526,24	T 100A2	27,0	
5,5	173,5	4662,0	0,9	P E 132 173,51	T 112B6	12,0	
5,5	260,3	4696,7	0,9	P E 132 260,34	T 100B4	12,0	
5,5	524,8	4695,9	0,7	P E 132 524,76	T 90LB2	12,0	
5,5	526,2	4713,8	2,4	P E 190 526,24	T 90LB2	27,0	
5,4	265,4	4783,4	1,3	P E 150 265,44	T 100B4	16,0	
5,4	543,9	4818,7	0,7	P E 132 543,89	T 100A2	12,0	
5,3	267,7	5043,7	1,0	P L 115 3 267,7	T 100B4	26,0	
5,3	268,9	4846,8	2,6	P E 190 268,91	T 100B4	27,0	



P ₁ Input Power kW	n ₂ Output speed min ⁻¹	IR ratio -	T2 Output torque Nm	FS' Service Factor -	GEAR	EU	P _{tn} Thermal capacity kW
-------------------------------------	---	------------------	---------------------------	----------------------------	------	----	---

3	5,3	182,2	4846,8	2,6	P E 190 182,17	T 132S6	27,0
	5,3	268,8	4846,5	1,9	P E 170 268,78	T 100B4	21,0
	5,3	549,0	4864,9	1,1	P E 150 548,95	T 100A2	16,0
	5,3	543,9	4865,6	0,7	P E 132 543,89	T 90LB2	12,0
	5,3	183,7	5100,2	2,2	P L 135 3 183,7	T 132S6	40,0
	5,3	182,2	4893,0	2,6	P E 190 182,17	T 112B6	27,0
	5,3	549,0	4912,1	1,1	P E 150 548,95	T 90LB2	16,0
	5,2	185,2	5138,4	0,7	P L 105 3 185,2	T 132S6	22,0
	5,2	185,6	4929,6	0,7	P E 125 185,62	T 132S6	10,5
	5,2	559,2	4958,2	1,6	P E 170 559,19	T 100A2	21,0
	5,2	185,2	5199,2	0,7	P L 105 3 185,2	T 112B6	22,0
	5,2	185,6	4988,1	0,7	P E 125 185,62	T 112B6	10,5
	5,2	559,2	5007,2	1,6	P E 170 559,19	T 90LB2	21,0
	5,1	189,1	5249,8	1,6	P L 125 3 189,1	T 132S6	33,0
	5,1	190,3	5280,3	1,0	P L 115 3 190,3	T 132S6	26,0
	5,1	280,9	5066,1	1,2	P E 150 280,94	T 100B4	16,0
	5,1	189,1	5301,0	1,5	P L 125 3 189,1	T 112B6	33,0
	5,1	191,0	5076,1	0,8	P E 132 190,95	T 132S6	12,0
	5,1	575,9	5105,8	2,3	P E 190 575,86	T 100A2	27,0
	5,0	190,3	5344,2	1,0	P L 115 3 190,3	T 112B6	26,0
	5,0	191,0	5126,0	0,8	P E 132 190,95	T 112B6	12,0
	5,0	575,9	5157,0	2,2	P E 190 575,86	T 90LB2	27,0
	5,0	286,5	5168,0	0,8	P E 132 286,51	T 100B4	12,0
	4,9	290,0	5462,5	0,9	P L 115 3 290	T 100B4	26,0
	4,9	291,5	5251,4	2,4	P E 190 291,48	T 100B4	27,0
	4,9	595,3	5273,4	1,0	P E 150 595,28	T 100A2	16,0
	4,8	595,3	5327,2	1,0	P E 150 595,28	T 90LB2	16,0
	4,8	201,0	5576,2	2,1	P L 135 3 201	T 132S6	40,0
	4,8	606,4	5372,2	2,1	P E 190 606,41	T 100A2	27,0
	4,8	606,4	5371,4	1,5	P E 170 606,41	T 100A2	21,0
	4,8	606,4	5428,8	2,1	P E 190 606,41	T 90LB2	27,0
	4,8	606,4	5429,0	1,5	P E 170 606,41	T 90LB2	21,0
	4,7	302,0	5440,3	1,7	P E 170 301,96	T 100B4	21,0
	4,7	302,5	5451,4	2,3	P E 190 302,51	T 100B4	27,0
	4,6	310,5	5593,5	1,1	P E 150 310,47	T 100B4	16,0
	4,6	210,3	5841,2	0,9	P L 115 3 210,3	T 132S6	26,0
	4,6	210,7	5605,4	2,2	P E 190 210,74	T 132S6	27,0
	4,6	210,7	5654,4	2,2	P E 190 210,74	T 112B6	27,0
	4,6	210,3	5906,7	0,9	P L 115 3 210,3	T 112B6	26,0
	4,6	212,6	5655,0	0,7	P E 132 212,62	T 132S6	12,0
	4,5	643,2	5704,2	0,9	P E 150 643,23	T 100A2	16,0
	4,5	212,6	5703,4	0,7	P E 132 212,62	T 112B6	12,0
	4,5	316,6	5703,4	0,7	P E 132 316,62	T 100B4	12,0
	4,5	317,4	5717,3	2,2	P E 190 317,42	T 100B4	27,0
	4,5	215,0	5716,7	1,6	P E 170 215,02	T 132S6	21,0
	4,5	649,0	5755,6	1,4	P E 170 649	T 100A2	21,0
	4,5	216,6	5756,3	1,0	P E 150 216,61	T 132S6	16,0
	4,5	643,2	5754,9	0,9	P E 150 643,23	T 90LB2	16,0
	4,5	215,0	5781,6	1,6	P E 170 215,02	T 112B6	21,0
	4,4	649,0	5807,8	1,4	P E 170 649	T 90LB2	21,0
4,4	216,6	5821,5	1,0	P E 150 216,61	T 112B6	16,0	
4,4	660,4	5846,5	2,0	P E 190 660,37	T 100A2	27,0	
4,4	325,0	5859,4	1,0	P E 150 325	T 100B4	16,0	
4,4	221,2	6134,7	1,9	P L 135 3 221,2	T 132S6	40,0	
4,4	660,4	5913,6	1,9	P E 190 660,37	T 90LB2	27,0	
4,3	329,4	5941,1	2,1	P E 190 329,43	T 100B4	27,0	
4,3	330,6	5955,0	1,5	P E 170 330,6	T 100B4	21,0	
4,2	229,4	6367,3	0,9	P L 115 3 229,4	T 132S6	26,0	
4,2	229,4	6442,6	0,8	P L 115 3 229,4	T 112B6	26,0	
4,2	697,9	6183,2	1,3	P E 170 697,85	T 100A2	21,0	
4,2	697,5	6183,2	0,9	P E 150 697,51	T 100A2	16,0	
4,1	704,9	6243,2	1,8	P E 190 704,94	T 100A2	27,0	
4,1	697,9	6243,6	1,3	P E 170 697,85	T 90LB2	21,0	
4,1	697,5	6242,8	0,9	P E 150 697,51	T 90LB2	16,0	
4,1	347,4	6258,3	2,0	P E 190 347,35	T 100B4	27,0	
4,1	704,9	6304,8	1,8	P E 190 704,94	T 90LB2	27,0	
4,0	357,1	6446,6	1,9	P E 190 357,1	T 100B4	27,0	
4,0	357,1	6447,0	1,4	P E 170 357,1	T 100B4	21,0	
4,0	359,2	6479,5	0,9	P E 150 359,17	T 100B4	16,0	
4,0	245,1	6801,3	1,7	P L 135 3 245,1	T 132S6	40,0	
3,9	246,9	6560,5	1,9	P E 190 246,94	T 132S6	27,0	
3,9	246,9	6561,4	1,4	P E 170 246,94	T 132S6	21,0	
3,9	743,0	6577,3	0,8	P E 150 743,02	T 100A2	16,0	
3,9	246,9	6629,0	1,9	P E 190 246,94	T 112B6	27,0	
3,9	246,9	6629,0	1,4	P E 170 246,94	T 112B6	21,0	
3,9	743,0	6644,8	0,8	P E 150 743,02	T 90LB2	16,0	
3,9	756,8	6697,7	1,7	P E 190 756,78	T 100A2	27,0	
3,9	756,8	6697,9	1,2	P E 170 756,78	T 100A2	21,0	
3,8	756,8	6767,4	1,7	P E 190 756,78	T 90LB2	27,0	
3,8	756,8	6766,9	1,2	P E 170 756,78	T 90LB2	21,0	
3,8	766,5	6786,8	0,8	P E 150 766,52	T 100A2	16,0	
3,8	377,5	6802,7	1,3	P E 170 377,45	T 100B4	21,0	
3,8	380,8	6857,1	0,9	P E 150 380,82	T 100B4	16,0	
3,8	766,5	6858,6	0,8	P E 150 766,52	T 90LB2	16,0	
3,7	388,9	7006,7	1,8	P E 190 388,88	T 100B4	27,0	
3,7	265,4	7064,4	0,8	P E 150 265,44	T 132S6	16,0	
3,6	265,4	7123,1	0,8	P E 150 265,44	T 112B6	16,0	
3,6	267,7	7440,5	0,7	P L 115 3 267,7	T 132S6	26,0	
3,6	268,9	7142,9	1,8	P E 190 268,91	T 132S6	27,0	
3,6	268,8	7142,9	1,3	P E 170 268,78	T 132S6	21,0	
3,6	811,3	7183,0	1,1	P E 170 811,25	T 100A2	21,0	
3,6	267,7	7502,1	0,7	P L 115 3 267,7	T 112B6	26,0	
3,6	268,9	7222,7	1,7	P E 190 268,91	T 112B6	27,0	
3,6	268,8	7223,1	1,2	P E 170 268,78	T 112B6	21,0	
3,6	811,3	7262,4	1,1	P E 170 811,25	T 90LB2	21,0	



HIGH TECH *line* Motion

P ₁ Input Power kW	n ₂ Output speed min ⁻¹	IR ratio -	T ₂ Output torque Nm	FS' Service Factor -			P _{tn} Thermal capacity kW
-------------------------------------	---	------------------	---------------------------------------	----------------------------	--	--	---

3	3,5	824,1	7304,7	1,6	P E 190 824,12	T 100A2	27,0
	3,5	831,2	7367,0	0,7	P E 150 831,21	T 100A2	16,0
	3,5	824,1	7387,6	1,6	P E 190 824,12	T 90LB2	27,0
	3,5	409,3	7389,2	1,2	P E 170 409,33	T 100B4	21,0
	3,5	831,2	7451,7	0,7	P E 150 831,21	T 90LB2	16,0
	3,5	280,9	7475,1	0,8	P E 150 280,94	T 132S6	16,0
	3,4	280,9	7540,8	0,8	P E 150 280,94	T 112B6	16,0
	3,4	420,9	7585,3	0,8	P E 150 420,86	T 100B4	16,0
	3,4	425,6	7673,4	1,6	P E 190 425,55	T 100B4	27,0
	3,3	291,5	7743,1	1,6	P E 190 291,48	T 132S6	27,0
	3,3	879,8	7789,6	1,5	P E 190 879,75	T 100A2	27,0
	3,3	879,8	7791,0	1,0	P E 170 879,75	T 100A2	21,0
	3,3	291,5	7837,0	1,6	P E 190 291,48	T 112B6	27,0
	3,3	879,8	7885,7	1,5	P E 190 879,75	T 90LB2	27,0
	3,3	879,8	7884,5	1,0	P E 170 879,75	T 90LB2	21,0
	3,2	302,5	8033,4	1,6	P E 190 302,51	T 132S6	27,0
	3,2	302,0	8033,3	1,1	P E 170 301,96	T 132S6	21,0
	3,2	445,6	8033,3	1,1	P E 170 445,6	T 100B4	21,0
	3,2	448,2	8083,6	1,5	P E 190 448,15	T 100B4	27,0
	3,2	302,0	8108,1	1,1	P E 170 301,96	T 112B6	21,0
	3,2	302,5	8134,5	1,5	P E 190 302,51	T 112B6	27,0
	3,1	458,3	8264,5	0,7	P E 150 458,31	T 100B4	16,0
	3,1	310,5	8264,5	0,7	P E 150 310,47	T 132S6	16,0
	3,1	310,5	8344,9	0,7	P E 150 310,47	T 112B6	16,0
	3,1	317,4	8427,0	1,5	P E 190 317,42	T 132S6	27,0
	3,0	958,0	8482,9	1,4	P E 190 958,04	T 100A2	27,0
	3,0	317,4	8538,3	1,5	P E 190 317,42	T 112B6	27,0
	3,0	958,0	8567,2	1,3	P E 190 958,04	T 90LB2	27,0
	3,0	981,4	8681,7	0,9	P E 170 981,35	T 100A2	21,0
	3,0	483,2	8710,8	1,4	P E 190 483,23	T 100B4	27,0
	3,0	483,2	8712,5	1,0	P E 170 483,23	T 100B4	21,0
	2,9	329,4	8769,9	1,4	P E 190 329,43	T 132S6	27,0
	2,9	330,6	8800,5	1,0	P E 170 330,6	T 132S6	21,0
	2,9	981,4	8801,2	0,9	P E 170 981,35	T 90LB2	21,0
	2,9	329,4	8861,1	1,4	P E 190 329,43	T 112B6	27,0
	2,9	330,6	8890,4	1,0	P E 170 330,6	T 112B6	21,0
	2,8	347,4	9241,0	1,4	P E 190 347,35	T 132S6	27,0
	2,8	347,4	9342,3	1,3	P E 190 347,35	T 112B6	27,0
	2,8	520,0	9375,0	1,0	P E 170 520,04	T 100B4	21,0
	2,7	1064,2	9444,3	1,2	P E 190 1064,22	T 100A2	27,0
	2,7	1064,2	9444,2	0,9	P E 170 1064,22	T 100A2	21,0
	2,7	357,1	9479,3	1,3	P E 190 357,1	T 132S6	27,0
	2,7	526,2	9479,3	1,3	P E 190 526,24	T 100B4	27,0
	2,7	357,1	9480,3	0,9	P E 170 357,1	T 132S6	21,0
	2,7	1064,2	9514,6	1,2	P E 190 1064,22	T 90LB2	27,0
	2,7	1064,2	9514,5	0,9	P E 170 1064,22	T 90LB2	21,0
	2,7	357,1	9585,9	1,3	P E 190 357,1	T 112B6	27,0
	2,7	357,1	9584,7	0,9	P E 170 357,1	T 112B6	21,0
	2,6	377,5	10033,4	0,9	P E 170 377,45	T 132S6	21,0
	2,6	559,2	10070,9	0,9	P E 170 559,19	T 100B4	21,0
2,5	377,5	10150,4	0,9	P E 170 377,45	T 112B6	21,0	
2,5	1158,9	10274,0	1,1	P E 190 1158,92	T 100A2	27,0	
2,5	1158,9	10274,8	0,8	P E 170 1158,92	T 100A2	21,0	
2,5	388,9	10356,3	1,2	P E 190 388,88	T 132S6	27,0	
2,5	1158,9	10354,1	1,1	P E 190 1158,92	T 90LB2	27,0	
2,5	1158,9	10353,6	0,8	P E 170 1158,92	T 90LB2	21,0	
2,5	575,9	10396,5	1,2	P E 190 575,86	T 100B4	27,0	
2,5	388,9	10439,9	1,2	P E 190 388,88	T 112B6	27,0	
2,4	409,3	10878,3	0,8	P E 170 409,33	T 132S6	21,0	
2,4	606,4	10926,6	1,1	P E 190 606,41	T 100B4	27,0	
2,4	606,4	10926,8	0,8	P E 170 606,41	T 100B4	21,0	
2,4	409,3	10971,1	0,8	P E 170 409,33	T 112B6	21,0	
2,3	1268,2	11259,8	1,0	P E 190 1268,2	T 100A2	27,0	
2,3	1268,2	11260,4	0,7	P E 170 1268,2	T 100A2	21,0	
2,3	425,6	11308,8	1,1	P E 190 425,55	T 132S6	27,0	
2,3	1268,2	11359,9	1,0	P E 190 1268,2	T 90LB2	27,0	
2,3	1268,2	11360,4	0,7	P E 170 1268,2	T 90LB2	21,0	
2,3	425,6	11408,6	1,1	P E 190 425,55	T 112B6	27,0	
2,2	649,0	11718,8	0,8	P E 170 649	T 100B4	21,0	
2,2	445,6	11826,5	0,8	P E 170 445,6	T 132S6	21,0	
2,2	660,4	11882,1	1,1	P E 190 660,37	T 100B4	27,0	
2,2	448,2	11938,9	1,0	P E 190 448,15	T 132S6	27,0	
2,2	445,6	11994,7	0,8	P E 170 445,6	T 112B6	21,0	
2,1	448,2	12050,1	1,0	P E 190 448,15	T 112B6	27,0	
2,1	1395,7	12396,7	0,9	P E 190 1395,69	T 100A2	27,0	
2,1	1395,7	12518,1	0,9	P E 190 1395,69	T 90LB2	27,0	
2,1	697,9	12575,7	0,7	P E 170 697,85	T 100B4	21,0	
2,0	704,9	12703,3	1,0	P E 190 704,94	T 100B4	27,0	
2,0	483,2	12829,3	1,0	P E 190 483,23	T 132S6	27,0	
2,0	483,2	12826,6	0,7	P E 170 483,23	T 132S6	21,0	
2,0	483,2	12957,8	1,0	P E 190 483,23	T 112B6	27,0	
1,9	756,8	13641,3	0,9	P E 190 756,78	T 100B4	27,0	
1,9	1546,4	13717,7	0,8	P E 190 1546,36	T 100A2	27,0	
1,9	1546,4	13861,0	0,8	P E 190 1546,36	T 90LB2	27,0	
1,8	526,2	14013,5	0,9	P E 190 526,24	T 132S6	27,0	
1,8	526,2	14167,0	0,9	P E 190 526,24	T 112B6	27,0	
1,7	824,1	14816,3	0,8	P E 190 824,12	T 100B4	27,0	
1,7	575,9	15350,0	0,8	P E 190 575,86	T 132S6	27,0	
1,7	575,9	15438,5	0,8	P E 190 575,86	T 112B6	27,0	
1,6	879,8	15816,1	0,8	P E 190 879,75	T 100B4	27,0	
1,6	606,4	16115,2	0,8	P E 190 606,41	T 132S6	27,0	
1,6	606,4	16318,5	0,8	P E 190 606,41	T 112B6	27,0	
1,5	958,0	17305,0	0,7	P E 190 958,04	T 100B4	27,0	
1,5	660,4	17539,8	0,7	P E 190 660,37	T 132S6	27,0	
1,5	660,4	17780,9	0,7	P E 190 660,37	T 112B6	27,0	



P ₁ Input Power kW	n ₂ Output speed min ⁻¹	IR ratio -	T ₂ Output torque Nm	FS' Service Factor -	 GEAR	 EU	P _{tn} Thermal capacity kW
	976,7	3,0	37,2	2,1	P - 63 2 3	T 112A2	5,6
	973,3	3,0	37,3	2,1	P - 63 2 3	T 100B2	5,6
	751,3	3,9	48,3	1,9	P - 63 2 3,9	T 112A2	5,6
	748,7	3,9	48,5	1,9	P - 63 2 3,9	T 100B2	5,6
	681,4	4,3	53,3	1,8	P - 63 2 4,3	T 112A2	5,6
	679,1	4,3	53,4	1,8	P - 63 2 4,3	T 100B2	5,6
	586,0	5,0	61,9	1,8	P - 63 2 5	T 112A2	5,6
	584,0	5,0	62,1	1,8	P - 63 2 5	T 100B2	5,6
	553,9	2,6	65,5	2,0	P - 71 2 2,6	T 112A4	7,5
	552,8	5,3	65,6	2,7	P - 71 2 5,3	T 112A2	7,5
	550,9	5,3	65,9	2,7	P - 71 2 5,3	T 100B2	7,5
	550,0	2,6	66,0	2,0	P - 71 2 2,6	T 100BL4	7,5
	523,2	5,6	69,4	1,8	P - 63 2 5,6	T 112A2	5,6
	521,4	5,6	69,6	1,8	P - 63 2 5,6	T 100B2	5,6
	480,0	3,0	75,6	1,1	P - 63 2 3	T 112A4	5,6
	476,7	3,0	76,1	1,1	P - 63 2 3	T 100BL4	5,6
	472,6	6,2	76,8	3,0	P - 71 2 6,2	T 112A2	7,5
	472,6	6,2	76,8	1,7	P - 63 2 6,2	T 112A2	5,6
	471,0	6,2	77,1	3,0	P - 71 2 6,2	T 100B2	7,5
	471,0	6,2	77,0	1,7	P - 63 2 6,2	T 100B2	5,6
	450,8	6,5	80,5	1,7	P - 63 2 6,5	T 112A2	5,6
	450,0	3,2	80,6	1,9	P - 71 2 3,2	T 112A4	7,5
	449,2	6,5	80,8	1,7	P - 63 2 6,5	T 100B2	5,6
	446,9	3,2	81,2	1,8	P - 71 2 3,2	T 100BL4	7,5
	396,0	7,4	91,7	1,5	P - 63 2 7,4	T 112A2	5,6
	394,6	7,4	92,0	1,5	P - 63 2 7,4	T 100B2	5,6
	379,0	3,8	95,8	1,8	P - 71 2 3,8	T 112A4	7,5
	376,3	3,8	96,4	1,8	P - 71 2 3,8	T 100BL4	7,5
	369,2	3,9	98,3	1,1	P - 63 2 3,9	T 112A4	5,6
	366,7	3,9	99,0	1,1	P - 63 2 3,9	T 100BL4	5,6
	366,3	8,0	99,1	1,5	P - 63 2 8	T 112A2	5,6
	365,0	8,0	99,4	1,5	P - 63 2 8	T 100B2	5,6
	336,8	8,7	107,8	2,6	P - 71 2 8,7	T 112A2	7,5
	335,6	8,7	108,1	2,6	P - 71 2 8,7	T 100B2	7,5
	334,9	4,3	108,4	1,8	P - 71 2 4,3	T 112A4	7,5
	334,9	4,3	108,4	1,2	P - 63 2 4,3	T 112A4	5,6
	332,6	4,3	109,1	1,8	P - 71 2 4,3	T 100BL4	7,5
	332,6	4,3	109,1	1,2	P - 63 2 4,3	T 100BL4	5,6
	325,6	9,0	111,5	1,5	P - 63 2 9	T 112A2	5,6
	324,4	9,0	111,8	1,5	P - 63 2 9	T 100B2	5,6
	288,0	5,0	126,0	1,1	P - 63 2 5	T 112A4	5,6
	287,3	10,2	126,3	2,9	P - 71 2 10,2	T 112A2	7,5
	286,3	10,2	126,8	2,9	P - 71 2 10,2	T 100B2	7,5
	286,0	5,0	126,9	1,1	P - 63 2 5	T 100BL4	5,6
	281,7	10,4	128,8	1,4	P - 63 2 10,4	T 112A2	5,6
	280,8	10,4	129,2	1,4	P - 63 2 10,4	T 100B2	5,6
	271,7	5,3	133,6	1,6	P - 71 2 5,3	T 112A4	7,5
	269,8	5,3	134,5	1,6	P - 71 2 5,3	T 100BL4	7,5
	257,1	5,6	141,1	1,1	P - 63 2 5,6	T 112A4	5,6
	255,4	5,6	142,1	1,1	P - 63 2 5,6	T 100BL4	5,6
	252,6	11,6	143,7	2,6	P - 71 2 11,6	T 112A2	7,5
	251,7	11,6	144,2	2,6	P - 71 2 11,6	T 100B2	7,5
	248,3	11,8	146,2	1,3	P - 63 2 11,8	T 112A2	5,6
	247,5	11,8	146,7	1,3	P - 63 2 11,8	T 100B2	5,6
	238,2	12,3	152,3	1,8	P - 71 2 12,3	T 112A2	7,5
	237,4	12,3	152,9	1,8	P - 71 2 12,3	T 100B2	7,5
	232,3	6,2	156,2	1,7	P - 71 2 6,2	T 112A4	7,5
	232,3	6,2	156,2	1,0	P - 63 2 6,2	T 112A4	5,6
	230,7	6,2	157,3	1,7	P - 71 2 6,2	T 100BL4	7,5
	230,7	6,2	157,3	1,0	P - 63 2 6,2	T 100BL4	5,6
	221,5	6,5	163,8	1,0	P - 63 2 6,5	T 112A4	5,6
	220,0	6,5	165,0	1,0	P - 63 2 6,5	T 100BL4	5,6
	217,0	13,5	167,2	1,2	P - 63 2 13,5	T 112A2	5,6
	216,3	13,5	167,8	1,2	P - 63 2 13,5	T 100B2	5,6
	209,3	14,0	173,4	2,3	P - 71 2 14	T 112A2	7,5
	208,6	14,0	174,0	2,3	P - 71 2 14	T 100B2	7,5
	203,5	14,4	178,4	1,1	P - 63 2 14,4	T 112A2	5,6
	202,8	7,1	178,9	1,7	P - 71 2 7,1	T 112A4	7,5
	202,8	14,4	178,9	1,1	P - 63 2 14,4	T 100B2	5,6
	201,4	7,1	180,2	1,7	P - 71 2 7,1	T 100BL4	7,5
	194,6	7,4	186,5	1,0	P - 63 2 7,4	T 112A4	5,6
	193,2	7,4	187,8	1,0	P - 63 2 7,4	T 100BL4	5,6
	183,0	5,3	198,3	2,7	P - 90 2 5,3	T 132M6	10,5
	182,0	16,1	199,4	2,1	P - 71 2 16,1	T 112A2	7,5
	181,4	16,1	200,1	2,1	P - 71 2 16,1	T 100B2	7,5
	180,0	8,0	201,6	1,0	P - 63 2 8	T 112A4	5,6
	178,8	8,0	203,0	1,0	P - 63 2 8	T 100BL4	5,6
	173,4	16,9	209,3	1,1	P - 63 2 16,9	T 112A2	5,6
	172,8	16,9	210,0	1,1	P - 63 2 16,9	T 100B2	5,6
	169,4	17,3	214,3	2,0	P - 71 2 17,3	T 112A2	7,5
	168,8	17,3	215,0	2,0	P - 71 2 17,3	T 100B2	7,5
	165,5	8,7	219,2	2,6	P - 90 2 8,7	T 112A4	10,5
	165,5	8,7	219,2	1,4	P - 71 2 8,7	T 112A4	7,5
	164,4	5,9	220,7	2,5	P - 90 2 5,9	T 132M6	10,5
	164,4	8,7	220,8	2,5	P - 90 2 8,7	T 100BL4	10,5
	164,4	8,7	220,8	1,4	P - 71 2 8,7	T 100BL4	7,5
	160,0	9,0	226,8	0,9	P - 63 2 9	T 112A4	5,6
	158,9	9,0	228,4	0,9	P - 63 2 9	T 100BL4	5,6
	156,7	18,7	231,6	1,8	P - 71 2 18,7	T 112A2	7,5
	156,2	18,7	232,4	1,8	P - 71 2 18,7	T 100B2	7,5
	154,8	9,3	234,4	2,4	P - 90 2 9,3	T 112A4	10,5
	153,8	9,3	236,0	2,4	P - 90 2 9,3	T 100BL4	10,5
	153,2	9,4	236,9	2,9	P - 80 2 9,4	T 112A4	7,5
	152,1	9,4	238,5	2,9	P - 80 2 9,4	T 100BL4	7,5
	150,3	19,5	241,4	2,2	P - 80 2 19,49	T 112A2	7,5



4





4.0 kW

HIGH TECH line Motion

P ₁ Input Power kW	n ₂ Output speed min ⁻¹	IR ratio -	T ₂ Output torque Nm	FS' Service Factor -	 GEAR	 EU	P _{tn} Thermal capacity kW
-------------------------------------	---	------------------	---------------------------------------	----------------------------	---	---	---

149,8	19,5	242,2	2,2	P - 80 2 19.49	T 100B2	7,5
148,0	19,8	245,3	0,9	P - 63 2 19,8	T 112A2	5,6
147,5	19,8	246,1	0,9	P - 63 2 19,8	T 100B2	5,6
145,2	6,7	249,9	3,0	P - 80 2 6.68	T 132M6	7,5
145,1	20,2	250,2	1,7	P - 71 2 20,2	T 112A2	7,5
144,8	6,7	250,7	2,4	P - 90 2 6,7	T 132M6	10,5
144,6	20,2	251,0	1,7	P - 71 2 20,2	T 100B2	7,5
143,4	10,0	253,0	2,6	P - 80 2 10,04	T 112A4	7,5
142,9	20,5	253,9	0,8	P - 63 2 20,5	T 112A2	5,6
142,7	20,5	254,3	2,1	P - 80 2 20,53	T 112A2	7,5
142,4	20,5	254,8	0,8	P - 63 2 20,5	T 100B2	5,6
142,4	10,0	254,8	2,6	P - 80 2 10,04	T 100BL4	7,5
142,2	20,5	255,1	2,1	P - 80 2 20,53	T 100B2	7,5
141,2	10,2	257,0	1,6	P - 71 2 10,2	T 112A4	7,5
140,2	10,2	258,9	1,6	P - 71 2 10,2	T 100BL4	7,5
138,5	10,4	262,1	0,8	P - 63 2 10,4	T 112A4	5,6
137,5	10,4	263,9	0,8	P - 63 2 10,4	T 100BL4	5,6
136,9	21,4	265,0	2,8	P - 90 2 21,4	T 112A2	10,5
136,5	21,5	265,8	2,0	P - 80 2 21,46	T 112A2	7,5
136,5	21,4	265,9	2,8	P - 90 2 21,4	T 100B2	10,5
136,1	21,5	266,7	2,0	P - 80 2 21,46	T 100B2	7,5
134,4	7,2	270,1	2,7	P - 80 2 7,22	T 132M6	7,5
133,8	21,9	271,2	1,5	P - 71 2 21,9	T 112A2	7,5
133,3	21,9	272,2	1,5	P - 71 2 21,9	T 100B2	7,5
124,4	7,8	291,8	2,4	P - 90 2 7,8	T 132M6	10,5
124,1	11,6	292,3	1,5	P - 71 2 11,6	T 112A4	7,5
123,9	11,6	292,8	2,3	P - 80 2 11,62	T 112A4	7,5
123,3	11,6	294,4	1,5	P - 71 2 11,6	T 100BL4	7,5
123,1	23,8	288,6	2,5	P L 85 3 23,8	T 112A2	11,0
123,1	11,6	294,9	2,2	P - 80 2 11,62	T 100BL4	7,5
122,7	23,8	289,6	2,5	P L 85 3 23,8	T 100B2	11,0
122,7	23,9	295,9	1,8	P - 80 2 23,89	T 112A2	7,5
122,2	23,9	296,9	1,8	P - 80 2 23,89	T 100B2	7,5
117,2	25,0	309,7	2,4	P - 90 2 25	T 112A2	10,5
117,1	12,3	310,0	2,9	P - 90 2 12,3	T 112A4	10,5
117,1	12,3	310,0	1,0	P - 71 2 12,3	T 112A4	7,5
116,8	25,0	310,7	2,4	P - 90 2 25	T 100B2	10,5
116,3	12,3	312,2	2,9	P - 90 2 12,3	T 100BL4	10,5
116,3	12,3	312,2	1,0	P - 71 2 12,3	T 100BL4	7,5
116,0	8,4	312,8	2,4	P - 80 2 8,36	T 132M6	7,5
115,8	25,3	313,4	1,1	P - 71 2 25,3	T 112A2	7,5
115,4	25,3	314,4	1,1	P - 71 2 25,3	T 100B2	7,5
111,5	8,7	325,5	1,7	P - 90 2 8,7	T 132M6	10,5
111,4	26,3	325,7	1,7	P - 80 2 26,3	T 112A2	7,5
111,0	26,3	326,8	1,7	P - 80 2 26,3	T 100B2	7,5
111,0	26,4	320,1	1,7	P L 65 3 26,4	T 112A2	8,0
110,6	26,4	321,2	1,7	P L 65 3 26,4	T 100B2	8,0
106,6	27,5	333,4	2,6	P L 85 3 27,5	T 112A2	11,0
106,2	27,5	334,6	2,6	P L 85 3 27,5	T 100B2	11,0
105,8	27,7	343,1	2,2	P - 90 2 27,7	T 112A2	10,5
105,4	27,7	344,2	2,2	P - 90 2 27,7	T 100B2	10,5
104,7	13,8	346,5	2,2	P - 80 2 13,75	T 112A4	7,5
104,3	9,3	347,9	1,6	P - 90 2 9,3	T 132M6	10,5
104,0	13,8	349,0	2,1	P - 80 2 13,75	T 100BL4	7,5
103,2	28,4	351,5	1,5	P - 80 2 28,38	T 112A2	7,5
103,2	9,4	351,7	2,1	P - 80 2 9,4	T 132M6	7,5
102,9	28,4	352,7	1,5	P - 80 2 28,38	T 100B2	7,5
102,9	14,0	352,8	2,6	P - 90 2 14	T 112A4	10,5
102,9	14,0	352,8	1,3	P - 71 2 14	T 112A4	7,5
102,1	14,0	355,3	2,6	P - 90 2 14	T 100BL4	10,5
102,1	14,0	355,3	1,3	P - 71 2 14	T 100BL4	7,5
101,7	28,8	356,7	1,2	P - 71 2 28,8	T 112A2	7,5
101,4	28,8	357,9	1,1	P - 71 2 28,8	T 100B2	7,5
100,0	9,7	362,9	2,4	P - 90 2 9,7	T 132M6	10,5
97,7	14,7	371,5	2,0	P - 80 2 14,74	T 112A4	7,5
97,2	30,2	373,4	1,4	P - 80 2 30,15	T 112A2	7,5
97,0	14,7	374,1	2,0	P - 80 2 14,74	T 100BL4	7,5
96,9	30,2	374,7	1,4	P - 80 2 30,15	T 100B2	7,5
96,6	10,0	375,6	1,9	P - 80 2 10,04	T 132M6	7,5
96,1	30,5	377,7	2,0	P - 90 2 30,5	T 112A2	10,5
95,7	30,5	379,0	2,0	P - 90 2 30,5	T 100B2	10,5
90,7	32,3	391,7	1,4	P L 65 3 32,3	T 112A2	8,0
90,4	32,3	393,0	1,4	P L 65 3 32,3	T 100B2	8,0
90,0	16,0	403,2	2,3	P - 90 2 16	T 112A4	10,5
89,4	16,1	405,7	1,1	P - 71 2 16,1	T 112A4	7,5
89,4	16,0	406,0	2,2	P - 90 2 16	T 100BL4	10,5
89,0	10,9	407,8	2,3	P - 90 2 10,9	T 132M6	10,5
88,8	16,1	408,6	1,1	P - 71 2 16,1	T 100BL4	7,5
88,5	33,1	410,0	0,9	P - 71 2 33,1	T 112A2	7,5
88,2	33,1	411,3	0,9	P - 71 2 33,1	T 100B2	7,5
87,4	11,1	415,3	2,6	P - 112 2 11,1	T 132M6	16,5
84,9	34,5	418,3	2,4	P L 85 3 34,5	T 112A2	11,0
84,6	34,5	419,7	2,4	P L 85 3 34,5	T 100B2	11,0
84,4	17,1	430,2	2,0	P - 80 2 17,07	T 112A4	7,5
84,2	34,8	430,9	1,3	P - 80 2 34,79	T 112A2	7,5
84,2	17,1	430,9	2,1	P - 90 2 17,1	T 112A4	10,5
83,9	34,8	432,3	1,2	P - 80 2 34,79	T 100B2	7,5
83,8	17,1	433,2	2,0	P - 80 2 17,07	T 100BL4	7,5
83,7	35,0	433,5	1,6	P - 90 2 35	T 112A2	10,5
83,6	17,1	434,0	2,1	P - 90 2 17,1	T 100BL4	10,5
83,5	11,6	434,7	1,7	P - 80 2 11,62	T 132M6	7,5
83,4	35,0	435,0	1,6	P - 90 2 35	T 100B2	10,5
83,2	17,3	436,0	1,1	P - 71 2 17,3	T 112A4	7,5
82,7	17,3	439,0	1,0	P - 71 2 17,3	T 100BL4	7,5
78,9	12,3	460,2	2,0	P - 90 2 12,3	T 132M6	10,5

4



P ₁ Input Power kW	n ₂ Output speed min ⁻¹	IR ratio -	T2 Output torque Nm	FS' Service Factor -	GEAR	EU	P _{tn} Thermal capacity kW
-------------------------------------	---	------------------	---------------------------	----------------------------	------	----	---



78,1	18,5	464,9	1,9	P - 80 2 18,45	T 112A4	7,5
77,9	37,6	455,9	1,2	P L 65 3 37,6	T 112A2	8,0
77,7	37,6	457,4	1,2	P L 65 3 37,6	T 100B2	8,0
77,5	18,5	468,2	1,9	P - 80 2 18,45	T 100BL4	7,5
77,2	38,0	470,0	1,1	P - 80 2 37,95	T 112A2	7,5
77,0	18,7	471,2	1,0	P - 71 2 18,7	T 112A4	7,5
76,9	38,0	471,6	1,1	P - 80 2 37,95	T 100B2	7,5
76,5	18,7	474,6	1,0	P - 71 2 18,7	T 100BL4	7,5
75,7	38,7	469,3	2,3	P L 85 3 38,7	T 112A2	11,0
75,7	38,7	469,2	1,5	P - 90 3 38,7	T 112A2	7,5
75,5	38,7	470,8	2,3	P L 85 3 38,7	T 100B2	11,0
75,5	38,7	470,8	1,5	P - 90 3 38,7	T 100B2	7,5
73,9	39,6	490,9	0,9	P - 80 2 39,63	T 112A2	7,5
73,9	19,5	491,2	1,2	P - 80 2 19,49	T 112A4	7,5
73,7	39,6	492,5	0,9	P - 80 2 39,63	T 100B2	7,5
73,4	19,5	494,6	1,2	P - 80 2 19,49	T 100BL4	7,5
72,7	19,8	499,0	1,8	P - 90 2 19,8	T 112A4	10,5
72,5	40,4	500,4	1,2	P - 90 2 40,4	T 112A2	10,5
72,3	40,4	502,0	1,2	P - 90 2 40,4	T 100B2	10,5
72,2	19,8	502,5	1,8	P - 90 2 19,8	T 100BL4	10,5
72,0	40,7	504,1	2,9	P - 112 2 40,7	T 112A2	16,5
71,7	40,7	505,8	2,9	P - 112 2 40,7	T 100B2	16,5
71,3	20,2	509,0	0,9	P - 71 2 20,2	T 112A4	7,5
70,8	20,2	512,7	0,9	P - 71 2 20,2	T 100BL4	7,5
70,6	13,8	514,4	1,6	P - 80 2 13,75	T 132M6	7,5
70,1	20,5	517,4	1,2	P - 80 2 20,53	T 112A4	7,5
69,7	20,5	521,1	1,2	P - 80 2 20,53	T 100BL4	7,5
69,4	42,3	523,3	0,9	P - 80 2 42,25	T 112A2	7,5
69,3	14,0	523,8	1,8	P - 90 2 14	T 132M6	10,5
69,1	42,3	525,1	0,9	P - 80 2 42,25	T 100B2	7,5
67,3	21,4	539,3	1,7	P - 90 2 21,4	T 112A4	10,5
67,1	21,5	540,8	1,1	P - 80 2 21,46	T 112A4	7,5
67,1	43,7	529,9	2,0	P L 85 3 43,7	T 112A2	11,0
67,1	43,7	529,8	1,4	P - 90 3 43,7	T 112A2	7,5
66,8	43,7	531,7	2,0	P L 85 3 43,7	T 100B2	11,0
66,8	21,4	543,1	1,7	P - 90 2 21,4	T 100BL4	10,5
66,8	43,7	531,6	1,4	P - 90 3 43,7	T 100B2	7,5
66,6	21,5	544,6	1,1	P - 80 2 21,46	T 100BL4	7,5
66,4	44,1	546,2	1,3	P - 90 2 44,1	T 112A2	10,5
66,2	44,1	548,1	1,3	P - 90 2 44,1	T 100B2	10,5
65,8	14,7	551,4	1,5	P - 80 2 14,74	T 132M6	7,5
65,8	21,9	551,9	0,8	P - 71 2 21,9	T 112A4	7,5
65,6	44,7	553,6	2,6	P - 112 2 44,7	T 112A2	16,5
65,3	44,7	555,6	2,6	P - 112 2 44,7	T 100B2	16,5
65,3	21,9	555,7	0,8	P - 71 2 21,9	T 100BL4	7,5
63,7	46,0	557,7	1,0	P L 65 3 46	T 112A2	8,0
63,5	46,0	559,6	1,0	P L 65 3 46	T 100B2	8,0
61,0	23,6	582,2	2,7	P L 95 3 23,6	T 112A4	16,0
60,6	16,0	598,7	1,5	P - 90 2 16	T 132M6	10,5
60,6	23,6	586,3	2,7	P L 95 3 23,6	T 100BL4	16,0
60,5	23,8	587,2	1,4	P L 85 3 23,8	T 112A4	11,0
60,3	23,9	602,0	1,0	P - 80 2 23,89	T 112A4	7,5
60,1	23,8	591,3	1,4	P L 85 3 23,8	T 100BL4	11,0
60,0	48,8	591,7	1,3	P - 90 3 48,8	T 112A2	7,5
59,9	48,9	605,6	2,4	P - 112 2 48,9	T 112A2	16,5
59,9	23,9	606,2	1,0	P - 80 2 23,89	T 100BL4	7,5
59,8	48,8	593,7	1,3	P - 90 3 48,8	T 100B2	7,5
59,7	48,9	607,8	2,4	P - 112 2 48,9	T 100B2	16,5
59,5	16,3	609,8	3,0	P - 112 2 16,3	T 132M6	16,5
57,6	25,0	630,1	1,4	P - 90 2 25	T 112A4	10,5
57,6	50,9	630,5	1,1	P - 90 2 50,9	T 112A2	10,5
57,4	50,9	632,6	1,1	P - 90 2 50,9	T 100B2	10,5
57,2	51,2	620,8	2,2	P - 112 3 51,2	T 112A2	11,8
57,2	25,0	634,5	1,4	P - 90 2 25	T 100BL4	10,5
57,0	51,2	622,9	2,2	P - 112 3 51,2	T 100B2	11,8
56,8	17,1	638,6	1,4	P - 80 2 17,07	T 132M6	7,5
56,7	17,1	639,7	1,4	P - 90 2 17,1	T 132M6	10,5
56,7	25,4	640,1	2,5	P - 112 2 25,4	T 112A4	16,5
56,3	25,4	644,6	2,5	P - 112 2 25,4	T 100BL4	16,5
55,0	53,1	659,9	3,0	P - 125 2 53,1	T 100B2	21,0
54,8	17,7	662,3	2,7	P - 112 2 17,7	T 132M6	16,5
54,8	26,3	662,8	0,9	P - 80 2 26,3	T 112A4	7,5
54,6	26,4	651,3	0,9	P L 65 3 26,4	T 112A4	8,0
54,4	26,3	667,4	0,9	P - 80 2 26,3	T 100BL4	7,5
54,2	26,4	655,7	0,9	P L 65 3 26,4	T 100BL4	8,0
54,0	54,3	658,3	0,8	P L 65 3 54,3	T 112A2	8,0
53,8	54,3	660,6	0,8	P L 65 3 54,3	T 100B2	8,0
53,6	54,7	663,3	2,9	P L 95 3 54,7	T 112A2	16,0
53,4	54,7	665,6	2,8	P L 95 3 54,7	T 100B2	16,0
53,1	55,2	669,3	1,1	P - 90 3 55,2	T 112A2	7,5
52,9	55,2	671,6	1,1	P - 90 3 55,2	T 100B2	7,5
52,6	18,5	690,3	1,4	P - 80 2 18,45	T 132M6	7,5
52,6	27,4	676,1	2,7	P L 95 3 27,4	T 112A4	16,0
52,4	27,5	678,5	1,4	P L 85 3 27,5	T 112A4	11,0
52,2	27,4	680,7	2,6	P L 95 3 27,4	T 100BL4	16,0
52,0	56,3	682,7	1,6	P L 85 3 56,3	T 112A2	11,0
52,0	27,5	683,2	1,4	P L 85 3 27,5	T 100BL4	11,0
52,0	27,7	698,0	1,3	P - 90 2 27,7	T 112A4	10,5
51,9	56,3	685,0	1,6	P L 85 3 56,3	T 100B2	11,0
51,6	27,7	703,0	1,3	P - 90 2 27,7	T 100BL4	10,5
51,0	57,5	712,1	2,8	P - 125 2 57,5	T 112A2	21,0
50,8	57,5	714,7	2,8	P - 125 2 57,5	T 100B2	21,0
50,7	28,4	715,1	0,8	P - 80 2 28,38	T 112A4	7,5
50,4	28,4	720,3	0,8	P - 80 2 28,38	T 100BL4	7,5
50,1	58,5	709,2	2,0	P - 112 3 58,5	T 112A2	11,8

4





HIGH TECH *line* Motion

P ₁ Input Power kW	n ₂ Output speed min ⁻¹	IR ratio -	T ₂ Output torque Nm	FS' Service Factor -	 GEAR	 EU	P _{tn} Thermal capacity kW
	49.9	58.5	711.8	2.0	P - 112 3 58.5	T 100B2	11.8
	49.8	19.5	729.2	0.9	P - 80 2 19.49	T 132M6	7.5
	49.5	29.1	733.4	2.4	P - 112 2 29.1	T 112A4	16.5
	49.1	29.1	738.5	2.4	P - 112 2 29.1	T 100BL4	16.5
	49.0	19.8	740.7	1.2	P - 90 2 19.8	T 132M6	10.5
	48.7	19.9	744.5	2.9	P - 125 2 19.9	T 132M6	21.0
	48.0	20.2	755.7	2.4	P - 112 2 20.2	T 132M6	16.5
	47.7	30.2	761.1	2.9	P - 125 2 30.2	T 112A4	21.0
	47.4	30.2	766.4	2.9	P - 125 2 30.2	T 100BL4	21.0
	47.3	20.5	767.9	0.9	P - 80 2 20.53	T 132M6	7.5
	47.2	30.5	768.7	1.2	P - 90 2 30.5	T 112A4	10.5
	47.0	62.3	755.5	1.0	P - 90 3 62.3	T 112A2	7.5
	46.9	30.5	774.0	1.2	P - 90 2 30.5	T 100BL4	10.5
	46.9	62.3	758.0	1.0	P - 90 3 62.3	T 100B2	7.5
	46.7	62.7	760.3	1.9	P - 112 3 62.7	T 112A2	11.8
	46.6	62.7	762.8	1.9	P - 112 3 62.7	T 100B2	11.8
	45.9	63.9	774.9	1.4	P L 85 3 63.9	T 112A2	11.0
	45.7	63.9	777.4	1.4	P L 85 3 63.9	T 100B2	11.0
	45.3	21.4	800.5	1.1	P - 90 2 21.4	T 132M6	10.5
	45.2	21.5	802.9	0.8	P - 80 2 21.46	T 132M6	7.5
	44.8	65.4	793.0	2.5	P L 95 3 65.4	T 112A2	16.0
	44.7	21.7	811.8	2.3	P - 112 2 21.7	T 132M6	16.5
	44.7	65.4	795.7	2.5	P L 95 3 65.4	T 100B2	16.0
	44.6	32.3	814.0	2.2	P - 112 2 32.3	T 112A4	16.5
	44.3	32.3	819.8	2.1	P - 112 2 32.3	T 100BL4	16.5
	43.8	32.9	811.7	2.6	P L 95 3 32.9	T 112A4	16.0
	43.5	32.9	817.3	2.6	P L 95 3 32.9	T 100BL4	16.0
	43.5	67.4	817.3	1.8	P - 112 3 67.4	T 112A2	11.8
	43.3	67.4	820.0	1.8	P - 112 3 67.4	T 100B2	11.8
	41.7	34.5	851.1	1.3	P L 85 3 34.5	T 112A4	11.0
	41.5	70.6	856.1	0.9	P - 90 3 70.6	T 112A2	7.5
	41.5	34.5	857.0	1.3	P L 85 3 34.5	T 100BL4	11.0
	41.4	70.6	859.1	0.9	P - 90 3 70.6	T 100B2	7.5
	41.1	35.0	882.2	1.0	P - 90 2 35	T 112A4	10.5
	41.1	23.6	864.4	2.0	P L 95 3 23.6	T 132M6	16.0
	40.9	35.0	888.2	1.0	P - 90 2 35	T 100BL4	10.5
	40.8	23.8	871.6	1.0	P L 85 3 23.8	T 132M6	11.0
	40.4	72.6	880.3	1.7	P - 112 3 72.6	T 112A2	11.8
	40.2	72.6	883.3	1.7	P - 112 3 72.6	T 100B2	11.8
	39.6	74.0	897.4	1.2	P L 85 3 74	T 112A2	11.0
	39.5	74.2	899.6	2.3	P L 95 3 74.2	T 112A2	16.0
	39.5	74.0	900.4	1.2	P L 85 3 74	T 100B2	11.0
	39.4	74.2	902.8	2.3	P L 95 3 74.2	T 100B2	16.0
	38.8	25.0	935.2	1.0	P - 90 2 25	T 132M6	10.5
	38.7	25.1	938.9	2.4	P - 125 2 25.1	T 132M6	21.0
	38.4	76.3	925.1	0.9	P - 90 3 76.3	T 112A2	7.5
	38.3	76.3	928.3	0.9	P - 90 3 76.3	T 100B2	7.5
	38.2	25.4	950.3	1.8	P - 112 2 25.4	T 132M6	16.5
	37.7	38.2	962.6	2.4	P - 125 2 38.2	T 112A4	21.0
	37.4	38.2	969.5	2.4	P - 125 2 38.2	T 100BL4	21.0
	37.4	38.5	960.1	2.9	P L 105 3 38.5	T 112A4	22.0
	37.3	78.5	951.9	1.6	P - 112 3 78.5	T 112A2	11.8
	37.2	38.7	954.7	1.3	P L 85 3 38.7	T 112A4	11.0
	37.2	38.7	954.6	1.0	P - 90 3 38.7	T 112A4	7.5
	37.2	78.5	955.0	1.6	P - 112 3 78.5	T 100B2	11.8
	37.1	38.5	966.9	2.9	P L 105 3 38.5	T 100BL4	22.0
	37.0	38.9	980.3	1.8	P - 112 2 38.9	T 112A4	16.5
	37.0	38.7	961.5	1.2	P L 85 3 38.7	T 100BL4	11.0
	37.0	38.7	961.4	0.9	P - 90 3 38.7	T 100BL4	7.5
	36.8	38.9	987.2	1.8	P - 112 2 38.9	T 100BL4	16.5
	36.7	79.8	977.9	2.8	P L 105 3 79.8	T 112A2	22.0
	36.6	79.8	981.4	2.8	P L 105 3 79.8	T 100B2	22.0
	35.6	40.5	999.0	2.1	P L 95 3 40.5	T 112A4	16.0
	35.4	27.4	1003.6	2.0	P L 95 3 27.4	T 132M6	16.0
	35.4	40.7	1025.8	1.7	P - 112 2 40.7	T 112A4	16.5
	35.3	40.5	1006.1	2.1	P L 95 3 40.5	T 100BL4	16.0
	35.3	27.5	1007.3	1.0	P L 85 3 27.5	T 132M6	11.0
	35.2	40.9	1030.9	2.9	P - 132 2 40.91	T 112A4	30.0
	35.1	40.7	1032.8	1.7	P - 112 2 40.7	T 100BL4	16.5
	35.0	27.7	1036.3	0.9	P - 90 2 27.7	T 132M6	10.5
	35.0	40.9	1038.3	2.9	P - 132 2 40.91	T 100BL4	30.0
	34.5	84.9	1029.6	1.0	P L 85 3 84.9	T 112A2	11.0
	34.4	84.9	1033.0	1.0	P L 85 3 84.9	T 100B2	11.0
	34.1	86.0	1042.7	2.0	P L 95 3 86	T 112A2	16.0
	34.0	86.0	1046.5	2.0	P L 95 3 86	T 100B2	16.0
	33.9	28.6	1058.6	2.7	P L 105 3 28.6	T 132M6	22.0
	33.6	87.3	1058.6	1.4	P - 112 3 87.3	T 112A2	11.8
	33.5	87.4	1071.2	2.6	P L 105 3 87.4	T 112A2	22.0
	33.5	87.3	1062.1	1.4	P - 112 3 87.3	T 100B2	11.8
	33.4	87.4	1074.7	2.6	P L 105 3 87.4	T 100B2	22.0
	33.3	29.1	1088.9	1.7	P - 112 2 29.1	T 132M6	16.5
	33.0	43.7	1078.2	1.1	P L 85 3 43.7	T 112A4	11.0
	33.0	43.7	1078.2	0.8	P - 90 3 43.7	T 112A4	7.5
	32.7	43.7	1085.7	1.1	P L 85 3 43.7	T 100BL4	11.0
	32.7	43.7	1085.9	0.8	P - 90 3 43.7	T 100BL4	7.5
	32.5	44.3	1116.3	2.0	P - 125 2 44.3	T 112A4	21.0
	32.3	90.6	1110.4	2.6	P L 105 3 90.6	T 112A2	22.0
	32.3	44.3	1124.2	2.0	P - 125 2 44.3	T 100BL4	21.0
	32.2	90.6	1114.1	2.6	P L 105 3 90.6	T 100B2	22.0
	32.2	44.7	1126.7	1.6	P - 112 2 44.7	T 112A4	16.5
	32.1	30.2	1129.9	2.1	P - 125 2 30.2	T 132M6	21.0
	32.1	44.9	1119.7	2.5	P L 105 3 44.9	T 112A4	22.0
	32.0	44.7	1134.3	1.5	P - 112 2 44.7	T 100BL4	16.5
	31.9	44.9	1127.4	2.5	P L 105 3 44.9	T 100BL4	22.0
	31.8	30.5	1141.1	0.8	P - 90 2 30.5	T 132M6	10.5

4





P ₁ Input Power kW	n ₂ Output speed min ⁻¹	IR ratio -	T2 Output torque Nm	FS' Service Factor -	 GEAR	 EU	P _{tn} Thermal capacity kW
	31.3	93.6	1135.1	1.3	P - 112 3 93.6	T 112A2	11.8
	31.2	93.6	1138.7	1.3	P - 112 3 93.6	T 100B2	11.8
	31.0	31.3	1158.7	2.6	P L 105 3 31.3	T 132M6	22.0
	30.7	46.9	1157.2	1.8	P L 95 3 46.9	T 112A4	16.0
	30.5	46.9	1165.2	1.8	P L 95 3 46.9	T 100BL4	16.0
	30.2	32.1	1202.1	2.9	P - 132 2 32.13	T 132M6	30.0
	30.0	32.3	1208.4	1.5	P - 112 2 32.3	T 132M6	16.5
	29.9	98.0	1188.1	0.9	P L 85 3 98	T 112A2	11.0
	29.8	98.0	1192.1	0.9	P L 85 3 98	T 100B2	11.0
	29.8	98.4	1193.0	1.8	P L 95 3 98.4	T 112A2	16.0
	29.7	98.4	1197.4	1.8	P L 95 3 98.4	T 100B2	16.0
	29.5	32.9	1205.1	1.9	P L 95 3 32.9	T 132M6	16.0
	29.5	48.9	1232.2	1.4	P - 112 2 48.9	T 112A4	16.5
	29.2	48.9	1241.1	1.4	P - 112 2 48.9	T 100BL4	16.5
	29.2	100.4	1230.6	2.4	P L 105 3 100.4	T 112A2	22.0
	29.1	100.4	1234.8	2.4	P L 105 3 100.4	T 100B2	22.0
	28.9	33.6	1255.3	2.4	P - 132 2 33.55	T 132M6	30.0
	28.4	50.7	1264.4	2.2	P L 105 3 50.7	T 112A4	22.0
	28.2	50.7	1272.9	2.2	P L 105 3 50.7	T 100BL4	22.0
	28.1	51.2	1263.5	1.3	P - 112 3 51.2	T 112A4	11.8
	28.1	34.5	1263.4	0.9	P L 85 3 34.5	T 132M6	11.0
	27.9	51.2	1272.0	1.3	P - 112 3 51.2	T 100BL4	11.8
	27.6	35.2	1302.9	2.3	P L 105 3 35.2	T 132M6	22.0
	27.1	53.1	1338.2	1.6	P - 125 2 53.1	T 112A4	21.0
	27.0	108.4	1314.3	1.1	P - 112 3 108.4	T 112A2	11.8
	26.9	108.4	1318.7	1.1	P - 112 3 108.4	T 100B2	11.8
	26.9	53.1	1347.6	1.6	P - 125 2 53.1	T 100BL4	21.0
	26.5	110.5	1354.0	2.2	P L 105 3 110.5	T 112A2	22.0
	26.4	110.5	1358.6	2.2	P L 105 3 110.5	T 100B2	22.0
	26.3	54.7	1349.2	1.6	P L 95 3 54.7	T 112A4	16.0
	26.3	36.9	1381.4	2.4	P - 132 2 36.92	T 132M6	30.0
	26.2	55.0	1371.6	2.1	P L 105 3 55	T 112A4	22.0
	26.1	54.7	1359.0	1.5	P L 95 3 54.7	T 100BL4	16.0
	26.0	55.0	1381.1	2.1	P L 105 3 55	T 100BL4	22.0
	25.6	56.3	1388.9	0.9	P L 85 3 56.3	T 112A4	11.0
	25.4	56.3	1398.6	0.9	P L 85 3 56.3	T 100BL4	11.0
	25.4	38.2	1429.2	1.8	P - 125 2 38.2	T 132M6	21.0
	25.3	116.0	1406.3	1.5	P L 95 3 116	T 112A2	16.0
	25.2	38.5	1425.4	2.1	P L 105 3 38.5	T 132M6	22.0
	25.2	116.0	1411.5	1.5	P L 95 3 116	T 100B2	16.0
	25.1	38.7	1417.7	0.9	P L 85 3 38.7	T 132M6	11.0
	25.0	57.5	1449.3	1.5	P - 125 2 57.5	T 112A4	21.0
	25.0	117.2	1421.1	1.1	P - 112 3 117.2	T 112A2	11.8
	24.9	38.9	1455.0	1.3	P - 112 2 38.9	T 132M6	16.5
	24.9	117.2	1426.2	1.1	P - 112 3 117.2	T 100B2	11.8
	24.9	57.5	1459.1	1.5	P - 125 2 57.5	T 100BL4	21.0
	24.6	58.5	1443.0	1.2	P - 112 3 58.5	T 112A4	11.8
	24.4	58.5	1453.5	1.2	P - 112 3 58.5	T 100BL4	11.8
	24.0	40.5	1483.4	1.5	P L 95 3 40.5	T 132M6	16.0
	23.8	40.7	1522.8	1.2	P - 112 2 40.7	T 132M6	16.5
	23.7	40.9	1530.6	2.1	P - 132 2 40.91	T 132M6	30.0
	23.2	126.1	1545.1	2.0	P L 105 3 126.1	T 112A2	22.0
	23.2	126.1	1550.3	2.0	P L 105 3 126.1	T 100B2	22.0
	23.0	62.7	1563.3	1.9	P L 105 3 62.7	T 112A4	22.0
	23.0	62.7	1546.6	1.1	P - 112 3 62.7	T 112A4	11.8
	22.8	128.3	1555.6	1.0	P - 112 3 128.3	T 112A2	11.8
	22.8	62.7	1574.2	1.8	P L 105 3 62.7	T 100BL4	22.0
	22.8	62.7	1557.6	1.1	P - 112 3 62.7	T 100BL4	11.8
	22.8	128.3	1560.9	1.0	P - 112 3 128.3	T 100B2	11.8
	22.7	42.8	1601.4	2.9	P - 150 2 42.8	T 132M6	38.0
	22.3	64.1	1609.5	3.0	P L 115 3 64.1	T 100BL4	26.0
	22.2	43.7	1600.5	0.8	P L 85 3 43.7	T 132M6	11.0
	22.0	65.4	1613.5	1.4	P L 95 3 65.4	T 112A4	16.0
	21.9	44.3	1657.0	1.4	P - 125 2 44.3	T 132M6	21.0
	21.9	65.4	1624.5	1.4	P L 95 3 65.4	T 100BL4	16.0
	21.8	134.4	1629.5	1.3	P L 95 3 134.4	T 112A2	16.0
	21.7	134.4	1634.9	1.3	P L 95 3 134.4	T 100B2	16.0
	21.7	44.7	1672.5	1.1	P - 112 2 44.7	T 132M6	16.5
	21.6	44.9	1662.5	1.8	P L 105 3 44.9	T 132M6	22.0
	21.6	135.8	1663.9	2.7	P L 115 3 135.8	T 112A2	26.0
	21.5	135.8	1670.1	2.7	P L 115 3 135.8	T 100B2	26.0
	21.4	67.4	1663.1	1.1	P - 112 3 67.4	T 112A4	11.8
	21.2	67.4	1674.2	1.0	P - 112 3 67.4	T 100BL4	11.8
	20.9	139.9	1714.8	1.8	P L 105 3 139.9	T 112A2	22.0
	20.9	139.9	1720.6	1.8	P L 105 3 139.9	T 100B2	22.0
	20.7	46.9	1717.9	1.3	P L 95 3 46.9	T 132M6	16.0
	20.5	47.3	1769.3	2.5	P - 150 2 47.3	T 132M6	38.0
	20.4	70.7	1762.9	1.6	P L 105 3 70.7	T 112A4	22.0
	20.2	70.7	1775.1	1.6	P L 105 3 70.7	T 100BL4	22.0
	19.8	48.9	1829.0	1.0	P - 112 2 48.9	T 132M6	16.5
	19.8	72.6	1791.7	1.0	P - 112 3 72.6	T 112A4	11.8
	19.8	148.0	1794.3	0.8	P - 112 3 148	T 112A2	11.8
	19.8	148.2	1816.3	2.5	P L 115 3 148.2	T 112A2	26.0
	19.7	148.0	1800.7	0.8	P - 112 3 148	T 100B2	11.8
	19.7	148.2	1822.8	2.5	P L 115 3 148.2	T 100B2	26.0
	19.7	72.6	1803.2	1.0	P - 112 3 72.6	T 100BL4	11.8
	19.5	49.7	1839.5	2.8	P L 115 3 49.7	T 132M6	26.0
	19.5	73.8	1840.4	2.7	P L 115 3 73.8	T 112A4	26.0
	19.4	74.2	1830.3	1.3	P L 95 3 74.2	T 112A4	16.0
	19.4	73.8	1852.9	2.7	P L 115 3 73.8	T 100BL4	26.0
	19.3	151.5	1777.8	1.8	P E 125 151.48	T 112A2	10.5
	19.3	151.5	1783.2	1.8	P E 125 151.48	T 100B2	10.5
	19.3	74.2	1843.7	1.3	P L 95 3 74.2	T 100BL4	16.0
	19.1	50.7	1877.2	1.6	P L 105 3 50.7	T 132M6	22.0
	19.0	153.9	1885.8	1.6	P L 105 3 153.9	T 112A2	22.0

4





HIGH TECH *line* Motion

P ₁ Input Power kW	n ₂ Output speed min ⁻¹	IR ratio -	T ₂ Output torque Nm	FS' Service Factor -	 GEAR	 EU	P _{tn} Thermal capacity kW
-------------------------------------	---	------------------	---------------------------------------	----------------------------	---	---	---

19,0	153,9	1893,0	1,6	P L 105 3 153.9	T 100B2	22,0
18,5	158,6	1860,5	1,9	P E 132 158.56	T 112A2	12,0
18,4	158,9	1926,6	1,1	P L 95 3 158.9	T 112A2	16,0
18,4	158,6	1866,4	1,9	P E 132 158.56	T 100B2	12,0
18,4	158,9	1932,8	1,1	P L 95 3 158.9	T 100B2	16,0
18,3	78,5	1936,9	0,9	P - 112 3 78.5	T 112A4	11,8
18,3	53,1	1986,4	1,2	P - 125 2 53.1	T 132M6	21,0
18,2	78,5	1949,9	0,9	P - 112 3 78.5	T 100BL4	11,8
18,1	79,8	1989,4	1,5	P L 105 3 79.8	T 112A4	22,0
18,0	163,1	1999,3	2,3	P L 115 3 163.1	T 112A2	26,0
17,9	79,8	2003,7	1,5	P L 105 3 79.8	T 100BL4	22,0
17,9	163,1	2006,0	2,2	P L 115 3 163.1	T 100B2	26,0
17,9	54,3	2010,5	2,7	P L 115 3 54.3	T 132M6	26,0
17,7	54,7	2003,5	1,1	P L 95 3 54.7	T 132M6	16,0
17,7	81,3	2027,6	2,5	P L 115 3 81.3	T 112A4	26,0
17,6	55,0	2035,4	1,6	P L 105 3 55	T 132M6	22,0
17,6	81,3	2041,4	2,4	P L 115 3 81.3	T 100BL4	26,0
17,3	169,2	2073,1	1,5	P L 105 3 169.2	T 112A2	22,0
17,3	169,2	2080,6	1,5	P L 105 3 169.2	T 100B2	22,0
16,9	173,5	2035,5	1,7	P E 132 173.51	T 112A2	12,0
16,9	57,5	2150,9	1,1	P - 125 2 57.5	T 132M6	21,0
16,8	173,5	2042,9	1,7	P E 132 173.51	T 100B2	12,0
16,7	86,0	2122,0	1,1	P L 95 3 86	T 112A4	16,0
16,6	86,0	2136,2	1,1	P L 95 3 86	T 100BL4	16,0
16,5	87,2	2174,9	2,3	P L 115 3 87.2	T 112A4	26,0
16,5	87,3	2154,5	0,8	P - 112 3 87.3	T 112A4	11,8
16,5	87,4	2178,9	1,4	P L 105 3 87.4	T 112A4	22,0
16,4	87,2	2189,5	2,2	P L 115 3 87.2	T 100BL4	26,0
16,4	87,3	2169,2	0,8	P - 112 3 87.3	T 100BL4	11,8
16,4	87,4	2194,7	1,4	P L 105 3 87.4	T 100BL4	22,0
16,3	59,7	2209,6	2,5	P L 115 3 59.7	T 132M6	26,0
15,9	90,6	2259,9	1,4	P L 105 3 90.6	T 112A4	22,0
15,8	185,2	2269,9	1,4	P L 105 3 185.2	T 112A2	22,0
15,8	185,6	2178,7	1,5	P E 125 185.62	T 112A2	10,5
15,8	90,6	2275,6	1,4	P L 105 3 90.6	T 100BL4	22,0
15,8	185,2	2276,8	1,4	P L 105 3 185.2	T 100B2	22,0
15,7	185,6	2185,8	1,5	P E 125 185.62	T 100B2	10,5
15,7	187,1	2268,4	0,9	P L 95 3 187.1	T 112A2	16,0
15,6	187,1	2275,8	0,9	P L 95 3 187.1	T 100B2	16,0
15,5	189,1	2318,2	2,9	P L 125 3 189.1	T 112A2	33,0
15,5	62,7	2321,2	1,4	P L 105 3 62.7	T 132M6	22,0
15,4	189,1	2325,6	2,9	P L 125 3 189.1	T 100B2	33,0
15,4	190,3	2331,6	1,9	P L 115 3 190.3	T 112A2	26,0
15,3	190,3	2340,7	1,9	P L 115 3 190.3	T 100B2	26,0
15,3	191,0	2241,1	1,6	P E 132 190.95	T 112A2	12,0
15,3	191,0	2248,6	1,6	P E 132 190.95	T 100B2	12,0
15,1	64,1	2373,2	2,2	P L 115 3 64.1	T 132M6	26,0
14,8	65,4	2395,4	1,0	P L 95 3 65.4	T 132M6	16,0
14,7	199,5	2418,7	0,9	P L 95 3 199.5	T 112A2	16,0
14,6	199,5	2426,3	0,9	P L 95 3 199.5	T 100B2	16,0
14,6	98,4	2428,5	1,0	P L 95 3 98.4	T 112A4	16,0
14,5	98,4	2445,2	1,0	P L 95 3 98.4	T 100BL4	16,0
14,3	100,4	2504,3	1,3	P L 105 3 100.4	T 112A4	22,0
14,2	100,4	2521,5	1,3	P L 105 3 100.4	T 100BL4	22,0
13,9	210,3	2577,7	1,7	P L 115 3 210.3	T 112A2	26,0
13,9	210,3	2587,0	1,7	P L 115 3 210.3	T 100B2	26,0
13,9	103,9	2590,9	1,9	P L 115 3 103.9	T 112A4	26,0
13,8	212,6	2495,1	1,4	P E 132 212.62	T 112A2	12,0
13,8	103,9	2609,5	1,9	P L 115 3 103.9	T 100BL4	26,0
13,7	212,6	2504,0	1,4	P E 132 212.62	T 100B2	12,0
13,7	70,7	2616,9	1,2	P L 105 3 70.7	T 132M6	22,0
13,6	106,2	2648,1	2,8	P L 125 3 106.2	T 112A4	33,0
13,5	216,6	2540,9	2,1	P E 150 216.61	T 112A2	16,0
13,5	216,6	2550,5	2,1	P E 150 216.61	T 100B2	16,0
13,5	106,2	2665,7	2,8	P L 125 3 106.2	T 100BL4	33,0
13,1	73,8	2732,6	2,0	P L 115 3 73.8	T 132M6	26,0
13,1	74,2	2718,0	0,9	P L 95 3 74.2	T 132M6	16,0
13,0	110,5	2755,7	1,2	P L 105 3 110.5	T 112A4	22,0
12,9	110,5	2774,9	1,2	P L 105 3 110.5	T 100BL4	22,0
12,9	227,3	2667,2	1,2	P E 125 227.28	T 112A2	10,5
12,9	227,3	2675,6	1,2	P E 125 227.28	T 100B2	10,5
12,8	75,7	2803,2	2,9	P L 125 3 75.7	T 132M6	33,0
12,8	229,4	2812,1	1,6	P L 115 3 229.4	T 112A2	26,0
12,7	229,4	2820,9	1,6	P L 115 3 229.4	T 100B2	26,0
12,6	114,3	2849,8	1,8	P L 115 3 114.3	T 112A4	26,0
12,5	234,0	2746,2	1,3	P E 132 234	T 112A2	12,0
12,5	114,3	2870,3	1,7	P L 115 3 114.3	T 100BL4	26,0
12,5	234,0	2754,8	1,3	P E 132 234	T 100B2	12,0
12,4	116,0	2863,1	0,8	P L 95 3 116	T 112A4	16,0
12,4	116,3	2900,5	2,6	P L 125 3 116.3	T 112A4	33,0
12,3	116,0	2881,2	0,8	P L 95 3 116	T 100BL4	16,0
12,3	116,3	2919,4	2,6	P L 125 3 116.3	T 100BL4	33,0
12,2	79,8	2953,2	1,1	P L 105 3 79.8	T 132M6	22,0
12,0	81,0	2997,3	2,7	P L 125 3 81	T 132M6	33,0
11,9	81,3	3009,8	1,8	P L 115 3 81.3	T 132M6	26,0
11,9	121,2	3022,5	1,7	P L 115 3 121.2	T 112A4	26,0
11,9	246,9	2896,5	2,8	P E 170 246.94	T 112A2	21,0
11,8	246,9	2908,7	2,8	P E 170 246.94	T 100B2	21,0
11,8	121,2	3043,2	1,6	P L 115 3 121.2	T 100BL4	26,0
11,7	251,2	2945,9	1,1	P E 125 251.17	T 112A2	10,5
11,6	251,2	2956,1	1,1	P E 125 251.17	T 100B2	10,5
11,4	126,1	3144,5	1,1	P L 105 3 126.1	T 112A4	22,0
11,3	126,1	3166,5	1,1	P L 105 3 126.1	T 100BL4	22,0
11,3	127,9	3189,1	2,4	P L 125 3 127.9	T 112A4	33,0
11,3	260,3	3056,1	1,1	P E 132 260.34	T 112A2	12,0

4





P ₁ Input Power kW	n ₂ Output speed min ⁻¹	IR ratio -	T2 Output torque Nm	FS' Service Factor -	 GEAR	 EU	P _{tn} Thermal capacity kW
-------------------------------------	---	------------------	---------------------------	----------------------------	----------	--------	---

4	11,2	260,3	3064,1	1,1	P E 132 260,34	T 100B2	12,0
	11,2	127,9	3211,6	2,3	P L 125 3 127,9	T 100BL4	33,0
	11,1	87,2	3229,0	1,7	P L 115 3 87,2	T 132M6	26,0
	11,1	87,4	3235,3	1,0	P L 105 3 87,4	T 132M6	22,0
	11,0	265,4	3114,2	1,7	P E 150 265,44	T 112A2	16,0
	11,0	265,4	3125,5	1,7	P E 150 265,44	T 100B2	16,0
	11,0	88,3	3267,5	2,5	P L 125 3 88,3	T 132M6	33,0
	11,0	267,7	3279,3	1,4	P L 115 3 267,7	T 112A2	26,0
	10,9	267,7	3291,3	1,4	P L 115 3 267,7	T 100B2	26,0
	10,9	268,8	3154,2	2,6	P E 170 268,78	T 112A2	21,0
	10,9	268,8	3165,6	2,6	P E 170 268,78	T 100B2	21,0
	10,7	90,6	3352,4	1,0	P L 105 3 90,6	T 132M6	22,0
	10,7	273,5	3210,3	0,9	P E 125 273,48	T 112A2	10,5
	10,7	273,5	3218,9	0,9	P E 125 273,48	T 100B2	10,5
	10,6	135,8	3387,5	1,5	P L 115 3 135,8	T 112A4	26,0
	10,5	135,8	3410,1	1,5	P L 115 3 135,8	T 100BL4	26,0
	10,4	280,9	3296,2	1,6	P E 150 280,94	T 112A2	16,0
	10,4	280,9	3308,8	1,6	P E 150 280,94	T 100B2	16,0
	10,3	139,9	3489,9	1,0	P L 105 3 139,9	T 112A4	22,0
	10,2	286,5	3360,5	1,0	P E 132 286,51	T 112A2	12,0
	10,2	139,9	3513,3	1,0	P L 105 3 139,9	T 100BL4	22,0
	10,2	286,5	3373,5	1,0	P E 132 286,51	T 100B2	12,0
	10,2	141,7	3534,4	2,1	P L 125 3 141,7	T 112A4	33,0
	10,1	290,0	3555,2	1,3	P L 115 3 290	T 112A2	26,0
	10,1	141,7	3558,7	2,1	P L 125 3 141,7	T 100BL4	33,0
	10,1	290,0	3565,8	1,3	P L 115 3 290	T 100B2	26,0
	9,9	97,6	3612,5	2,3	P L 125 3 97,6	T 132M6	33,0
	9,7	148,2	3694,1	1,4	P L 115 3 148,2	T 112A4	26,0
	9,7	302,0	3544,5	2,3	P E 170 301,96	T 112A2	21,0
	9,7	302,0	3555,4	2,3	P E 170 301,96	T 100B2	21,0
	9,7	100,4	3717,5	1,0	P L 105 3 100,4	T 132M6	22,0
	9,7	148,2	3720,9	1,3	P L 115 3 148,2	T 100BL4	26,0
	9,5	307,7	3611,7	0,9	P E 125 307,71	T 112A2	10,5
	9,5	151,5	3614,8	1,0	P E 125 151,48	T 112A4	10,5
	9,5	307,7	3623,0	0,9	P E 125 307,71	T 100B2	10,5
	9,4	310,5	3641,9	1,5	P E 150 310,47	T 112A2	16,0
	9,4	151,5	3642,0	1,0	P E 125 151,48	T 100BL4	10,5
	9,4	310,5	3653,6	1,5	P E 150 310,47	T 100B2	16,0
	9,4	153,9	3836,5	0,9	P L 105 3 153,9	T 112A4	22,0
	9,3	103,9	3844,4	1,4	P L 115 3 103,9	T 132M6	26,0
	9,3	153,9	3865,5	0,9	P L 105 3 153,9	T 100BL4	22,0
	9,3	155,1	3869,5	1,9	P L 125 3 155,1	T 112A4	33,0
	9,3	316,6	3716,5	0,9	P E 132 316,62	T 112A2	12,0
	9,2	155,1	3894,6	1,9	P L 125 3 155,1	T 100BL4	33,0
	9,2	316,6	3728,4	0,9	P E 132 316,62	T 100B2	12,0
	9,1	106,2	3933,1	2,1	P L 125 3 106,2	T 132M6	33,0
	9,1	158,6	3786,1	1,1	P E 132 158,56	T 112A4	12,0
	9,0	325,0	3811,5	1,4	P E 150 325	T 112A2	16,0
	9,0	158,6	3811,3	1,1	P E 132 158,56	T 100BL4	12,0
	9,0	325,0	3828,4	1,4	P E 150 325	T 100B2	16,0
8,9	329,4	3867,2	3,0	P E 190 329,43	T 112A2	27,0	
8,9	329,4	3880,2	3,0	P E 190 329,43	T 100B2	27,0	
8,9	330,6	3880,2	2,1	P E 170 330,6	T 112A2	21,0	
8,8	330,6	3893,8	2,1	P E 170 330,6	T 100B2	21,0	
8,8	163,1	4066,7	1,2	P L 115 3 163,1	T 112A4	26,0	
8,8	110,1	4075,9	2,8	P L 135 3 110,1	T 132M6	40,0	
8,8	110,5	4089,9	0,9	P L 105 3 110,5	T 132M6	22,0	
8,8	163,1	4094,2	1,2	P L 115 3 163,1	T 100BL4	26,0	
8,5	169,2	4219,4	0,8	P L 105 3 169,2	T 112A4	22,0	
8,5	114,3	4229,2	1,3	P L 115 3 114,3	T 132M6	26,0	
8,5	169,2	4248,9	0,8	P L 105 3 169,2	T 100BL4	22,0	
8,4	347,4	4073,3	2,8	P E 190 347,35	T 112A2	27,0	
8,4	170,7	4254,7	1,8	P L 125 3 170,7	T 112A4	33,0	
8,4	347,4	4088,2	2,8	P E 190 347,35	T 100B2	27,0	
8,4	170,7	4285,1	1,8	P L 125 3 170,7	T 100BL4	33,0	
8,3	116,3	4305,8	1,9	P L 125 3 116,3	T 132M6	33,0	
8,3	352,5	4137,1	0,8	P E 132 352,46	T 112A2	12,0	
8,3	173,5	4141,9	1,0	P E 132 173,51	T 112A4	12,0	
8,3	352,5	4151,8	0,8	P E 132 352,46	T 100B2	12,0	
8,2	173,5	4172,1	1,0	P E 132 173,51	T 100BL4	12,0	
8,2	357,1	4192,9	2,7	P E 190 357,1	T 112A2	27,0	
8,2	357,1	4192,5	1,9	P E 170 357,1	T 112A2	21,0	
8,2	357,1	4202,8	2,7	P E 190 357,1	T 100B2	27,0	
8,2	357,1	4202,9	1,9	P E 170 357,1	T 100B2	21,0	
8,2	359,2	4213,0	1,3	P E 150 359,17	T 112A2	16,0	
8,1	359,2	4228,7	1,3	P E 150 359,17	T 100B2	16,0	
8,0	121,2	4488,0	1,2	P L 115 3 121,2	T 132M6	26,0	
8,0	121,8	4510,9	2,5	P L 135 3 121,8	T 132M6	40,0	
7,9	182,2	4352,0	2,9	P E 190 182,17	T 112A4	27,0	
7,9	182,2	4379,4	2,9	P E 190 182,17	T 100BL4	27,0	
7,8	377,5	4430,5	1,8	P E 170 377,45	T 112A2	21,0	
7,7	377,5	4442,0	1,8	P E 170 377,45	T 100B2	21,0	
7,7	380,8	4471,1	1,2	P E 150 380,82	T 112A2	16,0	
7,7	380,8	4482,3	1,2	P E 150 380,82	T 100B2	16,0	
7,6	189,1	4712,5	1,6	P L 125 3 189,1	T 112A4	33,0	
7,6	127,9	4737,2	1,7	P L 125 3 127,9	T 132M6	33,0	
7,6	190,3	4743,8	1,1	P L 115 3 190,3	T 112A4	26,0	
7,6	189,1	4749,8	1,6	P L 125 3 189,1	T 100BL4	33,0	
7,5	191,0	4559,7	0,9	P E 132 190,95	T 112A4	12,0	
7,5	388,9	4565,8	2,5	P E 190 388,88	T 112A2	27,0	
7,5	388,9	4578,0	2,5	P E 190 388,88	T 100B2	27,0	
7,5	190,3	4781,3	1,0	P L 115 3 190,3	T 100BL4	26,0	
7,5	191,0	4589,8	0,9	P E 132 190,95	T 100BL4	12,0	
7,2	134,1	4966,6	2,3	P L 135 3 134,1	T 132M6	40,0	
7,2	409,3	4801,4	1,7	P E 170 409,33	T 112A2	21,0	



HIGH TECH *line* Motion

P ₁ Input Power kW	n ₂ Output speed min ⁻¹	IR ratio -	T ₂ Output torque Nm	FS' Service Factor -	 GEAR	 EU	P _{tn} Thermal capacity kW
-------------------------------------	---	------------------	---------------------------------------	----------------------------	---	---	---

4	7,1	135,8	5029,1	1,1	P L 115 3 135.8	T 132M6	26,0
	7,1	409,3	4822,1	1,7	P E 170 409.33	T 100B2	21,0
	7,0	420,9	4939,4	1,1	P E 150 420.86	T 112A2	16,0
	6,9	420,9	4954,1	1,1	P E 150 420.86	T 100B2	16,0
	6,9	140,1	5189,2	2,2	P L 135 3 140.1	T 132M6	40,0
	6,9	425,6	4989,7	2,3	P E 190 425.55	T 112A2	27,0
	6,9	425,6	5011,4	2,3	P E 190 425.55	T 100B2	27,0
	6,9	141,7	5242,0	1,6	P L 125 3 141.7	T 132M6	33,0
	6,9	210,3	5242,5	1,0	P L 115 3 210.3	T 112A4	26,0
	6,8	210,7	5033,7	2,5	P E 190 210.74	T 112A4	27,0
	6,8	210,3	5281,2	0,9	P L 115 3 210.3	T 100BL4	26,0
	6,8	210,7	5063,3	2,5	P E 190 210.74	T 100BL4	27,0
	6,7	215,0	5131,1	1,8	P E 170 215.02	T 112A4	21,0
	6,7	215,0	5170,2	1,7	P E 170 215.02	T 100BL4	21,0
	6,7	216,6	5170,2	1,2	P E 150 216.61	T 112A4	16,0
	6,6	216,6	5209,5	1,2	P E 150 216.61	T 100BL4	16,0
	6,6	445,6	5225,0	1,6	P E 170 445.6	T 112A2	21,0
	6,6	445,6	5248,7	1,5	P E 170 445.6	T 100B2	21,0
	6,6	148,2	5482,4	1,0	P L 115 3 148.2	T 132M6	26,0
	6,5	448,2	5257,1	2,2	P E 190 448.15	T 112A2	27,0
	6,5	448,2	5272,8	2,2	P E 190 448.15	T 100B2	27,0
	6,4	458,3	5379,8	1,0	P E 150 458.31	T 112A2	16,0
	6,4	458,3	5397,3	1,0	P E 150 458.31	T 100B2	16,0
	6,3	153,3	5672,5	2,0	P L 135 3 153.3	T 132M6	40,0
	6,3	229,4	5717,6	0,9	P L 115 3 229.4	T 112A4	26,0
	6,3	155,1	5745,3	1,4	P L 125 3 155.1	T 132M6	33,0
	6,2	229,4	5763,7	0,9	P L 115 3 229.4	T 100BL4	26,0
	6,1	483,2	5673,4	2,0	P E 190 483.23	T 112A2	27,0
	6,1	483,2	5673,3	1,4	P E 170 483.23	T 112A2	21,0
	6,0	483,2	5692,4	2,0	P E 190 483.23	T 100B2	27,0
	6,0	483,2	5692,2	1,4	P E 170 483.23	T 100B2	21,0
	6,0	163,1	6035,5	0,9	P L 115 3 163.1	T 132M6	26,0
	5,8	501,5	5887,2	0,9	P E 150 501.52	T 112A2	16,0
	5,8	246,9	5896,9	2,1	P E 190 246.94	T 112A4	27,0
	5,8	246,9	5896,8	1,5	P E 170 246.94	T 112A4	21,0
	5,8	501,5	5906,5	0,9	P E 150 501.52	T 100B2	16,0
	5,8	246,9	5937,5	2,1	P E 190 246.94	T 100BL4	27,0
	5,8	246,9	5937,7	1,5	P E 170 246.94	T 100BL4	21,0
	5,8	168,7	6245,0	1,8	P L 135 3 168.7	T 132M6	40,0
	5,7	170,7	6322,4	1,3	P L 125 3 170.7	T 132M6	33,0
	5,6	520,0	6106,3	1,3	P E 170 520.04	T 112A2	21,0
	5,6	520,0	6128,2	1,3	P E 170 520.04	T 100B2	21,0
	5,6	526,2	6172,0	1,9	P E 190 526.24	T 112A2	27,0
	5,6	526,2	6194,5	1,9	P E 190 526.24	T 100B2	27,0
	5,4	265,4	6342,5	0,9	P E 150 265.44	T 112A4	16,0
	5,4	265,4	6377,9	0,9	P E 150 265.44	T 100BL4	16,0
	5,4	268,8	6413,7	1,4	P E 170 268.78	T 112A4	21,0
	5,4	268,9	6425,9	1,9	P E 190 268.91	T 112A4	27,0
	5,3	549,0	6438,2	0,8	P E 150 548.95	T 112A2	16,0
	5,3	268,9	6462,5	1,9	P E 190 268.91	T 100BL4	27,0
5,3	182,2	6462,5	1,9	P E 190 182.17	T 132M6	27,0	
5,3	268,8	6462,0	1,4	P E 170 268.78	T 100BL4	21,0	
5,3	549,0	6463,2	0,8	P E 150 548.95	T 100B2	16,0	
5,3	183,7	6800,3	1,7	P L 135 3 183.7	T 132M6	40,0	
5,2	559,2	6561,4	1,2	P E 170 559.19	T 112A2	21,0	
5,2	559,2	6586,7	1,2	P E 170 559.19	T 100B2	21,0	
5,1	189,1	6999,8	1,2	P L 125 3 189.1	T 132M6	33,0	
5,1	280,9	6702,0	0,9	P E 150 280.94	T 112A4	16,0	
5,1	575,9	6754,8	1,7	P E 190 575.86	T 112A2	27,0	
5,1	280,9	6754,9	0,9	P E 150 280.94	T 100BL4	16,0	
5,1	575,9	6780,7	1,7	P E 190 575.86	T 100B2	27,0	
4,9	291,5	6959,9	1,8	P E 190 291.48	T 112A4	27,0	
4,9	291,5	7001,8	1,8	P E 190 291.48	T 100BL4	27,0	
4,8	606,4	7118,5	1,6	P E 190 606.41	T 112A2	27,0	
4,8	201,0	7434,9	1,5	P L 135 3 201	T 132M6	40,0	
4,8	606,4	7117,8	1,1	P E 170 606.41	T 112A2	21,0	
4,8	606,4	7132,9	1,6	P E 190 606.41	T 100B2	27,0	
4,8	606,4	7133,4	1,1	P E 170 606.41	T 100B2	21,0	
4,8	302,0	7207,2	1,2	P E 170 301.96	T 112A4	21,0	
4,8	302,5	7222,3	1,7	P E 190 302.51	T 112A4	27,0	
4,7	302,0	7253,7	1,2	P E 170 301.96	T 100BL4	21,0	
4,7	302,5	7268,5	1,7	P E 190 302.51	T 100BL4	27,0	
4,6	310,5	7409,7	0,8	P E 150 310.47	T 112A4	16,0	
4,6	310,5	7458,0	0,8	P E 150 310.47	T 100BL4	16,0	
4,6	210,7	7473,8	1,7	P E 190 210.74	T 132M6	27,0	
4,5	317,4	7572,3	1,7	P E 190 317.42	T 112A4	27,0	
4,5	317,4	7623,1	1,6	P E 190 317.42	T 100BL4	27,0	
4,5	215,0	7622,3	1,2	P E 170 215.02	T 132M6	21,0	
4,5	649,0	7623,5	1,1	P E 170 649	T 112A2	21,0	
4,5	649,0	7639,7	1,1	P E 170 649	T 100B2	21,0	
4,4	660,4	7742,8	1,5	P E 190 660.37	T 112A2	27,0	
4,4	660,4	7778,2	1,5	P E 190 660.37	T 100B2	27,0	
4,4	221,2	8179,6	1,4	P L 135 3 221.2	T 132M6	40,0	
4,4	329,4	7867,8	1,6	P E 190 329.43	T 112A4	27,0	
4,4	330,6	7886,1	1,1	P E 170 330.6	T 112A4	21,0	
4,3	329,4	7921,4	1,6	P E 190 329.43	T 100BL4	27,0	
4,3	330,6	7940,0	1,1	P E 170 330.6	T 100BL4	21,0	
4,2	697,9	8186,0	1,0	P E 170 697.85	T 112A2	21,0	
4,2	697,9	8225,4	1,0	P E 170 697.85	T 100B2	21,0	
4,2	704,9	8264,5	1,4	P E 190 704.94	T 112A2	27,0	
4,2	347,4	8285,0	1,5	P E 190 347.35	T 112A4	27,0	
4,1	704,9	8304,7	1,4	P E 190 704.94	T 100B2	27,0	
4,1	347,4	8344,5	1,5	P E 190 347.35	T 100BL4	27,0	
4,0	357,1	8531,0	1,5	P E 190 357.1	T 112A4	27,0	
4,0	357,1	8530,8	1,1	P E 170 357.1	T 112A4	21,0	





P ₁ Input Power kW	n ₂ Output speed min ⁻¹	IR ratio -	T2 Ouput torque Nm	FS' Service Factor -			P _{tn} Thermal capacity kW
4	4,0	357,1	8595,5	1,5	P E 190 357,1	T 100BL4	27,0
	4,0	357,1	8596,0	1,0	P E 170 357,1	T 100BL4	21,0
	4,0	245,1	9068,4	1,3	P L 135 3 245,1	T 132M6	40,0
	3,9	246,9	8747,4	1,4	P E 190 246,94	T 132M6	27,0
	3,9	246,9	8748,5	1,0	P E 170 246,94	T 132M6	21,0
	3,9	756,8	8883,7	1,3	P E 190 756,78	T 112A2	27,0
	3,9	756,8	8884,0	0,9	P E 170 756,78	T 112A2	21,0
	3,9	756,8	8906,1	1,3	P E 190 756,78	T 100B2	27,0
	3,9	756,8	8906,0	0,9	P E 170 756,78	T 100B2	21,0
	3,8	377,5	9000,0	1,0	P E 170 377,45	T 112A4	21,0
	3,8	377,5	9070,3	1,0	P E 170 377,45	T 100BL4	21,0
	3,7	388,9	9292,0	1,3	P E 190 388,88	T 112A4	27,0
	3,7	388,9	9342,3	1,3	P E 190 388,88	T 100BL4	27,0
	3,6	268,9	9523,8	1,3	P E 190 268,91	T 132M6	27,0
	3,6	268,8	9523,8	0,9	P E 170 268,78	T 132M6	21,0
	3,6	811,3	9523,8	0,9	P E 170 811,25	T 112A2	21,0
	3,6	811,3	9549,1	0,8	P E 170 811,25	T 100B2	21,0
	3,6	824,1	9657,8	1,2	P E 190 824,12	T 112A2	27,0
	3,5	824,1	9712,8	1,2	P E 190 824,12	T 100B2	27,0
	3,5	409,3	9766,7	0,9	P E 170 409,33	T 112A4	21,0
	3,5	409,3	9852,2	0,9	P E 170 409,33	T 100BL4	21,0
	3,4	425,6	10170,9	1,2	P E 190 425,55	T 112A4	27,0
	3,4	425,6	10231,2	1,2	P E 190 425,55	T 100BL4	27,0
	3,3	291,5	10324,2	1,2	P E 190 291,48	T 132M6	27,0
	3,3	879,8	10325,5	1,1	P E 190 879,75	T 112A2	27,0
	3,3	879,8	10355,7	1,1	P E 190 879,75	T 100B2	27,0
	3,2	445,6	10644,6	0,8	P E 170 445,6	T 112A4	21,0
	3,2	448,2	10711,2	1,2	P E 190 448,15	T 112A4	27,0
	3,2	302,5	10711,2	1,2	P E 190 302,51	T 132M6	27,0
	3,2	302,0	10711,1	0,8	P E 170 301,96	T 132M6	21,0
	3,2	445,6	10711,1	0,8	P E 170 445,6	T 100BL4	21,0
	3,2	448,2	10778,2	1,2	P E 190 448,15	T 100BL4	27,0
	3,1	317,4	11236,0	1,1	P E 190 317,42	T 132M6	27,0
	3,1	958,0	11236,0	1,0	P E 190 958,04	T 112A2	27,0
	3,1	958,0	11271,7	1,0	P E 190 958,04	T 100B2	27,0
	3,0	483,2	11536,7	1,1	P E 190 483,23	T 112A4	27,0
	3,0	483,2	11614,4	1,1	P E 190 483,23	T 100BL4	27,0
	2,9	329,4	11693,2	1,1	P E 190 329,43	T 132M6	27,0
	2,8	347,4	12321,3	1,0	P E 190 347,35	T 132M6	27,0
	2,8	1064,2	12503,4	0,9	P E 190 1064,22	T 112A2	27,0
	2,7	526,2	12547,1	1,0	P E 190 526,24	T 112A4	27,0
	2,7	1064,2	12547,7	0,9	P E 190 1064,22	T 100B2	27,0
	2,7	357,1	12639,0	1,0	P E 190 357,1	T 132M6	27,0
	2,7	526,2	12639,0	1,0	P E 190 526,24	T 100BL4	27,0
	2,5	1158,9	13589,4	0,8	P E 190 1158,92	T 112A2	27,0
	2,5	1158,9	13641,8	0,8	P E 190 1158,92	T 100B2	27,0
	2,5	575,9	13751,4	0,9	P E 190 575,86	T 112A4	27,0
	2,5	388,9	13808,3	0,9	P E 190 388,88	T 132M6	27,0
2,5	575,9	13861,9	0,9	P E 190 575,86	T 100BL4	27,0	
2,4	606,4	14505,4	0,9	P E 190 606,41	T 112A4	27,0	
2,4	606,4	14568,8	0,9	P E 190 606,41	T 100BL4	27,0	
2,3	425,6	15078,4	0,8	P E 190 425,55	T 132M6	27,0	





5.5 kW

HIGH TECH line Motion

P ₁ Input Power kW	n ₂ Output speed min ⁻¹	IR ratio -	T ₂ Output torque Nm	FS' Service Factor -	 GEAR	 EU	P _{tn} Thermal capacity kW
-------------------------------------	---	------------------	---------------------------------------	----------------------------	---	---	---

5,5	1123,1	2,6	44,4	2,7	P - 71 2 2.6	T 112B2	7,5
	973,3	3,0	51,3	1,5	P - 63 2 3	T 112B2	5,6
	912,5	3,2	54,7	2,6	P - 71 2 3.2	T 112B2	7,5
	768,4	3,8	64,9	2,5	P - 71 2 3.8	T 112B2	7,5
	748,7	3,9	66,6	1,4	P - 63 2 3.9	T 112B2	5,6
	679,1	4,3	73,5	2,5	P - 71 2 4.3	T 112B2	7,5
	679,1	4,3	73,5	1,3	P - 63 2 4.3	T 112B2	5,6
	584,0	5,0	85,4	1,3	P - 63 2 5	T 112B2	5,6
	553,9	2,6	90,1	1,4	P - 71 2 2.6	T 112BL4	7,5
	550,9	5,3	90,6	2,0	P - 71 2 5.3	T 112B2	7,5
	521,4	5,6	95,7	1,3	P - 63 2 5.6	T 112B2	5,6
	471,0	6,2	105,9	2,2	P - 71 2 6.2	T 112B2	7,5
	471,0	6,2	105,9	1,2	P - 63 2 6.2	T 112B2	5,6
	450,0	3,2	110,9	1,4	P - 71 2 3.2	T 112BL4	7,5
	449,2	6,5	111,1	1,2	P - 63 2 6.5	T 112B2	5,6
	411,3	7,1	121,3	2,2	P - 71 2 7.1	T 112B2	7,5
	394,6	7,4	126,5	1,1	P - 63 2 7.4	T 112B2	5,6
	379,0	3,8	131,7	1,3	P - 71 2 3.8	T 112BL4	7,5
	369,2	3,9	135,1	0,8	P - 63 2 3.9	T 112BL4	5,6
	365,0	8,0	136,7	1,1	P - 63 2 8	T 112B2	5,6
	359,3	2,7	138,9	2,4	P - 90 2 2.7	T 132ML6	10,5
	335,6	8,7	148,7	1,9	P - 71 2 8.7	T 112B2	7,5
	334,9	4,3	149,0	1,3	P - 71 2 4.3	T 112BL4	7,5
	334,9	4,3	149,0	0,9	P - 63 2 4.3	T 112BL4	5,6
	324,4	9,0	153,8	1,1	P - 63 2 9	T 112B2	5,6
	315,1	9,3	158,4	2,9	P - 90 2 9.3	T 132S2	10,5
	314,0	9,3	158,9	2,9	P - 90 2 9.3	T 112B2	10,5
	288,0	5,0	173,3	0,8	P - 63 2 5	T 112BL4	5,6
	286,3	10,2	174,3	2,1	P - 71 2 10.2	T 112B2	7,5
	280,8	10,4	177,7	1,0	P - 63 2 10.4	T 112B2	5,6
	275,5	5,3	181,1	2,9	P - 90 2 5.3	T 132S4	10,5
	271,7	5,3	183,7	2,9	P - 90 2 5.3	T 112BL4	10,5
	271,7	5,3	183,7	1,1	P - 71 2 5.3	T 112BL4	7,5
	257,1	5,6	194,0	0,8	P - 63 2 5.6	T 112BL4	5,6
	251,7	11,6	198,2	1,9	P - 71 2 11.6	T 112B2	7,5
	251,3	11,6	198,6	3,0	P - 80 2 11.62	T 112B2	7,5
	247,5	5,9	201,6	2,8	P - 90 2 5.9	T 132S4	10,5
	247,5	11,8	201,7	0,9	P - 63 2 11.8	T 112B2	5,6
	244,1	5,9	204,4	2,7	P - 90 2 5.9	T 112BL4	10,5
	237,4	12,3	210,2	1,3	P - 71 2 12.3	T 112B2	7,5
	232,3	6,2	214,8	1,2	P - 71 2 6.2	T 112BL4	7,5
	231,0	4,2	216,1	2,2	P - 90 2 4.2	T 132ML6	10,5
	218,6	6,7	228,3	3,0	P - 80 2 6.68	T 132S4	7,5
	217,9	6,7	229,0	2,6	P - 90 2 6.7	T 132S4	10,5
	216,3	13,5	230,7	0,9	P - 63 2 13.5	T 112B2	5,6
	215,6	6,7	231,5	2,9	P - 80 2 6.68	T 112BL4	7,5
	214,9	6,7	232,2	2,6	P - 90 2 6.7	T 112BL4	10,5
	213,2	4,6	234,1	2,8	P - 80 2 4.55	T 132ML6	7,5
	213,1	13,8	234,2	2,9	P - 80 2 13.75	T 132S2	7,5
	212,4	13,8	235,0	2,9	P - 80 2 13.75	T 112B2	7,5
208,6	14,0	239,2	1,7	P - 71 2 14	T 112B2	7,5	
202,8	7,1	246,0	1,2	P - 71 2 7.1	T 112BL4	7,5	
202,2	7,2	246,8	2,7	P - 80 2 7.22	T 132S4	7,5	
199,5	7,2	250,2	2,7	P - 80 2 7.22	T 112BL4	7,5	
198,8	14,7	251,0	2,7	P - 80 2 14.74	T 132S2	7,5	
198,1	14,7	251,9	2,7	P - 80 2 14.74	T 112B2	7,5	
187,2	7,8	266,6	2,4	P - 90 2 7.8	T 132S4	10,5	
184,6	7,8	270,3	2,4	P - 90 2 7.8	T 112BL4	10,5	
183,1	16,0	272,5	2,7	P - 90 2 16	T 132S2	10,5	
183,0	5,3	272,6	1,9	P - 90 2 5.3	T 132ML6	10,5	
182,5	16,0	273,4	2,7	P - 90 2 16	T 112B2	10,5	
181,4	16,1	275,1	1,5	P - 71 2 16.1	T 112B2	7,5	
174,6	8,4	285,7	2,4	P - 80 2 8.36	T 132S4	7,5	
172,3	8,4	289,7	2,3	P - 80 2 8.36	T 112BL4	7,5	
171,7	17,1	290,7	2,6	P - 80 2 17.07	T 132S2	7,5	
171,4	17,1	291,2	2,5	P - 90 2 17.1	T 132S2	10,5	
171,1	17,1	291,7	2,6	P - 80 2 17.07	T 112B2	7,5	
170,8	17,1	292,2	2,5	P - 90 2 17.1	T 112B2	10,5	
170,2	5,7	293,2	2,5	P - 80 2 5.7	T 132ML6	7,5	
168,8	17,3	295,6	1,4	P - 71 2 17.3	T 112B2	7,5	
167,8	8,7	297,3	1,9	P - 90 2 8.7	T 132S4	10,5	
165,5	8,7	301,5	1,9	P - 90 2 8.7	T 112BL4	10,5	
165,5	8,7	301,4	1,0	P - 71 2 8.7	T 112BL4	7,5	
164,4	5,9	303,5	1,8	P - 90 2 5.9	T 132ML6	10,5	
158,8	18,5	314,2	2,6	P - 80 2 18.45	T 132S2	7,5	
158,3	18,5	315,3	2,6	P - 80 2 18.45	T 112B2	7,5	
157,0	9,3	317,9	1,8	P - 90 2 9.3	T 132S4	10,5	
156,2	18,7	319,5	1,3	P - 71 2 18.7	T 112B2	7,5	
155,3	9,4	321,3	2,1	P - 80 2 9.4	T 132S4	7,5	
154,8	9,3	322,3	1,7	P - 90 2 9.3	T 112BL4	10,5	
153,2	9,4	325,7	2,1	P - 80 2 9.4	T 112BL4	7,5	
150,5	9,7	331,5	2,5	P - 90 2 9.7	T 132S4	10,5	
150,3	19,5	331,9	1,6	P - 80 2 19.49	T 132S2	7,5	
149,8	19,5	333,1	1,6	P - 80 2 19.49	T 112B2	7,5	
148,5	9,7	336,1	2,4	P - 90 2 9.7	T 112BL4	10,5	
148,0	19,8	337,2	2,2	P - 90 2 19.8	T 132S2	10,5	
147,5	19,8	338,4	2,2	P - 90 2 19.8	T 112B2	10,5	
145,4	10,0	343,1	1,9	P - 80 2 10.04	T 132S4	7,5	
145,2	6,7	343,6	2,2	P - 80 2 6.68	T 132ML6	7,5	
144,8	6,7	344,6	1,7	P - 90 2 6.7	T 132ML6	10,5	
144,6	20,2	345,2	1,2	P - 71 2 20.2	T 112B2	7,5	
143,4	10,0	347,9	1,9	P - 80 2 10.04	T 112BL4	7,5	
142,7	20,5	349,6	1,5	P - 80 2 20.53	T 132S2	7,5	
142,7	6,8	349,8	2,9	P - 112 2 6.8	T 132ML6	16,5	
142,2	20,5	350,8	1,5	P - 80 2 20.53	T 112B2	7,5	

P ₁ Input Power kW	n ₂ Output speed min ⁻¹	IR ratio -	T ₂ Output torque Nm	FS' Service Factor -	GEAR	EU	P _{tn} Thermal capacity kW
-------------------------------------	---	------------------	---------------------------------------	----------------------------	------	----	---



5,5

141,2	10,2	353,4	1,2	P - 71 2 10,2	T 112BL4	7,5
136,9	21,4	364,4	2,0	P - 90 2 21,4	T 132S2	10,5
136,5	21,5	365,5	1,5	P - 80 2 21,46	T 132S2	7,5
136,5	21,4	365,7	2,0	P - 90 2 21,4	T 112B2	10,5
136,1	21,5	366,7	1,5	P - 80 2 21,46	T 112B2	7,5
134,4	7,2	371,4	2,0	P - 80 2 7,22	T 132ML6	7,5
133,9	10,9	372,6	2,3	P - 90 2 10,9	T 132S4	10,5
133,3	21,9	374,3	1,1	P - 71 2 21,9	T 112B2	7,5
132,1	10,9	377,7	2,3	P - 90 2 10,9	T 112BL4	10,5
131,5	11,1	379,4	2,9	P - 112 2 11,1	T 132S4	16,5
129,7	11,1	384,6	2,9	P - 112 2 11,1	T 112BL4	16,5
125,7	11,6	397,1	1,7	P - 80 2 11,62	T 132S4	7,5
124,4	7,8	401,3	1,7	P - 90 2 7,8	T 132ML6	10,5
124,1	11,6	401,9	1,1	P - 71 2 11,6	T 112BL4	7,5
123,9	11,6	402,7	1,6	P - 80 2 11,62	T 112BL4	7,5
123,1	23,8	396,8	1,8	P L 85 3 23,8	T 132S2	11,0
122,8	7,9	406,4	2,7	P - 112 2 7,9	T 132ML6	16,5
122,7	23,8	398,2	1,8	P L 85 3 23,8	T 112B2	11,0
122,7	23,9	406,8	1,3	P - 80 2 23,89	T 132S2	7,5
122,2	23,9	408,2	1,3	P - 80 2 23,89	T 112B2	7,5
118,7	12,3	420,4	2,2	P - 90 2 12,3	T 132S4	10,5
117,2	25,0	425,8	1,7	P - 90 2 25	T 132S2	10,5
117,1	12,3	426,2	2,1	P - 90 2 12,3	T 112BL4	10,5
116,8	25,0	427,2	1,7	P - 90 2 25	T 112B2	10,5
116,0	8,4	430,0	1,7	P - 80 2 8,36	T 132ML6	7,5
115,4	25,3	432,3	0,8	P - 71 2 25,3	T 112B2	7,5
111,5	8,7	447,5	1,3	P - 90 2 8,7	T 132ML6	10,5
111,4	26,3	447,9	1,2	P - 80 2 26,3	T 132S2	7,5
111,0	26,3	449,4	1,2	P - 80 2 26,3	T 112B2	7,5
110,6	26,4	441,6	1,2	P L 65 3 26,4	T 112B2	8,0
109,0	8,9	457,8	2,4	P - 112 2 8,9	T 132ML6	16,5
106,6	27,5	458,5	1,9	P L 85 3 27,5	T 132S2	11,0
106,2	27,5	460,0	1,9	P L 85 3 27,5	T 112B2	11,0
106,2	13,8	469,9	1,6	P - 80 2 13,75	T 132S4	7,5
105,8	27,7	471,7	1,6	P - 90 2 27,7	T 132S2	10,5
105,4	27,7	473,3	1,6	P - 90 2 27,7	T 112B2	10,5
104,7	13,8	476,4	1,6	P - 80 2 13,75	T 112BL4	7,5
104,3	9,3	478,4	1,2	P - 90 2 9,3	T 132ML6	10,5
104,3	14,0	478,4	1,9	P - 90 2 14	T 132S4	10,5
103,2	28,4	483,3	1,1	P - 80 2 28,38	T 132S2	7,5
103,2	9,4	483,5	1,6	P - 80 2 9,4	T 132ML6	7,5
102,9	28,4	485,0	1,1	P - 80 2 28,38	T 112B2	7,5
102,9	14,0	485,1	1,9	P - 90 2 14	T 112BL4	10,5
102,9	14,0	485,1	0,9	P - 71 2 14	T 112BL4	7,5
101,4	28,8	492,1	0,8	P - 71 2 28,8	T 112B2	7,5
100,7	29,1	495,6	2,9	P - 112 2 29,1	T 132S2	16,5
100,3	29,1	497,3	2,9	P - 112 2 29,1	T 112B2	16,5
100,0	9,7	499,0	2,2	P - 112 2 9,7	T 132ML6	16,5
100,0	9,7	499,0	1,8	P - 90 2 9,7	T 132ML6	10,5
99,1	14,7	503,8	1,5	P - 80 2 14,74	T 132S4	7,5
97,7	14,7	510,8	1,5	P - 80 2 14,74	T 112BL4	7,5
97,2	30,2	513,5	1,1	P - 80 2 30,15	T 132S2	7,5
96,9	30,2	515,2	1,0	P - 80 2 30,15	T 112B2	7,5
96,6	10,0	516,5	1,4	P - 80 2 10,04	T 132ML6	7,5
96,1	30,5	519,4	1,4	P - 90 2 30,5	T 132S2	10,5
95,7	30,5	521,2	1,4	P - 90 2 30,5	T 112B2	10,5
91,3	16,0	546,8	1,7	P - 90 2 16	T 132S4	10,5
90,7	32,3	550,1	2,7	P - 112 2 32,3	T 132S2	16,5
90,4	32,3	552,0	2,6	P - 112 2 32,3	T 112B2	16,5
90,4	32,3	540,4	1,0	P L 65 3 32,3	T 112B2	8,0
90,0	16,0	554,4	1,6	P - 90 2 16	T 112BL4	10,5
89,6	16,3	557,1	2,9	P - 112 2 16,3	T 132S4	16,5
89,4	16,1	557,9	0,8	P - 71 2 16,1	T 112BL4	7,5
89,0	10,9	560,7	1,6	P - 90 2 10,9	T 132ML6	10,5
88,3	16,3	564,8	2,9	P - 112 2 16,3	T 112BL4	16,5
87,4	11,1	571,0	1,9	P - 112 2 11,1	T 132ML6	16,5
85,5	17,1	583,4	1,5	P - 80 2 17,07	T 132S4	7,5
85,4	17,1	584,4	1,6	P - 90 2 17,1	T 132S4	10,5
84,9	34,5	575,2	1,7	P L 85 3 34,5	T 132S2	11,0
84,6	34,5	577,1	1,7	P L 85 3 34,5	T 112B2	11,0
84,4	17,1	591,5	1,4	P - 80 2 17,07	T 112BL4	7,5
84,2	34,8	592,5	0,9	P - 80 2 34,79	T 132S2	7,5
84,2	17,1	592,5	1,5	P - 90 2 17,1	T 112BL4	10,5
83,9	34,8	594,5	0,9	P - 80 2 34,79	T 112B2	7,5
83,7	35,0	596,1	1,2	P - 90 2 35	T 132S2	10,5
83,5	11,6	597,7	1,2	P - 80 2 11,62	T 132ML6	7,5
83,4	35,0	598,1	1,2	P - 90 2 35	T 112B2	10,5
82,5	17,7	604,9	2,8	P - 112 2 17,7	T 132S4	16,5
81,4	17,7	613,3	2,8	P - 112 2 17,7	T 112BL4	16,5
79,1	18,5	630,6	1,4	P - 80 2 18,45	T 132S4	7,5
78,9	12,3	632,7	1,5	P - 90 2 12,3	T 132ML6	10,5
78,2	12,4	637,9	2,5	P - 112 2 12,4	T 132ML6	16,5
78,1	18,5	639,3	1,4	P - 80 2 18,45	T 112BL4	7,5
77,7	37,6	629,0	0,9	P L 65 3 37,6	T 112B2	8,0
77,2	38,0	646,2	0,8	P - 80 2 37,95	T 132S2	7,5
76,9	38,0	648,5	0,8	P - 80 2 37,95	T 112B2	7,5
75,7	38,7	645,2	1,7	P L 85 3 38,7	T 132S2	11,0
75,5	38,7	647,4	1,7	P L 85 3 38,7	T 112B2	11,0
75,5	38,7	647,4	1,1	P - 90 3 38,7	T 112B2	7,5
75,3	38,9	662,5	2,2	P - 112 2 38,9	T 132S2	16,5
75,1	38,9	664,8	2,2	P - 112 2 38,9	T 112B2	16,5
74,9	19,5	666,1	0,9	P - 80 2 19,49	T 132S4	7,5
73,9	19,5	675,4	0,9	P - 80 2 19,49	T 112BL4	7,5
73,7	19,8	676,7	1,3	P - 90 2 19,8	T 132S4	10,5
73,4	19,9	680,1	2,9	P - 125 2 19,9	T 132S4	21,0



5.5 kW

HIGH TECH line Motion

P ₁ Input Power kW	n ₂ Output speed min ⁻¹	IR ratio -	T ₂ Output torque Nm	FS' Service Factor -	 GEAR	 EU	P _{tn} Thermal capacity kW
-------------------------------------	---	------------------	---------------------------------------	----------------------------	---	---	---

5,5

72.7	19.8	686.1	1.3	P - 90 2 19.8	T 112BL4	10.5
72.5	40.4	688.1	0.9	P - 90 2 40.4	T 132S2	10.5
72.4	19.9	689.6	2.9	P - 125 2 19.9	T 112BL4	21.0
72.4	40.5	675.2	2.8	P L 95 3 40.5	T 132S2	16.0
72.3	20.2	690.4	2.5	P - 112 2 20.2	T 132S4	16.5
72.3	40.4	690.3	0.8	P - 90 2 40.4	T 112B2	10.5
72.1	40.5	677.5	2.8	P L 95 3 40.5	T 112B2	16.0
72.0	40.7	693.1	2.1	P - 112 2 40.7	T 132S2	16.5
71.7	40.7	695.5	2.1	P - 112 2 40.7	T 112B2	16.5
71.3	20.2	699.9	2.5	P - 112 2 20.2	T 112BL4	16.5
71.1	20.5	701.7	0.9	P - 80 2 20.53	T 132S4	7.5
70.6	13.8	707.2	1.2	P - 80 2 13.75	T 132ML6	7.5
70.1	20.5	711.4	0.8	P - 80 2 20.53	T 112BL4	7.5
69.3	14.0	720.2	1.3	P - 90 2 14	T 132ML6	10.5
68.2	21.4	731.4	1.2	P - 90 2 21.4	T 132S4	10.5
68.0	21.5	733.5	0.8	P - 80 2 21.46	T 132S4	7.5
67.3	21.4	741.6	1.2	P - 90 2 21.4	T 112BL4	10.5
67.3	21.7	741.6	2.4	P - 112 2 21.7	T 132S4	16.5
67.1	21.5	743.6	0.8	P - 80 2 21.46	T 112BL4	7.5
67.1	43.7	728.6	1.5	P L 85 3 43.7	T 132S2	11.0
66.9	14.5	745.9	2.3	P - 112 2 14.5	T 132ML6	16.5
66.8	43.7	731.1	1.5	P L 85 3 43.7	T 112B2	11.0
66.8	43.7	731.0	1.0	P - 90 3 43.7	T 112B2	7.5
66.4	44.1	751.1	0.9	P - 90 2 44.1	T 132S2	10.5
66.4	21.7	752.0	2.3	P - 112 2 21.7	T 112BL4	16.5
66.2	44.1	753.6	0.9	P - 90 2 44.1	T 112B2	10.5
66.1	44.3	754.4	2.6	P - 125 2 44.3	T 132S2	21.0
65.9	44.3	757.1	2.6	P - 125 2 44.3	T 112B2	21.0
65.8	14.7	758.2	1.1	P - 80 2 14.74	T 132ML6	7.5
65.6	44.7	761.2	1.9	P - 112 2 44.7	T 132S2	16.5
65.3	44.7	763.9	1.9	P - 112 2 44.7	T 112B2	16.5
64.2	15.1	776.8	2.7	P - 125 2 15.1	T 132ML6	21.0
62.5	46.9	781.9	2.4	P L 95 3 46.9	T 132S2	16.0
62.3	46.9	784.6	2.4	P L 95 3 46.9	T 112B2	16.0
61.9	23.6	789.7	2.0	P L 95 3 23.6	T 132S4	16.0
61.3	23.8	796.4	1.0	P L 85 3 23.8	T 132S4	11.0
61.0	23.6	800.5	2.0	P L 95 3 23.6	T 112BL4	16.0
60.6	16.0	823.2	1.1	P - 90 2 16	T 132ML6	10.5
60.5	23.8	807.3	1.0	P L 85 3 23.8	T 112BL4	11.0
59.9	48.9	832.7	1.8	P - 112 2 48.9	T 132S2	16.5
59.8	48.8	816.3	0.9	P - 90 3 48.8	T 112B2	7.5
59.7	48.9	835.7	1.7	P - 112 2 48.9	T 112B2	16.5
59.5	16.3	838.5	2.1	P - 112 2 16.3	T 132ML6	16.5
58.4	25.0	854.4	1.1	P - 90 2 25	T 132S4	10.5
58.2	25.1	857.8	2.4	P - 125 2 25.1	T 132S4	21.0
57.8	50.7	854.3	3.0	P L 105 3 50.7	T 132S2	22.0
57.6	25.0	866.4	1.1	P - 90 2 25	T 112BL4	10.5
57.6	50.7	857.3	2.9	P L 105 3 50.7	T 112B2	22.0
57.6	50.9	866.9	0.8	P - 90 2 50.9	T 132S2	10.5
57.5	25.4	868.1	1.9	P - 112 2 25.4	T 132S4	16.5
57.4	25.1	869.8	2.4	P - 125 2 25.1	T 112BL4	21.0
57.4	50.9	869.9	0.8	P - 90 2 50.9	T 112B2	10.5
57.0	51.2	856.5	1.6	P - 112 3 51.2	T 112B2	11.8
56.8	17.1	878.1	1.1	P - 80 2 17.07	T 132ML6	7.5
56.7	17.1	879.5	1.0	P - 90 2 17.1	T 132ML6	10.5
56.7	25.4	880.2	1.8	P - 112 2 25.4	T 112BL4	16.5
55.2	53.1	904.3	2.2	P - 125 2 53.1	T 132S2	21.0
55.0	53.1	907.4	2.2	P - 125 2 53.1	T 112B2	21.0
54.8	17.7	910.6	2.0	P - 112 2 17.7	T 132ML6	16.5
53.6	54.7	912.0	2.1	P L 95 3 54.7	T 132S2	16.0
53.4	54.7	915.1	2.1	P L 95 3 54.7	T 112B2	16.0
53.3	27.4	916.8	2.0	P L 95 3 27.4	T 132S4	16.0
53.3	55.0	926.8	2.8	P L 105 3 55	T 132S2	22.0
53.1	55.0	930.0	2.8	P L 105 3 55	T 112B2	22.0
53.1	27.5	920.1	1.0	P L 85 3 27.5	T 132S4	11.0
52.7	27.7	946.7	1.0	P - 90 2 27.7	T 132S4	10.5
52.6	18.5	949.1	1.0	P - 80 2 18.45	T 132ML6	7.5
52.6	27.4	929.6	1.9	P L 95 3 27.4	T 112BL4	16.0
52.4	27.5	932.9	1.0	P L 85 3 27.5	T 112BL4	11.0
52.0	56.3	938.7	1.2	P L 85 3 56.3	T 132S2	11.0
52.0	27.7	959.7	0.9	P - 90 2 27.7	T 112BL4	10.5
51.9	56.3	941.8	1.1	P L 85 3 56.3	T 112B2	11.0
51.1	28.6	967.1	2.7	P L 105 3 28.6	T 132S4	22.0
51.0	57.5	979.1	2.0	P - 125 2 57.5	T 132S2	21.0
50.8	57.5	982.7	2.0	P - 125 2 57.5	T 112B2	21.0
50.4	28.6	980.6	2.7	P L 105 3 28.6	T 112BL4	22.0
50.2	29.1	994.6	1.8	P - 112 2 29.1	T 132S4	16.5
49.9	58.5	978.8	1.4	P - 112 3 58.5	T 112B2	11.8
49.5	29.1	1008.5	1.7	P - 112 2 29.1	T 112BL4	16.5
49.0	19.8	1018.5	0.9	P - 90 2 19.8	T 132ML6	10.5
48.7	19.9	1023.8	2.1	P - 125 2 19.9	T 132ML6	21.0
48.3	30.2	1032.2	2.1	P - 125 2 30.2	T 132S4	21.0
48.0	20.2	1039.1	1.8	P - 112 2 20.2	T 132ML6	16.5
47.9	30.5	1042.3	0.9	P - 90 2 30.5	T 132S4	10.5
47.7	30.2	1046.5	2.1	P - 125 2 30.2	T 112BL4	21.0
47.2	30.5	1057.0	0.9	P - 90 2 30.5	T 112BL4	10.5
47.1	20.6	1048.5	2.6	P L 105 3 20.6	T 132ML6	22.0
46.7	62.7	1056.6	2.5	P L 105 3 62.7	T 132S2	22.0
46.7	31.3	1058.3	2.6	P L 105 3 31.3	T 132S4	22.0
46.6	62.7	1060.2	2.5	P L 105 3 62.7	T 112B2	22.0
46.6	62.7	1048.9	1.4	P - 112 3 62.7	T 112B2	11.8
46.0	31.3	1073.1	2.6	P L 105 3 31.3	T 112BL4	22.0
45.9	63.9	1065.5	1.0	P L 85 3 63.9	T 132S2	11.0
45.7	63.9	1068.9	1.0	P L 85 3 63.9	T 112B2	11.0
45.4	32.1	1098.1	2.9	P - 132 2 32.13	T 132S4	30.0



P ₁ Input Power kW	n ₂ Output speed min ⁻¹	IR ratio -	T2 Output torque Nm	FS' Service Factor -	GEAR	EU	P _{tn} Thermal capacity kW
-------------------------------------	---	------------------	---------------------------	----------------------------	------	----	---



5,5

45.3	21.4	1100.7	0.8	P - 90 2 21.4	T 132ML6	10.5
45.2	32.3	1103.9	1.6	P - 112 2 32.3	T 132S4	16.5
44.8	32.1	1113.3	2.9	P - 132 2 32.13	T 112BL4	30.0
44.8	65.4	1090.3	1.8	P L 95 3 65.4	T 132S2	16.0
44.7	21.7	1116.3	1.7	P - 112 2 21.7	T 132ML6	16.5
44.7	65.4	1094.0	1.8	P L 95 3 65.4	T 112B2	16.0
44.6	32.3	1119.3	1.6	P - 112 2 32.3	T 112BL4	16.5
44.4	32.9	1100.7	1.9	P L 95 3 32.9	T 132S4	16.0
43.8	32.9	1116.0	1.9	P L 95 3 32.9	T 112BL4	16.0
43.5	33.6	1146.6	2.4	P - 132 2 33.55	T 132S4	30.0
43.3	67.4	1127.6	1.3	P - 112 3 67.4	T 112B2	11.8
43.1	22.5	1145.3	2.4	P L 105 3 22.5	T 132ML6	22.0
42.9	33.6	1162.6	2.4	P - 132 2 33.55	T 112BL4	30.0
42.3	34.5	1154.4	1.0	P L 85 3 34.5	T 132S4	11.0
42.1	23.1	1186.6	2.8	P - 132 2 23.07	T 132ML6	30.0
41.7	34.5	1170.2	0.9	P L 85 3 34.5	T 112BL4	11.0
41.5	35.2	1190.3	2.4	P L 105 3 35.2	T 132S4	22.0
41.4	70.7	1191.5	2.2	P L 105 3 70.7	T 132S2	22.0
41.3	70.7	1195.5	2.2	P L 105 3 70.7	T 112B2	22.0
41.1	23.6	1188.6	1.5	P L 95 3 23.6	T 132ML6	16.0
40.9	35.2	1206.9	2.3	P L 105 3 35.2	T 112BL4	22.0
40.6	23.9	1216.4	2.3	P L 105 3 23.9	T 132ML6	22.0
40.2	72.6	1214.5	1.2	P - 112 3 72.6	T 112B2	11.8
39.6	74.0	1233.9	0.9	P L 85 3 74	T 132S2	11.0
39.5	36.9	1262.0	2.4	P - 132 2 36.92	T 132S4	30.0
39.5	74.2	1237.0	1.7	P L 95 3 74.2	T 132S2	16.0
39.5	74.0	1238.0	0.9	P L 85 3 74	T 112B2	11.0
39.4	74.2	1241.4	1.7	P L 95 3 74.2	T 112B2	16.0
39.0	36.9	1279.5	2.3	P - 132 2 36.92	T 112BL4	30.0
38.7	25.1	1291.0	1.8	P - 125 2 25.1	T 132ML6	21.0
38.2	38.2	1305.6	1.8	P - 125 2 38.2	T 132S4	21.0
38.2	25.4	1306.6	1.3	P - 112 2 25.4	T 132ML6	16.5
37.9	38.5	1302.0	2.2	P L 105 3 38.5	T 132S4	22.0
37.7	38.7	1294.6	0.9	P L 85 3 38.7	T 132S4	11.0
37.7	38.2	1323.6	1.7	P - 125 2 38.2	T 112BL4	21.0
37.5	38.9	1329.6	1.3	P - 112 2 38.9	T 132S4	16.5
37.4	38.5	1320.2	2.1	P L 105 3 38.5	T 112BL4	22.0
37.2	38.7	1312.6	0.9	P L 85 3 38.7	T 112BL4	11.0
37.2	78.5	1313.1	1.1	P - 112 3 78.5	T 112B2	11.8
37.0	38.9	1347.9	1.3	P - 112 2 38.9	T 112BL4	16.5
36.8	26.4	1355.6	2.4	P - 132 2 26.35	T 132ML6	30.0
36.7	79.8	1344.6	2.0	P L 105 3 79.8	T 132S2	22.0
36.6	79.8	1349.4	2.0	P L 105 3 79.8	T 112B2	22.0
36.1	40.5	1355.0	1.6	P L 95 3 40.5	T 132S4	16.0
35.9	40.7	1391.1	1.3	P - 112 2 40.7	T 132S4	16.5
35.7	40.9	1398.1	2.1	P - 132 2 40.91	T 132S4	30.0
35.6	40.5	1373.7	1.5	P L 95 3 40.5	T 112BL4	16.0
35.4	27.4	1379.9	1.4	P L 95 3 27.4	T 132ML6	16.0
35.4	40.7	1410.5	1.2	P - 112 2 40.7	T 112BL4	16.5
35.2	40.9	1417.5	2.1	P - 132 2 40.91	T 112BL4	30.0
34.1	42.8	1462.9	2.9	P - 150 2 42.8	T 132S4	38.0
34.1	86.0	1433.7	1.5	P L 95 3 86	T 132S2	16.0
34.0	86.0	1438.9	1.5	P L 95 3 86	T 112B2	16.0
33.9	28.6	1455.6	1.9	P L 105 3 28.6	T 132ML6	22.0
33.6	42.8	1483.3	2.9	P - 150 2 42.8	T 112BL4	38.0
33.5	87.4	1472.9	1.9	P L 105 3 87.4	T 132S2	22.0
33.5	87.2	1474.3	3.0	P L 115 3 87.2	T 112B2	26.0
33.5	29.0	1491.7	2.3	P - 132 2 29	T 132ML6	30.0
33.5	87.3	1460.4	1.0	P - 112 3 87.3	T 112B2	11.8
33.4	87.4	1477.8	1.9	P L 105 3 87.4	T 112B2	22.0
33.4	43.7	1462.1	0.8	P L 85 3 43.7	T 132S4	11.0
33.3	29.1	1497.2	1.2	P - 112 2 29.1	T 132ML6	16.5
33.0	44.3	1513.8	1.5	P - 125 2 44.3	T 132S4	21.0
33.0	43.7	1482.5	0.8	P L 85 3 43.7	T 112BL4	11.0
32.7	44.7	1527.8	1.1	P - 112 2 44.7	T 132S4	16.5
32.5	44.9	1518.3	1.8	P L 105 3 44.9	T 132S4	22.0
32.5	44.3	1534.9	1.4	P - 125 2 44.3	T 112BL4	21.0
32.3	90.6	1526.7	1.9	P L 105 3 90.6	T 132S2	22.0
32.2	90.6	1531.9	1.9	P L 105 3 90.6	T 112B2	22.0
32.2	44.7	1549.2	1.1	P - 112 2 44.7	T 112BL4	16.5
32.1	30.2	1553.6	1.5	P - 125 2 30.2	T 132ML6	21.0
32.1	44.9	1539.5	1.8	P L 105 3 44.9	T 112BL4	22.0
31.2	93.6	1565.8	1.0	P - 112 3 93.6	T 112B2	11.8
31.1	46.9	1569.1	1.3	P L 95 3 46.9	T 132S4	16.0
31.0	31.3	1593.2	1.9	P L 105 3 31.3	T 132ML6	22.0
30.9	47.3	1616.4	2.5	P - 150 2 47.3	T 132S4	38.0
30.7	46.9	1591.1	1.3	P L 95 3 46.9	T 112BL4	16.0
30.4	47.3	1639.3	2.5	P - 150 2 47.3	T 112BL4	38.0
30.2	32.1	1633.8	2.9	P L 115 3 32.1	T 132ML6	26.0
30.2	32.1	1652.8	2.1	P - 132 2 32.13	T 132ML6	30.0
30.0	32.3	1661.5	1.1	P - 112 2 32.3	T 132ML6	16.5
29.9	48.9	1671.0	1.0	P - 112 2 48.9	T 132S4	16.5
29.8	98.4	1640.4	1.3	P L 95 3 98.4	T 132S2	16.0
29.7	98.4	1646.5	1.3	P L 95 3 98.4	T 112B2	16.0
29.5	32.9	1657.0	1.4	P L 95 3 32.9	T 132ML6	16.0
29.5	48.9	1694.2	1.0	P - 112 2 48.9	T 112BL4	16.5
29.4	49.7	1680.6	2.9	P L 115 3 49.7	T 132S4	26.0
29.2	100.4	1692.0	1.8	P L 105 3 100.4	T 132S2	22.0
29.1	100.4	1697.8	1.7	P L 105 3 100.4	T 112B2	22.0
29.0	49.7	1704.3	2.8	P L 115 3 49.7	T 112BL4	26.0
28.9	33.6	1726.1	1.8	P - 132 2 33.55	T 132ML6	30.0
28.8	50.7	1714.3	1.6	P L 105 3 50.7	T 132S4	22.0
28.4	50.7	1738.5	1.6	P L 105 3 50.7	T 112BL4	22.0
28.2	103.9	1750.9	2.5	P L 115 3 103.9	T 132S2	26.0
28.1	51.2	1737.3	1.0	P - 112 3 51.2	T 112BL4	11.8



5.5 kW

HIGH TECH line Motion

P ₁ Input Power kW	n ₂ Output speed min ⁻¹	IR ratio -	T ₂ Output torque Nm	FS' Service Factor -	 GEAR	 EU	P _{tn} Thermal capacity kW
27.6	28.1	103.9	1757.1	2.5	P L 115 3 103.9	T 112B2	26.0
27.6	27.6	35.1	1805.4	2.7	P - 150 2 35.1	T 132ML6	38.0
27.5	27.6	35.2	1791.4	1.7	P L 105 3 35.2	T 132ML6	22.0
27.1	27.5	53.1	1814.4	1.2	P - 125 2 53.1	T 132S4	21.0
26.9	27.1	53.1	1840.0	1.2	P - 125 2 53.1	T 112BL4	21.0
26.9	26.9	108.4	1813.2	0.8	P - 112 3 108.4	T 112B2	11.8
26.7	26.9	54.3	1836.1	2.7	P L 115 3 54.3	T 132S4	26.0
26.6	26.7	54.7	1830.1	1.1	P L 95 3 54.7	T 132S4	16.0
26.5	26.6	55.0	1859.6	1.6	P L 105 3 55	T 132S4	22.0
26.5	26.5	54.3	1861.8	2.7	P L 115 3 54.3	T 112BL4	26.0
26.4	26.5	110.5	1861.8	1.6	P L 105 3 110.5	T 132S2	22.0
26.3	26.4	110.5	1868.1	1.6	P L 105 3 110.5	T 112B2	22.0
26.3	26.3	54.7	1855.1	1.1	P L 95 3 54.7	T 112BL4	16.0
26.2	26.3	36.9	1899.4	1.7	P - 132 2 36.92	T 132ML6	30.0
25.6	26.2	55.0	1886.0	1.5	P L 105 3 55	T 112BL4	22.0
25.6	25.6	114.3	1926.4	2.3	P L 115 3 114.3	T 132S2	26.0
25.6	25.6	37.9	1929.5	2.5	P L 115 3 37.9	T 132ML6	26.0
25.4	25.6	114.3	1932.4	2.3	P L 115 3 114.3	T 112B2	26.0
25.4	25.4	38.2	1965.2	1.3	P - 125 2 38.2	T 132ML6	21.0
25.3	25.4	57.5	1965.2	1.1	P - 125 2 57.5	T 132S4	21.0
25.2	25.3	116.0	1933.7	1.1	P L 95 3 116	T 132S2	16.0
25.2	25.2	38.5	1960.0	1.6	P L 105 3 38.5	T 132ML6	22.0
25.1	25.2	116.0	1940.9	1.1	P L 95 3 116	T 112B2	16.0
25.0	25.1	38.7	1991.2	2.4	P - 150 2 38.7	T 132ML6	38.0
24.9	25.0	57.5	1992.8	1.1	P - 125 2 57.5	T 112BL4	21.0
24.6	24.9	38.9	2000.6	0.9	P - 112 2 38.9	T 132ML6	16.5
24.5	24.6	58.5	1984.1	0.9	P - 112 3 58.5	T 112BL4	11.8
24.2	24.5	59.7	2018.5	2.5	P L 115 3 59.7	T 132S4	26.0
24.1	24.2	121.2	2042.8	2.2	P L 115 3 121.2	T 132S2	26.0
24.0	24.1	59.7	2047.0	2.4	P L 115 3 59.7	T 112BL4	26.0
23.9	24.1	121.2	2049.5	2.2	P L 115 3 121.2	T 112B2	26.0
23.8	24.0	40.5	2039.6	1.1	P L 95 3 40.5	T 132ML6	16.0
23.7	23.9	40.6	2066.7	2.6	P L 115 3 40.6	T 132ML6	26.0
23.3	23.8	40.7	2093.9	0.9	P - 112 2 40.7	T 132ML6	16.5
23.2	23.7	40.9	2104.6	1.6	P - 132 2 40.91	T 132ML6	30.0
23.0	23.3	62.7	2119.9	1.4	P L 105 3 62.7	T 132S4	22.0
23.0	23.2	126.1	2124.5	1.4	P L 105 3 126.1	T 132S2	22.0
23.0	23.2	126.1	2131.7	1.4	P L 105 3 126.1	T 112B2	22.0
22.8	23.0	62.7	2149.6	1.3	P L 105 3 62.7	T 112BL4	22.0
22.7	23.0	62.7	2126.6	0.8	P - 112 3 62.7	T 112BL4	11.8
22.5	22.8	64.1	2167.5	2.2	P L 115 3 64.1	T 132S4	26.0
22.3	22.7	42.8	2202.0	2.1	P - 150 2 42.8	T 132ML6	38.0
22.0	22.5	64.1	2198.4	2.2	P L 115 3 64.1	T 112BL4	26.0
21.9	22.3	65.4	2188.5	1.0	P L 95 3 65.4	T 132S4	16.0
21.8	22.0	65.4	2218.6	1.0	P L 95 3 65.4	T 112BL4	16.0
21.7	21.9	44.3	2278.4	1.1	P - 125 2 44.3	T 132ML6	21.0
21.6	21.8	134.4	2240.5	0.9	P L 95 3 134.4	T 132S2	16.0
21.6	21.7	134.4	2248.0	0.9	P L 95 3 134.4	T 112B2	16.0
21.5	21.6	44.9	2285.9	1.3	P L 105 3 44.9	T 132ML6	22.0
21.5	21.6	135.8	2287.9	2.0	P L 115 3 135.8	T 132S2	26.0
21.3	21.5	135.8	2296.3	2.0	P L 115 3 135.8	T 112B2	26.0
20.9	21.3	45.5	2315.9	2.4	P L 115 3 45.5	T 132ML6	26.0
20.9	20.9	139.9	2357.8	1.3	P L 105 3 139.9	T 132S2	22.0
20.7	20.9	139.9	2365.8	1.3	P L 105 3 139.9	T 112B2	22.0
20.7	20.7	141.7	2387.5	2.8	P L 125 3 141.7	T 132S2	33.0
20.6	20.7	46.9	2362.2	1.0	P L 95 3 46.9	T 132ML6	16.0
20.5	20.7	70.7	2390.9	1.2	P L 105 3 70.7	T 132S4	22.0
20.5	20.6	141.7	2395.6	2.8	P L 125 3 141.7	T 112B2	33.0
20.4	20.5	47.3	2432.8	1.8	P - 150 2 47.3	T 132ML6	38.0
19.8	20.4	70.7	2424.0	1.2	P L 105 3 70.7	T 112BL4	22.0
19.8	19.8	73.8	2496.1	2.0	P L 115 3 73.8	T 132S4	26.0
19.7	19.8	148.2	2497.5	1.8	P L 115 3 148.2	T 132S2	26.0
19.7	19.7	148.2	2506.3	1.8	P L 115 3 148.2	T 112B2	26.0
19.5	19.7	74.2	2482.1	1.0	P L 95 3 74.2	T 132S4	16.0
19.5	19.5	49.7	2529.3	2.1	P L 115 3 49.7	T 132ML6	26.0
19.4	19.5	73.8	2530.6	2.0	P L 115 3 73.8	T 112BL4	26.0
19.3	19.4	74.2	2516.7	1.0	P L 95 3 74.2	T 112BL4	16.0
19.3	19.3	151.5	2444.4	1.3	P E 125 151.48	T 132S2	10.5
19.3	19.3	75.7	2559.6	2.9	P L 125 3 75.7	T 132S4	33.0
19.1	19.3	151.5	2451.9	1.3	P E 125 151.48	T 112B2	10.5
19.0	19.1	50.7	2581.1	1.2	P L 105 3 50.7	T 132ML6	22.0
19.0	19.0	153.9	2593.0	1.2	P L 105 3 153.9	T 132S2	22.0
18.9	19.0	75.7	2595.8	2.9	P L 125 3 75.7	T 112BL4	33.0
18.9	19.0	153.9	2602.9	1.2	P L 105 3 153.9	T 112B2	22.0
18.8	18.9	155.1	2613.7	2.6	P L 125 3 155.1	T 132S2	33.0
18.5	18.8	155.1	2622.0	2.6	P L 125 3 155.1	T 112B2	33.0
18.4	18.5	158.6	2558.1	1.4	P E 132 158.56	T 132S2	12.0
18.3	18.4	158.6	2566.3	1.4	P E 132 158.56	T 112B2	12.0
18.3	18.3	79.8	2697.8	1.1	P L 105 3 79.8	T 132S4	22.0
18.1	18.3	53.1	2731.3	0.9	P - 125 2 53.1	T 132ML6	21.0
18.0	18.1	79.8	2735.4	1.1	P L 105 3 79.8	T 112BL4	22.0
18.0	18.0	81.0	2740.0	2.7	P L 125 3 81	T 132S4	33.0
18.0	18.0	81.3	2749.2	1.8	P L 115 3 81.3	T 132S4	26.0
17.9	18.0	163.1	2749.1	1.6	P L 115 3 163.1	T 132S2	26.0
17.9	17.9	163.1	2758.3	1.6	P L 115 3 163.1	T 112B2	26.0
17.8	17.9	54.3	2764.5	2.0	P L 115 3 54.3	T 132ML6	26.0
17.7	17.8	81.0	2776.8	2.7	P L 125 3 81	T 112BL4	33.0
17.7	17.7	54.7	2754.8	0.8	P L 95 3 54.7	T 132ML6	16.0
17.6	17.7	81.3	2787.9	1.8	P L 115 3 81.3	T 112BL4	26.0
17.3	17.6	55.0	2798.7	1.1	P L 105 3 55	T 132ML6	22.0
17.3	17.3	169.2	2850.4	1.1	P L 105 3 169.2	T 132S2	22.0
17.2	17.3	169.2	2860.8	1.1	P L 105 3 169.2	T 112B2	22.0
17.1	17.2	170.7	2877.2	2.3	P L 125 3 170.7	T 132S2	33.0
17.0	17.1	170.7	2885.7	2.3	P L 125 3 170.7	T 112B2	33.0
17.0	17.0	86.0	2877.1	0.8	P L 95 3 86	T 132S4	16.0

5,5



P ₁ Input Power kW	n ₂ Output speed min ⁻¹	IR ratio -	T2 Output torque Nm	FS' Service Factor -	 GEAR	 EU	P _{tn} Thermal capacity kW
5,5	16,9	173,5	2798,8	1,3	P E 132 173,51	T 132S2	12,0
	16,9	57,5	2957,5	0,8	P - 125 2 57,5	T 132ML6	21,0
	16,8	173,5	2809,0	1,2	P E 132 173,51	T 112B2	12,0
	16,7	87,2	2949,5	1,7	P L 115 3 87,2	T 132S4	26,0
	16,7	86,0	2917,8	0,8	P L 95 3 86	T 112BL4	16,0
	16,7	87,4	2956,5	1,0	P L 105 3 87,4	T 132S4	22,0
	16,5	88,3	2987,0	2,5	P L 125 3 88,3	T 132S4	33,0
	16,5	87,2	2990,5	1,6	P L 115 3 87,2	T 112BL4	26,0
	16,5	87,4	2996,0	1,0	P L 105 3 87,4	T 112BL4	22,0
	16,3	88,3	3027,3	2,5	P L 125 3 88,3	T 112BL4	33,0
	16,3	59,7	3038,3	1,8	P L 115 3 59,7	T 132ML6	26,0
	16,1	90,6	3064,6	1,0	P L 105 3 90,6	T 132S4	22,0
	15,9	90,6	3107,3	1,0	P L 105 3 90,6	T 112BL4	22,0
	15,8	185,2	3121,1	1,0	P L 105 3 185,2	T 132S2	22,0
	15,8	185,6	2995,7	1,1	P E 125 185,62	T 132S2	10,5
	15,8	185,2	3130,6	1,0	P L 105 3 185,2	T 112B2	22,0
	15,7	185,6	3005,5	1,1	P E 125 185,62	T 112B2	10,5
	15,5	189,1	3187,5	2,1	P L 125 3 189,1	T 132S2	33,0
	15,5	62,7	3191,7	1,0	P L 105 3 62,7	T 132ML6	22,0
	15,4	189,1	3197,7	2,1	P L 125 3 189,1	T 112B2	33,0
	15,4	190,3	3206,0	1,4	P L 115 3 190,3	T 132S2	26,0
	15,3	190,3	3218,5	1,4	P L 115 3 190,3	T 112B2	26,0
	15,3	191,0	3081,5	1,1	P E 132 190,95	T 132S2	12,0
	15,3	191,0	3091,9	1,1	P E 132 190,95	T 112B2	12,0
	15,3	63,5	3231,3	2,5	P L 125 3 63,5	T 132ML6	33,0
	15,1	64,1	3263,2	1,6	P L 115 3 64,1	T 132ML6	26,0
	15,0	97,6	3300,3	2,3	P L 125 3 97,6	T 132S4	33,0
	14,8	97,6	3347,4	2,2	P L 125 3 97,6	T 112BL4	33,0
	14,6	201,0	3386,4	2,8	P L 135 3 201	T 132S2	40,0
	14,5	100,4	3395,7	1,0	P L 105 3 100,4	T 132S4	22,0
	14,3	100,4	3443,4	1,0	P L 105 3 100,4	T 112BL4	22,0
	14,1	103,9	3514,1	1,4	P L 115 3 103,9	T 132S4	26,0
	14,0	69,2	3521,6	2,3	P L 125 3 69,2	T 132ML6	33,0
	13,9	210,3	3544,3	1,3	P L 115 3 210,3	T 132S2	26,0
	13,9	210,3	3557,1	1,3	P L 115 3 210,3	T 112B2	26,0
	13,9	103,9	3562,5	1,4	P L 115 3 103,9	T 112BL4	26,0
	13,8	212,6	3430,8	1,0	P E 132 212,62	T 132S2	12,0
	13,8	106,2	3590,7	2,1	P L 125 3 106,2	T 132S4	33,0
	13,7	212,6	3443,0	1,0	P E 132 212,62	T 112B2	12,0
	13,7	70,7	3598,3	0,9	P L 105 3 70,7	T 132ML6	22,0
	13,6	215,0	3468,3	2,3	P E 170 215,02	T 132S2	21,0
	13,6	215,0	3481,0	2,3	P E 170 215,02	T 112B2	21,0
	13,6	106,2	3641,1	2,1	P L 125 3 106,2	T 112BL4	33,0
	13,5	216,6	3493,7	1,5	P E 150 216,61	T 132S2	16,0
	13,5	216,6	3506,9	1,5	P E 150 216,61	T 112B2	16,0
	13,3	110,1	3723,4	2,8	P L 135 3 110,1	T 132S4	40,0
	13,3	221,2	3726,3	2,5	P L 135 3 221,2	T 132S2	40,0
	13,2	110,5	3737,6	0,9	P L 105 3 110,5	T 132S4	22,0
	13,1	73,8	3757,3	1,4	P L 115 3 73,8	T 132ML6	26,0
	13,0	110,5	3789,1	0,9	P L 105 3 110,5	T 112BL4	22,0
	12,9	227,3	3667,4	0,9	P E 125 227,28	T 132S2	10,5
	12,9	227,3	3678,9	0,9	P E 125 227,28	T 112B2	10,5
	12,8	75,7	3854,3	2,1	P L 125 3 75,7	T 132ML6	33,0
	12,8	114,3	3866,2	1,3	P L 115 3 114,3	T 132S4	26,0
	12,8	229,4	3866,6	1,2	P L 115 3 229,4	T 132S2	26,0
12,7	229,4	3878,7	1,2	P L 115 3 229,4	T 112B2	26,0	
12,6	114,3	3918,5	1,3	P L 115 3 114,3	T 112BL4	26,0	
12,6	116,3	3934,2	1,9	P L 125 3 116,3	T 132S4	33,0	
12,5	234,0	3776,0	0,9	P E 132 234	T 132S2	12,0	
12,5	77,6	3949,8	2,9	P L 135 3 77,6	T 132ML6	40,0	
12,5	234,0	3787,9	0,9	P E 132 234	T 112B2	12,0	
12,4	116,3	3988,2	1,9	P L 125 3 116,3	T 112BL4	33,0	
12,2	79,8	4060,7	0,8	P L 105 3 79,8	T 132ML6	22,0	
12,1	121,2	4097,1	1,2	P L 115 3 121,2	T 132S4	26,0	
12,0	121,8	4117,9	2,6	P L 135 3 121,8	T 132S4	40,0	
12,0	81,0	4121,3	2,0	P L 125 3 81	T 132ML6	33,0	
12,0	245,1	4131,6	2,3	P L 135 3 245,1	T 132S2	40,0	
11,9	81,3	4138,5	1,3	P L 115 3 81,3	T 132ML6	26,0	
11,9	121,2	4156,0	1,2	P L 115 3 121,2	T 112BL4	26,0	
11,9	246,9	3982,5	2,9	P E 190 246,94	T 132S2	27,0	
11,9	246,9	3982,7	2,0	P E 170 246,94	T 132S2	21,0	
11,8	246,9	3999,4	2,9	P E 190 246,94	T 112B2	27,0	
11,8	246,9	3999,5	2,0	P E 170 246,94	T 112B2	21,0	
11,6	84,0	4274,7	2,7	P L 135 3 84	T 132ML6	40,0	
11,4	127,9	4323,4	1,7	P L 125 3 127,9	T 132S4	33,0	
11,3	127,9	4385,0	1,7	P L 125 3 127,9	T 112BL4	33,0	
11,3	260,3	4202,1	0,8	P E 132 260,34	T 132S2	12,0	
11,2	260,3	4213,2	0,8	P E 132 260,34	T 112B2	12,0	
11,1	87,2	4439,9	1,2	P L 115 3 87,2	T 132ML6	26,0	
11,0	265,4	4282,0	1,3	P E 150 265,44	T 132S2	16,0	
11,0	265,4	4297,5	1,3	P E 150 265,44	T 112B2	16,0	
11,0	88,3	4492,7	1,8	P L 125 3 88,3	T 132ML6	33,0	
11,0	267,7	4509,0	1,0	P L 115 3 267,7	T 132S2	26,0	
10,9	267,7	4525,5	1,0	P L 115 3 267,7	T 112B2	26,0	
10,9	268,9	4336,9	2,7	P E 190 268,91	T 132S2	27,0	
10,9	268,8	4337,0	1,9	P E 170 268,78	T 132S2	21,0	
10,9	134,1	4533,7	2,3	P L 135 3 134,1	T 132S4	40,0	
10,9	268,9	4352,8	2,6	P E 190 268,91	T 112B2	27,0	
10,9	268,8	4352,7	1,9	P E 170 268,78	T 112B2	21,0	
10,8	135,8	4592,5	1,1	P L 115 3 135,8	T 132S4	26,0	
10,6	91,4	4653,4	2,5	P L 135 3 91,4	T 132ML6	40,0	
10,6	135,8	4657,9	1,1	P L 115 3 135,8	T 112BL4	26,0	
10,4	280,9	4532,3	1,2	P E 150 280,94	T 132S2	16,0	
10,4	140,1	4738,3	2,2	P L 135 3 140,1	T 132S4	40,0	



HIGH TECH *line* Motion

P ₁ Input Power kW	n ₂ Output speed min ⁻¹	IR ratio -	T ₂ Output torque Nm	FS' Service Factor -			P _{tn} Thermal capacity kW
5,5	10,4	280,9	4549,6	1,2	P E 150 280,94	T 112B2	16,0
	10,3	141,7	4793,7	1,6	P L 125 3 141,7	T 132S4	33,0
	10,2	141,7	4859,8	1,5	P L 125 3 141,7	T 112BL4	33,0
	10,1	290,0	4888,4	0,9	P L 115 3 290	T 132S2	26,0
	10,1	290,0	4902,9	0,9	P L 115 3 290	T 112B2	26,0
	10,1	291,5	4703,7	2,4	P E 190 291,48	T 132S2	27,0
	10,0	291,5	4717,7	2,4	P E 190 291,48	T 112B2	27,0
	9,9	97,6	4967,2	1,6	P L 125 3 97,6	T 132ML6	33,0
	9,9	148,2	5012,8	1,0	P L 115 3 148,2	T 132S4	26,0
	9,7	148,2	5079,4	1,0	P L 115 3 148,2	T 112BL4	26,0
	9,7	302,0	4873,6	1,7	P E 170 301,96	T 132S2	21,0
	9,7	302,5	4878,5	2,4	P E 190 302,51	T 132S2	27,0
	9,7	100,1	5095,3	2,2	P L 135 3 100,1	T 132ML6	40,0
	9,7	302,0	4888,6	1,7	P E 170 301,96	T 112B2	21,0
	9,7	302,5	4898,5	2,3	P E 190 302,51	T 112B2	27,0
	9,5	153,3	5186,3	2,0	P L 135 3 153,3	T 132S4	40,0
	9,4	310,5	5007,6	1,1	P E 150 310,47	T 132S2	16,0
	9,4	155,1	5246,8	1,4	P L 125 3 155,1	T 132S4	33,0
	9,4	310,5	5023,7	1,1	P E 150 310,47	T 112B2	16,0
	9,3	103,9	5286,0	1,0	P L 115 3 103,9	T 132ML6	26,0
	9,3	155,1	5320,5	1,4	P L 125 3 155,1	T 112BL4	33,0
	9,2	317,4	5121,5	2,2	P E 190 317,42	T 132S2	27,0
	9,2	317,4	5138,5	2,2	P E 190 317,42	T 112B2	27,0
	9,1	106,2	5408,0	1,5	P L 125 3 106,2	T 132ML6	33,0
	9,0	325,0	5240,9	1,0	P E 150 325	T 132S2	16,0
	9,0	325,0	5264,1	1,0	P E 150 325	T 112B2	16,0
	9,0	163,1	5516,5	0,9	P L 115 3 163,1	T 132S4	26,0
	8,9	329,4	5317,4	2,2	P E 190 329,43	T 132S2	27,0
	8,9	329,4	5335,3	2,2	P E 190 329,43	T 112B2	27,0
	8,9	330,6	5335,3	1,5	P E 170 330,6	T 132S2	21,0
	8,8	330,6	5353,9	1,5	P E 170 330,6	T 112B2	21,0
	8,8	163,1	5591,7	0,9	P L 115 3 163,1	T 112BL4	26,0
	8,8	110,1	5604,4	2,0	P L 135 3 110,1	T 132ML6	40,0
	8,7	168,7	5707,6	1,8	P L 135 3 168,7	T 132S4	40,0
	8,6	170,7	5774,9	1,3	P L 125 3 170,7	T 132S4	33,0
	8,5	114,3	5815,1	0,9	P L 115 3 114,3	T 132ML6	26,0
	8,4	347,4	5600,8	2,1	P E 190 347,35	T 132S2	27,0
	8,4	170,7	5850,2	1,3	P L 125 3 170,7	T 112BL4	33,0
	8,4	347,4	5621,2	2,0	P E 190 347,35	T 112B2	27,0
	8,3	116,3	5920,5	1,4	P L 125 3 116,3	T 132ML6	33,0
	8,2	357,1	5765,2	2,0	P E 190 357,1	T 132S2	27,0
	8,2	357,1	5764,8	1,4	P E 170 357,1	T 132S2	21,0
	8,2	357,1	5778,9	2,0	P E 190 357,1	T 112B2	27,0
	8,2	357,1	5779,0	1,4	P E 170 357,1	T 112B2	21,0
	8,2	359,2	5792,9	0,9	P E 150 359,17	T 132S2	16,0
	8,1	359,2	5814,4	0,9	P E 150 359,17	T 112B2	16,0
	8,0	182,2	5901,8	2,1	P E 190 182,17	T 132S4	27,0
	8,0	121,2	6171,1	0,9	P L 115 3 121,2	T 132ML6	26,0
	8,0	121,8	6202,6	1,8	P L 135 3 121,8	T 132ML6	40,0
	8,0	183,7	6210,3	1,7	P L 135 3 183,7	T 132S4	40,0
7,9	182,2	5984,0	2,1	P E 190 182,17	T 112BL4	27,0	
7,8	377,5	6091,9	1,3	P E 170 377,45	T 132S2	21,0	
7,7	377,5	6107,8	1,3	P E 170 377,45	T 112B2	21,0	
7,7	189,1	6395,3	1,2	P L 125 3 189,1	T 132S4	33,0	
7,7	380,8	6147,8	0,9	P E 150 380,82	T 132S2	16,0	
7,7	380,8	6163,1	0,9	P E 150 380,82	T 112B2	16,0	
7,6	189,1	6479,7	1,2	P L 125 3 189,1	T 112BL4	33,0	
7,6	127,9	6513,7	1,3	P L 125 3 127,9	T 132ML6	33,0	
7,5	388,9	6277,9	1,8	P E 190 388,88	T 132S2	27,0	
7,5	388,9	6294,8	1,8	P E 190 388,88	T 112B2	27,0	
7,3	201,0	6800,5	1,5	P L 135 3 201	T 132S4	40,0	
7,2	134,1	6829,0	1,7	P L 135 3 134,1	T 132ML6	40,0	
7,2	409,3	6602,0	1,2	P E 170 409,33	T 132S2	21,0	
7,1	409,3	6630,5	1,2	P E 170 409,33	T 112B2	21,0	
6,9	210,7	6821,1	1,8	P E 190 210,74	T 132S4	27,0	
6,9	140,1	7135,1	1,6	P L 135 3 140,1	T 132ML6	40,0	
6,9	425,6	6860,8	1,7	P E 190 425,55	T 132S2	27,0	
6,9	425,6	6890,7	1,7	P E 190 425,55	T 112B2	27,0	
6,9	141,7	7207,7	1,1	P L 125 3 141,7	T 132ML6	33,0	
6,8	210,7	6921,4	1,8	P E 190 210,74	T 112BL4	27,0	
6,8	215,0	6962,0	1,3	P E 170 215,02	T 132S4	21,0	
6,7	216,6	7013,8	0,9	P E 150 216,61	T 132S4	16,0	
6,7	215,0	7055,3	1,3	P E 170 215,02	T 112BL4	21,0	
6,7	216,6	7109,0	0,8	P E 150 216,61	T 112BL4	16,0	
6,6	221,2	7480,6	1,4	P L 135 3 221,2	T 132S4	40,0	
6,6	445,6	7184,3	1,1	P E 170 445,6	T 132S2	21,0	
6,6	445,6	7216,9	1,1	P E 170 445,6	T 112B2	21,0	
6,5	448,2	7228,6	1,6	P E 190 448,15	T 132S2	27,0	
6,5	448,2	7250,1	1,6	P E 190 448,15	T 112B2	27,0	
6,3	153,3	7799,7	1,5	P L 135 3 153,3	T 132ML6	40,0	
6,3	155,1	7899,8	1,0	P L 125 3 155,1	T 132ML6	33,0	
6,1	483,2	7800,9	1,5	P E 190 483,23	T 132S2	27,0	
6,1	483,2	7800,7	1,0	P E 170 483,23	T 132S2	21,0	
6,0	483,2	7827,0	1,5	P E 190 483,23	T 112B2	27,0	
6,0	483,2	7826,8	1,0	P E 170 483,23	T 112B2	21,0	
6,0	245,1	8284,3	1,3	P L 135 3 245,1	T 132S4	40,0	
5,9	246,9	7998,8	1,6	P E 190 246,94	T 132S4	27,0	
5,9	246,9	7999,4	1,1	P E 170 246,94	T 132S4	21,0	
5,8	246,9	8108,3	1,5	P E 190 246,94	T 112BL4	27,0	
5,8	246,9	8108,1	1,1	P E 170 246,94	T 112BL4	21,0	
5,8	168,7	8586,8	1,3	P L 135 3 168,7	T 132ML6	40,0	
5,7	170,7	8693,3	0,9	P L 125 3 170,7	T 132ML6	33,0	
5,6	520,0	8396,2	1,0	P E 170 520,04	T 132S2	21,0	
5,6	520,0	8426,3	1,0	P E 170 520,04	T 112B2	21,0	
5,6	526,2	8486,5	1,4	P E 190 526,24	T 132S2	27,0	



P ₁ Input Power kW	n ₂ Output speed min ⁻¹	IR ratio -	T2 Ouput torque Nm	FS' Service Factor -			P _{tn} Thermal capacity kW
5,5	5,6	526,2	8517,4	1,4	P E 190 526,24	T 112B2	27,0
	5,4	268,9	8705,8	1,4	P E 190 268,91	T 132S4	27,0
	5,4	268,8	8705,6	1,0	P E 170 268,78	T 132S4	21,0
	5,4	268,8	8818,8	1,0	P E 170 268,78	T 112BL4	21,0
	5,4	268,9	8835,6	1,4	P E 190 268,91	T 112BL4	27,0
	5,3	182,2	8885,9	1,4	P E 190 182,17	T 132ML6	27,0
	5,3	183,7	9350,4	1,2	P L 135 3 183,7	T 132ML6	40,0
	5,2	559,2	9021,9	0,9	P E 170 559,19	T 132S2	21,0
	5,2	559,2	9056,7	0,9	P E 170 559,19	T 112B2	21,0
	5,1	189,1	9624,7	0,8	P L 125 3 189,1	T 132ML6	33,0
	5,1	575,9	9287,8	1,2	P E 190 575,86	T 132S2	27,0
	5,1	575,9	9323,4	1,2	P E 190 575,86	T 112B2	27,0
	5,0	291,5	9435,9	1,3	P E 190 291,48	T 132S4	27,0
	4,9	291,5	9569,9	1,3	P E 190 291,48	T 112BL4	27,0
	4,8	302,0	9767,2	0,9	P E 170 301,96	T 132S4	21,0
	4,8	302,5	9787,9	1,3	P E 190 302,51	T 132S4	27,0
	4,8	606,4	9788,0	1,2	P E 190 606,41	T 132S2	27,0
	4,8	201,0	10223,0	1,1	P L 135 3 201	T 132ML6	40,0
	4,8	606,4	9786,9	0,8	P E 170 606,41	T 132S2	21,0
	4,8	606,4	9807,7	1,2	P E 190 606,41	T 112B2	27,0
	4,8	606,4	9808,5	0,8	P E 170 606,41	T 112B2	21,0
	4,8	302,0	9909,9	0,9	P E 170 301,96	T 112BL4	21,0
	4,8	302,5	9930,7	1,3	P E 190 302,51	T 112BL4	27,0
	4,6	210,7	10276,5	1,2	P E 190 210,74	T 132ML6	27,0
	4,6	317,4	10276,5	1,2	P E 190 317,42	T 132S4	27,0
	4,5	317,4	10411,9	1,2	P E 190 317,42	T 112BL4	27,0
	4,5	215,0	10480,6	0,9	P E 170 215,02	T 132ML6	21,0
	4,4	660,4	10646,4	1,1	P E 190 660,37	T 132S2	27,0
	4,4	329,4	10670,5	1,2	P E 190 329,43	T 132S4	27,0
	4,4	660,4	10695,0	1,1	P E 190 660,37	T 112B2	27,0
	4,4	330,6	10695,8	0,8	P E 170 330,6	T 132S4	21,0
	4,4	221,2	11246,9	1,0	P L 135 3 221,2	T 132ML6	40,0
	4,4	329,4	10818,3	1,2	P E 190 329,43	T 112BL4	27,0
	4,4	330,6	10843,4	0,8	P E 170 330,6	T 112BL4	21,0
	4,2	347,4	11255,7	1,1	P E 190 347,35	T 132S4	27,0
	4,2	704,9	11363,6	1,0	P E 190 704,94	T 132S2	27,0
	4,2	347,4	11391,9	1,1	P E 190 347,35	T 112BL4	27,0
	4,1	704,9	11419,0	1,0	P E 190 704,94	T 112B2	27,0
	4,1	357,1	11558,5	1,1	P E 190 357,1	T 132S4	27,0
	4,0	357,1	11730,1	1,1	P E 190 357,1	T 112BL4	27,0
	4,0	245,1	12469,1	0,9	P L 135 3 245,1	T 132ML6	40,0
	3,9	246,9	12027,6	1,0	P E 190 246,94	T 132ML6	27,0
	3,9	756,8	12215,1	0,9	P E 190 756,78	T 132S2	27,0
	3,9	756,8	12245,9	0,9	P E 190 756,78	T 112B2	27,0
	3,8	388,9	12605,4	1,0	P E 190 388,88	T 132S4	27,0
	3,7	388,9	12776,4	1,0	P E 190 388,88	T 112BL4	27,0
	3,6	268,9	13095,2	1,0	P E 190 268,91	T 132ML6	27,0
	3,6	824,1	13279,4	0,9	P E 190 824,12	T 132S2	27,0
3,5	824,1	13355,2	0,9	P E 190 824,12	T 112B2	27,0	
3,4	425,6	13783,1	0,9	P E 190 425,55	T 132S4	27,0	
3,4	425,6	13984,9	0,9	P E 190 425,55	T 112BL4	27,0	
3,3	291,5	14195,7	0,9	P E 190 291,48	T 132ML6	27,0	
3,3	879,8	14197,5	0,8	P E 190 879,75	T 132S2	27,0	
3,3	879,8	14239,1	0,8	P E 190 879,75	T 112B2	27,0	
3,3	448,2	14501,2	0,9	P E 190 448,15	T 132S4	27,0	
3,2	448,2	14727,9	0,8	P E 190 448,15	T 112BL4	27,0	
3,2	302,5	14727,9	0,8	P E 190 302,51	T 132ML6	27,0	
3,1	317,4	15449,4	0,8	P E 190 317,42	T 132ML6	27,0	





7.5 kW

HIGH TECH line Motion

P ₁ Input Power kW	n ₂ Output speed min ⁻¹	IR ratio -	T ₂ Output torque Nm	FS' Service Factor -	 GEAR	 EU	P _{tn} Thermal capacity kW
-------------------------------------	---	------------------	---------------------------------------	----------------------------	---	---	---

7,5

	1126,9	2,6	60,4	2,0	P - 71 2 2,6	T 112BL2	7,5
	976,7	3,0	69,7	1,1	P - 63 2 3	T 112BL2	5,6
	915,6	3,2	74,3	1,9	P - 71 2 3,2	T 112BL2	7,5
	771,1	3,8	88,2	1,8	P - 71 2 3,8	T 112BL2	7,5
	751,3	3,9	90,6	1,0	P - 63 2 3,9	T 112BL2	5,6
	681,4	4,3	99,9	1,8	P - 71 2 4,3	T 112BL2	7,5
	681,4	4,3	99,9	1,0	P - 63 2 4,3	T 112BL2	5,6
	586,0	5,0	116,1	0,9	P - 63 2 5	T 112BL2	5,6
	552,8	5,3	123,1	1,5	P - 71 2 5,3	T 112BL2	7,5
	540,7	2,7	125,8	2,6	P - 90 2 2,7	T 132M4	10,5
	523,2	5,6	130,0	1,0	P - 63 2 5,6	T 112BL2	5,6
	472,6	6,2	144,0	1,6	P - 71 2 6,2	T 112BL2	7,5
	472,6	6,2	144,0	0,9	P - 63 2 6,2	T 112BL2	5,6
	450,8	6,5	150,9	0,9	P - 63 2 6,5	T 112BL2	5,6
	412,7	7,1	164,9	1,6	P - 71 2 7,1	T 112BL2	7,5
	396,0	7,4	171,8	0,8	P - 63 2 7,4	T 112BL2	5,6
	375,6	7,8	181,1	2,9	P - 90 2 7,8	T 112BL2	10,5
	374,4	7,8	181,8	2,9	P - 90 2 7,8	T 132SL2	10,5
	366,3	8,0	185,8	0,8	P - 63 2 8	T 112BL2	5,6
	347,6	4,2	195,7	2,5	P - 90 2 4,2	T 132M4	10,5
	336,8	8,7	202,0	2,3	P - 90 2 8,7	T 112BL2	10,5
	336,8	8,7	202,0	1,4	P - 71 2 8,7	T 112BL2	7,5
	335,6	8,7	202,7	2,3	P - 90 2 8,7	T 132SL2	10,5
	320,9	4,6	212,1	2,8	P - 80 2 4,55	T 132M4	7,5
	315,1	9,3	216,0	2,1	P - 90 2 9,3	T 112BL2	10,5
	314,0	9,3	216,7	2,1	P - 90 2 9,3	T 132SL2	10,5
	311,7	9,4	218,3	2,8	P - 80 2 9,4	T 112BL2	7,5
	310,6	9,4	219,0	2,8	P - 80 2 9,4	T 132SL2	7,5
	302,1	9,7	225,3	2,9	P - 90 2 9,7	T 112BL2	10,5
	301,0	9,7	226,0	2,9	P - 90 2 9,7	T 132SL2	10,5
	291,8	10,0	233,2	2,5	P - 80 2 10,04	T 112BL2	7,5
	290,8	10,0	234,0	2,5	P - 80 2 10,04	T 132SL2	7,5
	287,3	10,2	236,9	1,6	P - 71 2 10,2	T 112BL2	7,5
	282,4	3,4	241,0	2,9	P - 112 2 3,4	T 160M6	16,5
	275,5	5,3	247,0	2,1	P - 90 2 5,3	T 132M4	10,5
	268,8	10,9	253,1	2,8	P - 90 2 10,9	T 112BL2	10,5
	267,9	10,9	254,0	2,8	P - 90 2 10,9	T 132SL2	10,5
	256,1	5,7	265,6	2,5	P - 80 2 5,7	T 132M4	7,5
	252,6	11,6	269,4	1,4	P - 71 2 11,6	T 112BL2	7,5
	252,2	11,6	269,9	2,2	P - 80 2 11,62	T 112BL2	7,5
	251,3	11,6	270,8	2,2	P - 80 2 11,62	T 132SL2	7,5
	247,5	5,9	275,0	2,0	P - 90 2 5,9	T 132M4	10,5
	240,0	4,0	283,5	3,0	P - 112 2 4	T 160M6	16,5
	238,2	12,3	285,6	2,6	P - 90 2 12,3	T 112BL2	10,5
	238,2	12,3	285,6	1,0	P - 71 2 12,3	T 112BL2	7,5
	237,4	12,3	286,6	2,6	P - 90 2 12,3	T 132SL2	10,5
	218,6	6,7	311,3	2,2	P - 80 2 6,68	T 132M4	7,5
	217,9	6,7	312,3	1,9	P - 90 2 6,7	T 132M4	10,5
	213,1	13,8	319,3	2,1	P - 80 2 13,75	T 112BL2	7,5
	212,4	13,8	320,4	2,1	P - 80 2 13,75	T 132SL2	7,5
	209,3	14,0	325,1	2,3	P - 90 2 14	T 112BL2	10,5
	209,3	14,0	325,1	1,2	P - 71 2 14	T 112BL2	7,5
	208,7	4,6	326,0	2,8	P - 112 2 4,6	T 160M6	16,5
	208,6	14,0	326,2	2,3	P - 90 2 14	T 132SL2	10,5
	202,2	7,2	336,5	2,0	P - 80 2 7,22	T 132M4	7,5
	198,8	14,7	342,3	2,0	P - 80 2 14,74	T 112BL2	7,5
	198,1	14,7	343,5	2,0	P - 80 2 14,74	T 132SL2	7,5
	187,2	7,8	363,5	1,8	P - 90 2 7,8	T 132M4	10,5
	184,8	7,9	368,2	2,9	P - 112 2 7,9	T 132M4	16,5
	183,1	16,0	371,6	2,0	P - 90 2 16	T 112BL2	10,5
	182,5	16,0	372,8	2,0	P - 90 2 16	T 132SL2	10,5
	182,0	16,1	373,9	1,1	P - 71 2 16,1	T 112BL2	7,5
	177,8	5,4	382,7	2,8	P - 125 2 5,4	T 160M6	21,0
	174,6	8,4	389,6	1,7	P - 80 2 8,36	T 132M4	7,5
	171,7	17,1	396,4	1,9	P - 80 2 17,07	T 112BL2	7,5
	171,4	17,1	397,1	1,9	P - 90 2 17,1	T 112BL2	10,5
	171,1	17,1	397,8	1,9	P - 80 2 17,07	T 132SL2	7,5
	170,8	17,1	398,5	1,9	P - 90 2 17,1	T 132SL2	10,5
	169,4	17,3	401,8	1,0	P - 71 2 17,3	T 112BL2	7,5
	167,8	8,7	405,4	1,4	P - 90 2 8,7	T 132M4	10,5
	164,0	8,9	414,8	2,7	P - 112 2 8,9	T 132M4	16,5
	158,8	18,5	428,5	1,9	P - 80 2 18,45	T 112BL2	7,5
	158,3	18,5	429,9	1,9	P - 80 2 18,45	T 132SL2	7,5
	157,4	6,1	432,3	2,2	P - 112 2 6,1	T 160M6	16,5
	157,0	9,3	433,4	1,3	P - 90 2 9,3	T 132M4	10,5
	156,7	18,7	434,3	1,0	P - 71 2 18,7	T 112BL2	7,5
	155,3	9,4	438,1	1,6	P - 80 2 9,4	T 132M4	7,5
	150,5	9,7	452,1	2,4	P - 112 2 9,7	T 132M4	16,5
	150,5	9,7	452,1	1,8	P - 90 2 9,7	T 132M4	10,5
	150,3	19,5	452,6	1,2	P - 80 2 19,49	T 112BL2	7,5
	149,8	19,5	454,2	1,2	P - 80 2 19,49	T 132SL2	7,5
	148,0	19,8	459,8	1,6	P - 90 2 19,8	T 112BL2	10,5
	147,7	6,5	460,7	2,8	P - 125 2 6,5	T 160M6	21,0
	147,5	19,8	461,4	1,6	P - 90 2 19,8	T 132SL2	10,5
	145,4	10,0	467,9	1,4	P - 80 2 10,04	T 132M4	7,5
	145,1	20,2	469,1	0,9	P - 71 2 20,2	T 112BL2	7,5
	142,7	20,5	476,8	1,1	P - 80 2 20,53	T 112BL2	7,5
	142,2	20,5	478,4	1,1	P - 80 2 20,53	T 132SL2	7,5
	141,2	6,8	482,0	2,1	P - 112 2 6,8	T 160M6	16,5
	136,9	21,4	497,0	1,5	P - 90 2 21,4	T 112BL2	10,5
	136,5	21,5	498,4	1,1	P - 80 2 21,46	T 112BL2	7,5
	136,5	21,4	498,7	1,5	P - 90 2 21,4	T 132SL2	10,5
	136,1	21,5	500,1	1,1	P - 80 2 21,46	T 132SL2	7,5
	135,0	21,7	504,0	2,9	P - 112 2 21,7	T 112BL2	16,5
	134,6	21,7	505,7	2,9	P - 112 2 21,7	T 132SL2	16,5





P ₁ Input Power kW	n ₂ Output speed min ⁻¹	IR ratio -	T2 Output torque Nm	FS' Service Factor -	 GEAR	 EU	P _{tn} Thermal capacity kW
7,5	133,9	10,9	508,0	1,7	P - 90 2 10,9	T 132M4	10,5
	133,8	21,9	508,6	0,8	P - 71 2 21,9	T 112BL2	7,5
	131,5	11,1	517,3	2,1	P - 112 2 11,1	T 132M4	16,5
	125,7	11,6	541,5	1,2	P - 80 2 11,62	T 132M4	7,5
	124,2	23,6	536,5	2,7	P L 95 3 23,6	T 112BL2	16,0
	123,7	23,6	538,4	2,7	P L 95 3 23,6	T 132SL2	16,0
	123,1	23,8	541,1	1,3	P L 85 3 23,8	T 112BL2	11,0
	122,7	23,8	542,9	1,3	P L 85 3 23,8	T 132SL2	11,0
	122,7	23,9	554,8	1,0	P - 80 2 23,89	T 112BL2	7,5
	122,2	23,9	556,7	1,0	P - 80 2 23,89	T 132SL2	7,5
	121,5	7,9	559,9	2,0	P - 112 2 7,9	T 160M6	16,5
	118,7	12,3	573,2	1,6	P - 90 2 12,3	T 132M4	10,5
	117,7	12,4	577,9	2,5	P - 112 2 12,4	T 132M4	16,5
	117,2	25,0	580,6	1,3	P - 90 2 25	T 112BL2	10,5
	117,1	8,2	581,2	2,8	P - 125 2 8,2	T 160M6	21,0
	116,8	25,0	582,6	1,3	P - 90 2 25	T 132SL2	10,5
	115,4	25,4	589,9	2,5	P - 112 2 25,4	T 112BL2	16,5
	115,0	25,4	591,9	2,5	P - 112 2 25,4	T 132SL2	16,5
	111,4	26,3	610,8	0,9	P - 80 2 26,3	T 112BL2	7,5
	111,0	26,3	612,8	0,9	P - 80 2 26,3	T 132SL2	7,5
	111,0	26,4	600,2	0,9	P L 65 3 26,4	T 112BL2	8,0
	107,9	8,9	630,8	1,7	P - 112 2 8,9	T 160M6	16,5
	106,9	27,4	622,9	2,6	P L 95 3 27,4	T 112BL2	16,0
	106,6	27,4	625,0	2,6	P L 95 3 27,4	T 132SL2	16,0
	106,6	27,5	625,2	1,4	P L 85 3 27,5	T 112BL2	11,0
	106,2	27,5	627,3	1,4	P L 85 3 27,5	T 132SL2	11,0
	106,2	13,8	640,8	1,2	P - 80 2 13,75	T 132M4	7,5
	105,8	27,7	643,3	1,2	P - 90 2 27,7	T 112BL2	10,5
	105,4	27,7	645,4	1,1	P - 90 2 27,7	T 132SL2	10,5
	104,3	14,0	652,4	1,4	P - 90 2 14	T 132M4	10,5
	103,2	28,4	659,1	0,8	P - 80 2 28,38	T 112BL2	7,5
	102,9	28,4	661,3	0,8	P - 80 2 28,38	T 132SL2	7,5
	100,7	14,5	675,8	2,3	P - 112 2 14,5	T 132M4	16,5
	100,7	29,1	675,8	2,2	P - 112 2 29,1	T 112BL2	16,5
	100,3	29,1	678,1	2,2	P - 112 2 29,1	T 132SL2	16,5
	99,1	14,7	687,0	1,1	P - 80 2 14,74	T 132M4	7,5
	99,0	9,7	687,5	1,6	P - 112 2 9,7	T 160M6	16,5
	97,0	30,2	701,3	2,8	P - 125 2 30,2	T 112BL2	21,0
	97,0	9,9	701,7	2,5	P - 125 2 9,9	T 160M6	21,0
	96,7	30,2	703,7	2,8	P - 125 2 30,2	T 132SL2	21,0
	96,7	15,1	703,7	2,7	P - 125 2 15,1	T 132M4	21,0
	96,1	30,5	708,3	1,0	P - 90 2 30,5	T 112BL2	10,5
	95,7	30,5	710,7	1,0	P - 90 2 30,5	T 132SL2	10,5
	91,3	16,0	745,7	1,2	P - 90 2 16	T 132M4	10,5
	90,7	32,3	750,1	1,9	P - 112 2 32,3	T 112BL2	16,5
	90,4	32,3	752,7	1,9	P - 112 2 32,3	T 132SL2	16,5
	89,6	16,3	759,7	2,1	P - 112 2 16,3	T 132M4	16,5
	89,1	32,9	747,9	2,5	P L 95 3 32,9	T 112BL2	16,0
	88,8	32,9	750,6	2,5	P L 95 3 32,9	T 132SL2	16,0
	86,5	11,1	786,7	1,4	P - 112 2 11,1	T 160M6	16,5
85,5	17,1	795,6	1,1	P - 80 2 17,07	T 132M4	7,5	
85,4	17,1	796,9	1,1	P - 90 2 17,1	T 132M4	10,5	
84,9	34,5	784,3	1,3	P L 85 3 34,5	T 112BL2	11,0	
84,6	34,5	787,0	1,3	P L 85 3 34,5	T 132SL2	11,0	
83,7	35,0	812,8	0,9	P - 90 2 35	T 112BL2	10,5	
83,4	35,0	815,6	0,9	P - 90 2 35	T 132SL2	10,5	
82,5	17,7	824,9	2,1	P - 112 2 17,7	T 132M4	16,5	
79,1	18,5	859,9	1,0	P - 80 2 18,45	T 132M4	7,5	
77,4	12,4	878,9	1,8	P - 112 2 12,4	T 160M6	16,5	
76,8	12,5	886,0	2,2	P - 125 2 12,5	T 160M6	21,0	
76,7	38,2	887,1	2,3	P - 125 2 38,2	T 112BL2	21,0	
76,4	38,2	890,1	2,3	P - 125 2 38,2	T 132SL2	21,0	
76,1	38,5	884,7	2,8	P L 105 3 38,5	T 112BL2	22,0	
75,8	38,5	887,7	2,8	P L 105 3 38,5	T 132SL2	22,0	
75,7	38,7	879,9	1,2	P L 85 3 38,7	T 112BL2	11,0	
75,5	38,7	882,8	1,2	P L 85 3 38,7	T 132SL2	11,0	
75,3	38,9	903,4	1,6	P - 112 2 38,9	T 112BL2	16,5	
75,1	38,9	906,5	1,6	P - 112 2 38,9	T 132SL2	16,5	
73,7	19,8	922,8	1,0	P - 90 2 19,8	T 132M4	10,5	
73,4	19,9	927,4	2,2	P - 125 2 19,9	T 132M4	21,0	
72,4	40,5	920,7	2,1	P L 95 3 40,5	T 112BL2	16,0	
72,3	20,2	941,4	1,9	P - 112 2 20,2	T 132M4	16,5	
72,1	40,5	923,9	2,0	P L 95 3 40,5	T 132SL2	16,0	
72,0	40,7	945,2	1,5	P - 112 2 40,7	T 112BL2	16,5	
71,7	40,7	948,5	1,5	P - 112 2 40,7	T 132SL2	16,5	
71,6	40,9	950,1	2,8	P - 132 2 40,91	T 112BL2	30,0	
71,4	40,9	953,3	2,8	P - 132 2 40,91	T 132SL2	30,0	
70,9	20,6	950,0	2,6	P L 105 3 20,6	T 132M4	22,0	
68,2	21,4	997,4	0,9	P - 90 2 21,4	T 132M4	10,5	
67,3	21,7	1011,3	1,7	P - 112 2 21,7	T 132M4	16,5	
67,1	43,7	993,5	1,1	P L 85 3 43,7	T 112BL2	11,0	
66,8	43,7	996,9	1,1	P L 85 3 43,7	T 132SL2	11,0	
66,2	14,5	1027,7	1,7	P - 112 2 14,5	T 160M6	16,5	
66,1	44,3	1028,7	1,9	P - 125 2 44,3	T 112BL2	21,0	
65,9	44,3	1032,4	1,9	P - 125 2 44,3	T 132SL2	21,0	
65,6	44,7	1038,0	1,4	P - 112 2 44,7	T 112BL2	16,5	
65,3	44,7	1041,7	1,4	P - 112 2 44,7	T 132SL2	16,5	
65,3	44,9	1031,7	2,4	P L 105 3 44,9	T 112BL2	22,0	
65,0	44,9	1035,3	2,4	P L 105 3 44,9	T 132SL2	22,0	
64,9	22,5	1037,5	2,5	P L 105 3 22,5	T 132M4	22,0	
63,6	15,1	1070,2	1,9	P - 125 2 15,1	T 160M6	21,0	
63,3	23,1	1075,1	2,8	P - 132 2 23,07	T 132M4	30,0	
62,5	46,9	1066,3	1,8	P L 95 3 46,9	T 112BL2	16,0	
62,3	46,9	1069,9	1,8	P L 95 3 46,9	T 132SL2	16,0	
61,9	23,6	1076,8	1,5	P L 95 3 23,6	T 132M4	16,0	



7.5 kW

HIGH TECH line Motion

P ₁ Input Power kW	n ₂ Output speed min ⁻¹	IR ratio -	T ₂ Output torque Nm	FS' Service Factor -	 GEAR	 EU	P _{tn} Thermal capacity kW
-------------------------------------	---	------------------	---------------------------------------	----------------------------	---	---	---

61.1	23.9	1102.1	2.3	P L 105 3 23.9	T 132M4	22.0
59.9	48.9	1135.5	1.3	P - 112 2 48.9	T 112BL2	16.5
59.7	48.9	1139.6	1.3	P - 112 2 48.9	T 132SL2	16.5
58.9	16.3	1155.2	1.6	P - 112 2 16.3	T 160M6	16.5
58.2	25.1	1169.7	1.8	P - 125 2 25.1	T 132M4	21.0
57.8	50.7	1165.0	2.2	P L 105 3 50.7	T 112BL2	22.0
57.6	50.7	1169.0	2.2	P L 105 3 50.7	T 132SL2	22.0
57.5	25.4	1183.7	1.4	P - 112 2 25.4	T 132M4	16.5
57.2	51.2	1163.9	1.2	P - 112 3 51.2	T 112BL2	11.8
55.4	26.4	1228.0	2.4	P - 132 2 26.35	T 132M4	30.0
55.2	53.1	1233.1	1.6	P - 125 2 53.1	T 112BL2	21.0
55.0	53.1	1237.4	1.6	P - 125 2 53.1	T 132SL2	21.0
55.0	17.5	1238.3	2.8	P - 132 2 17.47	T 160M6	30.0
54.2	17.7	1254.5	1.4	P - 112 2 17.7	T 160M6	16.5
53.6	54.7	1243.6	1.5	P L 95 3 54.7	T 112BL2	16.0
53.4	54.7	1247.9	1.5	P L 95 3 54.7	T 132SL2	16.0
53.3	27.4	1250.2	1.4	P L 95 3 27.4	T 132M4	16.0
53.3	55.0	1263.9	2.1	P L 105 3 55	T 112BL2	22.0
53.1	55.0	1268.1	2.1	P L 105 3 55	T 132SL2	22.0
52.0	56.3	1280.0	0.8	P L 85 3 56.3	T 112BL2	11.0
51.9	56.3	1284.3	0.8	P L 85 3 56.3	T 132SL2	11.0
51.1	28.6	1318.8	2.0	P L 105 3 28.6	T 132M4	22.0
51.0	57.5	1335.2	1.5	P - 125 2 57.5	T 112BL2	21.0
50.8	57.5	1340.0	1.5	P - 125 2 57.5	T 132SL2	21.0
50.7	18.9	1341.0	2.4	P - 132 2 18.92	T 160M6	30.0
50.3	29.0	1351.7	2.4	P - 132 2 29	T 132M4	30.0
50.2	29.1	1356.3	1.3	P - 112 2 29.1	T 132M4	16.5
50.1	58.5	1329.8	1.1	P - 112 3 58.5	T 112BL2	11.8
48.3	30.2	1407.6	1.6	P - 125 2 30.2	T 132M4	21.0
48.2	19.9	1410.5	1.5	P - 125 2 19.9	T 160M6	21.0
47.5	20.2	1431.9	1.3	P - 112 2 20.2	T 160M6	16.5
46.7	62.7	1440.8	1.8	P L 105 3 62.7	T 112BL2	22.0
46.7	62.7	1425.5	1.0	P - 112 3 62.7	T 112BL2	11.8
46.7	31.3	1443.2	1.9	P L 105 3 31.3	T 132M4	22.0
46.6	20.6	1444.8	1.9	P L 105 3 20.6	T 160M6	22.0
46.6	62.7	1445.7	1.8	P L 105 3 62.7	T 132SL2	22.0
46.1	20.8	1476.3	2.2	P - 132 2 20.83	T 160M6	30.0
45.7	64.1	1472.9	2.9	P L 115 3 64.1	T 112BL2	26.0
45.6	64.1	1478.1	2.9	P L 115 3 64.1	T 132SL2	26.0
45.5	32.1	1480.4	3.0	P L 115 3 32.1	T 132M4	26.0
45.4	32.1	1497.5	2.1	P - 132 2 32.13	T 132M4	30.0
45.2	32.3	1505.3	1.2	P - 112 2 32.3	T 132M4	16.5
44.8	65.4	1486.8	1.3	P L 95 3 65.4	T 112BL2	16.0
44.7	65.4	1491.9	1.3	P L 95 3 65.4	T 132SL2	16.0
44.4	32.9	1501.0	1.4	P L 95 3 32.9	T 132M4	16.0
44.2	21.7	1538.1	1.2	P - 112 2 21.7	T 160M6	16.5
43.5	33.6	1563.5	1.8	P - 132 2 33.55	T 132M4	30.0
43.5	67.4	1532.3	0.9	P - 112 3 67.4	T 112BL2	11.8
42.7	22.5	1577.8	1.8	P L 105 3 22.5	T 160M6	22.0
41.6	23.1	1635.3	2.0	P - 132 2 23.07	T 160M6	30.0
41.6	35.1	1635.7	2.7	P - 150 2 35.1	T 132M4	38.0
41.5	35.2	1623.1	1.7	P L 105 3 35.2	T 132M4	22.0
41.4	70.7	1624.8	1.6	P L 105 3 70.7	T 112BL2	22.0
41.3	70.7	1630.2	1.6	P L 105 3 70.7	T 132SL2	22.0
40.7	23.6	1637.4	1.1	P L 95 3 23.6	T 160M6	16.0
40.4	72.6	1650.5	0.9	P - 112 3 72.6	T 112BL2	11.8
40.2	23.9	1676.1	1.7	P L 105 3 23.9	T 160M6	22.0
39.7	73.8	1695.9	2.7	P L 115 3 73.8	T 112BL2	26.0
39.6	73.8	1701.5	2.6	P L 115 3 73.8	T 132SL2	26.0
39.5	36.9	1720.8	1.7	P - 132 2 36.92	T 132M4	30.0
39.5	74.2	1686.8	1.2	P L 95 3 74.2	T 112BL2	16.0
39.4	74.2	1692.8	1.2	P L 95 3 74.2	T 132SL2	16.0
38.5	37.9	1747.9	2.5	P L 115 3 37.9	T 132M4	26.0
38.3	25.1	1778.9	1.3	P - 125 2 25.1	T 160M6	21.0
38.2	38.2	1780.4	1.3	P - 125 2 38.2	T 132M4	21.0
37.9	38.5	1775.4	1.6	P L 105 3 38.5	T 132M4	22.0
37.8	25.4	1800.2	1.0	P - 112 2 25.4	T 160M6	16.5
37.7	38.7	1803.4	2.4	P - 150 2 38.7	T 132M4	38.0
37.5	38.9	1813.1	1.0	P - 112 2 38.9	T 132M4	16.5
37.3	78.5	1784.9	0.8	P - 112 3 78.5	T 112BL2	11.8
36.7	79.8	1833.6	1.5	P L 105 3 79.8	T 112BL2	22.0
36.6	79.8	1840.1	1.5	P L 105 3 79.8	T 132SL2	22.0
36.4	26.4	1867.8	1.7	P - 132 2 26.35	T 160M6	30.0
36.1	40.5	1847.7	1.1	P L 95 3 40.5	T 132M4	16.0
36.0	81.3	1868.2	2.4	P L 115 3 81.3	T 112BL2	26.0
36.0	40.6	1872.3	2.7	P L 115 3 40.6	T 132M4	26.0
35.9	81.3	1874.4	2.4	P L 115 3 81.3	T 132SL2	26.0
35.9	40.7	1897.0	0.9	P - 112 2 40.7	T 132M4	16.5
35.7	26.9	1886.4	2.4	P L 115 3 26.9	T 160M6	26.0
35.7	40.9	1906.5	1.6	P - 132 2 40.91	T 132M4	30.0
35.0	27.4	1900.9	1.0	P L 95 3 27.4	T 160M6	16.0
34.9	27.5	1949.1	2.9	P - 150 2 27.5	T 160M6	38.0
34.1	42.8	1994.8	2.2	P - 150 2 42.8	T 132M4	38.0
34.1	86.0	1955.1	1.1	P L 95 3 86	T 112BL2	16.0
34.0	86.0	1962.1	1.1	P L 95 3 86	T 132SL2	16.0
33.6	87.2	2003.8	2.2	P L 115 3 87.2	T 112BL2	26.0
33.6	28.6	2005.5	1.4	P L 105 3 28.6	T 160M6	22.0
33.5	87.4	2008.5	1.4	P L 105 3 87.4	T 112BL2	22.0
33.5	87.2	2010.4	2.2	P L 115 3 87.2	T 132SL2	26.0
33.4	87.4	2015.1	1.4	P L 105 3 87.4	T 132SL2	22.0
33.1	29.0	2055.6	1.7	P - 132 2 29	T 160M6	30.0
33.0	29.1	2062.6	0.9	P - 112 2 29.1	T 160M6	16.5
33.0	44.3	2064.3	1.1	P - 125 2 44.3	T 132M4	21.0
32.8	29.3	2077.0	2.5	P - 150 2 29.3	T 160M6	38.0
32.7	44.7	2083.3	0.8	P - 112 2 44.7	T 132M4	16.5

7,5





P ₁ Input Power kW	n ₂ Output speed min ⁻¹	IR ratio -	T2 Ouput torque Nm	FS' Service Factor -	 GEAR	 EU	P _{tn} Thermal capacity kW
7,5	32,5	44,9	2070,4	1,4	P L 105 3 44,9	T 132M4	22,0
	32,3	90,6	2081,9	1,4	P L 105 3 90,6	T 112BL2	22,0
	32,2	90,6	2089,0	1,4	P L 105 3 90,6	T 132SL2	22,0
	32,1	45,5	2098,1	2,4	P L 115 3 45,5	T 132M4	26,0
	31,8	30,2	2140,5	1,1	P - 125 2 30,2	T 160M6	21,0
	31,1	46,9	2139,7	1,0	P L 95 3 46,9	T 132M4	16,0
	30,9	47,3	2204,1	1,9	P - 150 2 47,3	T 132M4	38,0
	30,7	31,3	2195,2	1,4	P L 105 3 31,3	T 160M6	22,0
	29,9	97,6	2250,3	3,0	P L 125 3 97,6	T 132SL2	33,0
	29,9	32,1	2275,0	2,4	P - 150 2 32,1	T 160M6	38,0
	29,9	32,1	2251,0	2,1	P L 115 3 32,1	T 160M6	26,0
	29,9	32,1	2277,2	1,5	P - 132 2 32,13	T 160M6	30,0
	29,8	98,4	2236,9	0,9	P L 95 3 98,4	T 112BL2	16,0
	29,7	32,3	2289,6	0,8	P - 112 2 32,3	T 160M6	16,5
	29,7	98,4	2245,2	0,9	P L 95 3 98,4	T 132SL2	16,0
	29,4	49,7	2291,7	2,1	P L 115 3 49,7	T 132M4	26,0
	29,2	100,4	2307,3	1,3	P L 105 3 100,4	T 112BL2	22,0
	29,2	32,9	2282,7	1,0	P L 95 3 32,9	T 160M6	16,0
	29,1	100,4	2315,2	1,3	P L 105 3 100,4	T 132SL2	22,0
	28,8	50,7	2337,7	1,2	P L 105 3 50,7	T 132M4	22,0
	28,6	33,6	2378,2	1,3	P - 132 2 33,55	T 160M6	30,0
	28,2	103,9	2387,6	1,8	P L 115 3 103,9	T 112BL2	26,0
	28,1	103,9	2396,0	1,8	P L 115 3 103,9	T 132SL2	26,0
	27,6	106,2	2440,2	2,8	P L 125 3 106,2	T 112BL2	33,0
	27,5	106,2	2448,3	2,8	P L 125 3 106,2	T 132SL2	33,0
	27,5	53,1	2474,1	0,9	P - 125 2 53,1	T 132M4	21,0
	27,4	35,1	2487,9	1,9	P - 150 2 35,1	T 160M6	38,0
	27,3	35,2	2469,0	1,2	P L 105 3 35,2	T 160M6	22,0
	26,9	54,3	2503,8	2,0	P L 115 3 54,3	T 132M4	26,0
	26,7	54,7	2495,6	0,8	P L 95 3 54,7	T 132M4	16,0
	26,6	55,0	2535,9	1,1	P L 105 3 55	T 132M4	22,0
	26,5	110,5	2538,8	1,2	P L 105 3 110,5	T 112BL2	22,0
	26,4	110,5	2547,5	1,2	P L 105 3 110,5	T 132SL2	22,0
	26,0	36,9	2617,0	1,2	P - 132 2 36,92	T 160M6	30,0
	25,6	114,3	2626,9	1,7	P L 115 3 114,3	T 112BL2	26,0
	25,6	114,3	2635,1	1,7	P L 115 3 114,3	T 132SL2	26,0
	25,4	57,5	2679,9	0,8	P - 125 2 57,5	T 132M4	21,0
	25,3	37,9	2657,9	1,8	P L 115 3 37,9	T 160M6	26,0
	25,2	116,3	2672,8	2,5	P L 125 3 116,3	T 112BL2	33,0
	25,1	38,2	2707,7	0,9	P - 125 2 38,2	T 160M6	21,0
	25,1	116,3	2681,3	2,5	P L 125 3 116,3	T 132SL2	33,0
	24,9	38,5	2699,5	1,1	P L 105 3 38,5	T 160M6	22,0
	24,8	38,7	2742,6	1,7	P - 150 2 38,7	T 160M6	38,0
	24,5	59,7	2752,5	1,8	P L 115 3 59,7	T 132M4	26,0
	24,2	121,2	2785,6	1,6	P L 115 3 121,2	T 112BL2	26,0
	24,1	121,2	2794,8	1,6	P L 115 3 121,2	T 132SL2	26,0
	23,9	40,2	2819,4	2,9	P L 125 3 40,2	T 160M6	33,0
	23,7	40,5	2810,5	0,8	P L 95 3 40,5	T 160M6	16,0
	23,7	40,6	2846,9	1,9	P L 115 3 40,6	T 160M6	26,0
	23,5	40,9	2899,1	1,1	P - 132 2 40,91	T 160M6	30,0
23,3	62,7	2890,7	1,0	P L 105 3 62,7	T 132M4	22,0	
23,2	126,1	2897,0	1,1	P L 105 3 126,1	T 112BL2	22,0	
23,2	126,1	2906,9	1,1	P L 105 3 126,1	T 132SL2	22,0	
23,0	63,5	2928,6	2,6	P L 125 3 63,5	T 132M4	33,0	
22,9	127,9	2938,7	2,3	P L 125 3 127,9	T 112BL2	33,0	
22,8	127,9	2949,1	2,3	P L 125 3 127,9	T 132SL2	33,0	
22,8	64,1	2955,7	1,6	P L 115 3 64,1	T 132M4	26,0	
22,4	42,8	3033,6	1,5	P - 150 2 42,8	T 160M6	38,0	
21,9	43,8	3071,5	2,7	P L 125 3 43,8	T 160M6	33,0	
21,6	135,8	3119,8	1,4	P L 115 3 135,8	T 112BL2	26,0	
21,5	135,8	3131,4	1,4	P L 115 3 135,8	T 132SL2	26,0	
21,4	44,9	3148,9	1,0	P L 105 3 44,9	T 160M6	22,0	
21,1	69,2	3190,9	2,4	P L 125 3 69,2	T 132M4	33,0	
21,1	45,5	3190,8	1,7	P L 115 3 45,5	T 160M6	26,0	
20,9	139,9	3215,2	1,0	P L 105 3 139,9	T 112BL2	22,0	
20,9	139,9	3226,0	0,9	P L 105 3 139,9	T 132SL2	22,0	
20,8	140,1	3230,7	2,9	P L 135 3 140,1	T 132SL2	40,0	
20,7	141,7	3255,6	2,1	P L 125 3 141,7	T 112BL2	33,0	
20,7	70,7	3260,4	0,9	P L 105 3 70,7	T 132M4	22,0	
20,6	141,7	3266,8	2,1	P L 125 3 141,7	T 132SL2	33,0	
20,3	47,3	3352,0	1,3	P - 150 2 47,3	T 160M6	38,0	
19,8	73,8	3403,8	1,5	P L 115 3 73,8	T 132M4	26,0	
19,8	148,2	3405,7	1,3	P L 115 3 148,2	T 112BL2	26,0	
19,7	148,2	3417,7	1,3	P L 115 3 148,2	T 132SL2	26,0	
19,3	151,5	3333,3	1,0	P E 125 151,48	T 112BL2	10,5	
19,3	49,7	3485,0	1,5	P L 115 3 49,7	T 160M6	26,0	
19,3	75,7	3490,3	2,1	P L 125 3 75,7	T 132M4	33,0	
19,3	151,5	3343,5	1,0	P E 125 151,48	T 132SL2	10,5	
19,1	153,3	3534,2	2,7	P L 135 3 153,3	T 132SL2	40,0	
19,0	153,9	3535,9	0,9	P L 105 3 153,9	T 112BL2	22,0	
19,0	153,9	3549,4	0,9	P L 105 3 153,9	T 132SL2	22,0	
18,9	50,7	3556,9	0,9	P L 105 3 50,7	T 160M6	22,0	
18,9	155,1	3564,1	1,9	P L 125 3 155,1	T 112BL2	33,0	
18,8	155,1	3575,5	1,9	P L 125 3 155,1	T 132SL2	33,0	
18,8	77,6	3579,4	2,9	P L 135 3 77,6	T 132M4	40,0	
18,7	51,3	3598,4	2,3	P L 125 3 51,3	T 160M6	33,0	
18,5	158,6	3488,4	1,0	P E 132 158,56	T 112BL2	12,0	
18,4	158,6	3499,5	1,0	P E 132 158,56	T 132SL2	12,0	
18,3	79,8	3678,9	0,8	P L 105 3 79,8	T 132M4	22,0	
18,0	81,0	3736,3	2,0	P L 125 3 81	T 132M4	33,0	
18,0	81,3	3748,9	1,3	P L 115 3 81,3	T 132M4	26,0	
18,0	163,1	3748,8	1,2	P L 115 3 163,1	T 112BL2	26,0	
17,9	163,1	3761,3	1,2	P L 115 3 163,1	T 132SL2	26,0	
17,7	54,3	3808,1	1,4	P L 115 3 54,3	T 160M6	26,0	





7.5 kW

HIGH TECH line Motion

P ₁ Input Power kW	n ₂ Output speed min ⁻¹	IR ratio -	T ₂ Output torque Nm	FS' Service Factor -	 GEAR	 EU	P _{tn} Thermal capacity kW
	17,5	55,0	3858,1	0,8	P L 105 3 55	T 160M6	22,0
	17,4	84,0	3873,8	2,7	P L 135 3 84	T 132M4	40,0
	17,3	169,2	3887,0	0,8	P L 105 3 169,2	T 112BL2	22,0
	17,3	168,7	3889,5	2,4	P L 135 3 168,7	T 132SL2	40,0
	17,3	169,2	3901,1	0,8	P L 105 3 169,2	T 132SL2	22,0
	17,2	170,7	3923,5	1,7	P L 125 3 170,7	T 112BL2	33,0
	17,1	170,7	3935,1	1,7	P L 125 3 170,7	T 132SL2	33,0
	16,9	173,5	3816,5	0,9	P E 132 173,51	T 112BL2	12,0
	16,8	173,5	3830,4	0,9	P E 132 173,51	T 132SL2	12,0
	16,8	57,2	4012,3	2,0	P L 125 3 57,2	T 160M6	33,0
	16,7	87,2	4022,1	1,2	P L 115 3 87,2	T 132M4	26,0
	16,6	57,8	4053,5	2,8	P L 135 3 57,8	T 160M6	40,0
	16,5	88,3	4073,1	1,8	P L 125 3 88,3	T 132M4	33,0
	16,1	182,2	4008,8	2,9	P E 190 182,17	T 112BL2	27,0
	16,1	59,7	4186,8	1,3	P L 115 3 59,7	T 160M6	26,0
	16,0	182,2	4021,4	2,9	P E 190 182,17	T 132SL2	27,0
	16,0	91,4	4216,0	2,5	P L 135 3 91,4	T 132M4	40,0
	15,9	183,7	4234,4	2,2	P L 135 3 183,7	T 132SL2	40,0
	15,5	189,1	4346,6	1,6	P L 125 3 189,1	T 112BL2	33,0
	15,4	189,1	4360,5	1,5	P L 125 3 189,1	T 132SL2	33,0
	15,4	190,3	4371,8	1,0	P L 115 3 190,3	T 112BL2	26,0
	15,3	190,3	4388,8	1,0	P L 115 3 190,3	T 132SL2	26,0
	15,3	191,0	4202,0	0,8	P E 132 190,95	T 112BL2	12,0
	15,3	191,0	4216,2	0,8	P E 132 190,95	T 132SL2	12,0
	15,1	63,5	4452,8	1,8	P L 125 3 63,5	T 160M6	33,0
	15,0	64,1	4494,7	1,2	P L 115 3 64,1	T 160M6	26,0
	15,0	97,6	4500,4	1,7	P L 125 3 97,6	T 132M4	33,0
	14,8	65,1	4564,7	2,5	P L 135 3 65,1	T 160M6	40,0
	14,6	100,1	4614,7	2,3	P L 135 3 100,1	T 132M4	40,0
	14,5	201,0	4633,6	2,0	P L 135 3 201	T 132SL2	40,0
	14,1	103,9	4792,0	1,0	P L 115 3 103,9	T 132M4	26,0
	13,9	210,3	4833,2	0,9	P L 115 3 210,3	T 112BL2	26,0
	13,9	210,7	4637,6	2,5	P E 190 210,74	T 112BL2	27,0
	13,9	210,3	4850,5	0,9	P L 115 3 210,3	T 132SL2	26,0
	13,9	69,2	4854,0	1,7	P L 125 3 69,2	T 160M6	33,0
	13,9	210,7	4650,8	2,5	P E 190 210,74	T 132SL2	27,0
	13,8	106,2	4896,4	1,5	P L 125 3 106,2	T 132M4	33,0
	13,6	215,0	4729,5	1,7	P E 170 215,02	T 112BL2	21,0
	13,6	215,0	4746,8	1,7	P E 170 215,02	T 132SL2	21,0
	13,5	216,6	4764,1	1,1	P E 150 216,61	T 112BL2	16,0
	13,5	216,6	4782,1	1,1	P E 150 216,61	T 132SL2	16,0
	13,3	110,1	5077,4	2,1	P L 135 3 110,1	T 132M4	40,0
	13,2	221,2	5100,4	1,9	P L 135 3 221,2	T 132SL2	40,0
	13,0	73,8	5174,9	1,1	P L 115 3 73,8	T 160M6	26,0
	12,8	114,3	5272,0	0,9	P L 115 3 114,3	T 132M4	26,0
	12,8	229,4	5272,6	0,9	P L 115 3 229,4	T 112BL2	26,0
	12,7	229,4	5289,1	0,9	P L 115 3 229,4	T 132SL2	26,0
	12,7	75,7	5309,7	1,5	P L 125 3 75,7	T 160M6	33,0
	12,6	116,3	5364,8	1,4	P L 125 3 116,3	T 132M4	33,0
	12,4	77,6	5442,9	2,1	P L 135 3 77,6	T 160M6	40,0
	12,1	121,2	5587,0	0,9	P L 115 3 121,2	T 132M4	26,0
	12,0	121,8	5615,4	1,9	P L 135 3 121,8	T 132M4	40,0
	11,9	245,1	5652,8	1,7	P L 135 3 245,1	T 132SL2	40,0
	11,9	246,9	5430,7	2,1	P E 190 246,94	T 112BL2	27,0
	11,9	246,9	5430,9	1,5	P E 170 246,94	T 112BL2	21,0
	11,9	81,0	5681,5	1,4	P L 125 3 81	T 160M6	33,0
	11,8	246,9	5453,7	2,1	P E 190 246,94	T 132SL2	27,0
	11,8	246,9	5453,8	1,5	P E 170 246,94	T 132SL2	21,0
	11,8	81,3	5700,9	1,0	P L 115 3 81,3	T 160M6	26,0
	11,4	84,0	5890,5	1,9	P L 135 3 84	T 160M6	40,0
	11,4	127,9	5895,6	1,3	P L 125 3 127,9	T 132M4	33,0
	11,0	265,4	5839,1	0,9	P E 150 265,44	T 112BL2	16,0
	11,0	87,2	6115,5	0,9	P L 115 3 87,2	T 160M6	26,0
	11,0	265,4	5860,2	0,9	P E 150 265,44	T 132SL2	16,0
	10,9	268,9	5914,0	1,9	P E 190 268,91	T 112BL2	27,0
	10,9	268,8	5914,1	1,4	P E 170 268,78	T 112BL2	21,0
	10,9	134,1	6182,3	1,7	P L 135 3 134,1	T 132M4	40,0
	10,9	88,3	6194,0	1,3	P L 125 3 88,3	T 160M6	33,0
	10,9	268,9	5935,6	1,9	P E 190 268,91	T 132SL2	27,0
	10,9	268,8	5935,5	1,4	P E 170 268,78	T 132SL2	21,0
	10,5	91,4	6412,0	1,8	P L 135 3 91,4	T 160M6	40,0
	10,4	280,9	6180,4	0,9	P E 150 280,94	T 112BL2	16,0
	10,4	140,1	6461,3	1,6	P L 135 3 140,1	T 132M4	40,0
	10,4	280,9	6204,0	0,9	P E 150 280,94	T 132SL2	16,0
	10,3	141,7	6536,9	1,1	P L 125 3 141,7	T 132M4	33,0
	10,1	291,5	6414,1	1,8	P E 190 291,48	T 112BL2	27,0
	10,0	291,5	6433,2	1,8	P E 190 291,48	T 132SL2	27,0
	9,8	97,6	6842,3	1,2	P L 125 3 97,6	T 160M6	33,0
	9,7	302,0	6645,9	1,2	P E 170 301,96	T 112BL2	21,0
	9,7	302,5	6652,5	1,7	P E 190 302,51	T 112BL2	27,0
	9,7	302,0	6666,3	1,2	P E 170 301,96	T 132SL2	21,0
	9,7	302,5	6679,8	1,7	P E 190 302,51	T 132SL2	27,0
	9,6	100,1	7020,4	1,6	P L 135 3 100,1	T 160M6	40,0
	9,5	153,3	7072,3	1,5	P L 135 3 153,3	T 132M4	40,0
	9,4	155,1	7154,7	1,0	P L 125 3 155,1	T 132M4	33,0
	9,2	317,4	6983,8	1,6	P E 190 317,42	T 112BL2	27,0
	9,2	317,4	7007,1	1,6	P E 190 317,42	T 132SL2	27,0
	9,0	106,2	7448,0	1,1	P L 125 3 106,2	T 160M6	33,0
	8,9	329,4	7250,9	1,6	P E 190 329,43	T 112BL2	27,0
	8,9	329,4	7275,4	1,6	P E 190 329,43	T 132SL2	27,0
	8,9	330,6	7275,4	1,1	P E 170 330,6	T 112BL2	21,0
	8,8	330,6	7300,8	1,1	P E 170 330,6	T 132SL2	21,0
	8,7	110,1	7720,8	1,5	P L 135 3 110,1	T 160M6	40,0
	8,7	168,7	7783,2	1,3	P L 135 3 168,7	T 132M4	40,0
	8,6	170,7	7874,8	1,0	P L 125 3 170,7	T 132M4	33,0

7,5





P ₁ Input Power kW	n ₂ Output speed min ⁻¹	IR ratio -	T2 Ouput torque Nm	FS' Service Factor -	 GEAR	 EU	P _{tn} Thermal capacity kW
7,5	8,4	347,4	7637,5	1,5	P E 190 347,35	T 112BL2	27,0
	8,4	347,4	7665,3	1,5	P E 190 347,35	T 132SL2	27,0
	8,3	116,3	8160,5	1,0	P L 125 3 116,3	T 160M6	33,0
	8,2	357,1	7861,6	1,5	P E 190 357,1	T 112BL2	27,0
	8,2	357,1	7861,0	1,0	P E 170 357,1	T 112BL2	21,0
	8,2	357,1	7880,3	1,5	P E 190 357,1	T 132SL2	27,0
	8,2	357,1	7880,4	1,0	P E 170 357,1	T 132SL2	21,0
	8,0	182,2	8047,9	1,6	P E 190 182,17	T 132M4	27,0
	8,0	183,7	8468,7	1,2	P L 135 3 183,7	T 132M4	40,0
	7,9	121,8	8544,0	1,3	P L 135 3 121,8	T 160M6	40,0
	7,8	377,5	8307,1	1,0	P E 170 377,45	T 112BL2	21,0
	7,7	377,5	8328,8	1,0	P E 170 377,45	T 132SL2	21,0
	7,7	189,1	8720,9	0,9	P L 125 3 189,1	T 132M4	33,0
	7,5	388,9	8560,8	1,3	P E 190 388,88	T 112BL2	27,0
	7,5	388,9	8583,8	1,3	P E 190 388,88	T 132SL2	27,0
	7,5	127,9	8965,5	0,9	P L 125 3 127,9	T 160M6	33,0
	7,3	201,0	9273,4	1,1	P L 135 3 201	T 132M4	40,0
	7,2	134,1	9403,2	1,2	P L 135 3 134,1	T 160M6	40,0
	7,2	409,3	9002,7	0,9	P E 170 409,33	T 112BL2	21,0
	7,1	409,3	9041,5	0,9	P E 170 409,33	T 132SL2	21,0
	6,9	210,7	9301,5	1,3	P E 190 210,74	T 132M4	27,0
	6,9	425,6	9355,7	1,2	P E 190 425,55	T 112BL2	27,0
	6,9	425,6	9396,4	1,2	P E 190 425,55	T 132SL2	27,0
	6,9	140,1	9828,9	1,2	P L 135 3 140,1	T 160M6	40,0
	6,8	215,0	9493,7	0,9	P E 170 215,02	T 132M4	21,0
	6,8	141,7	9945,2	0,8	P L 125 3 141,7	T 160M6	33,0
	6,6	221,2	10200,8	1,0	P L 135 3 221,2	T 132M4	40,0
	6,6	445,6	9796,8	0,8	P E 170 445,6	T 112BL2	21,0
	6,6	445,6	9841,2	0,8	P E 170 445,6	T 132SL2	21,0
	6,5	448,2	9857,1	1,2	P E 190 448,15	T 112BL2	27,0
	6,5	448,2	9886,5	1,2	P E 190 448,15	T 132SL2	27,0
	6,3	153,3	10754,7	1,1	P L 135 3 153,3	T 160M6	40,0
	6,1	483,2	10637,6	1,1	P E 190 483,23	T 112BL2	27,0
	6,0	483,2	10673,2	1,1	P E 190 483,23	T 132SL2	27,0
	6,0	245,1	11296,8	0,9	P L 135 3 245,1	T 132M4	40,0
	5,9	246,9	10907,5	1,1	P E 190 246,94	T 132M4	27,0
	5,9	246,9	10908,2	0,8	P E 170 246,94	T 132M4	21,0
	5,7	168,7	11832,1	1,0	P L 135 3 168,7	T 160M6	40,0
	5,6	526,2	11572,5	1,0	P E 190 526,24	T 112BL2	27,0
	5,6	526,2	11614,6	1,0	P E 190 526,24	T 132SL2	27,0
	5,4	268,9	11871,6	1,1	P E 190 268,91	T 132M4	27,0
	5,3	182,2	12232,5	1,0	P E 190 182,17	T 160M6	27,0
5,2	183,7	12873,1	0,9	P L 135 3 183,7	T 160M6	40,0	
5,1	575,9	12665,2	0,9	P E 190 575,86	T 112BL2	27,0	
5,1	575,9	12713,7	0,9	P E 190 575,86	T 132SL2	27,0	
5,0	291,5	12867,1	1,0	P E 190 291,48	T 132M4	27,0	
4,8	302,5	13347,1	0,9	P E 190 302,51	T 132M4	27,0	
4,8	606,4	13347,3	0,9	P E 190 606,41	T 112BL2	27,0	
4,8	606,4	13374,2	0,9	P E 190 606,41	T 132SL2	27,0	
4,8	201,0	14084,7	0,8	P L 135 3 201	T 160M6	40,0	
4,6	317,4	14013,5	0,9	P E 190 317,42	T 132M4	27,0	
4,6	210,7	14136,0	0,9	P E 190 210,74	T 160M6	27,0	
4,4	329,4	14550,7	0,9	P E 190 329,43	T 132M4	27,0	
4,2	347,4	15348,7	0,8	P E 190 347,35	T 132M4	27,0	





9.2
kW

HIGH TECH *line* **Motion**

P₁ Input Power kW	n₂ Output speed min ⁻¹	IR ratio -	T₂ Output torque Nm	FS' Service Factor -	 GEAR	 EU	P_{tn} Thermal capacity kW
	540,7	2,7	154,4	2,1	P - 90 2 2.7	T 132ML4	10,5
	347,6	4,2	240,1	2,0	P - 90 2 4.2	T 132ML4	10,5
	320,9	4,6	260,1	2,3	P - 80 2 4.55	T 132ML4	7,5
	275,5	5,3	303,0	1,7	P - 90 2 5.3	T 132ML4	10,5
	256,1	5,7	325,9	2,1	P - 80 2 5.7	T 132ML4	7,5
	247,5	5,9	337,3	1,7	P - 90 2 5.9	T 132ML4	10,5
	239,3	6,1	348,7	2,7	P - 112 2 6.1	T 132ML4	16,5
	218,6	6,7	381,9	1,8	P - 80 2 6.68	T 132ML4	7,5
	217,9	6,7	383,0	1,6	P - 90 2 6.7	T 132ML4	10,5
	214,7	6,8	388,7	2,5	P - 112 2 6.8	T 132ML4	16,5
	202,2	7,2	412,7	1,6	P - 80 2 7.22	T 132ML4	7,5
	187,2	7,8	445,9	1,5	P - 90 2 7.8	T 132ML4	10,5
	184,8	7,9	451,6	2,3	P - 112 2 7.9	T 132ML4	16,5
	174,6	8,4	477,9	1,4	P - 80 2 8.36	T 132ML4	7,5
	167,8	8,7	497,3	1,1	P - 90 2 8.7	T 132ML4	10,5
	164,0	8,9	508,8	2,2	P - 112 2 8.9	T 132ML4	16,5
	157,0	9,3	531,7	1,1	P - 90 2 9.3	T 132ML4	10,5
	155,3	9,4	537,4	1,3	P - 80 2 9.4	T 132ML4	7,5
	150,5	9,7	554,5	2,0	P - 112 2 9.7	T 132ML4	16,5
	150,5	9,7	554,5	1,5	P - 90 2 9.7	T 132ML4	10,5
	147,5	9,9	566,0	2,8	P - 125 2 9.9	T 132ML4	21,0
	145,4	10,0	574,0	1,2	P - 80 2 10.04	T 132ML4	7,5
	133,9	10,9	623,2	1,4	P - 90 2 10.9	T 132ML4	10,5
	131,5	11,1	634,6	1,7	P - 112 2 11.1	T 132ML4	16,5
	125,7	11,6	664,3	1,0	P - 80 2 11.62	T 132ML4	7,5
	118,7	12,3	703,2	1,3	P - 90 2 12.3	T 132ML4	10,5
	117,7	12,4	708,9	2,0	P - 112 2 12.4	T 132ML4	16,5
	116,8	12,5	714,6	2,5	P - 125 2 12.5	T 132ML4	21,0
	106,2	13,8	786,1	1,0	P - 80 2 13.75	T 132ML4	7,5
	104,3	14,0	800,3	1,1	P - 90 2 14	T 132ML4	10,5
	100,7	14,5	829,0	1,9	P - 112 2 14.5	T 132ML4	16,5
	99,1	14,7	842,7	0,9	P - 80 2 14.74	T 132ML4	7,5
	96,7	15,1	863,3	2,2	P - 125 2 15.1	T 132ML4	21,0
	91,3	16,0	914,7	1,0	P - 90 2 16	T 132ML4	10,5
	89,6	16,3	931,9	1,7	P - 112 2 16.3	T 132ML4	16,5
	85,5	17,1	975,9	0,9	P - 80 2 17.07	T 132ML4	7,5
	85,4	17,1	977,6	0,9	P - 90 2 17.1	T 132ML4	10,5
	82,5	17,7	1011,8	1,7	P - 112 2 17.7	T 132ML4	16,5
	79,1	18,5	1054,8	0,9	P - 80 2 18.45	T 132ML4	7,5
	77,2	18,9	1081,6	2,8	P - 132 2 18.92	T 132ML4	30,0
	73,7	19,8	1132,0	0,8	P - 90 2 19.8	T 132ML4	10,5
	73,4	19,9	1137,6	1,8	P - 125 2 19.9	T 132ML4	21,0
	72,3	20,2	1154,8	1,5	P - 112 2 20.2	T 132ML4	16,5
	70,9	20,6	1165,3	2,1	P L 105 3 20.6	T 132ML4	22,0
	70,1	20,8	1190,8	2,5	P - 132 2 20.83	T 132ML4	30,0
	67,3	21,7	1240,6	1,4	P - 112 2 21.7	T 132ML4	16,5
	64,9	22,5	1272,7	2,0	P L 105 3 22.5	T 132ML4	22,0
	63,3	23,1	1318,8	2,3	P - 132 2 23.07	T 132ML4	30,0
	61,9	23,6	1320,9	1,2	P L 95 3 23.6	T 132ML4	16,0
	61,1	23,9	1351,9	1,9	P L 105 3 23.9	T 132ML4	22,0
	58,2	25,1	1434,8	1,5	P - 125 2 25.1	T 132ML4	21,0
	57,5	25,4	1452,1	1,1	P - 112 2 25.4	T 132ML4	16,5
	55,4	26,4	1506,4	2,0	P - 132 2 26.35	T 132ML4	30,0
	54,3	26,9	1521,5	2,8	P L 115 3 26.9	T 132ML4	26,0
	53,3	27,4	1533,6	1,2	P L 95 3 27.4	T 132ML4	16,0
	51,1	28,6	1617,7	1,6	P L 105 3 28.6	T 132ML4	22,0
	50,3	29,0	1658,0	1,9	P - 132 2 29	T 132ML4	30,0
	50,2	29,1	1663,7	1,1	P - 112 2 29.1	T 132ML4	16,5
	49,8	29,3	1675,1	2,8	P - 150 2 29.3	T 132ML4	38,0
	48,3	30,2	1726,7	1,3	P - 125 2 30.2	T 132ML4	21,0
	46,7	31,3	1770,3	1,6	P L 105 3 31.3	T 132ML4	22,0
	45,5	32,1	1835,2	2,7	P - 150 2 32.1	T 132ML4	38,0
	45,5	32,1	1815,9	2,4	P L 115 3 32.1	T 132ML4	26,0
	45,4	32,1	1836,9	1,7	P - 132 2 32.13	T 132ML4	30,0
	45,2	32,3	1846,5	0,9	P - 112 2 32.3	T 132ML4	16,5
	44,4	32,9	1841,2	1,1	P L 95 3 32.9	T 132ML4	16,0
	43,5	33,6	1918,0	1,5	P - 132 2 33.55	T 132ML4	30,0
	41,6	35,1	2006,4	2,2	P - 150 2 35.1	T 132ML4	38,0
	41,5	35,2	1991,0	1,4	P L 105 3 35.2	T 132ML4	22,0
	39,5	36,9	2110,9	1,4	P - 132 2 36.92	T 132ML4	30,0
	38,5	37,9	2144,1	2,1	P L 115 3 37.9	T 132ML4	26,0
	38,2	38,2	2183,9	1,1	P - 125 2 38.2	T 132ML4	21,0
	37,9	38,5	2177,9	1,3	P L 105 3 38.5	T 132ML4	22,0
	37,7	38,7	2212,2	1,9	P - 150 2 38.7	T 132ML4	38,0
	36,1	40,5	2266,5	0,9	P L 95 3 40.5	T 132ML4	16,0
	36,0	40,6	2296,7	2,2	P L 115 3 40.6	T 132ML4	26,0
	35,7	40,9	2338,6	1,3	P - 132 2 40.91	T 132ML4	30,0
	34,1	42,8	2447,0	1,8	P - 150 2 42.8	T 132ML4	38,0
	33,0	44,3	2532,2	0,9	P - 125 2 44.3	T 132ML4	21,0
	32,5	44,9	2539,7	1,1	P L 105 3 44.9	T 132ML4	22,0
	32,1	45,5	2573,7	1,9	P L 115 3 45.5	T 132ML4	26,0
	31,1	46,9	2624,6	0,8	P L 95 3 46.9	T 132ML4	16,0
	30,9	47,3	2703,7	1,5	P - 150 2 47.3	T 132ML4	38,0
	29,4	49,7	2811,1	1,7	P L 115 3 49.7	T 132ML4	26,0
	28,8	50,7	2867,6	1,0	P L 105 3 50.7	T 132ML4	22,0
	26,9	54,3	3071,4	1,6	P L 115 3 54.3	T 132ML4	26,0
	26,6	55,0	3110,6	0,9	P L 105 3 55	T 132ML4	22,0
	24,5	59,7	3376,4	1,5	P L 115 3 59.7	T 132ML4	26,0
	23,3	62,7	3546,0	0,8	P L 105 3 62.7	T 132ML4	22,0
	23,0	63,5	3592,4	2,1	P L 125 3 63.5	T 132ML4	33,0
	22,8	64,1	3625,6	1,3	P L 115 3 64.1	T 132ML4	26,0
	22,4	65,1	3682,1	2,9	P L 135 3 65.1	T 132ML4	40,0
	21,1	69,2	3914,2	1,9	P L 125 3 69.2	T 132ML4	33,0

9,2



P ₁ Input Power kW	n ₂ Output speed min ⁻¹	IR ratio -	T2 Output torque Nm	FS' Service Factor -	GEAR	EU	P _{tn} Thermal capacity kW
-------------------------------------	---	------------------	---------------------------	----------------------------	------	----	---



9,2	19,8	73,8	4175,4	1,2	P L 115 3 73.8	T 132ML4	26,0
	19,3	75,7	4281,5	1,8	P L 125 3 75.7	T 132ML4	33,0
	18,8	77,6	4390,7	2,4	P L 135 3 77.6	T 132ML4	40,0
	18,0	81,0	4583,2	1,6	P L 125 3 81	T 132ML4	33,0
	18,0	81,3	4598,6	1,1	P L 115 3 81.3	T 132ML4	26,0
	17,4	84,0	4751,8	2,2	P L 135 3 84	T 132ML4	40,0
	16,7	87,2	4933,8	1,0	P L 115 3 87.2	T 132ML4	26,0
	16,5	88,3	4996,4	1,5	P L 125 3 88.3	T 132ML4	33,0
	16,0	91,4	5171,6	2,0	P L 135 3 91.4	T 132ML4	40,0
	15,0	97,6	5520,4	1,4	P L 125 3 97.6	T 132ML4	33,0
	14,6	100,1	5660,7	1,9	P L 135 3 100.1	T 132ML4	40,0
	14,1	103,9	5878,2	0,8	P L 115 3 103.9	T 132ML4	26,0
	13,8	106,2	6006,3	1,2	P L 125 3 106.2	T 132ML4	33,0
	13,3	110,1	6228,2	1,7	P L 135 3 110.1	T 132ML4	40,0
	12,6	116,3	6580,8	1,1	P L 125 3 116.3	T 132ML4	33,0
	12,0	121,8	6888,2	1,5	P L 135 3 121.8	T 132ML4	40,0
	11,4	127,9	7231,9	1,0	P L 125 3 127.9	T 132ML4	33,0
	10,9	134,1	7583,6	1,4	P L 135 3 134.1	T 132ML4	40,0
	10,4	140,1	7925,8	1,3	P L 135 3 140.1	T 132ML4	40,0
	10,3	141,7	8018,6	0,9	P L 125 3 141.7	T 132ML4	33,0
	9,5	153,3	8675,3	1,2	P L 135 3 153.3	T 132ML4	40,0
	9,4	155,1	8776,4	0,9	P L 125 3 155.1	T 132ML4	33,0
	8,7	168,7	9547,3	1,1	P L 135 3 168.7	T 132ML4	40,0
	8,0	182,2	9872,1	1,3	P E 190 182.17	T 132ML4	27,0
	8,0	183,7	10388,2	1,0	P L 135 3 183.7	T 132ML4	40,0
	7,3	201,0	11375,4	0,9	P L 135 3 201	T 132ML4	40,0
	6,9	210,7	11409,9	1,1	P E 190 210.74	T 132ML4	27,0
	6,6	221,2	12513,0	0,8	P L 135 3 221.2	T 132ML4	40,0
	5,9	246,9	13379,9	0,9	P E 190 246.94	T 132ML4	27,0
	5,4	268,9	14562,5	0,9	P E 190 268.91	T 132ML4	27,0

11	1088,9	2,7	91,6	2,9	P - 90 2 2.7	T 132M2	10,5
	700,0	4,2	142,6	2,7	P - 90 2 4.2	T 132M2	10,5
	554,7	5,3	179,9	2,4	P - 90 2 5.3	T 132M2	10,5
	498,3	5,9	200,3	2,2	P - 90 2 5.9	T 132M2	10,5
	440,1	6,7	226,8	2,7	P - 80 2 6.68	T 132M2	7,5
	438,8	6,7	227,4	2,1	P - 90 2 6.7	T 132M2	10,5
	432,4	3,4	230,8	2,8	P - 112 2 3.4	T 160M4	16,5
	407,2	7,2	245,1	2,5	P - 80 2 7.22	T 132M2	7,5
	376,9	7,8	264,8	2,0	P - 90 2 7.8	T 132M2	10,5
	367,5	4,0	271,6	2,8	P - 112 2 4	T 160M4	16,5
	351,7	8,4	283,8	2,2	P - 80 2 8.36	T 132M2	7,5
	337,9	8,7	295,3	1,6	P - 90 2 8.7	T 132M2	10,5
	333,7	8,9	299,1	3,0	P - 112 2 8.9	T 160MA2	16,5
	331,0	2,9	301,5	2,2	P - 112 2 2.9	T 160L6	16,5
	330,3	8,9	302,1	2,9	P - 112 2 8.9	T 132M2	16,5
	319,6	4,6	312,3	2,6	P - 112 2 4.6	T 160M4	16,5
	316,1	9,3	315,7	1,5	P - 90 2 9.3	T 132M2	10,5
	312,8	9,4	319,1	1,9	P - 80 2 9.4	T 132M2	7,5
	306,2	9,7	325,9	2,8	P - 112 2 9.7	T 160MA2	16,5
	303,1	9,7	329,3	2,7	P - 112 2 9.7	T 132M2	16,5
	303,1	9,7	329,3	2,0	P - 90 2 9.7	T 132M2	10,5
	292,8	10,0	340,8	1,7	P - 80 2 10.04	T 132M2	7,5
	282,4	3,4	353,5	2,0	P - 112 2 3.4	T 160L6	16,5
	272,2	5,4	366,6	2,7	P - 125 2 5.4	T 160M4	21,0
	269,7	10,9	370,0	1,9	P - 90 2 10.9	T 132M2	10,5
	267,6	11,1	373,0	2,5	P - 112 2 11.1	T 160MA2	16,5
	264,9	11,1	376,8	2,5	P - 112 2 11.1	T 132M2	16,5
	253,0	11,6	394,4	1,5	P - 80 2 11.62	T 132M2	7,5
	241,0	6,1	414,1	2,3	P - 112 2 6.1	T 160M4	16,5
	240,0	4,0	415,8	2,0	P - 112 2 4	T 160L6	16,5
	239,5	12,4	416,7	2,8	P - 112 2 12.4	T 160MA2	16,5
	239,0	12,3	417,5	1,8	P - 90 2 12.3	T 132M2	10,5
	237,1	12,4	420,9	2,7	P - 112 2 12.4	T 132M2	16,5
	226,2	6,5	441,3	2,7	P - 125 2 6.5	T 160M4	21,0
	216,2	6,8	461,6	2,1	P - 112 2 6.8	T 160M4	16,5
	213,8	13,8	466,7	1,4	P - 80 2 13.75	T 132M2	7,5
	210,0	14,0	475,2	1,6	P - 90 2 14	T 132M2	10,5
	208,7	4,6	478,2	1,9	P - 112 2 4.6	T 160L6	16,5
	204,8	14,5	487,2	2,6	P - 112 2 14.5	T 160MA2	16,5
	202,8	14,5	492,2	2,5	P - 112 2 14.5	T 132M2	16,5
	199,5	14,7	500,3	1,3	P - 80 2 14.74	T 132M2	7,5
	186,1	7,9	536,3	2,0	P - 112 2 7.9	T 160M4	16,5
	183,8	16,0	543,1	1,4	P - 90 2 16	T 132M2	10,5
	182,2	16,3	547,7	2,4	P - 112 2 16.3	T 160MA2	16,5
	180,4	16,3	553,3	2,4	P - 112 2 16.3	T 132M2	16,5
	179,3	8,2	556,7	2,7	P - 125 2 8.2	T 160M4	21,0
	177,8	5,4	561,3	1,9	P - 125 2 5.4	T 160L6	21,0
	172,2	17,1	579,4	1,3	P - 80 2 17.07	T 132M2	7,5
	171,9	17,1	580,5	1,3	P - 90 2 17.1	T 132M2	10,5
	167,8	17,7	594,7	2,3	P - 112 2 17.7	T 160MA2	16,5
166,1	17,7	600,8	2,3	P - 112 2 17.7	T 132M2	16,5	
165,2	8,9	604,2	1,8	P - 112 2 8.9	T 160M4	16,5	
159,4	18,5	626,3	1,3	P - 80 2 18.45	T 132M2	7,5	
157,4	6,1	634,1	1,5	P - 112 2 6.1	T 160L6	16,5	
151,6	9,7	658,5	1,7	P - 112 2 9.7	T 160M4	16,5	
150,9	19,5	661,5	0,8	P - 80 2 19.49	T 132M2	7,5	
149,3	19,9	668,7	2,7	P - 125 2 19.9	T 160MA2	21,0	
148,5	9,9	672,1	2,4	P - 125 2 9.9	T 160M4	21,0	
148,5	19,8	672,1	1,1	P - 90 2 19.8	T 132M2	10,5	
147,7	19,9	675,5	2,7	P - 125 2 19.9	T 132M2	21,0	
147,7	6,5	675,7	1,9	P - 125 2 6.5	T 160L6	21,0	
147,0	20,2	678,8	2,1	P - 112 2 20.2	T 160MA2	16,5	
145,5	20,2	685,7	2,1	P - 112 2 20.2	T 132M2	16,5	
141,2	6,8	706,9	1,4	P - 112 2 6.8	T 160L6	16,5	



11.0 kW

HIGH TECH line Motion

P ₁ Input Power kW	n ₂ Output speed min ⁻¹	IR ratio -	T ₂ Output torque Nm	FS' Service Factor -	 GEAR	 EU	P _{tn} Thermal capacity kW
	137,4	21,4	726,5	1,0	P - 90 2 21,4	T 132M2	10,5
	136,9	21,7	729,1	2,0	P - 112 2 21,7	T 160MA2	16,5
	135,5	21,7	736,6	2,0	P - 112 2 21,7	T 132M2	16,5
	132,4	11,1	753,6	1,5	P - 112 2 11,1	T 160M4	16,5
	125,9	23,6	776,3	1,9	P L 95 3 23,6	T 160MA2	16,0
	124,6	23,6	784,2	1,8	P L 95 3 23,6	T 132M2	16,0
	124,3	23,9	794,6	2,9	P L 105 3 23,9	T 160MA2	22,0
	123,5	23,8	790,9	0,9	P L 85 3 23,8	T 132M2	11,0
	123,0	23,9	802,8	2,9	P L 105 3 23,9	T 132M2	22,0
	121,5	7,9	821,2	1,3	P - 112 2 7,9	T 160L6	16,5
	118,6	12,4	841,8	1,7	P - 112 2 12,4	T 160M4	16,5
	118,3	25,1	843,4	2,2	P - 125 2 25,1	T 160MA2	21,0
	117,6	12,5	848,6	2,1	P - 125 2 12,5	T 160M4	21,0
	117,6	25,0	848,6	0,9	P - 90 2 25	T 132M2	10,5
	117,1	25,1	852,0	2,2	P - 125 2 25,1	T 132M2	21,0
	117,1	8,2	852,5	1,9	P - 125 2 8,2	T 160L6	21,0
	116,9	25,4	853,5	1,7	P - 112 2 25,4	T 160MA2	16,5
	115,8	25,4	862,2	1,7	P - 112 2 25,4	T 132M2	16,5
	108,4	27,4	901,3	1,8	P L 95 3 27,4	T 160MA2	16,0
	107,9	8,9	925,1	1,2	P - 112 2 8,9	T 160L6	16,5
	107,3	27,4	910,5	1,8	P L 95 3 27,4	T 132M2	16,0
	106,9	27,5	913,8	0,9	P L 85 3 27,5	T 132M2	11,0
	103,9	28,6	950,9	2,5	P L 105 3 28,6	T 160MA2	22,0
	102,8	28,6	960,6	2,4	P L 105 3 28,6	T 132M2	22,0
	102,4	29,0	974,5	3,0	P - 132 2 29	T 160MA2	30,0
	102,1	29,1	977,8	1,5	P - 112 2 29,1	T 160MA2	16,5
	101,4	29,0	984,4	2,9	P - 132 2 29	T 132M2	30,0
	101,4	14,5	984,4	1,6	P - 112 2 14,5	T 160M4	16,5
	101,0	29,1	987,8	1,5	P - 112 2 29,1	T 132M2	16,5
	99,0	9,7	1008,3	1,1	P - 112 2 9,7	T 160L6	16,5
	98,3	30,2	1014,8	2,0	P - 125 2 30,2	T 160MA2	21,0
	97,4	30,2	1025,1	1,9	P - 125 2 30,2	T 132M2	21,0
	97,4	15,1	1025,2	1,9	P - 125 2 15,1	T 160M4	21,0
	97,0	9,9	1029,2	1,7	P - 125 2 9,9	T 160L6	21,0
	94,9	31,3	1040,7	2,4	P L 105 3 31,3	T 160MA2	22,0
	93,9	31,3	1051,3	2,4	P L 105 3 31,3	T 132M2	22,0
	92,4	32,1	1079,6	2,7	P - 132 2 32,13	T 160MA2	30,0
	92,0	32,3	1085,4	1,3	P - 112 2 32,3	T 160MA2	16,5
	91,5	32,1	1090,7	2,6	P - 132 2 32,13	T 132M2	30,0
	91,0	32,3	1096,5	1,3	P - 112 2 32,3	T 132M2	16,5
	90,3	32,9	1082,2	1,7	P L 95 3 32,9	T 160MA2	16,0
	90,2	16,3	1106,7	1,5	P - 112 2 16,3	T 160M4	16,5
	89,4	32,9	1093,3	1,7	P L 95 3 32,9	T 132M2	16,0
	88,5	33,6	1127,4	2,2	P - 132 2 33,55	T 160MA2	30,0
	87,6	33,6	1138,9	2,2	P - 132 2 33,55	T 132M2	30,0
	86,5	11,1	1153,8	1,0	P - 112 2 11,1	T 160L6	16,5
	85,2	34,5	1146,4	0,9	P L 85 3 34,5	T 132M2	11,0
	84,4	35,2	1170,3	2,2	P L 105 3 35,2	T 160MA2	22,0
	84,1	17,5	1186,1	2,7	P - 132 2 17,47	T 160M4	30,0
	83,9	11,4	1189,2	2,7	P - 132 2 11,44	T 160L6	30,0
	83,5	35,2	1182,3	2,1	P L 105 3 35,2	T 132M2	22,0
	83,1	17,7	1201,6	1,4	P - 112 2 17,7	T 160M4	16,5
	80,4	36,9	1240,7	2,2	P - 132 2 36,92	T 160MA2	30,0
	79,6	36,9	1253,3	2,2	P - 132 2 36,92	T 132M2	30,0
	77,8	38,2	1283,5	1,6	P - 125 2 38,2	T 160MA2	21,0
	77,7	18,9	1284,4	2,3	P - 132 2 18,92	T 160M4	30,0
	77,4	12,4	1289,0	1,2	P - 112 2 12,4	T 160L6	16,5
	77,1	38,5	1280,1	2,0	P L 105 3 38,5	T 160MA2	22,0
	77,0	38,2	1296,8	1,6	P - 125 2 38,2	T 132M2	21,0
	76,8	12,5	1299,4	1,5	P - 125 2 12,5	T 160L6	21,0
	76,7	38,7	1300,4	3,0	P - 150 2 38,7	T 160MA2	38,0
	76,4	38,5	1293,2	1,9	P L 105 3 38,5	T 132M2	22,0
	76,4	38,9	1307,1	1,1	P - 112 2 38,9	T 160MA2	16,5
	76,0	38,7	1313,6	2,9	P - 150 2 38,7	T 132M2	38,0
	76,0	38,7	1286,0	0,8	P L 85 3 38,7	T 132M2	11,0
	75,6	38,9	1320,4	1,1	P - 112 2 38,9	T 132M2	16,5
	73,9	19,9	1351,0	1,5	P - 125 2 19,9	T 160M4	21,0
	73,3	13,1	1360,7	2,6	P - 132 2 13,09	T 160L6	30,0
	73,3	40,5	1332,3	1,4	P L 95 3 40,5	T 160MA2	16,0
	73,0	40,7	1367,6	1,1	P - 112 2 40,7	T 160MA2	16,5
	72,8	20,2	1371,4	1,3	P - 112 2 20,2	T 160M4	16,5
	72,6	40,9	1374,6	2,0	P - 132 2 40,91	T 160MA2	30,0
	72,6	40,5	1345,9	1,4	P L 95 3 40,5	T 132M2	16,0
	72,2	40,7	1381,5	1,1	P - 112 2 40,7	T 132M2	16,5
	71,9	40,9	1388,6	1,9	P - 132 2 40,91	T 132M2	30,0
	71,4	20,6	1383,8	1,8	P L 105 3 20,6	T 160M4	22,0
	70,6	20,8	1414,2	2,1	P - 132 2 20,83	T 160M4	30,0
	69,4	42,8	1438,2	2,7	P - 150 2 42,8	T 160MA2	38,0
	68,7	42,8	1452,9	2,7	P - 150 2 42,8	T 132M2	38,0
	67,7	21,7	1473,3	1,2	P - 112 2 21,7	T 160M4	16,5
	67,0	44,3	1488,6	1,3	P - 125 2 44,3	T 160MA2	21,0
	67,0	14,3	1489,7	2,6	P - 132 2 14,33	T 160L6	30,0
	66,4	44,7	1502,1	1,0	P - 112 2 44,7	T 160MA2	16,5
	66,4	44,3	1503,6	1,3	P - 125 2 44,3	T 132M2	21,0
	66,2	14,5	1507,3	1,1	P - 112 2 14,5	T 160L6	16,5
	66,2	44,9	1492,8	1,7	P L 105 3 44,9	T 160MA2	22,0
	65,8	44,7	1517,4	1,0	P - 112 2 44,7	T 132M2	16,5
	65,5	44,9	1508,1	1,7	P L 105 3 44,9	T 132M2	22,0
	65,3	22,5	1511,5	1,7	P L 105 3 22,5	T 160M4	22,0
	65,3	45,5	1512,9	3,0	P L 115 3 45,5	T 160MA2	26,0
	64,6	45,5	1528,1	2,9	P L 115 3 45,5	T 132M2	26,0
	63,7	23,1	1566,2	1,9	P - 132 2 23,07	T 160M4	30,0
	63,6	15,1	1569,6	1,3	P - 125 2 15,1	T 160L6	21,0
	63,3	46,9	1542,6	1,2	P L 95 3 46,9	T 160MA2	16,0
	62,8	47,3	1589,4	2,3	P - 150 2 47,3	T 160MA2	38,0

11



P ₁ Input Power kW	n ₂ Output speed min ⁻¹	IR ratio -	T2 Ouput torque Nm	FS' Service Factor -	 GEAR	 EU	Ptn Thermal capacity kW
	62.7	46.9	1558.4	1.2	P L 95 3 46.9	T 132M2	16.0
	62.3	23.6	1568.3	1.0	P L 95 3 23.6	T 160M4	16.0
	62.2	47.3	1605.5	2.3	P - 150 2 47.3	T 132M2	38.0
	61.5	23.9	1605.4	1.6	P L 105 3 23.9	T 160M4	22.0
	60.9	15.8	1639.3	2.3	P - 132 2 15.77	T 160L6	30.0
	60.7	48.9	1643.0	0.9	P - 112 2 48.9	T 160MA2	16.5
	60.1	48.9	1659.9	0.9	P - 112 2 48.9	T 132M2	16.5
	59.8	49.7	1652.4	2.6	P L 115 3 49.7	T 160MA2	26.0
	59.2	49.7	1669.4	2.6	P L 115 3 49.7	T 132M2	26.0
	58.9	16.3	1694.3	1.1	P - 112 2 16.3	T 160L6	16.5
	58.6	50.7	1685.7	1.5	P L 105 3 50.7	T 160MA2	22.0
	58.6	25.1	1703.9	1.2	P - 125 2 25.1	T 160M4	21.0
	58.0	50.7	1702.8	1.5	P L 105 3 50.7	T 132M2	22.0
	57.9	25.4	1724.6	0.9	P - 112 2 25.4	T 160M4	16.5
	55.9	53.1	1784.4	1.1	P - 125 2 53.1	T 160MA2	21.0
	55.8	26.4	1788.8	1.7	P - 132 2 26.35	T 160M4	30.0
	55.4	53.1	1802.4	1.1	P - 125 2 53.1	T 132M2	21.0
	55.0	17.5	1816.2	1.9	P - 132 2 17.47	T 160L6	30.0
	54.7	54.3	1805.3	2.5	P L 115 3 54.3	T 160MA2	26.0
	54.7	26.9	1806.9	2.3	P L 115 3 26.9	T 160M4	26.0
	54.3	54.7	1799.2	1.1	P L 95 3 54.7	T 160MA2	16.0
	54.2	17.7	1840.0	1.0	P - 112 2 17.7	T 160L6	16.5
	54.1	54.3	1823.9	2.5	P L 115 3 54.3	T 132M2	26.0
	54.0	55.0	1828.7	1.4	P L 105 3 55	T 160MA2	22.0
	53.8	54.7	1817.6	1.0	P L 95 3 54.7	T 132M2	16.0
	53.7	27.4	1821.0	1.0	P L 95 3 27.4	T 160M4	16.0
	53.5	27.5	1867.1	2.8	P - 150 2 27.5	T 160M4	38.0
	53.5	55.0	1847.5	1.4	P L 105 3 55	T 132M2	22.0
	51.7	57.5	1932.2	1.0	P - 125 2 57.5	T 160MA2	21.0
	51.4	28.6	1921.1	1.4	P L 105 3 28.6	T 160M4	22.0
	51.1	57.5	1951.8	1.0	P - 125 2 57.5	T 132M2	21.0
	50.7	18.9	1966.8	1.7	P - 132 2 18.92	T 160L6	30.0
	50.7	29.0	1968.8	1.6	P - 132 2 29	T 160M4	30.0
	50.5	29.1	1975.4	0.9	P - 112 2 29.1	T 160M4	16.5
	50.2	29.3	1989.2	2.4	P - 150 2 29.3	T 160M4	38.0
	50.0	19.2	1996.0	2.8	P - 150 2 19.2	T 160L6	38.0
	49.8	59.7	1984.8	2.3	P L 115 3 59.7	T 160MA2	26.0
	49.3	59.7	2005.0	2.2	P L 115 3 59.7	T 132M2	26.0
	48.7	30.2	2050.2	1.1	P - 125 2 30.2	T 160M4	21.0
	48.2	19.9	2068.7	1.1	P - 125 2 19.9	T 160L6	21.0
	47.5	20.2	2100.1	0.9	P - 112 2 20.2	T 160L6	16.5
	47.4	62.7	2084.7	1.3	P L 105 3 62.7	T 160MA2	22.0
	47.0	31.3	2102.8	1.3	P L 105 3 31.3	T 160M4	22.0
	46.9	62.7	2105.9	1.2	P L 105 3 62.7	T 132M2	22.0
	46.6	20.6	2119.0	1.3	P L 105 3 20.6	T 160L6	22.0
	46.3	64.1	2131.4	2.0	P L 115 3 64.1	T 160MA2	26.0
	46.1	20.8	2165.3	1.5	P - 132 2 20.83	T 160L6	30.0
	45.9	64.1	2152.8	2.0	P L 115 3 64.1	T 132M2	26.0
	45.8	32.1	2179.4	2.3	P - 150 2 32.1	T 160M4	38.0
	45.8	32.1	2156.5	2.0	P L 115 3 32.1	T 160M4	26.0
	45.8	32.1	2181.3	1.5	P - 132 2 32.13	T 160M4	30.0
	45.7	21.0	2183.3	2.6	P - 150 2 21	T 160L6	38.0
	45.4	65.4	2151.5	0.9	P L 95 3 65.4	T 160MA2	16.0
	45.0	65.4	2173.4	0.9	P L 95 3 65.4	T 132M2	16.0
	44.7	32.9	2186.7	1.0	P L 95 3 32.9	T 160M4	16.0
	44.2	21.7	2255.8	0.8	P - 112 2 21.7	T 160L6	16.5
	43.8	33.6	2277.4	1.2	P - 132 2 33.55	T 160M4	30.0
	42.9	69.2	2300.8	2.9	P L 125 3 69.2	T 160MA2	33.0
	42.7	22.5	2314.2	1.2	P L 105 3 22.5	T 160L6	22.0
	42.5	69.2	2324.0	2.9	P L 125 3 69.2	T 132M2	33.0
	42.1	22.8	2369.9	2.4	P - 150 2 22.8	T 160L6	38.0
	42.1	34.9	2370.5	3.0	P - 170 2 34.92	T 160M4	56.0
	42.0	70.7	2350.6	1.1	P L 105 3 70.7	T 160MA2	22.0
	41.9	35.1	2382.9	1.8	P - 150 2 35.1	T 160M4	38.0
	41.8	35.2	2364.7	1.2	P L 105 3 35.2	T 160M4	22.0
	41.6	23.1	2398.4	1.4	P - 132 2 23.07	T 160L6	30.0
	41.6	70.7	2374.9	1.1	P L 105 3 70.7	T 132M2	22.0
	40.2	73.8	2453.9	1.8	P L 115 3 73.8	T 160MA2	26.0
	40.2	23.9	2458.3	1.1	P L 105 3 23.9	T 160L6	22.0
	40.0	74.2	2440.6	0.9	P L 95 3 74.2	T 160MA2	16.0
	39.8	73.8	2478.6	1.8	P L 115 3 73.8	T 132M2	26.0
	39.8	36.9	2506.3	1.2	P - 132 2 36.92	T 160M4	30.0
	39.6	74.2	2465.8	0.9	P L 95 3 74.2	T 132M2	16.0
	39.2	75.7	2517.1	2.7	P L 125 3 75.7	T 160MA2	33.0
	38.8	75.7	2542.4	2.7	P L 125 3 75.7	T 132M2	33.0
	38.8	37.9	2545.6	1.7	P L 115 3 37.9	T 160M4	26.0
	38.5	38.2	2593.5	0.9	P - 125 2 38.2	T 160M4	21.0
	38.4	25.0	2598.9	2.2	P - 150 2 25	T 160L6	38.0
	38.3	25.1	2609.0	0.9	P - 125 2 25.1	T 160L6	21.0
	38.2	38.5	2586.3	1.1	P L 105 3 38.5	T 160M4	22.0
	38.0	38.7	2627.6	1.6	P - 150 2 38.7	T 160M4	38.0
	37.2	79.8	2653.0	1.0	P L 105 3 79.8	T 160MA2	22.0
	36.8	79.8	2680.5	1.0	P L 105 3 79.8	T 132M2	22.0
	36.7	81.0	2692.9	2.5	P L 125 3 81	T 160MA2	33.0
	36.6	40.2	2700.2	2.8	P L 125 3 40.2	T 160M4	33.0
	36.5	81.3	2703.1	1.7	P L 115 3 81.3	T 160MA2	26.0
	36.4	26.4	2739.4	1.2	P - 132 2 26.35	T 160L6	30.0
	36.3	81.0	2720.3	2.5	P L 125 3 81	T 132M2	33.0
	36.2	40.6	2727.1	1.8	P L 115 3 40.6	T 160M4	26.0
	36.2	81.3	2730.9	1.6	P L 115 3 81.3	T 132M2	26.0
	35.9	40.9	2777.5	1.1	P - 132 2 40.91	T 160M4	30.0
	35.7	26.9	2766.8	1.7	P L 115 3 26.9	T 160L6	26.0
	34.9	27.5	2858.7	2.0	P - 150 2 27.5	T 160L6	38.0
	34.5	27.8	2859.7	2.7	P L 125 3 27.8	T 160L6	33.0
	34.4	42.8	2905.2	1.5	P - 150 2 42.8	T 160M4	38.0



11







11.0 kW

HIGH TECH line Motion

P ₁ Input Power kW	n ₂ Output speed min ⁻¹	IR ratio -	T ₂ Output torque Nm	FS' Service Factor -			P _{tn} Thermal capacity kW
	34,1	87,2	2899,2	1,5	P L 115 3 87.2	T 160MA2	26,0
	34,0	87,4	2906,0	1,0	P L 105 3 87.4	T 160MA2	22,0
	33,7	87,2	2928,5	1,5	P L 115 3 87.2	T 132M2	26,0
	33,6	88,3	2935,4	2,3	P L 125 3 88.3	T 160MA2	33,0
	33,6	87,4	2935,4	1,0	P L 105 3 87.4	T 132M2	22,0
	33,6	28,6	2941,4	1,0	P L 105 3 28.6	T 160L6	22,0
	33,6	43,8	2942,4	2,5	P L 125 3 43.8	T 160M4	33,0
	33,5	28,6	2977,3	2,7	P - 170 2 28.64	T 160L6	56,0
	33,3	88,3	2965,4	2,3	P L 125 3 88.3	T 132M2	33,0
	33,1	29,0	3014,9	1,2	P - 132 2 29	T 160L6	30,0
	32,8	90,6	3012,6	1,0	P L 105 3 90.6	T 160MA2	22,0
	32,8	29,3	3046,3	1,7	P - 150 2 29.3	T 160L6	38,0
	32,7	44,9	3016,1	0,9	P L 105 3 44.9	T 160M4	22,0
	32,5	90,6	3042,9	0,9	P L 105 3 90.6	T 132M2	22,0
	32,3	45,5	3056,2	1,6	P L 115 3 45.5	T 160M4	26,0
	31,6	30,4	3126,8	2,6	P L 125 3 30.4	T 160L6	33,0
	31,1	47,3	3210,9	1,3	P - 150 2 47.3	T 160M4	38,0
	30,7	31,3	3219,6	0,9	P L 105 3 31.3	T 160L6	22,0
	30,5	31,5	3276,3	2,5	P - 170 2 31.52	T 160L6	56,0
	30,4	97,6	3245,1	2,1	P L 125 3 97.6	T 160MA2	33,0
	30,1	97,6	3278,4	2,1	P L 125 3 97.6	T 132M2	33,0
	29,9	32,1	3336,6	1,6	P - 150 2 32.1	T 160L6	38,0
	29,9	32,1	3301,4	1,5	P L 115 3 32.1	T 160L6	26,0
	29,9	32,1	3339,9	1,0	P - 132 2 32.13	T 160L6	30,0
	29,7	100,1	3328,2	2,8	P L 135 3 100.1	T 160MA2	40,0
	29,6	49,7	3338,4	1,4	P L 115 3 49.7	T 160M4	26,0
	29,6	100,4	3338,4	0,9	P L 105 3 100.4	T 160MA2	22,0
	29,4	100,1	3362,1	2,8	P L 135 3 100.1	T 132M2	40,0
	29,3	100,4	3372,6	0,9	P L 105 3 100.4	T 132M2	22,0
	29,0	50,7	3406,3	0,8	P L 105 3 50.7	T 160M4	22,0
	28,7	51,3	3446,7	2,2	P L 125 3 51.3	T 160M4	33,0
	28,6	33,6	3488,1	0,9	P - 132 2 33.55	T 160L6	30,0
	28,6	103,9	3453,9	1,3	P L 115 3 103.9	T 160MA2	26,0
	28,3	103,9	3489,2	1,3	P L 115 3 103.9	T 132M2	26,0
	28,0	106,2	3530,5	1,9	P L 125 3 106.2	T 160MA2	33,0
	27,7	106,2	3567,5	1,9	P L 125 3 106.2	T 132M2	33,0
	27,5	34,9	3630,3	2,1	P - 170 2 34.92	T 160L6	56,0
	27,4	35,1	3649,0	1,3	P - 150 2 35.1	T 160L6	38,0
	27,3	35,2	3621,1	0,8	P L 105 3 35.2	T 160L6	22,0
	27,2	35,3	3630,4	2,3	P L 125 3 35.3	T 160L6	33,0
	27,1	54,3	3647,9	1,4	P L 115 3 54.3	T 160M4	26,0
	27,0	110,1	3660,0	2,6	P L 135 3 110.1	T 160MA2	40,0
	26,9	110,5	3673,7	0,8	P L 105 3 110.5	T 160MA2	22,0
	26,7	110,1	3698,4	2,6	P L 135 3 110.1	T 132M2	40,0
	26,6	110,5	3710,8	0,8	P L 105 3 110.5	T 132M2	22,0
	26,0	36,9	3838,2	0,9	P - 132 2 36.92	T 160L6	30,0
	26,0	114,3	3801,0	1,2	P L 115 3 114.3	T 160MA2	26,0
	25,7	114,3	3839,3	1,2	P L 115 3 114.3	T 132M2	26,0
	25,7	57,2	3842,2	2,0	P L 125 3 57.2	T 160M4	33,0
	25,5	116,3	3866,4	1,7	P L 125 3 116.3	T 160MA2	33,0
	25,4	57,8	3883,1	2,7	P L 135 3 57.8	T 160M4	40,0
	25,3	37,9	3898,3	1,2	P L 115 3 37.9	T 160L6	26,0
	25,3	116,3	3906,0	1,7	P L 125 3 116.3	T 132M2	33,0
	24,8	38,7	3980,2	2,7	P L 135 3 38.7	T 160L6	40,0
	24,8	38,7	4022,5	1,2	P - 150 2 38.7	T 160L6	38,0
	24,6	59,7	4010,8	1,2	P L 115 3 59.7	T 160M4	26,0
	24,5	121,2	4030,6	1,1	P L 115 3 121.2	T 160MA2	26,0
	24,4	121,8	4050,3	2,3	P L 135 3 121.8	T 160MA2	40,0
	24,3	121,2	4070,4	1,1	P L 115 3 121.2	T 132M2	26,0
	24,1	121,8	4090,6	2,3	P L 135 3 121.8	T 132M2	40,0
	23,9	40,2	4135,2	2,0	P L 125 3 40.2	T 160L6	33,0
	23,7	40,6	4175,4	1,3	P L 115 3 40.6	T 160L6	26,0
	23,2	127,9	4252,6	1,6	P L 125 3 127.9	T 160MA2	33,0
	23,2	63,5	4265,5	1,8	P L 125 3 63.5	T 160M4	33,0
	23,0	127,9	4295,1	1,6	P L 125 3 127.9	T 132M2	33,0
	22,9	64,1	4306,3	1,1	P L 115 3 64.1	T 160M4	26,0
	22,6	65,1	4373,2	2,4	P L 135 3 65.1	T 160M4	40,0
	22,4	42,8	4402,4	2,6	P L 135 3 42.8	T 160L6	40,0
	22,4	42,8	4449,2	1,1	P - 150 2 42.8	T 160L6	38,0
	22,2	134,1	4458,1	2,1	P L 135 3 134.1	T 160MA2	40,0
	21,9	134,1	4504,9	2,1	P L 135 3 134.1	T 132M2	40,0
	21,9	43,8	4504,9	1,8	P L 125 3 43.8	T 160L6	33,0
	21,9	135,8	4515,2	1,0	P L 115 3 135.8	T 160MA2	26,0
	21,7	135,8	4561,0	1,0	P L 115 3 135.8	T 132M2	26,0
	21,2	69,2	4649,2	1,6	P L 125 3 69.2	T 160M4	33,0
	21,2	140,1	4657,9	2,0	P L 135 3 140.1	T 160MA2	40,0
	21,1	45,5	4679,9	1,2	P L 115 3 45.5	T 160L6	26,0
	21,0	140,1	4704,5	2,0	P L 135 3 140.1	T 132M2	40,0
	21,0	141,7	4711,3	1,4	P L 125 3 141.7	T 160MA2	33,0
	20,8	141,7	4759,0	1,4	P L 125 3 141.7	T 132M2	33,0
	20,6	46,7	4802,9	2,4	P L 135 3 46.7	T 160L6	40,0
	20,3	47,3	4916,3	0,9	P - 150 2 47.3	T 160L6	38,0
	20,0	148,2	4927,3	0,9	P L 115 3 148.2	T 160MA2	26,0
	19,9	73,8	4957,2	1,0	P L 115 3 73.8	T 160M4	26,0
	19,8	148,2	4977,4	0,9	P L 115 3 148.2	T 132M2	26,0
	19,4	75,7	5084,7	1,5	P L 125 3 75.7	T 160M4	33,0
	19,4	153,3	5097,8	1,9	P L 135 3 153.3	T 160MA2	40,0
	19,3	49,7	5111,3	1,0	P L 115 3 49.7	T 160L6	26,0
	19,2	153,3	5148,3	1,8	P L 135 3 153.3	T 132M2	40,0
	19,2	155,1	5156,6	1,3	P L 125 3 155.1	T 160MA2	33,0
	19,0	155,1	5208,3	1,3	P L 125 3 155.1	T 132M2	33,0
	18,9	77,6	5213,7	2,0	P L 135 3 77.6	T 160M4	40,0
	18,9	50,7	5216,4	2,2	P L 135 3 50.7	T 160L6	40,0
	18,7	51,3	5277,7	1,5	P L 125 3 51.3	T 160L6	33,0
	18,2	163,1	5422,9	0,8	P L 115 3 163.1	T 160MA2	26,0

11



P ₁ Input Power kW	n ₂ Output speed min ⁻¹	IR ratio -	T ₂ Output torque Nm	FS' Service Factor -	 GEAR	 EU	P _{tn} Thermal capacity kW
	18,2	81,0	5440,5	1,4	P L 125 3 81	T 160M4	33,0
	18,1	81,3	5461,8	0,9	P L 115 3 81.3	T 160M4	26,0
	18,0	163,1	5476,9	0,8	P L 115 3 163.1	T 132M2	26,0
	17,7	54,3	5585,2	1,0	P L 115 3 54.3	T 160L6	26,0
	17,6	168,7	5607,4	1,7	P L 135 3 168.7	T 160MA2	40,0
	17,5	84,0	5642,7	1,9	P L 135 3 84	T 160M4	40,0
	17,4	168,7	5665,5	1,7	P L 135 3 168.7	T 132M2	40,0
	17,4	170,7	5675,3	1,2	P L 125 3 170.7	T 160MA2	33,0
	17,2	170,7	5734,5	1,2	P L 125 3 170.7	T 132M2	33,0
	16,9	87,2	5856,8	0,8	P L 115 3 87.2	T 160M4	26,0
	16,8	57,2	5884,8	1,4	P L 125 3 57.2	T 160L6	33,0
	16,7	88,3	5930,6	1,3	P L 125 3 88.3	T 160M4	33,0
	16,6	57,8	5945,1	1,9	P L 135 3 57.8	T 160L6	40,0
	16,3	182,2	5800,4	2,0	P E 190 182.17	T 160MA2	27,0
	16,2	183,7	6106,8	1,5	P L 135 3 183.7	T 160MA2	40,0
	16,1	182,2	5857,8	2,0	P E 190 182.17	T 132M2	27,0
	16,1	91,4	6141,0	1,7	P L 135 3 91.4	T 160M4	40,0
	16,1	59,7	6140,7	0,9	P L 115 3 59.7	T 160L6	26,0
	16,0	183,7	6171,7	1,5	P L 135 3 183.7	T 132M2	40,0
	15,7	189,1	6285,4	1,1	P L 125 3 189.1	T 160MA2	33,0
	15,6	189,1	6350,5	1,1	P L 125 3 189.1	T 132M2	33,0
	15,1	63,5	6530,8	1,3	P L 125 3 63.5	T 160L6	33,0
	15,1	97,6	6557,0	1,1	P L 125 3 97.6	T 160M4	33,0
	14,8	201,0	6681,0	1,4	P L 135 3 201	T 160MA2	40,0
	14,8	65,1	6694,9	1,7	P L 135 3 65.1	T 160L6	40,0
	14,7	100,1	6722,2	1,6	P L 135 3 100.1	T 160M4	40,0
	14,6	201,0	6749,6	1,4	P L 135 3 201	T 132M2	40,0
	14,1	210,7	6710,2	1,7	P E 190 210.74	T 160MA2	27,0
	14,0	210,7	6777,4	1,7	P E 190 210.74	T 132M2	27,0
	13,9	69,2	7119,2	1,1	P L 125 3 69.2	T 160L6	33,0
	13,8	106,2	7134,8	1,1	P L 125 3 106.2	T 160M4	33,0
	13,8	215,0	6845,9	1,2	P E 170 215.02	T 160MA2	21,0
	13,7	215,0	6916,1	1,2	P E 170 215.02	T 132M2	21,0
	13,4	221,2	7352,5	1,3	P L 135 3 221.2	T 160MA2	40,0
	13,4	110,1	7396,7	1,4	P L 135 3 110.1	T 160M4	40,0
	13,3	221,2	7430,3	1,3	P L 135 3 221.2	T 132M2	40,0
	12,7	75,7	7787,5	1,0	P L 125 3 75.7	T 160L6	33,0
	12,6	116,3	7812,5	1,0	P L 125 3 116.3	T 160M4	33,0
	12,4	77,6	7982,9	1,4	P L 135 3 77.6	T 160L6	40,0
	12,1	245,1	8147,2	1,2	P L 135 3 245.1	T 160MA2	40,0
	12,1	121,8	8181,0	1,3	P L 135 3 121.8	T 160M4	40,0
	12,0	246,9	7859,1	1,5	P E 190 246.94	T 160MA2	27,0
	12,0	246,9	7859,2	1,0	P E 170 246.94	T 160MA2	21,0
	12,0	245,1	8229,1	1,1	P L 135 3 245.1	T 132M2	40,0
	11,9	246,9	7938,5	1,4	P E 190 246.94	T 132M2	27,0
	11,9	246,9	7938,3	1,0	P E 170 246.94	T 132M2	21,0
	11,9	81,0	8332,9	1,0	P L 125 3 81	T 160L6	33,0
	11,5	127,9	8593,8	0,9	P L 125 3 127.9	T 160M4	33,0
	11,4	84,0	8639,3	1,3	P L 135 3 84	T 160L6	40,0
	11,1	268,8	8555,8	0,9	P E 170 268.78	T 160MA2	21,0
	11,0	268,9	8564,1	1,3	P E 190 268.91	T 160MA2	27,0
	11,0	134,1	9010,1	1,2	P L 135 3 134.1	T 160M4	40,0
	10,9	268,8	8642,1	0,9	P E 170 268.78	T 132M2	21,0
	10,9	268,9	8650,2	1,3	P E 190 268.91	T 132M2	27,0
	10,9	88,3	9084,5	0,9	P L 125 3 88.3	T 160L6	33,0
	10,5	91,4	9404,2	1,2	P L 135 3 91.4	T 160L6	40,0
	10,5	140,1	9413,2	1,1	P L 135 3 140.1	T 160M4	40,0
	10,2	291,5	9278,3	1,2	P E 190 291.48	T 160MA2	27,0
	10,1	291,5	9370,4	1,2	P E 190 291.48	T 132M2	27,0
	9,8	302,0	9608,5	0,8	P E 170 301.96	T 160MA2	21,0
	9,8	97,6	10035,4	0,8	P L 125 3 97.6	T 160L6	33,0
	9,8	302,5	9627,8	1,2	P E 190 302.51	T 160MA2	27,0
	9,7	302,0	9706,9	0,8	P E 170 301.96	T 132M2	21,0
	9,7	302,5	9727,0	1,2	P E 190 302.51	T 132M2	27,0
	9,6	100,1	10296,6	1,1	P L 135 3 100.1	T 160L6	40,0
	9,6	153,3	10296,9	1,0	P L 135 3 153.3	T 160M4	40,0
	9,4	317,4	10100,6	1,1	P E 190 317.42	T 160MA2	27,0
	9,3	317,4	10209,8	1,1	P E 190 317.42	T 132M2	27,0
	9,0	329,4	10481,4	1,1	P E 190 329.43	T 160MA2	27,0
	8,9	329,4	10599,1	1,1	P E 190 329.43	T 132M2	27,0
	8,7	110,1	11323,9	1,0	P L 135 3 110.1	T 160L6	40,0
	8,7	168,7	11336,9	0,9	P L 135 3 168.7	T 160M4	40,0
	8,6	347,4	11057,7	1,0	P E 190 347.35	T 160MA2	27,0
	8,5	347,4	11175,9	1,0	P E 190 347.35	T 132M2	27,0
	8,3	357,1	11363,6	1,0	P E 190 357.1	T 160MA2	27,0
	8,2	357,1	11487,5	1,0	P E 190 357.1	T 132M2	27,0
	8,1	182,2	11716,1	1,1	P E 190 182.17	T 160M4	27,0
	8,0	183,7	12343,7	0,9	P L 135 3 183.7	T 160M4	40,0
	7,9	121,8	12531,2	0,9	P L 135 3 121.8	T 160L6	40,0
	7,6	388,9	12375,3	0,9	P E 190 388.88	T 160MA2	27,0
	7,6	388,9	12506,2	0,9	P E 190 388.88	T 132M2	27,0
	7,2	134,1	13791,3	0,8	P L 135 3 134.1	T 160L6	40,0
	7,0	210,7	13545,5	0,9	P E 190 210.74	T 160M4	27,0
	7,0	425,6	13545,3	0,8	P E 190 425.55	T 160MA2	27,0
	6,9	425,6	13683,1	0,8	P E 190 425.55	T 132M2	27,0
	6,6	448,2	14259,9	0,8	P E 190 448.15	T 160MA2	27,0



11





15.0 kW

HIGH TECH line Motion

P ₁ Input Power kW	n ₂ Output speed min ⁻¹	IR ratio -	T ₂ Output torque Nm	FS' Service Factor -	 GEAR	 EU	P _{tn} Thermal capacity kW
	1088,9	2,7	125,0	2,2	P - 90 2 2.7	T 132ML2	10,5
	700,0	4,2	194,4	2,0	P - 90 2 4.2	T 132ML2	10,5
	646,2	4,6	210,6	2,6	P - 80 2 4.55	T 132ML2	7,5
	554,7	5,3	245,3	1,8	P - 90 2 5.3	T 132ML2	10,5
	515,8	5,7	263,8	2,3	P - 80 2 5.7	T 132ML2	7,5
	510,3	2,9	266,7	2,3	P - 112 2 2.9	T 160L4	16,5
	498,3	5,9	273,1	1,6	P - 90 2 5.9	T 132ML2	10,5
	485,3	6,1	280,4	2,7	P - 112 2 6.1	T 160MB2	16,5
	482,0	6,1	282,4	2,7	P - 112 2 6.1	T 132ML2	16,5
	440,1	6,7	309,2	2,0	P - 80 2 6.68	T 132ML2	7,5
	438,8	6,7	310,1	1,5	P - 90 2 6.7	T 132ML2	10,5
	435,3	6,8	312,6	2,6	P - 112 2 6.8	T 160MB2	16,5
	435,3	3,4	312,6	2,0	P - 112 2 3.4	T 160L4	16,5
	432,4	6,8	314,8	2,6	P - 112 2 6.8	T 132ML2	16,5
	407,2	7,2	334,2	1,8	P - 80 2 7.22	T 132ML2	7,5
	376,9	7,8	361,0	1,4	P - 90 2 7.8	T 132ML2	10,5
	374,7	7,9	363,2	2,3	P - 112 2 7.9	T 160MB2	16,5
	372,2	7,9	365,7	2,3	P - 112 2 7.9	T 132ML2	16,5
	370,0	4,0	367,8	2,0	P - 112 2 4	T 160L4	16,5
	351,7	8,4	387,0	1,6	P - 80 2 8.36	T 132ML2	7,5
	337,9	8,7	402,7	1,1	P - 90 2 8.7	T 132ML2	10,5
	334,5	2,9	406,9	1,6	P - 112 2 2.9	T 180L6	16,5
	332,6	8,9	409,2	2,2	P - 112 2 8.9	T 160MB2	16,5
	330,3	8,9	412,0	2,2	P - 112 2 8.9	T 132ML2	16,5
	321,7	4,6	423,0	1,9	P - 112 2 4.6	T 160L4	16,5
	316,1	9,3	430,5	1,1	P - 90 2 9.3	T 132ML2	10,5
	312,8	9,4	435,1	1,4	P - 80 2 9.4	T 132ML2	7,5
	305,2	9,7	446,0	2,0	P - 112 2 9.7	T 160MB2	16,5
	303,1	9,7	449,0	2,0	P - 112 2 9.7	T 132ML2	16,5
	303,1	9,7	449,0	1,5	P - 90 2 9.7	T 132ML2	10,5
	292,8	10,0	464,7	1,3	P - 80 2 10.04	T 132ML2	7,5
	285,3	3,4	477,0	1,4	P - 112 2 3.4	T 180L6	16,5
	274,1	5,4	496,5	2,0	P - 125 2 5.4	T 160L4	21,0
	269,7	10,9	504,5	1,4	P - 90 2 10.9	T 132ML2	10,5
	266,7	11,1	510,3	1,9	P - 112 2 11.1	T 160MB2	16,5
	264,9	11,1	513,8	1,8	P - 112 2 11.1	T 132ML2	16,5
	253,0	11,6	537,9	1,1	P - 80 2 11.62	T 132ML2	7,5
	242,6	6,1	560,9	1,7	P - 112 2 6.1	T 160L4	16,5
	242,5	4,0	561,2	1,5	P - 112 2 4	T 180L6	16,5
	239,0	12,3	569,3	1,3	P - 90 2 12.3	T 132ML2	10,5
	238,7	12,4	570,1	2,0	P - 112 2 12.4	T 160MB2	16,5
	237,1	12,4	574,0	2,0	P - 112 2 12.4	T 132ML2	16,5
	236,8	12,5	574,7	2,8	P - 125 2 12.5	T 160MB2	21,0
	235,2	12,5	578,6	2,8	P - 125 2 12.5	T 132ML2	21,0
	227,7	6,5	597,7	2,0	P - 125 2 6.5	T 160L4	21,0
	217,7	6,8	625,3	1,6	P - 112 2 6.8	T 160L4	16,5
	213,8	13,8	636,5	1,1	P - 80 2 13.75	T 132ML2	7,5
	210,9	4,6	645,4	1,4	P - 112 2 4.6	T 180L6	16,5
	210,0	14,0	648,0	1,1	P - 90 2 14	T 132ML2	10,5
	204,1	14,5	666,6	1,9	P - 112 2 14.5	T 160MB2	16,5
	202,8	14,5	671,2	1,9	P - 112 2 14.5	T 132ML2	16,5
	199,5	14,7	682,3	1,0	P - 80 2 14.74	T 132ML2	7,5
	196,0	15,1	694,2	2,5	P - 125 2 15.1	T 160MB2	21,0
	194,7	15,1	699,0	2,4	P - 125 2 15.1	T 132ML2	21,0
	187,3	7,9	726,4	1,4	P - 112 2 7.9	T 160L4	16,5
	183,8	16,0	740,6	1,0	P - 90 2 16	T 132ML2	10,5
	181,6	16,3	749,4	1,8	P - 112 2 16.3	T 160MB2	16,5
	180,5	8,2	754,0	2,0	P - 125 2 8.2	T 160L4	21,0
	180,4	16,3	754,5	1,8	P - 112 2 16.3	T 132ML2	16,5
	179,6	5,4	757,6	1,4	P - 125 2 5.4	T 180L6	21,0
	172,2	17,1	790,1	1,0	P - 80 2 17.07	T 132ML2	7,5
	171,9	17,1	791,6	0,9	P - 90 2 17.1	T 132ML2	10,5
	167,2	17,7	813,8	1,7	P - 112 2 17.7	T 160MB2	16,5
	166,3	8,9	818,4	1,3	P - 112 2 8.9	T 160L4	16,5
	166,1	17,7	819,3	1,7	P - 112 2 17.7	T 132ML2	16,5
	159,4	18,5	854,0	0,9	P - 80 2 18.45	T 132ML2	7,5
	159,0	6,1	855,8	1,1	P - 112 2 6.1	T 180L6	16,5
	152,6	9,7	891,9	1,2	P - 112 2 9.7	T 160L4	16,5
	149,5	9,9	910,3	1,8	P - 125 2 9.9	T 160L4	21,0
	149,2	6,5	911,9	1,4	P - 125 2 6.5	T 180L6	21,0
	148,7	19,9	914,9	2,0	P - 125 2 19.9	T 160MB2	21,0
	148,5	19,8	916,5	0,8	P - 90 2 19.8	T 132ML2	10,5
	147,7	19,9	921,1	2,0	P - 125 2 19.9	T 132ML2	21,0
	146,5	20,2	928,8	1,6	P - 112 2 20.2	T 160MB2	16,5
	145,5	20,2	935,1	1,5	P - 112 2 20.2	T 132ML2	16,5
	143,7	20,6	937,1	2,4	P L 105 3 20.6	T 160MB2	22,0
	142,7	20,6	943,5	2,4	P L 105 3 20.6	T 132ML2	22,0
	142,7	6,8	954,0	1,0	P - 112 2 6.8	T 180L6	16,5
	142,1	20,8	957,7	2,8	P - 132 2 20.83	T 160MB2	30,0
	141,1	20,8	964,2	2,8	P - 132 2 20.83	T 132ML2	30,0
	136,4	21,7	997,6	1,5	P - 112 2 21.7	T 160MB2	16,5
	135,5	21,7	1004,5	1,5	P - 112 2 21.7	T 132ML2	16,5
	133,3	11,1	1020,7	1,1	P - 112 2 11.1	T 160L4	16,5
	131,6	22,5	1023,5	2,2	P L 105 3 22.5	T 160MB2	22,0
	130,7	22,5	1030,5	2,2	P L 105 3 22.5	T 132ML2	22,0
	129,4	11,4	1051,9	2,9	P - 132 2 11.44	T 160L4	30,0
	128,3	23,1	1060,6	2,5	P - 132 2 23.07	T 160MB2	30,0
	127,4	23,1	1067,9	2,5	P - 132 2 23.07	T 132ML2	30,0
	125,4	23,6	1062,2	1,4	P L 95 3 23.6	T 160MB2	16,0
	124,6	23,6	1069,4	1,3	P L 95 3 23.6	T 132ML2	16,0
	123,9	23,9	1087,2	2,1	P L 105 3 23.9	T 160MB2	22,0
	123,0	23,9	1094,7	2,1	P L 105 3 23.9	T 132ML2	22,0
	122,8	7,9	1108,3	1,0	P - 112 2 7.9	T 180L6	16,5
	119,4	12,4	1140,3	1,2	P - 112 2 12.4	T 160L4	16,5
	118,4	12,5	1149,4	1,6	P - 125 2 12.5	T 160L4	21,0

15



P ₁ Input Power kW	n ₂ Output speed min ⁻¹	IR ratio -	T2 Ouput torque Nm	FS' Service Factor -	 GEAR	 EU	Ptn Thermal capacity kW
	118,3	8,2	1150,5	1,4	P - 125 2 8.2	T 180L6	21,0
	117,9	25,1	1154,0	1,6	P - 125 2 25.1	T 160MB2	21,0
	117,1	25,1	1161,8	1,6	P - 125 2 25.1	T 132ML2	21,0
	116,5	25,4	1167,8	1,3	P - 112 2 25.4	T 160MB2	16,5
	115,8	25,4	1175,7	1,2	P - 112 2 25.4	T 132ML2	16,5
	113,2	8,6	1202,3	2,7	P - 132 2 8.57	T 180L6	30,0
	113,1	13,1	1203,7	2,7	P - 132 2 13.09	T 160L4	30,0
	112,3	26,4	1211,5	2,2	P - 132 2 26.35	T 160MB2	30,0
	111,6	26,4	1219,7	2,2	P - 132 2 26.35	T 132ML2	30,0
	109,0	8,9	1248,6	0,9	P - 112 2 8.9	T 180L6	16,5
	108,0	27,4	1233,2	1,3	P L 95 3 27.4	T 160MB2	16,0
	107,3	27,4	1241,6	1,3	P L 95 3 27.4	T 132ML2	16,0
	103,5	28,6	1301,0	1,8	P L 105 3 28.6	T 160MB2	22,0
	103,4	9,4	1316,0	2,5	P - 132 2 9.38	T 180L6	30,0
	103,3	14,3	1317,7	2,7	P - 132 2 14.33	T 160L4	30,0
	102,8	28,6	1309,9	1,8	P L 105 3 28.6	T 132ML2	22,0
	102,1	29,0	1333,3	2,2	P - 132 2 29	T 160MB2	30,0
	102,1	14,5	1333,3	1,2	P - 112 2 14.5	T 160L4	16,5
	101,7	29,1	1337,9	1,1	P - 112 2 29.1	T 160MB2	16,5
	101,4	29,0	1342,4	2,1	P - 132 2 29	T 132ML2	30,0
	101,0	29,1	1347,0	1,1	P - 112 2 29.1	T 132ML2	16,5
	100,0	9,7	1360,8	0,8	P - 112 2 9.7	T 180L6	16,5
	98,0	30,2	1388,5	1,4	P - 125 2 30.2	T 160MB2	21,0
	98,0	15,1	1388,5	1,4	P - 125 2 15.1	T 160L4	21,0
	98,0	9,9	1388,9	1,3	P - 125 2 9.9	T 180L6	21,0
	97,4	30,2	1397,9	1,4	P - 125 2 30.2	T 132ML2	21,0
	94,6	31,3	1423,9	1,8	P L 105 3 31.3	T 160MB2	22,0
	94,0	10,3	1447,9	2,5	P - 132 2 10.32	T 180L6	30,0
	93,9	31,3	1433,6	1,8	P L 105 3 31.3	T 132ML2	22,0
	93,9	15,8	1450,0	2,4	P - 132 2 15.77	T 160L4	30,0
	92,2	32,1	1460,3	2,7	P L 115 3 32.1	T 160MB2	26,0
	92,1	32,1	1477,1	2,0	P - 132 2 32.13	T 160MB2	30,0
	91,6	32,3	1485,0	1,0	P - 112 2 32.3	T 160MB2	16,5
	91,6	32,1	1470,2	2,7	P L 115 3 32.1	T 132ML2	26,0
	91,5	32,1	1487,3	1,9	P - 132 2 32.13	T 132ML2	30,0
	91,0	32,3	1495,2	1,0	P - 112 2 32.3	T 132ML2	16,5
	90,8	16,3	1498,8	1,1	P - 112 2 16.3	T 160L4	16,5
	90,0	32,9	1480,7	1,3	P L 95 3 32.9	T 160MB2	16,0
	89,4	32,9	1490,8	1,3	P L 95 3 32.9	T 132ML2	16,0
	88,2	33,6	1542,4	1,6	P - 132 2 33.55	T 160MB2	30,0
	87,6	33,6	1553,0	1,6	P - 132 2 33.55	T 132ML2	30,0
	84,8	11,4	1605,0	2,0	P - 132 2 11.44	T 180L6	30,0
	84,7	17,5	1606,3	2,0	P - 132 2 17.47	T 160L4	30,0
	84,3	35,1	1613,7	2,5	P - 150 2 35.1	T 160MB2	38,0
	84,1	35,2	1601,3	1,6	P L 105 3 35.2	T 160MB2	22,0
	83,8	35,1	1624,7	2,4	P - 150 2 35.1	T 132ML2	38,0
	83,6	17,7	1627,4	1,0	P - 112 2 17.7	T 160L4	16,5
	83,5	35,2	1612,2	1,6	P L 105 3 35.2	T 132ML2	22,0
	80,2	36,9	1697,5	1,6	P - 132 2 36.92	T 160MB2	30,0
	79,6	36,9	1709,0	1,6	P - 132 2 36.92	T 132ML2	30,0
	78,2	12,4	1739,6	0,9	P - 112 2 12.4	T 180L6	16,5
	78,2	18,9	1739,8	1,7	P - 132 2 18.92	T 160L4	30,0
	78,1	37,9	1724,1	2,3	P L 115 3 37.9	T 160MB2	26,0
	77,6	12,5	1753,7	1,1	P - 125 2 12.5	T 180L6	21,0
	77,6	37,9	1735,9	2,3	P L 115 3 37.9	T 132ML2	26,0
	77,5	38,2	1756,2	1,2	P - 125 2 38.2	T 160MB2	21,0
	77,1	19,2	1765,5	2,9	P - 150 2 19.2	T 160L4	38,0
	77,0	38,2	1768,3	1,2	P - 125 2 38.2	T 132ML2	21,0
	76,9	38,5	1751,5	1,4	P L 105 3 38.5	T 160MB2	22,0
	76,5	38,7	1779,1	2,2	P - 150 2 38.7	T 160MB2	38,0
	76,4	38,5	1763,4	1,4	P L 105 3 38.5	T 132ML2	22,0
	76,1	38,9	1788,5	0,8	P - 112 2 38.9	T 160MB2	16,5
	76,0	38,7	1791,3	2,2	P - 150 2 38.7	T 132ML2	38,0
	75,6	38,9	1800,5	0,8	P - 112 2 38.9	T 132ML2	16,5
	74,4	19,9	1829,8	1,1	P - 125 2 19.9	T 160L4	21,0
	74,1	13,1	1836,5	2,0	P - 132 2 13.09	T 180L6	30,0
	73,3	20,2	1857,4	0,9	P - 112 2 20.2	T 160L4	16,5
	73,1	40,5	1822,7	1,0	P L 95 3 40.5	T 160MB2	16,0
	72,9	40,6	1846,9	2,4	P L 115 3 40.6	T 160MB2	26,0
	72,6	40,5	1835,3	1,0	P L 95 3 40.5	T 132ML2	16,0
	72,4	40,6	1859,6	2,4	P L 115 3 40.6	T 132ML2	26,0
	72,4	40,9	1880,9	1,4	P - 132 2 40.91	T 160MB2	30,0
	71,9	40,9	1893,5	1,4	P - 132 2 40.91	T 132ML2	30,0
	71,8	20,6	1874,3	1,3	P L 105 3 20.6	T 160L4	22,0
	71,3	13,6	1908,1	3,0	P - 150 2 13.6	T 180L6	38,0
	71,1	20,8	1915,4	1,6	P - 132 2 20.83	T 160L4	30,0
	70,5	21,0	1930,9	2,7	P - 150 2 21	T 160L4	38,0
	69,2	42,8	1967,7	2,0	P - 150 2 42.8	T 160MB2	38,0
	68,7	42,8	1981,2	2,0	P - 150 2 42.8	T 132ML2	38,0
	68,2	21,7	1995,4	0,9	P - 112 2 21.7	T 160L4	16,5
	67,7	14,3	2010,4	1,9	P - 132 2 14.33	T 180L6	30,0
	66,9	14,5	2034,1	0,8	P - 112 2 14.5	T 180L6	16,5
	66,8	44,3	2036,6	1,0	P - 125 2 44.3	T 160MB2	21,0
	66,4	44,3	2050,4	1,0	P - 125 2 44.3	T 132ML2	21,0
	65,9	44,9	2042,7	1,2	P L 105 3 44.9	T 160MB2	22,0
	65,8	22,5	2047,1	1,2	P L 105 3 22.5	T 160L4	22,0
	65,5	44,9	2056,5	1,2	P L 105 3 44.9	T 132ML2	22,0
	65,1	45,5	2070,0	2,2	P L 115 3 45.5	T 160MB2	26,0
	64,9	22,8	2096,5	2,5	P - 150 2 22.8	T 160L4	38,0
	64,6	45,5	2083,8	2,2	P L 115 3 45.5	T 132ML2	26,0
	64,2	15,1	2118,5	1,0	P - 125 2 15.1	T 180L6	21,0
	64,2	23,1	2121,4	1,4	P - 132 2 23.07	T 160L4	30,0
	63,4	15,3	2146,5	2,6	P - 150 2 15.3	T 180L6	38,0
	63,1	46,9	2110,9	0,9	P L 95 3 46.9	T 160MB2	16,0
	62,7	46,9	2125,0	0,9	P L 95 3 46.9	T 132ML2	16,0



15





15.0 kW

HIGH TECH line Motion

P ₁ Input Power kW	n ₂ Output speed min ⁻¹	IR ratio -	T ₂ Output torque Nm	FS' Service Factor -	 GEAR	 EU	P _{tn} Thermal capacity kW
	62,6	47,3	2174,6	1,7	P - 150 2 47.3	T 160MB2	38,0
	62,2	47,3	2189,3	1,7	P - 150 2 47.3	T 132ML2	38,0
	61,9	23,9	2174,7	1,2	P L 105 3 23.9	T 160L4	22,0
	61,5	15,8	2212,4	1,7	P - 132 2 15.77	T 180L6	30,0
	59,6	49,7	2260,8	1,9	P L 115 3 49.7	T 160MB2	26,0
	59,2	25,0	2298,8	2,3	P - 150 2 25	T 160L4	38,0
	59,2	49,7	2276,5	1,9	P L 115 3 49.7	T 132ML2	26,0
	59,0	25,1	2308,2	0,9	P - 125 2 25.1	T 160L4	21,0
	58,4	50,7	2306,6	1,1	P L 105 3 50.7	T 160MB2	22,0
	58,1	16,7	2343,1	2,5	P - 150 2 16.7	T 180L6	38,0
	58,0	50,7	2322,0	1,1	P L 105 3 50.7	T 132ML2	22,0
	57,7	51,3	2333,7	2,9	P L 125 3 51.3	T 160MB2	33,0
	56,2	26,4	2422,7	1,2	P - 132 2 26.35	T 160L4	30,0
	55,7	53,1	2441,4	0,8	P - 125 2 53.1	T 160MB2	21,0
	55,5	17,5	2451,2	1,4	P - 132 2 17.47	T 180L6	30,0
	55,4	53,1	2457,8	0,8	P - 125 2 53.1	T 132ML2	21,0
	55,0	26,9	2447,4	1,7	P L 115 3 26.9	T 160L4	26,0
	54,5	54,3	2470,3	1,8	P L 115 3 54.3	T 160MB2	26,0
	54,1	54,3	2487,2	1,8	P L 115 3 54.3	T 132ML2	26,0
	53,8	27,5	2528,5	2,1	P - 150 2 27.5	T 160L4	38,0
	53,8	55,0	2501,9	1,0	P L 105 3 55	T 160MB2	22,0
	53,5	55,0	2519,3	1,0	P L 105 3 55	T 132ML2	22,0
	53,2	27,8	2529,2	2,8	P L 125 3 27.8	T 160L4	33,0
	51,8	57,2	2602,0	2,6	P L 125 3 57.2	T 160MB2	33,0
	51,8	28,6	2602,1	1,0	P L 105 3 28.6	T 160L4	22,0
	51,7	28,6	2633,2	2,8	P - 170 2 28.64	T 160L4	56,0
	51,3	18,9	2654,4	1,2	P - 132 2 18.92	T 180L6	30,0
	51,0	29,0	2666,8	1,2	P - 132 2 29	T 160L4	30,0
	50,5	19,2	2693,7	2,1	P - 150 2 19.2	T 180L6	38,0
	50,5	29,3	2694,2	1,7	P - 150 2 29.3	T 160L4	38,0
	49,6	59,7	2715,9	1,7	P L 115 3 59.7	T 160MB2	26,0
	49,3	59,7	2734,1	1,6	P L 115 3 59.7	T 132ML2	26,0
	49,2	19,7	2765,4	3,0	P - 170 2 19.71	T 180L6	56,0
	48,7	30,4	2766,1	2,7	P L 125 3 30.4	T 160L4	33,0
	47,3	31,3	2848,0	1,0	P L 105 3 31.3	T 160L4	22,0
	47,2	62,7	2852,3	0,9	P L 105 3 62.7	T 160MB2	22,0
	47,0	31,5	2898,6	2,6	P - 170 2 31.52	T 160L4	56,0
	46,9	62,7	2871,7	0,9	P L 105 3 62.7	T 132ML2	22,0
	46,6	63,5	2889,0	2,3	P L 125 3 63.5	T 160MB2	33,0
	46,6	20,8	2922,2	1,1	P - 132 2 20.83	T 180L6	30,0
	46,3	63,5	2908,3	2,3	P L 125 3 63.5	T 132ML2	33,0
	46,2	21,0	2946,2	1,9	P - 150 2 21	T 180L6	38,0
	46,2	64,1	2915,9	1,5	P L 115 3 64.1	T 160MB2	26,0
	46,1	32,1	2951,4	1,7	P - 150 2 32.1	T 160L4	38,0
	46,1	32,1	2920,4	1,5	P L 115 3 32.1	T 160L4	26,0
	46,1	32,1	2954,6	1,1	P - 132 2 32.13	T 160L4	30,0
	45,9	64,1	2935,6	1,5	P L 115 3 64.1	T 132ML2	26,0
	45,2	21,5	3010,8	2,7	P - 170 2 21.46	T 180L6	56,0
	44,1	33,6	3085,3	0,9	P - 132 2 33.55	T 160L4	30,0
	43,3	22,4	3109,9	2,4	P L 125 3 22.4	T 180L6	33,0
	42,8	69,2	3148,3	2,1	P L 125 3 69.2	T 160MB2	33,0
	42,5	22,8	3199,0	1,8	P - 150 2 22.8	T 180L6	38,0
	42,5	69,2	3169,1	2,1	P L 125 3 69.2	T 132ML2	33,0
	42,4	34,9	3211,1	2,2	P - 170 2 34.92	T 160L4	56,0
	42,2	35,1	3227,1	1,4	P - 150 2 35.1	T 160L4	38,0
	42,1	23,1	3236,2	1,0	P - 132 2 23.07	T 180L6	30,0
	42,1	35,2	3202,2	0,9	P L 105 3 35.2	T 160L4	22,0
	41,9	35,3	3211,4	2,3	P L 125 3 35.3	T 160L4	33,0
	41,9	70,7	3216,1	0,8	P L 105 3 70.7	T 160MB2	22,0
	41,6	70,7	3238,5	0,8	P L 105 3 70.7	T 132ML2	22,0
	41,3	23,5	3295,9	2,5	P - 170 2 23.49	T 180L6	56,0
	40,6	23,9	3317,5	2,3	P L 125 3 23.9	T 180L6	33,0
	40,1	73,8	3357,2	1,3	P L 115 3 73.8	T 160MB2	26,0
	40,1	36,9	3394,4	0,9	P - 132 2 36.92	T 160L4	30,0
	39,8	73,8	3379,9	1,3	P L 115 3 73.8	T 132ML2	26,0
	39,1	75,7	3443,9	2,0	P L 125 3 75.7	T 160MB2	33,0
	39,1	37,9	3448,3	1,3	P L 115 3 37.9	T 160L4	26,0
	38,8	75,7	3466,9	1,9	P L 125 3 75.7	T 132ML2	33,0
	38,8	25,0	3507,5	1,6	P - 150 2 25	T 180L6	38,0
	38,2	38,7	3521,3	2,8	P L 135 3 38.7	T 160L4	40,0
	38,2	38,7	3558,8	1,2	P - 150 2 38.7	T 160L4	38,0
	38,1	77,6	3530,5	2,7	P L 135 3 77.6	T 160MB2	40,0
	37,9	77,6	3553,9	2,7	P L 135 3 77.6	T 132ML2	40,0
	37,5	25,9	3627,1	2,3	P - 170 2 25.85	T 180L6	56,0
	37,5	25,9	3595,6	3,0	P L 135 3 25.9	T 180L6	40,0
	36,8	40,2	3657,1	2,1	P L 125 3 40.2	T 160L4	33,0
	36,8	26,4	3697,0	0,9	P - 132 2 26.35	T 180L6	30,0
	36,5	81,0	3685,2	1,8	P L 125 3 81	T 160MB2	33,0
	36,5	40,6	3694,2	1,4	P L 115 3 40.6	T 160L4	26,0
	36,4	81,3	3698,2	1,2	P L 115 3 81.3	T 160MB2	26,0
	36,3	81,0	3709,5	1,8	P L 125 3 81	T 132ML2	33,0
	36,2	81,3	3723,9	1,2	P L 115 3 81.3	T 132ML2	26,0
	36,1	26,9	3734,3	1,2	P L 115 3 26.9	T 180L6	26,0
	35,3	27,5	3858,5	1,5	P - 150 2 27.5	T 180L6	38,0
	35,2	84,0	3821,1	2,5	P L 135 3 84	T 160MB2	40,0
	35,0	84,0	3847,3	2,5	P L 135 3 84	T 132ML2	40,0
	34,9	27,8	3859,4	2,0	P L 125 3 27.8	T 180L6	33,0
	34,6	42,8	3894,0	2,7	P L 135 3 42.8	T 160L4	40,0
	34,6	42,8	3935,3	1,1	P - 150 2 42.8	T 160L4	38,0
	33,9	87,2	3967,5	1,1	P L 115 3 87.2	T 160MB2	26,0
	33,9	28,6	4017,9	2,8	P - 190 2 28.64	T 180L6	72,0
	33,9	28,6	4018,0	2,0	P - 170 2 28.64	T 180L6	56,0
	33,8	43,8	3985,1	1,9	P L 125 3 43.8	T 160L4	33,0

15



P ₁ Input Power kW	n ₂ Output speed min ⁻¹	IR ratio -	T2 Output torque Nm	FS' Service Factor -	 GEAR	 EU	P _{tn} Thermal capacity kW
	33,7	87,2	3993,4	1,1	P L 115 3 87.2	T 132ML2	26,0
	33,5	88,3	4017,2	1,7	P L 125 3 88.3	T 160MB2	33,0
	33,5	29,0	4068,4	0,9	P - 132 2 29	T 180L6	30,0
	33,3	88,3	4043,7	1,7	P L 125 3 88.3	T 132ML2	33,0
	33,1	29,3	4110,2	1,2	P - 150 2 29.3	T 180L6	38,0
	32,9	29,5	4095,4	2,7	P L 135 3 29.5	T 180L6	40,0
	32,5	45,5	4139,3	1,2	P L 115 3 45.5	T 160L4	26,0
	32,4	91,4	4157,3	2,3	P L 135 3 91.4	T 160MB2	40,0
	32,2	91,4	4185,7	2,3	P L 135 3 91.4	T 132ML2	40,0
	31,9	30,4	4219,8	1,9	P L 125 3 30.4	T 180L6	33,0
	31,7	46,7	4249,2	2,5	P L 135 3 46.7	T 160L4	40,0
	31,3	47,3	4349,4	0,9	P - 150 2 47.3	T 160L4	38,0
	30,8	31,5	4422,7	2,6	P - 190 2 31.52	T 180L6	72,0
	30,8	31,5	4422,7	1,8	P - 170 2 31.52	T 180L6	56,0
	30,3	97,6	4439,6	1,5	P L 125 3 97.6	T 160MB2	33,0
	30,2	32,1	4455,8	2,6	P L 135 3 32.1	T 180L6	40,0
	30,2	32,1	4503,3	1,2	P - 150 2 32.1	T 180L6	38,0
	30,2	32,1	4455,9	1,1	P L 115 3 32.1	T 180L6	26,0
	30,1	97,6	4470,6	1,5	P L 125 3 97.6	T 132ML2	33,0
	29,8	49,7	4521,8	1,1	P L 115 3 49.7	T 160L4	26,0
	29,6	100,1	4553,8	2,1	P L 135 3 100.1	T 160MB2	40,0
	29,4	100,1	4584,7	2,1	P L 135 3 100.1	T 132ML2	40,0
	29,2	50,7	4613,1	2,3	P L 135 3 50.7	T 160L4	40,0
	28,9	51,3	4667,5	1,6	P L 125 3 51.3	T 160L4	33,0
	28,5	103,9	4726,4	0,9	P L 115 3 103.9	T 160MB2	26,0
	28,3	103,9	4758,0	0,9	P L 115 3 103.9	T 132ML2	26,0
	27,9	106,2	4831,6	1,4	P L 125 3 106.2	T 160MB2	33,0
	27,8	34,9	4898,7	2,3	P - 190 2 34.92	T 180L6	72,0
	27,8	34,9	4898,8	1,6	P - 170 2 34.92	T 180L6	56,0
	27,7	106,2	4864,7	1,4	P L 125 3 106.2	T 132ML2	33,0
	27,6	35,1	4923,7	1,0	P - 150 2 35.1	T 180L6	38,0
	27,5	35,3	4900,2	1,7	P L 125 3 35.3	T 180L6	33,0
	27,3	54,3	4939,7	1,0	P L 115 3 54.3	T 160L4	26,0
	26,9	110,1	5009,5	1,9	P L 135 3 110.1	T 160MB2	40,0
	26,7	110,1	5043,2	1,9	P L 135 3 110.1	T 132ML2	40,0
	25,9	114,3	5199,1	0,9	P L 115 3 114.3	T 160MB2	26,0
	25,9	57,2	5205,0	1,4	P L 125 3 57.2	T 160L4	33,0
	25,7	114,3	5235,4	0,9	P L 115 3 114.3	T 132ML2	26,0
	25,6	57,8	5257,9	2,0	P L 135 3 57.8	T 160L4	40,0
	25,6	37,9	5262,1	0,9	P L 115 3 37.9	T 180L6	26,0
	25,5	116,3	5291,1	1,3	P L 125 3 116.3	T 160MB2	33,0
	25,3	116,3	5326,4	1,3	P L 125 3 116.3	T 132ML2	33,0
	25,1	38,7	5373,4	2,0	P L 135 3 38.7	T 180L6	40,0
	25,1	38,7	5430,6	0,9	P - 150 2 38.7	T 180L6	38,0
	24,8	59,7	5431,6	0,9	P L 115 3 59.7	T 160L4	26,0
	24,4	121,2	5514,3	0,8	P L 115 3 121.2	T 160MB2	26,0
	24,3	121,8	5541,4	1,7	P L 135 3 121.8	T 160MB2	40,0
	24,3	121,2	5550,5	0,8	P L 115 3 121.2	T 132ML2	26,0
	24,1	121,8	5578,1	1,7	P L 135 3 121.8	T 132ML2	40,0
	24,1	40,2	5580,3	1,5	P L 125 3 40.2	T 180L6	33,0
	23,9	40,6	5636,4	1,0	P L 115 3 40.6	T 180L6	26,0
	23,3	63,5	5776,6	1,3	P L 125 3 63.5	T 160L4	33,0
	23,1	127,9	5819,3	1,2	P L 125 3 127.9	T 160MB2	33,0
	23,1	64,1	5831,8	0,8	P L 115 3 64.1	T 160L4	26,0
	23,0	127,9	5857,0	1,2	P L 125 3 127.9	T 132ML2	33,0
	22,7	65,1	5924,2	1,8	P L 135 3 65.1	T 160L4	40,0
	22,7	42,8	5942,3	1,9	P L 135 3 42.8	T 180L6	40,0
	22,2	43,8	6079,4	1,3	P L 125 3 43.8	T 180L6	33,0
	22,1	134,1	6101,2	1,5	P L 135 3 134.1	T 160MB2	40,0
	21,9	134,1	6143,0	1,5	P L 135 3 134.1	T 132ML2	40,0
	21,4	69,2	6295,1	1,2	P L 125 3 69.2	T 160L4	33,0
	21,3	45,5	6316,0	0,9	P L 115 3 45.5	T 180L6	26,0
	21,1	140,1	6372,8	1,5	P L 135 3 140.1	T 160MB2	40,0
	21,0	140,1	6415,2	1,5	P L 135 3 140.1	T 132ML2	40,0
	20,9	141,7	6445,8	1,0	P L 125 3 141.7	T 160MB2	33,0
	20,8	46,7	6483,3	1,8	P L 135 3 46.7	T 180L6	40,0
	20,8	141,7	6489,6	1,0	P L 125 3 141.7	T 132ML2	33,0
	19,6	75,7	6887,9	1,1	P L 125 3 75.7	T 160L4	33,0
	19,3	153,3	6973,5	1,4	P L 135 3 153.3	T 160MB2	40,0
	19,2	153,3	7020,5	1,3	P L 135 3 153.3	T 132ML2	40,0
	19,1	50,7	7038,9	1,6	P L 135 3 50.7	T 180L6	40,0
	19,1	155,1	7057,2	1,0	P L 125 3 155.1	T 160MB2	33,0
	19,1	77,6	7061,2	1,5	P L 135 3 77.6	T 160L4	40,0
	19,0	155,1	7102,3	1,0	P L 125 3 155.1	T 132ML2	33,0
	18,9	51,3	7120,7	1,1	P L 125 3 51.3	T 180L6	33,0
	18,3	81,0	7370,3	1,0	P L 125 3 81	T 160L4	33,0
	17,6	84,0	7642,3	1,4	P L 135 3 84	T 160L4	40,0
	17,6	168,7	7672,5	1,2	P L 135 3 168.7	T 160MB2	40,0
	17,4	168,7	7725,6	1,2	P L 135 3 168.7	T 132ML2	40,0
	17,3	170,7	7765,8	0,9	P L 125 3 170.7	T 160MB2	33,0
	17,2	170,7	7819,7	0,9	P L 125 3 170.7	T 132ML2	33,0
	17,0	57,2	7939,4	1,0	P L 125 3 57.2	T 180L6	33,0
	16,8	57,8	8024,7	1,4	P L 135 3 57.8	T 180L6	40,0
	16,8	88,3	8034,6	0,9	P L 125 3 88.3	T 160L4	33,0
	16,3	182,2	7934,0	1,4	P E 190 182,17	T 160MB2	27,0
	16,2	91,4	8317,1	1,3	P L 135 3 91.4	T 160L4	40,0
	16,1	182,2	7988,0	1,4	P E 190 182,17	T 132ML2	27,0
	16,1	183,7	8358,4	1,1	P L 135 3 183.7	T 160MB2	40,0
	16,0	183,7	8416,0	1,1	P L 135 3 183.7	T 132ML2	40,0
	15,3	63,5	8812,7	0,9	P L 125 3 63.5	T 180L6	33,0
	15,2	97,6	8882,0	0,8	P L 125 3 97.6	T 160L4	33,0
	14,9	65,1	9037,5	1,3	P L 135 3 65.1	T 180L6	40,0
	14,8	100,1	9104,6	1,2	P L 135 3 100.1	T 160L4	40,0
	14,7	201,0	9141,6	1,0	P L 135 3 201	T 160MB2	40,0
	14,6	201,0	9203,9	1,0	P L 135 3 201	T 132ML2	40,0



15



15.0 kW

18.5 kW

HIGH TECH line Motion

P ₁ Input Power kW	n ₂ Output speed min ⁻¹	IR ratio -	T ₂ Output torque Nm	FS' Service Factor -			P _{tn} Thermal capacity kW
-------------------------------------	---	------------------	---------------------------------------	----------------------------	---	---	---



15

14.1	210.7	9176.0	1.3	P E 190 210.74	T 160MB2	27.0
14.0	69.2	9604.5	0.9	P L 125 3 69.2	T 180L6	33.0
14.0	210.7	9241.9	1.2	P E 190 210.74	T 132ML2	27.0
13.8	215.0	9362.7	0.9	P E 170 215.02	T 160MB2	21.0
13.7	215.0	9431.0	0.9	P E 170 215.02	T 132ML2	21.0
13.4	110.1	10019.1	1.0	P L 135 3 110.1	T 160L4	40.0
13.4	221.2	10063.9	0.9	P L 135 3 221.2	T 160MB2	40.0
13.3	221.2	10132.2	0.9	P L 135 3 221.2	T 132ML2	40.0
12.5	77.6	10772.3	1.1	P L 135 3 77.6	T 180L6	40.0
12.2	121.8	11083.0	0.9	P L 135 3 121.8	T 160L4	40.0
12.1	245.1	11147.4	0.8	P L 135 3 245.1	T 160MB2	40.0
12.0	245.1	11221.5	0.8	P L 135 3 245.1	T 132ML2	40.0
12.0	246.9	10753.0	1.1	P E 190 246.94	T 160MB2	27.0
11.9	246.9	10825.2	1.1	P E 190 246.94	T 132ML2	27.0
11.6	84.0	11658.4	1.0	P L 135 3 84	T 180L6	40.0
11.0	134.1	12197.0	0.9	P L 135 3 134.1	T 160L4	40.0
11.0	268.9	11710.0	1.0	P E 190 268.91	T 160MB2	27.0
10.9	268.9	11795.7	1.0	P E 190 268.91	T 132ML2	27.0
10.6	91.4	12691.1	0.9	P L 135 3 91.4	T 180L6	40.0
10.6	140.1	12751.0	0.8	P L 135 3 140.1	T 160L4	40.0
10.2	291.5	12689.4	0.9	P E 190 291.48	T 160MB2	27.0
10.1	291.5	12777.8	0.9	P E 190 291.48	T 132ML2	27.0
9.8	302.5	13182.0	0.9	P E 190 302.51	T 160MB2	27.0
9.7	302.5	13264.1	0.9	P E 190 302.51	T 132ML2	27.0
9.7	100.1	13896.4	0.8	P L 135 3 100.1	T 180L6	40.0
9.3	317.4	13818.8	0.8	P E 190 317.42	T 160MB2	27.0
9.3	317.4	13922.5	0.8	P E 190 317.42	T 132ML2	27.0
9.0	329.4	14340.3	0.8	P E 190 329.43	T 160MB2	27.0

18,5

1020.7	2.9	164.4	2.9	P - 112 2 2.9	T 160L2	16.5
870.6	3.4	192.8	2.7	P - 112 2 3.4	T 160L2	16.5
740.0	4.0	226.8	2.7	P - 112 2 4	T 160L2	16.5
643.5	4.6	260.8	2.5	P - 112 2 4.6	T 160L2	16.5
548.2	5.4	306.2	2.9	P - 125 2 5.4	T 160L2	21.0
506.9	2.9	331.1	1.8	P - 112 2 2.9	T 180M4	16.5
485.3	6.1	345.9	2.2	P - 112 2 6.1	T 160L2	16.5
455.4	6.5	368.6	2.9	P - 125 2 6.5	T 160L2	21.0
435.3	6.8	385.6	2.1	P - 112 2 6.8	T 160L2	16.5
432.4	3.4	388.2	1.6	P - 112 2 3.4	T 180M4	16.5
374.7	7.9	448.0	1.9	P - 112 2 7.9	T 160L2	16.5
367.5	4.0	456.7	1.6	P - 112 2 4	T 180M4	16.5
361.0	8.2	465.0	2.9	P - 125 2 8.2	T 160L2	21.0
332.6	8.9	504.7	1.8	P - 112 2 8.9	T 160L2	16.5
319.6	4.6	525.2	1.6	P - 112 2 4.6	T 180M4	16.5
305.2	9.7	550.0	1.6	P - 112 2 9.7	T 160L2	16.5
299.0	9.9	561.4	2.6	P - 125 2 9.9	T 160L2	21.0
272.2	5.4	616.6	1.6	P - 125 2 5.4	T 180M4	21.0
266.7	11.1	629.4	1.5	P - 112 2 11.1	T 160L2	16.5
241.0	6.1	696.5	1.4	P - 112 2 6.1	T 180M4	16.5
238.7	12.4	703.1	1.6	P - 112 2 12.4	T 160L2	16.5
236.8	12.5	708.8	2.3	P - 125 2 12.5	T 160L2	21.0
226.2	6.5	742.2	1.6	P - 125 2 6.5	T 180M4	21.0
216.2	6.8	776.4	1.3	P - 112 2 6.8	T 180M4	16.5
204.1	14.5	822.2	1.5	P - 112 2 14.5	T 160L2	16.5
196.0	15.1	856.2	2.0	P - 125 2 15.1	T 160L2	21.0
186.1	7.9	902.0	1.2	P - 112 2 7.9	T 180M4	16.5
181.6	16.3	924.2	1.4	P - 112 2 16.3	T 160L2	16.5
180.6	5.4	929.6	1.2	P - 125 2 5.4	T 200LA6	21.0
179.3	8.2	936.2	1.6	P - 125 2 8.2	T 180M4	21.0
169.4	17.5	990.6	2.9	P - 132 2 17.47	T 160L2	30.0
167.2	17.7	1003.7	1.4	P - 112 2 17.7	T 160L2	16.5
165.2	8.9	1016.2	1.1	P - 112 2 8.9	T 180M4	16.5
156.7	9.4	1071.0	2.8	P - 132 2 9.38	T 180M4	30.0
156.5	18.9	1072.8	2.5	P - 132 2 18.92	T 160L2	30.0
151.6	9.7	1107.5	1.0	P - 112 2 9.7	T 180M4	16.5
150.0	6.5	1119.0	1.2	P - 125 2 6.5	T 200LA6	21.0
148.7	19.9	1128.4	1.6	P - 125 2 19.9	T 160L2	21.0
148.5	9.9	1130.4	1.4	P - 125 2 9.9	T 180M4	21.0
146.5	20.2	1145.5	1.3	P - 112 2 20.2	T 160L2	16.5
143.7	20.6	1155.8	1.9	P L 105 3 20.6	T 160L2	22.0
142.4	10.3	1178.3	2.8	P - 132 2 10.32	T 180M4	30.0
142.1	6.9	1180.9	3.0	P - 132 2 6.86	T 200LA6	30.0
142.1	20.8	1181.2	2.3	P - 132 2 20.83	T 160L2	30.0
136.4	21.7	1230.4	1.2	P - 112 2 21.7	T 160L2	16.5
132.4	11.1	1267.4	0.9	P - 112 2 11.1	T 180M4	16.5
131.6	22.5	1262.3	1.8	P L 105 3 22.5	T 160L2	22.0
128.5	11.4	1306.2	2.3	P - 132 2 11.44	T 180M4	30.0
128.3	23.1	1308.1	2.1	P - 132 2 23.07	T 160L2	30.0
128.3	7.6	1308.3	2.5	P - 132 2 7.6	T 200LA6	30.0
125.4	23.6	1310.1	1.1	P L 95 3 23.6	T 160L2	16.0
123.9	23.9	1340.9	1.7	P L 105 3 23.9	T 160L2	22.0
118.9	8.2	1411.6	1.2	P - 125 2 8.2	T 200LA6	21.0
118.6	12.4	1415.8	1.0	P - 112 2 12.4	T 180M4	16.5
117.9	25.1	1423.3	1.3	P - 125 2 25.1	T 160L2	21.0
117.6	12.5	1427.2	1.3	P - 125 2 12.5	T 180M4	21.0
116.5	25.4	1440.2	1.0	P - 112 2 25.4	T 160L2	16.5
113.8	8.6	1475.3	2.2	P - 132 2 8.57	T 200LA6	30.0
112.3	26.4	1494.2	1.8	P - 132 2 26.35	T 160L2	30.0
112.3	13.1	1494.6	2.2	P - 132 2 13.09	T 180M4	30.0
110.0	26.9	1509.2	2.5	P L 115 3 26.9	T 160L2	26.0
108.0	27.4	1520.9	1.1	P L 95 3 27.4	T 160L2	16.0
103.9	9.4	1614.8	2.0	P - 132 2 9.38	T 200LA6	30.0
103.5	28.6	1604.6	1.5	P L 105 3 28.6	T 160L2	22.0





P ₁ Input Power kW	n ₂ Output speed min ⁻¹	IR ratio -	T2 Output torque Nm	FS' Service Factor -	 GEAR	 EU	P _{tn} Thermal capacity kW
-------------------------------------	---	------------------	---------------------------	----------------------------	---	---	---

18,5	102,6	14,3	1636,2	2,1	P - 132 2 14.33	T 180M4	30,0
	102,1	29,0	1644,4	1,8	P - 132 2 29	T 160L2	30,0
	101,7	29,1	1650,1	0,9	P - 112 2 29.1	T 160L2	16,5
	101,4	14,5	1655,6	0,9	P - 112 2 14.5	T 180M4	16,5
	101,0	29,3	1661,5	2,5	P - 150 2 29.3	T 160L2	38,0
	98,5	9,9	1704,3	1,0	P - 125 2 9.9	T 200LA6	21,0
	98,0	30,2	1712,5	1,2	P - 125 2 30.2	T 160L2	21,0
	97,4	15,1	1724,1	1,1	P - 125 2 15.1	T 180M4	21,0
	96,1	15,3	1746,9	3,0	P - 150 2 15.3	T 180M4	38,0
	94,6	31,3	1756,1	1,4	P L 105 3 31.3	T 160L2	22,0
	94,5	10,3	1776,5	2,0	P - 132 2 10.32	T 200LA6	30,0
	93,2	15,8	1800,7	1,9	P - 132 2 15.77	T 180M4	30,0
	92,2	32,1	1820,2	2,5	P - 150 2 32.1	T 160L2	38,0
	92,2	32,1	1801,1	2,2	P L 115 3 32.1	T 160L2	26,0
	92,1	32,1	1821,8	1,6	P - 132 2 32.13	T 160L2	30,0
	90,2	16,3	1861,2	0,9	P - 112 2 16.3	T 180M4	16,5
	90,0	32,9	1826,2	1,0	P L 95 3 32.9	T 160L2	16,0
	88,2	33,6	1902,3	1,3	P - 132 2 33.55	T 160L2	30,0
	88,0	16,7	1906,8	2,8	P - 150 2 16.7	T 180M4	38,0
	85,5	11,4	1962,4	2,8	P - 150 2 11.4	T 200LA6	38,0
	85,2	11,4	1969,3	1,7	P - 132 2 11.44	T 200LA6	30,0
	84,3	35,1	1990,3	2,0	P - 150 2 35.1	T 160L2	38,0
	84,1	17,5	1994,8	1,6	P - 132 2 17.47	T 180M4	30,0
	84,1	35,2	1974,9	1,3	P L 105 3 35.2	T 160L2	22,0
	83,1	17,7	2020,9	0,8	P - 112 2 17.7	T 180M4	16,5
	80,2	36,9	2093,5	1,3	P - 132 2 36.92	T 160L2	30,0
	78,6	12,4	2134,6	2,7	P - 150 2 12.4	T 200LA6	38,0
	78,1	37,9	2126,4	1,9	P L 115 3 37.9	T 160L2	26,0
	78,0	12,5	2151,8	0,9	P - 125 2 12.5	T 200LA6	21,0
	77,7	18,9	2160,1	1,4	P - 132 2 18.92	T 180M4	30,0
	77,5	38,2	2166,0	1,0	P - 125 2 38.2	T 160L2	21,0
	76,9	38,5	2160,1	1,2	P L 105 3 38.5	T 160L2	22,0
	76,6	19,2	2192,3	2,4	P - 150 2 19.2	T 180M4	38,0
	76,5	38,7	2194,3	1,8	P - 150 2 38.7	T 160L2	38,0
	74,5	13,1	2253,5	1,6	P - 132 2 13.09	T 200LA6	30,0
	73,9	19,9	2272,2	0,9	P - 125 2 19.9	T 180M4	21,0
	73,6	40,2	2255,5	3,0	P L 125 3 40.2	T 160L2	33,0
	73,1	40,5	2248,0	0,8	P L 95 3 40.5	T 160L2	16,0
	72,9	40,6	2277,8	2,0	P L 115 3 40.6	T 160L2	26,0
	72,4	40,9	2319,8	1,2	P - 132 2 40.91	T 160L2	30,0
	71,7	13,6	2341,2	2,4	P - 150 2 13.6	T 200LA6	38,0
	70,6	20,8	2378,4	1,3	P - 132 2 20.83	T 180M4	30,0
	70,0	21,0	2397,7	2,2	P - 150 2 21	T 180M4	38,0
	69,2	42,8	2426,9	1,6	P - 150 2 42.8	T 160L2	38,0
	68,0	14,3	2466,8	1,5	P - 132 2 14.33	T 200LA6	30,0
	67,6	43,8	2457,4	2,7	P L 125 3 43.8	T 160L2	33,0
	65,9	44,9	2519,3	1,0	P L 105 3 44.9	T 160L2	22,0
	65,6	22,4	2530,8	2,7	P L 125 3 22.4	T 180M4	33,0
	65,1	45,5	2553,1	1,8	P L 115 3 45.5	T 160L2	26,0
	64,5	22,8	2603,4	2,0	P - 150 2 22.8	T 180M4	38,0
63,7	15,3	2633,7	2,2	P - 150 2 15.3	T 200LA6	38,0	
63,7	23,1	2634,1	1,1	P - 132 2 23.07	T 180M4	30,0	
62,6	23,5	2682,0	2,8	P - 170 2 23.49	T 180M4	56,0	
62,6	47,3	2682,0	1,4	P - 150 2 47.3	T 160L2	38,0	
61,8	15,8	2714,6	1,4	P - 132 2 15.77	T 200LA6	30,0	
61,5	23,9	2699,9	2,6	P L 125 3 23.9	T 180M4	33,0	
59,6	49,7	2788,4	1,5	P L 115 3 49.7	T 160L2	26,0	
59,0	16,5	2847,2	2,9	P - 170 2 16.54	T 200LA6	56,0	
58,8	25,0	2854,4	1,8	P - 150 2 25	T 180M4	38,0	
58,4	16,7	2875,0	2,0	P - 150 2 16.7	T 200LA6	38,0	
58,4	50,7	2844,8	0,9	P L 105 3 50.7	T 160L2	22,0	
57,7	51,3	2878,2	2,3	P L 125 3 51.3	T 160L2	33,0	
56,9	25,9	2951,3	2,5	P - 170 2 25.85	T 180M4	56,0	
55,8	17,5	3007,3	1,2	P - 132 2 17.47	T 200LA6	30,0	
55,8	26,4	3008,5	1,0	P - 132 2 26.35	T 180M4	30,0	
54,7	26,9	3038,8	1,4	P L 115 3 26.9	T 180M4	26,0	
54,5	54,3	3046,7	1,5	P L 115 3 54.3	T 160L2	26,0	
54,1	18,0	3100,1	2,6	P - 170 2 18.01	T 200LA6	56,0	
53,8	55,0	3085,7	0,8	P L 105 3 55	T 160L2	22,0	
53,5	27,5	3140,2	1,7	P - 150 2 27.5	T 180M4	38,0	
52,9	27,8	3140,6	2,3	P L 125 3 27.8	T 180M4	33,0	
51,8	57,2	3209,2	2,1	P L 125 3 57.2	T 160L2	33,0	
51,5	18,9	3257,2	1,0	P - 132 2 18.92	T 200LA6	30,0	
51,3	28,6	3269,9	2,3	P - 170 2 28.64	T 180M4	56,0	
51,2	57,8	3243,0	2,9	P L 135 3 57.8	T 160L2	40,0	
50,8	19,2	3305,3	1,7	P - 150 2 19.2	T 200LA6	38,0	
50,7	29,0	3311,1	1,0	P - 132 2 29	T 180M4	30,0	
50,2	29,3	3345,4	1,4	P - 150 2 29.3	T 180M4	38,0	
49,8	29,5	3332,8	3,0	P L 135 3 29.5	T 180M4	40,0	
49,6	59,7	3349,6	1,3	P L 115 3 59.7	T 160L2	26,0	
49,5	19,7	3392,8	2,4	P - 170 2 19.71	T 200LA6	56,0	
48,4	30,4	3434,2	2,2	P L 125 3 30.4	T 180M4	33,0	
46,8	20,8	3585,5	0,9	P - 132 2 20.83	T 200LA6	30,0	
46,6	31,5	3598,6	2,9	P - 190 2 31.52	T 180M4	72,0	
46,6	31,5	3598,7	2,1	P - 170 2 31.52	T 180M4	56,0	
46,6	63,5	3563,1	1,9	P L 125 3 63.5	T 160L2	33,0	
46,4	21,0	3615,0	1,6	P - 150 2 21	T 200LA6	38,0	
46,2	64,1	3596,3	1,2	P L 115 3 64.1	T 160L2	26,0	
45,8	32,1	3626,8	2,9	P L 135 3 32.1	T 180M4	40,0	
45,8	32,1	3665,4	1,4	P - 150 2 32.1	T 180M4	38,0	
45,8	32,1	3626,8	1,2	P L 115 3 32.1	T 180M4	26,0	
45,8	32,1	3668,6	0,9	P - 132 2 32.13	T 180M4	30,0	
45,5	65,1	3652,4	2,6	P L 135 3 65.1	T 160L2	40,0	
45,4	21,5	3694,5	2,2	P - 170 2 21.46	T 200LA6	56,0	
44,7	21,8	3713,6	2,8	P L 135 3 21.8	T 200LA6	40,0	



18.5 kW

HIGH TECH line Motion

P ₁ Input Power kW	n ₂ Output speed min ⁻¹	IR ratio -	T ₂ Output torque Nm	FS' Service Factor -			P _{tn} Thermal capacity kW
-------------------------------------	---	------------------	---------------------------------------	----------------------------	---	---	---

18,5	43,5	22,4	3815,2	2,0	P L 125 3 22.4	T 200LA6	33,0
	42,8	69,2	3882,9	1,7	P L 125 3 69.2	T 160L2	33,0
	42,8	22,8	3925,2	1,4	P - 150 2 22.8	T 200LA6	38,0
	42,3	23,1	3971,7	0,8	P - 132 2 23.07	T 200LA6	30,0
	42,1	34,9	3986,7	2,6	P - 190 2 34.92	T 180M4	72,0
	42,1	34,9	3986,7	1,8	P - 170 2 34.92	T 180M4	56,0
	41,9	35,1	4007,7	1,1	P - 150 2 35.1	T 180M4	38,0
	41,6	35,3	3988,3	1,9	P L 125 3 35.3	T 180M4	33,0
	41,5	23,5	4043,4	2,8	P - 190 2 23.49	T 200LA6	72,0
	41,5	23,5	4043,4	2,0	P - 170 2 23.49	T 200LA6	56,0
	40,8	23,9	4071,5	1,9	P L 125 3 23.9	T 200LA6	33,0
	40,1	73,8	4140,6	1,1	P L 115 3 73.8	T 160L2	26,0
	39,1	75,7	4247,4	1,6	P L 125 3 75.7	T 160L2	33,0
	39,0	25,0	4303,7	1,3	P - 150 2 25	T 200LA6	38,0
	38,8	37,9	4281,3	1,0	P L 115 3 37.9	T 180M4	26,0
	38,1	77,6	4354,3	2,2	P L 135 3 77.6	T 160L2	40,0
	38,0	38,7	4372,7	2,3	P L 135 3 38.7	T 180M4	40,0
	38,0	38,7	4419,2	1,0	P - 150 2 38.7	T 180M4	38,0
	37,7	25,9	4449,7	2,6	P - 190 2 25.85	T 200LA6	72,0
	37,7	25,9	4449,6	1,8	P - 170 2 25.85	T 200LA6	56,0
	37,6	25,9	4412,2	2,4	P L 135 3 25.9	T 200LA6	40,0
	36,6	40,2	4541,3	1,7	P L 125 3 40.2	T 180M4	33,0
	36,5	81,0	4545,0	1,5	P L 125 3 81	T 160L2	33,0
	36,4	81,3	4561,1	1,0	P L 115 3 81.3	T 160L2	26,0
	36,3	26,9	4581,4	1,0	P L 115 3 26.9	T 200LA6	26,0
	36,2	40,6	4586,5	1,1	P L 115 3 40.6	T 180M4	26,0
	35,5	27,5	4734,5	1,2	P - 150 2 27.5	T 200LA6	38,0
	35,2	84,0	4712,6	2,0	P L 135 3 84	T 160L2	40,0
	35,1	27,8	4735,5	1,7	P L 125 3 27.8	T 200LA6	33,0
	34,4	42,8	4834,7	2,2	P L 135 3 42.8	T 180M4	40,0
	34,4	42,8	4886,1	0,9	P - 150 2 42.8	T 180M4	38,0
	34,0	28,6	4930,7	2,3	P - 190 2 28.64	T 200LA6	72,0
	34,0	28,6	4930,6	1,7	P - 170 2 28.64	T 200LA6	56,0
	33,9	87,2	4893,2	0,9	P L 115 3 87.2	T 160L2	26,0
	33,6	43,8	4948,6	1,5	P L 125 3 43.8	T 180M4	33,0
	33,5	88,3	4954,6	1,4	P L 125 3 88.3	T 160L2	33,0
	33,3	29,3	5043,4	1,0	P - 150 2 29.3	T 200LA6	38,0
	33,1	29,5	5025,0	2,2	P L 135 3 29.5	T 200LA6	40,0
	32,4	91,4	5127,3	1,8	P L 135 3 91.4	T 160L2	40,0
	32,3	45,5	5140,0	1,0	P L 115 3 45.5	T 180M4	26,0
	32,1	30,4	5178,6	1,6	P L 125 3 30.4	T 200LA6	33,0
	31,5	46,7	5275,5	2,0	P L 135 3 46.7	T 180M4	40,0
	30,9	31,5	5426,4	2,1	P - 190 2 31.52	T 200LA6	72,0
	30,9	31,5	5426,5	1,5	P - 170 2 31.52	T 200LA6	56,0
	30,4	32,1	5468,4	2,1	P L 135 3 32.1	T 200LA6	40,0
	30,4	32,1	5526,6	1,0	P - 150 2 32.1	T 200LA6	38,0
	30,4	32,1	5468,5	0,9	P L 115 3 32.1	T 200LA6	26,0
	30,3	97,6	5475,5	1,2	P L 125 3 97.6	T 160L2	33,0
	29,6	49,7	5614,6	0,9	P L 115 3 49.7	T 180M4	26,0
	29,6	100,1	5616,3	1,7	P L 135 3 100.1	T 160L2	40,0
29,0	50,7	5728,7	1,8	P L 135 3 50.7	T 180M4	40,0	
28,7	51,3	5796,7	1,3	P L 125 3 51.3	T 180M4	33,0	
27,9	34,9	6011,6	1,9	P - 190 2 34.92	T 200LA6	72,0	
27,9	34,9	6011,5	1,3	P - 170 2 34.92	T 200LA6	56,0	
27,9	106,2	5958,9	1,1	P L 125 3 106.2	T 160L2	33,0	
27,6	35,3	6012,8	1,4	P L 125 3 35.3	T 200LA6	33,0	
27,1	54,3	6135,2	0,8	P L 115 3 54.3	T 180M4	26,0	
26,9	110,1	6178,4	1,5	P L 135 3 110.1	T 160L2	40,0	
25,7	57,2	6461,9	1,2	P L 125 3 57.2	T 180M4	33,0	
25,5	116,3	6525,7	1,0	P L 125 3 116.3	T 160L2	33,0	
25,4	57,8	6530,7	1,6	P L 135 3 57.8	T 180M4	40,0	
25,2	38,7	6592,9	1,7	P L 135 3 38.7	T 200LA6	40,0	
24,3	121,8	6834,4	1,4	P L 135 3 121.8	T 160L2	40,0	
24,3	40,2	6848,4	1,2	P L 125 3 40.2	T 200LA6	33,0	
23,2	63,5	7173,9	1,0	P L 125 3 63.5	T 180M4	33,0	
23,1	127,9	7177,1	0,9	P L 125 3 127.9	T 160L2	33,0	
22,8	42,8	7290,4	1,6	P L 135 3 42.8	T 200LA6	40,0	
22,6	65,1	7354,9	1,4	P L 135 3 65.1	T 180M4	40,0	
22,3	43,8	7460,8	1,1	P L 125 3 43.8	T 200LA6	33,0	
22,1	134,1	7524,9	1,3	P L 135 3 134.1	T 160L2	40,0	
21,2	69,2	7819,1	1,0	P L 125 3 69.2	T 180M4	33,0	
21,1	140,1	7859,8	1,2	P L 135 3 140.1	T 160L2	40,0	
20,9	141,7	7949,8	0,8	P L 125 3 141.7	T 160L2	33,0	
20,9	46,7	7953,6	1,4	P L 135 3 46.7	T 200LA6	40,0	
19,4	75,7	8551,6	0,9	P L 125 3 75.7	T 180M4	33,0	
19,3	153,3	8600,6	1,1	P L 135 3 153.3	T 160L2	40,0	
19,2	50,7	8636,3	1,3	P L 135 3 50.7	T 200LA6	40,0	
19,0	51,3	8736,0	0,9	P L 125 3 51.3	T 200LA6	33,0	
18,9	77,6	8768,6	1,2	P L 135 3 77.6	T 180M4	40,0	
18,2	81,0	9150,0	0,8	P L 125 3 81	T 180M4	33,0	
17,6	168,7	9462,8	1,0	P L 135 3 168.7	T 160L2	40,0	
17,5	84,0	9490,0	1,1	P L 135 3 84	T 180M4	40,0	
17,1	57,2	9740,2	0,8	P L 125 3 57.2	T 200LA6	33,0	
16,9	57,8	9844,6	1,2	P L 135 3 57.8	T 200LA6	40,0	
16,3	182,2	9785,2	1,2	P E 190 182.17	T 160L2	27,0	
16,1	183,7	10308,7	0,9	P L 135 3 183.7	T 160L2	40,0	
16,1	91,4	10328,1	1,0	P L 135 3 91.4	T 180M4	40,0	
15,0	65,1	11086,6	1,0	P L 135 3 65.1	T 200LA6	40,0	
14,7	201,0	11274,7	0,8	P L 135 3 201	T 160L2	40,0	
14,7	100,1	11305,4	0,9	P L 135 3 100.1	T 180M4	40,0	
14,1	210,7	11317,1	1,0	P E 190 210.74	T 160L2	27,0	
13,4	110,1	12440,0	0,8	P L 135 3 110.1	T 180M4	40,0	
12,6	77,6	13222,7	0,9	P L 135 3 77.6	T 200LA6	40,0	
12,0	246,9	13262,1	0,9	P E 190 246.94	T 160L2	27,0	



P ₁ Input Power kW	n ₂ Output speed min ⁻¹	IR ratio -	T2 Output torque Nm	FS' Service Factor -	 GEAR	 EU	P _{tn} Thermal capacity kW
-------------------------------------	---	------------------	---------------------------	----------------------------	----------	--------	---

1013,8	2,9	196,9	2,4	P - 112 2 2,9	T 180M2	16,5
864,7	3,4	230,8	2,3	P - 112 2 3,4	T 180M2	16,5
735,0	4,0	271,6	2,2	P - 112 2 4	T 180M2	16,5
639,1	4,6	312,3	2,1	P - 112 2 4,6	T 180M2	16,5
544,4	5,4	366,6	2,5	P - 125 2 5,4	T 180M2	21,0
510,3	2,9	391,1	1,5	P - 112 2 2,9	T 180L4	16,5
482,0	6,1	414,1	1,9	P - 112 2 6,1	T 180M2	16,5
452,3	6,5	441,3	2,4	P - 125 2 6,5	T 180M2	21,0
435,3	3,4	458,5	1,4	P - 112 2 3,4	T 180L4	16,5
432,4	6,8	461,6	1,8	P - 112 2 6,8	T 180M2	16,5
372,2	7,9	536,3	1,6	P - 112 2 7,9	T 180M2	16,5
370,0	4,0	539,4	1,4	P - 112 2 4	T 180L4	16,5
358,5	8,2	556,7	2,4	P - 125 2 8,2	T 180M2	21,0
330,3	8,9	604,2	1,5	P - 112 2 8,9	T 180M2	16,5
321,7	4,6	620,4	1,3	P - 112 2 4,6	T 180L4	16,5
303,1	9,7	658,5	1,4	P - 112 2 9,7	T 180M2	16,5
297,0	9,9	672,1	2,1	P - 125 2 9,9	T 180M2	21,0
274,1	5,4	728,3	1,4	P - 125 2 5,4	T 180L4	21,0
264,9	11,1	753,6	1,3	P - 112 2 11,1	T 180M2	16,5
242,6	6,1	822,7	1,2	P - 112 2 6,1	T 180L4	16,5
237,1	12,4	841,8	1,4	P - 112 2 12,4	T 180M2	16,5
235,2	12,5	848,6	1,9	P - 125 2 12,5	T 180M2	21,0
227,7	6,5	876,6	1,4	P - 125 2 6,5	T 180L4	21,0
217,7	6,8	917,1	1,1	P - 112 2 6,8	T 180L4	16,5
202,8	14,5	984,4	1,3	P - 112 2 14,5	T 180M2	16,5
194,7	7,6	1024,9	2,9	P - 132 2 7,6	T 180L4	30,0
194,7	15,1	1025,2	1,7	P - 125 2 15,1	T 180M2	21,0
187,3	7,9	1065,4	1,0	P - 112 2 7,9	T 180L4	16,5
186,4	15,8	1070,6	2,9	P - 132 2 15,77	T 180M2	30,0
180,6	5,4	1105,4	1,0	P - 125 2 5,4	T 200LB6	21,0
180,5	8,2	1105,9	1,4	P - 125 2 8,2	T 180L4	21,0
180,4	16,3	1106,6	1,2	P - 112 2 16,3	T 180M2	16,5
172,7	8,6	1155,7	2,6	P - 132 2 8,57	T 180L4	30,0
171,4	5,7	1164,8	2,6	P - 132 2 5,69	T 200LB6	30,0
168,3	17,5	1186,0	2,4	P - 132 2 17,47	T 180M2	30,0
166,3	8,9	1200,3	0,9	P - 112 2 8,9	T 180L4	16,5
166,1	17,7	1201,7	1,1	P - 112 2 17,7	T 180M2	16,5
157,8	9,4	1265,0	2,4	P - 132 2 9,38	T 180L4	30,0
156,5	6,2	1275,4	2,6	P - 132 2 6,23	T 200LB6	30,0
155,4	18,9	1284,5	2,1	P - 132 2 18,92	T 180M2	30,0
152,6	9,7	1308,1	0,8	P - 112 2 9,7	T 180L4	16,5
150,0	6,5	1330,7	1,0	P - 125 2 6,5	T 200LB6	21,0
149,5	9,9	1335,2	1,2	P - 125 2 9,9	T 180L4	21,0
147,7	19,9	1351,0	1,3	P - 125 2 19,9	T 180M2	21,0
145,5	20,2	1371,4	1,1	P - 112 2 20,2	T 180M2	16,5
143,4	10,3	1391,8	2,4	P - 132 2 10,32	T 180L4	30,0
142,1	6,9	1404,3	2,5	P - 132 2 6,86	T 200LB6	30,0
141,1	20,8	1414,2	1,9	P - 132 2 20,83	T 180M2	30,0
135,5	21,7	1473,3	1,0	P - 112 2 21,7	T 180M2	16,5
129,4	11,4	1542,8	1,9	P - 132 2 11,44	T 180L4	30,0
128,3	7,6	1555,8	2,1	P - 132 2 7,6	T 200LB6	30,0
127,4	23,1	1566,2	1,7	P - 132 2 23,07	T 180M2	30,0
119,4	12,4	1672,4	0,8	P - 112 2 12,4	T 180L4	16,5
118,9	8,2	1678,7	1,0	P - 125 2 8,2	T 200LB6	21,0
118,4	12,5	1685,8	1,1	P - 125 2 12,5	T 180L4	21,0
117,6	25,0	1697,2	2,8	P - 150 2 25	T 180M2	38,0
117,1	25,1	1704,0	1,1	P - 125 2 25,1	T 180M2	21,0
115,8	25,4	1724,4	0,8	P - 112 2 25,4	T 180M2	16,5
113,8	8,6	1754,4	1,9	P - 132 2 8,57	T 200LB6	30,0
113,1	13,1	1765,4	1,9	P - 132 2 13,09	T 180L4	30,0
111,6	26,4	1788,9	1,5	P - 132 2 26,35	T 180M2	30,0
109,3	26,9	1807,1	2,1	P L 115 3 26,9	T 180M2	26,0
108,8	13,6	1834,2	2,8	P - 150 2 13,6	T 180L4	38,0
106,9	27,5	1866,9	2,5	P - 150 2 27,5	T 180M2	38,0
103,9	9,4	1920,3	1,7	P - 132 2 9,38	T 200LB6	30,0
103,3	14,3	1932,6	1,8	P - 132 2 14,33	T 180L4	30,0
101,4	29,0	1968,8	1,5	P - 132 2 29	T 180M2	30,0
100,3	29,3	1989,2	2,1	P - 150 2 29,3	T 180M2	38,0
98,5	9,9	2026,8	0,9	P - 125 2 9,9	T 200LB6	21,0
98,0	15,1	2036,4	0,9	P - 125 2 15,1	T 180L4	21,0
97,4	30,2	2050,3	1,0	P - 125 2 30,2	T 180M2	21,0
96,7	15,3	2063,4	2,5	P - 150 2 15,3	T 180L4	38,0
96,5	10,1	2067,7	2,7	P - 150 2 10,1	T 200LB6	38,0
94,5	10,3	2112,5	1,7	P - 132 2 10,32	T 200LB6	30,0
93,9	15,8	2126,7	1,6	P - 132 2 15,77	T 180L4	30,0
91,6	32,1	2179,2	2,1	P - 150 2 32,1	T 180M2	38,0
91,6	32,1	2156,3	1,8	P L 115 3 32,1	T 180M2	26,0
91,5	32,1	2181,4	1,3	P - 132 2 32,13	T 180M2	30,0
88,6	16,7	2252,3	2,4	P - 150 2 16,7	T 180L4	38,0
87,6	33,6	2277,7	1,1	P - 132 2 33,55	T 180M2	30,0
85,5	11,4	2333,6	2,4	P - 150 2 11,4	T 200LB6	38,0
85,2	11,4	2341,8	1,4	P - 132 2 11,44	T 200LB6	30,0
84,7	17,5	2355,9	1,4	P - 132 2 17,47	T 180L4	30,0
84,2	34,9	2370,8	2,7	P - 170 2 34,92	T 180M2	56,0
83,8	35,1	2382,9	1,7	P - 150 2 35,1	T 180M2	38,0
83,3	35,3	2371,1	2,8	P L 125 3 35,3	T 180M2	33,0
79,6	36,9	2506,5	1,1	P - 132 2 36,92	T 180M2	30,0
78,6	12,4	2538,4	2,2	P - 150 2 12,4	T 200LB6	38,0
78,2	18,9	2551,7	1,2	P - 132 2 18,92	T 180L4	30,0
77,6	37,9	2546,0	1,6	P L 115 3 37,9	T 180M2	26,0
77,1	19,2	2589,5	2,0	P - 150 2 19,2	T 180L4	38,0
76,0	38,7	2627,3	1,5	P - 150 2 38,7	T 180M2	38,0
75,1	19,7	2658,1	2,8	P - 170 2 19,71	T 180L4	56,0
74,5	13,1	2679,9	1,3	P - 132 2 13,09	T 200LB6	30,0
73,1	40,2	2700,6	2,5	P L 125 3 40,2	T 180M2	33,0



22





22.0
kW

HIGH TECH *line* Motion

P ₁ Input Power kW	n ₂ Output speed min ⁻¹	IR ratio -	T ₂ Output torque Nm	FS' Service Factor -	 GEAR	 EU	P _{tn} Thermal capacity kW
-------------------------------------	---	------------------	---------------------------------------	----------------------------	---	---	---

22	72.4	40.6	2727.4	1.7	P L 115 3 40.6	T 180M2	26.0
	71.9	40.9	2777.1	1.0	P - 132 2 40.91	T 180M2	30.0
	71.7	13.6	2784.2	2.0	P - 150 2 13.6	T 200LB6	38.0
	71.1	20.8	2809.2	1.1	P - 132 2 20.83	T 180L4	30.0
	70.5	21.0	2832.0	1.8	P - 150 2 21	T 180L4	38.0
	69.0	21.5	2893.9	2.6	P - 170 2 21.46	T 180L4	56.0
	68.7	42.8	2905.7	1.3	P - 150 2 42.8	T 180M2	38.0
	68.0	14.3	2933.5	1.3	P - 132 2 14.33	T 200LB6	30.0
	67.1	43.8	2942.4	2.3	P L 125 3 43.8	T 180M2	33.0
	67.1	14.5	2976.4	2.7	P - 170 2 14.54	T 200LB6	56.0
	66.1	22.4	2989.2	2.3	P L 125 3 22.4	T 180L4	33.0
	64.9	22.8	3074.9	1.7	P - 150 2 22.8	T 180L4	38.0
	64.6	45.5	3056.2	1.5	P L 115 3 45.5	T 180M2	26.0
	64.2	23.1	3111.4	1.0	P - 132 2 23.07	T 180L4	30.0
	63.7	15.3	3131.9	1.8	P - 150 2 15.3	T 200LB6	38.0
	63.0	23.5	3167.7	2.4	P - 170 2 23.49	T 180L4	56.0
	62.2	47.3	3211.0	1.1	P - 150 2 47.3	T 180M2	38.0
	61.9	23.9	3189.5	2.2	P L 125 3 23.9	T 180L4	33.0
	61.8	15.8	3228.1	1.2	P - 132 2 15.77	T 200LB6	30.0
	59.2	25.0	3371.5	1.5	P - 150 2 25	T 180L4	38.0
	59.2	49.7	3338.8	1.3	P L 115 3 49.7	T 180M2	26.0
	59.0	16.5	3385.9	2.4	P - 170 2 16.54	T 200LB6	56.0
	58.4	16.7	3418.9	1.7	P - 150 2 16.7	T 200LB6	38.0
	58.0	50.7	3405.6	2.8	P L 135 3 50.7	T 180M2	40.0
	57.3	51.3	3446.0	2.0	P L 125 3 51.3	T 180M2	33.0
	57.3	25.9	3486.4	2.2	P - 170 2 25.85	T 180L4	56.0
	57.1	25.9	3456.3	2.8	P L 135 3 25.9	T 180L4	40.0
	56.2	26.4	3553.4	0.8	P - 132 2 26.35	T 180L4	30.0
	55.8	17.5	3576.3	1.0	P - 132 2 17.47	T 200LB6	30.0
	55.0	26.9	3589.5	1.2	P L 115 3 26.9	T 180L4	26.0
	54.1	18.0	3686.7	2.2	P - 170 2 18.01	T 200LB6	56.0
	54.1	54.3	3647.9	1.2	P L 115 3 54.3	T 180M2	26.0
	53.8	27.5	3708.5	1.4	P - 150 2 27.5	T 180L4	38.0
	53.2	27.8	3709.5	1.9	P L 125 3 27.8	T 180L4	33.0
	51.7	28.6	3862.1	2.7	P - 190 2 28.64	T 180L4	72.0
	51.7	28.6	3862.1	1.9	P - 170 2 28.64	T 180L4	56.0
	51.5	18.9	3873.4	0.8	P - 132 2 18.92	T 200LB6	30.0
	51.4	57.2	3842.3	1.8	P L 125 3 57.2	T 180M2	33.0
	51.1	19.1	3868.7	2.5	P L 135 3 19.1	T 200LB6	40.0
	51.0	29.0	3911.3	0.8	P - 132 2 29	T 180L4	30.0
	50.9	57.8	3882.4	2.4	P L 135 3 57.8	T 180M2	40.0
	50.8	19.2	3930.6	1.4	P - 150 2 19.2	T 200LB6	38.0
	50.5	29.3	3951.5	1.2	P - 150 2 29.3	T 180L4	38.0
	50.2	29.5	3936.5	2.5	P L 135 3 29.5	T 180L4	40.0
	49.5	19.7	4034.7	2.8	P - 190 2 19.71	T 200LB6	72.0
	49.5	19.7	4034.7	2.0	P - 170 2 19.71	T 200LB6	56.0
	49.3	59.7	4010.0	1.1	P L 115 3 59.7	T 180M2	26.0
	48.7	30.4	4056.9	1.8	P L 125 3 30.4	T 180L4	33.0
	47.0	31.5	4251.2	2.5	P - 190 2 31.52	T 180L4	72.0
	47.0	31.5	4251.3	1.8	P - 170 2 31.52	T 180L4	56.0
46.4	21.0	4298.9	1.3	P - 150 2 21	T 200LB6	38.0	
46.3	63.5	4265.5	1.6	P L 125 3 63.5	T 180M2	33.0	
46.1	32.1	4283.1	2.5	P L 135 3 32.1	T 180L4	40.0	
46.1	32.1	4328.7	1.2	P - 150 2 32.1	T 180L4	38.0	
46.1	32.1	4283.2	1.0	P L 115 3 32.1	T 180L4	26.0	
45.9	64.1	4305.5	1.0	P L 115 3 64.1	T 180M2	26.0	
45.4	21.5	4393.4	2.6	P - 190 2 21.46	T 200LB6	72.0	
45.4	21.5	4393.4	1.9	P - 170 2 21.46	T 200LB6	56.0	
45.2	65.1	4373.3	2.2	P L 135 3 65.1	T 180M2	40.0	
44.7	21.8	4416.2	2.3	P L 135 3 21.8	T 200LB6	40.0	
43.5	22.4	4537.0	1.7	P L 125 3 22.4	T 200LB6	33.0	
42.8	22.8	4667.8	1.2	P - 150 2 22.8	T 200LB6	38.0	
42.5	69.2	4648.0	1.5	P L 125 3 69.2	T 180M2	33.0	
42.4	34.9	4709.7	2.2	P - 190 2 34.92	T 180L4	72.0	
42.4	34.9	4709.6	1.5	P - 170 2 34.92	T 180L4	56.0	
42.2	35.1	4733.0	0.9	P - 150 2 35.1	T 180L4	38.0	
41.9	35.3	4710.1	1.6	P L 125 3 35.3	T 180L4	33.0	
41.5	23.5	4808.3	2.4	P - 190 2 23.49	T 200LB6	72.0	
41.5	23.5	4808.3	1.7	P - 170 2 23.49	T 200LB6	56.0	
40.8	23.9	4841.7	1.6	P L 125 3 23.9	T 200LB6	33.0	
39.8	73.8	4957.2	0.9	P L 115 3 73.8	T 180M2	26.0	
39.1	37.9	5057.5	0.9	P L 115 3 37.9	T 180L4	26.0	
39.0	25.0	5117.9	1.1	P - 150 2 25	T 200LB6	38.0	
38.8	75.7	5084.7	1.3	P L 125 3 75.7	T 180M2	33.0	
38.2	38.7	5164.6	1.9	P L 135 3 38.7	T 180L4	40.0	
38.2	38.7	5219.6	0.8	P - 150 2 38.7	T 180L4	38.0	
37.9	77.6	5212.4	1.8	P L 135 3 77.6	T 180M2	40.0	
37.7	25.9	5291.5	2.2	P - 190 2 25.85	T 200LB6	72.0	
37.7	25.9	5291.4	1.5	P - 170 2 25.85	T 200LB6	56.0	
37.6	25.9	5246.9	2.0	P L 135 3 25.9	T 200LB6	40.0	
36.8	40.2	5363.8	1.4	P L 125 3 40.2	T 180L4	33.0	
36.5	40.6	5418.2	0.9	P L 115 3 40.6	T 180L4	26.0	
36.3	81.0	5440.6	1.2	P L 125 3 81	T 180M2	33.0	
36.3	26.9	5448.2	0.8	P L 115 3 26.9	T 200LB6	26.0	
36.2	81.3	5461.8	0.8	P L 115 3 81.3	T 180M2	26.0	
35.5	27.5	5630.2	1.0	P - 150 2 27.5	T 200LB6	38.0	
35.1	27.8	5631.4	1.4	P L 125 3 27.8	T 200LB6	33.0	
35.0	84.0	5642.7	1.7	P L 135 3 84	T 180M2	40.0	
34.6	42.8	5711.2	1.8	P L 135 3 42.8	T 180L4	40.0	
34.0	28.6	5863.5	2.0	P - 190 2 28.64	T 200LB6	72.0	
34.0	28.6	5863.5	1.4	P - 170 2 28.64	T 200LB6	56.0	
33.8	43.8	5844.8	1.3	P L 125 3 43.8	T 180L4	33.0	
33.3	88.3	5930.7	1.1	P L 125 3 88.3	T 180M2	33.0	
33.3	29.3	5997.5	0.9	P - 150 2 29.3	T 200LB6	38.0	
33.1	29.5	5975.7	1.8	P L 135 3 29.5	T 200LB6	40.0	





P ₁ Input Power kW	n ₂ Output speed min ⁻¹	IR ratio -	T2 Output torque Nm	FS' Service Factor -	 GEAR	 EU	P _{tn} Thermal capacity kW
22	32,5	45,5	6071,0	0,8	P L 115 3 45.5	T 180L4	26,0
	32,2	91,4	6139,1	1,5	P L 135 3 91.4	T 180M2	40,0
	32,1	30,4	6158,3	1,3	P L 125 3 30.4	T 200LB6	33,0
	31,7	46,7	6232,1	1,7	P L 135 3 46.7	T 180L4	40,0
	30,9	31,5	6453,0	1,8	P - 190 2 31.52	T 200LB6	72,0
	30,9	31,5	6453,2	1,3	P - 170 2 31.52	T 200LB6	56,0
	30,4	32,1	6502,9	1,8	P L 135 3 32.1	T 200LB6	40,0
	30,4	32,1	6572,2	0,8	P - 150 2 32.1	T 200LB6	38,0
	30,1	97,6	6556,9	1,0	P L 125 3 97.6	T 180M2	33,0
	29,4	100,1	6724,2	1,4	P L 135 3 100.1	T 180M2	40,0
	29,2	50,7	6765,9	1,6	P L 135 3 50.7	T 180L4	40,0
	28,9	51,3	6845,6	1,1	P L 125 3 51.3	T 180L4	33,0
	27,9	34,9	7148,9	1,6	P - 190 2 34.92	T 200LB6	72,0
	27,9	34,9	7148,8	1,1	P - 170 2 34.92	T 200LB6	56,0
	27,7	106,2	7135,0	0,9	P L 125 3 106.2	T 180M2	33,0
	27,6	35,3	7150,4	1,1	P L 125 3 35.3	T 200LB6	33,0
	26,7	110,1	7396,7	1,3	P L 135 3 110.1	T 180M2	40,0
	25,9	57,2	7633,9	1,0	P L 125 3 57.2	T 180L4	33,0
	25,6	57,8	7711,6	1,4	P L 135 3 57.8	T 180L4	40,0
	25,3	116,3	7812,1	0,9	P L 125 3 116.3	T 180M2	33,0
	25,2	38,7	7840,2	1,4	P L 135 3 38.7	T 200LB6	40,0
	24,3	40,2	8144,0	1,0	P L 125 3 40.2	T 200LB6	33,0
	24,1	121,8	8181,2	1,2	P L 135 3 121.8	T 180M2	40,0
	23,3	63,5	8472,4	0,9	P L 125 3 63.5	T 180L4	33,0
	22,8	42,8	8669,7	1,3	P L 135 3 42.8	T 200LB6	40,0
	22,7	65,1	8688,8	1,2	P L 135 3 65.1	T 180L4	40,0
	22,3	43,8	8872,4	0,9	P L 125 3 43.8	T 200LB6	33,0
	21,9	134,1	9009,8	1,0	P L 135 3 134.1	T 180M2	40,0
	21,4	69,2	9232,8	0,8	P L 125 3 69.2	T 180L4	33,0
	21,0	140,1	9408,9	1,0	P L 135 3 140.1	T 180M2	40,0
	20,9	46,7	9458,4	1,2	P L 135 3 46.7	T 200LB6	40,0
	19,2	50,7	10270,1	1,1	P L 135 3 50.7	T 200LB6	40,0
	19,2	153,3	10296,7	0,9	P L 135 3 153.3	T 180M2	40,0
	19,1	77,6	10356,4	1,0	P L 135 3 77.6	T 180L4	40,0
	17,6	84,0	11208,7	0,9	P L 135 3 84	T 180L4	40,0
	17,4	168,7	11330,9	0,8	P L 135 3 168.7	T 180M2	40,0
	16,9	57,8	11707,1	1,0	P L 135 3 57.8	T 200LB6	40,0
	16,2	91,4	12198,3	0,9	P L 135 3 91.4	T 180L4	40,0
	16,1	182,2	11715,7	1,0	P E 190 182.17	T 180M2	27,0
	15,0	65,1	13184,1	0,9	P L 135 3 65.1	T 200LB6	40,0
14,0	210,7	13554,8	0,8	P E 190 210,74	T 180M2	27,0	
30	545,4	5,4	499,1	1,8	P - 125 2 5.4	T 200LA2	21,0
	453,1	6,5	600,7	1,8	P - 125 2 6.5	T 200LA2	21,0
	359,2	8,2	757,8	1,8	P - 125 2 8.2	T 200LA2	21,0
	297,5	9,9	915,0	1,6	P - 125 2 9.9	T 200LA2	21,0
	270,4	5,4	1006,7	1,0	P - 125 2 5.4	T 200L4	21,0
	257,4	11,4	1057,3	2,6	P - 132 2 11.44	T 200LA2	30,0
	256,6	5,7	1060,7	2,6	P - 132 2 5.69	T 200L4	30,0
	235,6	12,5	1155,2	1,4	P - 125 2 12.5	T 200LA2	21,0
	234,4	6,2	1161,4	2,6	P - 132 2 6.23	T 200L4	30,0
	225,0	13,1	1209,8	2,5	P - 132 2 13.09	T 200LA2	30,0
	224,6	6,5	1211,7	1,0	P - 125 2 6.5	T 200L4	21,0
	212,8	6,9	1278,8	2,5	P - 132 2 6.86	T 200L4	30,0
	205,5	14,3	1324,4	2,4	P - 132 2 14.33	T 200LA2	30,0
	195,0	15,1	1395,5	1,2	P - 125 2 15.1	T 200LA2	21,0
	192,1	7,6	1416,8	2,1	P - 132 2 7.6	T 200L4	30,0
	186,8	15,8	1457,4	2,2	P - 132 2 15.77	T 200LA2	30,0
	178,1	8,2	1528,6	1,0	P - 125 2 8.2	T 200L4	21,0
	170,4	8,6	1597,6	1,9	P - 132 2 8.57	T 200L4	30,0
	168,6	17,5	1614,6	1,8	P - 132 2 17.47	T 200LA2	30,0
	155,7	18,9	1748,5	1,5	P - 132 2 18.92	T 200LA2	30,0
	155,7	9,4	1748,6	1,7	P - 132 2 9.38	T 200L4	30,0
	153,4	19,2	1774,4	2,6	P - 150 2 19.2	T 200LA2	38,0
	148,0	19,9	1839,2	1,0	P - 125 2 19.9	T 200LA2	21,0
	147,5	9,9	1845,7	0,9	P - 125 2 9.9	T 200L4	21,0
	144,6	10,1	1882,9	2,7	P - 150 2 10.1	T 200L4	38,0
	141,5	10,3	1923,9	1,7	P - 132 2 10.32	T 200L4	30,0
	141,4	20,8	1925,1	1,4	P - 132 2 20.83	T 200LA2	30,0
	140,2	21,0	1940,8	2,4	P - 150 2 21	T 200LA2	38,0
	129,2	22,8	2107,1	2,2	P - 150 2 22.8	T 200LA2	38,0
	128,1	11,4	2125,2	2,4	P - 150 2 11.4	T 200L4	38,0
	127,7	23,1	2132,2	1,3	P - 132 2 23.07	T 200LA2	30,0
	127,6	11,4	2132,7	1,4	P - 132 2 11.44	T 200L4	30,0
	123,2	23,9	2185,6	2,9	P L 125 3 23.9	T 200LA2	33,0
	117,8	25,0	2310,5	2,0	P - 150 2 25	T 200LA2	38,0
	117,7	12,4	2311,7	2,2	P - 150 2 12.4	T 200L4	38,0
	117,3	25,1	2319,8	0,8	P - 125 2 25.1	T 200LA2	21,0
	113,9	25,9	2389,0	2,8	P - 170 2 25.85	T 200LA2	56,0
	111,8	26,4	2435,4	1,1	P - 132 2 26.35	T 200LA2	30,0
	111,5	13,1	2440,2	1,4	P - 132 2 13.09	T 200L4	30,0
	109,5	26,9	2459,9	1,5	P L 115 3 26.9	T 200LA2	26,0
107,4	13,6	2535,4	2,1	P - 150 2 13.6	T 200L4	38,0	
107,1	27,5	2541,5	1,8	P - 150 2 27.5	T 200LA2	38,0	
105,9	27,8	2542,1	2,5	P L 125 3 27.8	T 200LA2	33,0	
102,8	28,6	2646,9	2,6	P - 170 2 28.64	T 200LA2	56,0	
101,9	14,3	2671,6	1,3	P - 132 2 14.33	T 200L4	30,0	
101,6	29,0	2680,2	1,1	P - 132 2 29	T 200LA2	30,0	
100,5	29,3	2708,0	1,6	P - 150 2 29.3	T 200LA2	38,0	
100,4	14,5	2710,6	2,8	P - 170 2 14.54	T 200L4	56,0	
96,9	30,4	2779,8	2,4	P L 125 3 30.4	T 200LA2	33,0	
95,4	15,3	2852,4	1,8	P - 150 2 15.3	T 200L4	38,0	
93,4	31,5	2913,1	2,3	P - 170 2 31.52	T 200LA2	56,0	



30.0 kW

HIGH TECH *line* Motion

P ₁ Input Power kW	n ₂ Output speed min ⁻¹	IR ratio -	T ₂ Output torque Nm	FS' Service Factor -	 GEAR	 EU	P _{tn} Thermal capacity kW
30	92.6	15.8	2939.9	1.2	P - 132 2 15.77	T 200L4	30.0
	91.7	32.1	2966.8	1.5	P - 150 2 32.1	T 200LA2	38.0
	91.7	32.1	2935.6	1.3	P L 115 3 32.1	T 200LA2	26.0
	91.7	32.1	2969.4	1.0	P - 132 2 32.13	T 200LA2	30.0
	88.3	16.5	3083.4	2.4	P - 170 2 16.54	T 200L4	56.0
	87.8	33.6	3100.6	0.8	P - 132 2 33.55	T 200LA2	30.0
	87.4	16.7	3113.1	1.7	P - 150 2 16.7	T 200L4	38.0
	84.3	34.9	3227.1	2.9	P - 190 2 34.92	T 200LA2	72.0
	84.3	34.9	3227.1	2.0	P - 170 2 34.92	T 200LA2	56.0
	83.9	35.1	3244.0	1.2	P - 150 2 35.1	T 200LA2	38.0
	83.6	17.5	3256.9	1.0	P - 132 2 17.47	T 200L4	30.0
	83.4	35.3	3228.0	2.1	P L 125 3 35.3	T 200LA2	33.0
	81.1	18.0	3357.3	2.2	P - 170 2 18.01	T 200L4	56.0
	77.7	37.9	3466.0	1.1	P L 115 3 37.9	T 200LA2	26.0
	77.2	18.9	3526.9	0.9	P - 132 2 18.92	T 200L4	30.0
	76.4	19.1	3523.1	2.6	P L 135 3 19.1	T 200L4	40.0
	76.1	38.7	3538.9	2.5	P L 135 3 38.7	T 200LA2	40.0
	76.1	38.7	3576.5	1.1	P - 150 2 38.7	T 200LA2	38.0
	76.0	19.2	3579.4	1.5	P - 150 2 19.2	T 200L4	38.0
	74.1	19.7	3674.5	2.0	P - 170 2 19.71	T 200L4	56.0
	73.3	40.2	3676.1	1.8	P L 125 3 40.2	T 200LA2	33.0
	72.5	40.6	3712.6	1.2	P L 115 3 40.6	T 200LA2	26.0
	69.5	21.0	3915.1	1.3	P - 150 2 21	T 200L4	38.0
	68.8	42.8	3913.8	2.4	P L 135 3 42.8	T 200LA2	40.0
	68.8	42.8	3955.4	1.0	P - 150 2 42.8	T 200LA2	38.0
	68.0	21.5	4000.8	2.6	P - 190 2 21.46	T 200L4	72.0
	68.0	21.5	4000.8	1.9	P - 170 2 21.46	T 200L4	56.0
	67.2	43.8	4005.2	1.7	P L 125 3 43.8	T 200LA2	33.0
	67.0	21.8	4021.3	2.4	P L 135 3 21.8	T 200L4	40.0
	65.2	22.4	4131.8	1.7	P L 125 3 22.4	T 200L4	33.0
	64.7	45.5	4160.5	1.1	P L 115 3 45.5	T 200LA2	26.0
	64.0	22.8	4250.1	1.2	P - 150 2 22.8	T 200L4	38.0
	63.1	46.7	4270.7	2.2	P L 135 3 46.7	T 200LA2	40.0
	62.3	47.3	4371.5	0.8	P - 150 2 47.3	T 200LA2	38.0
	62.2	23.5	4379.3	2.4	P - 190 2 23.49	T 200L4	72.0
	62.2	23.5	4379.3	1.7	P - 170 2 23.49	T 200L4	56.0
	61.1	23.9	4408.4	1.6	P L 125 3 23.9	T 200L4	33.0
	59.3	49.7	4544.5	1.0	P L 115 3 49.7	T 200LA2	26.0
	58.4	25.0	4660.5	1.1	P - 150 2 25	T 200L4	38.0
	58.1	50.7	4636.1	2.0	P L 135 3 50.7	T 200LA2	40.0
	57.4	51.3	4691.0	1.4	P L 125 3 51.3	T 200LA2	33.0
	56.5	25.9	4818.9	2.2	P - 190 2 25.85	T 200L4	72.0
	56.5	25.9	4818.9	1.6	P - 170 2 25.85	T 200L4	56.0
	56.4	25.9	4777.5	2.1	P L 135 3 25.9	T 200L4	40.0
	54.3	26.9	4961.4	0.8	P L 115 3 26.9	T 200L4	26.0
	54.2	54.3	4965.2	0.9	P L 115 3 54.3	T 200LA2	26.0
	53.1	27.5	5126.7	1.0	P - 150 2 27.5	T 200L4	38.0
	52.5	27.8	5127.7	1.4	P L 125 3 27.8	T 200L4	33.0
	51.5	57.2	5230.4	1.3	P L 125 3 57.2	T 200LA2	33.0
	51.0	28.6	5338.9	2.0	P - 190 2 28.64	T 200L4	72.0
51.0	28.6	5338.8	1.4	P - 170 2 28.64	T 200L4	56.0	
51.0	57.8	5285.7	1.8	P L 135 3 57.8	T 200LA2	40.0	
49.8	29.3	5462.2	0.9	P - 150 2 29.3	T 200L4	38.0	
49.5	29.5	5441.7	1.8	P L 135 3 29.5	T 200L4	40.0	
49.3	59.7	5459.4	0.8	P L 115 3 59.7	T 200LA2	26.0	
48.0	30.4	5607.1	1.3	P L 125 3 30.4	T 200L4	33.0	
46.4	63.5	5806.6	1.2	P L 125 3 63.5	T 200LA2	33.0	
46.3	31.5	5876.0	1.8	P - 190 2 31.52	T 200L4	72.0	
46.3	31.5	5875.9	1.3	P - 170 2 31.52	T 200L4	56.0	
45.5	32.1	5921.5	1.8	P L 135 3 32.1	T 200L4	40.0	
45.5	32.1	5984.4	0.8	P - 150 2 32.1	T 200L4	38.0	
45.2	65.1	5952.9	1.6	P L 135 3 65.1	T 200LA2	40.0	
42.6	69.2	6327.7	1.1	P L 125 3 69.2	T 200LA2	33.0	
41.8	34.9	6509.7	1.6	P - 190 2 34.92	T 200L4	72.0	
41.8	34.9	6509.8	1.1	P - 170 2 34.92	T 200L4	56.0	
41.4	35.3	6511.4	1.2	P L 125 3 35.3	T 200L4	33.0	
38.9	75.7	6923.1	1.0	P L 125 3 75.7	T 200LA2	33.0	
38.0	77.6	7096.4	1.3	P L 135 3 77.6	T 200LA2	40.0	
37.7	38.7	7137.8	1.4	P L 135 3 38.7	T 200L4	40.0	
36.4	81.0	7406.7	0.9	P L 125 3 81	T 200LA2	33.0	
36.3	40.2	7415.0	1.0	P L 125 3 40.2	T 200L4	33.0	
35.1	84.0	7681.5	1.2	P L 135 3 84	T 200LA2	40.0	
34.1	42.8	7895.3	1.3	P L 135 3 42.8	T 200L4	40.0	
33.4	88.3	8075.1	0.8	P L 125 3 88.3	T 200LA2	33.0	
33.3	43.8	8080.2	0.9	P L 125 3 43.8	T 200L4	33.0	
32.2	91.4	8358.4	1.1	P L 135 3 91.4	T 200LA2	40.0	
31.3	46.7	8615.3	1.2	P L 135 3 46.7	T 200L4	40.0	
29.4	100.1	9154.0	1.0	P L 135 3 100.1	T 200LA2	40.0	
28.8	50.7	9351.1	1.1	P L 135 3 50.7	T 200L4	40.0	
26.8	110.1	10067.8	0.9	P L 135 3 110.1	T 200LA2	40.0	
25.3	57.8	10661.3	1.0	P L 135 3 57.8	T 200L4	40.0	
24.2	121.8	11137.7	0.8	P L 135 3 121.8	T 200LA2	40.0	
22.4	65.1	12006.9	0.9	P L 135 3 65.1	T 200L4	40.0	



P ₁ Input Power kW	n ₂ Output speed min ⁻¹	IR ratio -	T ₂ Output torque Nm	FS' Service Factor -			P _{tn} Thermal capacity kW
-------------------------------------	---	------------------	---------------------------------------	----------------------------	--	--	---

548,2	5,4	612,4	1,5	P - 125 2 5.4	VL2 IE2 200L22	21,0
455,4	6,5	737,1	1,5	P - 125 2 6.5	VL2 IE2 200L22	21,0
361,0	8,2	929,9	1,5	P - 125 2 8.2	VL2 IE2 200L22	21,0
345,4	8,6	971,9	2,8	P - 132 2 8.57	VL2 IE2 200L22	30,0
315,6	9,4	1063,7	2,5	P - 132 2 9.38	VL2 IE2 200L22	30,0
299,0	9,9	1122,7	1,3	P - 125 2 9.9	VL2 IE2 200L22	21,0
286,8	10,3	1170,4	2,5	P - 132 2 10.32	VL2 IE2 200L22	30,0
258,7	11,4	1297,4	2,1	P - 132 2 11.44	VL2 IE2 200L22	30,0
236,8	12,5	1417,6	1,1	P - 125 2 12.5	VL2 IE2 200L22	21,0
226,1	13,1	1484,5	2,0	P - 132 2 13.09	VL2 IE2 200L22	30,0
206,6	14,3	1625,1	1,9	P - 132 2 14.33	VL2 IE2 200L22	30,0
196,0	15,1	1712,4	1,0	P - 125 2 15.1	VL2 IE2 200L22	21,0
193,5	15,3	1735,2	2,7	P - 150 2 15.3	VL2 IE2 200L22	38,0
187,7	15,8	1788,4	1,8	P - 132 2 15.77	VL2 IE2 200L22	30,0
177,3	16,7	1893,8	2,5	P - 150 2 16.7	VL2 IE2 200L22	38,0
176,2	8,4	1905,2	2,6	P - 150 2 8.4	VL2 IE2 225S4	38,0
169,4	17,5	1981,3	1,5	P - 132 2 17.47	VL2 IE2 200L22	30,0
160,9	9,2	2086,7	2,5	P - 150 2 9.2	VL2 IE2 225S4	38,0
156,5	18,9	2145,6	1,3	P - 132 2 18.92	VL2 IE2 200L22	30,0
154,2	19,2	2177,3	2,1	P - 150 2 19.2	VL2 IE2 200L22	38,0
146,5	10,1	2290,9	2,2	P - 150 2 10.1	VL2 IE2 225S4	38,0
142,1	20,8	2362,3	1,1	P - 132 2 20.83	VL2 IE2 200L22	30,0
141,0	21,0	2381,6	2,0	P - 150 2 21	VL2 IE2 200L22	38,0
137,9	21,5	2433,7	2,8	P - 170 2 21.46	VL2 IE2 200L22	56,0
132,5	11,2	2533,5	3,0	P - 170 2 11.17	VL2 IE2 225S4	56,0
132,1	22,4	2513,6	2,5	P L 125 3 22.4	VL2 IE2 200L22	33,0
129,8	11,4	2585,7	2,0	P - 150 2 11.4	VL2 IE2 225S4	38,0
129,8	22,8	2585,8	1,8	P - 150 2 22.8	VL2 IE2 200L22	38,0
128,3	23,1	2616,2	1,0	P - 132 2 23.07	VL2 IE2 200L22	30,0
126,0	23,5	2663,9	2,5	P - 170 2 23.49	VL2 IE2 200L22	56,0
123,9	23,9	2681,9	2,3	P L 125 3 23.9	VL2 IE2 200L22	33,0
121,3	12,2	2767,2	2,6	P - 170 2 12.2	VL2 IE2 225S4	56,0
119,8	8,2	2802,0	2,9	P - 170 2 8.18	VL2 IE2 250M6	56,0
119,4	12,4	2812,6	1,8	P - 150 2 12.4	VL2 IE2 225S4	38,0
118,4	25,0	2835,2	1,7	P - 150 2 25	VL2 IE2 200L22	38,0
114,5	25,9	2931,5	2,3	P - 170 2 25.85	VL2 IE2 200L22	56,0
112,3	26,4	2988,3	0,9	P - 132 2 26.35	VL2 IE2 200L22	30,0
111,4	13,3	3014,4	2,5	P - 170 2 13.29	VL2 IE2 225S4	56,0
110,0	26,9	3018,5	1,3	P L 115 3 26.9	VL2 IE2 200L22	26,0
108,8	13,6	3084,8	1,7	P - 150 2 13.6	VL2 IE2 225S4	38,0
107,6	27,5	3118,5	1,5	P - 150 2 27.5	VL2 IE2 200L22	38,0
106,5	27,8	3119,6	2,1	P L 125 3 27.8	VL2 IE2 200L22	33,0
104,6	9,4	3209,5	2,5	P - 170 2 9.37	VL2 IE2 250M6	56,0
103,4	28,6	3248,0	2,9	P - 190 2 28.64	VL2 IE2 200L22	72,0
103,4	28,6	3248,0	2,1	P - 170 2 28.64	VL2 IE2 200L22	56,0
102,1	29,0	3288,8	0,9	P - 132 2 29	VL2 IE2 200L22	30,0
101,8	14,5	3297,8	2,3	P - 170 2 14.54	VL2 IE2 225S4	56,0
101,0	29,3	3322,9	1,3	P - 150 2 29.3	VL2 IE2 200L22	38,0
100,3	29,5	3310,2	2,7	P L 135 3 29.5	VL2 IE2 200L22	40,0
97,4	30,4	3411,2	2,0	P L 125 3 30.4	VL2 IE2 200L22	33,0
96,7	15,3	3470,3	1,5	P - 150 2 15.3	VL2 IE2 225S4	38,0
96,1	10,2	3493,8	2,3	P - 170 2 10.2	VL2 IE2 250M6	56,0
93,9	31,5	3574,5	2,6	P - 190 2 31.52	VL2 IE2 200L22	72,0
93,9	31,5	3574,5	1,9	P - 170 2 31.52	VL2 IE2 200L22	56,0
92,2	32,1	3602,1	2,6	P L 135 3 32.1	VL2 IE2 200L22	40,0
92,2	32,1	3640,4	1,2	P - 150 2 32.1	VL2 IE2 200L22	38,0
92,2	32,1	3602,1	1,1	P L 115 3 32.1	VL2 IE2 200L22	26,0
89,5	16,5	3751,5	2,8	P - 190 2 16.54	VL2 IE2 225S4	72,0
89,5	16,5	3751,5	2,0	P - 170 2 16.54	VL2 IE2 225S4	56,0
88,6	16,7	3787,9	1,4	P - 150 2 16.7	VL2 IE2 225S4	38,0
87,7	11,2	3825,9	3,0	P - 190 2 11.17	VL2 IE2 250M6	72,0
87,7	11,2	3825,9	2,1	P - 170 2 11.17	VL2 IE2 250M6	56,0
84,8	34,9	3959,9	2,4	P - 190 2 34.92	VL2 IE2 200L22	72,0
84,8	34,9	3959,9	1,6	P - 170 2 34.92	VL2 IE2 200L22	56,0
84,3	35,1	3980,5	1,0	P - 150 2 35.1	VL2 IE2 200L22	38,0
83,9	35,3	3961,2	1,7	P L 125 3 35.3	VL2 IE2 200L22	33,0
82,2	18,0	4084,7	2,6	P - 190 2 18.01	VL2 IE2 225S4	72,0
82,2	18,0	4084,7	1,8	P - 170 2 18.01	VL2 IE2 225S4	56,0
80,3	12,2	4178,8	2,7	P - 190 2 12.2	VL2 IE2 250M6	72,0
80,3	12,2	4178,8	1,9	P - 170 2 12.2	VL2 IE2 250M6	56,0
78,1	37,9	4252,9	0,9	P L 115 3 37.9	VL2 IE2 200L22	26,0
77,5	19,1	4286,3	2,1	P L 135 3 19.1	VL2 IE2 225S4	40,0
77,1	19,2	4355,0	1,2	P - 150 2 19.2	VL2 IE2 225S4	38,0
76,5	38,7	4342,4	2,1	P L 135 3 38.7	VL2 IE2 200L22	40,0
76,5	38,7	4388,6	0,9	P - 150 2 38.7	VL2 IE2 200L22	38,0
75,1	19,7	4470,4	2,3	P - 190 2 19.71	VL2 IE2 225S4	72,0
75,1	19,7	4470,4	1,7	P - 170 2 19.71	VL2 IE2 225S4	56,0
73,7	13,3	4552,2	2,5	P - 190 2 13.29	VL2 IE2 250M6	72,0
73,7	13,3	4552,2	1,8	P - 170 2 13.29	VL2 IE2 250M6	56,0
73,6	40,2	4511,1	1,5	P L 125 3 40.2	VL2 IE2 200L22	33,0
72,9	40,6	4555,7	1,0	P L 115 3 40.6	VL2 IE2 200L22	26,0
70,5	21,0	4762,8	1,1	P - 150 2 21	VL2 IE2 225S4	38,0
69,2	42,8	4802,6	2,0	P L 135 3 42.8	VL2 IE2 200L22	40,0
69,0	21,5	4867,1	2,2	P - 190 2 21.46	VL2 IE2 225S4	72,0
69,0	21,5	4867,1	1,5	P - 170 2 21.46	VL2 IE2 225S4	56,0
67,9	21,8	4892,5	1,9	P L 135 3 21.8	VL2 IE2 225S4	40,0
67,6	43,8	4914,9	1,4	P L 125 3 43.8	VL2 IE2 200L22	33,0
67,4	14,5	4980,4	2,3	P - 190 2 14.54	VL2 IE2 250M6	72,0
67,4	14,5	4980,5	1,6	P - 170 2 14.54	VL2 IE2 250M6	56,0
66,1	22,4	5027,3	1,4	P L 125 3 22.4	VL2 IE2 225S4	33,0
65,1	45,5	5106,1	0,9	P L 115 3 45.5	VL2 IE2 200L22	26,0
64,9	22,8	5171,5	1,0	P - 150 2 22.8	VL2 IE2 225S4	38,0
63,4	46,7	5240,6	1,8	P L 135 3 46.7	VL2 IE2 200L22	40,0
63,0	23,5	5327,5	2,0	P - 190 2 23.49	VL2 IE2 225S4	72,0
63,0	23,5	5327,4	1,4	P - 170 2 23.49	VL2 IE2 225S4	56,0

37







37.0
kW

HIGH TECH *line* Motion

P₁ Input Power kW	n₂ Output speed min ⁻¹	IR ratio -	T₂ Ouput torque Nm	FS' Service Factor -			P_{tn} Thermal capacity kW
37	61.9	23.9	5364,2	1,3	P L 125 3 23.9	VL2 IE2 225S4	33,0
	59.3	16.5	5665,5	2,0	P - 190 2 16.54	VL2 IE2 250M6	72,0
	59.3	16.5	5665,5	1,4	P - 170 2 16.54	VL2 IE2 250M6	56,0
	59.2	25.0	5670,3	0,9	P - 150 2 25	VL2 IE2 225S4	38,0
	58.4	50.7	5689,4	1,7	P L 135 3 50.7	VL2 IE2 200L22	40,0
	57.7	51.3	5756,5	1,2	P L 125 3 51.3	VL2 IE2 200L22	33,0
	57.3	25.9	5863,4	1,8	P - 190 2 25.85	VL2 IE2 225S4	72,0
	57.3	25.9	5863,5	1,3	P - 170 2 25.85	VL2 IE2 225S4	56,0
	57.1	25.9	5812,9	1,7	P L 135 3 25.9	VL2 IE2 225S4	40,0
	54.4	18.0	6169,5	1,9	P - 190 2 18.01	VL2 IE2 250M6	72,0
	54.4	18.0	6169,6	1,3	P - 170 2 18.01	VL2 IE2 250M6	56,0
	53.8	27.5	6237,0	0,8	P - 150 2 27.5	VL2 IE2 225S4	38,0
	53.2	27.8	6238,7	1,2	P L 125 3 27.8	VL2 IE2 225S4	33,0
	51.8	57.2	6418,3	1,1	P L 125 3 57.2	VL2 IE2 200L22	33,0
	51.7	28.6	6495,4	1,6	P - 190 2 28.64	VL2 IE2 225S4	72,0
	51.7	28.6	6495,3	1,2	P - 170 2 28.64	VL2 IE2 225S4	56,0
	51.2	57.8	6486,1	1,5	P L 135 3 57.8	VL2 IE2 200L22	40,0
	50.2	29.5	6620,5	1,5	P L 135 3 29.5	VL2 IE2 225S4	40,0
	49.7	19.7	6751,5	1,7	P - 190 2 19.71	VL2 IE2 250M6	72,0
	49.7	19.7	6751,5	1,2	P - 170 2 19.71	VL2 IE2 250M6	56,0
	48.7	30.4	6823,0	1,1	P L 125 3 30.4	VL2 IE2 225S4	33,0
	47.0	31.5	7149,8	1,5	P - 190 2 31.52	VL2 IE2 225S4	72,0
	47.0	31.5	7149,9	1,0	P - 170 2 31.52	VL2 IE2 225S4	56,0
	46.6	63.5	7126,1	0,9	P L 125 3 63.5	VL2 IE2 200L22	33,0
	46.1	32.1	7203,4	1,5	P L 135 3 32.1	VL2 IE2 225S4	40,0
	45.7	21.5	7350,2	1,6	P - 190 2 21.46	VL2 IE2 250M6	72,0
	45.7	21.5	7350,2	1,1	P - 170 2 21.46	VL2 IE2 250M6	56,0
	45.5	65.1	7304,8	1,3	P L 135 3 65.1	VL2 IE2 200L22	40,0
	42.8	69.2	7765,9	0,9	P L 125 3 69.2	VL2 IE2 200L22	33,0
	42.4	34.9	7920,8	1,3	P - 190 2 34.92	VL2 IE2 225S4	72,0
	42.4	34.9	7920,7	0,9	P - 170 2 34.92	VL2 IE2 225S4	56,0
	41.9	35.3	7921,6	0,9	P L 125 3 35.3	VL2 IE2 225S4	33,0
	41.7	23.5	8046,1	1,4	P - 190 2 23.49	VL2 IE2 250M6	72,0
	41.7	23.5	8046,0	1,0	P - 170 2 23.49	VL2 IE2 250M6	56,0
	38.2	38.7	8685,9	1,2	P L 135 3 38.7	VL2 IE2 225S4	40,0
	38.1	77.6	8708,6	1,1	P L 135 3 77.6	VL2 IE2 200L22	40,0
	37.9	25.9	8854,7	1,3	P - 190 2 25.85	VL2 IE2 250M6	72,0
	37.9	25.9	8854,7	0,9	P - 170 2 25.85	VL2 IE2 250M6	56,0
	36.8	40.2	9020,9	0,8	P L 125 3 40.2	VL2 IE2 225S4	33,0
	35.2	84.0	9425,3	1,0	P L 135 3 84	VL2 IE2 200L22	40,0
34.6	42.8	9605,2	1,1	P L 135 3 42.8	VL2 IE2 225S4	40,0	
34.2	28.6	9809,5	1,2	P - 190 2 28.64	VL2 IE2 250M6	72,0	
34.2	28.6	9809,5	0,8	P - 170 2 28.64	VL2 IE2 250M6	56,0	
32.4	91.4	10254,6	0,9	P L 135 3 91.4	VL2 IE2 200L22	40,0	
31.7	46.7	10481,3	1,0	P L 135 3 46.7	VL2 IE2 225S4	40,0	
31.1	31.5	10797,2	1,1	P - 190 2 31.52	VL2 IE2 250M6	72,0	
29.6	100.1	11232,7	0,8	P L 135 3 100.1	VL2 IE2 200L22	40,0	
29.2	50.7	11378,9	0,9	P L 135 3 50.7	VL2 IE2 225S4	40,0	
28.1	34.9	11962,9	1,0	P - 190 2 34.92	VL2 IE2 250M6	72,0	
25.6	57.8	12969,5	0,8	P L 135 3 57.8	VL2 IE2 225S4	40,0	



P ₁ Input Power kW	n ₂ Output speed min ⁻¹	IR ratio -	T ₂ Output torque Nm	FS' Service Factor -	 GEAR	 EU	P _{tn} Thermal capacity kW
45	242,6	6,1	1682,7	2,7	P - 150 2 6.1	VL2 IE2 225M4	38,0
	224,2	6,6	1820,6	2,9	P - 150 2 6.6	VL2 IE2 225M4	38,0
	202,7	7,3	2013,7	2,5	P - 150 2 7.3	VL2 IE2 225M4	38,0
	176,2	8,4	2317,2	2,2	P - 150 2 8.4	VL2 IE2 225M4	38,0
	160,9	9,2	2537,8	2,1	P - 150 2 9.2	VL2 IE2 225M4	38,0
	158,0	9,4	2584,8	2,9	P - 170 2 9.37	VL2 IE2 225M4	56,0
	146,5	10,1	2786,2	1,8	P - 150 2 10.1	VL2 IE2 225M4	38,0
	145,1	10,2	2813,7	2,7	P - 170 2 10.2	VL2 IE2 225M4	56,0
	132,5	11,2	3081,2	2,4	P - 170 2 11.17	VL2 IE2 225M4	56,0
	131,9	7,4	3095,2	2,6	P - 170 2 7.43	VL2 IE2 280S6	56,0
	129,8	11,4	3144,8	1,6	P - 150 2 11.4	VL2 IE2 225M4	38,0
	121,3	12,2	3365,5	2,1	P - 170 2 12.2	VL2 IE2 225M4	56,0
	119,8	8,2	3407,9	2,4	P - 170 2 8.18	VL2 IE2 280S6	56,0
	119,4	12,4	3420,7	1,5	P - 150 2 12.4	VL2 IE2 225M4	38,0
	111,4	13,3	3666,1	2,9	P - 190 2 13.29	VL2 IE2 225M4	72,0
	111,4	13,3	3666,2	2,0	P - 170 2 13.29	VL2 IE2 225M4	56,0
	108,8	13,6	3751,7	1,4	P - 150 2 13.6	VL2 IE2 225M4	38,0
	104,6	9,4	3903,5	2,9	P - 190 2 9.37	VL2 IE2 280S6	72,0
	104,6	9,4	3903,5	2,1	P - 170 2 9.37	VL2 IE2 280S6	56,0
	101,8	14,5	4010,8	2,6	P - 190 2 14.54	VL2 IE2 225M4	72,0
	101,8	14,5	4010,8	1,9	P - 170 2 14.54	VL2 IE2 225M4	56,0
	96,7	15,3	4220,6	1,2	P - 150 2 15.3	VL2 IE2 225M4	38,0
	96,1	10,2	4249,2	2,7	P - 190 2 10.2	VL2 IE2 280S6	72,0
	96,1	10,2	4249,2	1,9	P - 170 2 10.2	VL2 IE2 280S6	56,0
	89,5	16,5	4562,6	2,3	P - 190 2 16.54	VL2 IE2 225M4	72,0
	89,5	16,5	4562,6	1,6	P - 170 2 16.54	VL2 IE2 225M4	56,0
	88,6	16,7	4606,9	1,2	P - 150 2 16.7	VL2 IE2 225M4	38,0
	87,7	11,2	4653,1	2,5	P - 190 2 11.17	VL2 IE2 280S6	72,0
	87,7	11,2	4653,1	1,8	P - 170 2 11.17	VL2 IE2 280S6	56,0
	82,2	18,0	4967,9	2,1	P - 190 2 18.01	VL2 IE2 225M4	72,0
	82,2	18,0	4967,9	1,5	P - 170 2 18.01	VL2 IE2 225M4	56,0
	80,3	12,2	5082,3	2,3	P - 190 2 12.2	VL2 IE2 280S6	72,0
	80,3	12,2	5082,3	1,5	P - 170 2 12.2	VL2 IE2 280S6	56,0
	77,5	19,1	5213,1	1,7	P L 135 3 19.1	VL2 IE2 225M4	40,0
	77,1	19,2	5296,6	1,0	P - 150 2 19.2	VL2 IE2 225M4	38,0
	75,1	19,7	5437,0	1,9	P - 190 2 19.71	VL2 IE2 225M4	72,0
	75,1	19,7	5437,0	1,4	P - 170 2 19.71	VL2 IE2 225M4	56,0
	73,7	13,3	5536,5	2,1	P - 190 2 13.29	VL2 IE2 280S6	72,0
	73,7	13,3	5536,5	1,5	P - 170 2 13.29	VL2 IE2 280S6	56,0
	70,5	21,0	5792,7	0,9	P - 150 2 21	VL2 IE2 225M4	38,0
	69,0	21,5	5919,4	1,8	P - 190 2 21.46	VL2 IE2 225M4	72,0
	69,0	21,5	5919,4	1,3	P - 170 2 21.46	VL2 IE2 225M4	56,0
	67,9	21,8	5950,3	1,6	P L 135 3 21.8	VL2 IE2 225M4	40,0
	67,4	14,5	6057,3	1,9	P - 190 2 14.54	VL2 IE2 280S6	72,0
	67,4	14,5	6057,4	1,4	P - 170 2 14.54	VL2 IE2 280S6	56,0
	66,1	22,4	6114,3	1,1	P L 125 3 22.4	VL2 IE2 225M4	33,0
	64,9	22,8	6289,6	0,8	P - 150 2 22.8	VL2 IE2 225M4	38,0
	63,0	23,5	6479,3	1,6	P - 190 2 23.49	VL2 IE2 225M4	72,0
	63,0	23,5	6479,3	1,2	P - 170 2 23.49	VL2 IE2 225M4	56,0
	61,9	23,9	6524,0	1,1	P L 125 3 23.9	VL2 IE2 225M4	33,0
59,3	16,5	6890,5	1,7	P - 190 2 16.54	VL2 IE2 280S6	72,0	
59,3	16,5	6890,5	1,2	P - 170 2 16.54	VL2 IE2 280S6	56,0	
57,3	25,9	7131,2	1,5	P - 190 2 25.85	VL2 IE2 225M4	72,0	
57,3	25,9	7131,2	1,1	P - 170 2 25.85	VL2 IE2 225M4	56,0	
57,1	25,9	7069,7	1,4	P L 135 3 25.9	VL2 IE2 225M4	40,0	
54,4	18,0	7503,5	1,5	P - 190 2 18.01	VL2 IE2 280S6	72,0	
54,4	18,0	7503,5	1,1	P - 170 2 18.01	VL2 IE2 280S6	56,0	
53,2	27,8	7587,6	0,9	P L 125 3 27.8	VL2 IE2 225M4	33,0	
51,7	28,6	7899,8	1,3	P - 190 2 28.64	VL2 IE2 225M4	72,0	
51,7	28,6	7899,7	0,9	P - 170 2 28.64	VL2 IE2 225M4	56,0	
50,2	29,5	8052,0	1,2	P L 135 3 29.5	VL2 IE2 225M4	40,0	
49,7	19,7	8211,2	1,4	P - 190 2 19.71	VL2 IE2 280S6	72,0	
49,7	19,7	8211,3	1,0	P - 170 2 19.71	VL2 IE2 280S6	56,0	
48,7	30,4	8298,3	0,9	P L 125 3 30.4	VL2 IE2 225M4	33,0	
47,0	31,5	8695,7	1,2	P - 190 2 31.52	VL2 IE2 225M4	72,0	
47,0	31,5	8695,8	0,9	P - 170 2 31.52	VL2 IE2 225M4	56,0	
46,1	32,1	8760,9	1,2	P L 135 3 32.1	VL2 IE2 225M4	40,0	
45,7	21,5	8939,4	1,3	P - 190 2 21.46	VL2 IE2 280S6	72,0	
45,7	21,5	8939,4	0,9	P - 170 2 21.46	VL2 IE2 280S6	56,0	
42,4	34,9	9633,4	1,1	P - 190 2 34.92	VL2 IE2 225M4	72,0	
41,7	23,5	9785,8	1,2	P - 190 2 23.49	VL2 IE2 280S6	72,0	
41,7	23,5	9785,7	0,8	P - 170 2 23.49	VL2 IE2 280S6	56,0	
38,2	38,7	10563,9	0,9	P L 135 3 38.7	VL2 IE2 225M4	40,0	
37,9	25,9	10769,2	1,1	P - 190 2 25.85	VL2 IE2 280S6	72,0	
34,6	42,8	11682,0	0,9	P L 135 3 42.8	VL2 IE2 225M4	40,0	
34,2	28,6	11930,4	1,0	P - 190 2 28.64	VL2 IE2 280S6	72,0	
31,7	46,7	12747,5	0,8	P L 135 3 46.7	VL2 IE2 225M4	40,0	
31,1	31,5	13131,7	0,9	P - 190 2 31.52	VL2 IE2 280S6	72,0	







75.0 kW

55.0 kW

HIGH TECH line Motion













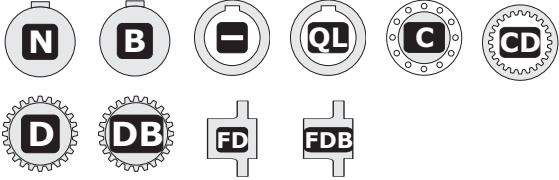
P ₁ Input Power kW	n ₂ Output speed min ⁻¹	IR ratio -	T ₂ Output torque Nm	FS' Service Factor -	 GEAR	 EU	P _{tn} Thermal capacity kW
55	199,2	7,4	3,0	2505,1	P 170 2 7.43	VL2 IE2 250M4	56
	180,9	8,2	2,7	2757,9	P 170 2 8.18	VL2 IE2 250M4	56
	170,4	5,8	2,8	2927,8	P 170 2 5.75	VL2 IE2 280M6	56
	158,0	9,4	2,4	3159,2	P 170 2 9.37	VL2 IE2 250M4	56
	157,1	6,2	2,6	3177,2	P 170 2 6.24	VL2 IE2 280M6	56
	145,1	10,2	2,2	3438,9	P 170 2 10.2	VL2 IE2 250M4	56
	132,5	11,2	2,8	3765,9	P 190 2 11.17	VL2 IE2 250M4	72
	132,5	11,2	2,0	3766,0	P 170 2 11.17	VL2 IE2 250M4	56
	131,9	7,4	2,2	3783,1	P 170 2 7.43	VL2 IE2 280M6	56
	121,3	12,2	2,6	4113,3	P 190 2 12.2	VL2 IE2 250M4	72
	121,3	12,2	1,7	4113,3	P 170 2 12.2	VL2 IE2 250M4	56
	119,8	8,2	2,7	4165,2	P 190 2 8.18	VL2 IE2 280M6	72
	119,8	8,2	1,9	4165,2	P 170 2 8.18	VL2 IE2 280M6	56
	111,4	13,3	2,3	4480,8	P 190 2 13.29	VL2 IE2 250M4	72
	111,4	13,3	1,7	4480,9	P 170 2 13.29	VL2 IE2 250M4	56
	104,6	9,4	2,4	4770,9	P 190 2 9.37	VL2 IE2 280M6	72
	104,6	9,4	1,7	4770,9	P 170 2 9.37	VL2 IE2 280M6	56
	101,8	14,5	2,1	4902,1	P 190 2 14.54	VL2 IE2 250M4	72
	101,8	14,5	1,5	4902,1	P 170 2 14.54	VL2 IE2 250M4	56
	96,1	10,2	2,2	5193,5	P 190 2 10.2	VL2 IE2 280M6	72
	96,1	10,2	1,6	5193,5	P 170 2 10.2	VL2 IE2 280M6	56
	89,5	16,5	1,9	5576,5	P 190 2 16.54	VL2 IE2 250M4	72
	89,5	16,5	1,3	5576,5	P 170 2 16.54	VL2 IE2 250M4	56
	87,7	11,2	2,0	5687,1	P 190 2 11.17	VL2 IE2 280M6	72
	87,7	11,2	1,4	5687,1	P 170 2 11.17	VL2 IE2 280M6	56
	82,2	18,0	1,7	6071,9	P 190 2 18.01	VL2 IE2 250M4	72
	82,2	18,0	1,2	6071,9	P 170 2 18.01	VL2 IE2 250M4	56
	80,3	12,2	1,8	6211,7	P 190 2 12.2	VL2 IE2 280M6	72
	80,3	12,2	1,2	6211,7	P 170 2 12.2	VL2 IE2 280M6	56
	77,5	19,1	1,4	6371,6	PL 135 3 19.1	VL2 IE2 250M4	40
	75,1	19,7	1,6	6645,2	P 190 2 19.71	VL2 IE2 250M4	72
	75,1	19,7	1,1	6645,2	P 170 2 19.71	VL2 IE2 250M4	56
	73,7	13,3	1,7	6766,8	P 190 2 13.29	VL2 IE2 280M6	72
	73,7	13,3	1,2	6766,9	P 170 2 13.29	VL2 IE2 280M6	56
	69,0	21,5	1,5	7234,8	P 190 2 21.46	VL2 IE2 250M4	72
	69,0	21,5	1,0	7234,8	P 170 2 21.46	VL2 IE2 250M4	56
	67,9	21,8	1,3	7272,6	PL 135 3 21.8	VL2 IE2 250M4	40
	67,4	14,5	1,5	7403,4	P 190 2 14.54	VL2 IE2 280M6	72
	67,4	14,5	1,1	7403,4	P 170 2 14.54	VL2 IE2 280M6	56
	63,0	23,5	1,3	7919,2	P 190 2 23.49	VL2 IE2 250M4	72
	63,0	23,5	0,9	7919,1	P 170 2 23.49	VL2 IE2 250M4	56
	59,3	16,5	1,4	8421,7	P 190 2 16.54	VL2 IE2 280M6	72
	59,3	16,5	1,0	8421,7	P 170 2 16.54	VL2 IE2 280M6	56
	57,3	25,9	1,2	8715,9	P 190 2 25.85	VL2 IE2 250M4	72
	57,3	25,9	0,9	8716,0	P 170 2 25.85	VL2 IE2 250M4	56
57,1	25,9	1,1	8640,7	PL 135 3 25.9	VL2 IE2 250M4	40	
54,4	18,0	1,2	9170,9	P 190 2 18.01	VL2 IE2 280M6	72	
54,4	18,0	0,9	9171,0	P 170 2 18.01	VL2 IE2 280M6	56	
51,7	28,6	1,1	9655,3	P 190 2 28.64	VL2 IE2 250M4	72	
50,2	29,5	1,0	9841,3	PL 135 3 29.5	VL2 IE2 250M4	40	
49,7	19,7	1,1	10036,0	P 190 2 19.71	VL2 IE2 280M6	72	
49,7	19,7	0,8	10036,0	P 170 2 19.71	VL2 IE2 280M6	56	
47,0	31,5	1,0	10628,1	P 190 2 31.52	VL2 IE2 250M4	72	
46,1	32,1	1,0	10707,7	PL 135 3 32.1	VL2 IE2 250M4	40	
45,7	21,5	1,0	10926,0	P 190 2 21.46	VL2 IE2 280M6	72	
42,4	34,9	0,9	11774,2	P 190 2 34.92	VL2 IE2 250M4	72	
41,7	23,5	1,0	11960,5	P 190 2 23.49	VL2 IE2 280M6	72	
37,9	25,9	0,9	13162,4	P 190 2 25.85	VL2 IE2 280M6	72	

75	257,4	5,8	2643,6	2,8	P - 170 2 5.75	VL2 IE2 280S4	56,0
	237,2	6,2	2868,9	2,6	P - 170 2 6.24	VL2 IE2 280S4	56,0
	199,2	7,4	3416,0	2,2	P - 170 2 7.43	VL2 IE2 280S4	56,0
	180,9	8,2	3760,8	2,8	P - 190 2 8.18	VL2 IE2 280S4	72,0
	180,9	8,2	3760,8	2,0	P - 170 2 8.18	VL2 IE2 280S4	56,0
	158,0	9,4	4307,9	2,4	P - 190 2 9.37	VL2 IE2 280S4	72,0
	158,0	9,4	4307,9	1,7	P - 170 2 9.37	VL2 IE2 280S4	56,0
	145,1	10,2	4689,4	2,2	P - 190 2 10.2	VL2 IE2 280S4	72,0
	145,1	10,2	4689,5	1,6	P - 170 2 10.2	VL2 IE2 280S4	56,0
	132,5	11,2	5135,4	2,0	P - 190 2 11.17	VL2 IE2 280S4	72,0
	132,5	11,2	5135,4	1,5	P - 170 2 11.17	VL2 IE2 280S4	56,0
	121,3	12,2	5609,1	1,9	P - 190 2 12.2	VL2 IE2 280S4	72,0
	121,3	12,2	5609,1	1,3	P - 170 2 12.2	VL2 IE2 280S4	56,0
	111,4	13,3	6110,2	1,7	P - 190 2 13.29	VL2 IE2 280S4	72,0
	111,4	13,3	6110,3	1,2	P - 170 2 13.29	VL2 IE2 280S4	56,0
	101,8	14,5	6684,7	1,6	P - 190 2 14.54	VL2 IE2 280S4	72,0
	101,8	14,5	6684,7	1,1	P - 170 2 14.54	VL2 IE2 280S4	56,0
	89,5	16,5	7604,4	1,4	P - 190 2 16.54	VL2 IE2 280S4	72,0
	89,5	16,5	7604,3	1,0	P - 170 2 16.54	VL2 IE2 280S4	56,0
	82,2	18,0	8279,9	1,3	P - 190 2 18.01	VL2 IE2 280S4	72,0
	82,2	18,0	8279,9	0,9	P - 170 2 18.01	VL2 IE2 280S4	56,0
	75,1	19,7	9061,6	1,2	P - 190 2 19.71	VL2 IE2 280S4	72,0
	75,1	19,7	9061,6	0,8	P - 170 2 19.71	VL2 IE2 280S4	56,0
	69,0	21,5	9865,7	1,1	P - 190 2 21.46	VL2 IE2 280S4	72,0
	63,0	23,5	10798,9	1,0	P - 190 2 23.49	VL2 IE2 280S4	72,0
57,3	25,9	11885,4	0,9	P - 190 2 25.85	VL2 IE2 280S4	72,0	





DIMENSIONS

M	REFSIZES ERIES	SIZE	PAGES
	-	63 - 71 - 90 - 112	164 
		80 - 100 - 125 - 132 - 150 - 170 - 190	166 
	E	125 - 132 - 150 - 170 - 190	168 
	L	25 - 45	170 
		65	172 
		85 - 95	174 
		105	176 
		115 - 125 - 135	178 
ESTREMITÀ USCITA - Accessori - Opzioni OUTPUT CONFIGURATIONS - Accessories - Options ENDEN DER AUSGANGSWELLEN - Zubehör -			180 
			





P_-

63-71-90-112

HIGH TECH *line* Motion

1.8 Dimensioni

1.8 Dimensions

1.8 Abmessungen

PR P

63-71-90-112

PM P

<p>Without Flange</p>		
<p>F1 F2 With Flange</p>		
<p>P With Flange</p>		
	<p>Per il fissaggio al riduttore con i fori "Vp" considerare la lunghezza delle viti adeguate, e che la quota "yt" non è filettata (vedi disegno).</p> <p>When P-flange is used please consider that the threads "Vp" are in gearcase and that distance "yt" does not have a thread (see drawing).</p> <p>Bei Verwendung des P-Flansches ist zu beachten, daß sich die Gewinde im Getriebegehäuse befinden und daß Maß "yt" kein Gewinde besitzt. Details siehe Zeichnung.</p>	

Detail holes - flange "P"

Detail flanged housing PM-PR

Detail flange centering

Dimensioni generali / Dimensions / Allgemeine Abmessungen					
Dimensions		63	71	90	112
C		31,5	35	45	50
c1		2,5	3	3,5	4
D	Standard	30	35	40	50
	Optional	25	30	42	55
	Optional	28	32	45	-
	Optional	-	-	48	-
tolerance D		H7	H7	H7	H7
h		103,5	117	147	184
H		152	165	200	255
h1		23,5	26	33	35,5
hp		240	268	324	400
n1		12	12	16	20
n2		14	14	14	22



1.8 Dimensioni

1.8 Dimensions

1.8 Abmessungen

F - Flange housing				
Versions P - F	63	71	90	112
L2	116,5	147	176,5	205
L3	143	175	203,5	246
L4	128	158	188,5	219
N	84,5	92	109	138
O	169	184	218	276

P - Foot housing				
Versions P - P	63	71	90	112
a	115	145	190	240
A	135	170	220	280
b	77	93	112	140
B	95	120	135	166
f	N°8 M8x12	N°8 M10x15	N°8 M12x17	N°8 M16x23
h2	31	43	60	70
I	96,5	119	143	172,5
i1	20	28	33,5	32,5
N	82,5	90	106	135
O	165	180	212	270
S	20	25	30	40

F1-F2 - Flanged versions						
Flanged versions F1-F2	63		71		90	112
	F1	F2	F2	F2	F1	F1
F	160	200	160	250	300	
G	110	130	110	180	230	
tolerance G	g6	g6	g6	g6	g6	g6
P	46,5	56	56	60,5	73,5	
P1	59	63,5	63,5	72	91	
R	130	165	130	215	265	
U	3,5	3,5	3,5	4	4	
V	n°4 ø 9	N°4 ø 11	N°4 ø 9,5	N°4 ø 13,5	N°4 ø 13,5	
Z	10	12	10	15	16	

P - Flanged versions				
Flanged versions P	63	71	90	112
	P	P	P	P
Fp	105	120	150	175
Gp	80	80	105	125
p1	43,5	46	57	63
Pp	31,5	39	45,5	46,5
Rp	90	100	125	150
Up	3	3	3,5	3,5
Vp	N°6 M6x12	N°6 M8x14	N°6 M12x18	N°6 M14x21
xt	12	15	18	23
yt	11,5	11	12	14

Fixing - Flange Housing				
Fixing Flange Housing	63	71	90	112
	Fp	105	120	150
GP1	75	80	100	125
tolerance GP1	H7	H7	H7	H7
Rp	90	100	125	150
Up1	3,5	3,5	3,5	4
Vp	N°6 M6x12	N°6 M8x14	N°6 M12x18	N°6 M14x21

P - R - Input version								
P - R	63/2	63/3	71/2	71/3	90/2	90/3	112/2	112/3
d	16	16	16	16	19	19	24	24
tolerance d	j6	j6	j6	j6	j6	j6	j6	j6
L	40	40	40	40	40	40	50	50
m	M6	M6	M6	M6	M6	M6	M8	M8
M	148,5	136,5	163,5	182	187	209	223,5	239

P - M - Input version									
P - M	Y	63/2	63/3	71/2	71/3	90/2	90/3	112/2	112/3
IEC	Y	K	K	K	K	K	K	K	K
CF									
63 B5	140	119,5	124,5	-	153	-	-	-	-
63 B5 - with shrink disc	140	139,5	-	-	-	-	-	-	-
63B14	90	-	-	-	-	-	-	-	-
71 B5	160	119,5	128,5	159	153	-	175	-	-
71 B5 - with shrink disc	160	139,5	-	-	173	-	-	-	-
71B14	105	-	-	-	-	-	-	-	-
80 B5	200	139,5	152,5	159	173	172	190	-	219,5
80 B14	120	139,5	152,5	159	173	172	190	-	-
90 B5	200	139,5	-	159	173	172	190	-	219,5
90 B14	140	139,5	-	159	173	172	190	-	-
100-112 B5	250	149,5	-	169,5	-	182,5	200	204,5	229,5
100-112 B14	160	149,5	-	169,5	-	182,5	200	-	-
132 B5	300	-	-	-	-	205	-	227	-
132 B14	200	-	-	-	-	205	-	-	-
160 B5	350	-	-	-	-	-	-	255	-
180 B5	350	-	-	-	-	-	-	255	-



P_-

80-100-125
132-150-170-190

HIGH TECH *line* Motion

1.8 Dimensioni

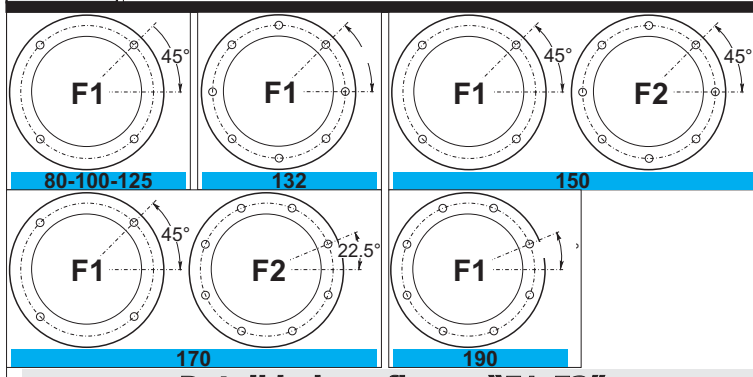
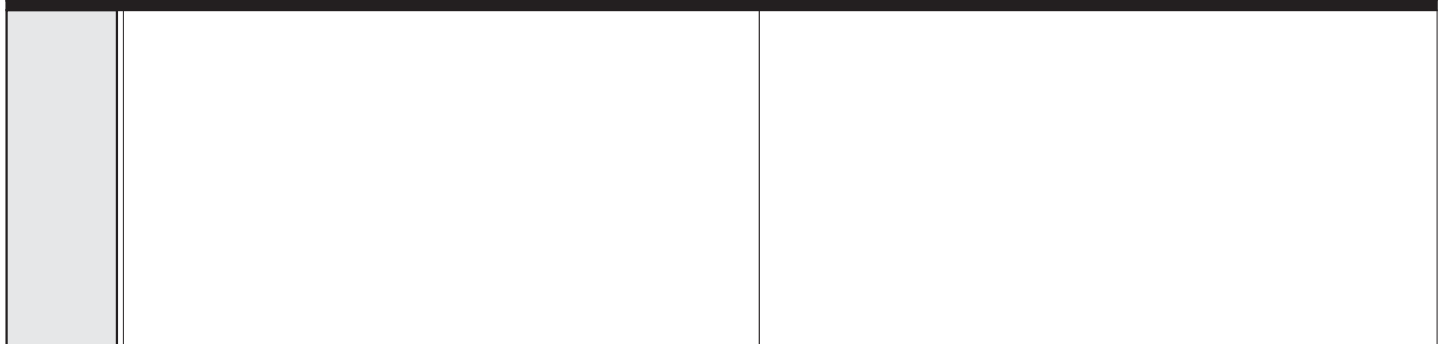
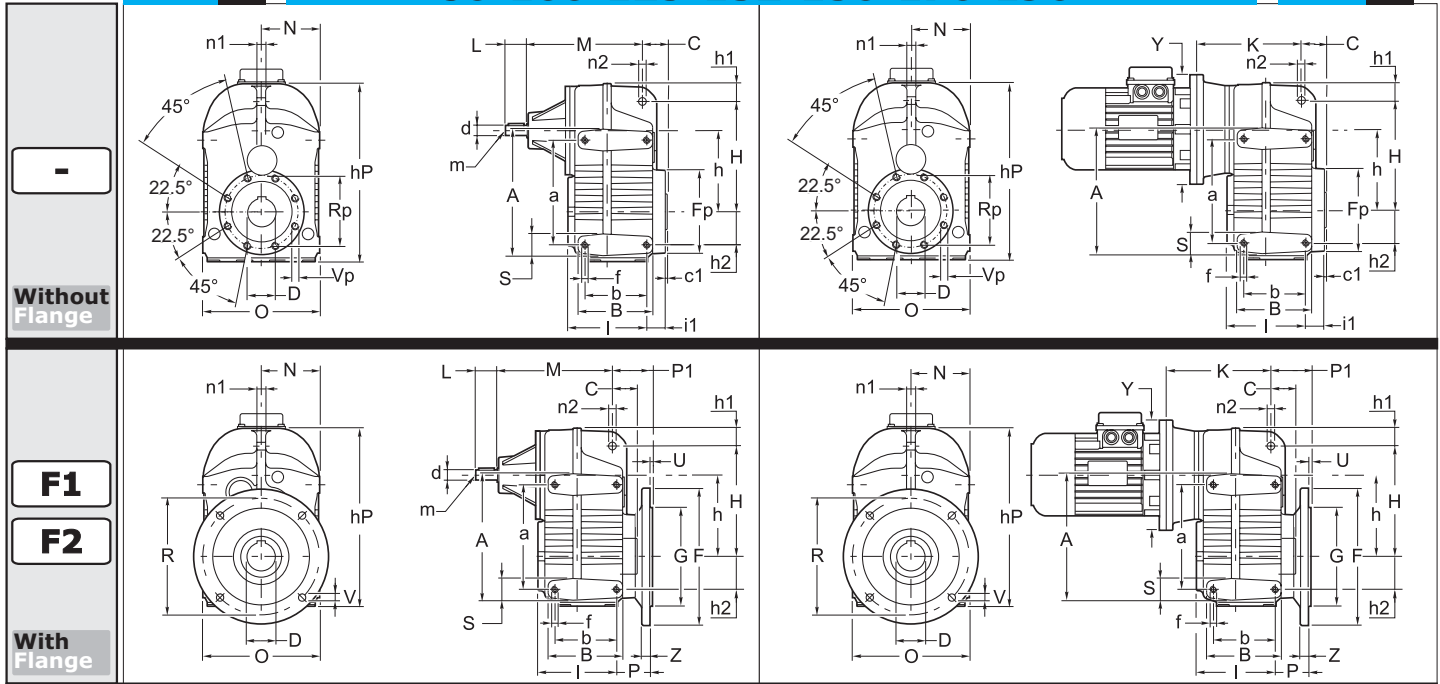
1.8 Dimensions

1.8 Abmessungen

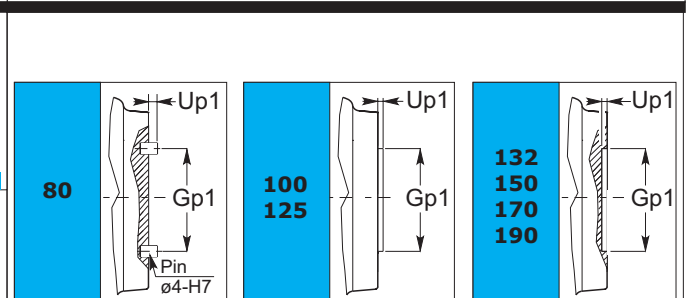
PR P

80-100-125-132-150-170-190

PM P



Detail holes - flange "F1-F2"



Detail flange - centering

Dimensioni generali / Dimensions / Allgemeine Abmessungen							
Dimensions	80	100	125	132	150	170	190
C	30	42	44,5	62	70	77	75
c1	2	7,5	8,5	1	5,5	7	5
D	Standard	32	45	55	60	70	100
	Optional	30	40	50	70	80	-
	Optional	35	50	60	-	-	-
	Optional	-	-	-	-	-	-
tolerance D	H7	H7	H7	H7	H7	H7	H7
h	141	176	222	235	277	320	360
H	198	245	310	330	395	455	485
h1	31,5	34	45	38	71	64	65
hp	311	387	502	523	629	699	760
n1	15	15	24	24	30	30	32
n2	14	14	22	22	26	26	32



1.8 Dimensioni

1.8 Dimensions

1.8 Abmessungen

P - Foot housing								
Versions P_- P	80	100	125	132	150	170	190	
a	165	190	310	260	285	330	400	
A	187	225	350	300	333	390	470	
b	75	95	125	140	190	230	270	
B	95	130	158	180	240	282	325	
f	N°8 M10x18	N°8 M12x24	N°8 M16x30	N°8 M16x32	N°8 M20x40	N°8 M24x48	N°8 M30x60	
h2	50	60	100	70	80	90	100	
l	103.5	120.5	148	190	227,5	260	300	
i1	22	25	21	50	37,5	30	30	
N	98	111,5	152.5	152,5	200	205,5	230	
O	196	223	305	305	400	411	460	
S	22	35	40	40	48	60	70	

F1-F2 - Flanged versions									
Flanged versions F1-F2	80	100	125	132	150		170		190
	F1	F1	F1	F1	F1	F2	F1	F2	F1
F	250	250	350	350	400	450	400	450	550
G	180	180	250	250	300	350	300	350	450
tolerance G	g6	F7	g6	g6	g6	g6	g6	g6	g6
P	43,5	79,5	90	90	79.5	79.5	68.5	68.5	86
P1	53	88,5	110	106	111.5	111.5	114	114	131
R	215	215	300	300	350	400	350	400	500
U	4	-5	5	5	5	5	5	5	5
V	N°4 ø 14	N°4 ø 13	N°4 ø 18	N°8 ø 18	N°4 ø 18	N°8 ø 19	N°4 Ø18	N°8 ø 18	N°8 ø 19
Z	11	14	18	17	18	18	18	25	25

Fixing - Flange Housing								
Fixing Flange Housing	80	100	125	132	150	170	190	
Fp	120	150	200	210	242	275	310	
GP1	88	110	140	140	160	180	200	
tolerance GP1	+/-0,02	g6	g6	H7	H7	H7	H7	
Rp	100	125	165	175	200	225	250	
Up1	4	4,5	6	8	12	15	10	
Vp	N°8 M8x16	N°8 M8x16	N°8 M12x20	N°8 M12x24	N°8 M14x28	N°8 M16x32	N°8 M18x36	

P - R - Input version								
P - R	80/2	100/2	125/2	132/2	150/2	170/2	190/2	
d	19	24	28	28	38	48	48	
tolerance d	j6	j6	j6	j6	j6	k6	k6	
L	40	50	60	60	80	110	110	
m	M6x16	M8x20	M8	M8x20	M10x25	M10x22	M10x22	
M	154	180	242	262,5	328	334	364	

P - M - Input version										
P - M		80/2	100/2	125/2	132/2	150/2	170/2	170/2	190/2	190/2
IEC	Y	K	K	K	K	K	K	K	K	K
CF		-	-	-	-	-	-	VB-VN	-	VB-VN
80 B5	200	139	-	-	-	-	-	-	-	-
80 B14	120	139	-	-	-	-	-	-	-	-
90 B5	200	139	-	-	-	-	-	-	-	-
90 B14	140	139	-	-	-	-	-	-	-	-
100-112 B5	250	150	161	204	224,5	276	-	-	-	-
100-112 B14	160	150	-	-	-	-	-	-	-	-
132 B5	300	172	183,5	204	224,5	276	340.5	-	370.5	-
132 B14	200	172	-	204	224,5	276	-	-	-	-
160 B5	350	-	212	268	288,5	319.5	349.5	-	379.5	-
180 B5	350	-	212	268	288,5	319.5	349.5	-	379.5	-
200 B5	400	-	-	273	293,5	324.5	354.5	-	384.5	-
225 B5	450	-	-	-	-	333.5	394.5	447	424.5	477
250 B5	550	-	-	-	-	-	394.5	447	424.5	477
280 B5	550	-	-	-	-	-	-	447	-	477



1.8 Dimensioni

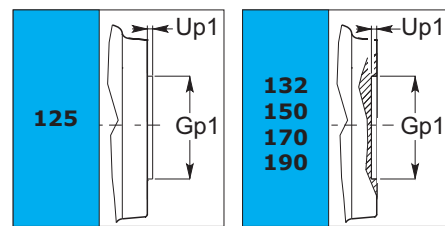
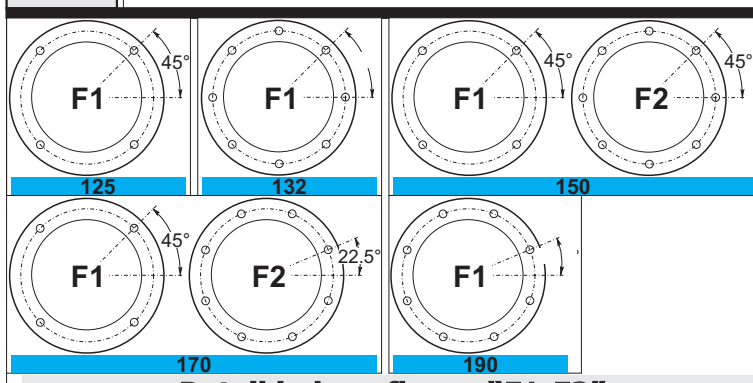
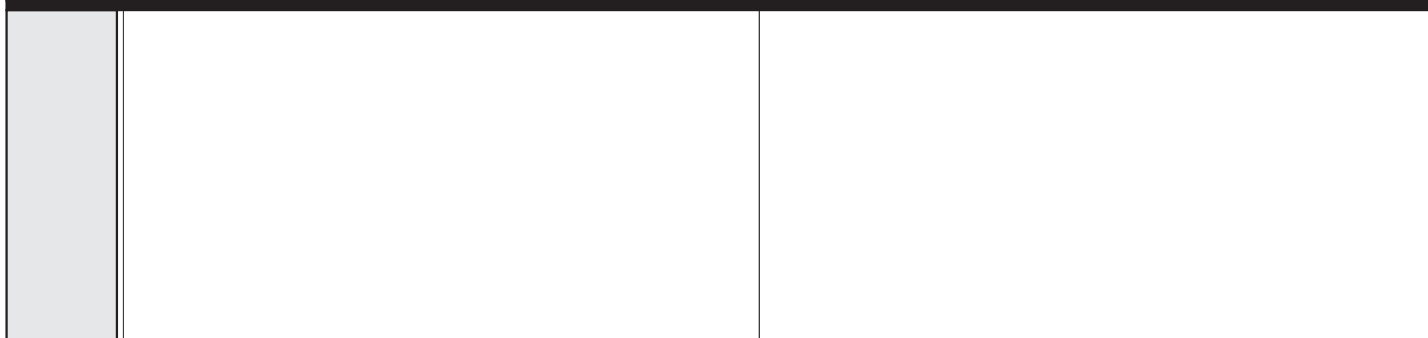
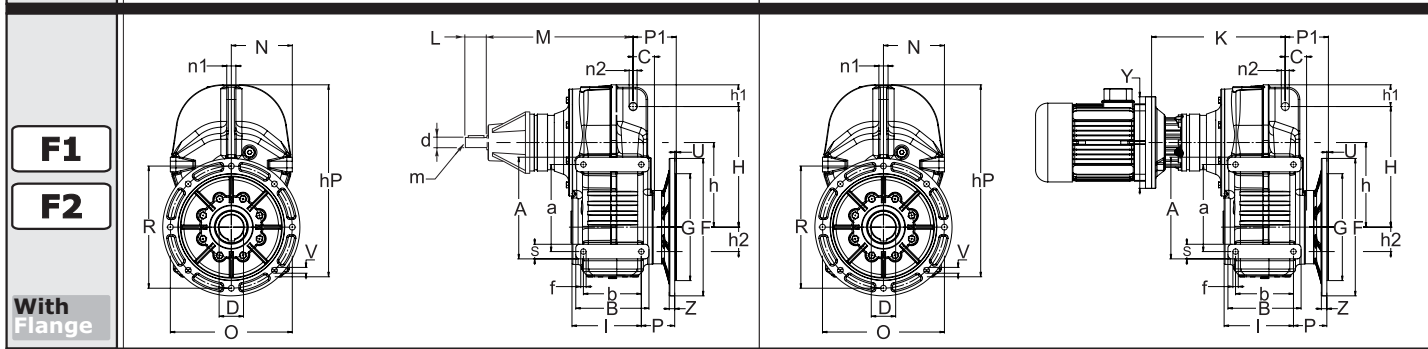
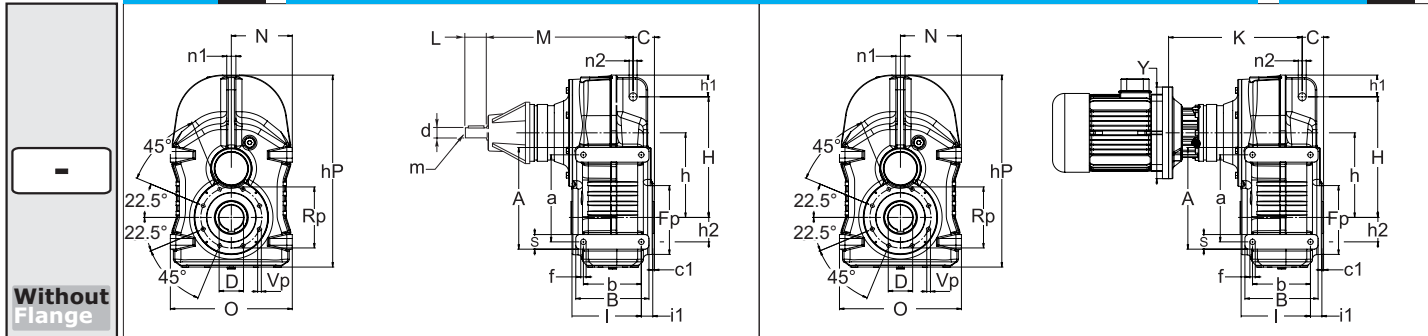
1.8 Dimensions

1.8 Abmessungen

PER P

125-132-150-170-190

PEMP



Detail holes - flange "F1-F2"

Detail flange - centering

Dimensioni generali / Dimensions / Allgemeine Abmessungen					
Dimensions	125	132	150	170	190
C	44,5	62	70	77	75
c1	8,5	1	5,5	7	5
D	Standard	55	60	90	100
	Optional	50	70	80	-
	Optional	60	-	-	-
	Optional	-	-	-	-
tolerance D	H7	H7	H7	H7	H7
h	222	235	277	320	360
H	310	330	395	455	485
h1	45	38	71	64	65
hp	502	523	629	699	760
n1	24	24	30	30	32
n2	22	22	26	26	32



1.8 Dimensioni

1.8 Dimensions

1.8 Abmessungen

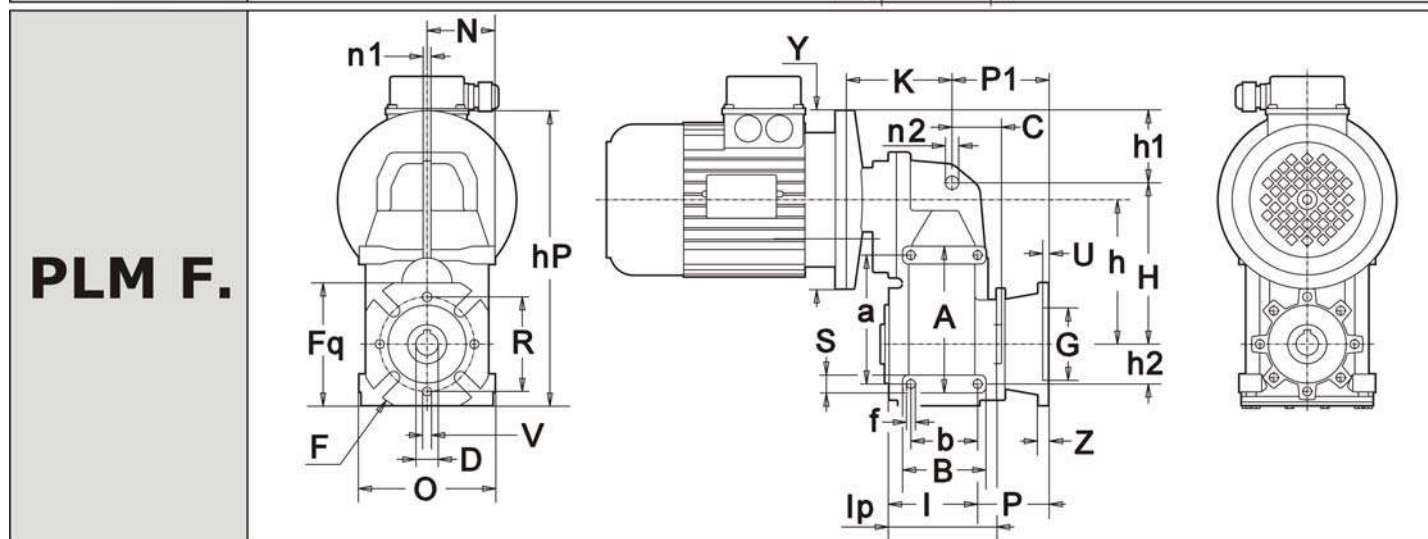
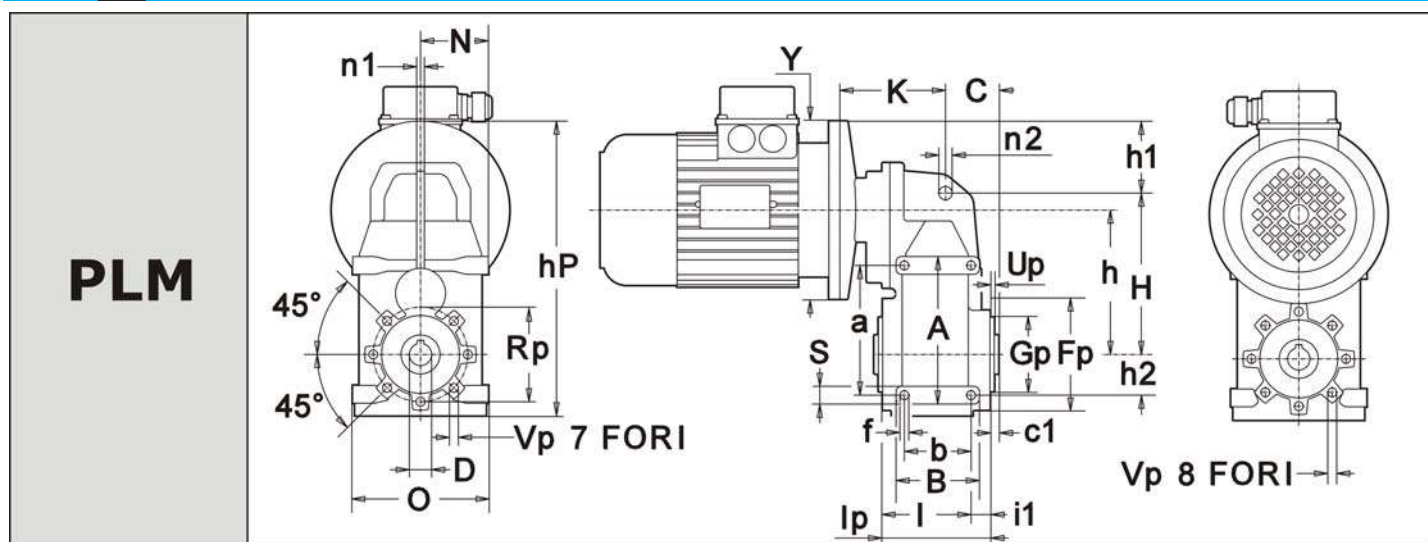
P - Foot housing						
Versions P_E_P	125	132	150	170	190	
a	310	260	285	330	400	
A	350	300	333	390	470	
b	125	140	190	230	270	
B	158	180	240	282	325	
f	N°8 M16x30	N°8 M16x32	N°8 M20x40	N°8 M24x48	N°8 M30x60	
h2	100	70	80	90	100	
l	148	190	227,5	260	300	
i1	21	50	37,5	30	30	
N	152,5	152,5	200	205,5	230	
O	305	305	400	411	460	
S	40	40	48	60	70	

F1-F2 - Flanged versions							
Flanged versions F1-F2	125	132	150		170		190
	F1	F1	F1	F2	F1	F2	F1
F	350	350	400	450	400	450	550
G	250	250	300	350	300	350	450
tolerance G	g6	g6	g6	g6	g6	g6	g6
P	90	90	79,5	79,5	68,5	68,5	86
P1	110	106	111,5	111,5	114	114	131
R	300	300	350	400	350	400	500
U	5	5	5	5	5	5	5
V	N°4 ø 18	N°8 ø 18	N°4 ø 18	N°8 ø 19	N°4 ø 18	N°8 ø 18	N°8 ø 19
Z	18	17	18	18	18	25	25

Fixing - Flange Housing					
Fixing Flange Housing	125	132	150	170	190
Fp	200	210	242	275	310
GP1	140	140	160	180	200
tolerance GP1	g6	H7	H7	H7	H7
Rp	165	175	200	225	250
Up1	6	8	12	15	10
Vp	N°8 M12x20	N°8 M12x24	N°8 M14x28	N°8 M16x32	N°8 M18x36

P_E-R - Input version					
P_E_R	125/4	132/4	150/4	170/4	190/4
d	38	38	38	38	38
tolerance d	h7	h7	h7	h7	h7
L	58	58	58	58	58
m	M12	M12	M12	M12	M12
M	344	364,5	405,5	465,5	495,5

P_E_M - Input version						
P_E_M		125/4	132/4	150/4	170/4	190/4
IEC	Y	K	K	K	K	K
63 B5	140	336	356,5	397,5	457,5	487,5
71 B5	160	336	356,5	397,5	457,5	487,5
80 B5	200	336	356,5	397,5	457,5	487,5
90 B5	200	336	356,5	397,5	457,5	487,5
100-112 B5	250	344	364,5	405,5	465,5	495,5
132 B5	300	365	385,5	426,5	486,5	516,5
160 B5	350	399	419,5	460,5	520,5	550,5
180 B5	350	399	419,5	460,5	520,5	550,5
200 B5	400	-	-	-	-	-
225 B5	450	-	-	-	-	-

**PLM - 25-45**

Dimensioni generali / Dimensions / Allgemeine Abmessungen

Dimensions	25	45
C	44,5	46
c1	4,5	6
D	Standard	20
	Optional	19
	Optional	24
tolerance D	H7	H7
h	/3	125
	/4	135
H	145	175
h1	22	34,5
hp	225	276
n1	7	9
n2	12	15
lp	96,5	118



1.8 Dimensioni

1.8 Dimensions

1.8 Abmessungen

P - Foot housing

Versions P_L_P	25	45
a	115	130
A	131	150
b	60	70
B	75	95
f	M8 X 12	M10 X 15
h2	35	40
l	79.5	97.5
i1	17	20.5
N	61	77
O	122	154
S	16	20

FA-FB - Flanged versions

Flanged versions FA-FB	25		45	
	FA	FB	FA	FB
F	125	125	180	180
Fq	110	110	142	142
G	70	70	115	115
tolerance G	F8	F8	F8	F8
P	63.5	93.5	49.5	79.5
P1	86.5	116.5	69	99
R	85	85	150	150
U	5	5	5	5
V	11	11	11	11
Z	9	9	10	10

Fixing - Flange Housing

Fixing Flange Housing	25	45
Fp	100	110
GP	70	80
tolerance GP	-	-
Rp	85	95
Up	2,5	3
Vp	M8 X 10	M8 X 10

P_L_R - Input version

P_L_R	25	45
d	-	-
tolerance d		
L	-	-
m	-	-
M	-	-

P_L_M - Input version

P_L_M		25/3	25/4	45/3	45/4
IEC	Y	K	K	K	K
56 B5	120	-	112,5	-	-
56 B14	80	-	112,5•	-	-
63 B5	140	95	112,5	-	-
63 B14	90	95•	112,5	-	-
71 B5	160	95	-	133,5	150
71 B14	105	95	-	133,5•	-
80 B5	200	104,5	-	133,5	-
80 B14	120	104,5	-	133,5	-
90 B5	200	-	-	144	150
90 B14	140	-	-	144	-
100-112 B5	250	-	-	146	-
100-112 B14	160	-	-	146	-

(•) Vedi designazione 16 - PMT

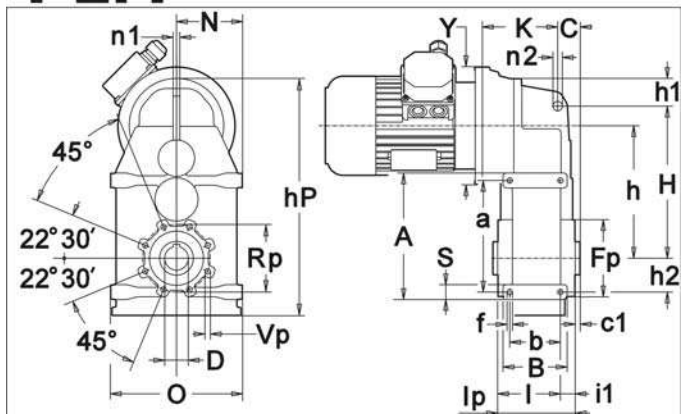
(•) See designation 16 - PMT

(•) Siehe Beschreibung 16 - PMT

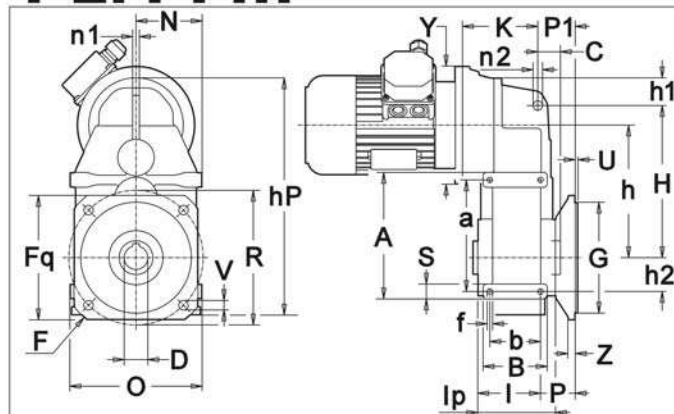


PLM - 65

PLM



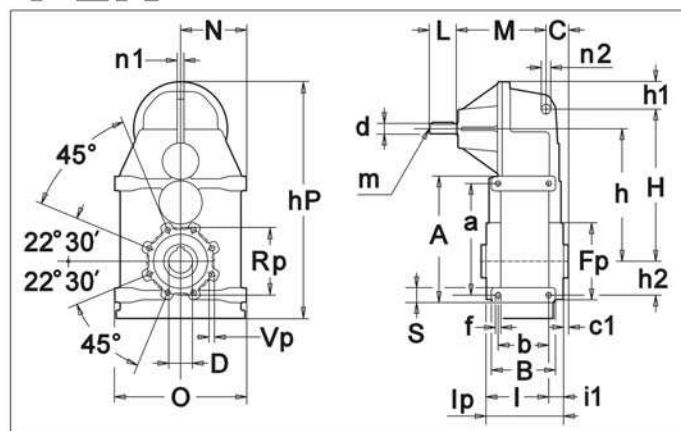
PLM F...



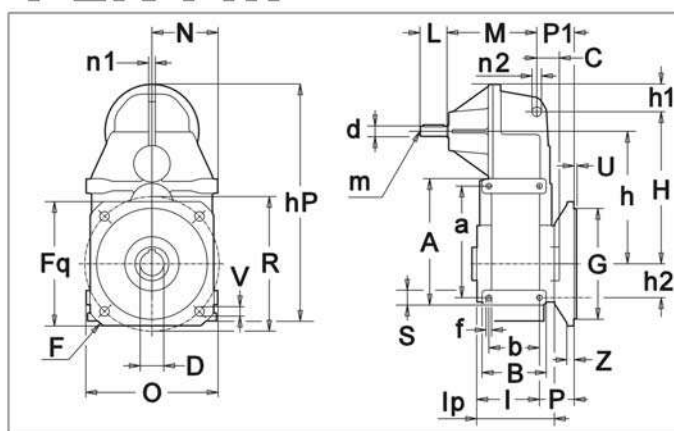
Dimensioni generali / Dimensions / Allgemeine Abmessungen		
Dimensions		65
C		33.5
c1		7.5
D	Standard	35
	Optional	30
	Optional	-
tolerance D		H7
h	/3	196
	/4	-
H		225
h1		41
hp		355
n1		10
n2		14
lp		115

PLR - 65

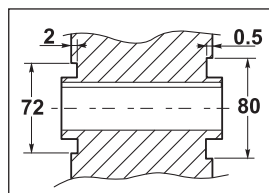
PLR



PLR F...



Flange centering detail.
"Gp" quota.





1.8 Dimensioni

1.8 Dimensions

1.8 Abmessungen

P - Foot housing	
Versions P_L_P	65
a	165
A	187
b	75
B	95
f	M8 X 16
h2	50
l	93
i1	22
N	98
O	196
S	22

F1 - Flanged versions	
Flanged versions F1	65
F	F1
F	250
Fq	200
G	180
tolerance G	g6
P	43.5
P1	47.5
R	215
U	4
V	14
Z	11

Fixing - Flange Housing	
Fixing Flange Housing	65
Fp	120
GP	72/80
tolerance GP	-
Rp	100
Up	2
Vp	M8 X 16

P_L_R - Input version	
P_L_R	65
d	16
tolerance d	h6
L	40
m	M6
M	133.5

P_L_M - Input version		
P_L_M		65/3 - (•)
IEC	Y	K
63 B5	140	104.5
63 B14	90	-
71 B5	160	104.5
71B14	105	-
80 B5	200	124.5
80 B14	120	124,5
90 B5	200	124,5
90 B14	140	124,5
100-112 B5	250	134.5
100-112 B14	160	134,5
225 B5	450	-
250 B5	550	-

(•) Vedi designazione 16 - PMT

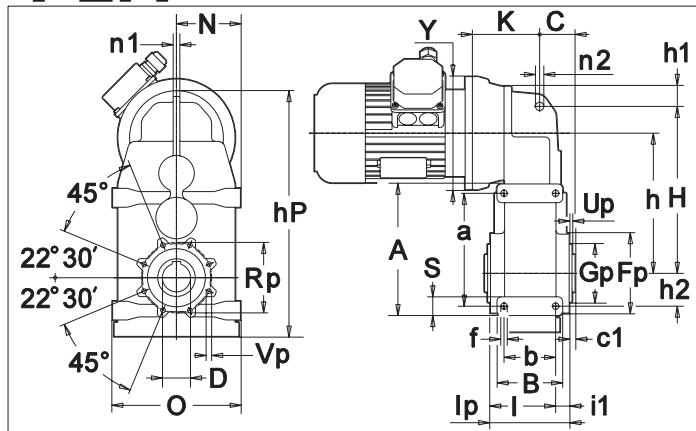
(•) See designation 16 - PMT

(•) Siehe Beschreibung 16 - PMT

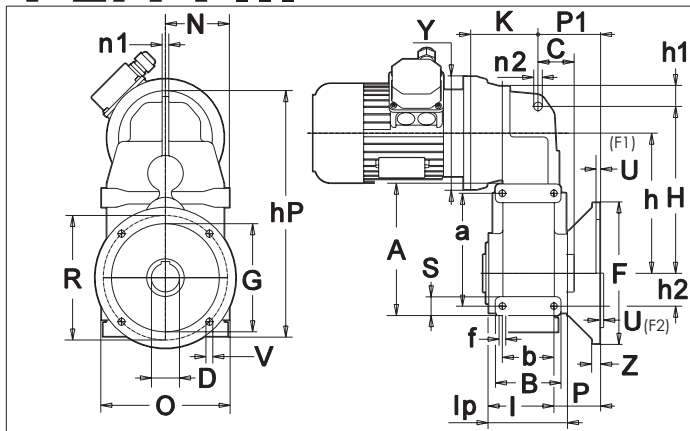


PLM - 85-95

PLM



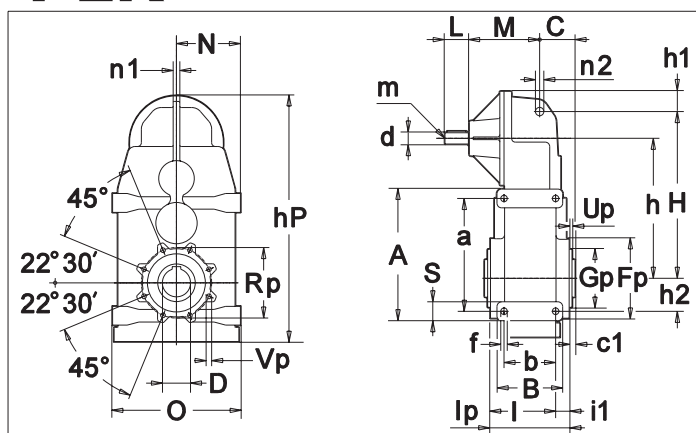
PLM F...



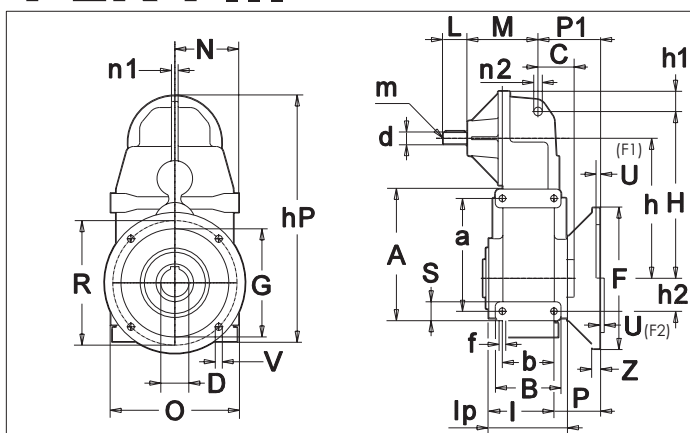
		Dimensioni generali / Dimensions / Allgemeine Abmessungen	
Dimensions		85	95
C		42	52
c1		7.5	8.5
D	Standard	45	55
	Optional	40	50
	Optional	50	60
tolerance D		H7	H7
h	/3	237	298
	/4	-	-
H		260	325
h1		57	73
hp		422	528
n1		12	16
n2		14	14
lp		140	163

PLR - 85-95

PLR



PLR F...





1.8 Dimensioni

1.8 Dimensions

1.8 Abmessungen

P - Foot housing

Versions P_L_P	85	95
a	190	240
A	220	275
b	95	110
B	120	140
f	M12	M14
h2	60	70
l	115	136.5
i1	25	26.5
N	111.5	136.5
O	223	273
S	30	35

F1-F2 - Flanged versions

Flanged versions F1-F2	85	95
	F1	F1 F2
F	250	300 350
Fq	-	-
G	180	230 250
tolerance G	F8	F8 g6
P	80.5	55.5 95.5
P1	89	72.5 112.5
R	215	265 300
U	5	6 5
V	n°4 fori ø 13	n° 8 fori ø 14 n° 4 fori ø 18
Z	14	16 18

Fixing - Flange Housing

Fixing Flange Housing	85	95
Fp	150	200
GP	110	140
tolerance GP	-	-
Rp	125	165
Up	4.5	6
Vp	M8 X 12	M12

P_L_R - Input version

P_L_R	85	95
d	19	24
tolerance d	h6	h6
L	40	50
m	M6	M8
M	155	170.5

P_L_M - Input version

P_L_M		85/3 - (•)	95/3 - (•)
IEC	Y	K	K
71 B5	160	121	-
71 B14	105	-	-
80 B5	200	136	151.5
80 B14	120	136	-
90 B5	200	136	151.5
90 B14	140	136	-
100-112 B5	250	146	161.5
100-112 B14	160	146	-
132 B5	300	170	182.5
132 B14	200	170	-
160 B5	350	-	212.5

(•) Vedi designazione 16 - PMT

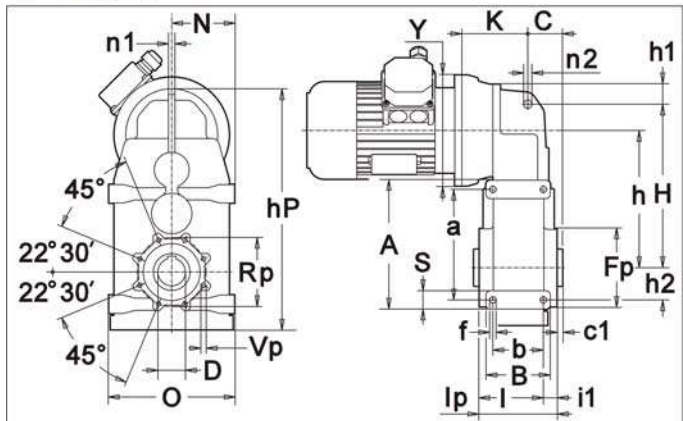
(•) See designation 16 - PMT

(•) Siehe Beschreibung 16 - PMT

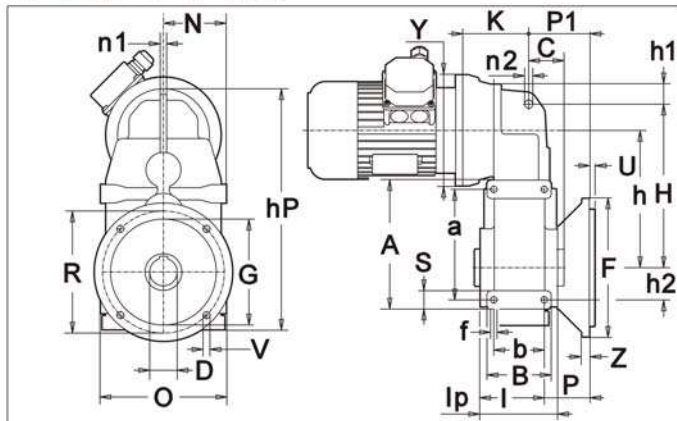


PLM - 105

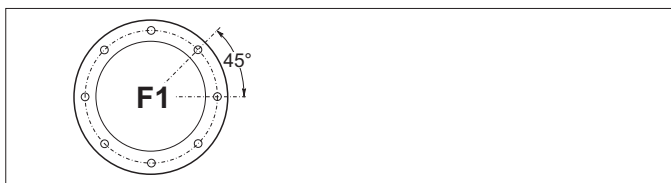
PLM



PLM F...

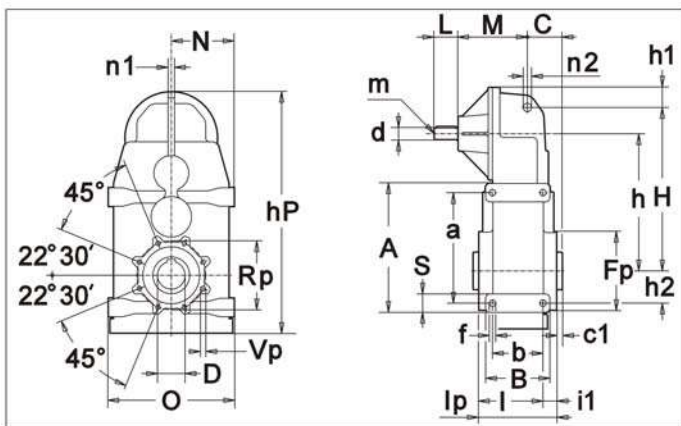


Dimensioni generali / Dimensions / Allgemeine Abmessungen		
Dimensions		105
C		85.5
c1		1
D	Standard	60
	Optional	70
	Optional	-
tolerance D		H7
h	/3	311
	/4	-
H		375
h1		36
hp		554
n1		20
n2		22
lp		240

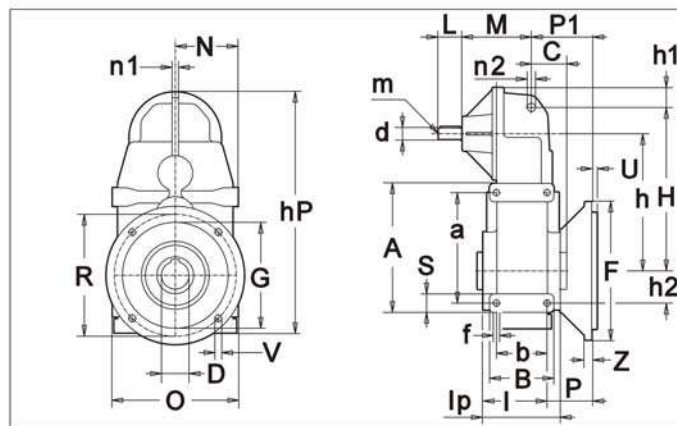


PLR - 105

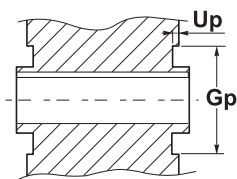
PLR



PLR F...



Flange centering detail.
"Gp" quota.





1.8 Dimensioni

1.8 Dimensions

1.8 Abmessungen

P - Foot housing	
Versions P_L_P	105
a	260
A	300
b	140
B	180
f	M16 X 30
h2	70
l	190
i1	50
N	152.5
O	305
S	40

F1 - Flanged versions	
Flanged versions F1	105
	F1
F	350
Fq	-
G	250
tolerance G	g6
P	90
P1	124.5
R	300
U	5
V	n° 8 fori ø 18
Z	17

Fixing - Flange Housing	
Fixing Flange Housing	105
Fp	210
GP	140
tolerance GP	-
Rp	175
Up	5
Vp	M12 X 24

P_L_R - Input version	
P_L_R	105
d	24
tolerance d	h6
L	50
m	M8
M	171

P_L_M - Input version		
P_L_M		105/3 - (•)
IEC	Y	K
80 B5	200	152
80 B14	120	-
90 B5	200	152
90 B14	140	-
100-112 B5	250	162
100-112 B14	160	-
132 B5	300	183
132 B14	200	-
160 B5	350	213

(•) Vedi designazione 16 - PMT

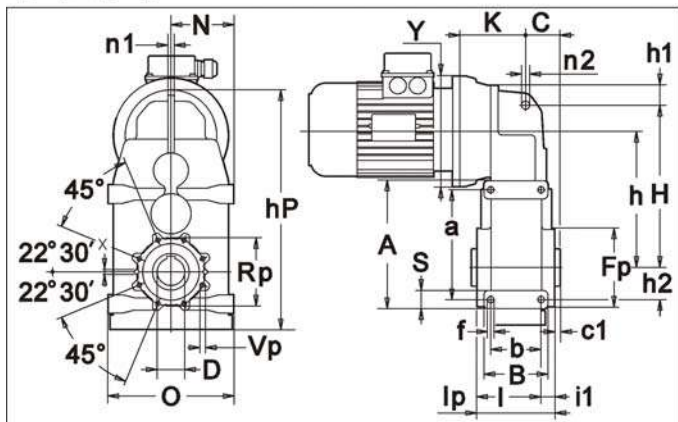
(•) See designation 16 - PMT

(•) Siehe Beschreibung 16 - PMT

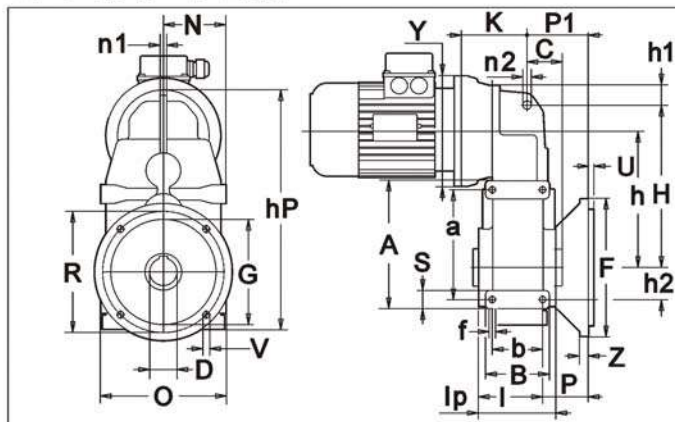


PLM - 115-125-135

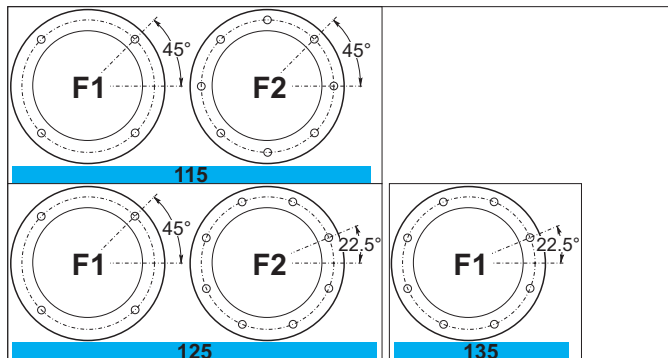
PLM



PLM F...



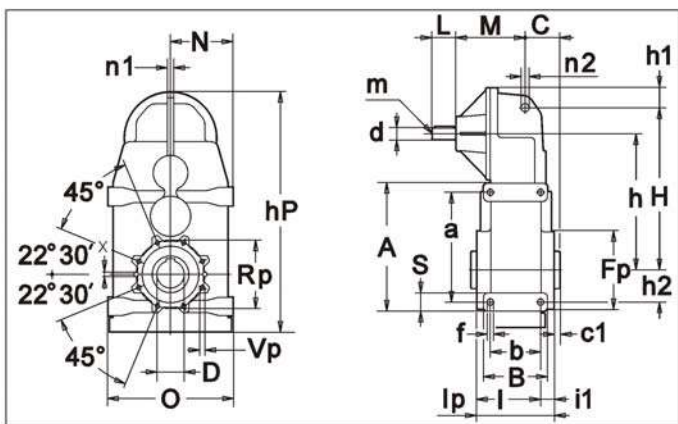
Dimensioni generali / Dimensions / Allgemeine Abmessungen			
Dimensions	115	125	135
C	83.5	74	85.5
c1	4.5	6	5
D	Standard	70	100
	Optional	80	-
	Optional	-	-
tolerance D	H7	H7	H7
h	/3	372	432
	/4	485	595
H	450	550	595
h1	47	57	65
hp	666	793	886
n1	20	28	32
n2	22	26	32
lp	265	290	330



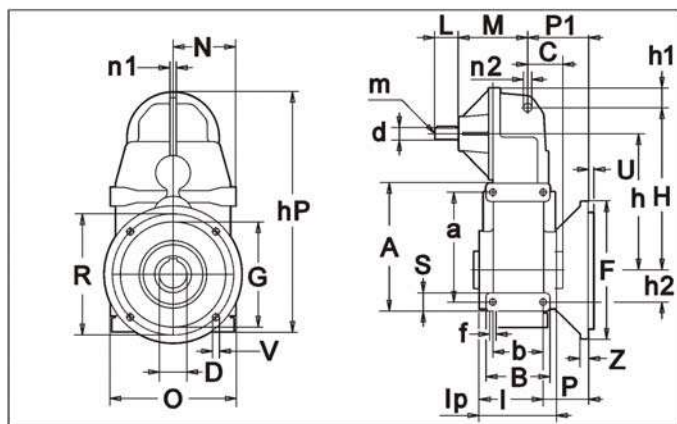
Detail holes - flange "F1-F2"

PLR - 115-125-135

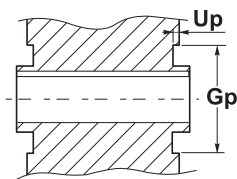
PLR



PLR F...



Flange centering detail.
"Gp" quota.





1.8 Dimensioni

1.8 Dimensions

1.8 Abmessungen

P - Foot housing				
Versions P_L_P	115	125	135	
a	285	330	400	
A	333	390	470	
b	190	230	270	
B	230	282	325	
f	M16 X 30	M20 X 35	M30 X 50	
h2	80	90	100	
l	227.5	260	300	
i1	37.5	30	30	
N	172.5	205.5	230	
O	345	411	460	
S	48	60	70	

F1-F2 - Flanged versions					
Flanged versions F1-F2	115		125		135
	F1	F2	F1	F2	F1
F	400	450	400	450	550
Fq	-	-	-	-	-
G	300	350	300	350	450
tolerance G	g6	g6	g6	g6	g6
P	79.5	79.5	68.5	68.5	86
P1	121	121	107	107	136.5
R	350	400	350	400	500
U	5	5	5	5	5
V	n° 4 fori ø 18	n° 8 fori ø 19	n° 4 fori ø 18	n° 8 fori ø 18	n° 8 fori ø 18
Z	18	18	18	25	25

Fixing - Flange Housing			
Fixing Flange Housing	115	125	135
Fp	240	275	310
GP	160	180	200
tolerance GP	-	-	-
Rp	200	225	250
Up	5	5	5
Vp	M14 X 28	M16 X 36	M18 X 36

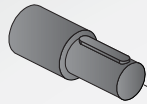
P_L_R - Input version			
P_L_R	115	125	135
d	28	38	48
tolerance d	h6	h6	k6
L	60	80	110
m	M8	M10	M10
M	235	339.5	320

P_L_M - Input version				
P_L_M		115/3	125/3	135/3
IEC	Y	K	K	K
100-112 B5	250	197	287.5	-
100-112 B14	160	-	-	-
132 B5	300	197	287.5	326.75
132 B14	200	197	287,5	-
160 B5	350	261	331	335.75
180 B5	350	261	331	335,75
200 B5	400	266	336	340.75
225 B5	450	-	345	380,75
250 B5	550	-	-	380,75

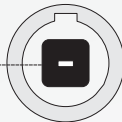
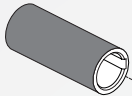


ESTREMITA USCITA - Accessori - Opzioni
OUTPUT CONFIGURATIONS - Accessories - Options
ENDEN DER AUSGANGSWELLEN - Zubehör - Optionen

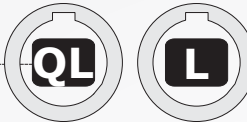
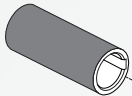
STM
team



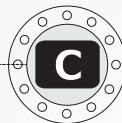
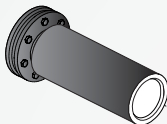
Output shaft
Double integral output shaft **E181**



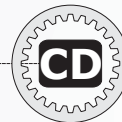
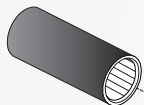
Hollow shaft with keyway **E182**



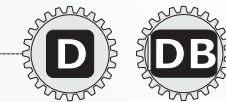
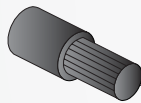
Quick Locking
Adjustment "Quick Locking" **E186**



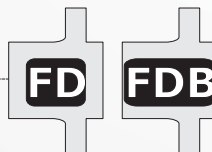
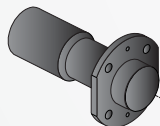
Hollow shaft with shrink disk **E188**



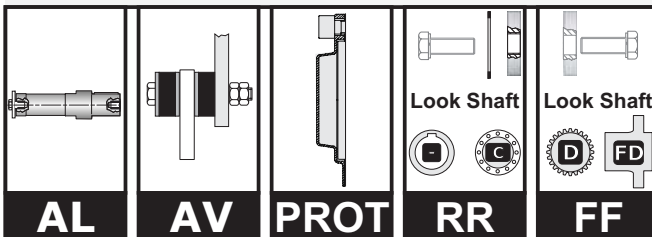
Splined hollow shaft **E190**



Splined output shaft
Double splined shaft **E192**



Broached flange
Double broached flange **E194**



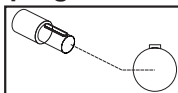
OPT - ACC. -
Accessories - Options **E196**



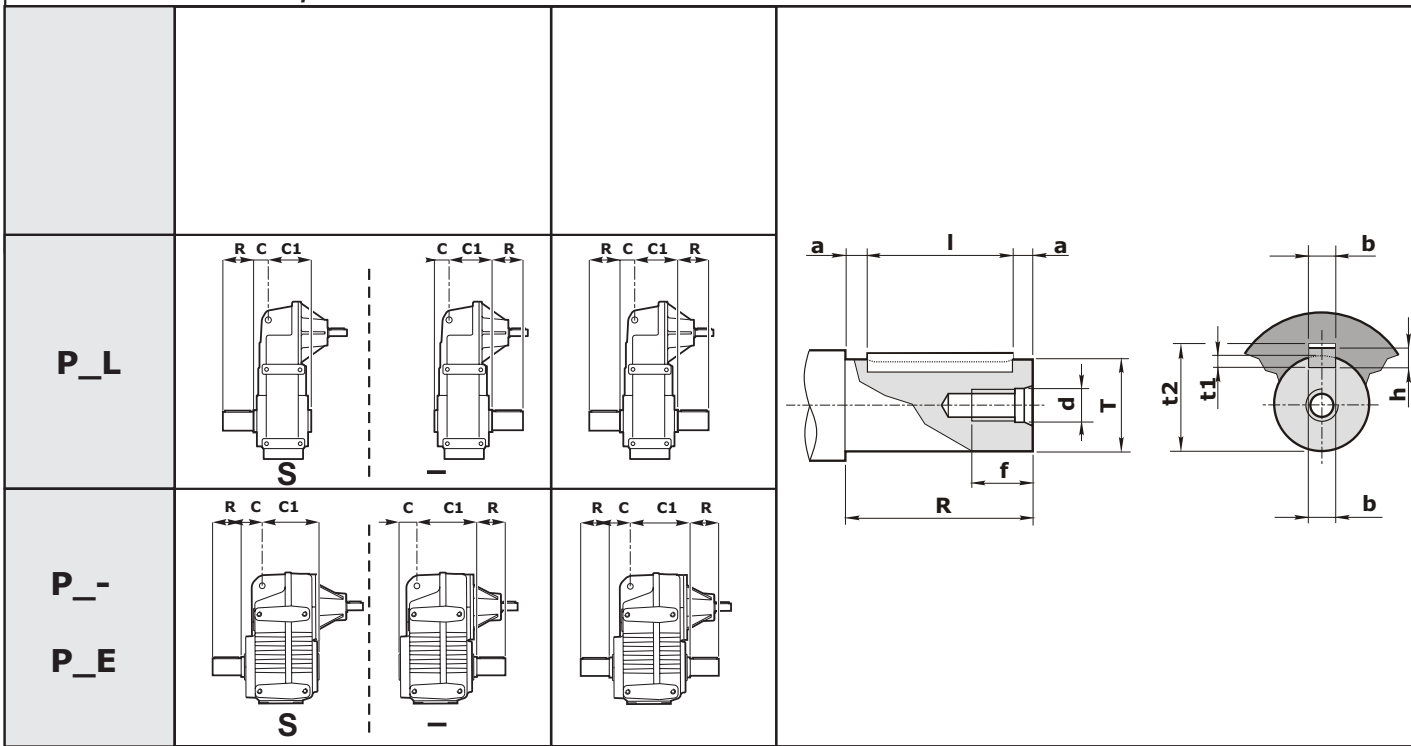
Sporgente Integrale

Output shaft

Vollwelle



Output Shaft
Output shaft



P_-	P_L	P_E		Ø Shaft				Tapped hole		Keyway			Shaft end		Key
				T	toll T	C	C1	d	f	b	t1	t2	R	a	bxhxl
-	25	-	Standard	20	g6	44.5	60.5	M 6	15	6	3.5	22.8	40	8	6x6x25
-	45	-	Standard	30	g6	46	84	M 10	25	8	4	33.3	60	5	8x7x50
63	-	-	Standard	30	g6	31.5	88.5	M 10	25	8	4	33.3	60	5	8X7X50
71	-	-	Standard	35	g6	35	115	M 10	25	10	5	38.3	70	5	10X8X60
-	65	-	Standard	35	g6	33.5	96.5	M 10	25	10	5	38.3	70	5	10x8x60
80	-	-	Standard	32	k6	30	100	M8	22	10	5	35.3	60	5	10x8x50
90	-	-	Standard	40	g6	45	135	M 10	25	12	5	43.3	80	5	12X8X70
-	85	-	Standard	45	g6	42	113	M 10	25	14	5.5	48.3	90	5	14x9x80
100	-	-	Standard	45	g6	42	113	M 10	25	14	5.5	48.8	90	5	14x9x80
112	-	-	Standard	50	g6	50 - N 51 - B	160 - N 161 - B	M 12	32	14	5.5	53.8	100	5	14X9X90
-	95	-	Standard	55	g6	52	128	M 12	32	16	6	59.3	110	5	16x10x100
125	-	125	Standard	55	g6	44.5	135.5	M 12	32	16	6	59.3	110	5	16X10X100
-	105	-	Standard	60	m6	85.5	156.5	M 12	35	18	7	64.4	112	6	18x11x100
-	-	-	Opzionale	70	m6	85.5	156.5	M 16	39	20	7.5	74.9	125	7.5	20x12x110
132	-	132	Standard	60	m6	62	180	M12	35	18	7	64.4	112	6	18x11x100
-	-	-	Opzionale	70	m6	62	180	M16	39	20	7.5	74.9	125	7.5	20x12x110
-	115	-	Standard	70	m6	83.5	190.5	M 16	39	20	7.5	74.9	125	7.5	20x12x100
-	-	-	Opzionale	80	m6	83.5	190.5	M 16	39	22	9	85.4	140	7.5	22x14x125
150	-	150	Standard	70	m6	70	204	M16	39	20	7.5	74.9	125	7.5	20x12x110
-	-	-	Opzionale	80	m6	70	204	M16	39	22	9	85.4	140	7.5	22x14x125
-	125	-	Standard	90	m6	74.3	227.8	M 16	39	25	9	95.4	160	10	25x14x140
170	-	170	Standard	90	m6	77	225	M16	39	25	9	95.4	160	10	25x14x140
-	135	-	Standard	100	m6	85.5	254.5	M 20	46	28	10	106.4	180	10	28x16x160
190	-	190	Standard	100	m6	75	265	M20	46	28	10	106.4	180	10	28x16x160

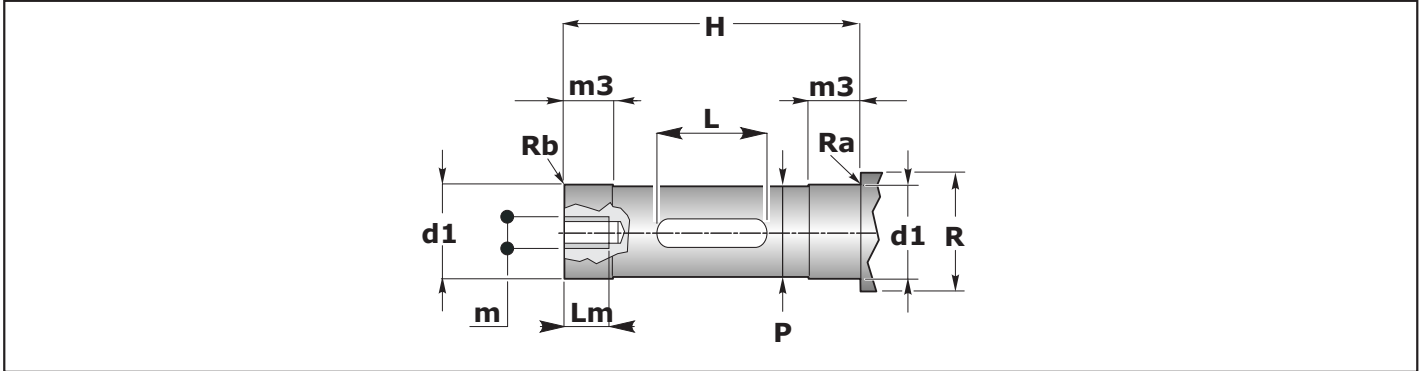
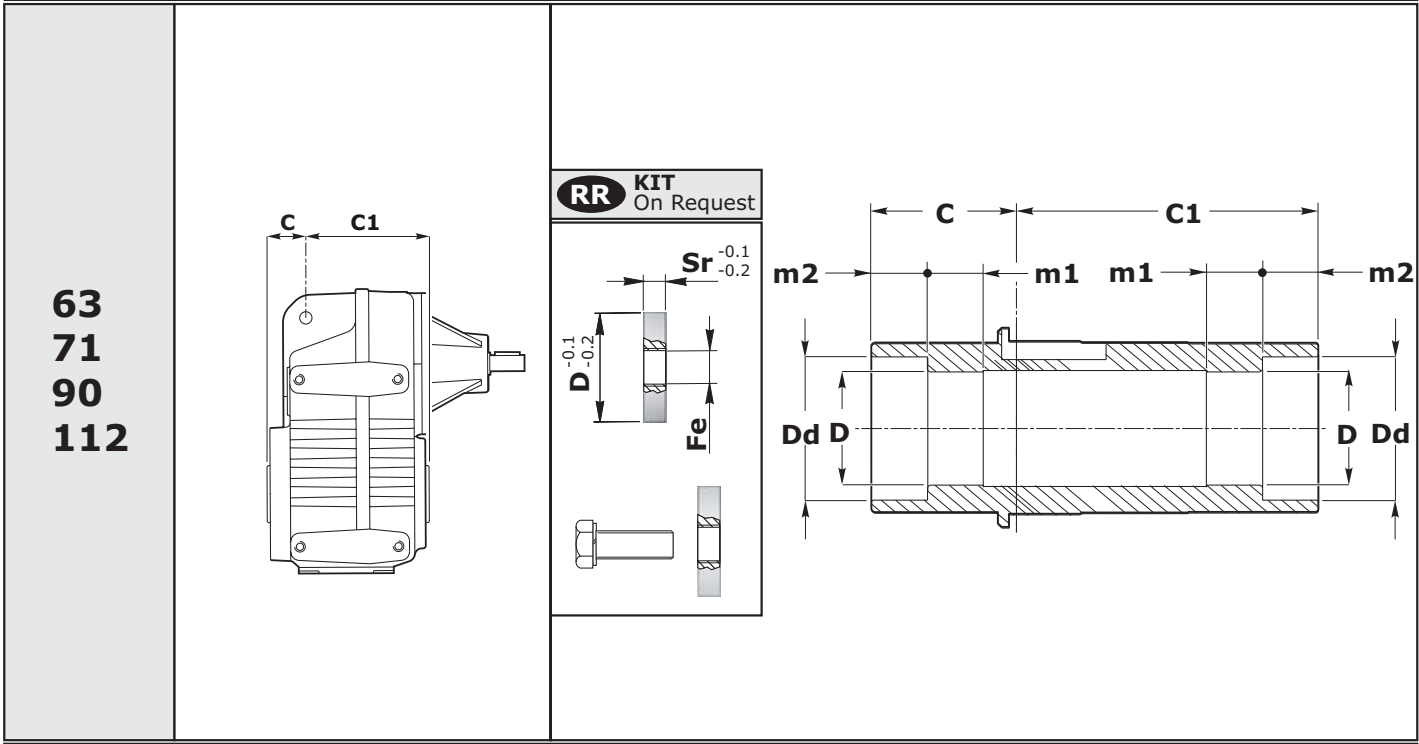


Albero cavo

Hollow shaft

Hohlwelle

Output Shaft
Hollow shaft with keyway



P_-	P_L	P_E		C	C1	D	toll D	m1	m2	Dd	d1	toll d1	m3	Lm	m	H	L min	P	R	Ra	Rb
Machine shaft																					
63	-	-	Standard	31.5	88.5	30	H7	15	15	38	30	h6	20	25	M10	88	50	29.8	36	-	-
			Optional	31.5	88.5	25	H7	15	15	38	25	h6	20	25	M8	88	50	24.8	36	-	-
			Optional	31.5	88.5	28	H7	15	15	38	28	h6	20	25	M10	88	50	27.8	36	-	-
71	-	-	Standard	35	115	35	H7	30	15	43	35	h6	35	25	M 10	118	60	34.8	42.5	-	-
			Optional	35	115	30	H7	30	15	43	30	h6	35	25	M 10	118	60	29.8	42.5	-	-
90	-	-	Standard	45	135	40	H7	35	20	55	40	h6	40	25	M 10	138	90	39.8	54.5	-	-
			Optional	45	135	42	H7	35	20	55	42	h6	40	25	M 10	138	90	41.8	54.5	-	-
			Optional	45	135	45	H7	35	20	55	45	h6	40	25	M 10	138	90	44.8	54.5	-	-
			Optional	45	135	48	H7	35	20	55	48	h6	40	25	M 10	138	90	47.8	54.5	-	-
112	-	-	Standard	50	160	50	H7	35	25	61	50	h6	35	32	M 12	158	110	49.8	60	-	-
			Optional	50	160	55	H7	35	25	61	55	h6	35	32	M 12	158	110	54.8	60	-	-

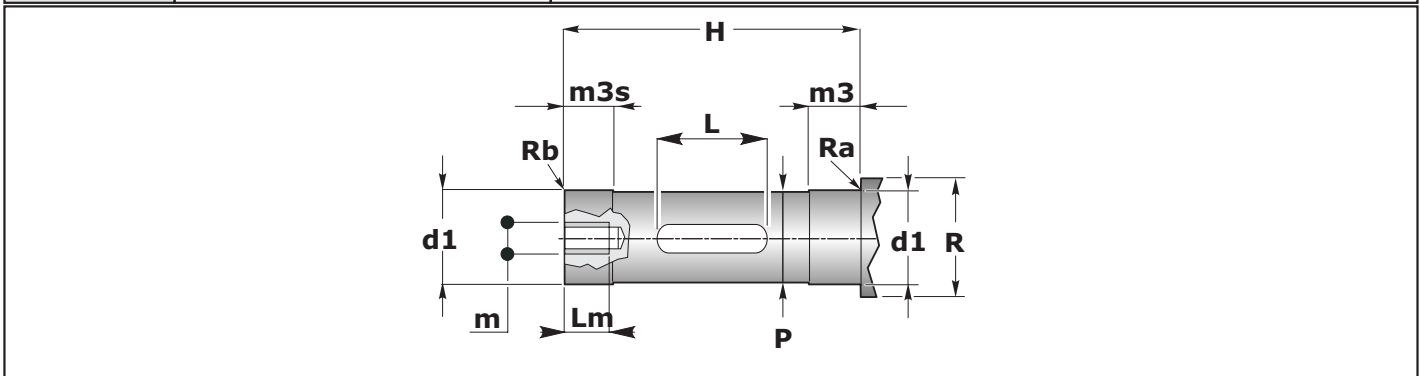
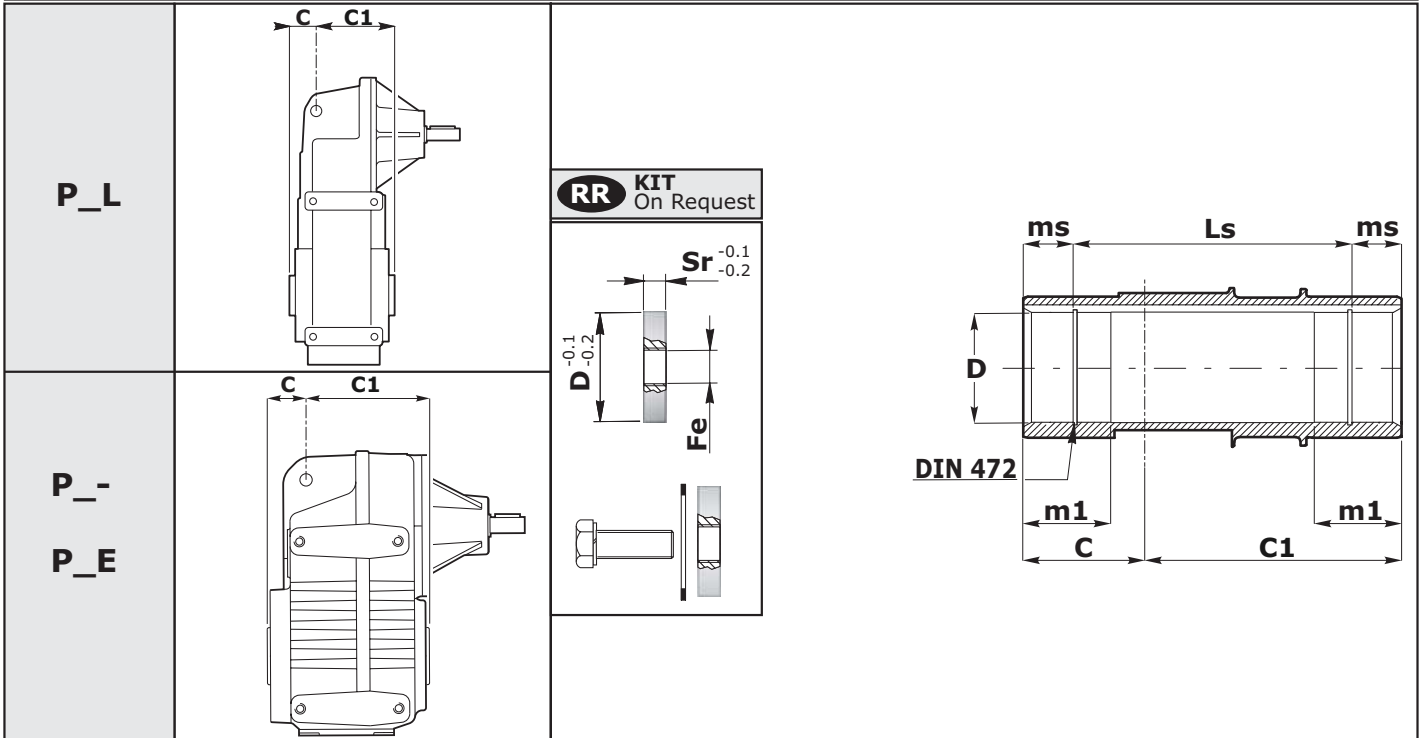


Albero cavo

Hollow shaft

Hohlwelle

Output Shaft
Hollow shaft with keyway



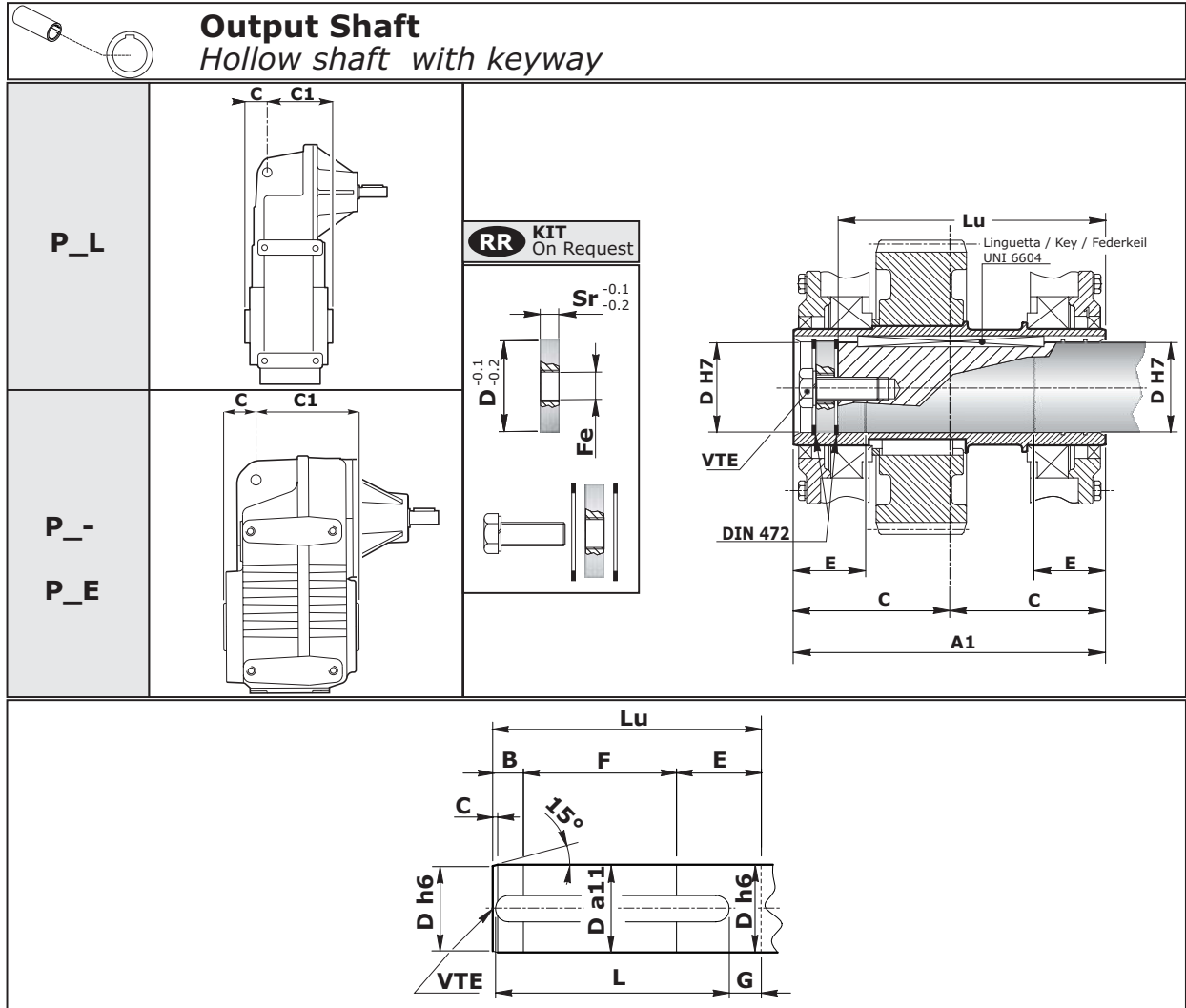
P_-	P_L	P_E		C	C1	D	tol. D	m1	ms	Ls	Sr	Fe	d1	tol. d1	m3	m3s	Lm	m	H	L mi n	P	R
Machine shaft																						
-	25	-	Standard	44.5	60.5	20	H7	25.5	-	-	-	-	20	h6	30	30	15	M6	103	40	19.8	30
-	25	-	Optional	44.5	60.5	24	H7	25.5	-	-	-	-	24	h6	30	30	25	M8	103	40	23.8	30
-	25	-	Optional	44.5	60.5	19	H7	25.5	-	-	-	-	19	h6	30	30	15	M6	103	40	18.8	30
-	45	-	Standard	46	84	30	H7	40	20	90	8	M12	30	h6	45	8	25	M10	98	50	29.8	40
-	45	-	Optional	46	84	25	H7	40	20	90	8	M12	25	h6	45	8	25	M8	98	50	24.8	40
-	65	-	Standard	33.5	96.5	35	H7	35	-	-	-	-	35	h6	40	40	25	M10	128	60	34.8	45
-	65	-	Optional	33.5	96.5	30	H7	35	-	-	-	-	30	h6	40	40	25	M10	128	60	29.8	45
80	-	-	Standard	30	100	32	H7	35	15	100	-	-	32	h6	30	30	25	M10	119	70	31.8	42
80	-	-	Optional	30	100	30	H7	35	15	100	-	-	30	h6	30	30	25	M10	119	70	29.8	40
80	-	-	Optional	30	100	35	H7	35	15	100	-	-	35	h6	30	30	25	M10	119	70	34.8	45
-	85	-	Standard	42	113	45	H7	42.5	15	125	10	M14	45	h6	45	15	25	M10	125	80	44.8	55
-	85	-	Optional	42	113	50	H7	42.5	15	125	10	M14	50	h6	45	15	32	M12	125	80	49.8	60
-	85	-	Optional	42	113	40	H7	42.5	15	125	10	M14	40	h6	45	15	25	M10	125	80	39.8	50
100	-	-	Standard	44.5	110.5	45	H7	42.5	15	125	10	M14	45	h6	45	15	25	M10	125	80	44.8	55
100	-	-	Optional	44.5	110.5	50	H7	42.5	15	125	10	M14	50	h6	45	15	32	M12	125	80	49.8	60
100	-	-	Optional	44.5	110.5	40	H7	42.5	15	125	10	M14	40	h6	45	15	25	M10	125	80	39.8	50
-	95	-	Standard	52	128	55	H7	55	17.5	145	15	M14	55	h6	60	20	32	M12	142	110	54.8	65
-	95	-	Optional	52	128	60	H7	55	17.5	145	15	M14	60	h6	60	20	32	M12	142	110	59.8	70
-	95	-	Optional	52	128	50	H7	55	17.5	145	15	M14	50	h6	60	20	32	M12	142	110	49.8	60
125	-	125	Standard	44.5	135.5	55	H7	55	17.5	145	15	M14	55	h6	60	20	32	M12	142	110	54.8	65
125	-	125	Optional	44.5	135.5	60	H7	55	17.5	145	15	M14	60	h6	60	20	32	M12	142	110	59.8	70
125	-	125	Optional	44.5	135.5	50	H7	55	17.5	145	15	M14	50	h6	60	20	32	M12	142	110	49.8	60



Albero cavo

Hollow shaft

Hohlwelle



P_-	P_L	P_E		A1	C	C1	D	toll. D	E	Lu	Sr	Fe	VTE
-	105	-	Standard	242	85.5	156.5	60	H7	56	207.5	15	M27	M20x60
			Optional	242	85.5	156.5	70	H7	56	207.5	15	M27	M20x60
132	-	132	Standard	242	62	180	60	H7	56	207.5	15	M27	M20x60
			Optional	242	62	180	70	H7	56	207.5	15	M27	M20x60
-	115	-	Standard	274	83.5	190.5	70	H7	63	239.5	15	M27	M20x60
			Optional	274	83.5	190.5	80	H7	63	239.5	15	M27	M20x60
150	-	150	Standard	274	70	204	70	H7	63	239.5	15	M27	M20x60
			Optional	274	70	204	80	H7	63	239.5	15	M27	M20x60
-	125	-	Standard	302	74.3	227.8	90	H7	70	261	18	M30	M24x75
170	-	170	Standard	302	77	225	90	H7	70	261	18	M30	M24x75
-	135	-	Standard	340	85.5	254.5	100	H7	80	299	18	M30	M24x75
190	-	190	Standard	340	75	265	100	H7	80	299	18	M30	M24x75

Machine shaft

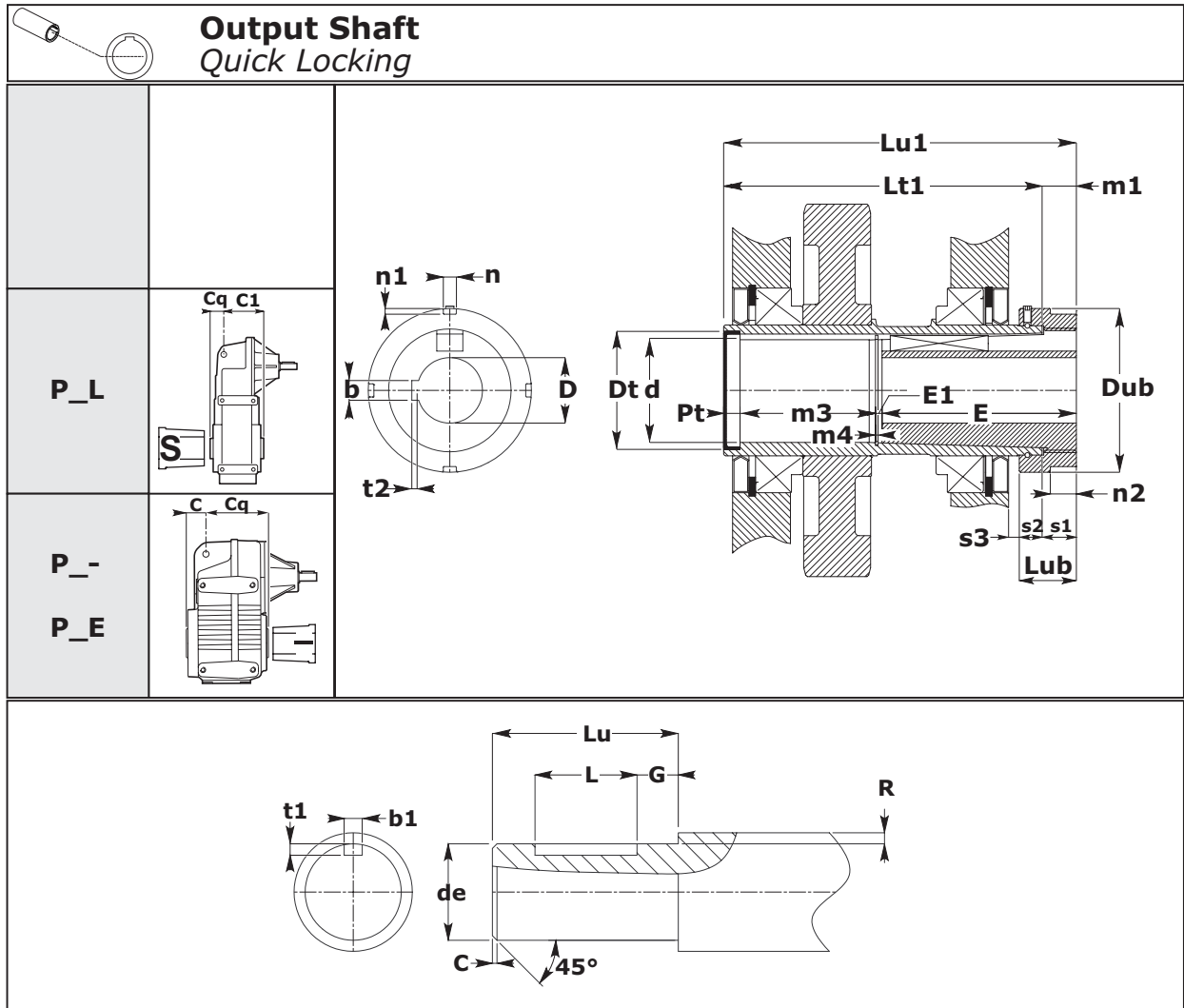
P_-	P_L	P_E		B	C	D	toll.D	E	F	G	L	Lu	VTE
-	105	-	Standard	26.5	4	60	h6	61	120	25	180	207.5	M20
			Optional	26.5	4	70	h6	61	120	25	180	207.5	M20
132	-	132	Standard	26.5	4	60	h6	61	120	25	180	207.5	M20
			Optional	26.5	4	70	h6	61	120	25	180	207.5	M20
-	115	-	Standard	33.5	4.5	70	h6	68	138	36	200	239.5	M20
			Optional	33.5	4.5	80	h6	68	138	36	200	239.5	M20
150	-	150	Standard	33.5	4.5	70	h6	68	138	36	200	239.5	M20
			Optional	33.5	4.5	80	h6	68	138	36	200	239.5	M20
-	125	-	Standard	36	5	90	h6	77	148	37	220	261	M24
170	-	170	Standard	36	5	90	h6	77	148	37	220	261	M24
-	135	-	Standard	44	5.5	100	h6	85	170	43	250	299	M24
190	-	190	Standard	44	5.5	100	h6	85	170	43	250	299	M24



E



**Pagina bianca
Leerseite
Blank page**



		P -						P_E			
		71	80	90	100	112	125	132	150	170	190
C		35	30	45	42	50	44.5	62	70	77	75
Cq		151	136	171	149	196	171.5	225	240	261	301
d		35.2	35.2	49.2	49.2	54.2	60.2	70.2	80.2	90.2	100.2
Dt		47	47	62	62	65	72	85	100	110	120
Dub		70	70	85	85	90	100	105	120	135	145
E		91	91	121	121	131	131	141	161	181	201
E1		3.5	3.5	3.5	3.5	3.5	3.5	4.2	4.2	4.2	5.2
Lt1		165	145	195	170	225	195	257	289	317	355
Lu1		186	166	216	191	246	216	278	310	338	376
Lub		35	35	35	35	35	35	35	35	35	35
m1		21	21	21	21	21	21	21	21	21	21
m3		84.5	64.5	83.5	58.5	101.5	71.5	120.8	132.8	140.8	157.8
m4		1.7	1.7	1.7	1.7	1.7	1.7	2.2	2.2	2.2	2.7
n2		15	15	15.5	15.5	15.5	16	16	17	17	17
Pt		On request									
s1		21	21	21	21	21	21	21	21	21	21
s2		14	14	14	14	14	14	14	14	14	14
s3		8	4.5	8	5	8.5	6.5	10	13	17	15
D H7	20	20 25 30	25	25	30	35	40	45	55	65	70
	25		30	35	40	45	50	60	70	80	
	30		35	40	45	50	55	65	75	85	
			38	40	45	50	55	65	75	85	
			42	45	50	55	60	70	80	90	
			45	50	55	60	65	75	85		
			48	50	55	60	65	75			
			48	50	55	60	65	75			
n	6	6	7	7	7	8	8	10	10	10	
n1	2.5	2.5	3	3	3	3.5	3.5	4	4	4	

Albero cavo - QL

Hollow shaft - QL

Hohlwelle - QL

	P L					
	85	95	105	115	125	135
C1	113	128	156.5	190.5	227.8	-
Cq	78	88	121.5	119.5	110.2	-
d	49.2	60.2	70.2	80.2	90.2	100.2
Dt	62	72	85	100	110	120
Dub	85	100	105	120	135	145
E	121	131	141	161	181	201
E1	3.5	3.5	4.2	4.2	4.2	5.2
Lt1	170	195	257	289	317	355
Lu1	191	216	278	310	338	376
Lub	35	35	35	35	35	35
m1	21	21	21	21	21	21
m3	58.5	71.5	120.8	132.8	140.8	157.8
m4	1.7	1.7	2.2	2.2	2.2	2.7
n2	15.5	16	16	17	17	17
Pt	On request					
s1	21	21	21	21	21	21
s2	14	14	14	14	14	14
s3	5	6.5	10	13	17	15
D	25					
H7	30	35	40	45	55	70
	35	40	45	50	60	75
	38	45	50	55	65	80
	40	48	55	60	70	85
	42	50	60	65	75	90
	45	55	65	70	80	
	48			75		
n	7	8	8	10	10	10
n1	3	3.5	3.5	4	4	4

Perno macchina / Customer shaft / Maschinachse

	C	de h6	G	L	Lu	R	b1	t1
71	1	(20)	10	40	90	5		
		(25)		50				
		(30)		60				
80	1	(20)	10	40	90	5		
		(25)		50				
		(30)		60				
90	1.5	(25)	10	50	120	5		
		(30)		60				
		(35)		70				
		(38)		70				
		(40)		80				
		(42)		80				
		(45)		90				
(48)	90							
100	1.5	(25)	10	50	120	5		
		(30)		60				
		(35)		70				
		(38)		70				
		(40)		80				
		(42)		80				
		(45)		90				
(48)	90							
112	1.5	(30)	10	60	130	5		
		(35)		70				
		(40)		80				
		(45)		90				
		(50)		100				

	C	de h6	G	L	Lu	R	b1	t1
125	1.5	(35)	10	70	130	5		
		(40)		80				
		(45)		90				
		(48)		90				
		(50)		100				
132	1.5	(55)	5	100	140	7.5		
		(40)		80				
		(45)		90				
		(50)		100				
		(55)		100				
		(60)		120				
		(65)		120				
150	2	(45)	10	90	160	7.5		
		(50)		100				
		(55)		100				
		(60)		120				
		(65)		120				
		(70)		120				
170	2	(75)	5	140	180	7.5		
		(55)		100				
		(60)		120				
		(65)		120				
		(70)		120				
190	2	(75)	10	150	200	10		
		(80)		150				
		(85)		170				
		(90)		170				
		(70)		120				

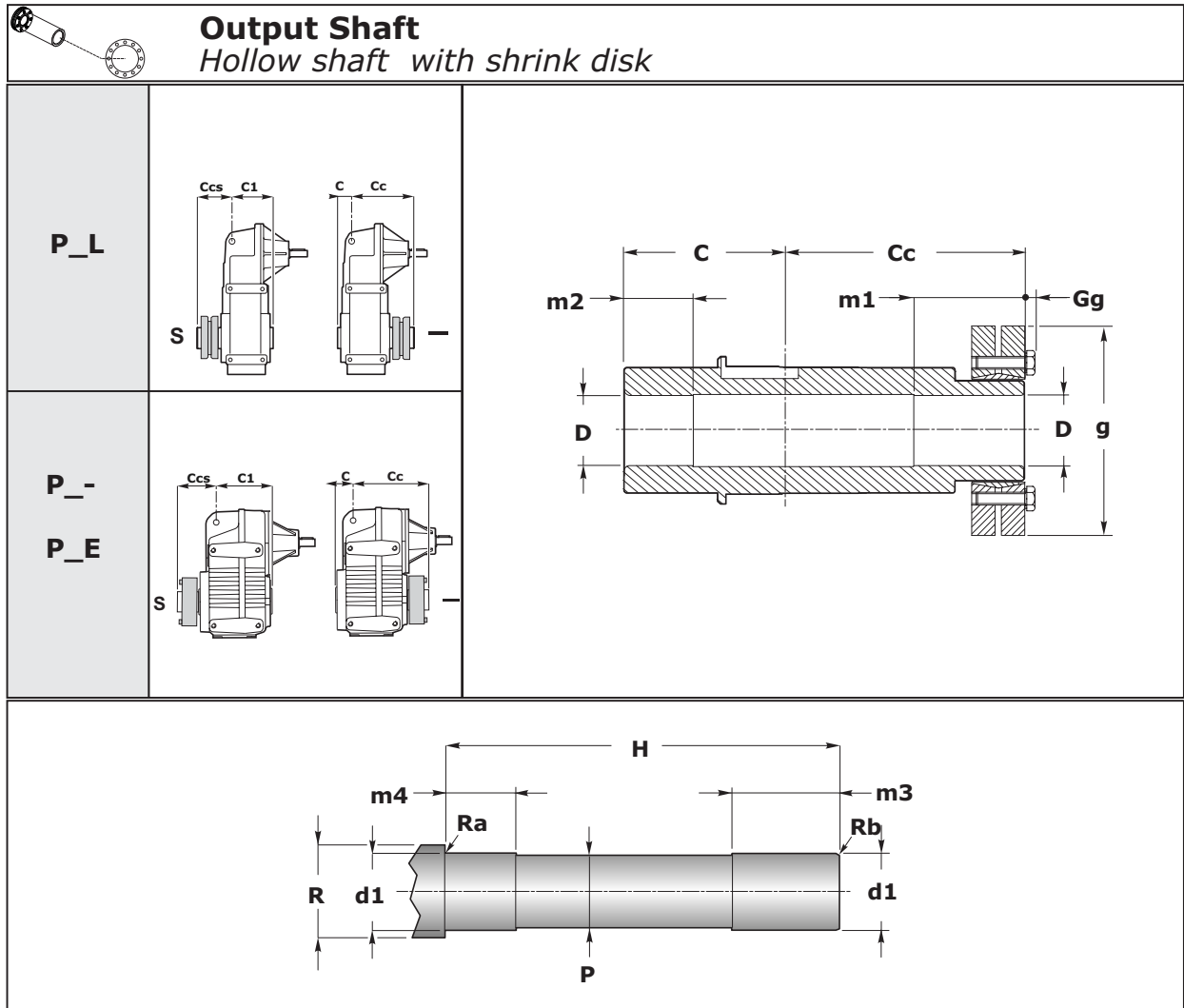
	C	de h6	G	L	Lu	R	b1	t1
85	1.5	(25)	10	50	120	5		
		(30)		60				
		(35)		70				
		(38)		70				
		(40)		80				
		(42)		80				
		(45)		90				
95	1.5	(48)	5	90	130	5		
		(35)		70				
		(40)		80				
		(45)		90				
		(48)		90				
		(50)		100				
		(55)		100				
105	1.5	(40)	10	80	140	7.5		
		(45)		90				
		(50)		100				
		(55)		100				
		(60)		120				
		(65)		120				
115	2	(45)	10	90	160	7.5		
		(50)		100				
		(55)		100				
		(60)		120				
		(65)		120				
		(70)		120				
125	2	(75)	5	140	180	7.5		
		(55)		100				
		(60)		120				
		(65)		120				
		(70)		120				
		(75)		150				
135	2	(70)	10	120	200	10		
		(75)		150				
		(80)		150				
		(85)		170				
		(90)		170				
		(75)		150				



Albero uscita cavo con unità di bloccaggio

Hollow output shaft with shrink disc

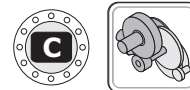
Hohlwelle mit Schrumpfscheibe



P_-	P_L	P_E		C	Cc	C1	Ccs	D	toll.D	m1	m2	g	Gg
-	25	-	Standard	44.5	82.5	60.5	66.5	20	H7	35	25.5	50	3.5
-	45	-	Standard	46	109	84	71	30	H7	35	30	72	4
63	-	-	Standard	31.5	113.5	88.5	56.5	30	H7	40	25	72	4
71	-	-	Standard	35	140	115	60	35	H7	40	25	80	4
-	65	-	Standard	33.5	124.5	96.5	61.5	35	H7	40	30	80	4
80	-	-	Standard	30	130	98.5	61.5	35	H7	40	30	80	4
90	-	-	Standard	45	165	135	75	40	H7	50	30	90	6
-	85	-	Standard	42	143	113	72	45	H7	50	30	100	4
100	-	-	Standard	42	143	113	72	45	H7	50	30	100	4
112	-	-	Standard	50	195	160	85	50	H7	55	40	110	1
-	95	-	Standard	52	163	128	87	55	H7	60	50	115	4
125	-	125	Standard	44.5	170.5	135.5	79.5	55	H7	60	50	115	4

Machine shaft

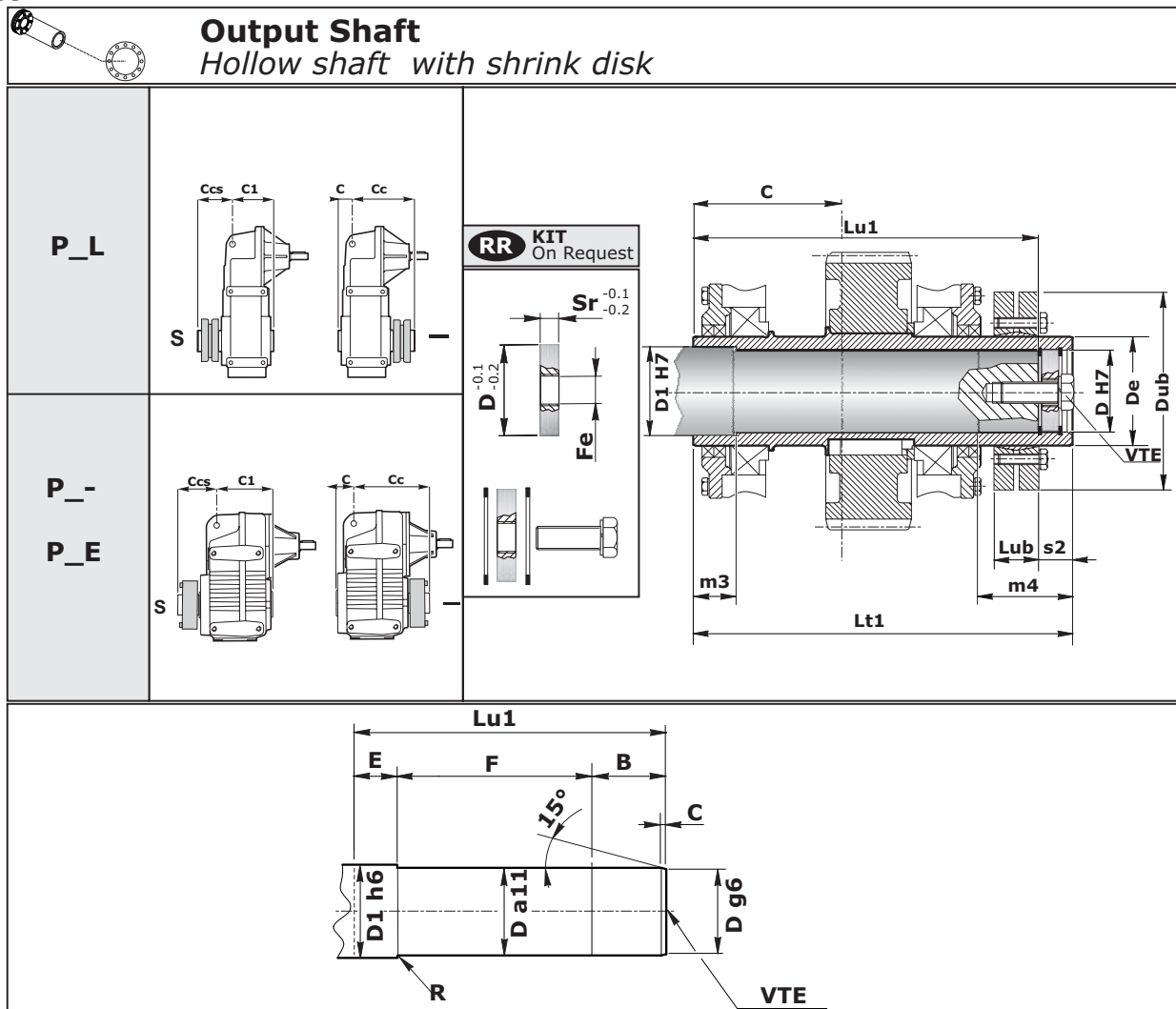
P_-	P_L	P_E		d1	toll. d1	H	m3	m4	P	R	Ra	Rb
-	25	-	Standard	20	h6	127	40	30	18.8	30	-	-
-	45	-	Standard	30	h6	155	40	35	29.8	40	-	-
63	-	-	Standard	30	h6	145	45	30	29.8	63	-	-
71	-	-	Standard	35	h6	175	45	30	34.8	42.5	-	-
-	65	-	Standard	35	h6	158	45	35	34.8	45	-	-
80	-	-	Standard	35	h6	160	45	35	34.8	45	0.5	0.5
90	-	-	Standard	40	h6	210	55	35	39.8	54.5	-	-
-	85	-	Standard	45	h6	185	55	35	44.8	55	-	-
100	-	-	Standard	45	h6	185	55	35	44.8	55	0.5	1
112	-	-	Standard	50	h6	245	60	45	49.8	60	-	-
-	95	-	Standard	55	h6	215	65	55	54.8	65	-	-
125	-	125	Standard	55	h6	215	65	55	54.8	65	0.5	1



Albero uscita cavo con unità di bloccaggio

Hollow output shaft with shrink disc

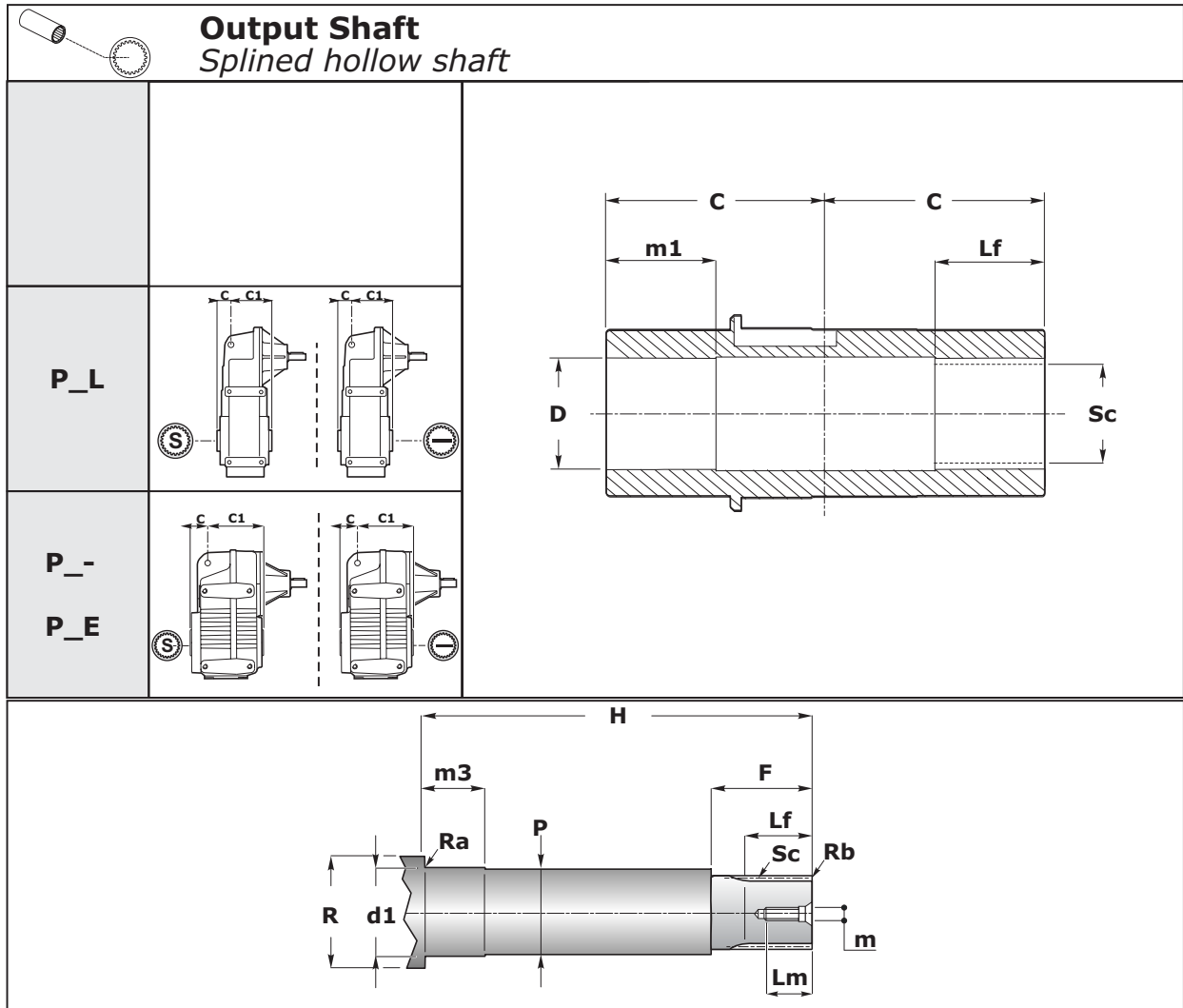
Hohlwelle mit Schrumpfscheibe



P_-	P_L	P_E		C	C1	Cc	Ccs	D	tol.D	D1	tol.D1	Dub	Lt1	Lub	Lu1	m3	m4	s2	De	Sr	Fe	VTE
-	105	-	Standard	85.5	156.5	227.5	156.5	60	H7	65	H7	145	313	32.5	286	35	80	30	80	15	M27	M20x60
			Optional	85.5	156.5	227.5	156.5	70	H7	75	H7	155	313	39	286	35	80	27	90	15	M27	M20x60
132	-	132	Optional	62	180	251	133	60	H7	65	H7	145	313	32.5	286	35	80	30	80	15	M27	M20x60
			Standard	62	180	251	133	70	H7	75	H7	155	313	39	286	35	80	27	90	15	M27	M20x60
-	115	-	Optional	83.5	190.5	268.5	161.5	70	H7	75	H7	155	352	39	324	40	90	30	90	15	M27	M20x60
			Standard	83.5	190.5	268.5	161.5	80	H7	85	H7	170	352	44	324	40	90	28	100	15	M27	M20x60
150	-	150	Optional	70	204	282	148	70	H7	75	H7	155	352	39	324	40	90	30	90	15	M27	M20x60
			Standard	70	204	282	148	80	H7	85	H7	170	352	44	324	40	90	28	100	15	M27	M20x60
-	125	-	Optional	74.3	227.8	322.8	169.3	90	H7	95	H7	215	397	54	364	45	100	33	120	18	M30	M24x75
170	-	170	Optional	77	225	319.5	171.5	90	H7	95	H7	215	397	54	364	45	100	33	120	18	M30	M24x75
-	135	-	Standard	85.5	254.5	350.5	181.5	100	H7	110	H7	215	436	54	402	50	110	34	130	18	M30	M24x75
190	-	190	Optional	75	265	361	171	100	H7	110	H7	215	436	54	402	50	110	34	130	18	M30	M24x75

Machine shaft

P_-	P_L	P_E		B	C	D	tol.D	D1	tol.D1	E	F	Lu1	R	VTE
-	105	-	Standard	58	4	60	h6	65	h6	30	198	286	2.2	M20
			Optional	58	4	70	h6	75	h6	30	198	286	2.2	M20
132	-	132	Optional	58	4	60	h6	65	h6	30	198	286	2.2	M20
			Standard	58	4	70	h6	75	h6	30	198	286	2.2	M20
-	115	-	Optional	67	4.5	70	h6	75	h6	32	225	324	2.5	M20
			Standard	67	4.5	80	h6	85	h6	32	225	324	2.5	M20
150	-	150	Optional	67	4.5	70	h6	75	h6	32	225	324	2.5	M20
			Standard	67	4.5	80	h6	85	h6	32	225	324	2.5	M20
-	125	-	Optional	72	5	90	h6	95	h6	35	257	364	2.5	M24
170	-	170	Optional	72	5	90	h6	95	h6	35	257	364	2.5	M24
-	135	-	Standard	81	5.5	100	h6	110	h6	40	281	402	3	M24
190	-	190	Optional	81	5.5	100	h6	110	h6	40	281	402	3	M24



P_-	P_L	P_E		C	C1	D	tol.D	m1	Lf	Sc		d1	tol.d1	m3	H	P	R	Ra	Rb	F	Lf	Lm	m
												Machine shaft											
-	45	-	Standard	46	84	30	H7	30	30	28 x 45 DIN 5482		30	h6	25	126	29	40	1	1 x 45°	40	30	25	M10
63	-	-	Standard	31.5	88.5	30	H7	35	35	28 x 45 DIN 5482		30	h6	30	117	29	40	0.5	1x45°	45	35	20	M8
71	-	-	Standard	35	115	37	H7	40	45	35 x 31 DIN 5482		37	h6	35	147	36	48	0.5	1X45°	50	40	25	M10
-	65	-	Standard	33.5	96.5	37	H7	40	40	35 x 31 DIN 5482		37	h6	35	126	36	45	1	1 x 45°	50	40	25	M10
80	-	-	Standard	30	100	37	H7	40	40	40 x 36 DIN 5482		37	h6	35	127	36	48	0.5	1x45°	50	40	25	M10
90	-	-	Standard	45	135	45	H7	55	55	45 x 41 DIN 5482		45	h6	50	177	42	55	0.5	1x45°	65	55	25	M10
-	85	-	Standard	42	113	47	H7	55	55	45 x 41 DIN 5482		47	h6	50	155	46	60	1	1.5x45°	65	55	25	M10
100	-	-	Standard	42	113	47	H7	55	55	50 x 45 DIN 5482		47	h6	50	155	46	60	1	1,5x45°	65	55	25	M10
-	95	-	Standard	52	128	57	H7	60	60	50 x 45 DIN 5482		55	h6	55	210	52	65	1	1,5X45°	75	65	35	M12
125	-	125	Standard	44.5	135.5	57	H7	60	60	55 x 50 DIN 5482		57	h6	55	175	56	75	1	1.5x45°	70	60	35	M12
-	105	-	Standard	85.5	156.5	72	H7	70	70	55 x 50 DIN 5482		57	h6	55	175	56	75	1	1,5X45°	70	60	35	M12
132	-	132	Standard	62	180	72	H7	70	70	70 x 64 DIN 5482		72	h6	65	238	71	85	2	1.5x45°	80	70	39	M16
-	115	-	Standard	83.5	190.5	82	H7	90	90	70 x 64 DIN 5482		72	h6	65	238	71	85	2	1,5x45°	80	70	39	M16
150	-	150	Standard	70	204	82	H7	90	90	80 x 74 DIN 5482		82	h6	85	270	81	100	3	2x45°	100	90	39	M16
-	125	-	Standard	74.3	227.8	92	H7	90	90	80 x 74 DIN 5482		82	h6	85	270	81	100	3	2x45°	100	90	39	M16
170	-	170	Standard	77	225	92	H7	90	90	90 x 84 DIN 5482		92	h6	85	299	91	115	2	2x45°	100	90	39	M16
-	135	-	Standard	85.5	254.5	102	H7	110	110	90 x 84 DIN 5482		92	h6	85	299	91	115	2	2x45°	100	90	39	M16
190	-	190	Standard	75	265	102	H7	110	110	100 x 94 DIN 5482		102	h6	105	337	101	125	2	2x45°	120	110	39	M16
										100 x 94 DIN 5482		102	h6	105	337	101	125	2	2x45°	120	110	39	M16



E



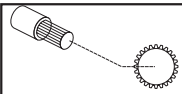
**Pagina bianca
Leerseite
Blank page**



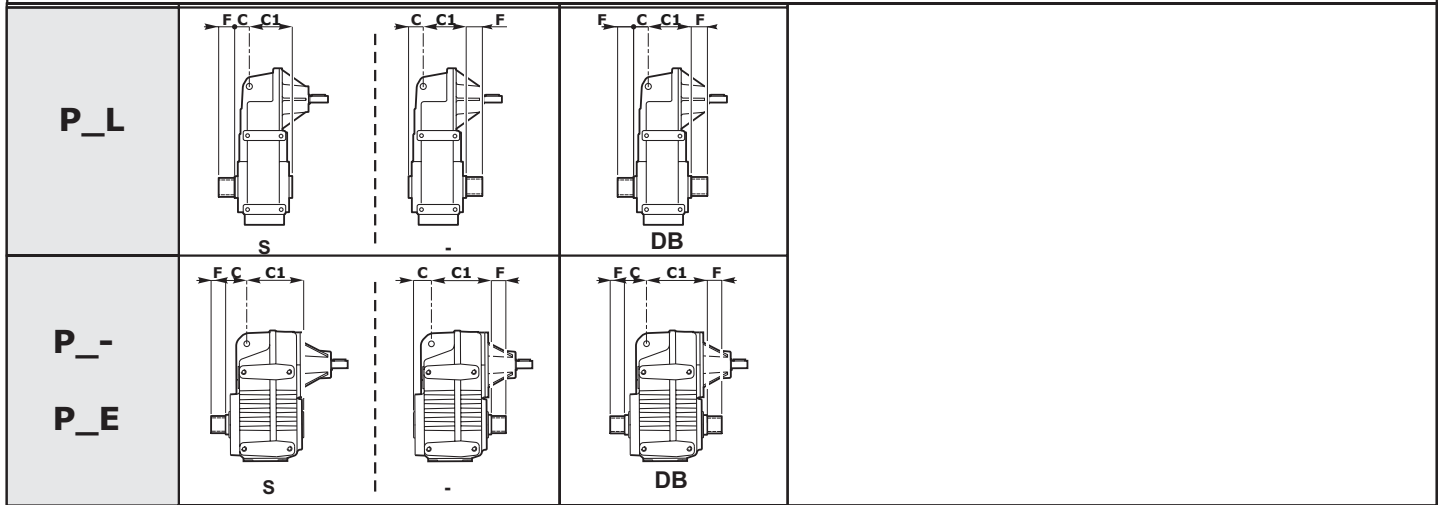
Estremità albero lento scanalato senza flangia brocciata

Splined output shaft without broached flange

Abtriebswelle mit Keilende ohne geräumtem Flansch

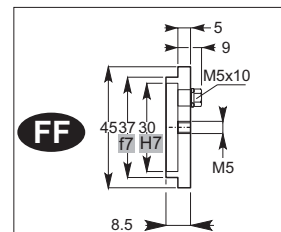
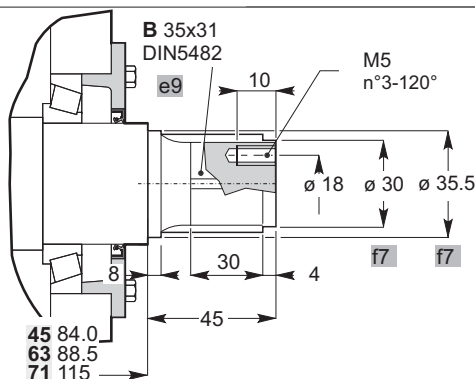


Output Shaft Splined output shaft

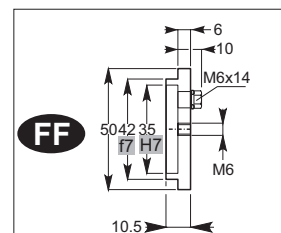
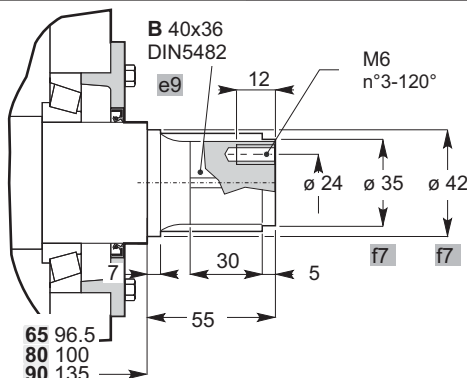


P_-	P_L	P_E		C	C1	de h 10	F	Profilo scanalato Splined profile Keilprofil					
								Sc	Z	mn	α	dc (f7)	Sp
-	45	-	Standard	46	84	Look Drawing	70	FIAT 70	26	2.58	30°	70	25
63	-	-	Standard	31.5	88.5								
71	-	-	Standard	35	115								
-	65	-	Standard	33.5	96.5								
80	-	-	Standard	30	100								
90	-	-	Standard	45	135								
-	85	-	Standard	42	113								
100	-	-	Standard	42	113								
112	-	-	Standard	50	160								
-	95	-	Standard	52	128								
125	-	125	Standard	44.5	135.5								
-	105	-	Standard	85.5	156.5								
132	-	132	Standard	62	180	69.3	69	FIAT 70	26	2.58	30°	70	25
-	115	-	Standard	83.5	190.5	79.3	70	FIAT 80	27	2.82	30°	80	20
150	-	150	Standard	70	204	79.3	69	FIAT 80	27	2.82	30°	80	20
-	125	-	Standard	74.3	227.8	94.3	75	FIAT 95	31	2.97	30°	95	25
170	-	170	Standard	77	225	94.3	74	FIAT 95	31	2.97	30°	95	25
-	135	-	Standard	85.5	254.5	104.4	80	D. 105 DIN 5480	34	3	30°	106	25
190	-	190	Standard	75	265	104.4	79	D.105 DIN 5480	34	3	30°	106	25

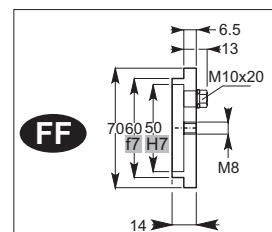
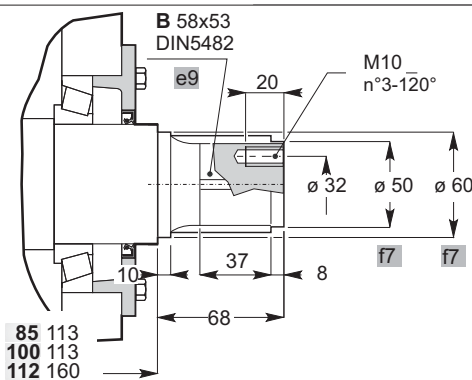
45-63-71



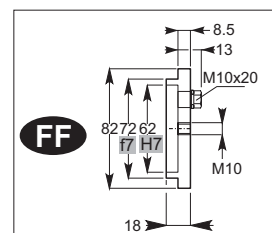
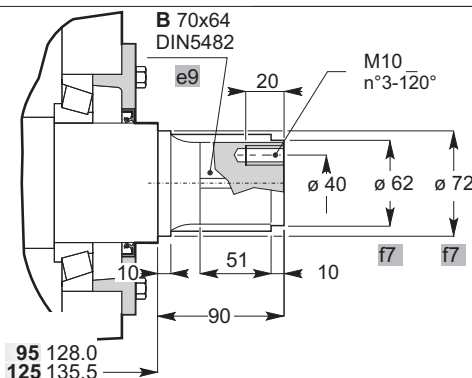
65-80-90



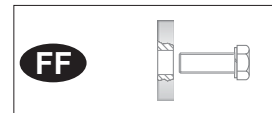
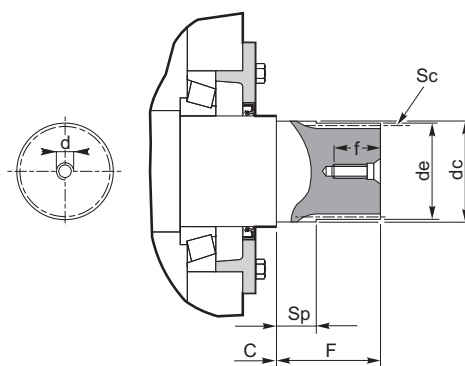
85-100-112



95-125



**132-150-170-190
105-115-125-135**

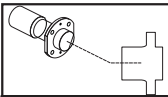




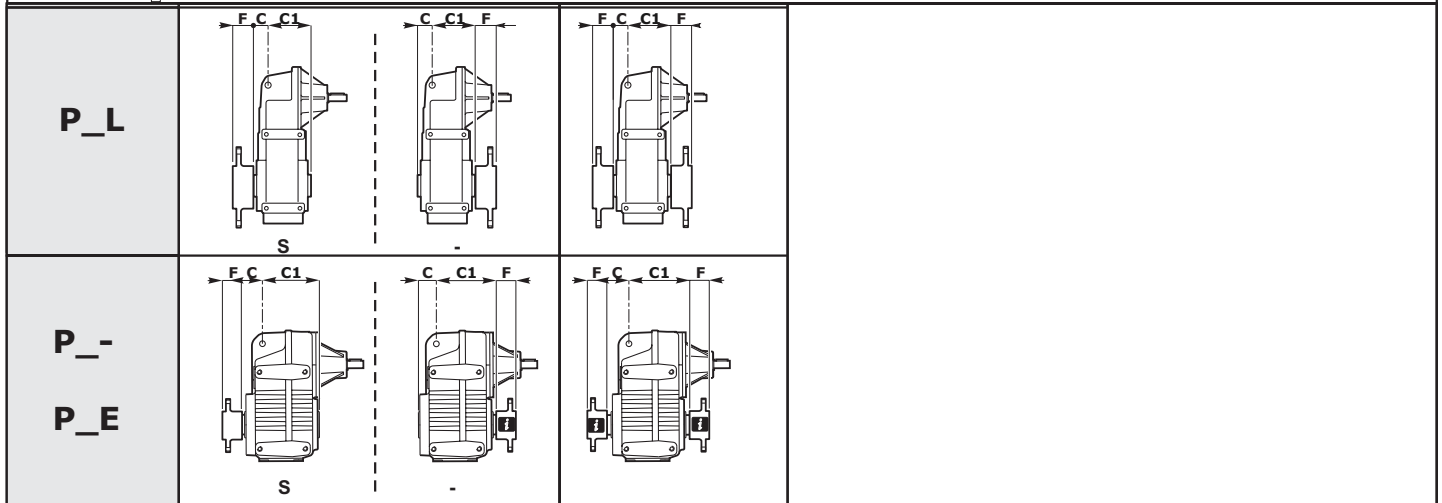
Estremità scanalata albero lento flangia
brocciata

Splined output shaft and broached
flange

Abtriebswelle mit Keilende und
geräumtem Flansch

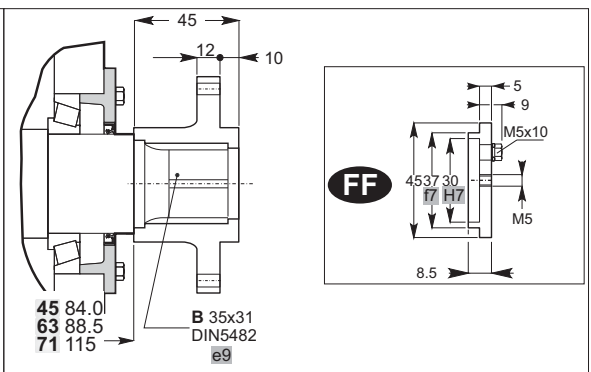
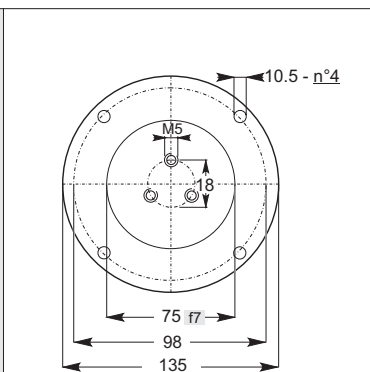


Output Shaft
Broached flange

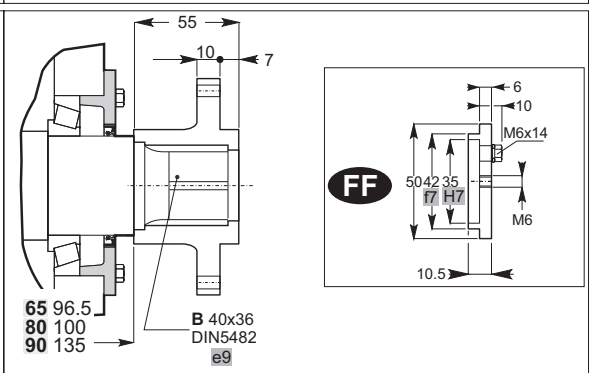
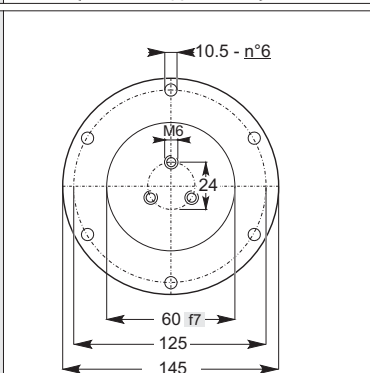


P_-	P_L	P_E		de	ØA	ØB	C	C1	Øce	ØCe TOLL.	N° Fori	ØD	E	F	G	H	I	N	N TOLL.														
-	45	-	Standard	Look Drawing			46	84																									
63	-	-	Standard				31.5	88.5																									
71	-	-	Standard				35	115																									
-	65	-	Standard				33.5	96.5																									
80	-	-	Standard				30	100																									
90	-	-	Standard				45	135																									
-	85	-	Standard				42	113																									
100	-	-	Standard				42	113																									
112	-	-	Standard				50	160																									
-	95	-	Standard				52	128																									
125	-	125	Standard				44.5	135.5																									
-	105	-	Standard				69.3	200												160	85.5	156.5	100	f8	4	17.5	M10	70	43	11	16	180	h9
132	-	132	Standard				69.3	200												160	62	180	100	f8	4	17.5	M10	70	43	11	16	180	h9
-	115	-	Standard	79.3	220	180	83.5	190.5	110	f8	4	19.5	M10	70	40	12	18	200	h9														
150	-	150	Standard	79.3	220	180	70	204	110	f8	4	19.5	M10	70	40	12	18	200	h9														
-	125	-	Standard	94.3	240	190	74.3	227.8	130	f8	8	19.5	M10	75	40	15	20	220	h9														
170	-	170	Standard	94.3	240	190	77	225	130	f8	8	19.5	M10	75	40	15	20	220	h9														
-	135	-	Standard	104.4	250	200	85.5	254.5	145	f8	8	21.5	M12	80	40	20	20	230	h9														
190	-	190	Standard	104.4	250	200	75	265	145	f8	8	21.5	M12	80	40	20	20	230	h9														

45-63-71



65-80-90



Estremità scanalata albero lento flangia
brocciata

Splined output shaft and broached
flange

Abtriebswelle mit Keilende und
geräumtem Flansch

<p>85-100-112</p>		
<p>95-125</p>		
<p>105-115 132-150</p>		
<p>125-135 170-190</p>		





1.9 OPT - ACC. - Accessori - Opzioni

1.9 OPT - ACC. - Accessories - Options

1.9 OPT - ACC. Zubehör - Optionen

AV

ANTIVIBRANTE VKL

RUBBER BUFFER VKL

GUMMIHÜLSE VKL

Per riduttori e motoriduttori pendolari.

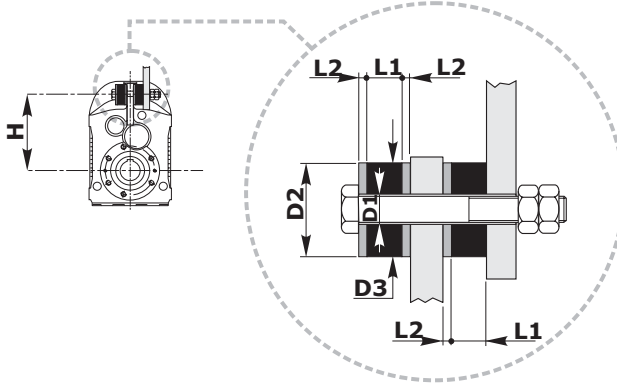
For shaft mounted gearboxes and geared motors.

Für aufsteckgetriebe und aufsteckgetriebe-motoren.



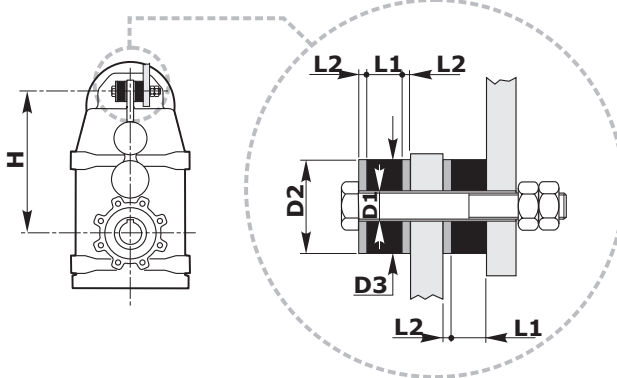
ACCESSORIES
RUBBER BUFFER VKL

- 63
- 71
- 80
- 90
- 100
- 112
- 125
- 132
- 150
- 170
- 190
- AV**



ACCESSORIES
RUBBER BUFFER VKL

- 25
- 45
- 65
- 85
- 95
- 105
- 115
- 125
- 135
- AV**



P_-	P_L	P_E		D1	D2	D3	L1	L2	H
-	25	-		12	25	25	16	4	145
-	45	-		12.5	40	40	16	4	175
63	-	-		12.5	40	40	16	4	152
71	-	-		12.5	40	40	16	4	165
-	65	-		12.5	25	25	16	4	225
80	-	-		12.5	25	25	16	4	198
90	-	-		12.5	40	40	16	4	200
-	85	-		12.5	40	40	16	4	260
100	-	-		12.5	40	40	16	4	245
112	-	-		21	60	60	22	8	255
-	95	-		12.5	40	40	16	4	325
125	-	125		21	60	60	22	8	310
-	105	-		22	60	60	22	8	375
132	-	132		21	60	60	22	8	330
-	115	-		22	60	60	22	8	450
150	-	150		25	70	70	25	10	395
-	125	-		25	70	70	25	10	550
170	-	170		25	70	70	25	10	455
-	135	-		32	90	90	32	12	595
190	-	190		32	90	90	32	12	485



1.9 OPT - ACC. - Accessori - Opzioni

1.9 OPT - ACC. - Accessories - Options

1.9 OPT - ACC. Zubehör - Optionen

AL

AL - ALBERO LENTO SPORGENTE

AL - SINGLE OUTPUT SHAFTS

AL - EINSEITIGE ABTRIEBSWELLEN

Tutti i riduttori sono forniti con albero lento cavo. A richiesta, possono essere forniti kit di montaggio per alberi sporgenti comprensivi di linguette, rondelle e viti di fissaggio. Le dimensioni delle linguette sono conformi alle norme UNI 6604-69.

All gearboxes are supplied with hollow output shaft. On request there are available also assembly kits including output shafts, keys, washers and assembly screws. The dimensions of the keys are conform with UNI 6604-69.

Alle Getriebe werden mit Abtriebshohlwelle geliefert. Auf Anfrage sind auch Montagekits inklusive Abtriebswellen, Paßfedern, Unterlegscheiben und Montageschrauben erhältlich. Die Abmessungen der Paßfedern sind konform mit der UNI 6604-69.

ACCESSORIES

Output shafts - AL

63
71
90
112
125
AL

ACCESSORIES

Output shafts - AL

25
45
65
85
95
AL

P_-	P_L	P_E	B	C	C1	D	coll. D	m2	L1	L2	Lm	X
-	25	-	10	44.5	60.5	20	g6	M 8	25	40	20	7
-	45	-	16	46	84	30	g6	M 10	50	60	25	5
63	-	-	1	31.5	88.5	30	g6	M10	50	60	25	5
71	-	-	1	35	115	35	g6	M10	60	70	25	5
-	65	-	15	33.5	96.5	35	g6	M 10	60	70	25	5
80	-	-	on request									
90	-	-	1	45	135	40	g6	M10	70	80	25	5
-	85	-	21	42	113	45	g6	M 10	80	90	25	5
100	-	-	on request									
112	-	-	1	50	160	50	g6	M12	90	100	32	5
-	95	-	26	52	128	55	g6	M 12	100	110	32	5
125	-	125	26	44.5	135.5	55	g6	M12	100	110	32	5

*ATTENZIONE
L'albero lento sporgente è fornito per essere installato sulla versione del riduttore con albero CAVO con diametro STANDARD.

*ATTENTION
The output shaft is available only for standard hollow shaft diameter.

Achtung:
Die Einseitige Abtriebswelle wird fuer die Montage bei Getrieben mit Standart Hohlwelle geliefert.



1.9 OPT - ACC. - Accessori - Opzioni

PROT_C - Coperchio di protezione

1.9 OPT - ACC. - Accessories - Options

PROT_C - Protection cover

1.9 OPT - ACC. Zubehör - Optionen

PROT_C - Schutzvorrichtungdeckel

ACCESSORIES <i>Protection cover</i>	
<p>PROT_C</p>	

ACCESSORIES <i>Protection cover</i>	
<p>PROT_C</p>	

PROT

PROT_UB - Coperchio di protezione

PROT_UB - Protection cover

PROT_UB - Schutzvorrichtungdeckel

ACCESSORIES <i>Protection cover</i>	
<p>PROT_UB</p>	

ACCESSORIES <i>Protection cover</i>	
<p>PROT_UB</p>	



1.0 Riduttori paralleli - pendolari PT
 1.0 Shaft gearboxes - shaft mounted gearboxes PT
 1.0 Flach- und Aufsteckgetriebe PT

PT

1.1	Caratteristiche tecniche	Technical characteristics	Technische Eigenschaften	G1
1.2	Designazione	Designation	Bezeichnungen	G2
1.4	Lubrificazione	Lubrication	Schmierung	G9
1.3	Carichi radiali e assiali	Axial and overhung loads	Radiale und Axiale Belastungen	G13
1.4	Prestazioni riduttori	Gearboxes performances	Leistungen der G etriebe	G14
1.5	Dimensioni	Dimensions	Abmessungen	G22
1.6	Accessori	Accessories	Zubehör	G44

	PTF	PTF	PTP
1			
2			
	80-100 125-140	132-150 170-190	

1.1 Caratteristiche tecniche

I robusti riduttori pendolari della serie PT, sono particolarmente adatti nell'azionamento di nastri trasportatori, soprattutto nelle installazioni all'aperto e nell'industria mineraria, dove l'affidabilità e la ridotta manutenzione sono elementi essenziali.

Una novità esclusiva è la cassa monolitica con coperchio di ispezione!

In opzione, sono sempre disponibili:

- il dispositivo antiretro, che impedisce l'inversione del moto per effetto del carico.

- il calettatore, per fissaggi rigidi e precisi anche con molte inversioni di moto.

- le bussole coniche, che uniscono ampia intercambiabilità con facilità di smontaggio.

1.1 Technical characteristics

The sturdy PT series has ideal for the material handling industry, especially for the quarry and mine applications where absolute reliability and low maintenance are key factors.

An exclusive innovation is the monolithic casing with inspection cover!

Also appreciated options are:

- the backstop device that prevents backdriving in case of incline conveyors.

- the shrink disk for rigid and accurate mounting also with a lot start-up/hour.

- the taper bushing join interchangeable with easy dismantling

1.1 Technische Eigenschaften

Die robusten Pendlergetriebe der PT-Serie sind besonders geeignet für den Antrieb von Förderbändern, vor allem bei Outdoor-Installationen und im Bergbau, wo Zuverlässigkeit und geringer Wartungsaufwand unerlässlich sind eine außerordentliche.

Neuheit ist das monolithische Gehäuse mit Inspektionsdeckel!

Als Option stehen jederzeit zur Verfügung:

- die Rücklaufsperr, die eine Richtungsänderung des Motors bei Beladung verhindert.

- die Klemmen, für starre und präzise Befestigungen auch bei vielen Umkehrbewegungen

- die konischen Buchsen, die sowohl eine allseitige Austauschbarkeit als auch eine leichte Demontage ermöglichen.

1.2 Designazione

1.2 Designation

1.2 Bezeichnung

Maschine	Output Version	Size	N° of reductions	Basic shaft Arrangement	Input double extension	Output double extension	Reduction ratio	Input Version Main	Input Version Secondary	Backstop	Output Shaft	Shaft Diameter	Output flange	Mounting positions
00 M	01 OV	02 SIZE	03 NOR	04 BSA	05 BE	06 BU	07 IR	08 IVM	09 IVS	10 BSTOP	11 OS	13 SD	14 OF	15 MP
PT	P F	80	1 2	AUD BUS C1 C2	—	—	Vedi tabelle prestazioni See performance tables Siehe Leistungstabellen	—	—	AR ARB ARN	D	—	F	M1 M2 M3 M4 M5 M6
		N									Nessuna indicazione diametro standard			
		FD									No indications standard diameter			
		UB									Keine Angabe Standard-durchmesser			
		B									Keine Angabe Standard-durchmesser			
		CD									∅... Diametro foro opzionale			
		QL									Optional hollow shaft diameter			
L	Optionaler Hohlwellendurchmesser													

WEB: Reference Designation

CODE: Example of Order

PTF 100/1
C2 7.4 M1

00 M - Macchina

M - Maschine

M - Getriebe

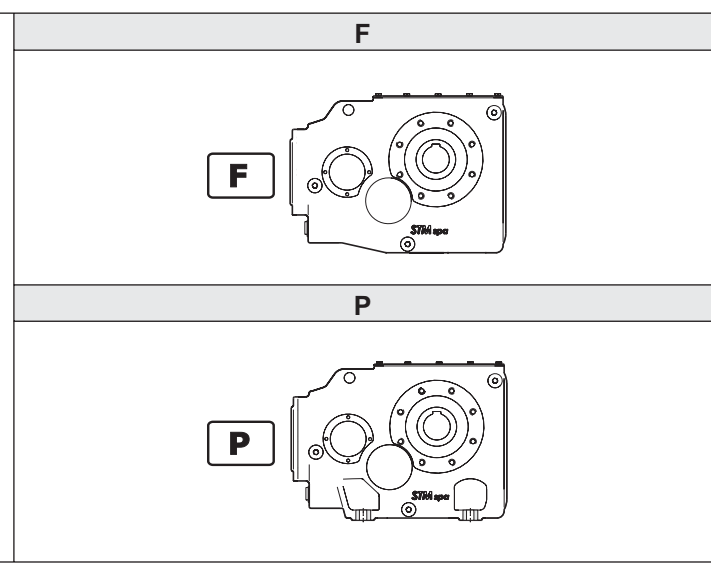
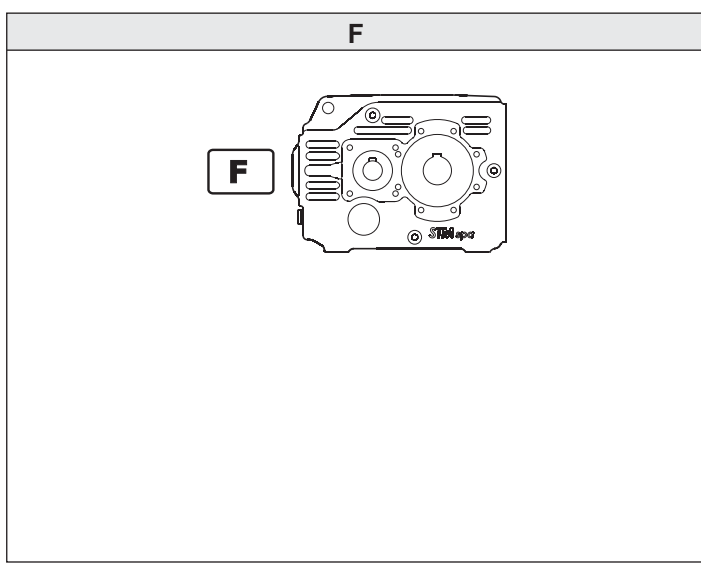


PT

01 OV - Versione Uscita

OV - Output Version

OV - Abtriebausführung



80-100-125-140

132-150-170-190

02 SIZE - Grandezza

SIZE - Size

SIZE - Größe

80	100	125	132	140	150	170	190
----	-----	-----	-----	-----	-----	-----	-----

1.2 Designazione

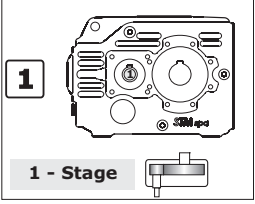
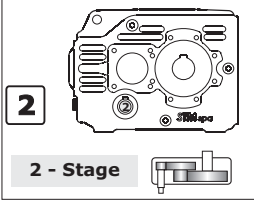
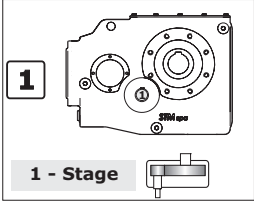
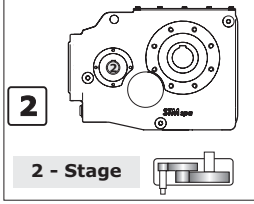
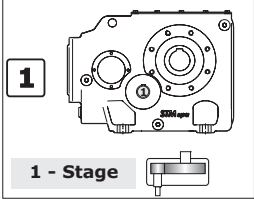
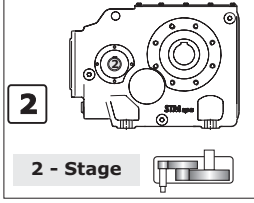
1.2 Designation

1.2 Bezeichnung

03 NOR - N° Stadi

NOR - N° of reductions

NOR - N° Anzahl der stufen

1	2	1	2
 <p>1 - Stage</p>	 <p>2 - Stage</p>	 <p>1 - Stage</p>	 <p>2 - Stage</p>
1	2	1	2
 <p>1 - Stage</p>	 <p>2 - Stage</p>	1	2

80-100-125-140

132-150-170-190



1.2 Designazione

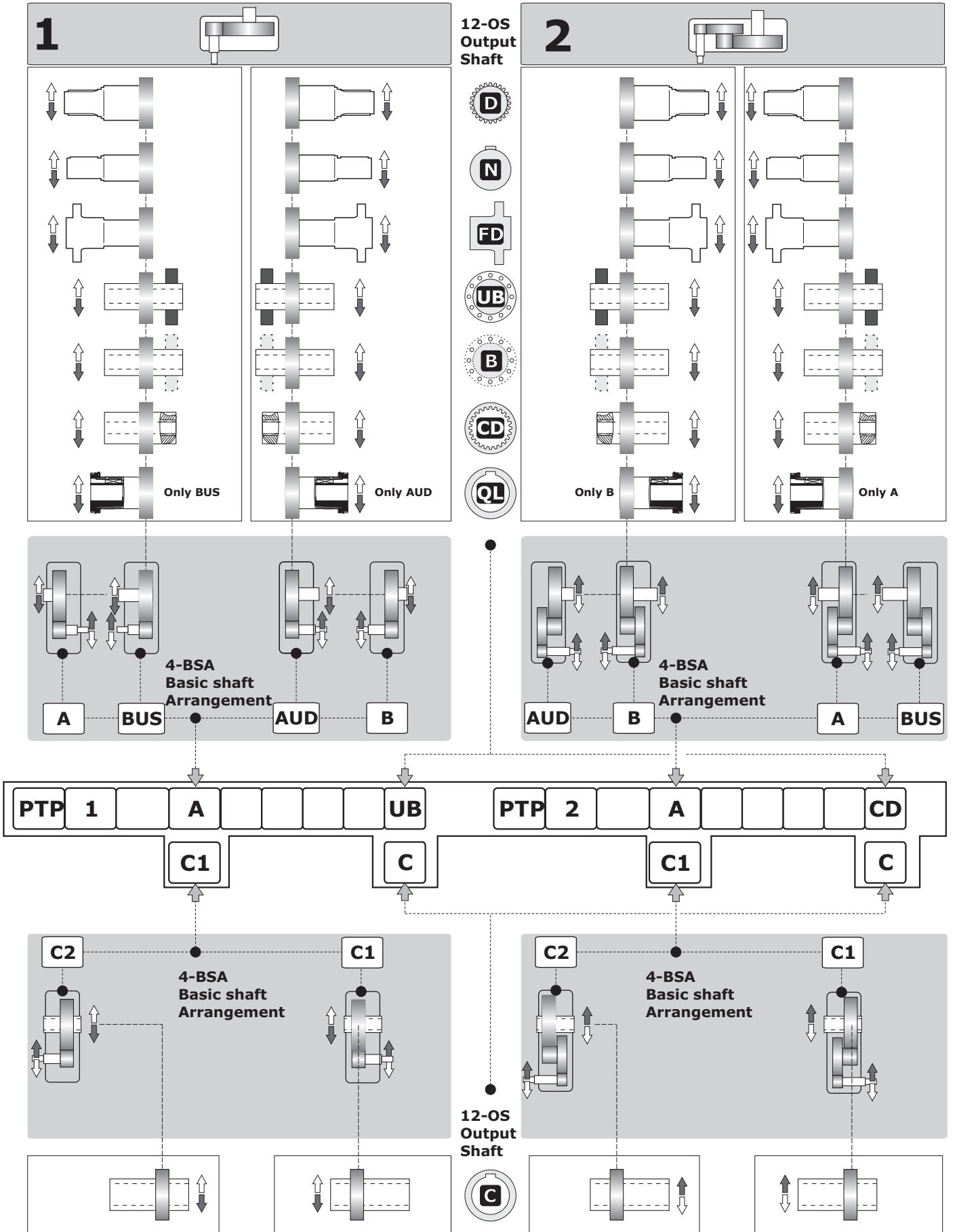
1.2 Designation

1.2 Bezeichnung

04 BSA - Esecuzione Grafica Base

BSA - Basic shaft Arrangement

BSA - Basic shaft Arrangement



1.2 Designazione

05 BE - Bisporgenza Entrata

— Nessuna indicazione: Senza bisporgenza

BE
Bisporgenza in entrata.

Note
Per il tipo di estremità disponibile vedere punto [8-IVM].

06 BU - Bisporgenza Uscita

— Nessuna indicazione: Senza bisporgenza

BU
Bisporgenza in uscita.

Note
Applicabile per le esecuzioni grafiche **A,B**.
Per il tipo di estremità disponibile vedere punto [9-IVS].

07 IR- Rapporto di riduzione

(Vedi prestazioni). Tutti i valori dei rapporti sono approssimati. Per applicazioni dove necessita il valore esatto consultare il ns. servizio tecnico.

08 IVM - Versione Entrata - Principale

— Nessuna indicazione = diametro standard;

1.2 Designation

BE - Input double extension

— No indication: without double extension

BE:
Input double extension

Notes
For types of configurations, see [8-IVM].

BU - Output double extension

— No indication: without double extension

BU
Output double extension

Note
Can be applied for graphic execution **A,B**.
For types of configurations, see [9-IVS].

IR - Reduction ratio

(See ratings). Ratios are approximate values. If you need exact values for a specific application, please contact our Engineering.

IVM - Input Version - Main

— No indications = standard diameter;

1.2 Bezeichnung

BE - Doppelte vorstehende Antriebswelle

— Keine Angaben: Keine doppelte vorstehende Welle

BE
Doppelt vorstehende Antriebswelle.

Hinweis
Bezüglich des Wellenendtyps verweisen wir auf Punkt [8-IVM].

BU - Doppelte vorstehende Abtriebswelle

— Keine Angaben: Keine doppelte vorstehende Welle

BU
Doppelt vorstehende Abtriebswelle.

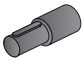
Hinweis
An den grafischen Applikationen **A,B** applizierbar.
Bezüglich des verfügbaren Wellenendtyps verweisen wir auf Punkt [9-IVS].

IR - Übersetzungsverhältnis

(Siehe "Leistungen"). Bei allen Werten der Übersetzungen handelt es sich um approximative Wertangaben. Bei Applikationen, bei denen die exakte Wertangabe erforderlich ist, muss unser Technischer Kundendienst konsultiert werden.

IVM - Hauptantriebsausführung

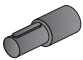
— Keine Angabe = Standard-durchmesser

	— (ECE)	Entrata con albero pieno	Solid input shaft	Antrieb mit Vollwelle
---	----------------	--------------------------	-------------------	-----------------------

PT/1	80	100	125	132	140	150	170	190
	(∅ 24)	(∅ 28)	(∅ 38)	(∅ 50)	(∅ 48)	(∅ 55)	(∅ 60)	(∅ 65)

PT/2	80	100	125	132	140	150	170	190
	(∅ 19)	(∅ 24)	(∅ 28)	(∅ 35)	(∅ 38)	(∅ 45)	(∅ 50)	(∅ 55)

09 IVS - Versione Entrata - Secondaria

	— (ECE)	Entrata con albero pieno	Solid input shaft	Antrieb mit Vollwelle
---	----------------	--------------------------	-------------------	-----------------------

IVS - Input Version - Secondary

IVS - Nebenantriebsausführung



1.2 Designazione

1.2 Designation

1.2 Bezeichnung

10 BSTOP - Antiretro

BSTOP - Backstop

BSTOP - Rücklaufsperr

		80-100-125-140		132-150-170-190	
		Versioni Versions Ausführungen	Esecuzione grafica Shaft arrangement Grafische Ausführung	Versioni Versions Ausführungen	Esecuzione grafica Shaft arrangement Grafische Ausführung
PT	1	AR ARB ARN	B-BUS-C2	Non è possibile montare antiretro It is not possible to assemble back stop Rücklaufsperr kann nicht montiert werden	
	2	AR ARB ARN	A-AUD-C1	AR ARB ARN	tutte all alles

AR

Riduttore è predisposto con antiretro.

Gearbox is Adjustment with backstop.

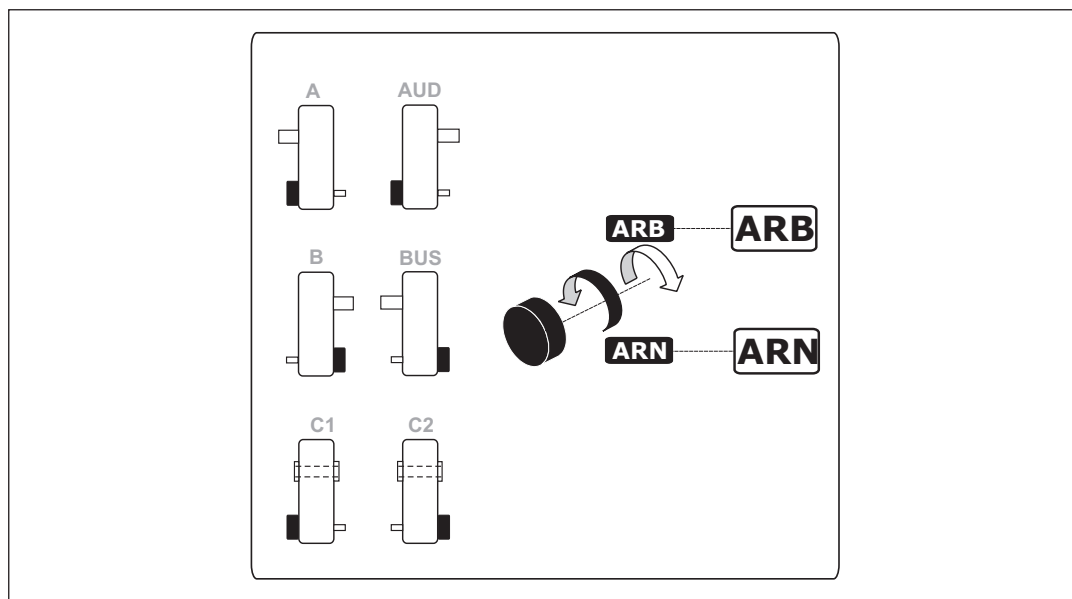
Der Getriebe wird mit der Rücklaufsperr
Vorbereitet.

ARB-ARN

Indicare nella richiesta il senso di rotazione libero necessario riferendosi all'albero lento (freccia nera e bianca, vedere esecuzioni grafiche).

Specify the required direction of free rotation as viewed from output shaft end (black and white arrow, see shaft arrangements).

In der Anfrage muss unter Bezugnahme auf die Antriebswelle die erforderliche Richtung der freien Drehung angegeben werden (schwarzer und weißer Pfeil, siehe grafische Ausführungen).



ARB
Rotazione libera freccia bianca (B)
Free rotation - white arrow (B)
Freie Drehung - weißer Pfeil (B)

ARN
Rotazione libera freccia nera (N)
Free rotation - black arrow (N)
Freie Drehung - schwarzer Pfeil (N)

1.2 Designazione

1.2 Designation

1.2 Bezeichnung

11 OS - Estremità uscita

OS - Output shaft

OS - Wellenende - Abtrieb



C = albero forato;
UB-B = albero forato con calettatore
N = Sporgente Integrale
D = Sporgente Scanalato
CD = Albero forato Scanalato
FD = Flangia brocciata
QL = Quick Locking
L = Predisposizione "Quick Locking "

C = hollow shaft with keyway
UB-B = hollow shaft with shrink disk
N = Output shaft
D = Splined output shaft
CD = Splined hollow shaft
FD = Broached flange
QL = Quick Locking
L = Adjustment "Quick Locking "

C = Hohlwelle mit Paßfedernut
UB-B = Hohlwelle mit Schrumpfscheibe
N = Holwelle mit Wellenende
D = Abtriebswelle mit Keilende
CD = Verzahnte Hohlwelle
FD = Geräumtem Flansch
QL = Quick Locking
L = Vorbereitung "Quick Locking "

13 SD - Diametro albero

SD - Shaft diameter

SD - Durchmesser Abtriebswelle

— Nessuna indicazione = diametro standard;
 diametro opzionale = vedi tabella.

— No indications = standard diameter;
 optional diameter = see table.

— Keine Angabe = Standard-durchmesser
 Optionaler durchmesser = siehe Tabelle.



	Standard	Optional	Standard	Optional	Standard Optional	Standard.	Standard	Standard
	—	∅...	—	∅...	— (standard) ∅... (Optional)	—	—	—
80	(∅ 32)	∅ 30 ∅ 35	(∅ 35)	not available	(∅ 32 Standard)	(DIN 5482 40 x 36)	(DIN 5482 35 x 31)	(DIN 5482 40 x 36)
100	(∅ 45)	∅ 40 ∅ 50	(∅ 45)		(∅ 45 Standard)	(DIN 5482 58 x 53)	(DIN 5482 45 x 41)	(DIN 5482 58 x 53)
125	(∅ 55)	∅ 50 ∅ 60	(∅ 55)		(∅ 55 Standard)	(DIN 5482 70 x 64)	(DIN 5482 55 x 50)	(DIN 5482 70 x 64)
132	(∅ 60)	∅ 70	(∅ 60)	∅70	(∅ 60 Standard) ∅70 (Optional)	(FIAT 70)	(DIN 5482 70 x 64)	(FIAT 70)
140	(∅ 70)	∅ 60	(∅ 70)	not available	(∅ 70 Standard)	(FIAT 70)	(DIN 5482 70 x 64)	(FIAT 70)
150	(∅ 70)	∅ 80	(∅ 70)	∅80	(∅ 70 Standard) ∅80 (Optional)	(FIAT 80)	(DIN 5482 80 x 74)	(FIAT 80)
170	(∅ 90)	not available	(∅ 90)	not available	(∅ 90 Standard)	(FIAT 95)	(DIN 5482 90 x 84)	(FIAT 95)
190	(∅ 100)	not available	(∅ 100)		(∅ 100 Standard)	(DIN 5480 105 x 80)	(DIN 5482 100 x 94)	(DIN 5480 105 x 80)




	"Quick Locking "	Predisposizione "Quick Locking " Adjustment "Quick Locking " Vorbereitung "Quick Locking "
80	∅ 20 - ∅ 25 - ∅ 30	Contattare nostro ufficio tecnico commerciale Please, contact our technical sales dept. Bitte setzen Sie sich mit unserer technischen Abteilung in Verbindung
100	∅ 25 - ∅ 30 - ∅ 35 - ∅ 38 - ∅ 40- ∅ 42 - ∅ 45- ∅ 48	
125	∅ 35 - ∅ 40 - ∅ 45 - ∅ 48 - ∅ 50 - ∅ 55	
132	∅ 40 - ∅ 45 - ∅ 50 - ∅ 55 - ∅ 60 - ∅ 65	
140		
150	∅ 45 - ∅ 50 - ∅ 55 - ∅ 60 - ∅ 65 - ∅ 70- ∅ 75	
170	∅ 55 - ∅ 60 - ∅ 65 - ∅ 70 - ∅ 75 - ∅ 80	
190	∅ 70 - ∅ 75 - ∅ 80 - ∅ 85 - ∅ 90	

1.2 Designazione

1.2 Designation

1.2 Bezeichnung

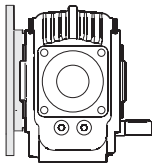
 	PT /2 100		
	Ø 50	43.2	
	Ø 45	58.1	
	Ø 50		
	PT/2 125		
Ø 60	57.1		
<p>Nei rapporti contrassegnati non è disponibile la versione uscita con albero cavo - "C" / Hollow output shaft "C" not available for ratios / Bei den gekennzeichneten Übersetzungsverhältnissen ist die Version „Abtrieb mit Hohlwelle "C" nicht verfügbar</p>			

  	PT /2 100		
	58.1		
	PT/2 125		
	57.1		
	<p>Nei rapporti contrassegnati non è disponibile la versione uscita con albero cavo - "QL-L" / Hollow output shaft "QL-L" not available for ratios / Bei den gekennzeichneten Übersetzungsverhältnissen ist die Version „Abtrieb mit Hohlwelle "QL-L" nicht verfügbar</p>		

14 OF - Flangia Uscita

OF - Output Flange

OF - Flansche am Abtrieb

—	F		
Flangia Uscita F. / Output Flange F./ Flansche am Abtrieb F.			
Senza Flangia Without Flange Ohne Flansche			
	Flangia in uscita: Fornita SEMPRE opposta a configurazione presente in entrata.	Output flange: Provided always opposed in this configuration entry.	Abtriebsflansch: Vorausgesetzt, immer gegen in dieser Konfiguration Eintrag.

Attenzione
Non è possibile montare la flangia con le versioni **AR-ARB-ARN**

Warning
It is not possible to assemble the flange with back stop-device (version **AR-ARB-ARN**).

Achtung
Der Abtriebsflansch kann nicht zusammen Rücklaufsperr (Ausführungen **AR-ARB-ARN**) montiert werden

15 MP - Posizioni di montaggio

MP - Mounting positions

MP - Einbaulagen

[M2, M3, M4, M5, M6] Posizioni di montaggio con indicazione dei tappi di livello, carico e scarico; se non specificato si considera standard la posizione **M1** (vedi par. 1.4)

[M2, M3, M4, M5, M6] Mounting position with indication of breather level and drain plugs; if not specified, standard position is **M1** (see par. 1.4).

Montageposition [M2, M3, M4, M5, M6] mit Angabe von . Entlüftung, Schaugläsern und Ablassschraube. Wenn nicht näher spezifiziert, wird die Standard - position **M1** zugrunde gelegt (s. Abschnitt 1.4).

16 OPT-ACC. - Opzioni

OPT-ACC. - Options

OPT-ACC. - Optionen

vedi par. 1.9 see pa. 1.9 s. Abschnitt 1.9	ACC1	PROT.	Coperchio di protezione	Protection cover	Schutzzvorrichtungdeckel
		FF	FF - Kit	FF - Kit	FF - Kit
		RR	Kit rosetta di montaggio	Mounting washer kit	Kit Montagescheibe
	ACC3	TEN	Tenditore	Tension Arm	Spannvorrichtung

vedi Sezione A-1.12 see Section A-1.12 s. Abschnitt A-1.12	OPT.	OPT	Materiale degli anelli di tenuta	Materials of Seals	Dichtungsstoffe
		OPT1	Stato fornitura olio	Scope of the supply - Options - OIL	Optionen - Lieferzustand - Optionen - Öl
		OPT2	Verniciatura	Painting and surface protection	Lackierung und Oberflächenschutzl

1.4 Lubrificazione

1.4 Lubrication

1.4 Schmierung



Posizioni di montaggio
Mounting positions
Montagepositionen

PT-1

PT-1 **A** **AUD** **C1** **80-100-125-140**
132-150-170-190

M1	M2	M3	M4	M5	M6

PT-1

PT-1

PT-1 **B** **BUS** **C2** **80-100-125-140**
132-150-170-190

M1	M2	M3	M4	M5	M6

PT-1

PT-1

- ▽ Carico / Breather plug / Nachfüllen - Entlüftung
- Livello / Level plug / Pegel
- ▼ Scarico / Drain plug / Auslauf

1.4 Lubrificazione

1.4 Lubrication

1.4 Schmierung

Posizioni di montaggio - Mounting positions - Montagepositionen			
PT		Posizioni Positions Positionen	Prescrizioni da indicare in fase d'ordine Ordering requirements Anforderungen bei der Bestellung
	80	M1-M2 M3-M4 M5-M6	Necessaria Necessary Erforderlich
	100		
	125		
	132		
	140		
	150		
	170		
190			

TARGHETTA - RIDUTTORE

NON NECESSARIA

Indicata sempre nella targhetta del riduttore la posizione di montaggio "M1".

NECESSARIA

La posizione richiesta è indicata nella targhetta del riduttore

Identification Plate - Gearbox

NOT NECESSARY

The mounting position is always indicated on the nameplate "M1".

NECESSARY

The indication it on the label of the gearbox



Typeschild - Getriebe

NICHT ERFORDERLICH

Die Einbaulage ist immer auf dem Typenschild angegeben "M1".

ERFORDERLICH

Findet man die angefragte Position auf dem Typenschild des Getriebe

Lub 	Quantità di lubrificante - Lubricant Quantity - Schmiermittelmenge - [Kg]								OPT1	Tappi-Plug-Stopfen		
		M1	M2	M3	M4	M5	M6	N°		Diameter	Type	
PT	80	1,000	1,000	1,400	1,200	1,000	1,300	OUTOIL	8	1/4"		
	100	2,100	2,100	2,500	2,500	2,100	2,600		8	1/4"		
	125	4,000	4,000	4,400	4,400	4,000	4,500		8	3/8"		
	132	7.100	7.800	8.000	8.000	7.100	9.800		8	1/2"		
	140	9.000	9.000	10.00	10.30	11.00	13.30		8	1/2"		
	150	11.40	12.50	13.00	13.00	11.40	15.50		8	1/2"		
	170	16.00	17.50	18.00	18.00	16.00	21.00		8	1/2"		
	190	23.30	25.40	26.00	26.00	23.30	32.00		8	1/2"		



Quantità indicative; durante il riempimento attenersi alla spia di livello.

Indicative quantities, check the oil sight glass during filling.

Richtungsweisende Mengen, bei der Auffüllung auf das Füllstand-Kontrollfenster Bezug nehmen.



Attentione !:
Il tappo di sfiato è allegato solo nei riduttori che hanno più di un tappo olio

Warning!:
A breather plug is supplied only with worm gearboxes that have more than one oil plug

Achtung!:
Der Entlüftungsstopfen ist lediglich bei den Getrieben vorhanden, die über mehr als einen Ölfüllstopfen verfügen

Nota: Se in fase d'ordine la posizione di montaggio è omessa, il riduttore verrà fornito con i tappi predisposti per la posizione M1.

Note: If the mounting position is not specified in the order, the worm gearbox supplied will have plugs pre-arranged for position M1.

Anmerkung: Sollte in der Auftragsphase die Einbaulage nicht angegeben werden, wird das Getriebe mit Stopfen für die Einbaulage M1.

Eventuali forniture con predisposizioni tappi diverse da quella indicata in tabella, dovranno essere concordate.

The supply of gearboxes with different plug pre-arrangements has to be agreed with the manufacturer.

Lieferungen, die eine Auslegung hinsichtlich der Stopfen aufweisen, die von den Angaben in der Tabelle abweichen, müssen vorab vereinbart werden..

1.4 Lubrificazione

1.4 Lubrication

1.4 Schmierung



Posizioni di montaggio
Mounting positions
Montagepositionen

PT-2

PT-2 **A** **AUD** **C1** **80-100-125-140**
132-150-170-190

M1	M2	M3	M4	M5	M6

PT-2

PT-2 **B** **BUS** **C2** **80-100-125-140**
132-150-170-190

M1	M2	M3	M4	M5	M6

PT-2

- ▽ Carico / Breather plug / Nachfüllen - Entlüftung
- Livello / Level plug / Pegel
- ▼ Scarico / Drain plug / Auslauf

1.4 Lubrificazione

1.4 Lubrication

1.4 Schmierung

Posizioni di montaggio - Mounting positions - Montagepositionen			
PT	80	M1-M2 M3-M4 M5-M6	Necessaria Necessary Erforderlich
	100		
	125		
	132		
	140		
	150		
	170		
	190		

TARGHETTA - RIDUTTORE

NON NECESSARIA

Indicata sempre nella targhetta del riduttore la posizione di montaggio "M1".

NECESSARIA

La posizione richiesta è indicata nella targhetta del riduttore

Identification Plate - Gearbox

NOT NECESSARY

The mounting position is always indicated on the nameplate "M1".

NECESSARY

The indication it on the label of the gearbox


Typeschild - Getriebe

NICHT ERFORDERLICH

Die Einbaulage ist immer auf dem Typenschild angegeben "M1".

ERFORDERLICH

Findet man die angefragte Position auf dem Typenschild des Getriebe

Lub	Quantità di lubrificante - Lubricant Quantity - Schmiermittelmenge - [Kg]								OPT1	Tappi-Plug-Stopfen		
	M1	M2	M3	M4	M5	M6	N°	Diameter		Type		
PT	80	1.100	1.100	1.400	1.400	1.200	1.200	OUTOIL	8	1/4"		
	100	2.200	2.200	2.500	2.500	2.600	2.600		8	1/4"		
	125	3.700	3.700	4.500	4.500	4.800	4.800		8	3/8"		
	132	7.100	7.800	12.00	8.000	9.800	9.800		8	1/2"		
	140	8.700	8.700	12.20	12.40	13.30	13.30		8	1/2"		
	150	11.40	12.50	20.00	13.00	15.50	15.50		8	1/2"		
	170	16.00	17.50	27.00	18.00	22.00	21.00		8	1/2"		
	190	23.30	25.40	40.00	26.00	32.00	32.00		8	1/2"		



Quantità indicative; durante il riempimento attenersi alla spia di livello.

Indicative quantities, check the oil sight glass during filling.

Richtungsweisende Mengen, bei der Auffüllung auf das Füllstand-Kontrollfenster Bezug nehmen.



Attentione !:
Il tappo di sfiato è allegato solo nei riduttori che hanno più di un tappo olio

Warning!:
A breather plug is supplied only with worm gearboxes that have more than one oil plug

Achtung!:
Der Entlüftungsstopfen ist lediglich bei den Getrieben vorhanden, die über mehr als einen Ölfüllstopfen verfügen

Nota: Se in fase d'ordine la posizione di montaggio è omessa. il riduttore verrà fornito con i tappi predisposti per la posizione M1.

Note: If the mounting position is not specified in the order, the worm gearbox supplied will have plugs pre-arranged for position M1.

Anmerkung: Sollte in der Auftragsphase die Einbaulage nicht angegeben werden, wird das Getriebe mit Stopfen für die Einbaulage M1.

Eventuali forniture con predisposizioni tappi diverse da quella indicata in tabella, dovranno essere concordate.

The supply of gearboxes with different plug pre-arrangements has to be agreed with the manufacturer.

Lieferungen, die eine Auslegung hinsichtlich der Stopfen aufweisen, die von den Angaben in der Tabelle abweichen, müssen vorab vereinbart werden..

1.5 Carichi radiali e assiali

Quando la trasmissione del moto avviene tramite meccanismi che generano carichi radiali sull'estremità dell'albero, è necessario verificare che i valori risultanti non eccedano quelli indicati nelle tabelle.

Nella Tab. 3.4 sono riportati i valori dei carichi radiali ammissibili per l'albero veloce (Fr_1). Come carico assiale ammissibile contemporaneo si ha:

$$Fa_1 = 0.2 \times Fr_1$$

PT	Tab. 3.4 Fr_1 [N]							
	80	100	125	132	140	150	170	190
PT/1 (n1 - 1400 rpm)	800	1600	2200	2500	4000	3500	4500	5500
PT/2 (n1 - 1400 rpm)	880	1450	2200	4500	4000	6500	7800	10000

In Tab. 3.5 sono riportati i valori dei carichi radiali ammissibili per l'albero lento (Fr_2). Come carico assiale ammissibile contemporaneo si ha:

$$Fa_2 = 0.2 \times Fr_2$$

n ₂ [min ⁻¹]	Tab. 3.5 Fr_2 [N]							
	80	100	125	132	140	150	170	190
500	4000	7000	8200	10762	12500	13951	15466	20089
400	5000	8000	9300	12054	13000	15625	17321	22500
320	5500	9000	10000	13000	14000	17500	19400	25200
250	6000	10000	11500	15000	16000	19200	21100	27800
200	6000	10000	13000	16000	18000	20500	23300	29500
160	6000	10000	16000	17000	18500	22100	24800	32000
112	6000	10000	16000	19000	20000	23500	27000	35200
63	7100	10600	17000	23000	28000	27500	34200	44600
36	7500	11800	19000	29000	30000	34000	41000	53200
<12.5	8000	12500	20000	32500	35000	43000	57000	65000

I carichi radiali indicati nelle tabelle si intendono applicati a metà della sporgenza dell'albero lento standard (vedi fig. 2.6) e sono riferiti ai riduttori operanti con fattore di servizio 1. Valori intermedi relativi a velocità non riportate possono essere ottenuti per interpolazione considerando però che Fr_1 a 500 min⁻¹ e Fr_2 a 5 min⁻¹ rappresentano i carichi massimi consentiti. Per i carichi non agenti sulla mezziera dell'albero lento o veloce si ha:

a 0.3 della sporgenza:

$$Fr_x = 1.25 \times Fr_{1-2}$$

a 0.8 dalla sporgenza:

$$Fr_x = 0.8 \times Fr_{1-2}$$

1.5 Axial and overhung load

Should transmission movement determine radial loads on the angular shaft end, it is necessary to make sure that resulting values do not exceed the ones indicated in the tables.

In Table 3.4 permissible radial load for input shaft are listed (Fr_1). Contemporary permissible axial load is given by the following formula:

$$Fa_1 = 0.2 \times Fr_1$$

In Table 3.5 permissible radial loads for output shaft are listed (Fr_2). Permissible axial load is given by the following formula:

$$Fa_2 = 0.2 \times Fr_2$$

1.5 Radiale und axiale Belastungen

Wird das Wellenende auch durch Radialkräfte belastet, so muß sichergestellt werden, daß die resultierenden Werte die in der Tabelle angegebenen nicht überschreiten.

In Tabelle 3.4 sind die Werte der zulässigen Radialbelastungen für die Antriebswelle (Fr_1) angegeben. Die Axialbelastung beträgt dann:

$$Fa_1 = 0.2 \times Fr_1$$

In Tabelle 3.5 sind die Werte der zulässigen Radialbelastungen für die Abtriebswelle (Fr_2) angegeben. Als zulässige Axialbelastung gilt:

$$Fa_2 = 0.2 \times Fr_2$$

The radial loads shown in the tables are applied on the middle of standard shaft extensions (see fig. 2.6). Base of these values is a service factor 1. Values for speeds that are not listed can be obtained through interpolation but it must be considered that Fr_1 at 500 min⁻¹ and Fr_2 at 5 min⁻¹ represent the maximum allowable loads. For radial loads which are not applied on the middle of the shafts, the following values can be calculated:

at 0.3 from extension:

$$Fr_x = 1.25 \times Fr_{1-2}$$

at 0.8 from extension:

$$Fr_x = 0.8 \times Fr_{1-2}$$

Bei den in der Tabelle angegebenen Radialbelastungen wird eine Krafterwirkung auf die Mitte der Standardwelle (s. A. 2.6) angenommen; außerdem wird ein Betriebsfaktor 1 zugrunde gelegt. Zwischenwerte für nicht aufgeführte Drehzahlen können durch Interpolation ermittelt werden. Hierbei ist jedoch zu berücksichtigen, daß Fr_1 bei 500 min⁻¹ und für Fr_{2max} bei 5 min⁻¹ die maximal zulässigen Belastungen repräsentieren.

Ist die Einwirkung der Radialkraft nicht in der Mitte der Welle, so können die zulässigen Radiallasten folgendermaßen ermittelt werden:

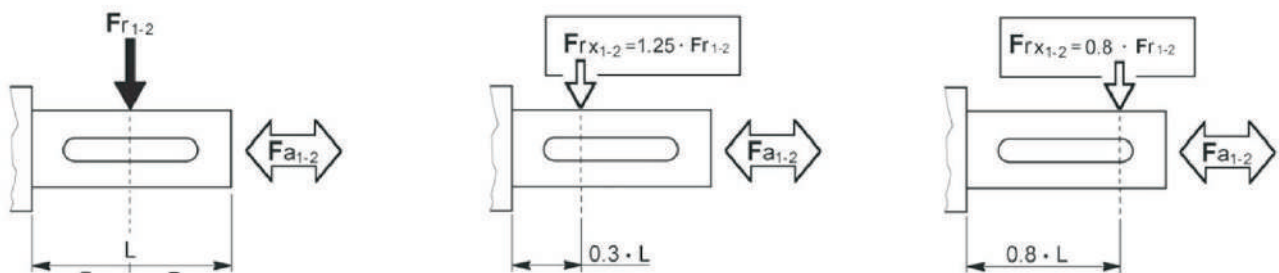
0.3 vom Wellenabsatz entfernt:

$$Fr_x = 1.25 \times Fr_{1-2}$$

0.8 vom Wellenabsatz entfernt:

$$Fr_x = 0.8 \times Fr_{1-2}$$

Tab. 2.6



PT 80/1



18

ir	$n_1 = 2800 \text{ min}^{-1}$				$n_1 = 1400 \text{ min}^{-1}$				$n_1 = 900 \text{ min}^{-1}$				$n_1 = 500 \text{ min}^{-1}$				IEC
	n_2	T_{2M}	P	RD	n_2	T_{2M}	P	RD	n_2	T_{2M}	P	RD	n_2	T_{2M}	P	RD	
	min ⁻¹	Nm	kW	%	min ⁻¹	Nm	kW	%	min ⁻¹	Nm	kW	%	min ⁻¹	Nm	kW	%	
5.1	550,0	360,0	21,2	98,0	275,0	400,0	11,8	98,0	176,8	406,0	7,7	98,0	98,2	406,0	4,3	98,0	-
5.8	482,8	342,0	17,6	98,0	241,4	380,0	9,8	98,0	155,2	385,7	6,4	98,0	86,2	385,7	3,6	98,0	
7.4	376,1	324,0	13,0	98,0	188,1	360,0	7,2	98,0	120,9	365,4	4,7	98,0	67,2	365,4	2,6	98,0	

PT 80/2



20

ir	$n_1 = 2800 \text{ min}^{-1}$				$n_1 = 1400 \text{ min}^{-1}$				$n_1 = 900 \text{ min}^{-1}$				$n_1 = 500 \text{ min}^{-1}$				IEC
	n_2	T_{2M}	P	RD	n_2	T_{2M}	P	RD	n_2	T_{2M}	P	RD	n_2	T_{2M}	P	RD	
	min ⁻¹	Nm	kW	%	min ⁻¹	Nm	kW	%	min ⁻¹	Nm	kW	%	min ⁻¹	Nm	kW	%	
10.6	264,0	450,0	13,0	96,0	132,0	500,0	7,2	96,0	84,9	507,5	4,7	96,0	47,1	507,5	2,6	96,0	-
12.1	231,7	450,0	11,4	96,0	115,9	500,0	6,3	96,0	74,5	507,5	4,1	96,0	41,4	507,5	2,3	96,0	
15.5	180,5	450,0	8,9	96,0	90,3	500,0	4,9	96,0	58,0	507,5	3,2	96,0	32,2	507,5	1,8	96,0	
18.5	151,7	486,0	8,0	96,0	75,9	540,0	4,5	96,0	48,8	548,1	2,9	96,0	27,1	548,1	1,6	96,0	
21.0	133,2	504,0	7,3	96,0	66,6	560,0	4,1	96,0	42,8	568,4	2,7	96,0	23,8	568,4	1,5	96,0	
23.9	117,2	522,0	6,7	96,0	58,6	580,0	3,7	96,0	37,7	588,7	2,4	96,0	20,9	588,7	1,3	96,0	
27.2	102,9	504,0	5,7	96,0	51,4	560,0	3,1	96,0	33,1	568,4	2,1	96,0	18,4	568,4	1,1	96,0	
34.9	80,2	468,0	4,1	96,0	40,1	520,0	2,3	96,0	25,8	527,8	1,5	96,0	14,3	527,8	0,8	96,0	
44.1	63,5	450,0	3,1	96,0	31,8	500,0	1,7	96,0	20,4	507,5	1,1	96,0	11,3	507,5	0,6	96,0	
50.9	55,0	450,0	2,7	96,0	27,5	500,0	1,5	96,0	17,7	507,5	1,0	96,0	9,8	507,5	0,5	96,0	
58.8	47,6	450,0	2,3	96,0	23,8	500,0	1,3	96,0	15,3	507,5	0,8	96,0	8,5	507,5	0,5	96,0	

P_{tN} [kW]	tutti i rapporti all ratios alle Untersetzungen
PT/1	15.0
PT/2	7.5

N.B. Per i riduttori evidenziati dal doppio bordo nella colonna delle potenze è necessario verificare lo scambio termico del riduttore (come indicato nel par. A-1.5). Per maggiori informazioni contattare l'ufficio tecnico STM.

*NOTE. Please pay attention to the frame around the input power value: for this gearboxes it's important to check the thermal capacity (comp. par. A-1.5). For details please contact our technical department.
For details please contact our technical*

HINWEIS. Sind in den Tabellen Nennleistungen eingerahmt, so ist die thermische Leistungsgrenze der Getriebe zu beachten (s. Kapitel A-1.5). Für weitere Informationen wenden Sie sich bitte an unser technisches Büro.

N.B. I pesi riportati sono indicativi e possono variare in funzione della versione del riduttore.

NOTE. Listed weights are for reference only and can vary according to the gearbox version.

HINWEIS. Die angegebenen Gewichtsmaße sind Richtwerte und können je nach Getriebeversion variieren.

PT 100/1



29

ir	n ₁ = 2800 min ⁻¹				n ₁ = 1400 min ⁻¹				n ₁ = 900 min ⁻¹				n ₁ = 500 min ⁻¹				IEC
	n ₂	T _{2M}	P	RD	n ₂	T _{2M}	P	RD	n ₂	T _{2M}	P	RD	n ₂	T _{2M}	P	RD	
	min ⁻¹	Nm	kW	%	min ⁻¹	Nm	kW	%	min ⁻¹	Nm	kW	%	min ⁻¹	Nm	kW	%	
5.1	550,0	720,0	42,3	98,0	275,0	800,0	23,5	98,0	176,8	812,0	15,3	98,0	98,2	812,0	8,5	98,0	-
5.9	474,6	720,0	36,5	98,0	237,3	800,0	20,3	98,0	152,5	812,0	13,2	98,0	84,7	812,0	7,4	98,0	
7.4	376,1	720,0	28,9	98,0	188,1	800,0	16,1	98,0	120,9	812,0	10,5	98,0	67,2	812,0	5,8	98,0	

PT 100/2



32

ir	n ₁ = 2800 min ⁻¹				n ₁ = 1400 min ⁻¹				n ₁ = 900 min ⁻¹				n ₁ = 500 min ⁻¹				IEC
	n ₂	T _{2M}	P	RD	n ₂	T _{2M}	P	RD	n ₂	T _{2M}	P	RD	n ₂	T _{2M}	P	RD	
	min ⁻¹	Nm	kW	%	min ⁻¹	Nm	kW	%	min ⁻¹	Nm	kW	%	min ⁻¹	Nm	kW	%	
10.7	261,3	846,0	24,1	96,0	130,6	940,0	13,4	96,0	84,0	954,1	8,7	96,0	46,7	954,1	4,9	96,0	-
12.4	225,4	864,0	21,2	96,0	112,7	960,0	11,8	96,0	72,5	974,4	7,7	96,0	40,3	974,4	4,3	96,0	
15.7	178,7	882,0	17,2	96,0	89,3	980,0	9,5	96,0	57,4	994,7	6,2	96,0	31,9	994,7	3,5	96,0	
21.1	132,4	900,0	13,0	96,0	66,2	1000,0	7,2	96,0	42,6	1015,0	4,7	96,0	23,6	1015,0	2,6	96,0	
25.9	108,0	945,0	11,1	96,0	54,0	1050,0	6,2	96,0	34,7	1065,8	4,0	96,0	19,3	1065,8	2,2	96,0	
30.9	90,5	990,0	9,8	96,0	45,3	1100,0	5,4	96,0	29,1	1116,5	3,5	96,0	16,2	1116,5	2,0	96,0	
37.9	73,9	990,0	8,0	96,0	36,9	1100,0	4,4	96,0	23,7	1116,5	2,9	96,0	13,2	1116,5	1,6	96,0	
43.2	64,8	1035,0	7,3	96,0	32,4	1150,0	4,1	96,0	20,8	1167,3	2,7	96,0	11,6	1167,3	1,5	96,0	
58.1	48,2	990,0	5,2	96,0	24,1	1100,0	2,9	96,0	15,5	1116,5	1,9	96,0	8,6	1116,5	1,0	96,0	

Pt _N [kW]	tutti i rapporti all ratios alle Untersetzungen
PT/1	22.0
PT/2	11.0

	PT / 2 100	
	∅ 50	43.2
	∅ 45	58.1

Nei rapporti contrassegnati non è disponibile la versione uscita con albero cavo - "C" / Hollow output shaft "C" not available for ratios / Bei den gekennzeichneten Übersetzungsverhältnissen ist die Version „Abtrieb mit Hohlwelle "C" nicht verfügbar

	PT / 2 100	
		58.1

Nei rapporti contrassegnati non è disponibile la versione uscita con albero cavo - "QL-L" / Hollow output shaft "QL-L" not available for ratios / Bei den gekennzeichneten Übersetzungsverhältnissen ist die Version „Abtrieb mit Hohlwelle "QL-L" nicht verfügbar

N.B. Per i riduttori evidenziati dal doppio bordo nella colonna delle potenze è necessario verificare lo scambio termico del riduttore (come indicato nel par. A-1.5). Per maggiori informazioni contattare l'ufficio tecnico STM.

NOTE. Please pay attention to the frame around the input power value: for this gearboxes it's important to check the thermal capacity (comp. par. A-1.5). For details please contact our technical department.
For details please contact our technical

HINWEIS. Sind in den Tabellen Nennleistungen eingerahmt, so ist die thermische Leistungsgrenze der Getriebe zu beachten (s. Kapitel A-1.5). Für weitere Informationen wenden Sie sich bitte an unser technisches Büro.

N.B. I pesi riportati sono indicativi e possono variare in funzione della versione del riduttore.

NOTE. Listed weights are for reference only and can vary according to the gearbox version.

HINWEIS. Die angegebenen Gewichtsmaße sind Richtwerte und können je nach Getriebeversion variieren.

PT 125/1



50

ir	n ₁ = 2800 min ⁻¹				n ₁ = 1400 min ⁻¹				n ₁ = 900 min ⁻¹				n ₁ = 500 min ⁻¹				IEC
	n ₂	T _{2M}	P	RD	n ₂	T _{2M}	P	RD	n ₂	T _{2M}	P	RD	n ₂	T _{2M}	P	RD	
	min ⁻¹	Nm	kW	%	min ⁻¹	Nm	kW	%	min ⁻¹	Nm	kW	%	min ⁻¹	Nm	kW	%	
5.1	550,0	1350,0	79,3	98,0	275,0	1500,0	44,1	98,0	176,8	1624,0	30,7	98,0	98,2	1624,0	17,0	98,0	-
5.9	474,6	1305,0	66,2	98,0	237,3	1450,0	36,8	98,0	152,5	1522,5	24,8	98,0	84,7	1522,5	13,8	98,0	
7.7	365,2	1260,0	49,2	98,0	182,6	1400,0	27,3	98,0	117,4	1522,5	19,1	98,0	65,2	1522,5	10,6	98,0	

PT 125/2



56

ir	n ₁ = 2800 min ⁻¹				n ₁ = 1400 min ⁻¹				n ₁ = 900 min ⁻¹				n ₁ = 500 min ⁻¹				IEC
	n ₂	T _{2M}	P	RD	n ₂	T _{2M}	P	RD	n ₂	T _{2M}	P	RD	n ₂	T _{2M}	P	RD	
	min ⁻¹	Nm	kW	%	min ⁻¹	Nm	kW	%	min ⁻¹	Nm	kW	%	min ⁻¹	Nm	kW	%	
8.7	323,6	1620,0	57,2	96,0	161,8	1800,0	31,8	96,0	104,0	1827,0	20,7	96,0	57,8	1827,0	11,5	96,0	-
10.4	268,9	1665,0	48,8	96,0	134,4	1850,0	27,1	96,0	86,4	1877,8	17,7	96,0	48,0	1877,8	9,8	96,0	
12.1	232,0	1755,0	44,4	96,0	116,0	1950,0	24,7	96,0	74,6	1979,3	16,1	96,0	41,4	1979,3	8,9	96,0	
15.7	178,6	1755,0	34,2	96,0	89,3	1950,0	19,0	96,0	57,4	1979,3	12,4	96,0	31,9	1979,3	6,9	96,0	
21.5	130,0	1890,0	26,8	96,0	65,0	2100,0	14,9	96,0	41,8	2131,5	9,7	96,0	23,2	2131,5	5,4	96,0	
25.9	108,0	1935,0	22,8	96,0	54,0	2150,0	12,7	96,0	34,7	2182,3	8,3	96,0	19,3	2182,3	4,6	96,0	
30.0	93,2	2025,0	20,6	96,0	46,6	2250,0	11,4	96,0	30,0	2283,8	7,5	96,0	16,6	2283,8	4,1	96,0	
34.8	80,4	1980,0	17,4	96,0	40,2	2200,0	9,7	96,0	25,9	2233,0	6,3	96,0	14,4	2233,0	3,5	96,0	
39.0	71,7	1935,0	15,1	96,0	35,9	2150,0	8,4	96,0	23,1	2182,3	5,5	96,0	12,8	2182,3	3,0	96,0	
45.2	61,9	1890,0	12,8	96,0	31,0	2100,0	7,1	96,0	19,9	2131,5	4,6	96,0	11,1	2131,5	2,6	96,0	
57.1	49,1	1890,0	10,1	96,0	24,5	2100,0	5,6	96,0	15,8	2131,5	3,7	96,0	8,8	2131,5	2,0	96,0	

Pt _N [kW]	tutti i rapporti all ratios alle Untersetzungen
PT/1	36.0
PT/2	18.0

PT/2 125	
	Ø 60 57.1

Nei rapporti contrassegnati non è disponibile la versione uscita con albero cavo - "C" / Hollow output shaft "C" not available for ratios / Bei den gekennzeichneten Übersetzungsverhältnissen ist die Version „Abtrieb mit Hohlwelle "C" nicht verfügbar

PT/2 125	
	57.1

Nei rapporti contrassegnati non è disponibile la versione uscita con albero cavo - "QL-L" / Hollow output shaft "QL-L" not available for ratios / Bei den gekennzeichneten Übersetzungsverhältnissen ist die Version „Abtrieb mit Hohlwelle "QL-L" nicht verfügbar

N.B. Per i riduttori evidenziati dal doppio bordo nella colonna delle potenze è necessario verificare lo scambio termico del riduttore (come indicato nel par. A-1.5). Per maggiori informazioni contattare l'ufficio tecnico STM.

NOTE. Please pay attention to the frame around the input power value: for this gearboxes it's important to check the thermal capacity (comp. par. A-1.5). For details please contact our technical department.
For details please contact our technical

HINWEIS. Sind in den Tabellen Nennleistungen eingerahmt, so ist die thermische Leistungsgrenze der Getriebe zu beachten (s. Kapitel A-1.5). Für weitere Informationen wenden Sie sich bitte an unser technisches Büro.

N.B. I pesi riportati sono indicativi e possono variare in funzione della versione del riduttore.

NOTE. Listed weights are for reference only and can vary according to the gearbox version.

HINWEIS. Die angegebenen Gewichtsmaße sind Richtwerte und können je nach Getriebeversion variieren.

PT 132/1



65

ir	n ₁ = 2800 min ⁻¹				n ₁ = 1400 min ⁻¹				n ₁ = 900 min ⁻¹				n ₁ = 500 min ⁻¹				IEC
	n ₂	T _{2M}	P	RD	n ₂	T _{2M}	P	RD	n ₂	T _{2M}	P	RD	n ₂	T _{2M}	P	RD	
	min ⁻¹	Nm	kW	%	min ⁻¹	Nm	kW	%	min ⁻¹	Nm	kW	%	min ⁻¹	Nm	kW	%	
2.80	1000,0	2070,0	221,2	98,0	500,0	2300	122,9	98,0	321,4	2335	80,2	98,0	178,6	2335	44,5	98,0	-
3.00	933,3	2160,0	215,4	98,0	466,7	2400	119,7	98,0	300,0	2436	83,8	98,0	166,7	2436	43,4	98,0	
3.47	806,8	2250,0	194,0	98,0	403,4	2500	107,8	98,0	259,3	2538	75,4	98,0	144,1	2538	39,1	98,0	
4.07	688,5	2250,0	165,5	98,0	344,3	2500	92,0	98,0	221,3	2538	64,4	98,0	123,0	2538	33,3	98,0	
4.43	632,3	2250,0	152,0	98,0	316,1	2500	84,4	98,0	203,2	2538	59,1	98,0	112,9	2538	30,6	98,0	
4.85	577,8	2250,0	138,9	98,0	288,9	2500	77,2	98,0	185,7	2538	54,0	98,0	103,2	2538	28,0	98,0	
5.33	525,0	2160,0	121,2	98,0	262,5	2400	67,3	98,0	168,8	2538	47,1	98,0	93,8	2538	25,4	98,0	

PT 132/2



70

ir	n ₁ = 2800 min ⁻¹				n ₁ = 1400 min ⁻¹				n ₁ = 900 min ⁻¹				n ₁ = 500 min ⁻¹				IEC
	n ₂	T _{2M}	P	RD	n ₂	T _{2M}	P	RD	n ₂	T _{2M}	P	RD	n ₂	T _{2M}	P	RD	
	min ⁻¹	Nm	kW	%	min ⁻¹	Nm	kW	%	min ⁻¹	Nm	kW	%	min ⁻¹	Nm	kW	%	
6.2	448,7	2250	110,1	96,0	224,4	2500	61,2	96,0	144,2	2538	39,9	96,0	80,1	2538	22,2	96,0	-
8.0	350,0	2340	89,3	96,0	175,0	2600	49,6	96,0	112,5	2639	32,4	96,0	62,5	2639	18,0	96,0	
9.8	284,7	2430	75,5	96,0	142,4	2700	41,9	96,0	91,5	2741	27,4	96,0	50,8	2741	15,2	96,0	
11.6	241,6	2520	66,4	96,0	120,8	2800	36,9	96,0	77,7	2842	24,1	96,0	43,1	2842	13,4	96,0	
13.3	210,1	2610	59,8	96,0	105,0	2900	33,2	96,0	67,5	2944	21,7	96,0	37,5	2944	12,0	96,0	
15.9	176,3	2700	51,9	96,0	88,1	3000	28,8	96,0	56,7	3045	18,8	96,0	31,5	3045	10,5	96,0	
18.3	153,0	2700	45,1	96,0	76,5	3000	25,0	96,0	49,2	3045	16,3	96,0	27,3	3045	9,1	96,0	
21.8	128,4	2880	40,3	96,0	64,2	3200	22,4	96,0	41,3	3248	14,6	96,0	22,9	3248	8,1	96,0	
24.0	116,7	2880	36,6	96,0	58,3	3200	20,4	96,0	37,5	3248	13,3	96,0	20,8	3248	7,4	96,0	
26.3	106,6	2880	33,5	96,0	53,3	3200	18,6	96,0	34,3	3248	12,1	96,0	19,0	3248	6,7	96,0	

Pt _N [kW]	tutti i rapporti all ratios alle Untersetzungen
PT/1	50.0
PT/2	25.0

N.B. Per i riduttori evidenziati dal doppio bordo nella colonna delle potenze è necessario verificare lo scambio termico del riduttore (come indicato nel par. A-1.5). Per maggiori informazioni contattare l'ufficio tecnico STM.

NOTE. Please pay attention to the frame around the input power value: for this gearboxes it's important to check the thermal capacity (comp. par. A-1.5). For details please contact our technical department.
For details please contact our technical

HINWEIS. Sind in den Tabellen Nennleistungen eingerahmt, so ist die thermische Leistungsgrenze der Getriebe zu beachten (s. Kapitel A-1.5). Für weitere Informationen wenden Sie sich bitte an unser technisches Büro.

N.B. I pesi riportati sono indicativi e possono variare in funzione della versione del riduttore.

NOTE. Listed weights are for reference only and can vary according to the gearbox version.

HINWEIS. Die angegebenen Gewichtsmaße sind Richtwerte und können je nach Getriebeversion variieren.

PT 140/1



100

ir	n ₁ = 2800 min ⁻¹				n ₁ = 1400 min ⁻¹				n ₁ = 900 min ⁻¹				n ₁ = 500 min ⁻¹				IEC
	n ₂	T _{2M}	P	RD	n ₂	T _{2M}	P	RD	n ₂	T _{2M}	P	RD	n ₂	T _{2M}	P	RD	
	min ⁻¹	Nm	kW	%	min ⁻¹	Nm	kW	%	min ⁻¹	Nm	kW	%	min ⁻¹	Nm	kW	%	
4.8	577,8	2880,0	177,8	98,0	288,9	3200,0	98,8	98,0	185,7	3250,0	64,5	98,0	103,2	3250,0	35,8	98,0	-
5.9	473,8	2700,0	136,7	98,0	236,9	3000,0	75,9	98,0	152,3	3050,0	49,6	98,0	84,6	3050,0	27,6	98,0	
7.4	376,1	2700,0	108,5	98,0	188,1	3000,0	60,3	98,0	120,9	3050,0	39,4	98,0	67,2	3050,0	21,9	98,0	

PT 140/2



110

ir	n ₁ = 2800 min ⁻¹				n ₁ = 1400 min ⁻¹				n ₁ = 900 min ⁻¹				n ₁ = 500 min ⁻¹				IEC
	n ₂	T _{2M}	P	RD	n ₂	T _{2M}	P	RD	n ₂	T _{2M}	P	RD	n ₂	T _{2M}	P	RD	
	min ⁻¹	Nm	kW	%	min ⁻¹	Nm	kW	%	min ⁻¹	Nm	kW	%	min ⁻¹	Nm	kW	%	
10.5	265,7	3600,0	104,4	96,0	132,9	4000,0	58,0	96,0	85,4	4060,0	37,8	96,0	47,5	4060,0	21,0	96,0	-
12.6	223,0	3690,0	89,8	96,0	111,5	4100,0	49,9	96,0	71,7	4161,5	32,5	96,0	39,8	4161,5	18,1	96,0	
15.3	182,9	3780,0	75,4	96,0	91,4	4200,0	41,9	96,0	58,8	4263,0	27,3	96,0	32,7	4263,0	15,2	96,0	
19.1	146,7	4050,0	64,8	96,0	73,4	4500,0	36,0	96,0	47,2	4567,5	23,5	96,0	26,2	4567,5	13,1	96,0	
23.3	120,3	4050,0	53,2	96,0	60,2	4500,0	29,5	96,0	38,7	4567,5	19,3	96,0	21,5	4567,5	10,7	96,0	
30.0	93,5	4320,0	44,0	96,0	46,7	4800,0	24,5	96,0	30,0	4872,0	16,0	96,0	16,7	4872,0	8,9	96,0	
36.5	76,7	4320,0	36,1	96,0	38,3	4800,0	20,1	96,0	24,6	4872,0	13,1	96,0	13,7	4872,0	7,3	96,0	
46.0	60,8	3780,0	25,1	96,0	30,4	4200,0	13,9	96,0	19,6	4263,0	9,1	96,0	10,9	4263,0	5,1	96,0	
57.9	48,4	3780,0	19,9	96,0	24,2	4200,0	11,1	96,0	15,5	4263,0	7,2	96,0	8,6	4263,0	4,0	96,0	

P _{tN} [kW]	tutti i rapporti all ratios alle Untersetzungen
PT/1	54.0
PT/2	27.0

N.B. Per i riduttori evidenziati dal doppio bordo nella colonna delle potenze è necessario verificare lo scambio termico del riduttore (come indicato nel par. A-1.5). Per maggiori informazioni contattare l'ufficio tecnico STM.

NOTE. Please pay attention to the frame around the input power value: for this gearboxes it's important to check the thermal capacity (comp. par. A-1.5). For details please contact our technical department.
For details please contact our technical

HINWEIS. Sind in den Tabellen Nennleistungen eingerahmt, so ist die thermische Leistungsgrenze der Getriebe zu beachten (s. Kapitel A-1.5). Für weitere Informationen wenden Sie sich bitte an unser technisches Büro.

N.B. I pesi riportati sono indicativi e possono variare in funzione della versione del riduttore.

NOTE. Listed weights are for reference only and can vary according to the gearbox version.

HINWEIS. Die angegebenen Gewichtsmaße sind Richtwerte und können je nach Getriebeversion variieren.

PT 150/1



110

ir	n ₁ = 2800 min ⁻¹				n ₁ = 1400 min ⁻¹				n ₁ = 900 min ⁻¹				n ₁ = 500 min ⁻¹				IEC
	n ₂	T _{2M}	P	RD	n ₂	T _{2M}	P	RD	n ₂	T _{2M}	P	RD	n ₂	T _{2M}	P	RD	
	min ⁻¹	Nm	kW	%	min ⁻¹	Nm	kW	%	min ⁻¹	Nm	kW	%	min ⁻¹	Nm	kW	%	
2.80	1000,0	3060,0	327,0	98,0	500,0	3400	181,6	98,0	321,4	3451	118,5	98,0	178,6	3451	65,8	98,0	-
3.00	933,3	3105,0	309,6	98,0	466,7	3450	172,0	98,0	300,0	3502	112,2	98,0	166,7	3502	62,4	98,0	
3.47	806,8	3150,0	271,5	98,0	403,4	3500	150,9	98,0	259,3	3553	98,4	98,0	144,1	3553	54,7	98,0	
4.07	688,5	3150,0	231,7	98,0	344,3	3500	128,7	98,0	221,3	3553	84,0	98,0	123,0	3553	46,7	98,0	
4.43	632,3	3240,0	218,9	98,0	316,1	3600	121,6	98,0	203,2	3654	79,3	98,0	112,9	3654	44,1	98,0	
4.85	577,8	3240,0	200,0	98,0	288,9	3600	111,1	98,0	185,7	3654	72,5	98,0	103,2	3654	40,3	98,0	
5.33	525,0	3150,0	176,7	98,0	262,5	3500	98,2	98,0	168,8	3553	64,1	98,0	93,8	3553	35,6	98,0	

PT 150/2



120

ir	n ₁ = 2800 min ⁻¹				n ₁ = 1400 min ⁻¹				n ₁ = 900 min ⁻¹				n ₁ = 500 min ⁻¹				IEC
	n ₂	T _{2M}	P	RD	n ₂	T _{2M}	P	RD	n ₂	T _{2M}	P	RD	n ₂	T _{2M}	P	RD	
	min ⁻¹	Nm	kW	%	min ⁻¹	Nm	kW	%	min ⁻¹	Nm	kW	%	min ⁻¹	Nm	kW	%	
6.3	442,9	3330,0	160,9	96,0	221,5	3700,0	89,4	96,0	142,4	3755,5	58,3	96,0	79,1	3755,5	32,4	96,0	-
8.0	352,0	3510,0	134,8	96,0	176,0	3900,0	74,9	96,0	113,2	3958,5	48,9	96,0	62,9	3958,5	27,1	96,0	
10.2	273,5	3645,0	108,7	96,0	136,7	4050,0	60,4	96,0	87,9	4110,8	39,4	96,0	48,8	4110,8	21,9	96,0	
12.0	233,4	3780,0	96,2	96,0	116,7	4200,0	53,5	96,0	75,0	4263,0	34,9	96,0	41,7	4263,0	19,4	96,0	
13.7	204,9	3870,0	86,5	96,0	102,4	4300,0	48,1	96,0	65,9	4364,5	31,4	96,0	36,6	4364,5	17,4	96,0	
16.0	174,9	4050,0	77,2	96,0	87,4	4500,0	42,9	96,0	56,2	4567,5	28,0	96,0	31,2	4567,5	15,6	96,0	
18.9	148,3	4050,0	65,5	96,0	74,1	4500,0	36,4	96,0	47,7	4567,5	23,7	96,0	26,5	4567,5	13,2	96,0	
22.7	123,3	4140,0	55,7	96,0	61,7	4600,0	30,9	96,0	39,6	4669,0	20,2	96,0	22,0	4669,0	11,2	96,0	
24.8	113,1	4140,0	51,1	96,0	56,5	4600,0	28,4	96,0	36,3	4669,0	18,5	96,0	20,2	4669,0	10,3	96,0	
29.8	94,0	4140,0	42,5	96,0	47,0	4600,0	23,6	96,0	30,2	4669,0	15,4	96,0	16,8	4669,0	8,6	96,0	

Pt _N [kW]	tutti i rapporti all ratios alle Untersetzungen
PT/1	60.0
PT/2	30.0

N.B. Per i riduttori evidenziati dal doppio bordo nella colonna delle potenze è necessario verificare lo scambio termico del riduttore (come indicato nel par. A-1.5). Per maggiori informazioni contattare l'ufficio tecnico STM.

NOTE. Please pay attention to the frame around the input power value: for this gearboxes it's important to check the thermal capacity (comp. par. A-1.5). For details please contact our technical department.
For details please contact our technical

HINWEIS. Sind in den Tabellen Nennleistungen eingerahmt, so ist die thermische Leistungsgrenze der Getriebe zu beachten (s. Kapitel A-1.5). Für weitere Informationen wenden Sie sich bitte an unser technisches Büro.

N.B. I pesi riportati sono indicativi e possono variare in funzione della versione del riduttore.

NOTE. Listed weights are for reference only and can vary according to the gearbox version.

HINWEIS. Die angegebenen Gewichtsmaße sind Richtwerte und können je nach Getriebeversion variieren.

PT 170/1



174

ir	$n_1 = 2800 \text{ min}^{-1}$				$n_1 = 1400 \text{ min}^{-1}$				$n_1 = 900 \text{ min}^{-1}$				$n_1 = 500 \text{ min}^{-1}$				IEC
	n_2	T_{2M}	P	RD	n_2	T_{2M}	P	RD	n_2	T_{2M}	P	RD	n_2	T_{2M}	P	RD	
	min^{-1}	Nm	kW	%	min^{-1}	Nm	kW	%	min^{-1}	Nm	kW	%	min^{-1}	Nm	kW	%	
2.62	1069,1	3960,0	452,4	98.0	534,5	4400	251,3	98.0	343,6	4466	164,0	98.0	190.9	4466	91.1	98.0	
3.00	933,3	4050,0	403,9	98.0	466,7	4500	224,4	98.0	300,0	4568	146,4	98.0	166.7	4568	81.3	98.0	
3.22	869,0	4140,0	384,4	98.0	434,5	4600	213,6	98.0	279,3	4669	139,3	98.0	155.2	4669	77.4	98.0	
3.75	746,7	4320,0	344,7	98.0	373,3	4800	191,5	98.0	240,0	4872	124,9	98.0	133.3	4872	69.4	98.0	
4.07	688,5	4410,0	324,4	98.0	344,3	4900	180,2	98.0	221,3	4974	117,6	98.0	123.0	4974	65.3	98.0	
4.43	632,3	4590,0	310,1	98.0	316,1	5100	172,3	98.0	203,2	5177	112,4	98.0	112.9	5177	62.4	98.0	
4.85	577,8	4590,0	283,4	98.0	288,9	5100	157,4	98.0	185,7	5177	102,7	98.0	103.2	5177	57.1	98.0	
5.33	525,0	4500,0	252,4	98.0	262,5	5000	140,2	98.0	168,8	5075	91,5	98.0	93.8	5075	50.8	98.0	

PT 170/2



184

ir	$n_1 = 2800 \text{ min}^{-1}$				$n_1 = 1400 \text{ min}^{-1}$				$n_1 = 900 \text{ min}^{-1}$				$n_1 = 500 \text{ min}^{-1}$				IEC
	n_2	T_{2M}	P	RD	n_2	T_{2M}	P	RD	n_2	T_{2M}	P	RD	n_2	T_{2M}	P	RD	
	min^{-1}	Nm	kW	%	min^{-1}	Nm	kW	%	min^{-1}	Nm	kW	%	min^{-1}	Nm	kW	%	
6.1	457,5	4590,0	229,1	96.0	228,8	5100	127,3	96.0	147,1	5177	83,0	96.0	81.7	5177	46.1	96.0	
8.4	333,3	4860,0	176,7	96.0	166,7	5400	98,2	96.0	107,1	5481	64,1	96.0	59.5	5481	35.6	96.0	
10.4	268,9	5040,0	147,8	96.0	134,5	5600	82,1	96.0	86,4	5684	53,6	96.0	48.0	5684	29.8	96.0	
12.2	229,5	5220,0	130,7	96.0	114,8	5800	72,6	96.0	73,8	5887	47,4	96.0	41.0	5887	26.3	96.0	
14.1	198,4	5490,0	118,8	96.0	99,2	6100	66,0	96.0	63,8	6192	43,1	96.0	35.4	6192	23.9	96.0	
15.4	182,2	5670,0	112,7	96.0	91,1	6300	62,6	96.0	58,6	6395	40,8	96.0	32.5	6395	22.7	96.0	
18.0	155,5	5760,0	97,7	96.0	77,7	6400	54,3	96.0	50,0	6496	35,4	96.0	27.8	6496	19.7	96.0	
21.5	130,5	6030,0	85,8	96.0	65,2	6700	47,7	96.0	41,9	6801	31,1	96.0	23.3	6801	17.3	96.0	
25.8	108,3	6030,0	71,3	96.0	54,2	6700	39,6	96.0	34,8	6801	25,8	96.0	19.3	6801	14.3	96.0	
28.4	98,4	6030,0	64,7	96.0	49,2	6700	36,0	96.0	31,6	6801	23,5	96.0	17.6	6801	13.0	96.0	

P_{tN} [kW]	tutti i rapporti all ratios alle Untersetzungen
PT/1	74.0
PT/2	37.0

N.B. Per i riduttori evidenziati dal doppio bordo nella colonna delle potenze è necessario verificare lo scambio termico del riduttore (come indicato nel par. A-1.5). Per maggiori informazioni contattare l'ufficio tecnico STM.

NOTE. Please pay attention to the frame around the input power value: for this gearboxes it's important to check the thermal capacity (comp. par. A-1.5). For details please contact our technical department.
For details please contact our technical

HINWEIS. Sind in den Tabellen Nennleistungen eingerahmt, so ist die thermische Leistungsgrenze der Getriebe zu beachten (s. Kapitel A-1.5). Für weitere Informationen wenden Sie sich bitte an unser technisches Büro.

N.B. I pesi riportati sono indicativi e possono variare in funzione della versione del riduttore.

NOTE. Listed weights are for reference only and can vary according to the gearbox version.

HINWEIS. Die angegebenen Gewichtsmaße sind Richtwerte und können je nach Getriebeversion variieren.

1.4 Prestazioni riduttori PT

1.4 PT gearboxes performances

1.4 Leistungen der PT-Getriebe

PT 190/1



240

ir	n ₁ = 2800 min ⁻¹				n ₁ = 1400 min ⁻¹				n ₁ = 900 min ⁻¹				n ₁ = 500 min ⁻¹				IEC
	n ₂	T _{2M}	P	RD	n ₂	T _{2M}	P	RD	n ₂	T _{2M}	P	RD	n ₂	T _{2M}	P	RD	
	min ⁻¹	Nm	kW	%	min ⁻¹	Nm	kW	%	min ⁻¹	Nm	kW	%	min ⁻¹	Nm	kW	%	
2.62	1068,7	5400,0	616,6	98.0	534,4	6000	342,6	98.0	343,5	6090	223,5	98.0	190.8	6090	124.2	98.0	
3.00	933,3	5670,0	565,4	98.0	466,7	6300	314,1	98.0	300,0	6395	205,0	98.0	166.7	6395	113.9	98.0	
3.22	869,6	5760,0	535,2	98.0	434,8	6400	297,3	98.0	279,5	6496	194,0	98.0	155.3	6496	107.8	98.0	
3.47	806,9	5850,0	504,4	98.0	403,5	6500	280,2	98.0	259,4	6598	182,8	98.0	144.1	6598	101.6	98.0	
4.07	688,0	6030,0	443,3	98.0	344,0	6700	246,3	98.0	221,1	6801	160,7	98.0	122.9	6801	89.3	98.0	
4.43	632,1	6120,0	413,3	98.0	316,0	6800	229,6	98.0	203,2	6902	149,8	98.0	112.9	6902	83.2	98.0	
4.85	577,3	6210,0	383,1	98.0	288,7	6900	212,8	98.0	185,6	7004	138,9	98.0	103.1	7004	77.1	98.0	
5.33	525,3	6030,0	338,5	98.0	262,7	6700	188,0	98.0	168,9	6801	122,7	98.0	93.8	6801	68.2	98.0	

PT 190/2



250

ir	n ₁ = 2800 min ⁻¹				n ₁ = 1400 min ⁻¹				n ₁ = 900 min ⁻¹				n ₁ = 500 min ⁻¹				IEC
	n ₂	T _{2M}	P	RD	n ₂	T _{2M}	P	RD	n ₂	T _{2M}	P	RD	n ₂	T _{2M}	P	RD	
	min ⁻¹	Nm	kW	%	min ⁻¹	Nm	kW	%	min ⁻¹	Nm	kW	%	min ⁻¹	Nm	kW	%	
6.1	457,5	7020,0	350,3	96.0	228,8	7800	194,6	96.0	147,1	7917	127,0	96.0	81.7	7917	70.6	96.0	
8.4	333,3	7560,0	274,9	96.0	166,7	8400	152,7	96.0	107,1	8526	99,6	96.0	59.5	8526	55.4	96.0	
10.4	268,9	7920,0	232,3	96.0	134,5	8800	129,1	96.0	86,4	8932	84,2	96.0	48.0	8932	46.8	96.0	
12.2	229,5	8100,0	202,8	96.0	114,8	9000	112,7	96.0	73,8	9135	73,5	96.0	41.0	9135	40.8	96.0	
14.1	198,4	8190,0	177,2	96.0	99,2	9100	98,5	96.0	63,8	9237	64,2	96.0	35.4	9237	35.7	96.0	
15.4	182,2	8370,0	166,3	96.0	91,1	9300	92,4	96.0	58,6	9440	60,3	96.0	32.5	9440	33.5	96.0	
18.0	155,5	8550,0	145,0	96.0	77,7	9500	80,6	96.0	50,0	9643	52,6	96.0	27.8	9643	29.2	96.0	
21.5	130,5	8820,0	125,5	96.0	65,2	9800	69,7	96.0	41,9	9947	45,5	96.0	23.3	9947	25.3	96.0	
25.8	108,3	8820,0	104,2	96.0	54,2	9800	57,9	96.0	34,8	9947	37,8	96.0	19.3	9947	21.0	96.0	

Pt _N [kW]	tutti i rapporti all ratios alle Untersetzungen
PT/1	100.0
PT/2	50.0

N.B. Per i riduttori evidenziati dal doppio bordo nella colonna delle potenze è necessario verificare lo scambio termico del riduttore (come indicato nel par. A-1.5). Per maggiori informazioni contattare l'ufficio tecnico STM.

NOTE. Please pay attention to the frame around the input power value: for this gearboxes it's important to check the thermal capacity (comp. par. A-1.5). For details please contact our technical department.
For details please contact our technical

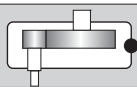
HINWEIS. Sind in den Tabellen Nennleistungen eingerahmt, so ist die thermische Leistungsgrenze der Getriebe zu beachten (s. Kapitel A-1.5). Für weitere Informationen wenden Sie sich bitte an unser technisches Büro.

N.B. I pesi riportati sono indicativi e possono variare in funzione della versione del riduttore.

NOTE. Listed weights are for reference only and can vary according to the gearbox version.

HINWEIS. Die angegebenen Gewichtsmaße sind Richtwerte und können je nach Getriebeversion variieren.

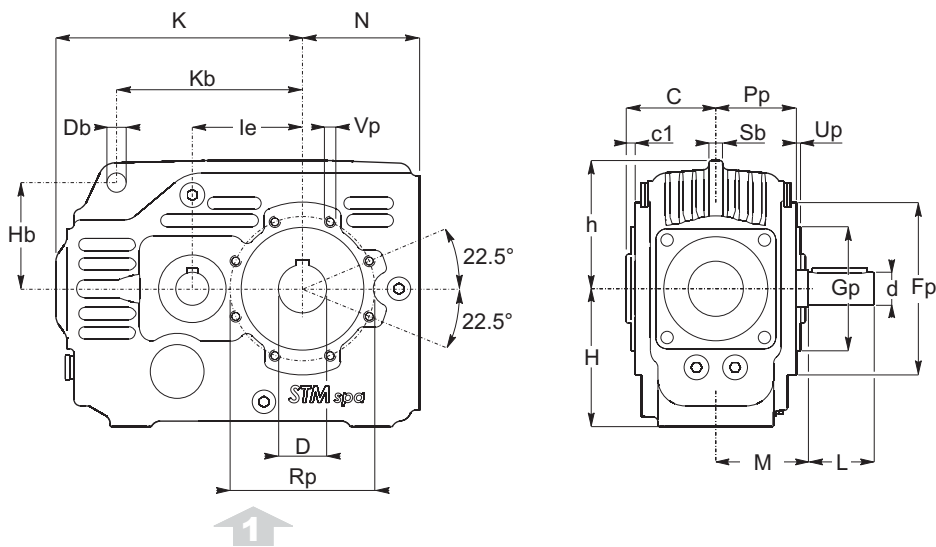
PT-1



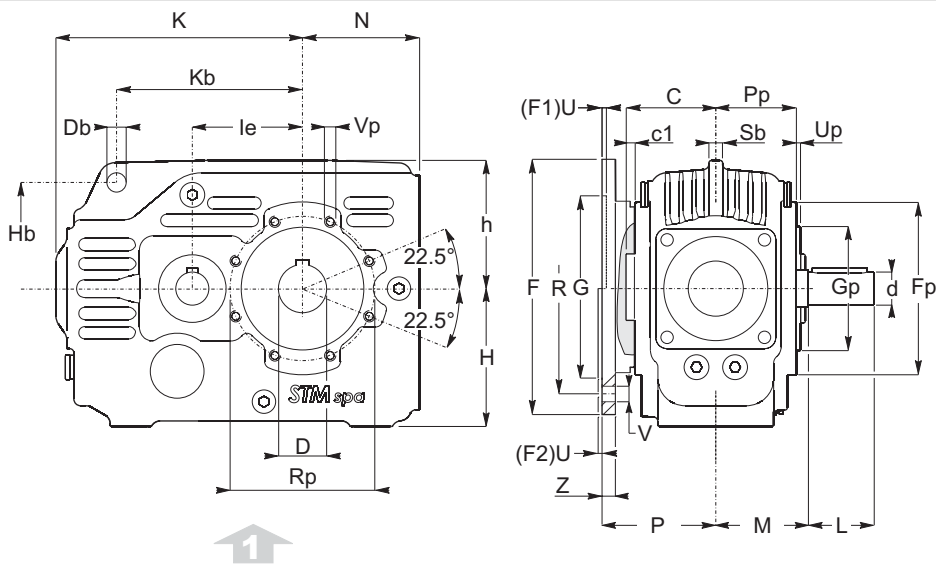
A AUD C1

80-100-125-140

PTF-1



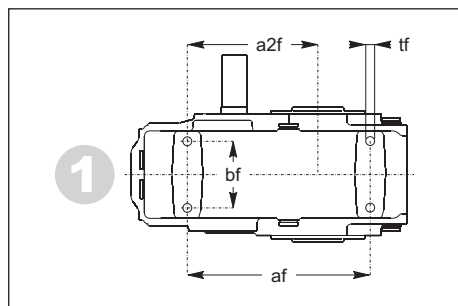
**PTF-1
F1-F2**



PARTICOLARE CORPO - 1

DETAIL OF THE FLANGED - 1

DETAIL DES GEHÄUSES - 1



OM	af	a2f	bf	tf
80	175	125	64	M10
100	230	159	73	M12
125	300	210	88	M14
140	390	270	130	M18

1.5 Dimensioni

1.5 Dimensions

1.5 Abmessungen

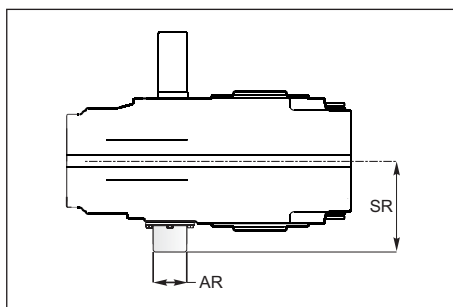
	C	c1	D H7	h	H	K	N	d	L	M	I _e		D _b	K _b	H _b	S _b
80	65	6,5	32 (30) (35)	93	100	179	85,5	24 j6	50	65	80		13	135	77	10
100	77,5	7,0	45 (40) (50)	113	120	221	105,5	28 j6	60	77,5	100		13	170	95	13
125	90	9,0	55 (50) (60)	140	145	276	140,5	38 k6	80	90	127		16	215	118	15
140	110	6,5	70 (60)	182	190	349	175,5	48 k6	80	110	160		26	275	150	18

OM	Gp	Fp	Pp	Rp	Up	Vp	F		G F8	P	R	U	V	Z
							F1							
80	90 - g6	125	58,5	105	3	M8	F1	200	130	100	165	4,5	N°4 ø11	11
100	110 - g6	150	70,5	125	3	M8	F1	250	180	125	215	5	N°4 ø13	14
125	135 - g6	180	81,0	150	3	M10	F1	300	230	150	265	5	N°4 ø15	16
							F2	350	250 (g6)	150	300	5	N°4 ø18	18
140	170 - g6	230	103,5	200	4	M12	F1	350	250	180	300	6	N°4 ø17	25

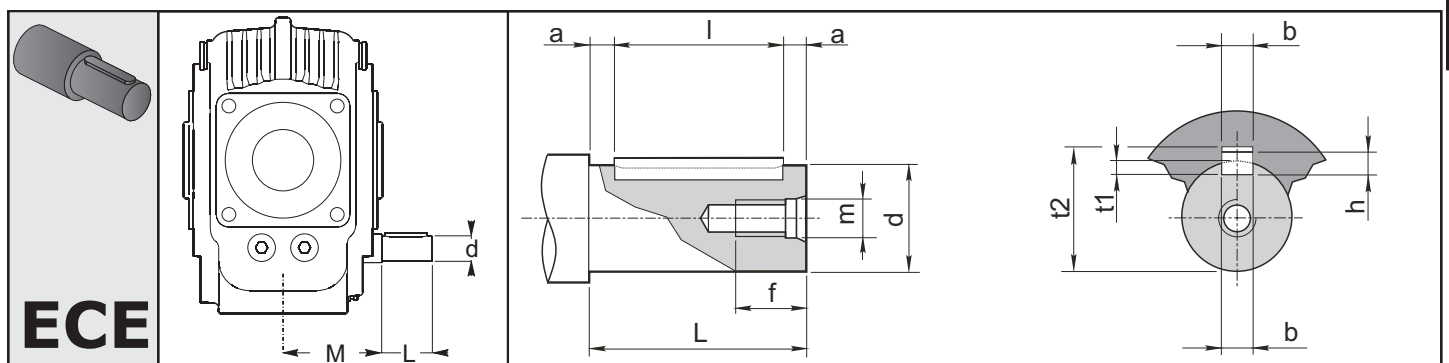
Antiretro:

backstop device:

Rücklaufsperre:



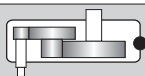
	AR	SR
80	50	72
100	55	93,5
125	60	110
140	80	124,5



ECE

PT / 1				Foro fil. testa Tapped hole Gewindebohrung Kopf		Cava / Keyway / Nut			Estremità d'albero Shaft end Wellenende		Linguetta Key Federkeil
SIZE	d	L	M	d	f	b	t ₁	t ₂	L _{a11}	a	bxhxl
80	24 j6	50	65	M8	20	8	4	27.3	50	5	8X7X40
100	28 j6	60	77.5	M8	20	8	4	31.3	60	5	8X7X50
125	38 k6	80	90	M10	27	10	5	41.3	80	5	10X8X70
140	48 k6	80	110	M10	27	10	5.5	51.8	80	5	14X9X70

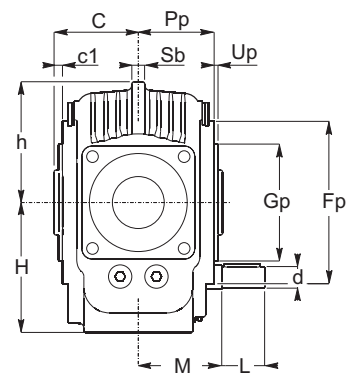
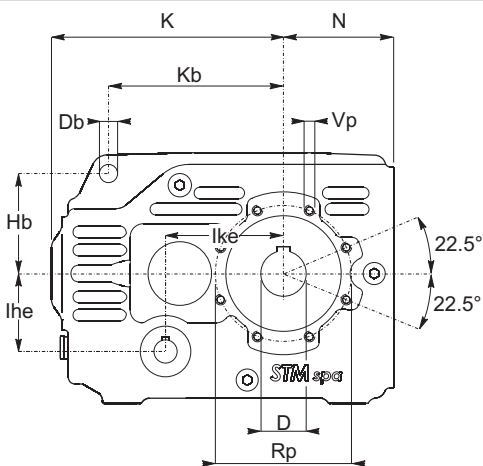
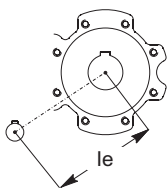
PT-2



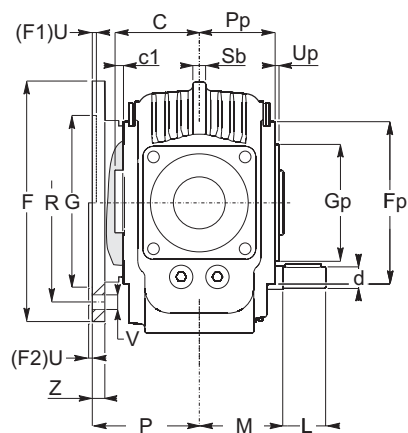
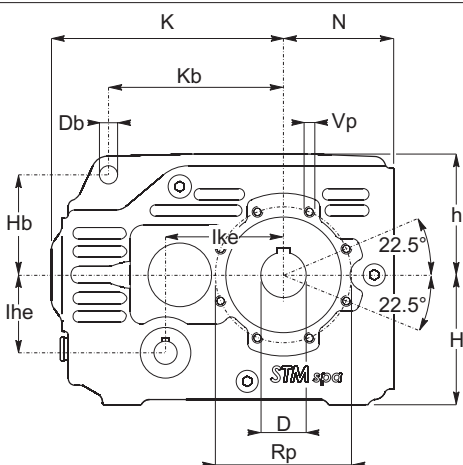
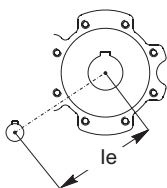
A **AUD** **C1**

80-100-125-140

PTF-2



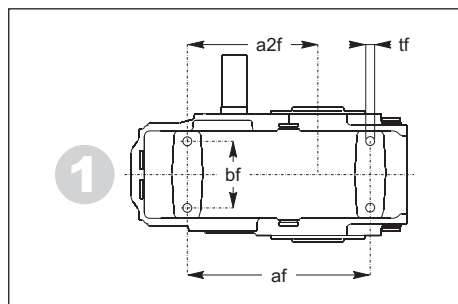
PTF-2
F1-F2



PARTICOLARE CORPO

DETAIL OF THE FLANGED

DETAIL DES GEHÄUSES



OM	af	a2f	bf	tf
80	175	125	64	M10
100	230	159	73	M12
125	300	210	88	M14
140	390	270	130	M18

1.5 Dimensioni

1.5 Dimensions

1.5 Abmessungen

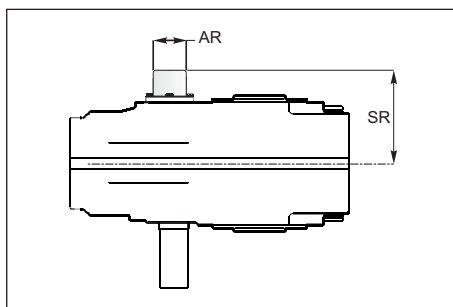
	C	c1	D H7	h	H	K	N	d	L	M	I _e	Ih _e	Ik _e		D _b	K _b	H _b	S _b
80	65	6,5	32 (30) (35)	93	100	179	85,5	19 j6	40	65	109	60	91		13	135	77	10
100	77,5	7,0	45 (40) (50)	113	120	221	105,5	24 j6	50	77,5	148.2	75	127.8		13	170	95	13
125	90	9,0	55 (50) (60)	140	145	276	140,5	28 j6	60	90	190	92	166.2		16	215	118	15
140	110	6,5	70 (60)	182	190	349	175,5	38 k6	80	110	238.5	115	209		26	275	150	18

OM	Gp	Fp	Pp	Rp	Up	Vp	F		G F8	P	R	U	V	Z
80	90 - g6	125	58,5	105	3	M8	F1	200	130	100	165	4,5	N°4 ø11	11
100	110 - g6	150	70,5	125	3	M8	F1	250	180	125	215	5	N°4 ø13	14
125	135 - g6	180	81,0	150	3	M10	F1	300	230	150	265	5	N°4 ø15	16
140	170 - g6	230	103,5	200	4	M12	F2	350	250 (g6)	150	300	5	N°4 ø18	18
							F1	350	250	180	300	6	N°4 ø17	25

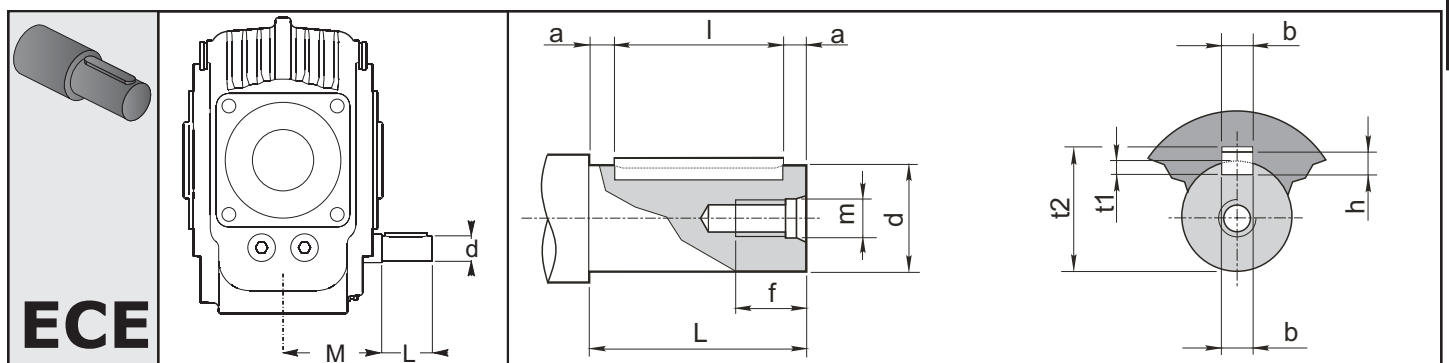
Antiretro:

backstop device:

Rücklaufsperre:

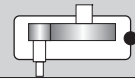


	AR	SR
80	65	70
100	76	86,5
125	85	105
140	105	128



PT / 2				Foro fil. testa Tapped hole Gewindebohrung Kopf			Cava / Keyway / Nut			Estremità d'albero Shaft end Wellenende		Linguetta Key Federkeil
SIZE	d	L	M	d	f	b	t ₁	t ₂	L _{a11}	a	bxhxl	
80	19 j6	40	65	M6	15	6	3.5	21.8	40	5	6X6X30	
100	24 j6	50	77.5	M8	20	8	4	27.3	50	5	8X7X40	
125	28 j6	60	90	M8	20	8	4	31.3	60	5	8X7X50	
140	38 k6	80	110	M10	27	10	5	41.3	80	5	10X8X70	

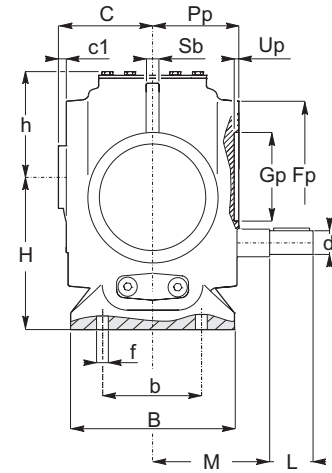
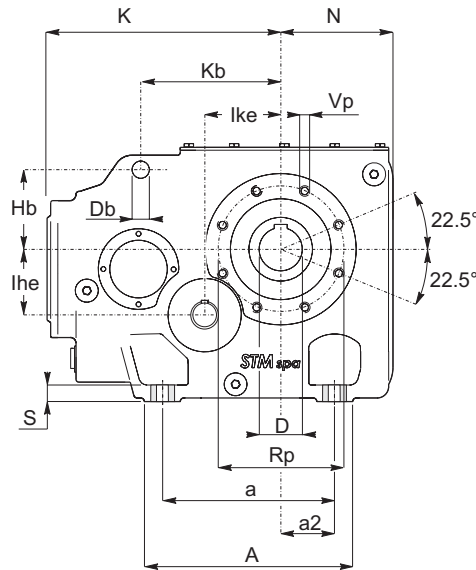
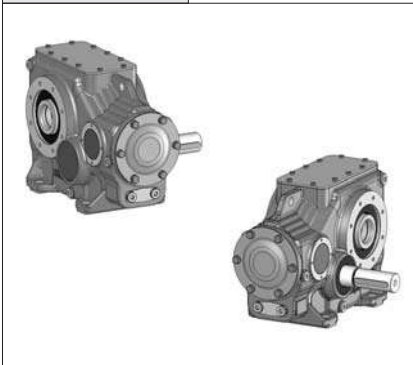
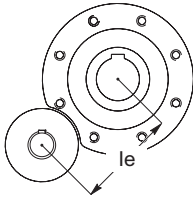
PT-1



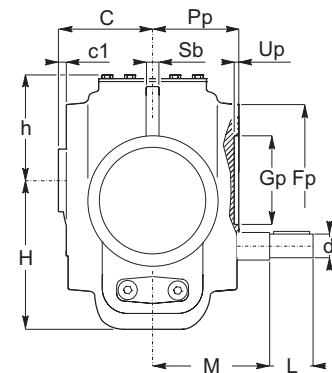
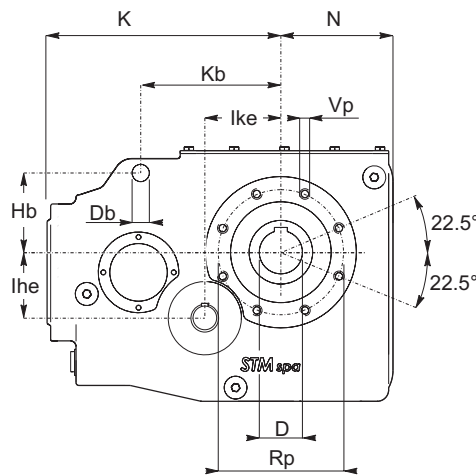
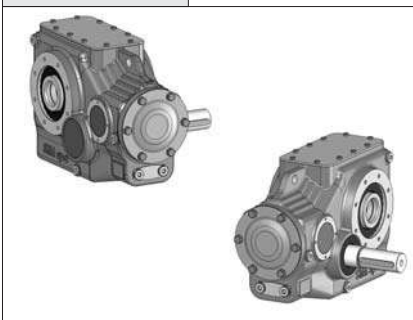
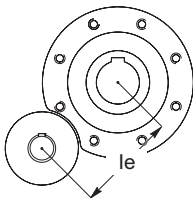
A **AUD** **C1**

132-150-170-190

PTP-1

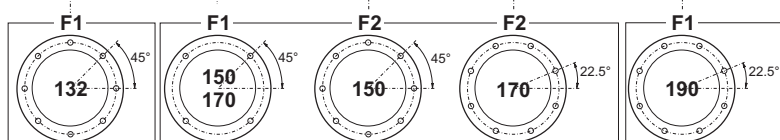
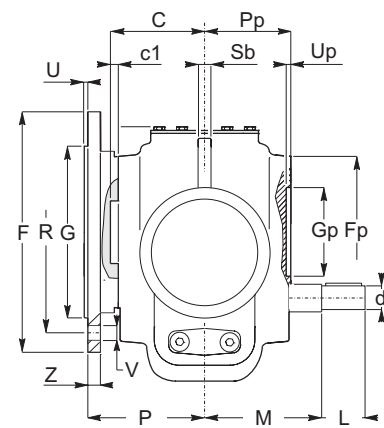
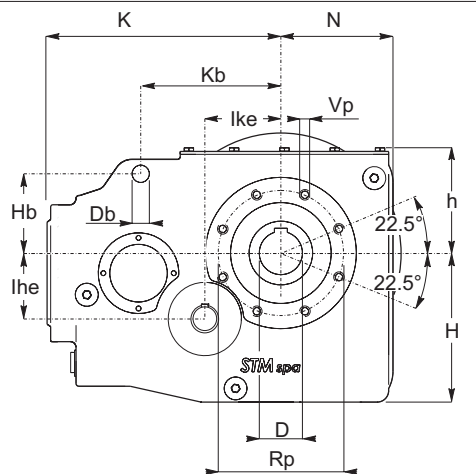
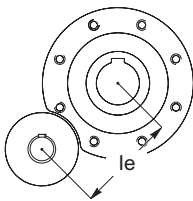


PTF-1



PTF-1

F1-F2



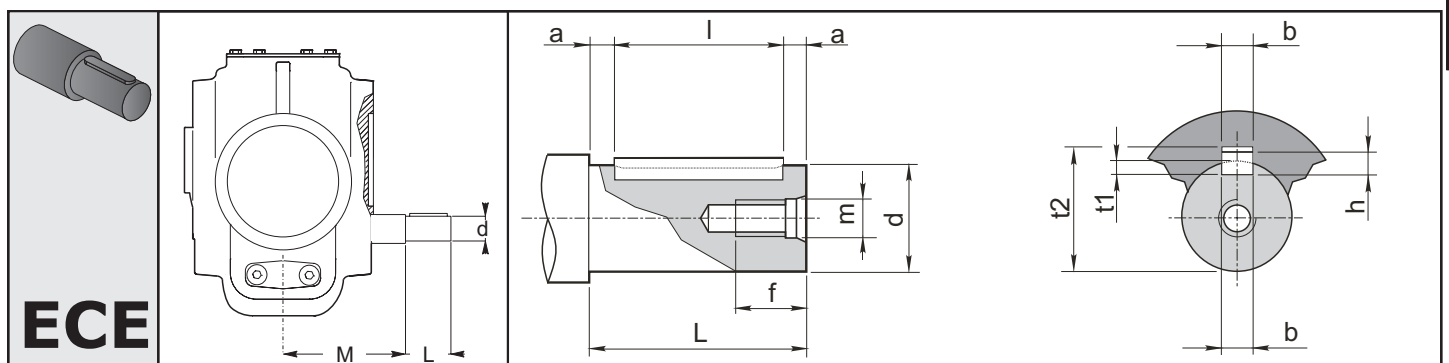
1.5 Dimensioni

1.5 Dimensions

1.5 Abmessungen

	a	A	a ₂	b	B	C	c ₁	D H7	f	h	H		K	N	S	d	L	M	I _e	I _{h_e}	I _{k_e}	D _b	K _b	H _b	S _b
											PT P	PT F													
132	240	290	75	190	228	121	1	60 (70)	22	147	212	207	332.5	156	23	50	112	153.5	140	91.62	105.86	24	195	110	18
150	270	325	90	210	255	137	4.5	70 (80)	22	170	245	240	362.5	183	27	55	125	174	160	103.58	121.94	26	220	125	22
170	315	375	110	240	280	151	6	90	22	188	275	270	391.5	210	30	60	140	198	180	118.70	135.31	32	240	140	25
190	355	425	125	270	320	170	5	100	26	208.5	315	308	437	236	35	65	140	224	200	133.4	150	38	270	155	30

OM	Gp H7	Fp	Pp	Rp	Up	Vp	F		G g6	P	R	U	V	Z
							F1	F2						
132	140	210	120	175	7	N° 8 M12 x 24	F1	350	250	160	300	5	N° 8 φ 18	17
150	160	240	132.5	200	7	N° 8 M14 x 28	F1	400	300	174.5	350	5	N° 4 φ 18	18
							F2	450	350	174.5	400	5	N° 8 φ 19	18
170	180	275	145	225	7	N° 8 M16 x 32	F1	400	300	183.5	350	5	N° 4 φ 18	18
							F2	450	350	183.5	400	5	N° 8 φ 18	25
							F3	350	250	183.5	300	5	N° 4 φ 18	20
190	200	310	165	250	7	N° 8 M18 x 36	F1	550	450	221	500	5	N° 8 φ 19	25



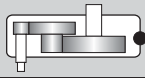
PT / 1				Foro fil. testa Tapped hole Gewindebohrung Kopf			Cava / Keyway / Nut			Estremità d'albero Shaft end Wellenende		Linguetta Key Federkeil
SIZE	d	L	M	d	f	b	t ₁	t ₂	L a11	a	bxhxl	
132	50 k6	112	153.5	M12	35	14	5.5	53.8	112	6	14x9x100	
150	55 m6	125	174	M12	35	16	6	59.3	125	7.5	16x10x110	
170	60 m6	140	198	M12	35	18	7	64.4	140	7.5	18x11x125	
190	65 m6	140	224	M16	39	18	7	69.4	140	7.5	18x11x125	

1.5 Dimensioni

1.5 Dimensions

1.5 Abmessungen

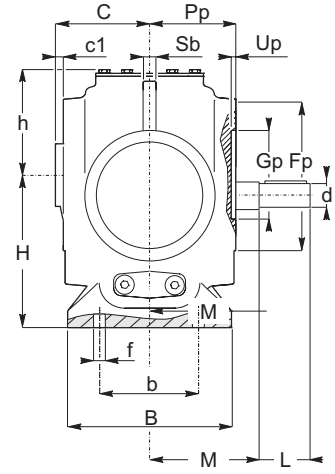
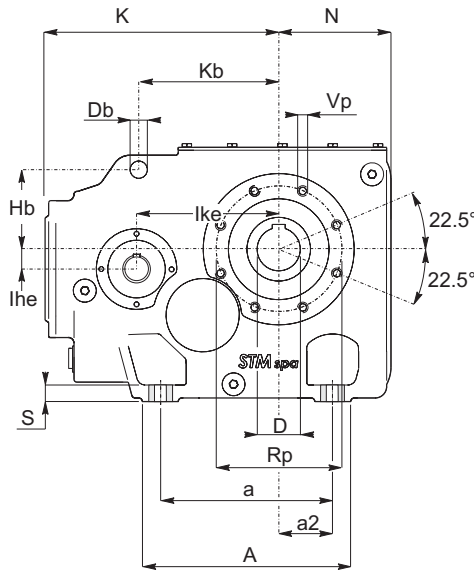
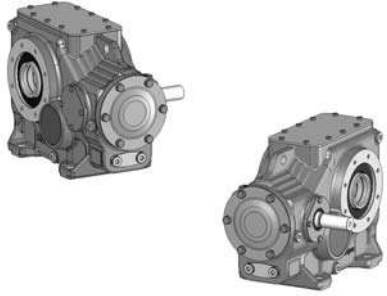
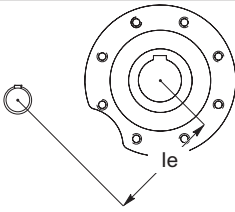
PT-2



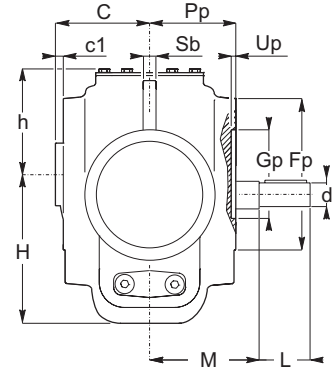
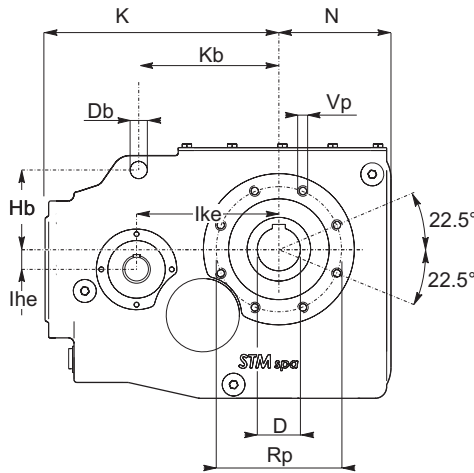
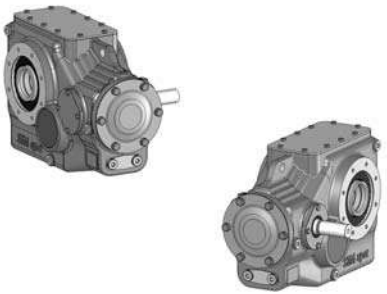
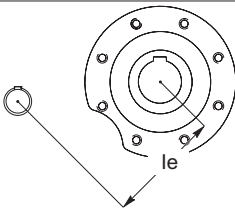
A **AUD** **C1**

132-150-170-190

PTP-2

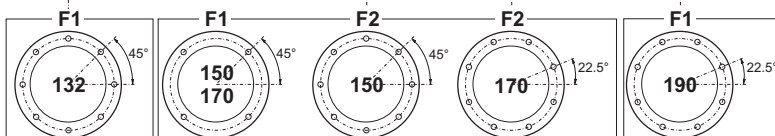
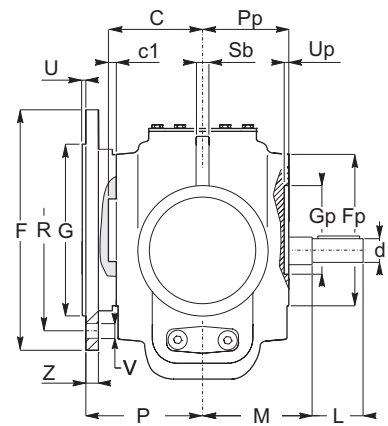
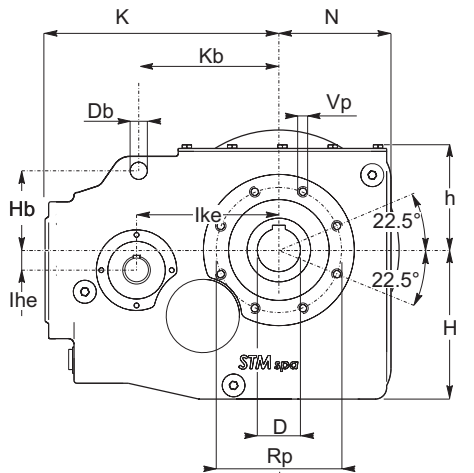
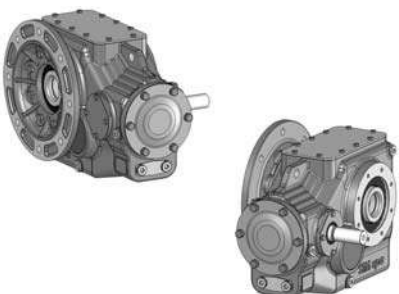
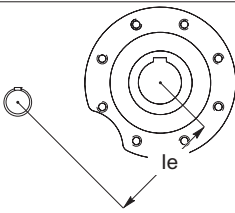


PTF-2



PTF-1

F1-F2



1.5 Dimensioni

1.5 Dimensions

1.5 Abmessungen

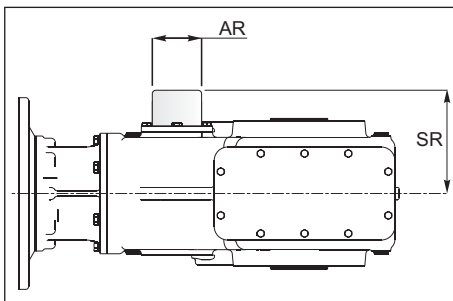
	a	A	a ₂	b	B	C	c ₁	D H7	f	h	H		K	N	S	d	L	M	I _e	I _{h_e}	Ik _e	D _b	K _b	H _b	S _b
											PT P	PT F													
132	240	290	75	190	228	121	1	60 (70)	22	147	212	207	332.5	156	23	35	80	121.5	200	28	198	24	195	110	18
150	270	325	90	210	255	137	4.5	70 (80)	22	170	245	240	362.5	183	27	45	112	137.5	225	30	223	26	220	125	22
170	315	375	110	240	280	151	6	90	22	188	275	270	391.5	210	30	50	112	151.0	250	35	247.5	32	240	140	25
190	355	425	125	270	320	170	5	100	26	208.5	315	308	437	236	35	55	125	170.0	280	38	277.4	38	270	155	30

OM	Gp H7	Fp	Pp	Rp	Up	Vp	F		G	P	R	U	V	Z
							F1	F2	g6					
132	140	210	120	175	7	N° 8 M12 x 24	F1	350	250	160	300	5	N° 8 φ 18	17
150	160	240	132.5	200	7	N° 8 M14 x 28	F1	400	300	174.5	350	5	N° 4 φ 18	18
							F2	450	350	174.5	400	5	N° 8 φ 19	18
170	180	275	145	225	7	N° 8 M16 x 32	F1	400	300	183.5	350	5	N° 4 φ 18	18
							F2	450	350	183.5	400	5	N° 8 φ 18	25
							F3	350	250	183.5	300	5	N° 4 φ 18	20
190	200	310	165	250	7	N° 8 M18 x 36	F1	550	450	221	500	5	N° 8 φ 19	25

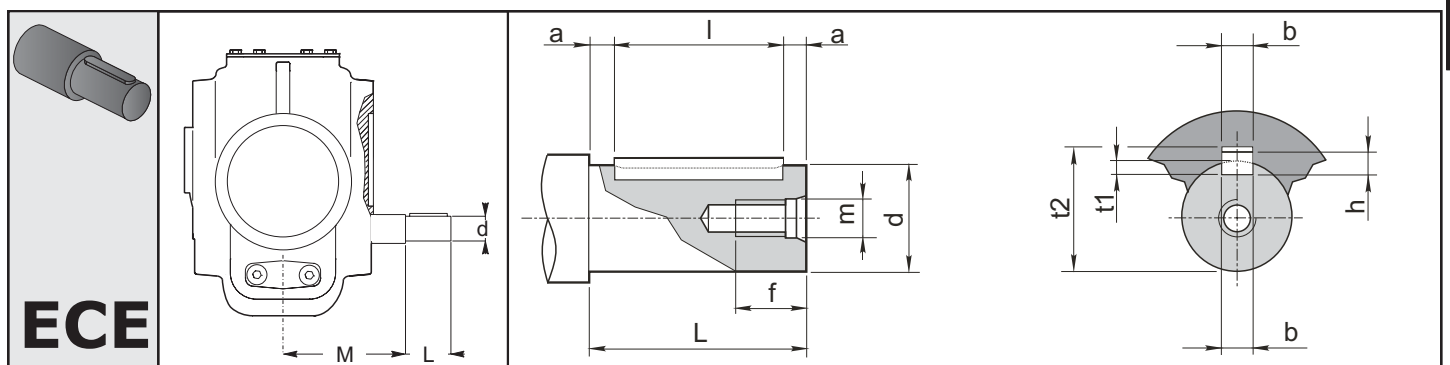
Antiretro:

backstop device:

Rücklaufsperre:



	AR	SR
132	80	155
150	90	178.5
170	100	181.75
190	110	199



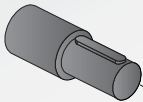

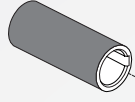

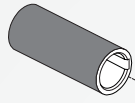


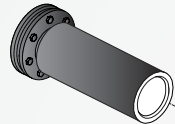

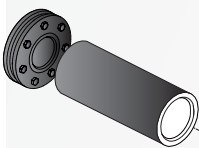

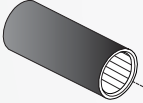

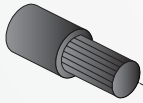

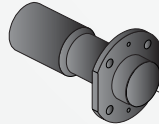



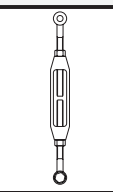
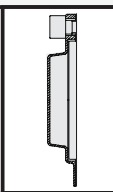

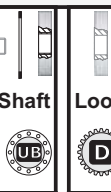


ECE

PT / 2				Foro fil. testa Tapped hole Gewindebohrung Kopf		Cava / Keyway / Nut			Estremità d'albero Shaft end Wellenende		Linguetta Key Federkeil
SIZE	d	L	M	d	f	b	t ₁	t ₂	L a11	a	bxhxl
132	35 k6	80	121.5	M10	27	10	5	38.3	80	5	10x8x70
150	45 k6	112	137.5	M10	27	14	5.5	48.8	112	6	14x9x100
170	50 k6	112	151.0	M12	35	14	5.5	53.8	112	6	14x9x100
190	55 m6	125	170.0	M12	35	16	6	59.3	125	7.5	16x10x110

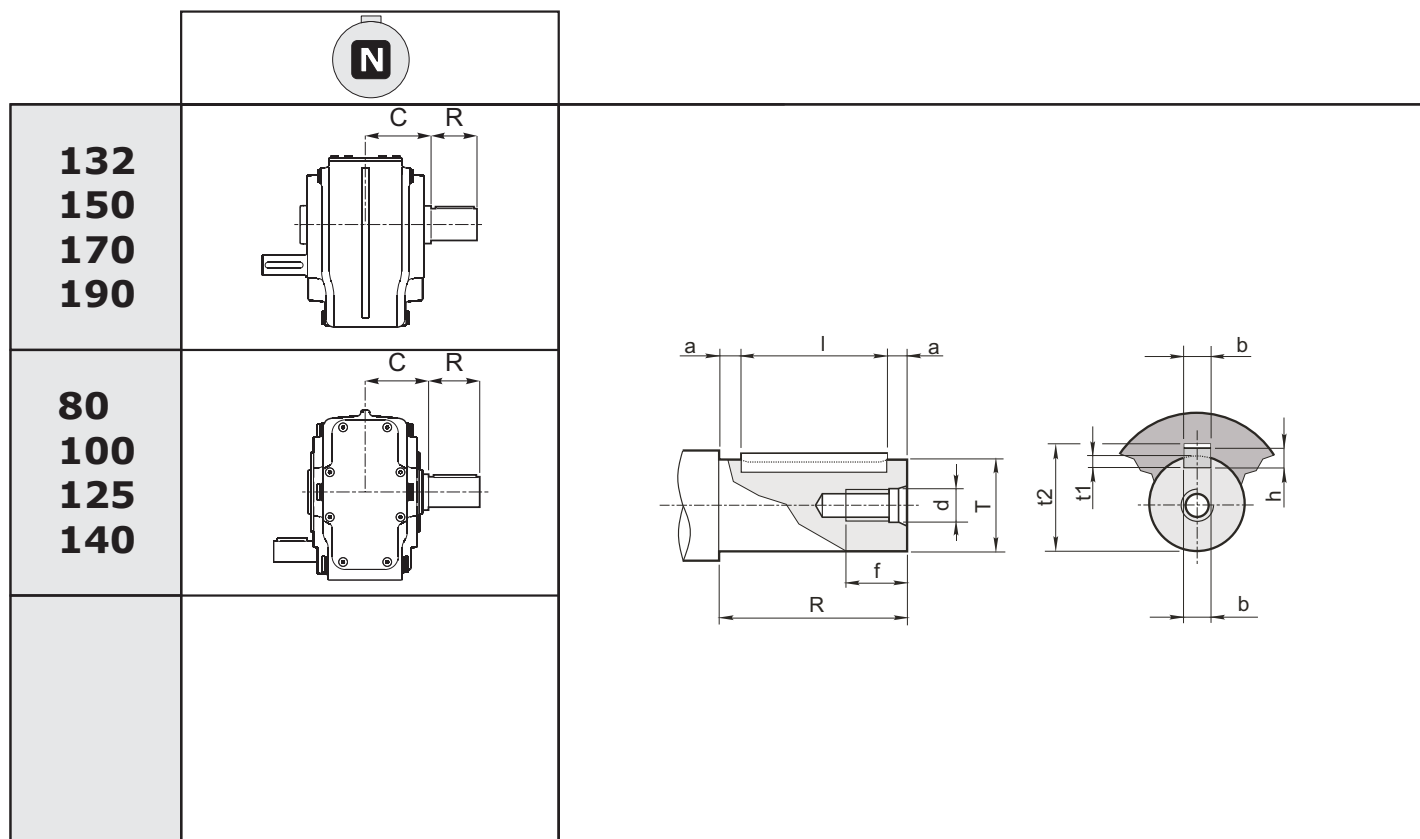
ESTREMITA USCITA - Accessori - Opzioni
 OUTPUT CONFIGURATIONS - Accessories - Options
 ENDEN DER AUSGANGSWELLEN - Zubehör - Optionen

STIM
team

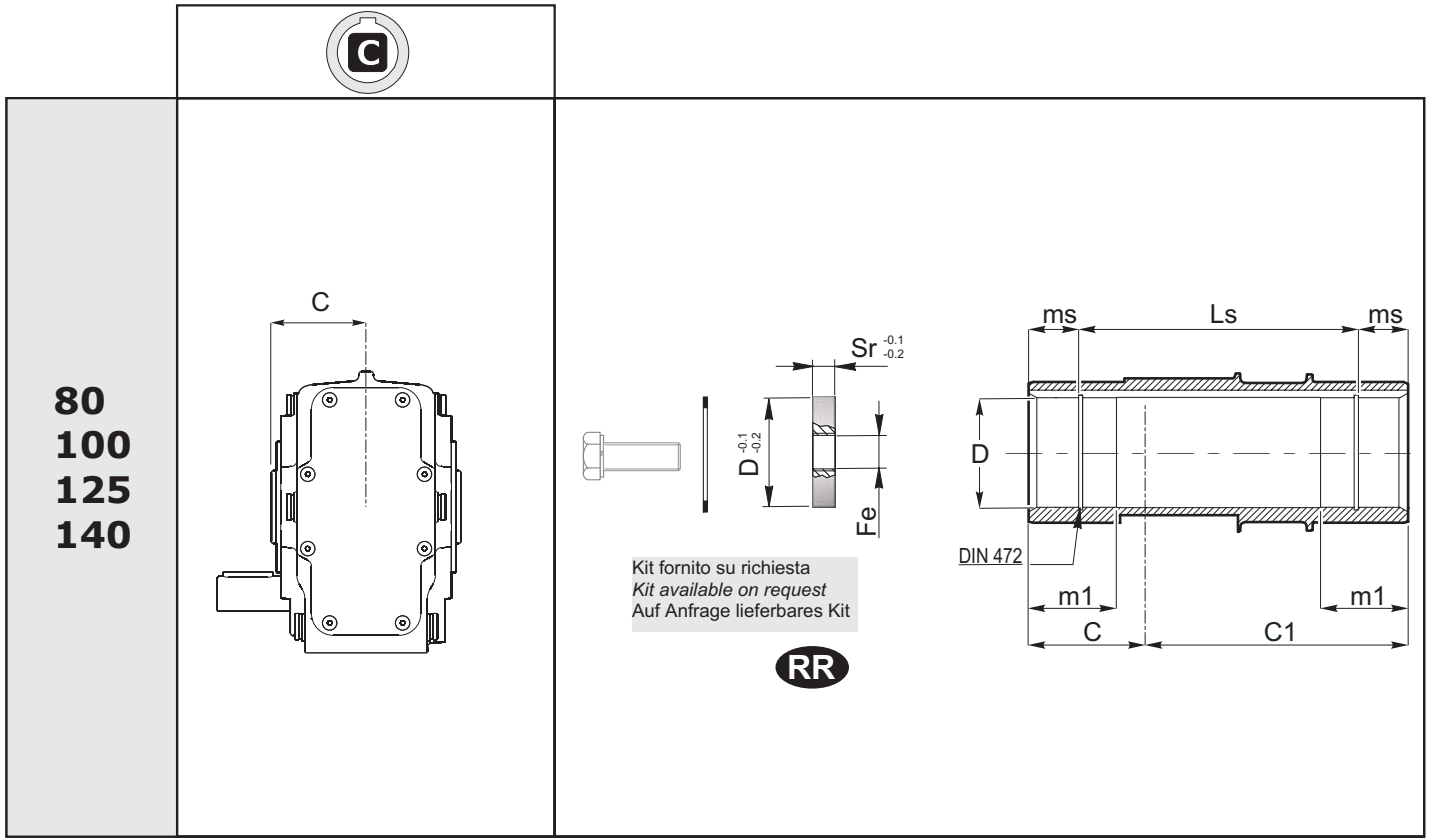
STIM
team

		Output shaft	G32		
		Hollow shaft with keyway	G33		
	 	Quick Locking Adjustment "Quick Locking"	G35		
		Hollow shaft with shrink disk	G37		
		Hollow shaft with shrink disk	G37		
		Splined hollow shaft	G39		
		Broached flange	G40		
		Splined output shaft	G42		
		Broached flange	G42		
		 	 	OPT - ACC. - Accessories - Options	G44
TEN	PROT	RR	FF		

G

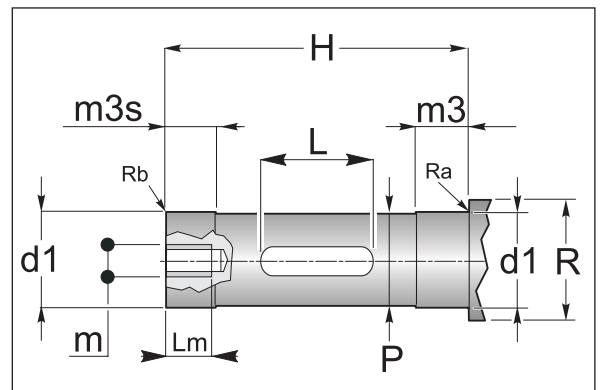
	Ø Albero Ø Shaft Ø Welle		Foro fil. testa Tapped hole Gewindebohrung Kopfi		Cava Keyway Nut			Estremità d'albero Shaft end Wellenende		Linguetta Key Federkeil
	T	C	d	f	b	t1	t2	R	a	bxhxl
80	32 k6	71	M8	22	10	5	35.3	60	5	10x8x50
100	45 g6	77.5	M 10	25	14	5.5	48.8	90	5	14x9x80
125	55 g6	90	M 12	32	16	6	59.3	110	5	16x10x100
132	60 m6	121	M 12	35	18	7	64.4	112	6	18x11x100
	70 m6		M 16	39	20	7.5	74.9	125	7.5	20x12x110
140	70 m6	122	M16	39	20	7.5	74.9	125	7.5	20x12x110
150	70 m6	137	M 16	39	20	7.5	74.9	125	7.5	20x12x110
	80 m6		M 16	39	22	9	85.4	140	7.5	22x14x125
170	90 m6	151	M 16	39	25	9	95.4	160	10	25x14x140
190	100 m6	170	M 20	46	28	10	106.4	180	10	28x16x160

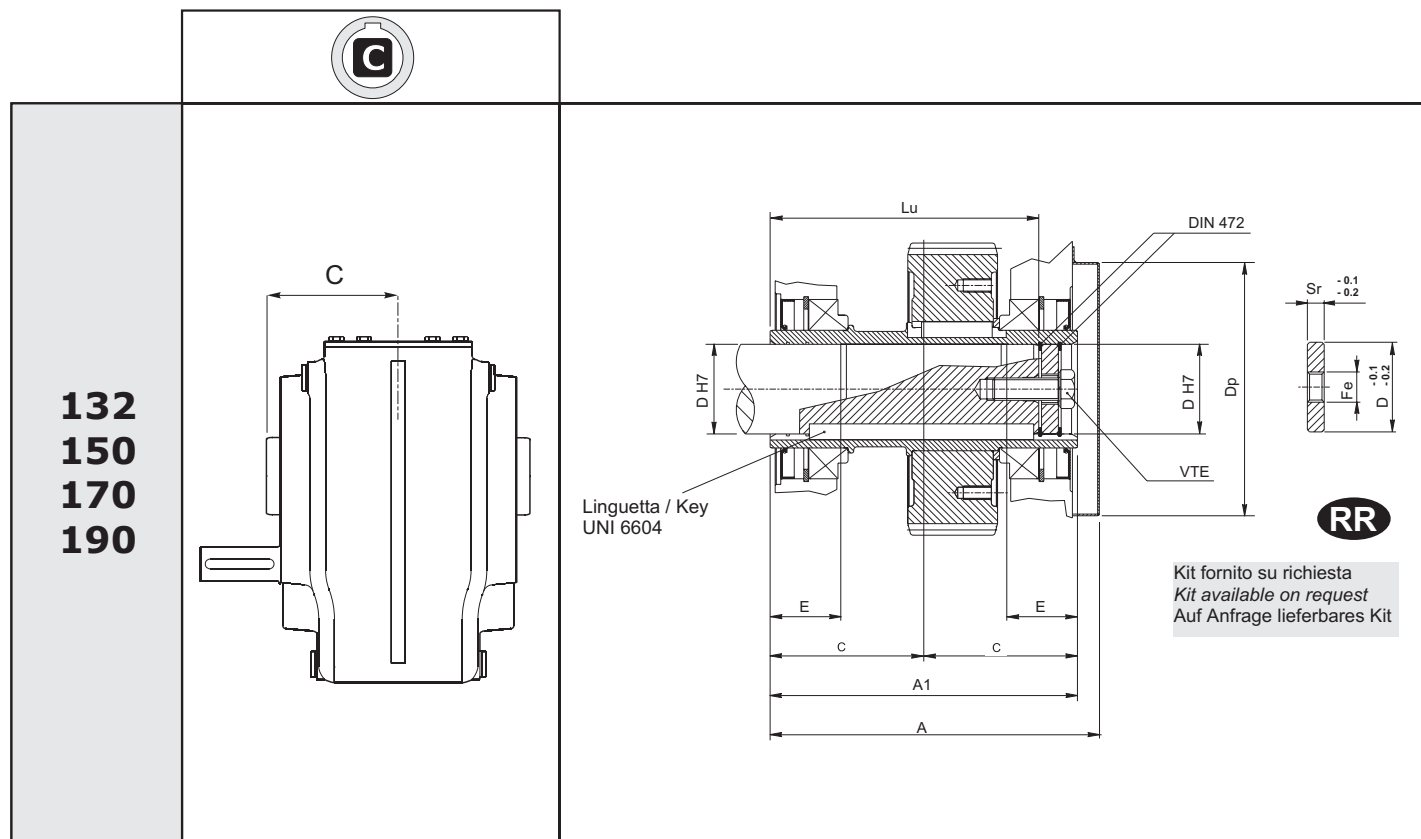


	80	100	125	140
C	65	77,5	90	110
D H7	32 (30) (35)	45 (40) (50)	55 (50) (60)	70 (60)
m1	35	42,5	55	60
ms	15	15	17,5	17,5
Ls	100	125	145	185

Perno macchina / Customer shaft / Maschinachse

	d1 h6	m3	m3s	Lm	m	H	L min	P	R	Ra	Rb	Sr	Fe
80	32 (30) (35)	30	30	25	M10	119	70	31.8 (29.8) (34.8)	42 (40) (45)			-	-
100	45 (50) (40)	45	15	25 (32) (25)	M 10 (M 12) (M 10)	125	80	44.8 (49.8) (39.8)	55 (60) (50)			10	M14
125	55 (60) (50)	60	20	32	M 12	142	110	54.8 (59.8) (49.8)	65 (70) (60)			15	M14
140	70 (60)	40	40	40 (35)	M20 (M12)	198	150	69.8 (59.8)	80 (70)			-	-

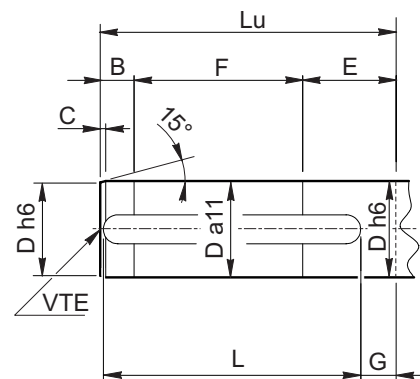


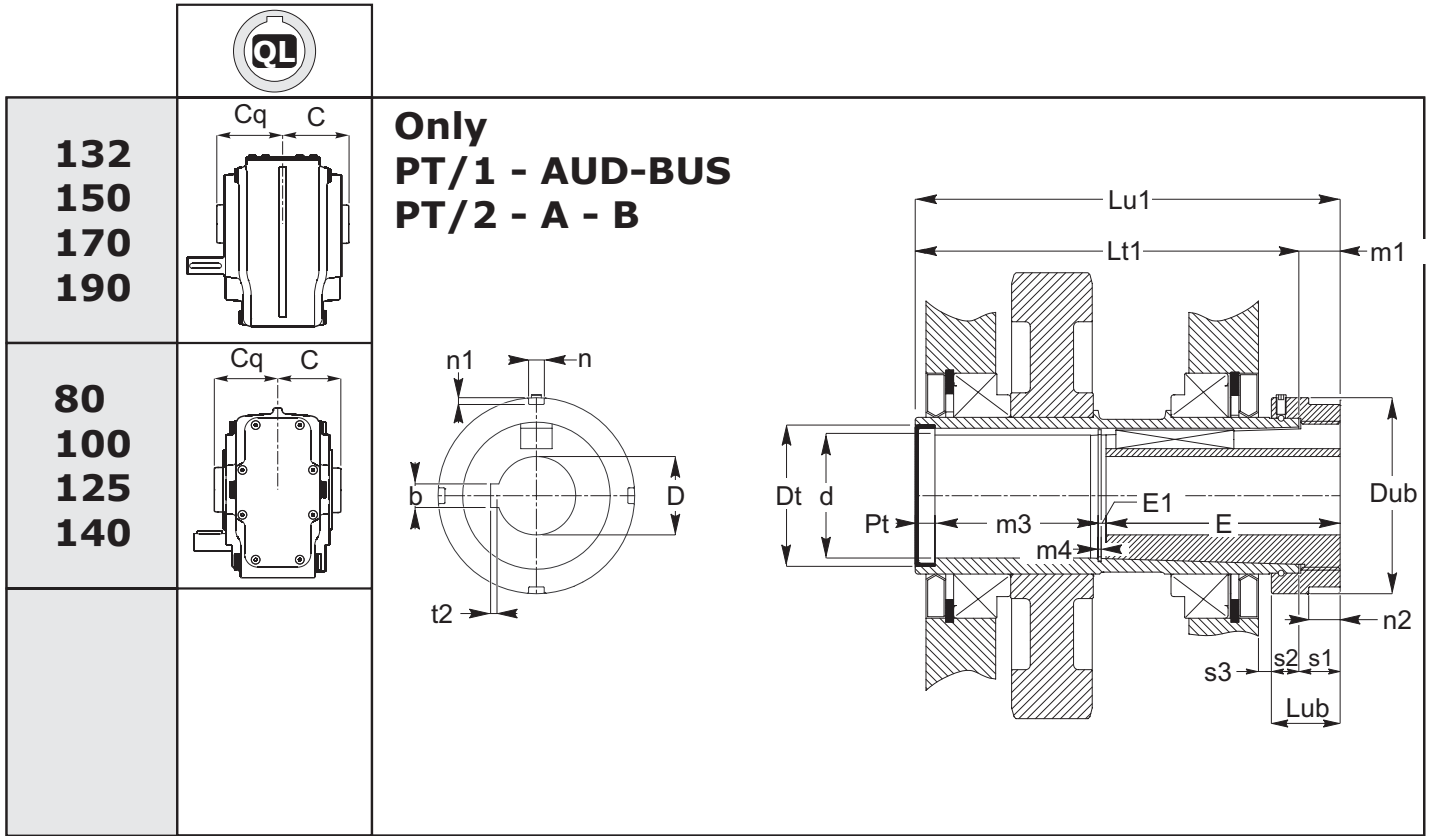


	132	150	170	190
A	269	302	332	379
A1	242	274	302	340
C	121	137	151	170
D	60 (70)	70 (80)	90	100
Dp	183	226	226	260
E	56	63	70	80
Lu	207.5	239.5	261	299
Sr	15	15	18	18
Fe	M27	M27	M30	M30
VTE	M20x60	M20x60	M24x75	M24x75

Albero Macchina / Machine shaft / Machine Shaft

	B	C	D	E	F	G	L	Lu	VTE
132	26.5	4	60 (70)	61	120	25	180	207.5	M20
150	33.5	4.5	70 (80)	68	138	36	200	239.5	M20
170	36	5	90	77	148	37	220	261	M24
190	44	5.5	100	85	170	43	250	299	M24



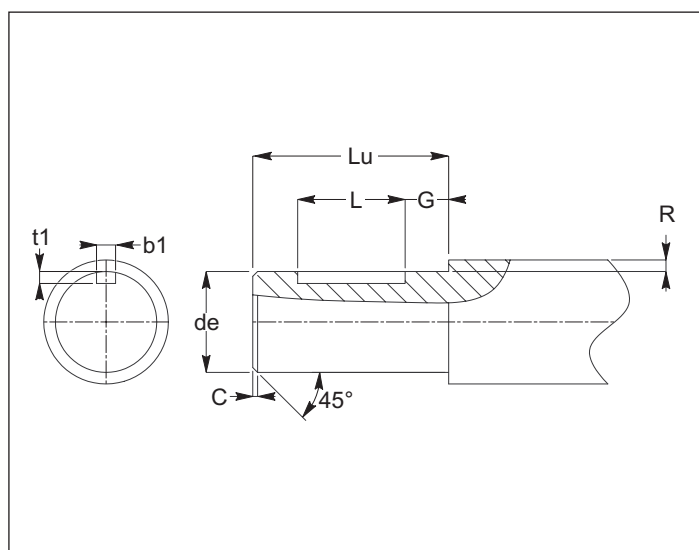


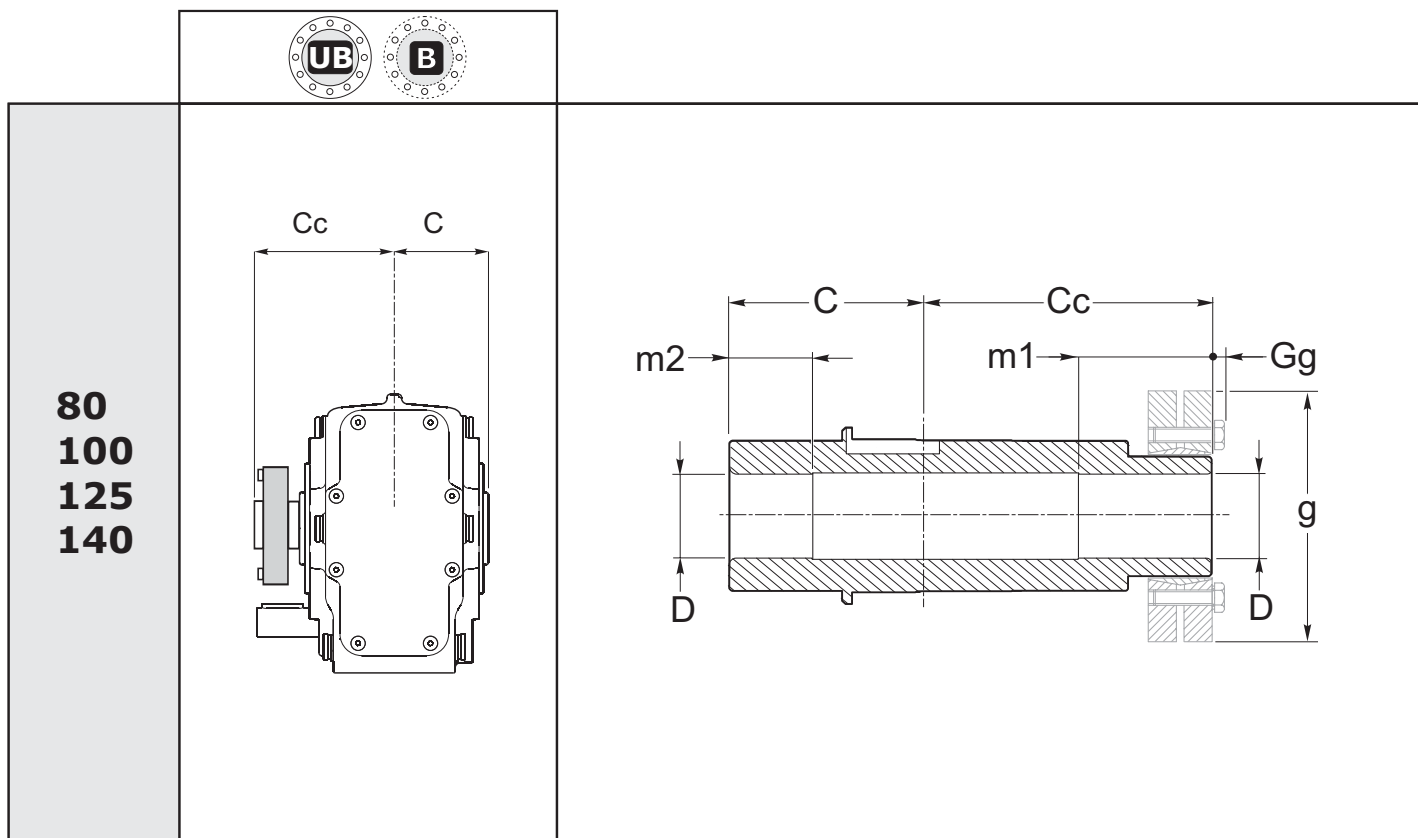
	80	100	125	132	140	150	170	190
C	65	77,5	90	121	110	137	151	170
Cq	101	113,5	126	157	146	173	187	206
d	35.2	49.2	60.2	70.2	69.2	80.2	90.2	100.2
Dt	47	62	72	85	85	100	110	120
Dub	70	85	100	105	115	120	135	145
E	91	121	131	141	141	161	181	201
E1	3.5	3.5	3.5	4.2	4.2	4.2	4.2	5.2
Lt1	145	170	195	257	235	289	317	355
Lu1	166	191	216	278	256	310	338	376
Lub	35	35	35	35	35	35	35	35
m1	21	21	21	21	21	21	21	21
m3	64.5	58.5	71.5	120.8	98.8	132.8	140.8	157.8
m4	1.7	1.7	1.7	2.2	2.2	2.2	2.2	2.7
n2	15	15.5	16	16	16	17	17	17
Pt	On request							
s1	21	21	21	21	21	21	21	21
s2	14	14	14	14	14	14	14	14
s3	4.5	5	6.5	10	6	13	17	15
b	6 8 8	8 8 10 12 14	10 12 14 14 16	12 14 14 16 18	12 14 14 16 18	14 14 16 18 18 20	16 18 18 20 20 22	20 20 22 22 25
D H7	20 25 30	25 30 35 38 40 42 45 48	35 40 45 48 50 55	40 45 50 55 60 65	40 45 50 55 60 65	45 50 55 60 65 70 75	55 60 65 70 75 80	70 75 80 85 90
n	6	7	8	8	8	10	10	10
n1	2.5	3	3.5	3.5	3.5	4	4	4
b	UNI 6604							
t2	UNI 6604							



Perno macchina / Customer shaft / Maschinachse

	C	de h6	G	L	Lu	R	b1	t1
80	1	(20)	10	40	90	5		
		(25)		50				
		(30)		60				
100	1.5	(25)	10	50	120	5		
		(30)	10	60				
		(35)	10	70				
		(38)	10	70				
		(40)	5	80				
		(42)	5	80				
		(45)	5	90				
(48)	5	90						
125	1.5	(35)	10	70	130	5		
		(40)	10	80				
		(45)	10	90				
		(48)	10	90				
		(50)	5	100				
(55)	5	100						
132	1.5	(40)	10	80	140	7.5		
		(45)	10	90				
		(50)	10	100				
		(55)	5	100				
		(60)	5	120				
(65)	5	120						
140	1.5	(40)	10	80	140	7.5		
		(45)	10	90				
		(50)	10	100				
		(55)	5	100				
		(60)	5	120				
(65)	5	120						
150	2	(45)	10	90	160	7.5		
		(50)	10	100				
		(55)	10	100				
		(60)	5	120				
		(65)	5	120				
(70)	5	120						
(75)	5	140						
170	2	(55)	10	100	180	7.5		
		(60)	10	120				
		(65)	10	120				
		(70)	5	120				
		(75)	5	150				
(80)	5	150						
190	2	(70)	10	120	200	10		
		(75)	10	150				
		(80)	10	150				
		(85)	5	170				
		(90)	5	170				

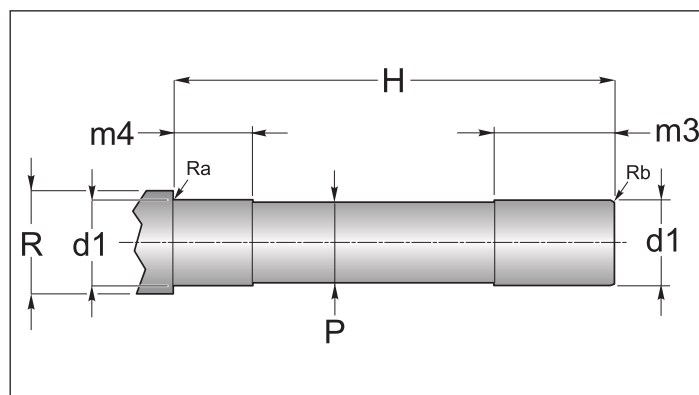
 UNI
6604


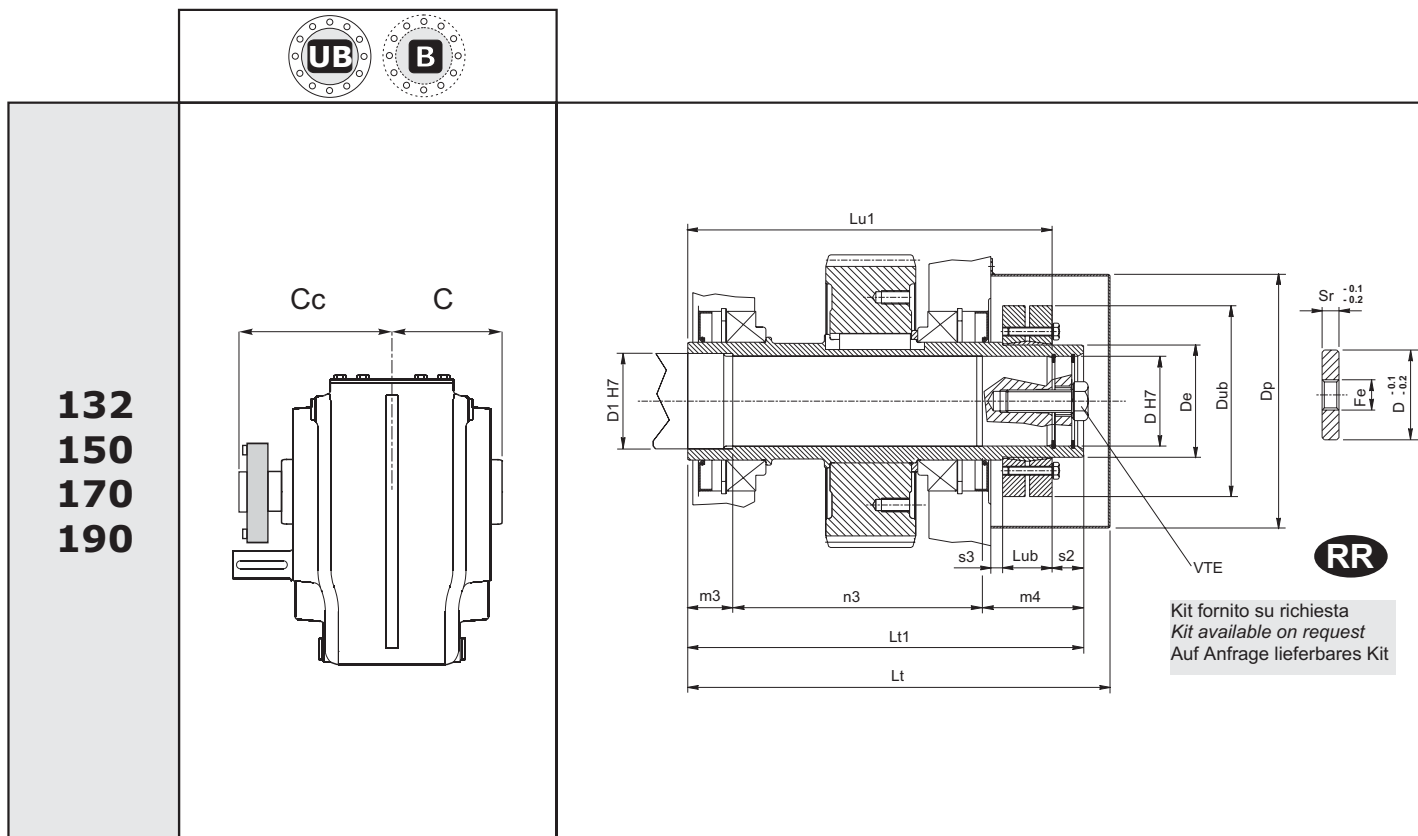


	80	100	125	140
C	65	77,5	90	110
Cc	95	107.5	125	154
D H7	35	45	55	70
m1	40	50	60	70
m2	30	30	50	60
g	80	100	115	155
Gg	-	4	4	-

Perno macchina / Customer shaft / Maschinachse

	d1 h6	H	m3	m4	P	R	Ra	Rb
80	35	160	45	35	34.8	45	0.5	0.5
100	45	185	55	35	44.8	55	0.5	1.0
125	55	215	65	55	54.8	65	0.5	1.0
140	70	264	80	60	69.8	80	0.5	1.0

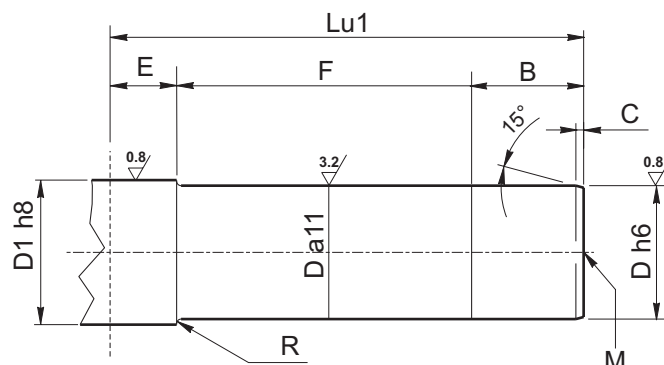


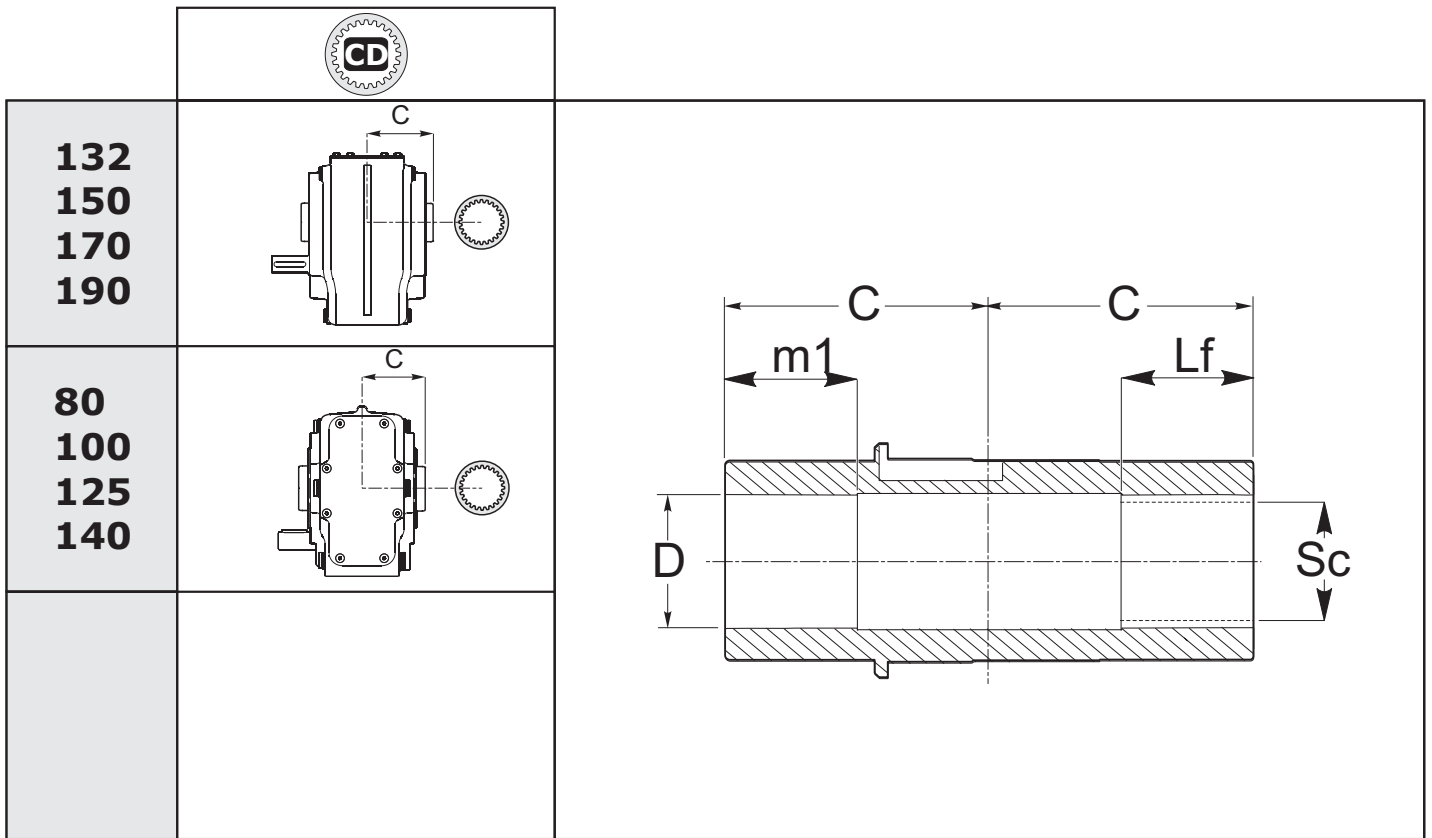


	132		150		170		190	
Lt	334.5		375.5		405.5		452.5	
Lt1	313		352		397		436	
m3	35		40		45		50	
n3	198		222		252		276	
m4	80		90		100		110	
Lu1	286		324		364		402	
Dp	183		226		226		260	
Dub	145	155	155	170	215	215	215	215
Lub	32.5	39	39	44	54	54	54	54
s2	30	27	30	28	33	33	34	34
C	121		137		151		170	
Cc	192		215		246		266	
D	60	70 (opz)	70	80 (opz)	90	90	100	100
D1	65	75	75	85	95	95	110	110
De	80	90	90	100	120	120	130	130
Sr	15		15		18		18	
Fe	M27		M27		M30		M30	
VTE	M20x60		M20x60		M24x75		M24x75	

Perno macchina / Customer shaft / Maschinachse

	132	150	170	190
B	58	67	72	81
C	4	4.5	5	5.5
D	60 (70)	70 (80)	90	100
D1	65 (75)	75 (85)	95	110
E	30	32	35	40
F	198	225	257	281
Lu1	286	324	364	402
M	M20	M20	M24	M24
R	2.2	2.5	2.5	3

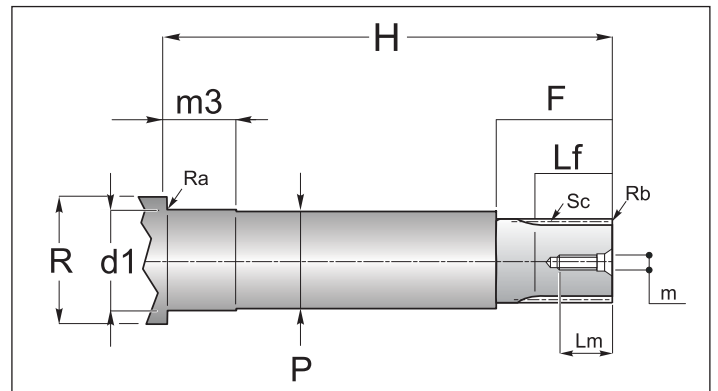




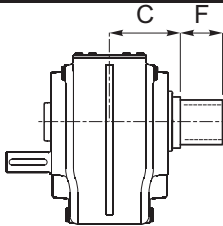
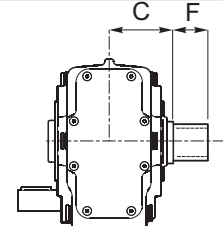

	80	100	125	132	140	150	170	190
C	65	77.5	90	121	110	137	151	170
D H7	37	47	57	72	72	82	92	102
m1	40	55	60	70	70	90	90	110
Lf	40	55	60	70	70	90	90	110
Sc	35 x 31 DIN 5482	45 x 41 DIN 5482	55 x 50 DIN 5482	70 x 64 DIN 5482	70 x 64 DIN 5482	80 x 74 DIN 5482	90 x 84 DIN 5482	100 x 94 DIN 5482

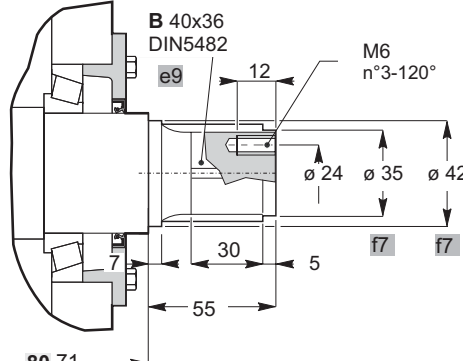
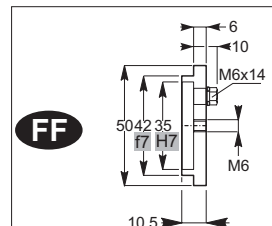
Perno macchina / Customer shaft / Maschinachse

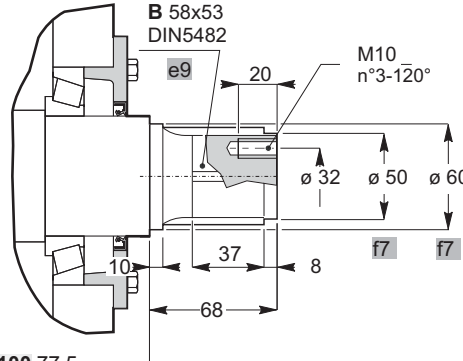
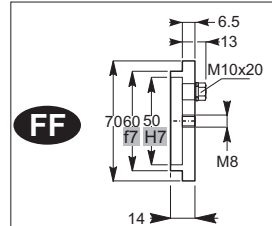
	d1 h6	m 3	H	P	R	Ra	Rb	Sc	F	Lf	L m	m
80	37	35	127	36	48	0.5	1x45°		50	40	25	M10
100	47	50	155	46	60	1	1.5x45°		65	55	25	M10
125	57	55	175	56	75	1	1.5x45°		70	60	35	M12
132	72	65	238	71	85	2	1.5x45°		80	70	39	M16
140	72	65	217	71	85	2	1.5x45°		80	70	39	M16
150	82	85	270	81	100	3	2x45°		100	90	39	M16
170	92	85	299	91	115	2	2x45°		100	90	39	M16
190	102	105	337	101	125	2	2x45°		120	110	39	M16






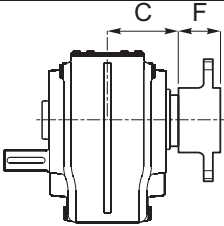
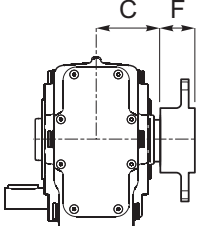
		C	de (h10)	F	Profilo scanalato Splined profile Keilprofil						
					Sc	Z	mn	α	dc (f7)	Sp	
132 150 170 190		80	71	Look Drawing	40 x 36 DIN 5482				Look Drawing		
		100	77.5		58 x 53 DIN 5482						
		125	90		70 x 64 DIN 5482						
80 100 125 140 150 170 190		132	121	69.3	69	FIAT 70	26	2.58	30°	70	25
		140	122	69.3	69	FIAT 70	26	2.58	30°	70	25
		150	137	79.3	69	FIAT 80	27	2.82	30°	80	20
		170	151	94.3	74	FIAT 95	31	2.97	30°	95	25
		190	170	104.4	79	D. 105 DIN 5480	34	3	30°	106	25

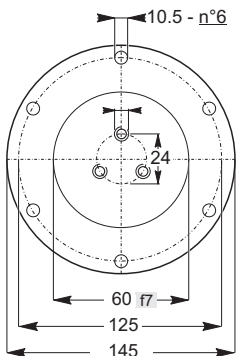
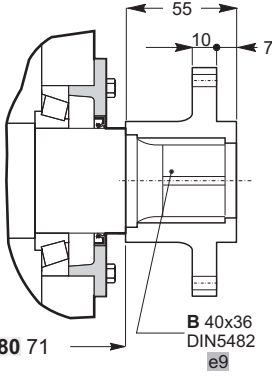
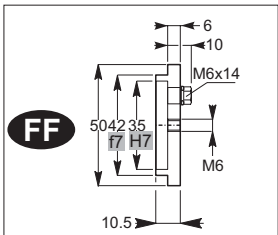
80		 <p>FF - Kit fornito su richiesta Kit available on request Auf Anfrage lieferbares Kit</p>
-----------	--	--

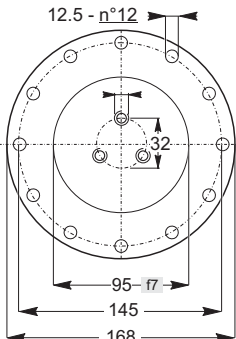
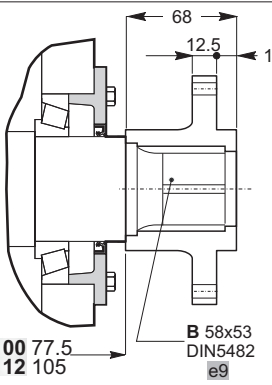
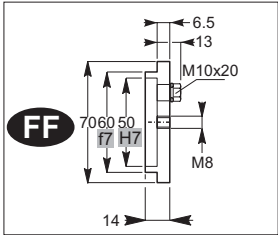
100		 <p>FF - Kit fornito su richiesta Kit available on request Auf Anfrage lieferbares Kit</p>
------------	--	--

<h1>125</h1>	<p>B 70x64 DIN5482</p> <p>e9</p> <p>M10 n°3-120°</p> <p>20</p> <p>10</p> <p>51</p> <p>10</p> <p>90</p> <p>ø 40</p> <p>ø 62</p> <p>ø 72</p> <p>f7</p> <p>f7</p> <p>125 90</p>	<p>FF</p> <p>8.5</p> <p>13</p> <p>M10x20</p> <p>82</p> <p>7</p> <p>H7</p> <p>M10</p> <p>18</p> <p>FF - Kit fornito su richiesta Kit available on request Auf Anfrage lieferbares Kit</p>
<h1>132-140-150 170-190</h1>	<p>Sc</p> <p>f</p> <p>de</p> <p>dc</p> <p>Sp</p> <p>C</p> <p>F</p> <p>d</p>	<p>FF</p> <p>FF - Kit fornito su richiesta Kit available on request Auf Anfrage lieferbares Kit</p>



		Dimensioni generali <i>General dimensions</i> <i>Allgemeine Abmessungen</i>												
		de	∅ A	∅ B	C	∅ Ce f8	N° Fori holes Anzahl der Bohrungen	∅ D	E	F	G	H	I	N h9
132 150 170 190		Look Drawing		71	Look Drawing									
		Look Drawing		77.5	Look Drawing									
		Look Drawing		90	Look Drawing									
80 100 125 140		69.3	200	160	121	100	4	17.5	M10	70	43	11	16	180
		69.3	200	160	122	100	4	17.5	M10	70	43	11	16	180
		79.3	220	180	137	110	4	19.5	M10	70	40	12	18	200
		94.3	240	190	151	130	8	19.5	M10	75	40	15	20	220
		104.4	250	200	170	145	8	21.5	M12	80	40	20	20	230

80			
	FF - Kit fornito su richiesta <i>Kit available on request</i> <i>Auf Anfrage lieferbares Kit</i>		

100			
	FF - Kit fornito su richiesta <i>Kit available on request</i> <i>Auf Anfrage lieferbares Kit</i>		

<p style="text-align: center; font-size: 24pt; font-weight: bold;">125</p>		<p>FF - Kit fornito su richiesta Kit available on request Auf Anfrage lieferbares Kit</p>
<p style="text-align: center; font-size: 24pt; font-weight: bold;">132-140-150</p>		<p>FF - Kit fornito su richiesta Kit available on request Auf Anfrage lieferbares Kit</p>
<p style="text-align: center; font-size: 24pt; font-weight: bold;">170-190</p>		<p>FF - Kit fornito su richiesta Kit available on request Auf Anfrage lieferbares Kit</p>



1.6 OPT - ACC. - Accessori - Opzioni

1.6 OPT - ACC. - Accessories - Options

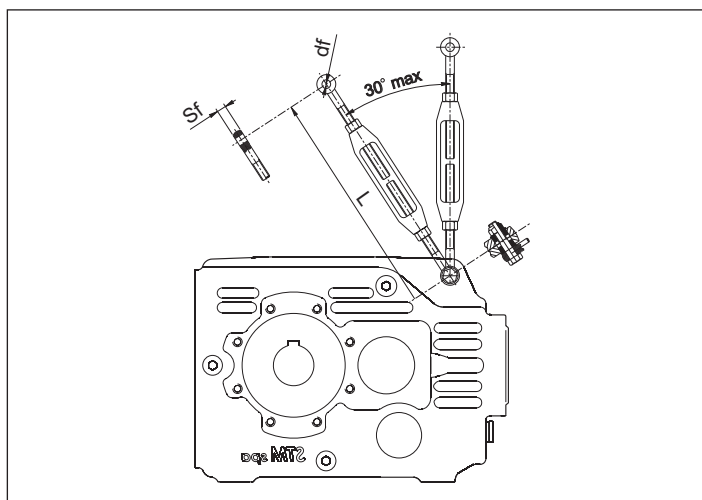
1.6 OPT-ACC. Zubehör - Optionen

TEN

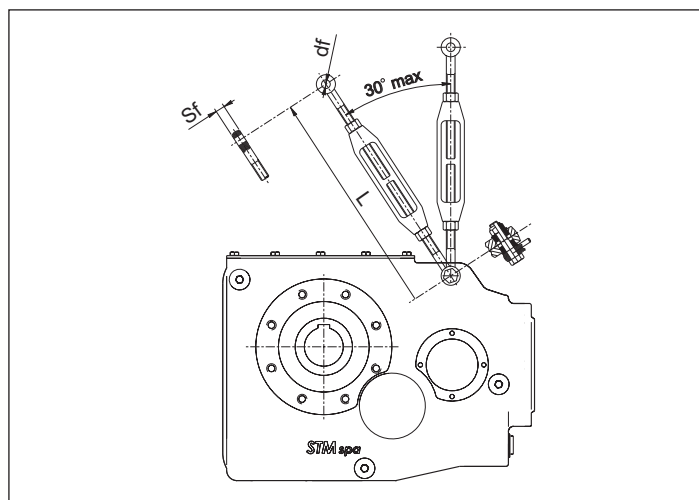
TEN - TENDITORE

TEN - TENSION ARM

TEN - SPANNVORRICHTUNG



80-100-125-140



132-150-170-190

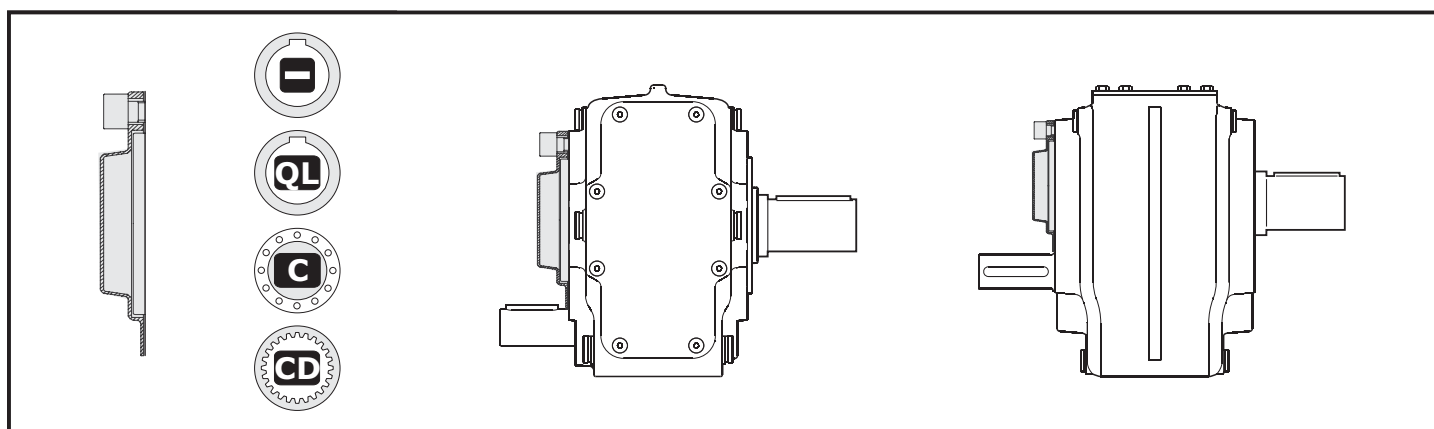
	df	sf	L
80	14	10	213 - 310
100	17	12	250 - 356
125	18	14	299 - 429
132	28	18	382 - 536
140	28	18	382 - 536
150	28	20	382 - 546
170	34	22	433 - 612
190	38	27	492 - 694

PROT

PROT. - Coperchio di protezione

PROT. - Protection cover

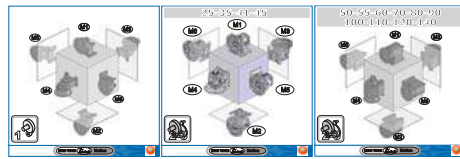
PROT - Schutzvorrichtungdeckel



Posizioni di montaggio - Lubrificazione
 Mounting positions - Lubrication
 Einbaulagen - Schmierung

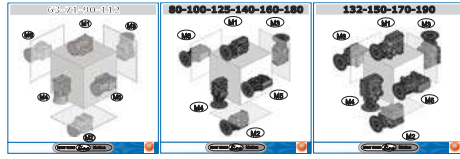


A



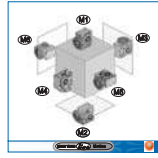
Z2

O



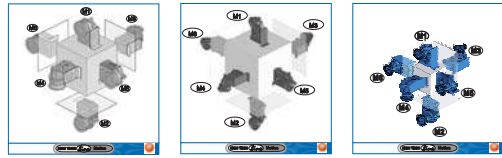
Z3

S



Z4

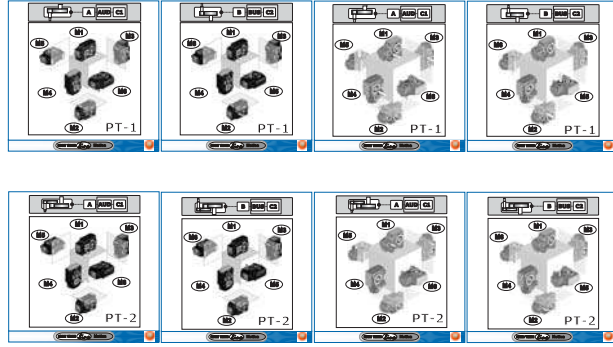
P



Z5

P_ P_L P_E

PT



Z6

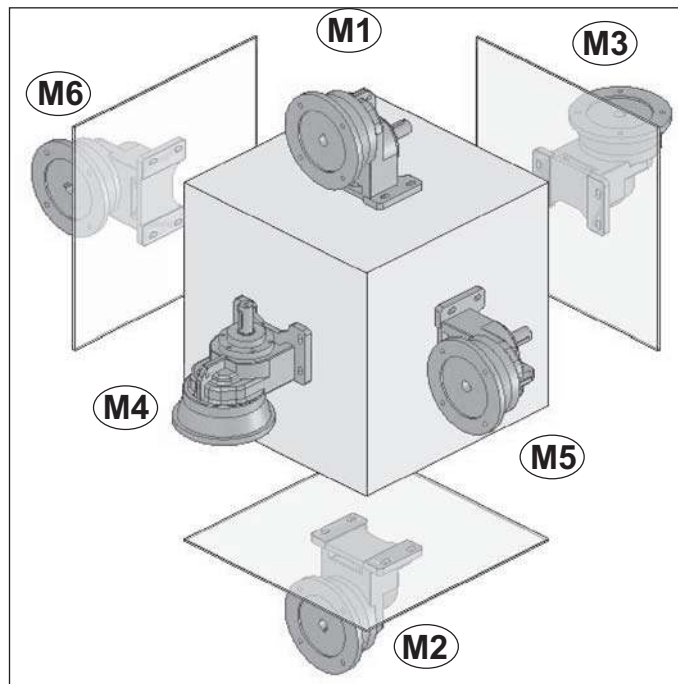
Z7





Posizioni di montaggio
Mounting positions
Einbaulagen

AM/1 - AC/1 - AR/1

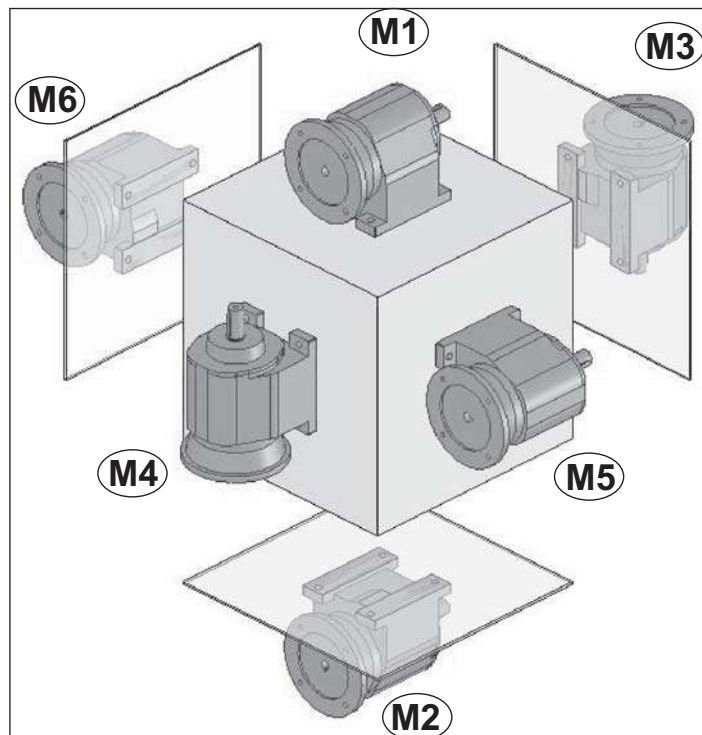
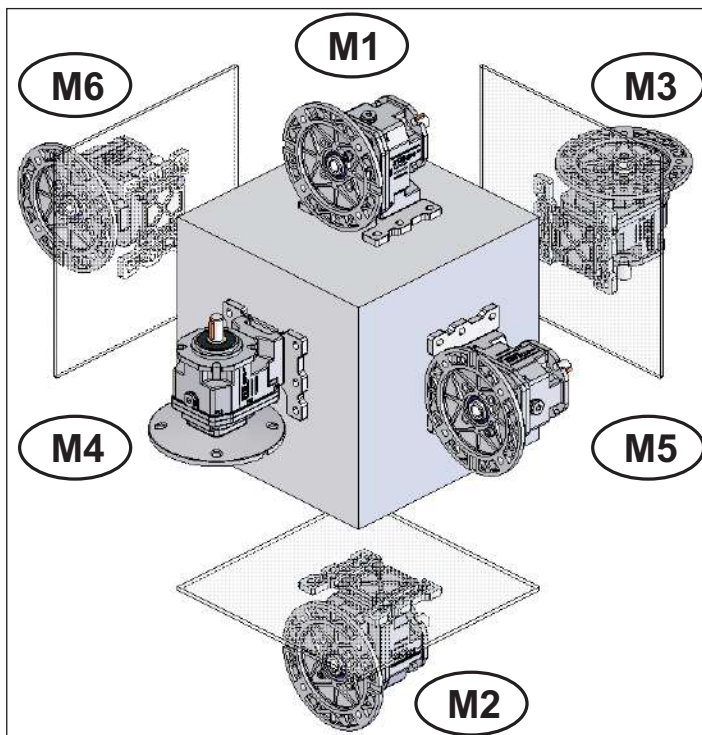


Posizioni di montaggio
Mounting positions
Einbaulagen

AM/2-3 - AC/2-3 - AR/2-3

25-35-41-45

50-55-60-70-80
90-100-120-140



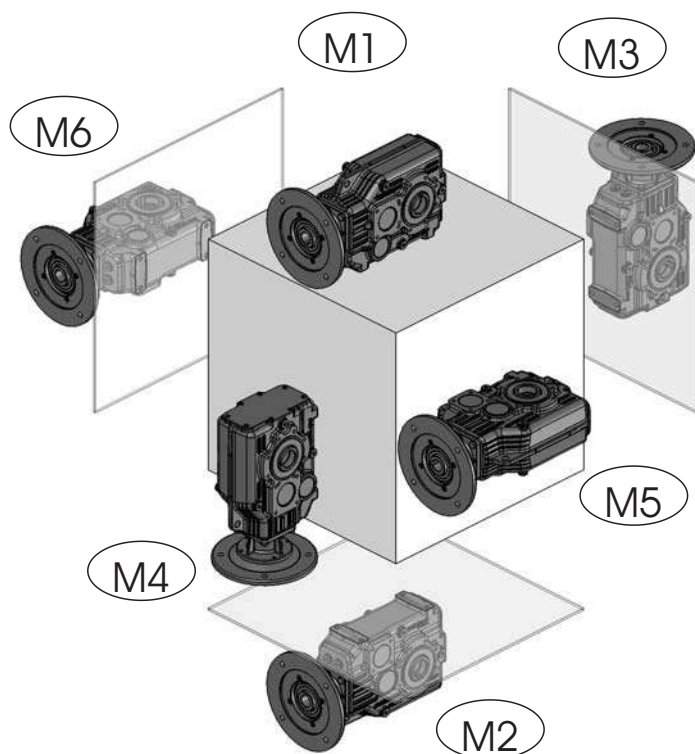
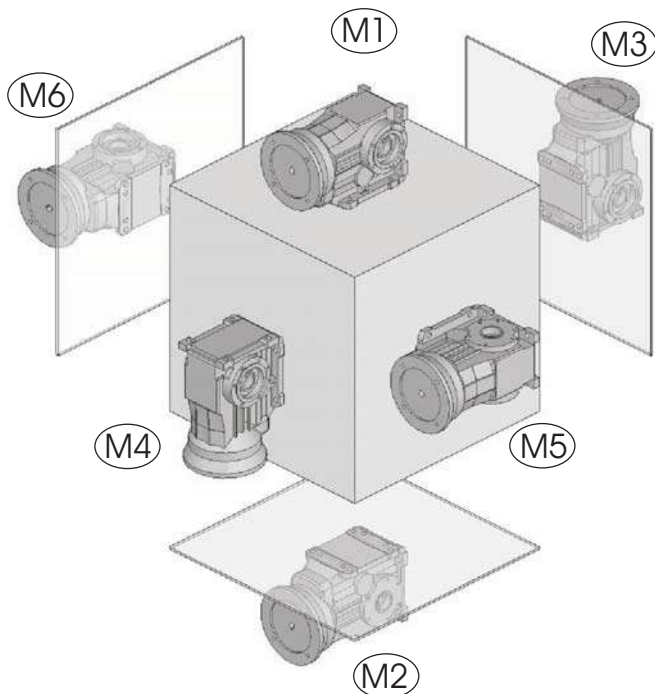


Posizioni di montaggio
Mounting positions
Einbaulagen

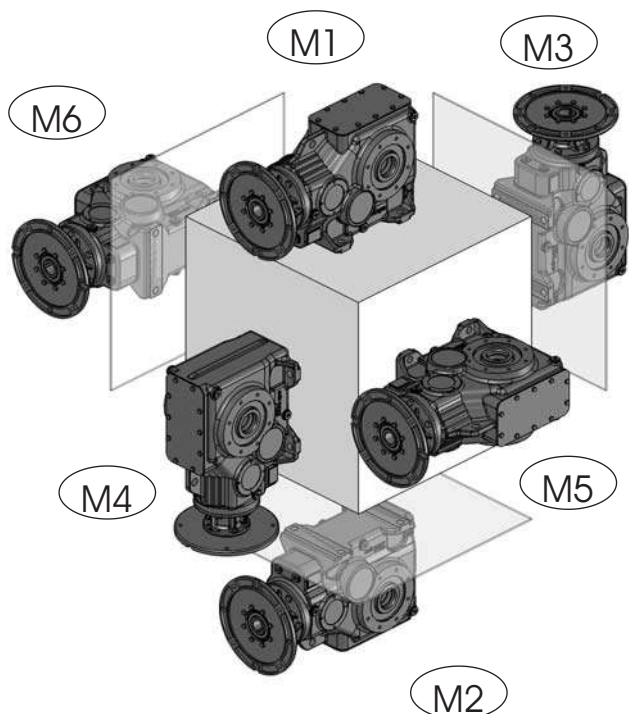
OM-OC-OR

63-71-90-112

80-100-125-140-160-180



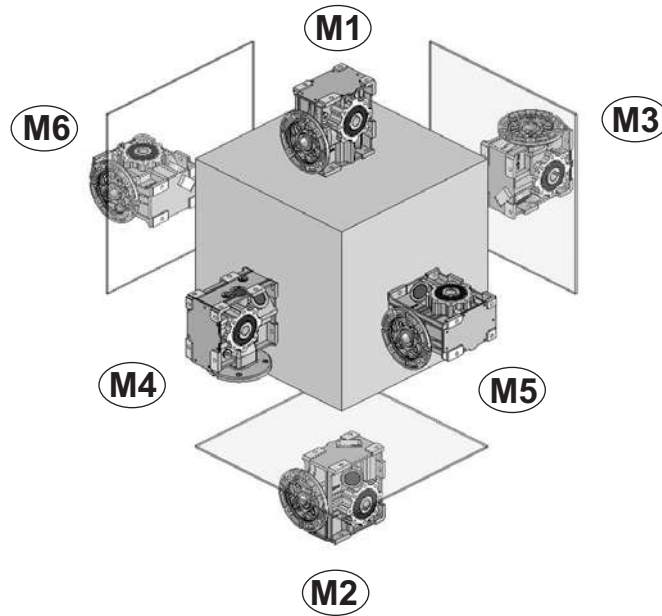
132-150-170-190





Posizioni di montaggio
Mounting positions
Einbaulagen

SM



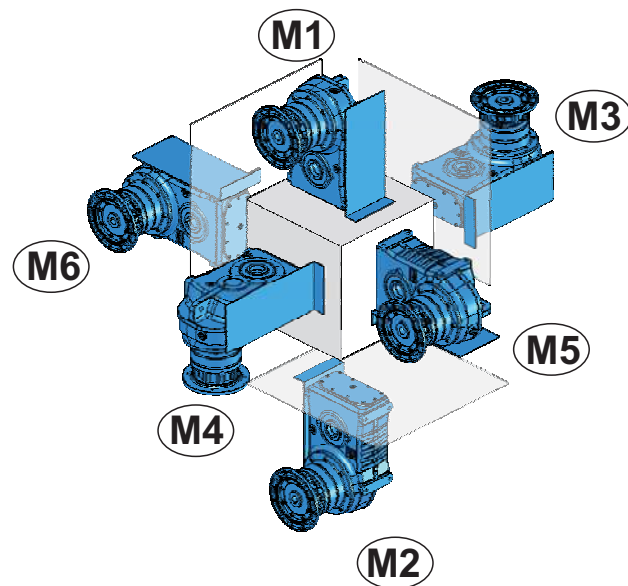
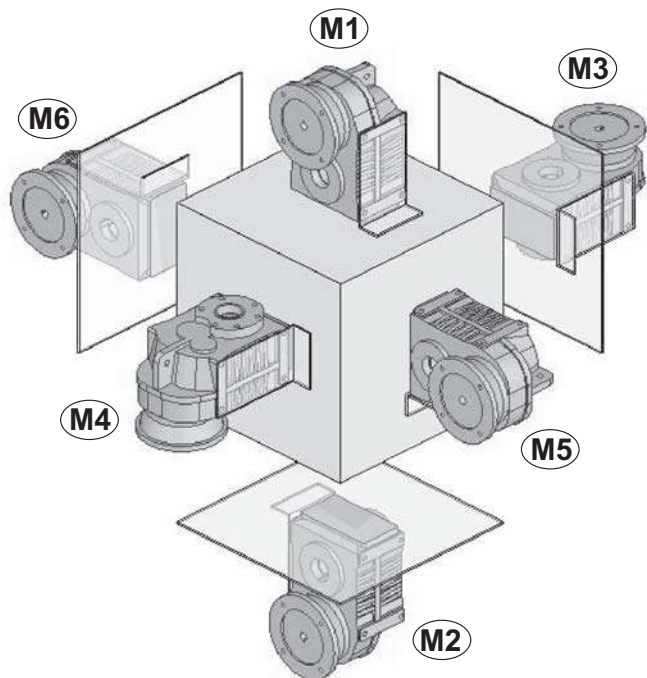


Posizioni di montaggio
Mounting positions
Einbaulagen

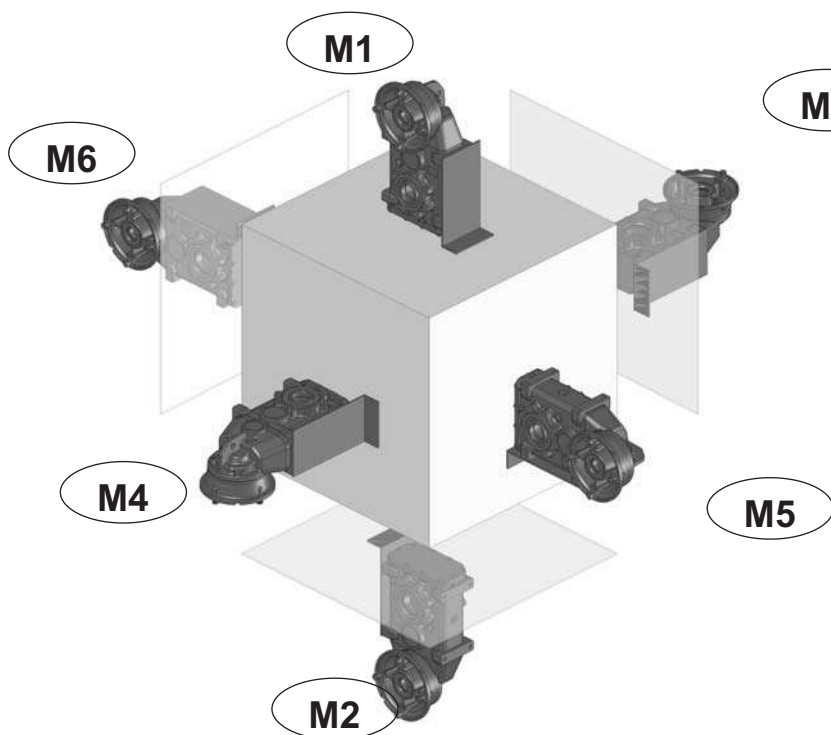
P_

P_-

P_E

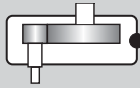


P_L





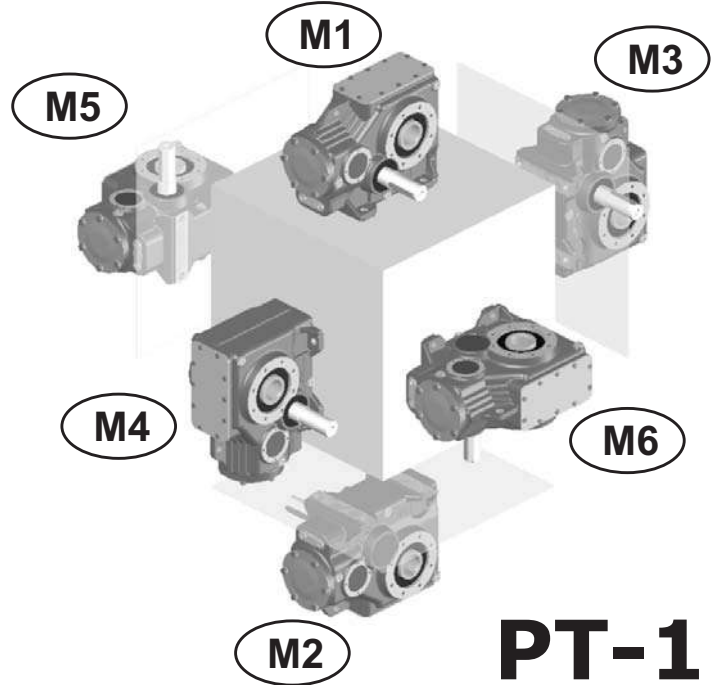
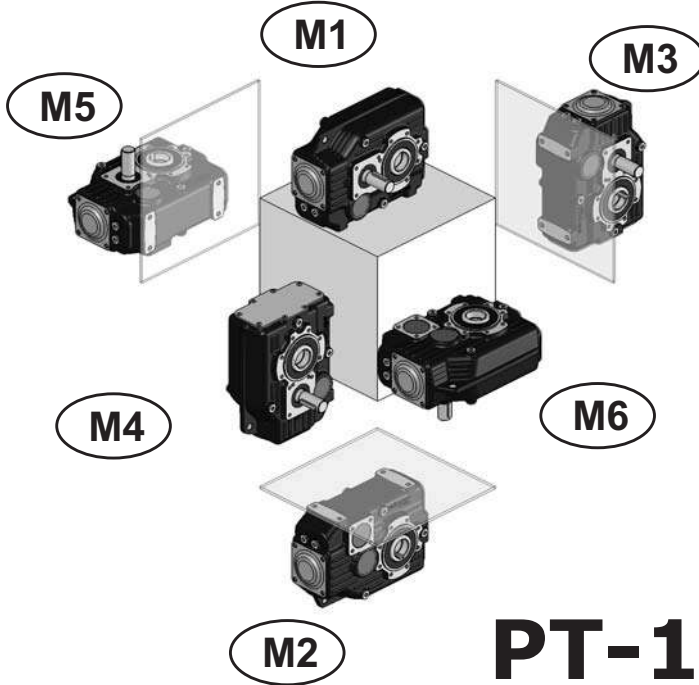
PT-1



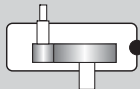
A AUD C1

Posizioni di montaggio
Mounting positions
Einbaulagen

80-100-125-140
132-150-170-190



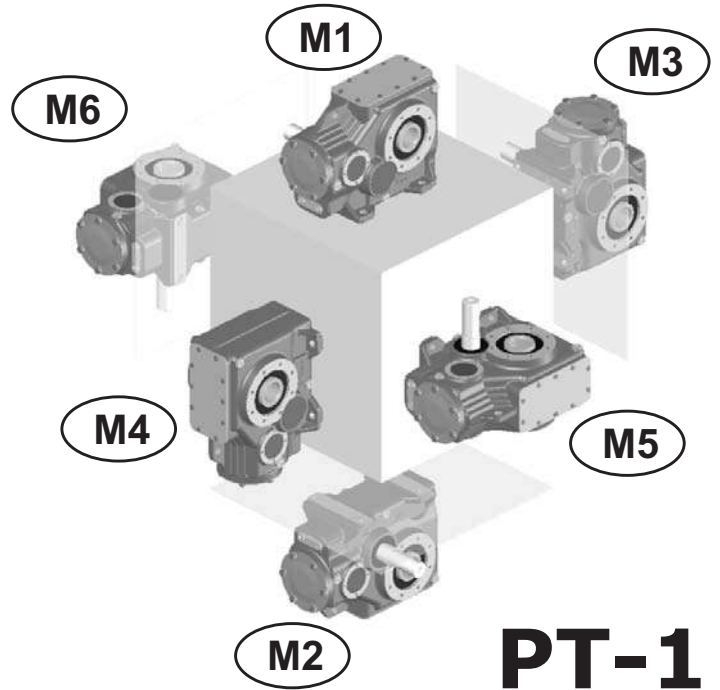
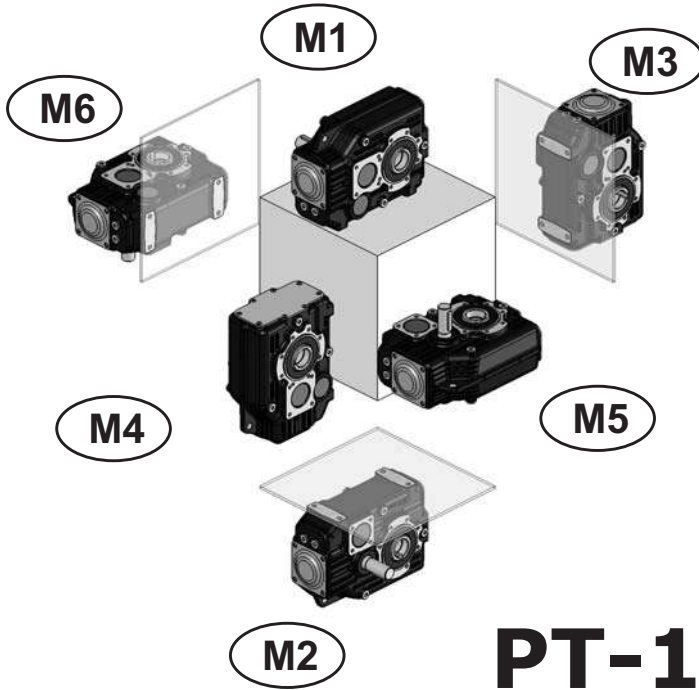
PT-1



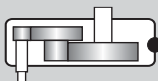
B BUS C2

Posizioni di montaggio
Mounting positions
Einbaulagen

80-100-125-140
132-150-170-190



PT-2



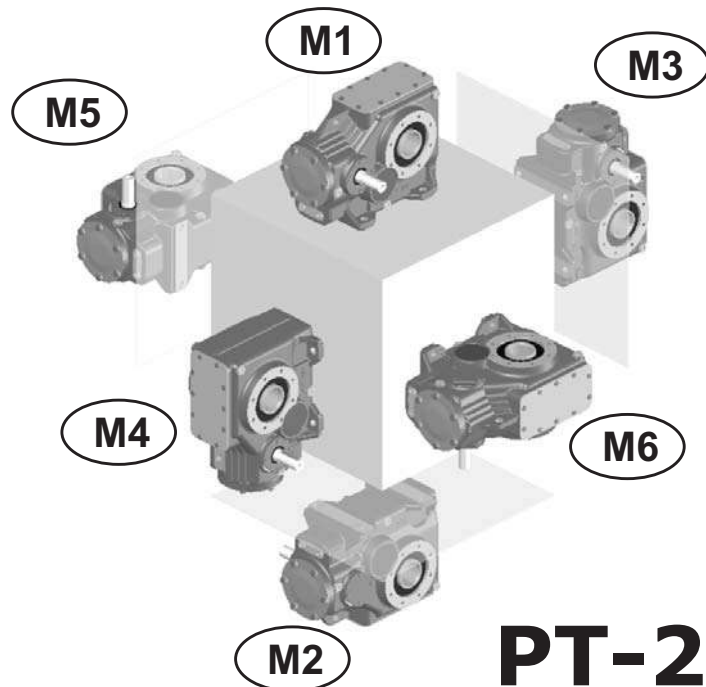
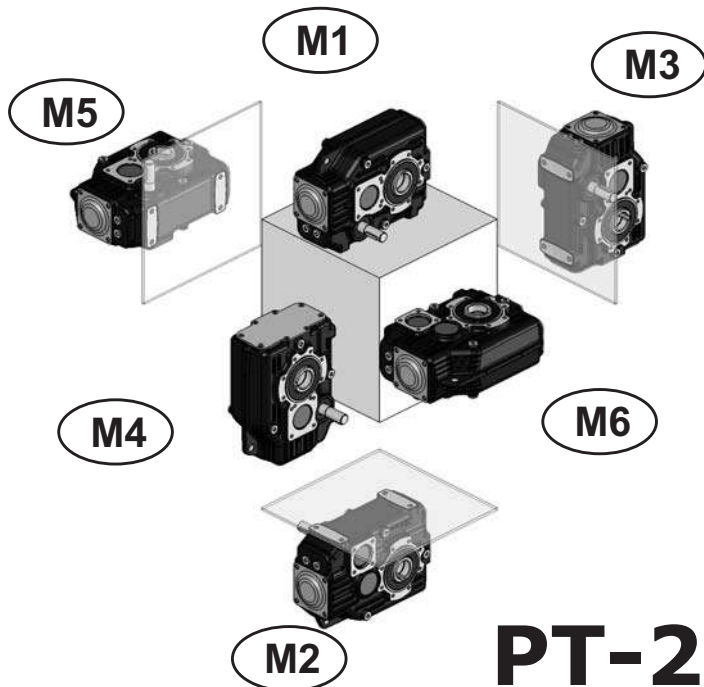
A

AUD

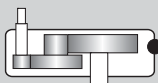
C1

Posizioni di montaggio
Mounting positions
Einbaulagen

80-100-125-140
132-150-170-190



PT-2



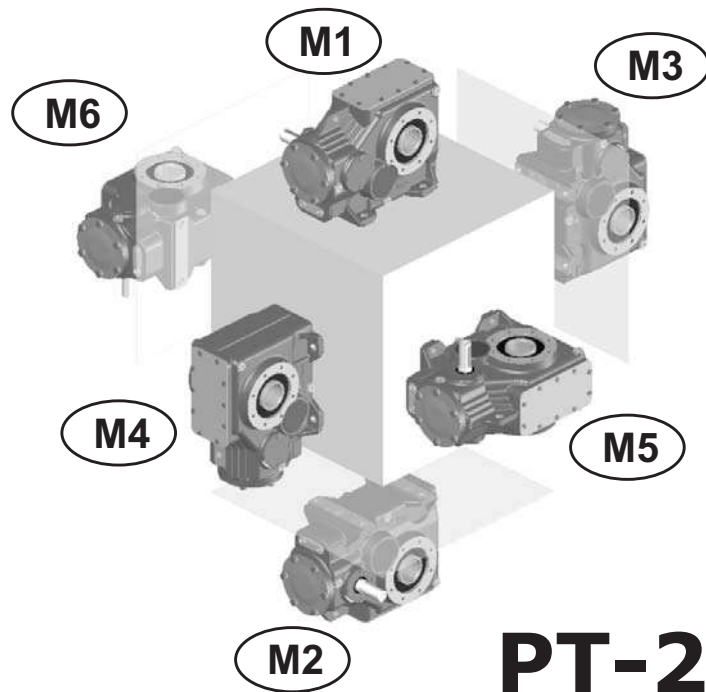
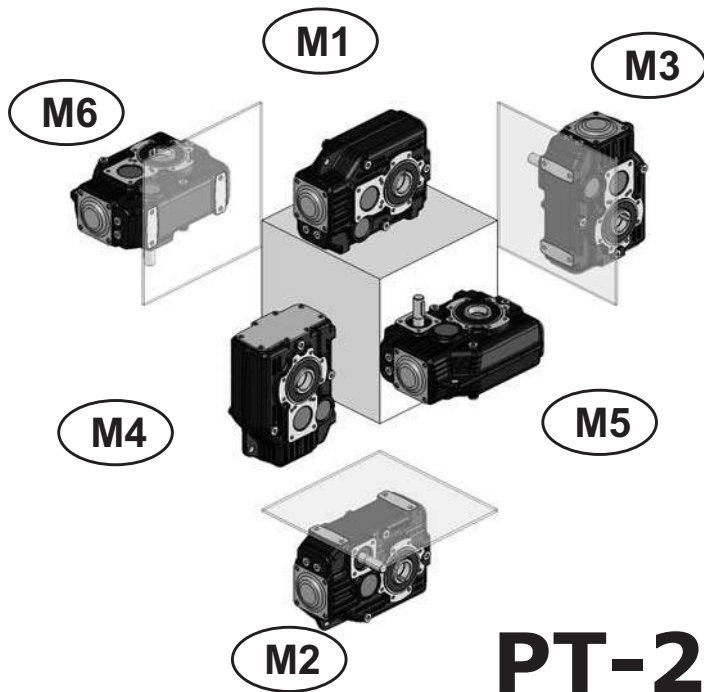
B

BUS

C2

Posizioni di montaggio
Mounting positions
Einbaulagen

80-100-125-140
132-150-170-190





Gestione Revisioni Cataloghi STM

Managing STM Catalog Revisions

Management Wiederholt Kataloge STM

Codice Catalogo

Catalog Code

Katalogcode

	CT17	I	GB	D	4.0		
	N° Identificativo Identification Number Kennummer	Identificativo Lingua - <i>Language</i> - Sprache I - Italiano – <i>Italian</i> - Italienisch GB – Inglese – <i>English</i> - Englisch D – Tedesco – <i>German</i> - Deutsch				Indice di Revisione Review Bericht	

1) Ogni catalogo STM in distribuzione e' provvisto di un codice che lo identifica che è riportato nell'ultima pagina dei cataloghi e a piè pagina di tutte le pagine del catalogo stesso. Per verificare la revisione attualmente in vostro possesso è necessario guardare l'ultima cifra che compone il codice del catalogo:

2) Il catalogo che contiene gli ultimi aggiornamenti è reperibile sul sito internet STM. Le modifiche riportate sono visibili consultando la tabella degli aggiornamenti che è allegata a questo documento. Sulle pagine che sono oggetto della modifica è riportato l'indice di revisione cambiato.

3) Guardare con attenzione il simbolo inserito nella colonna "Classificazione Modifica".

In questa colonna sarà inserito un simbolo che determina una classificazione delle modifiche apportate.

Questo consente di identificare con estrema rapidità l'importanza della modifica apportata;

1) *Each STM Catalog in distribution is provided with a code that identifies it. This code can be found on the last page of the catalogs and at the bottom of all the pages in that catalog. In order to verify that your revision is necessary look at the last number of the catalog code*

2) *The catalog that contains the latest update is available on the STM website. The modifications are listed in the update table that is attached to this document. The pages that have been modified are listed in the revision index.*

1) Jeder STM-Katalog im Umlauf ist mit einem Identifikationscode versehen, der auf der letzten Seite und in den Fußnoten jeder einzelnen Seite aufgeführt ist. Um die Revision zu überprüfen, die Sie im Augenblick in Ihrem Besitz haben, ist es nötig die letzte Ziffer zu sichten, die den Kode des Kataloges darstellt.

2) Der Katalog der die letzten Neuerungen enthält kann auf der Internetseite der STM heruntergeladen werden.

Die aufgeführten Neuerungen sind werden deutlich sichtbar, indem man sich die Tabelle Nr. 1 der Neuerungen anschaut, die diesem Dokument anhängt. Auf den Seiten auf denen Änderungen durchgeführt wurden, ist der geänderte Revisionscode aufgeführt.

Classificazione Classification Klasse	Definizione Specificante gli elementi di modifica Definition Change identifier Erklärende Definition der Änderungselemente	Simbolo Identificativo Symbol Identifikationssymbol
Chiave Key Schlüssel	Uscita e immissione di un prodotto <i>Product issuance and marketing</i> Ausgabe und Einführung eines Produkts	
Importante Major Wichtig	Modifica che influenza gli ingombri/stato fornitura/installazione del prodotto <i>Change affecting overall dimensions/delivery condition/product installation</i> Änderung, die sich auf die Abmessungen/Lieferzustand/Produktinstallation auswirkt	
Secondaria Minor Sekundär	Modifica che riguarda traduzioni/impaginazioni/inserimento descrizioni <i>Change to translations/layout/captions</i> Änderung, die Übersetzungen/den Umbruch/eingefügte Beschreibungen betrifft	—

4) Qualora risultasse una diversità di quote tra disegno **2D** – **3D** scaricato dal sito internet e tabella del catalogo è necessario consultare il nostro servizio tecnico.

4) In the event the dimensions in the 2D – 3D drawing downloaded from our site differ from those indicated in the catalogue table, contact our Engineering.

4) Diese ermöglicht ein schnelles Erfassen der Wichtigkeit der angesetzten Änderung.

Attenzione
Verificare la revisione in vostro possesso e la tabella degli aggiornamenti apportati nelle nuova revisione

Attention
Verify the revisions that you have on hand and the update table included in the new revision.

Achtung
Überprüfen Sie die Revision, die sich in Ihren Händen befindet und die Tabelle mit der dort aufgeführten Aktualisierung in der neuen Revision.



Potenza richiesta / Required power / Benötigte Leistung

- $P = \frac{m \cdot g \cdot v}{6 \cdot 10^4}$ Sollevamento
Lifting
Heben
- $P = \frac{M \cdot n}{9550}$ Rotazione
Rotation
Drehung
- $P = \frac{F \cdot v}{6 \cdot 10^4}$ Traslazione
Linear movement
Linearbewegung
- $M = \frac{9550 \cdot P}{n}$ Coppia
Torque
Drehmoment
- $F = 1000 \cdot \frac{M}{r}$ Forza
Force
Kraft
- $v = \frac{2r \cdot \pi \cdot n}{1000}$ Velocità lineare
Linear speed
Lineargeschwindigkeit

Carichi radiali / Radial load / Radialkräfte

$R = \frac{2000 \cdot T \cdot Kr}{d}$

R (N)
Carico radiale
Radial load
Radialkraft

T (Nm)
Coppia sull'albero
Torque
Drehmoment

d (mm)
Diametro della ruota
Diameter
Durchmesser

$Kr = 1$
Ruota per catena
Chain-wheel
Kettenrad

$Kr = 1.06$
Ingranaggio
Gear
Zahnrad

$Kr = 1.5-2.5-3.5$

1.5 - Cinghie dentate/Toothed belts/Zahnriemen
2.5 - Cinghie trapezoidali/V belt drives/Keilriemen
3.5 - Ruote di frizione (gomma su metallo)
Friction wheel drive (rubber on metal)
Kupplungsräder (Gummi auf Metall)

Momento d'inerzia

Moment of inertia

Trägheitsmoment

$J = 98 \cdot p \cdot l \cdot D^4$ Cilindro pieno / *Solid cylinder* / Vollzylinder
 $J = 98 \cdot p \cdot l \cdot (D^4 - d^4)$ Cilindro cavo / *Hollow cylinder* / Hohlzylinder

Conversione di una massa in movimento lineare in un momento d'inerzia riferito all'albero del motore

Conversion of a mass having a linear movement into a moment of inertia related to the motor shaft.

Umwandlung einer Masse mit Linearbewegung in ein Trägheitsmoment, das auf die Motorwelle bezogen ist.

$$J = 91.2 \cdot m \cdot \frac{v^2}{n^2}$$

Conversione di diversi momenti d'inerzia di massa a velocità diverse in un momento d'inerzia riferito all'albero motore.

Conversion of various mass moments of inertia having different speeds into a moment of inertia related to the motor shaft.

Umwandlung von verschiedenen Trägheitsmomenten mit unterschiedlichen Geschwindigkeiten in ein Trägheitsmoment, das auf die Motorwelle bezogen ist.

$$J_a = \frac{J_2 \cdot n_2^2 + J_3 \cdot n_3^2 \dots}{n_1^2}$$

P	= Potenza motore	<i>Rated power</i>	Motorleistung	[kW]
m	= Massa	<i>Mass</i>	Masse	[kg]
v	= Velocità lineare	<i>Linear speed</i>	Lineargeschwindigkeit	[m/min]
F	= Forza	<i>Force</i>	Kraft	[N]
n	= Velocità di rotaz.	<i>Rotation speed</i>	Drehzahl	[min ⁻¹]
g	= 9.81	<i>9.81</i>	9.81	[m/sec]
M	= Coppia del motore	<i>Motor torque</i>	Motor-Drehmoment	[Nm]
r	= Raggio	<i>Radius</i>	Radius	[mm]
J	= Inerzia	<i>Moment of inertia</i>	Trägheitsmoment	[kgm ²]
l	= Lunghezza	<i>Length</i>	Länge	[mm]
d	= Diametro interno	<i>Inner diameter</i>	Innendurchmesser	[mm]
D	= Diametro esterno	<i>Outer diameter</i>	Außendurchmesser	[mm]
p	= Peso specifico	<i>Specific weight</i>	Spezifisches Gewicht	[kg/dm ³]





Standard Line
CT 17 IGBD4.0
02/20

Questo catalogo annulla e sostituisce ogni precedente edizione o revisione. I dati esposti nel catalogo non sono impegnativi e ci riserviamo il diritto di apportare eventuali modifiche senza darne preavviso, nell'ottica di un miglioramento continuo del prodotto.

Qualora questo catalogo non Vi sia giunto in distribuzione controllata, l'aggiornamento dei dati ivi contenuto non è assicurato.

In tal caso la versione più aggiornata è disponibile sul ns. sito internet:
www.stmspa.com

This catalogue cancels and replaces any preceding issue or revision. The data provided in the catalogue are not binding; in line with our commitment to on-going product improvement, we reserve the right to make changes without prior notice.

If you obtained this catalogue other than through controlled distribution channels, no warranty is made as to whether the data contained herein is up-to-date.

*When in doubt, you are welcome to download the latest up-to-date version available on our web site:
www.stmspa.com*

Dieser Katalog annulliert und ersetzt jede vorausgehende Ausgabe oder Revision. Die im vorliegenden Katalog enthaltenen Daten sind nicht verpflichtend. Wir behalten uns diesbezüglich das Recht vor, ohne entsprechende Vorankündigungen und im Sinne einer kontinuierlichen Produktverbesserung eventuelle Änderungen antragen zu können.

Sollten Sie diesen Katalog nicht im Zuge eines kontrollierten Vertriebs erhalten haben, kann die Aktualisierung der darin enthaltenen Daten nicht gewährleistet werden.

In diesem Fall finden Sie die aktuellste Version unter der Website:
www.stmspa.com



STM S.p.A.
Headquarters

Via del Maccabreccia, 39
40012 Lippo di Calderara di Reno (BO)
Tel. +39 051 37 65 711
Fax +39 051 64 66 178
www.stmspa.com - info@stmspa.com



GSM S.p.A.

Via Malavolti, 48
41122 Modena - Italy
Tel. +39 051 37 65 711
Fax +39 051 64 66 178
www.stmspa.com - info@stmspa.com

